

## JEDNODUCHÝ NÁVOD

# Mini Hi-Fi Audio

---

Prosím, před uvedením audio zařízení do provozu si pozorně přečtěte tento návod a uschovejte jej pro budoucí potřebu.

Pokyny pro využívání pokročilých funkcí naleznete na <http://www.lg.com>, kde si můžete stáhnout i uživatelskou příručku. Některé části obsahu tohoto manuálu se mohou od vašeho zařízení lišit.

MODEL

OL45



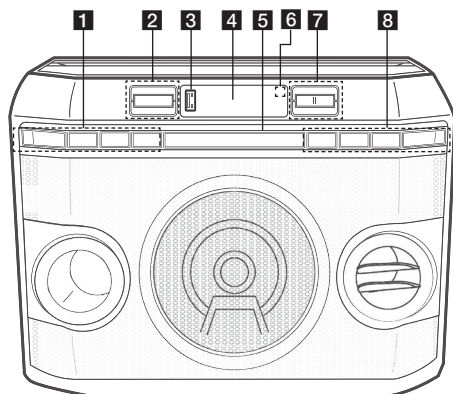
MFL71059906  
1902\_Rev01

[www.lg.com](http://www.lg.com)

Autorská práva © 2019 LG Electronics Inc. Všechna práva vyhrazena.



## Vrchní panel



### 1 (Pohotovostní režim)

Zapíná a vypíná zařízení.

#### F (Funkce)

- Zvolí funkci a vstupní zdroj.
- Stiskněte a podržte pro úpravu času zpoždění při použití PARTY LINK s AUX.

#### VOL (Úroveň hlasitosti) -/+

Nastavení hlasitosti

### 2 MIC (Mikrofon) ECHO / DEMO

- Volba režimu ECHO.
- Když stisknete **MIC ECHO / DEMO** ve vypnutém stavu, zobrazí se režim demo.

#### VOCAL EFFECTS

Umožňuje výběr různých vokálních efektů.

#### LIGHTING

Volí režim osvětlení.

### 3 Port USB

Můžete přehrávat zvukové soubory z připojeného USB zařízení.

### 4 Okno displeje

### 5 Nosič disku

### 6 (Vzdálený senzor)

### 7 (Přehrávání/ Pauza)

Spouští nebo pozastavuje přehrávání.

#### (Přeskočit/Vyhledávat)

- Přeskočí dopředu nebo dozadu.
- Vyhledá úsek ve skladbě/souboru.
- Volí rádiové stanice.

#### (Zastavit) / RDS

- Zastavení přehrávání nebo zrušení funkce DELETE.
- radiový datový systém

### 8 (Otevřít/Zavřít)

Otevírá a zavírá přihrádku na disk.

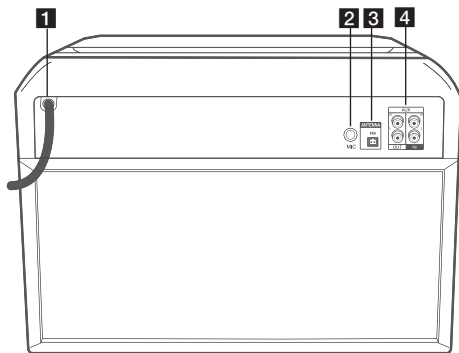
#### MIC VOL (Hlasitost mikrofonu) -/+

Nastavení citlivosti mikrofonu.

#### TWIN

Připojte dva reproduktory pro TWIN režim WIRELESS PARTY LINK.

## Zadní panel



- 1** Napájecí kabel
- 2** Konektor MIC (mikrofon)
- 3** ANTENNA (FM)
- 4** AUX IN (L/R): Zapojte přídatné zařízení.  
AUX OUT (L/R): Připojit ke vstupu externího zařízení.

### Příslušenství ovladače



Stáhněte si na své mobilní zařízení aplikaci **LG XBOOM**. (Pouze Android)


### Synchronizace zvuku LG (Bezdrátová)



Pro více informací si na Internetu stáhněte manuál uživatele. <http://www.lg.com>

## Další informace

### Technické údaje

Požadavky na příkon	Viz hlavní štítek na přístroji.
	Viz hlavní štítek na přístroji.
Spotřeba elektrické energie	Síťový pohotovostní režim: 0,5 W (Jsou-li aktivovány všechny síťové porty)
Rozměry (Š x V x H)	Přibližně 451.5 mm x 317.0 mm x 305.5 mm
Napájení sběrnice (USB)	5 V  500 mA
Zesilovač (celkový výstupní výkon RMS)	220 W RMS

Provedení a technické údaje podléhají změnám bez předchozího upozornění.

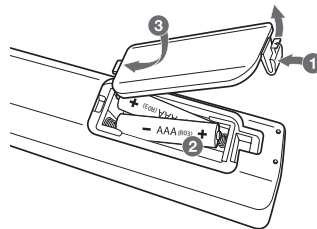
### Poznámka

- Nedívejte se přímo do světla, pokud je zapnutá funkce LIGHTING.
- Pokud je jas osvětlení příliš ostrý, rozsviďte v místnosti a vypněte funkci LIGHTING přístroje.

### Jak se odpojit od bezdrátové sítě nebo od bezdrátového zařízení

Stiskem tlačítka napájení na déle než 5 sekund přístroj vypnete.

### Výměna baterie



### Prohlášení o shodě



Společnost LG Electronics tímto prohlašuje, že rádiové zařízení typu MINI HI-FI AUDIO splňuje směrnici 2014/53/EU. Úplné znění EU prohlášení o shodě je k dispozici na následující internetové adrese:

<http://www.lg.com/global/support/cedoc/cedoc#>

Vezměte prosím na vědomí, že vzdálenost mezi tímto zařízením a osobami by neměla být menší než 20 cm.

Frekvenční rozsah	Výstupní výkon (max.)
2402 až 2480 MHz	10 dBm