



Collection of inspiration



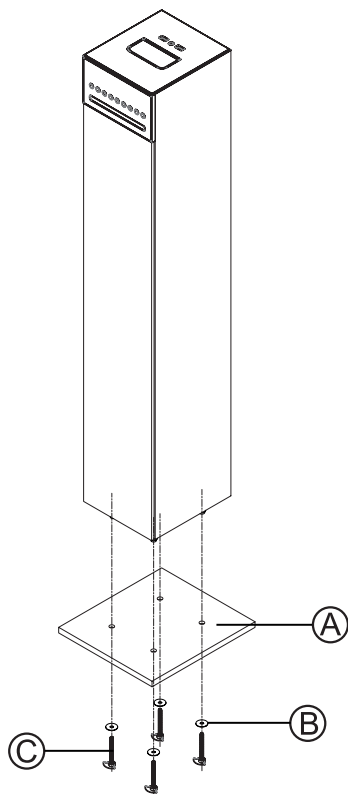
MUSE

**BLUETOOTH REPRODUKTOR S FM RÁDIEM,
CD A USB PORTEM**

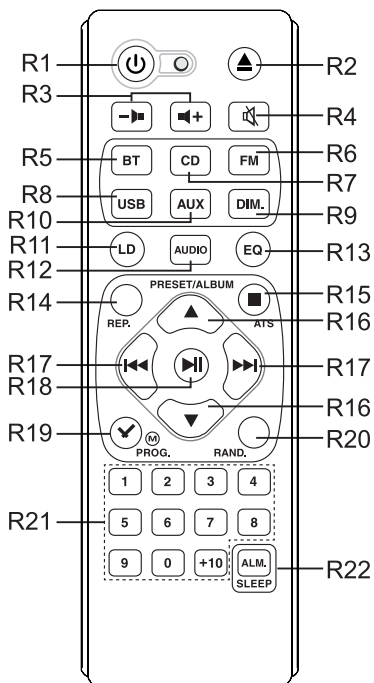
M-1350 BTC/BTCW

Návod k obsluze

VYBALENÍ ZAŘÍZENÍ

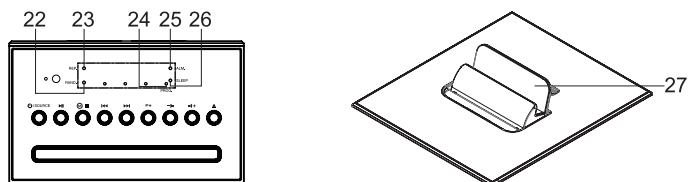
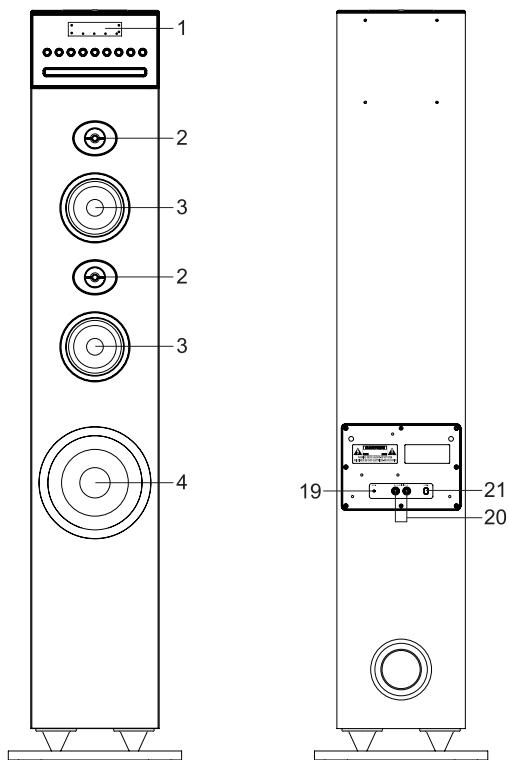
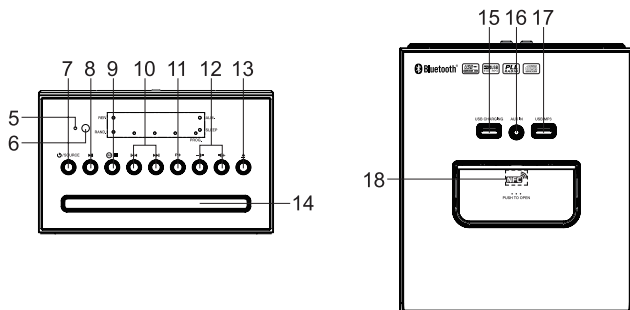


DÁLKOVÝ OVLADAČ



Před použitím tohoto zařízení si prosím pozorně přečtete tento návod.

UMÍSTĚNÍ OVLÁDACÍCH PRVKŮ



VYBALENÍ ZAŘÍZENÍ

Když vybalíte váš nový sloupový reproduktor, ujistěte se, zda jste vybalili veškeré příslušenství a informační dokumentaci:

- Sloupový reproduktor
- Dálkový ovladač
- Aux in kabel
- Instalační příslušenství

- Ⓐ. Dřevěná základna
- Ⓑ. Podložky x 4
- Ⓒ. Montážní šrouby x 4

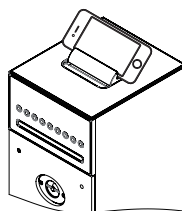
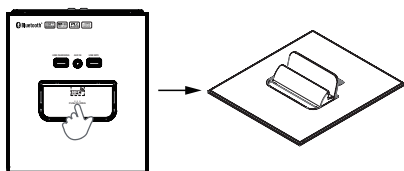
Pokud chcete používat váš Bluetooth reproduktor, pomocí dodávaných šroubů a podložek, nejdříve upevněte dřevěnou základnu k hlavnímu zařízení.

UMÍSTĚNÍ OVLÁDACÍCH PRVKŮ










1. LED displej
2. Tweety
3. Hlavní reproduktory
4. Subwoofer
5. Bluetooth indikátor
6. Senzor dálkového ovladače
7. **⏻**/SOURCE: slouží k zapnutí/vypnutí zařízení; pro volbu funkčního režimu: Bluetooth, CD, FM, USB, AUX-1 nebo AUX-2.
8. **▶||** PLAY/PAUSE
9. **⏹** ■: uložení/zastavení přehrávání
10. **⏮**, **⏭**: přeskočení/vyhledávání/ladění
11. **P+**: rozhlasová předvolba nahoru
12. **→||←**: úprava hlasitosti
13. **▲**: otevření/zavření nosiče disku
14. CD prostor
15. USB port pro nabíjení
16. AUX IN konektor (3,5 mm)
17. USB port pro přehrávání MP3
18. **NFC** NFC značka
19. FM kabelová anténa
20. **AUDIO IN L/R** RCA konektory
21. Elektrický kabel
22. Indikátor náhodného přehrávání
23. Indikátor opakovaného přehrávání
24. Indikátor programování
25. Indikátor budíku
26. Indikátor časovače vypnutí
27. Základna pro tablet nebo smartfon

ZÁKLADNA PRO TABLET NEBO SMARTFON

1. Potlačením zvedněte kryt základny.
2. Umístěte váš tablet nebo smartfon do základny.



DÁLKOVÝ OVLADAČ

- R1. : zapnutí/vypnutí zařízení
- R2. : otevření/zavření nosiče disku
- R3. : úprava hlasitosti
- R4. : ztlumení nebo obnovení výstupu zvuku
- R5. Tlačítko **BT**: volba režimu Bluetooth
- R6. Tlačítko **FM**: volba režimu FM
- R7. Tlačítko **CD**: volba režimu CD
- R8. Tlačítko **USB**: volba režimu USB
- R9. Tlačítko **DIMMER**: úprava jasu displeje
- R10. Tlačítko **AUX**: volba režimu AUX-1 nebo AUX-2
- R11. Tlačítko **LD**: zapnutí/vypnutí hlasitosti
- R12. Tlačítko **AUDIO**: úprava basů/výšek
- R13. Tlačítko **EQ**: volba požadovaných zvukových efektů: FLAT/CLASSIC/ROCK/JAZZ/POP
- R14. Tlačítko **REPEAT**: opakování přehrávání
- R15. **ATS**/: automatické vyhledávání a uložení rozhlasových stanic; zastavení přehrávání
- R16. : předvolba nahoru/dolů; adresář nahoru/dolů
- R17. : přeskočení/vyhledávání/ladění
- R18. : přehrávání/pozastavení
- R19. Tlačítko **PROGRAM**/: programování poradí přehrávání; uložení rozhlasové stanice; nastavení času hodin
- R20. Tlačítko **RANDOM**: zapnutí/vypnutí funkce přehrávání s náhodnou volbou
- R21. Tlačítka **0-9, +10**
- R22. Tlačítko **ALARM/SLEEP**: nastavení času budíku; volba času časovače vypnutí.

INSTALACE BATERIE

Ještě před použitím vložte do dálkového ovladače 2 „AAA/ UM4“ baterie. Ujistěte se, zda se shoduje jejich polarita (+/-) s označeními uvnitř bateriového prostoru.



Před vyhozením jakýchkoliv baterií vyhledejte vašeho prodejce, který je může vzít zpět, za účelem specifické recyklace.

POZNÁMKY:

- Baterie nikdy nenabíjejte, nezahřívejte je ani je nevyhazujte.
- Pokud nebudete dálkový ovladač delší dobu používat, vyjměte baterie, abyste zabránili poškození způsobenému korozí vytečené baterie.
- Mimořádnou pozornost byste měli věnovat environmentální stránce likvidace baterie.
- Neházejte baterie do ohně!
- Baterie by neměla být vystavena nadměrnému teplu, jako je sluneční záření, oheň nebo podobné.

UPOZORNĚNÍ: V případě nesprávné výměny baterie hrozí nebezpečí její exploze. Baterii měňte pouze za baterii stejného nebo podobného typu.

NAPÁJENÍ ELEKTRICKOU ENERGIÍ

Toto zařízení pracuje s AC 100-240 V ~ 50/60 Hz.

Připojte elektrický kabel ke vhodné síťové zásuvce.

Poznámka: V zájmu úspory energie, když přehrávání dosáhne konce nebo je hlasitost poslechu nastavena na příliš nízkou úroveň a neuskutečníte žádnou obsluhu na zařízení v průběhu 2 hodin, zařízení se automaticky přepne do pohotovostního režimu.

NASTAVENÍ ČASU

1. V pohotovostním režimu, jedním stisknutím **M** aktivujete režim nastavení času a začnou blikat čísla hodin.
2. Stisknutím **◀◀/▶▶** na zařízení nebo **▲/▼** na dálkovém ovladači nastavte hodnotu hodin. Stiskněte **M** k potvrzení a začnou blikat čísla minut.
3. Stisknutím **◀◀/▶▶** na zařízení, nebo **▲/▼** na dálkovém ovladači nastavte hodnotu minut a opět stiskněte **M** k potvrzení.

OVLÁDACÍ PRVKY ZVUKU

HLASITOST

Stisknutím tlačítka **LD** na dálkovém ovladači zapnete/vypnete hlasitost.

Hlasitost je zapnuta: na displeji je zobrazeno „L d o l“

Hlasitost je vypnuta: na displeji je zobrazeno „L d o F“.

BASY/VÝŠKY

Stisknutím tlačítka **AUDIO** na dálkovém ovladači zvolte funkci basů nebo výšek, na displeji se zobrazí příslušná ikona a následným stisknutím **→▶** nebo **◀+** nastavte úroveň basů nebo výšek. Uvolněte tlačítko k potvrzení nastavení.

EQ

Stiskněte tlačítko **EQ** na dálkovém ovladači k přepínání mezi různými zvukovými efekty (FLAT/CLASSIC/ROCK/JAZZ/POP). Volba se zobrazí na displeji na několik sekund.

ZAPNUTÍ/VYPNUTÍ ZAŘÍZENÍ

1. Stisknutím tlačítka **⏻** zapnete zařízení.
2. Dlouhým stisknutím tlačítka **⏻** na zařízení nebo krátkým stisknutím tlačítka **⏻** na dálkovém ovladači vypnete toto zařízení.

VOLBA FUNKCE

Funkce (BLUETOOTH/CD/FM/USB/AUX1/AUX2) je zvolena opakovaným stisknutím tlačítka **SOURCE**, nebo stisknutím tlačítka **BT**, **CD**, **FM**, **USB** nebo **AUX** na dálkovém ovladači.

FUNKCE BLUETOOTH

Slovní značka *Bluetooth*[®] a loga jsou registrované ochranné známky společnosti Bluetooth SIG, Inc. a jakékoliv použití těchto známek společností New One S.A.S. je na základě licence. Ostatní ochranné známky a obchodní názvy, jsou majetkem jejich příslušných vlastníků.

Spárování Bluetooth zařízení

1. Když je toto zařízení zapnuté, opakovaně stiskněte tlačítko **SOURCE** na tomto zařízení, nebo stiskněte tlačítko **BT** na dálkovém ovladači, pro volbu režimu Bluetooth. Na displeji se na několik sekund zobrazí „b +“ a zobrazení se změní na čas hodin. Indikátor Bluetooth začne rychle blikat. Po uplynutí 10 sekund jedno pípnutí upozorní na to, že zařízení je v režimu párování.
2. Na Bluetooth zařízení aktivujte Bluetooth a zvolte „M-1350 BTC“ v seznamu zařízení. (V návodu k obsluze zařízení, které má být připojeno, najdete podrobnější informace.) Pokud vás Bluetooth vyzve zadat heslo, zadejte „0000“. Některá Bluetooth zařízení vás požádají potvrdit připojení. Pokud jsou zařízení správně spárována, reproduktor dvakrát pípne. Pokud párování selže, Bluetooth indikátor bude blikat pomalu.

Tip: Pokud chcete připojit váš Bluetooth reproduktor k jinému Bluetooth audio zařízení, budete muset nejdříve odpojit aktuální zařízení a dle výše uvedených kroků uskutečnit nové připojení.

Pokud spárování selže, uskutečňte následující:

Stiskněte a podržte tlačítko **▶||**, dokud indikátor Bluetooth nezačne rychle blikat, k aktivaci režimu spárování. Na Bluetooth zařízení aktivujte Bluetooth a zvolte „M-1350 BTC“ v seznamu zařízení (viz krok 2 výše).

- Na některých zařízeních, jako jsou počítače, musíte po spárování zvolit zařízení v Bluetooth menu a zvolit „Použit jako audio zařízení (stereo)“ nebo podobně.
- Spárování zůstane nezměněno, když je toto zařízení a/nebo vaše Bluetooth zařízení přemístěno mimo komunikační dosah. Aktivní připojení bude opětovně vytvořeno, když se vaše Bluetooth zařízení vrátí do daného rozsahu.
- Při opětovném zapnutí tohoto zařízení se zařízení automaticky pokusí opětovně připojit k naposledy spárovanému Bluetooth zařízení.



Použití Bluetooth zařízení

1. Se spárovaným zařízením (viz předchozí část), použijte vaše Bluetooth zařízení a jeho zvuk bude možné slyšet prostřednictvím reproduktorů M-1350 BTC.
2. Stisknutím tlačítka **▶||** pozastavíte přehrávání. Jeho opětovným stisknutím přehrávání obnovíte.
3. Skladbu zvolíte pomocí **◀◀/▶▶**.
4. Hlasitost upravíte pomocí tlačítek hlasitosti **–||/||+**. Hlasitost můžete upravit také na zařízení, se kterým je vaše zařízení spárováno.

Poznámka: Indikátor Bluetooth bude v průběhu přehrávání pomalu blikat.

Použití NFC zařízení

NFC (Near Field Communication) je technologie, která umožňuje bezdrátovou komunikaci krátkého dosahu mezi NFC-vybavenými zařízeními, jako jsou například mobilní telefony.

1. Když je zařízení zapnuté, opakovaným stisknutím tlačítka **SOURCE** na zařízení nebo stisknutím tlačítka **BT** na dálkovém ovladači zvolte režim Bluetooth. Na displeji se na několik sekund zobrazí „b +“ a změní se na zobrazení času hodin. Indikátor Bluetooth začne rychle blikat. Po uplynutí 10 sekund zařízení jednou pípne pro indikaci toho, že je v režimu spárování.
2. Aktivujte NFC a Bluetooth na vašem Bluetooth zařízení (více informací najdete v návodu k obsluze vašeho zařízení), poklepte NFC zařízením na **NFC** značku  na tomto zařízení, dokud neuslyšíte zvukovou signalizaci z tohoto zařízení. NFC zařízení je připojeno k tomuto zařízení prostřednictvím Bluetooth.
3. Zvolte a přehrávejte audio soubory nebo hudbu na vašem NFC zařízení.
4. K přerušení připojení opět poklepte NFC zařízením s **NFC** značkou  po tomto zařízení.

Poznámka:

Provozní dosah mezi hlavním zařízením a NFC zařízením je přibližně 10 metrů.

Společnost NEW ONE S.A.S tímto prohlašuje, že tento MUSE M-1350 BTC/M-1350 BTCW je v souladu s hlavními požadavky a jinými příslušnými opatřeními směrnice 1999/5/EC. Prohlášení o shodě si můžete přečíst na <http://www.muse-europe.com/conformity/M-1350BTC.pdf>

POSLOUCHÁNÍ DISKU

1. Když je toto zařízení zapnuté, opakovaně stiskněte tlačítko **SOURCE** na zařízení nebo stiskněte tlačítko **CD** na dálkovém ovladači pro volbu CD režimu. Na displeji se na několik sekund zobrazí „CD“. Stisknutím **▲** otevřete nosič disku. Vložte disk potíštěnou stranou nahoru. Opětovným stisknutím **▲** zavřete nosič disku. (Poznámka: Pokud není v zařízení vložen žádný disk, na displeji se zobrazí „No_CD“).
2. Po uplynutí několika sekund se na displeji na několik sekund zobrazí celkový počet skladeb a přehrávání se automaticky spustí.

RÁDIO

Poslouchání rádia

Když je toto zařízení zapnuté, stiskněte tlačítko **SOURCE** na zařízení nebo stiskněte tlačítko **FM** na dálkovém ovladači pro volbu FM režimu. Na displeji se na několik sekund zobrazí „F“ a zobrazení se změní na aktuální frekvenci a následně se změní na čas hodin.

Manuální vyhledávání

1. Pomocí **◀◀** nebo **▶▶** zvolte vaši rozhlasovou stanici.
2. Pomocí **→** nebo **↔** upravte hlasitost na požadovanou úroveň.

Automatické vyhledávání

Stiskněte a podržte **◀◀** nebo **▶▶** na několik sekund. Automatické vyhledávání vyhledá místní stanice se silným signálem. Stanice se slabým signálem lze nastavit manuálně, opakovaným stisknutím **◀◀** nebo **▶▶**.

Poznámka: Pro lepší příjem v FM pásmu rozviňte anténu.

Ukládání stanic

Toto zařízení může uložit 30 FM stanic.

Manuální ukládání:

1. Rozhlasovou stanici zvolte manuálně nebo pomocí automatického vyhledávání.
2. Stiskněte **Ⓜ**. Na displeji se zobrazí „P □ F“.
3. Stisknutím **P+** na zařízení nebo **▲/▼** na dálkovém ovladači zvolte předvolbu kanálu.
4. Stiskněte **Ⓜ** k její uložení.
5. Opakujte kroky 1-4 k uložení ostatních stanic.

Automatické ukládání

Stiskněte **ATS** na dálkovém ovladači a toto zařízení automaticky uloží prvních 20 FM stanic. Když uložíte pod kanál, který byl již uložen, předchozí stanice bude automaticky smazána a nahrazena novou stanicí.

Poslouchání předvoleb stanic

1. Stisknutím **P+** na zařízení nebo **▲/▼** na dálkovém ovladači zvolte vaši předvolbu stanice.
2. Pomocí **→** nebo **↔** upravte hlasitost na požadovanou úroveň.

USB PŘEHRÁVÁNÍ

1. Připojte USB zařízení k **USB MP3** portu na tomto zařízení.
2. Opakovaným stisknutím tlačítka **SOURCE** na tomto zařízení nebo stisknutím tlačítka **USB** na dálkovém ovladači, zvolte USB režim. Na displeji se na několik sekund zobrazí „USB“ a přehrávání se spustí automaticky.
3. Pomocí **◀◀/▶▶** zvolte požadovanou skladbu.

Poznámky:

- Celkový počet MP3 souborů v USB zařízení by neměl přesáhnout 999.
- Zařízení nesmí obsahovat více než 99 adresářů.
- Čas načtení může být několik sekund nebo déle, v závislosti na množství MP3 souborů a adresářů v USB zařízení.
- Nedávejte nic jiného než je USB zařízení, do portu na tomto zařízení. Jiné předměty mohou poškodit USB mechanismus.
- USB konektor nesmíte připojit k počítači přímo, neboť by mohlo dojít k poškození zařízení.
- Na trhu je v současnosti hodně USB zařízení. Nemůžete zaručit podporu všech těchto modelů. Pokud není vaše zařízení podporováno, vyzkoušejte prosím jiné USB zařízení.

REŽIMY PŘEHRÁVÁNÍ (CD/MP3)

Opakované přehrávání

Opakovaně stiskněte tlačítko **REP** na dálkovém ovladači pro volbu režimu přehrávání, přičemž se rozsvítí indikátor opakování:

- Jedno opakování: na displeji se zobrazí „ $n^P - I^u$ “.
- Opakování adresáře: na displeji se zobrazí „ $n^P - F^u$ “ (pouze MP3)
- Opakování všeho: na displeji se zobrazí „ $n^P - A^u$ “.

Pro zrušení opakovaného přehrávání opakovaně stiskněte tlačítko **REP**, dokud se na displeji nezobrazí „ $n^P - \square$ “ a nezmizí indikátor opakování.

Náhodné přehrávání

Stiskněte tlačítko **RAND** na dálkovém ovladači. Rozsvítí se indikátor náhodné volby. Všechny skladby se budou přehrávat v náhodném pořadí. Opětovným stisknutím tlačítka **RAND** zrušíte tuto funkci. Indikátor náhodné volby zhasne.

Programové přehrávání

1. V režimu zastavení stiskněte tlačítko **PROG** na dálkovém ovladači. Na displeji se na několik sekund zobrazí „ $P - \square I^u$ “ a změní se na „ $\square I^u$ “. Rozsvítí se indikátor programu.
2. Pomocí **◀◀/▶▶** zvolte požadovanou skladbu a stiskněte tlačítko **PROG** k potvrzení.
3. Opakujte výše uvedené kroky k naprogramování až 32 skladeb pro CD a 99 skladeb pro MP3.
4. Stisknutím **▶▶** spusťte programové přehrávání.
5. Jedním stisknutím tlačítka **■** na dálkovém ovladači, zastavíte programové přehrávání. Dvojnásobným stisknutím **■** zrušíte tuto funkci.

Volba adresáře (pouze mp3)

- Stisknutím **▲** na dálkovém ovladači zvolte první skladbu následujícího adresáře aktuálního disku nebo USB.
- Stisknutím **▼** na dálkovém ovladači zvolte první skladbu předchozího adresáře aktuálního disku nebo USB.

Volba numerickými tlačítky +10, 0-9

Použijte numerická tlačítka pro zadání čísla skladby a přehrávání se spustí automaticky od zvolené skladby.

Pokud chcete zadat číslo skladby vyšší než 9, použijte tlačítko **+10, 0-9**.

Příklad 1: pro volbu desáté skladby stiskněte nejdříve **1** pak **0**

Příklad 2: pro volbu čtrnácté skladby stiskněte nejdříve **4** pak stiskněte **+10 (4+10=14)**

Příklad 3: pro volbu pětadvacáté skladby stiskněte nejdříve **5** pak dvakrát stiskněte **+10 (5+10+10=25)**

PŘIPOJENÍ PŘÍDAVNÉHO ZDROJE

Ke konektorům AUDIO IN RCA

1. Připojte váš přídatný zdroj (např. DVD přehrávač) ke konektorům **AUDIO IN L/R** na zadní straně tohoto zařízení, pomocí RCA audio kabelu (kabel není dodáván).
2. Opakovaným stisknutím tlačítka **SOURCE** na zařízení nebo stisknutím tlačítka **AUX** na dálkovém ovladači zvolte režim AUX 1. Na displeji se na několik sekund zobrazí „ $AU - I^u$ “ a zobrazení se změní na čas hodin.
3. Spusťte přehrávání na vašem přídatném zařízení.
4. Hlasitost upravte na požadovanou úroveň.
5. K zastavení přehrávání odpojte váš přídatný zdroj od konektorů **AUDIO IN L/R**.

Ke 3,5 mm AUX IN konektoru

1. Připojte váš přídavný zdroj (např. mp3 přehrávač) ke konektoru **AUX IN** v horní části zařízení (kabel není dodáván).
2. Opakovaným stisknutím tlačítka **SOURCE** na zařízení nebo dvojnásobným stisknutím tlačítka **AUX** na dálkovém ovladači zvolte režim AUX 2. Na displeji se na několik sekund zobrazí „*FLD*“ a zobrazení se změní na čas hodin.
3. Spusťte přehrávání na vašem přídavném zařízení.
4. Hlasitost upravte na požadovanou úroveň.
5. K zastavení přehrávání odpojte váš přídavný zdroj od konektoru **AUX IN**.

NASTAVENÍ BUDÍKU

Nastavení budíku

V pohotovostním režimu, jedním stisknutím **ALM**, aktivujte režim nastavení budíku. Na displeji se zobrazí „*FLD*“.

1. Stisknutím **◀◀/▶▶** na zařízení nebo **▲/▼** na dálkovém ovladači aktivujte režim nastavení budíku. Na displeji se zobrazí „*FLD*“. Stiskněte **ALM**, k potvrzení a začne blikat údaj hodin.
2. Stisknutím **◀◀/▶▶** na zařízení nebo **▲/▼** na dálkovém ovladači nastavte hodnotu hodiny. Stiskněte **ALM**, k potvrzení a začne blikat údaj minut.
3. Stisknutím **◀◀/▶▶** na zařízení nebo **▲/▼** na dálkovém ovladači nastavte hodnotu minut a opět stiskněte **ALM** k potvrzení. Indikátor budíku zůstane svítit.

Poznámka: Indikátor budíku bude blikat, pokud je dosažen čas budíku.

POZNÁMKY:

- Při dosažení času buzení bude znít budík s předchozím režimem (Bluetooth, CD, FM, USB, AUX1 nebo AUX2). Ještě před vypnutím zařízení nastavte požadovaný režim buzení.
- Pokud není žádný zvuk na vstupu z vámi zvoleného zdroje buzení při dosažení času buzení, buzení se po přibližně jedné minutě automaticky přepne na režim FM.
- Pokud je zdrojem buzení režim FM, ještě před vypnutím zařízení zvolte vaši požadovanou rozhlasovou stanici.

Zastavení budíku

- Zastavení budíku

Stiskněte **⏸**. Budík bude opět znít následující den ve stejnou dobu. Indikátor budíku zůstane svítit.

- Zrušení budíku

1. V pohotovostním režimu stiskněte **ALM** k aktivaci režimu nastavení budíku.
2. Stisknutím **◀◀/▶▶** na zařízení nebo **▲/▼** na dálkovém ovladači zvolte „*FLD*“ a opět stiskněte **ALM** pro trvalé zrušení budíku. Indikátor budíku zhasne.

FUNKCE ČASOVAČE VYPNUTÍ

V režimu časovače vypnutí se toto zařízení vypne automaticky po uplynutí nastavené doby.

Tento čas můžete zvolit v minutách a po jeho uplynutí se zařízení automaticky vypne.

1. Opakovaným stisknutím **SLEEP** na dálkovém ovladači zvolte 90-60-45-30-15-10 nebo 5 minut poslechu. Rozsvítí se indikátor SLEEP.
2. K zrušení funkce časovače vypnutí opakovaně stiskněte tlačítko **SLEEP**, dokud se nezobrazí „00“. Indikátor SLEEP zhasne.

Poznámka:

1. Čas do vypnutí lze nastavit jen když je zařízení vypnuto.
2. Stiskněte tlačítko SLEEP ke kontrole zbývajících doby do vypnutí.

ZTMAVENÍ JASU

Stisknutím tlačítka **DIM**. na dálkovém ovladači zvolte jas displeje: vysoký, nízký nebo vypnutý.

USB NABÍJENÍ

Toto zařízení je vybaveno vestavěným USB nabíjecím portem (Výstup: 5 V $\overline{\text{---}}$ 1 A) k nabíjení vašeho mobilního zařízení (např. smartfon, tablet, atd.)

Pouze připojte USB nabíjecí kabel (není dodáván) k USB nabíjecímu portu a připojte jej k vašemu mobilnímu zařízení.

TECHNICKÉ ÚDAJE

VŠEOBECNÉ

NAPÁJENÍ ELEKTRICKOU ENERGIÍ: AC 100-240 V 50/60

Spotřeba energie: 60 W

BLUETOOTH

Bluetooth verze: V3.0 s EDR

Funkční dosah: Až 10 metrů měřených v otevřeném prostoru (zeď a různé konstrukce mohou ovlivnit dosah zařízení)

RÁDIO

FM 87,5 - 108 MHz

Právo na změnu technických údajů vyhrazeno, bez předchozího upozornění

ODSTRANĚNÍ MOŽNÝCH PROBLÉMŮ

Pokud toto zařízení vykazuje problém, než budete kontaktovat servis, přečtěte si následující:

Žádné napájení

- Ujistěte se, zda je zařízení připojeno ke zdroji elektrické energie.

Žádný zvuk – všeobecně

- Hlasitost externího zařízení je nastavena na minimum; zvýšte hlasitost.
- Hlasitost M-1350 BTC je nastavena na minimum; zvýšte hlasitost.

Bluetooth zařízení se nemůže spárovat nebo spojit s tímto zařízením.

- Nemáte aktivní funkci Bluetooth na vašem zařízení. Dle návodu k obsluze vašeho zařízení aktivujte funkci Bluetooth.
- Zařízení není v režimu párování. Stiskněte a podržte tlačítko **▶||** dokud nezačne indikátor Bluetooth rychle blikat.
- Zařízení je již spojeno s jiným Bluetooth zařízením; odpojte dané zařízení a zkuste to znovu.

DALŠÍ INFORMACE



POZOR: K snížení rizika zasažení elektrickým proudem neotvírejte zařízení, uvnitř se nenacházejí vámi opravitelné části. Opravy přenechte kvalifikovanému servisnímu technikovi.



Blesk v trojúhelníku upozorňuje uživatele na „nebezpečné napětí“ uvnitř zařízení.



Vykřičník uvnitř trojúhelníku upozorňuje uživatele na důležitost pokynů týkajících se výrobku.

Tyto značky se nacházejí na zadní straně zařízení.

DŮLEŽITÉ

- Zařízení použijte v mírném klimatickém prostředí.
- Typový štítek se nachází na zadní straně zařízení.
- Ponechte minimální vzdálenost 5 cm kolem zařízení, k zajištění dostatečného větrání.
- Ujistěte se, zda nejsou větrací otvory zakryté položkami jako jsou noviny, ubrusy, záclony, atd.
- Neumísťujte na zařízení zdroje otevřeného ohně, jako jsou zapálené svíčky.
- Nevystavujte toto zařízení kapání nebo stříkání vody.
- Neumísťujte na zařízení předměty naplněné tekutinami, jako jsou láhve, váza.
- Nevyhazujte baterie do ohně! Při likvidaci použitých baterií berte ohled na životní prostředí.
- Baterie by neměly být vystaveny nadměrnému teplu, jako je sluneční záření, oheň nebo jiný podobný zdroj tepla.
- Koncovka elektrického kabelu slouží jako odpojovací zařízení a musí být proto snadno přístupná. Pro úplné odpojení od zdroje napájení by měla být koncovka zařízení zcela odpojena. Zásuvka nesmí být zablokována a měla by být snadno dostupná v průběhu plánovaného použití.
- Pod vlivem rychlých přechodů a/nebo elektrostatického jevu může dojít k nefunkčnosti zařízení a uživatel musí provést resetování napájení zařízení.



V případě likvidace starého zařízení dbejte na to, že nepatří do běžného komunálního odpadu. Odevzdejte jej na příslušném sběrném místě pro recyklaci. Informujte se na místní správě. (Směrnice o likvidaci elektrických a elektronických zařízení)

NEW ONE S.A.S
10, Rue de la Mission, 25480 Ecole Valentin, Francie



Dovozce a distributor:
SK Store, s.r.o.
Priemyselná 5/C
91701 Trnava
E-mail: obchod@skstore.sk