

Orava

Crater XXL

Návod k obsluze/Záruka

CZ



Party DJ reproduktorový systém s Bluetooth rozhraním, FM rádiem a USB slotem

Určený účel použití zařízení

Zařízení je určeno výhradně pro přehrávání audio signálu z mobilního telefonu nebo jiného digitálního zařízení či zdroje (bezdrátově pomocí technologie Bluetooth®, nebo také pomocí kabelového spojení), v rozsahu, který je stanoven technickými a provozními parametry a funkcemi, bezpečnostními a uživatelskými pokyny a vnějšími vlivy provozního prostředí.

Elektrické spotřebiče ORAVA jsou vyrobeny podle poznatků současného stavu techniky a uznávaných bezpečnostně technických pravidel. Přesto může nesprávným a neodborným používáním nebo používáním v rozporu s určením vzniknout nebezpečí poranění nebo ohrožení života uživatele nebo třetí osoby, resp. poškození zařízení a jiných věcných hodnot.

1. VŠEOBECNÉ BEZPEČNOSTNÍ POKYNY A UPOZORNĚNÍ

- Tento dokument obsahuje důležité bezpečnostní pokyny a upozornění pro bezpečný, správný a hospodárny provoz elektrického zařízení. Jejich dodržování pomáhá uživateli vyhnout se rizikům, zvýšit spolehlivost a životnost výrobku.
- V tomto dokumentu je v textových částech použit obecný termín výrobek, jako: elektrické zařízení - je jakékoli zařízení používané pro výrobu, přeměnu, přenos, rozvod nebo použití elektrické energie.
- Z hlediska účelu použití elektrické energie bude pojem elektrické zařízení v užším slova smyslu zahrnovat následující kategorie:
 - Elektrické domácí spotřebiče,
 - Informační a komunikační zařízení,
 - Spotřební elektroniku,
 - Osvětlovací zařízení,
 - Elektrické a elektronické nástroje,
 - Hračky a zařízení na sportovní a rekreační účely,
 - Zdravotnické zařízení (pomůcky),
 - Přístroje pro monitorování a kontrolu,
 - Prodejní automaty.

1.1 Všeobecné bezpečnostní pokyny

- Před uvedením zařízení do provozu vám doporučujeme pozorně si prostudovat návod k obsluze a zařízení obsluhovat podle stanovených pokynů!
- Bezpečnostní pokyny a upozornění uvedená v tomto návodu nezahrnují všechny možné podmínky a situace, ke kterým může při používání zařízení dojít. Uživatel musí pochopit, že faktorem, který nelze zabudovat do žádného z výrobků, je osobní odpovědnost a opatrnost. Tyto faktory tedy musí být zajištěny uživateli obsluhujícími toto zařízení.
- Nedodržení bezpečnostních pokynů a upozornění výrobce neodpovídá za jakékoliv vzniklé škody na zdraví nebo majetku!
- Návod k obsluze udržujte podle možnosti v blízkosti po celou dobu jeho životnosti. Návod k obsluze vždy uchovávejte spolu se spotřebičem pro jeho použití v budoucnu a použití novými uživateli.
- Zařízení používejte pouze pro zamýšlený účel a způsobem, který je stanovený výrobcem.

- Zařízení je určeno pro používání v domácnosti a v podobných vnitřních prostorách určených k bydlení bez zvláštního zaměření.
- Tento spotřebič je určen kromě použití v domácnosti i na následující způsoby použití:
 - V obchodech, kancelářích a ostatních podobných pracovních prostředích;
 - V hospodářských budovách;
 - V hotelech, motelech a ostatních obytných prostředích;
 - V zařízeních poskytujících nocleh se snídaní.
- Nejde o profesionální zařízení na komerční použití.
- Neměňte technické parametry a vlastnosti zařízení neautorizovanou změnou či úpravou jakékoliv části zařízení.
- Výrobce neodpovídá za škody způsobené během přepravy, nesprávným používáním, poškozením nebo zničením zařízení vlivem nepříznivých povětrnostních podmínek.

1.2 Bezpečnost provozního prostředí

- Nepoužívejte zařízení v průmyslovém prostředí ani ve venkovním prostředí!
- Zařízení nevystavujte účinkům:
 - Zdrojů nadměrného tepla nebo otevřeného ohně,
 - Kapající nebo stříkající vody,
 - Vibrací a nadměrného mechanického namáhání,
 - Hmyzu, živočichů a rostlinstva,
 - Agresivních a chemických látek.
- Provozní prostředí zařízení musí být vždy v souladu se stanovenými základními charakteristikami.
- Charakteristiky provozního prostředí:
 1. Teplota okolí: +5 ÷ +40 °C
 2. Vlhkost: 5 ÷ 85%
 3. Nadmořská výška: ≤ 2 000 m
 4. Výskyt vody: občasná kondenzace vody nebo výskyt vodní páry
 5. Výskyt cizích těles: množství a druh prachu jsou nevýznamné
 6. Stupeň ochrany krytem: min. IP20 (zařízení je chráněno před dotykem nebezpečných částí prstem ruky a nechráněné proti účinkům vody)
 - Tento stupeň ochrany krytem není označen na výrobku a v technických parametrech uvedených v návodu k obsluze.
 - Pokud je stupeň ochrany krytem u výrobku odlišný od stupně IPX0, tento údaj je pak uveden na štítku zařízení, případně i v technických parametrech návodu k obsluze.
- Ostatní charakteristiky provozního prostředí v domácnosti (mechanické namáhání - rázy a vibrace, výskyt rostlinstva, živočichů, povětrnostních vlivů ...) jsou z hlediska účinku na správné a bezpečné používání elektrických zařízení zanedbatelné.

1.3 Elektrická bezpečnost

- Před prvním připojením elektrického spotřebiče do napájecí sítě zkontrolujte, zda síťové napětí uvedené na štítku spotřebiče odpovídá napětí síťové zásuvky v domácnosti.
- Elektrický spotřebič je určen k napájení z elektrické sítě 1/N/PE ~ 230 V 50 Hz.
- Elektrická bezpečnost spotřebiče je zaručena výhradně pouze v případě správného zapojení do elektrické sítě.
- Elektrická zařízení třídy ochrany I jsou vybaveny ochranou proti úrazu elektrickým proudem prostředky ochranného uzemnění neživých částí, které se mohou stát při poruše zařízení nebezpečně živými. Taková zařízení připojujte vždy pouze do řádně nainstalovaných síťových zásuvek, které jsou vybaveny ochranným uzemněním a mají správně připojen vodič ochranného uzemnění.

Jsou to všechna elektrická zařízení vybavena třívodičovým napájecím přívodem.

- Elektrická zařízení třídy ochrany II jsou vybaveny ochranou proti úrazu elektrickým proudem dvojitou izolací nebo zesílenou izolací nebezpečných živých elektrických částí. Zařízení třídy ochrany II nesmí být vybaveno prostředky pro připojení ochranného uzemnění.

Jsou to všechna elektrická zařízení vybavena dvouvodičovým napájecím přívodem.

- Elektrická zařízení třídy ochrany III jsou taková zařízení, která jsou napájena pomocí zdroje malého bezpečného napětí (baterií nebo akumulátorem) a nepředstavují z hlediska úrazu elektrickým proudem pro uživatele žádná nebezpečí.
- Pro zajištění zvýšené bezpečnosti proti nebezpečí úrazu elektrickým proudem při používání elektrických spotřebičů laiky se doporučuje nainstalovat do obvodu elektrického napájení pro zásuvky s jmenovitým proudem nepřesahujícím 20 A proudový chránič (RCD) s jmenovitým vybavovacím proudem nepřevyšujícím 30 mA.

O zajištění bezpečnosti a správnosti elektrické instalace se poradte s kvalifikovaným elektrikářem.

- Používejte výhradně pouze napájecí kabel se zástrčkou (síťovou šňůru), který byl dodán spolu se zařízením a kompatibilní se síťovou zásuvkou. Použití jiného kabelu může vést k požáru nebo úrazu elektrickým proudem.
- Elektrický spotřebič vždy připojujte do snadno přístupné síťové zásuvky. V případě vzniku provozní poruchy je nutné spotřebič co nejdříve vypnout a odpojit od síťového napájení.
- Napájecí kabel a síťová vidlice musí vždy zůstat snadno přístupné pro bezpečné odpojení elektrického spotřebiče od napájení z elektrické sítě.
- Napájecí kabel/síťovou šňůru neodpojujte taháním za kabel/šňůru. Odpojení proveďte vytažením přívodu za vidlici napájecího kabelu/síťové šňůry.
- Pokud použijete prodlužovací napájecí kabel, zkontrolujte, zda celkový jmenovitý výkon všech zařízení připojených k prodlužovacímu napájecímu kabelu nepřevyšuje max. proudové zatížení prodlužovacího kabelu.

- Pokud musíte použít prodlužovací napájecí kabel nebo napájecí blok, zajistěte, aby byl prodlužovací napájecí kabel nebo napájecí blok připojen k elektrické zásuvce, a ne k dalšímu prodlužovacímu napájecímu kabelu nebo napájecímu bloku. Prodlužovací napájecí kabel nebo napájecí blok musí být určen pro uzemněné elektrické zástrčky a zapojen do řádně uzemněné elektrické zásuvky.
- Zástrčka napájecího kabelu spotřebiče musí být kompatibilní se síťovou zásuvkou. Nikdy nepoužívejte žádné adaptéry ani jiným způsobem zásuvku neupravujte. Nepoužívejte nevhodné a poškozené zásuvky!
- Abyste předešli elektrickému šoku, připojte napájecí kabely zařízení do řádně uzemněných elektrických zásuvek. Pokud je zařízení vybaveno napájecím kabelem s 3-pólovou zástrčkou, nevyužívejte adaptéry, které nemají uzemňující prvek, ani neodstraňujte zemnicí prvek ze zástrčky nebo adaptéru.
- Neohýbejte, nemačkejte nebo jiným způsobem nevystavujte napájecí kabel/síťovou šňůru spotřebiče působení mechanického namáhání ani vnějším zdrojům tepla. Poškození napájecího kabelu může vést k úrazu elektrickým proudem.
- Při poškození napájecího kabelu spotřebič odpojte od elektrické sítě a dále nepoužívejte.
- Pokud je napájecí kabel/síťová šňůra poškozená, musí ji vyměnit výrobce, jeho servisní služba nebo podobně kvalifikovaná osoba, aby se předešlo nebezpečí úrazu elektrickým proudem.
- Elektrický spotřebič, jakož i napájecí kabel a síťovou zásuvku pravidelně kontrolujte a udržujte v čistotě. Vidlici napájecího kabelu pravidelně odpojíte a podle potřeby čistěte. Znečištění prachem nebo jinými látkami může způsobit narušení izolačního stavu a následně požár.
- Elektrický spotřebič nevystavujte působení vody nebo vlhkému prostředí. Vniknutí vody do spotřebiče zvyšuje riziko úrazu elektrickým proudem. Pokud je napájecí kabel mokrá nebo do spotřebiče vnikla voda, okamžitě jej odpojte od elektrické sítě. Pokud je spotřebič připojen k síťové zásuvce a je to možné, vypněte napájení na elektrickém jističi ještě před pokusem o odpojení napájení. Pokud vytahujete mokré kabely ze živého zdroje napájení, buďte nanejvýš opatrní.
- Pokud při instalaci (připojování) elektrického zařízení dochází k demontáži ochranných krytů, tak po ukončení instalace nesmí být jeho elektrické části přístupné uživatelům.

1.4 Bezpečnost osob

- Tento spotřebič je určen k používání a obsluhu osobami bez elektrotechnické kvalifikace - laiky, podle pokynů stanovených výrobcem.
- K obsluze zařízení náleží činnosti, jako je zapínání a vypínání zařízení, uživatelská manipulace a nastavování provozních parametrů, vizuální nebo sluchová kontrola zařízení a uživatelské čištění a údržba.
- Tento spotřebič mohou používat děti od 8 let a osoby se sníženými fyzickými, smyslovými nebo duševními schopnostmi nebo s nedostatkem zkušeností nebo znalostí, pokud jsou pod dozorem nebo dostali pokyny týkající se bezpečného používání spotřebiče a porozuměli nebezpečí, které je s tím spojené.
- Děti si nesmí hrát se spotřebičem.
- Čištění a údržbu uživatelem nesmí provádět děti bez dozoru.
- Během používání a provozu udržujte spotřebič vždy mimo dosah dětí. Nezapomeňte na to, že spotřebič je možné stáhnout i za volně přístupnou síťovou šňůru.
- Při obsluze elektrického spotřebiče vždy dbejte zvýšené opatrnosti! Nepoužívejte elektrický spotřebič, pokud jste nadměrně unavení, pod vlivem léků nebo omamných látek snižujících pozornost a soustředění.
- Nepozornost při obsluze může vést k vážnému zranění.

1.5 Čištění, údržba a opravy

- Běžné uživatelské čištění a údržbu elektrického spotřebiče provádějte jen doporučeným způsobem. K čištění nepoužívejte rozpouštědla ani drsné čisticí předměty. Znečištění a viditelné skvrny od dotyku prstů, resp. rukou je možné vyčistit použitím čisticích saponátů, určené speciálně k čištění domácích spotřebičů.
- Pokud elektrický spotřebič nepoužíváte, čistíte jej, nebo když se na spotřebiči vyskytla závada, spotřebič vždy odpojte od napájení z elektrické sítě.
- Elektrické spotřebiče, které se po používání čistí a nejsou určeny k úplnému ani částečnému ponoření do vody nebo jiné kapaliny, chraňte před účinky kapající a/nebo stříkající vody a před ponořením.
- Elektrické domácí spotřebiče stejně jako všechny ostatní technická zařízení podléhají vlivům okolního provozního prostředí a přirozenému opotřebení. Vzhledem k tomu, že na elektrické spotřebiče používané v domácnosti laiky není stanoven právní rámec pravidelné údržby, výrobce doporučuje, aby uživatel nechal spotřebič zkontrolovat a odborně vyčistit alespoň 1-krát za rok v odborném servisu.
- Takovým postupem lze dosáhnout udržení bezpečnosti, provozní spolehlivosti a zvýšení doby provozní životnosti zařízení.
- Elektrický spotřebič nerozebírejte! Spotřebič pracuje s nebezpečným napětím. Z toho důvodu vždy při uživatelské údržbě spotřebič vypněte a odpojte jej z napájecí sítě. V případě poruchy přenechejte opravu autorizovanému servisu.
- Než zavoláte servis:
 1. Ověřte si, že jestli nejste schopni sami odstranit provozní poruchu postupem popsaným v kapitole „Odstraňování provozních poruch“.
 2. Vypněte a zapněte spotřebič, abyste se přesvědčili, zda se porucha znovu objeví.
 3. Pokud i po uvedených činnostech závada spotřebiče přetrvává, zavolejte nejbližší odborný servis.
- Elektrický spotřebič nikdy svépomocí neopravujte!
- Neautorizovaný, nekvalifikovaný a neodborný zásah do elektrického spotřebiče může mít za následek úraz elektrickým proudem nebo jiné vážné zranění.
- Záruční, ale i pozáruční opravu elektrického spotřebiče svěřte jen příslušnému kvalifikovanému odborníkovi(“).

(“) Příslušný kvalifikovaný odborník: prodejní oddělení výrobce nebo dovozce nebo osoba, která je kvalifikovaná a oprávněna vykonávat tento druh činnosti se schopností vyhnout se všem nebezpečím.

2. Speciální bezpečnostní pokyny.

Čtete pozorně!

- Elektrické zařízení je navrženo a vyrobeno takovým způsobem, aby umožňovalo bezpečnou obsluhu a používání osobami bez odborné kvalifikace. I navzdory všem opatřením, které provedl výrobce pro bezpečné používání, obsluhu a používání nesou s sebou určitá zbytková rizika a s nimi spojené možné nebezpečí.
- Pro upozornění na možné nebezpečí byly na zařízení a v průvodní dokumentaci použity následující symboly a jejich význam:



Tento symbol upozorňuje uživatele, že zařízení pracuje s nebezpečným elektrickým napětím. Ze zařízení neodnímejte ochranné kryty. Při nedodržení bezpečnostních pokynů při používání a obsluze zařízení hrozí:
Nebezpečí úrazu elektrickým proudem!
Nebezpečí vážného zranění nebo ohrožení života!



Tento symbol upozorňuje uživatele, že při nedodržení bezpečnostních pokynů při používání a obsluze zařízení hrozí:
Nebezpečí vážného zranění nebo ohrožení života!
Nebezpečí poškození zařízení nebo jiné škody na majetku!



Tento symbol znamená, že výrobek je vyhotoven s dvojitou izolací mezi nebezpečnými živými částmi (částmi s nebezpečným napětím z napájecí sítě) a částmi, které jsou přístupné při běžném používání.

Přeprava/Přenášení

- Zařízení přepravujte/přenášejte až po důkladné obhlídce prostoru a trasy, které musí být bez překážek.
- Zařízení nikdy nepřenášejte, pokud je v provozní činnosti. Zařízení nepřenášejte, pokud je připojeno k síťové zásuvce.
- Při přenášení dbejte na to, aby Vaše ruce a zařízení nebyly vlhké nebo klzké. Hrozí nebezpečí vážného zranění nebo ohrožení života!
Hrozí nebezpečí poškození zařízení!

Rozbalení/Obaly

- Před uvedením zařízení do provozu zařízení vybalte a zbavte všechny jeho části a příslušenství zbytků obalových materiálů, etiket a štítků. Všechny obalové materiály odložte na bezpečné místo nebo uschovejte především mimo dosah dětí a nezpůsobilých osob.
Hrozí nebezpečí vážného zranění!
Hrozí nebezpečí udušení!

Kontrola/Uvedení do provozu

- Zařízení nikdy nepoužívejte, pokud je neúplné, poškozené nebo v průběhu používání došlo k poškození jakékoliv jeho části. Zařízení nechejte opravit v odborném servisu.
Hrozí nebezpečí vážného zranění!
- Dětem mladším než 3 roky se musí zabránit v přístupu ke spotřebiči, pokud nejsou trvale pod dozorem.
- Děti ve věku od 3 let a mladší 8 let nesmí připojit spotřebič do zásuvky, regulovat ho nebo čistit nebo provést údržbu uživatelem.

Výstraha!

- Čištění a údržbu, kterou může provádět uživatel, nesmí provádět děti bez dozoru. Zařízení a její síťový kabel udržujte mimo dosah dětí mladších 8 let, pokud je připojena k zásuvce elektrického napětí nebo chladně.
- Zařízení je určena pro použití v domácnosti.
- Zařízení nepoužívejte v průmyslovém prostředí nebo venku.
- Před připojením zařízení k síťové zásuvce se ujistěte, zda se shoduje nominální napětí uvedené na typovém štítku zařízení s napětím ve vaší zásuvce.
- Zařízení připojujte pouze k řádně uzemněné zásuvce.
- Zařízení nesmíte nechávat bez dozoru, pokud je připojena k zásuvce elektrického napětí.

Provoz/Používání

Upozornění!

- Na místech, kde není dovoleno používání mobilních telefonů nebo kde může přístroj způsobit rušení či nebezpečí, například v letadle, v nemocnicích a v blízkosti vysoce citlivých elektronických zdravotnických přístrojů, paliv, chemických látek nebo v místech, kde se provádějí odstřely za pomoci trhavin, mobilní přístroje vypínejte.
- Na těchto místech dodržujte všechny bezpečnostní pokyny a upozornění.
- Bezdrátové zvukové zařízení, které fungují v pásmu 2,4 GHz, mohou rušit jiné bezdrátové zařízení nebo sítě.
- Pokud je toto zařízení umístěno příliš blízko jiných zařízení Bluetooth® nebo zařízení používajících frekvenční pásmo 2,4 GHz nebo 5 GHz, nemusí fungovat správným způsobem a mohou se objevit problémy v podobě šumu a/nebo zvukových výpadků způsobených interferencí rádiových vln.

Varování!

- Reprodukční systém k mobilnímu telefonu je zařízení, které je při používání spojeno se změnou (snížením) vnímání okolních zvukových podnětů. Pokud provádíte jakékoliv aktivity, které jsou doprovázeny zvýšenou mírou rizika nebo ohrožením sebe samého nebo i jiných osob ve svém okolí, vždy pozorně sledujte své okolí, abyste nezpůsobili zranění sobě ani druhým.

- Při používání zařízení buďte velmi opatrní. Především dbejte na opatrnost při: řízení automobilu, řízení a jízdě na motocyklu, jízdě na kole, nebo při řízení a jízdě na jiném dopravním prostředku, kde se vyžaduje POZORNOST v podmínkách pohybu na veřejných komunikacích nebo veřejných prostranstvích, kde se vyskytuje množství osob v rámci provádění zájmových aktivit.

Upozornění!

- Zařízení je určeno pouze pro provoz s vestavěným akumulátorem, který nesmí vyměňovat uživatel (zařízení je nerozebíratelné) a jehož typ a technické parametry jsou určeny v technické informaci návodu k obsluze.

- Dávejte pozor na bezpečné a správné připojení všech kabelových spojení. Nezasunujte do konektorů zařízení žádné vodivé předměty.

- Při zapojování a odpojování konektorových spojení vytahujte spojení za konektory, nikdy netahejte spojení za samotný kabel.

- Signální kabely nesvazujte do společných svazků. Kabely společně nesmotávejte. Signální kabely nevystavujte mechanickému namáhání a poškození.

- Signální kabely neponechávejte volně viset a neumožněte, aby byly volně dostupné a dosažitelné dětmi.

Hrozí nebezpečí vážného zranění!

Hrozí nebezpečí úrazu elektrickým proudem!

- Zařízení obsahuje části krytů (např. ventilační mřížky), které se mohou při obvyklé činnosti zahřívát. Ventilační mřížky nezakrývejte.

- Zařízení nikdy nenechávejte volně přístupné a neodkládejte s volně přístupným kabelem. Děti by mohly zařízení za kabel stáhnout.

Hrozí nebezpečí vážného zranění!

- Zařízení neskladujte s omotaným kabelem kolem jeho těla. Kabel volně "poskládejte" způsobem, jakým byl poskládaný v originálním obalu od výrobce.

- Zařízení nikdy nepřetěžujte nad limity stanovené technickými parametry!

- V případě, že během používání zařízení zaznamenáte jakékoli nestandardní projevy (zvuky, zápach, kouř ...), zařízení okamžitě vypněte a odpojte z napájení z elektrické sítě. Zařízení nechte zkontrolovat v odborném servisu.

- Nikdy nepodceňujte možné nebezpečí a dbejte zvýšené opatrnosti!!!

Technologie Bluetooth®

- Technologie Bluetooth® je bezdrátová technologie přenosu rádiového signálu s krátkým dosahem, která umožňuje bezdrátovou datovou komunikaci a synchronizaci mezi digitálními zařízeními, jako je např. mobilní telefon a hlavní souprava.

- Společnost ORAVA nenese odpovědnost za jakékoli náhodné, nepřímé nebo následné škody nebo jiné škody, případně prozrazení dat a/nebo informací, ke kterému může dojít v průběhu bezdrátového přenosu.

Frekvenční pásmo

- Tato technologie používá bezlicenční mikrovlnné rádiové pásmo 2,4 GHz.

Certifikace

- Toto zařízení dodržuje frekvenční omezení a získalo certifikaci prokazující splnění zákonných nařízení týkajících se frekvenčních pásem. Z toho důvodu není třeba povolení k bezdrátovému přenosu.

Níže uvedené zásahy jsou nezákonné:

- oddělení od hlavního zařízení
- odstranění štítků s parametry

Určení použití

- Tento systém je určen pro normální použití obecného charakteru.
 - Mikrovlny vysílané z Bluetooth zařízení mohou nepříznivě ovlivňovat funkce elektronických lékařských zařízení.
 - Nepoužívejte tento systém v blízkosti zařízení nebo v prostředí citlivém na vysokofrekvenční rušení, např.:
 - místa s přítomností hořlavého plynu,
 - místa v blízkosti automatických dveřních systémů, poplachových zařízení jako:
 - letiště,
 - nemocnice,
 - laboratoře,
 - benzinové stanice atd.,
- neboť vzájemné interference vysílání mohou způsobit nehodu.

Omezení platná při používání

- Bezdrátový přenos a/nebo použití se všemi zařízeními Bluetooth® nelze garantovat.
- Všechna zařízení musí odpovídat normám stanoveným společností Bluetooth SIG, Inc.
- V závislosti na parametrech a nastavení zařízení se spojení nemusí podařit nebo některé operace mohou být odlišné.
- Tento systém podporuje funkce zabezpečení technologie Bluetooth®. Přesto v některých provozních prostředích nebo při určitých nastaveních toto zabezpečení nemusí být dostatečné. Při bezdrátovém přenosu dat do tohoto systému buďte opatrní.

Dosah při používání

- Zařízení pro bezdrátový přenos používejte ve vzdálenosti maximálně 10 m.
- Různé typy a charakter prostředí, překážky nebo interference mohou dosah přenosu snížit (např. kovové překážky, stěny, osoby...).

Rušení jinými zařízeními

- Pokud je toto zařízení umístěno příliš blízko jiných zařízení Bluetooth® nebo zařízení používajících frekvenční pásmo 2,4 GHz, nemusí fungovat správným způsobem a mohou se objevit problémy v podobě šumu a/nebo zvukových výpadků způsobených interferencí rádiových vln.
- Tento systém nemusí fungovat správným způsobem, pokud jsou rádiové vlny vysílané blízko rádiovou stanicí nebo podobným zařízením příliš silné.

Ostatní

- Pokud pociťujete při používání technologie Bluetooth® nepohodlí, okamžitě přestaňte Bluetooth zařízení používat.
- Pokud jakýkoli problém přetrvává, obraťte se na nejbližšího prodejce společnosti ORAVA.

Licence

- Slovní značka a logo Bluetooth® jsou vlastnictvím společnosti Bluetooth SIG, Inc. a jakékoli jejich použití společností ORAVA retail 1, a.s. podléhá licenci.
- Ostatní obchodní značky a obchodní názvy jsou majetkem příslušných vlastníků.

Napájení

Napájení z elektrické sítě

Zařízení je napájeno z elektrické sítě 230 V, 50 Hz.

Síťové šňůry připojte do předepsané elektrické zásuvky a vypínačem na zadní straně zařízení zapněte do polohy **AC**.

Zařízení pak můžete vypínat do pohotovostního režimu a zapínat jej jen pomocí tlačítka **STANDBY** na vrchní straně přístroje nebo na dálkovém ovládní.

Po skončení používání zařízení na delší čas zařízení vypněte hlavním vypínačem do polohy **OFF** a odpojte síťovou šňůru od elektrické sítě.

Napájení z vestavěné nabíjecí baterie

Zařízení je napájeno z vestavěné dobíjecí lithiové baterie 12 V, 2400 mAh.

Před prvním použitím nebo vždy, když je baterie slabá (indikátor baterie **CHARGE** bude svítit červeně, případně bude zvuk zkreslený, slabý, nebo se zařízení svévolně zcela vypne), baterii nabíjete.

Baterie zařízení se nabíjí automaticky z elektrické sítě při připojení zařízení do elektrické sítě a když je hlavní vypínač na zadním panelu zapnutý v poloze **AC** (zapnuto). Pokud je zařízení zapnuto hlavním vypínačem do polohy **DC**, zařízení se napájí z vestavěné baterie a nikoli z elektrické sítě, i když bude do elektrické sítě připojeno.

Při vypnutí zařízení hlavním vypínačem do polohy **OFF** (vypnuto) bude zařízení vypnuto a nebude se nabíjet jeho baterie.

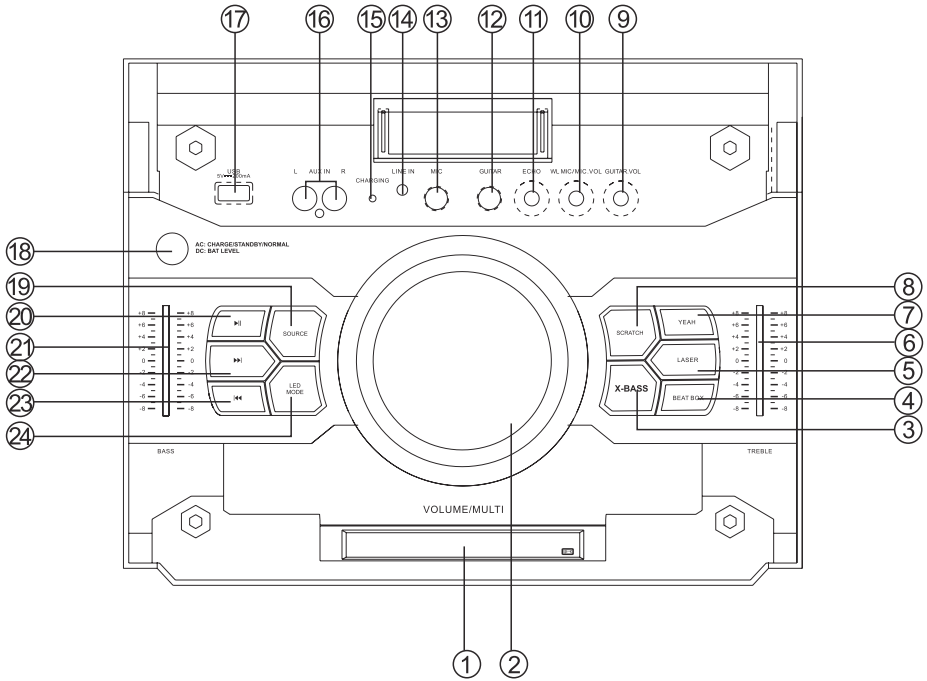
Když je baterie nabitá, indikátor baterie bude svítit zeleně.

Napájení z 12V autobaterie

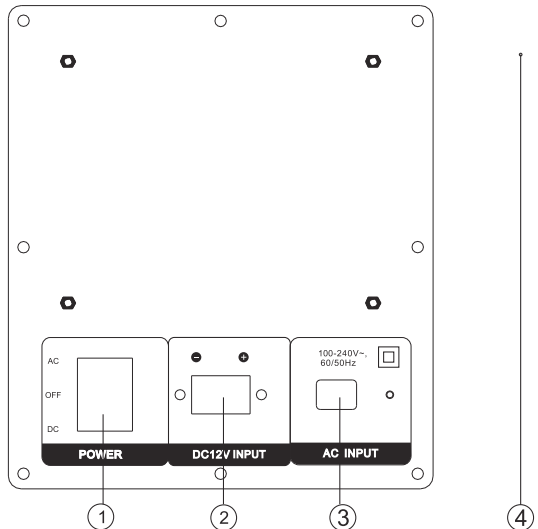
Zařízení je možné napájet z 12V autobaterie. Kabel z autobaterie připojte do konektoru DC 12V (zadní strana zařízení (2)). Dbejte na správnou polaritu zapojení (+) a (-) vyznačenou nad konektorem pro zapojení autobaterie.

Popis částí

Prvky na zařízení (Vrchní strana)



Prvky na zařízení (Zadní strana)



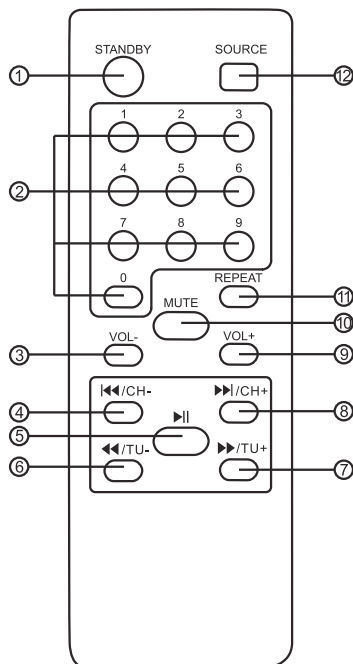
Vrchní strana

- 1 LED displej (Zobrazování zdroje zvuku a různých informací).
- 2 Otočný ovladač **VOLUME/MULTI**
(Nastavení hlasitosti a DJ efektu - otáčení doleva a doprava)
- 3 Tlačítko **X-BASS** (Zapnutí/vypnutí zvýraznění basových zvuků)
- 4 Tlačítko **BEAT BOX (EF 4)**
(Aktivace DJ efektu BEAT BOX. Po aktivaci se na displeji zobrazí EF 4 a efekt bude aktivní, dokud budete pohybovat otočným ovladačem (2) v libovolném směru. Když přestanete otočný ovladač používat, efekt se automaticky po chvíli deaktivuje)
- 5 Tlačítko **LASER (EF 3)**
(Aktivace DJ efektu LASER. Po aktivaci se na displeji zobrazí EF 3 a efekt bude aktivní, dokud budete pohybovat otočným ovladačem (2) v libovolném směru. Když přestanete otočný ovladač používat, efekt se automaticky po chvíli deaktivuje)
- 6 Posuvný ovladač **TREBLE** (Posouváním nahoru/dolů nastavíte výšky)
- 7 Tlačítko **YEAH (EF 2)**
(Aktivování DJ efektu YEAH. Po aktivaci se na displeji zobrazí EF 2 a efekt bude aktivní, dokud budete pohybovat otočným ovladačem (2) v libovolném směru. Když přestanete otočný ovladač používat, efekt se automaticky po chvíli deaktivuje)
- 8 Tlačítko **SCRATCH (EF 1)**
(Aktivování DJ efektu SCRATCH. Po aktivaci se na displeji zobrazí EF 1 a efekt bude aktivní, dokud budete pohybovat otočným ovladačem (2) v libovolném směru. Když přestanete otočný ovladač používat, efekt se automaticky po chvíli deaktivuje)
- 9 Otočný ovladač **GUITAR.VOL.** (Nastavení hlasitosti připojené elektrické kytary)
- 10 Otočný ovladač **MIC.VOL.**
(Nastavení hlasitosti připojeného kabelového nebo bezdrátového mikrofonu)
- 11 Otočný ovladač **ECHO**
(Nastavení echa (ozvěny) zvuku z připojeného kabelového nebo bezdrátového mikrofonu nebo připojené elektrické kytary)
- 12 6,3 mm audio konektor **GUITAR** (Připojení elektrické kytary)
- 13 6,3 mm audio konektor **MIC** (Připojení kabelového mikrofonu)
- 14 3,5 mm minikonektor **LINE IN** (Připojení externího zdroje zvuku)
- 15 Indikátor **CHARGING** (Indikátor stavu nabíjení baterie)
- 16 RCA audio konektory **L AUX R**
(Připojení levého a pravého kanálu externího zdroje zvuku)
- 17 USB konektor (Přehrávání z USB paměťové jednotky)
- 18 Tlačítko **STANDBY** (Přepnutí zařízení do a z pohotovostního režimu/Stav baterie)
- 19 Tlačítko **SOURCE** (Přepínání zdroje zvuku USB/AU (AUX)/Bluetooth (Blue)/LINE/FM)
- 20 Tlačítko **▷|||**
(Přehrávání/Pozastavení/Zastavení přehrávání/Spuštění automatického naladění a uložení všech dostupných FM stanic)
- 21 Posuvný ovladač **BASS** (Posouváním nahoru/dolů nastavíte basy)
- 22 Tlačítko **▷▷|**
(Přepínání skladeb vpřed/Manuálně ladění FM stanice po jednotlivých krocích nahoru (krátký stisk)/rychlý posun v přehrávané skladbě vpřed/Spuštění manuálního ladění FM stanice nahoru (stiskněte a podržte))
- 23 Tlačítko **||◀◀**
(Přepínání skladeb vzad / Manuálně ladění FM stanice po jednotlivých krocích dolů (krátký stisk)/rychlý posun v přehrávané skladbě vzad/Spuštění manuálního ladění FM stanice dolů (stiskněte a podržte))
- 24 Tlačítko **LED MODE**
(Zapnutí/vypnutí efektního LED osvětlení kolem nízkotónového reproduktoru a na horním panelu)

Zadní strana

- 1 Vypínač **POWER AC/OFF/DC** (Zapnutí/Vypnutí/Přepnutí na napájení z baterie)
- 2 **DC 12V INPUT** (Připojení na napájení z autobaterie)
- 3 **AC INPUT** (Připojení síťové šňůry)
- 4 Drátová FM anténa (drátová anténa pro příjem FM signálu)

Dálkové ovládání



- 1 Tlačítko **STANDBY** (Přepnutí zařízení do a z pohotovostního režimu)
- 2 Číselná tlačítka **0-9**
(Přímé zadávání skladeb při přehrávání z USB. Na zadání např. skladby 12 nejdříve stisknete tlačítko 1 a hned poté tlačítko 2)
- 3 Tlačítko **VOL -** (Snižování hlasitosti)
- 4 Tlačítko <<</CH- (Přepínání skladeb vzad/Přepnutí na předešlou uloženou FM předvolbu)
- 5 Tlačítko >>>
(Přehrávání/Pozastavení/Zastavení přehrávání/Spuštění automatického naladění a uložení všech dostupných FM stanic)
- 6 Tlačítko <<</TU-
(Zrychlený posuv v přehrávané skladbě vzad/Spuštění manuálního ladění FM stanice dolů)
- 7 Tlačítko >>>/TU+
(Zrychlený posuv v přehrávané skladbě vpřed/Spuštění manuálního ladění FM stanice nahoru)
- 8 Tlačítko >>>/CH+ (Přepínání skladeb vpřed / Přepnutí na další uloženou FM předvolbu)
- 9 Tlačítko **VOL +** (zvyšování hlasitosti)
- 10 Tlačítko **MUTE** (Vypnutí zvuku. Zvuk zapnete opětovným stisknutím)
- 11 Tlačítko **REPEAT** (Zapnutí/vypnutí režimu opakovaného přehrávání skladeb)
- 12 Tlačítko **SOURCE** (Přepínání zdroje zvuku USB/AU (AUX)/Bluetooth (Blue)/LINE/FM)

Zapnutí/vypnutí zařízení a nastavení zvuku

- 1 Po připojení k elektrické síti zapněte zařízení hlavním vypínačem na zadní straně do polohy **AC** na napájení z elektrické sítě nebo **DC** na napájení z vestavěné baterie. Rozsvítí se LED displej a zařízení se zapne. Zařízení si pamatuje naposledy použitý režim a zapne se do takového režimu a hlasitost se nastaví na úroveň **V 12** bez ohledu na naposledy nastavenou úroveň.
- 2 Otáčením otočného ovladače **VOLUME/MULTI** během přehrávání nastavte hlasitost.
- 3 Zařízení vypnete do pohotovostního režimu stisknutím tlačítka **STANDBY** na zařízení nebo na dálkovém ovládní. Pak jej můžete rovněž zapnout z pohotovostního režimu. Tlačítko **STANDBY** na zařízení má při zapnutí hlavním vypínačem do polohy **AC** a napájení z elektrické sítě 2 funkce. Dlouhé stisknutí a přidržení zapne/vypne zařízení z/ do pohotovostního režimu. Pokud je hlavní vypínač v poloze **DC** a zařízení se napájí z vestavěné baterie, po stisknutí **STANDBY** na zařízení se zobrazí stav baterie. Krátké stisknutí přepne zařízení do režimu nabíjení baterie v pohotovostním režimu. Po vypnutí do pohotovostního režimu zůstane svítit podsvícení tlačítka **STANDBY** na zařízení a osvětlení kolem nízkotónových reproduktorů.

Zapojení externích zařízení

Požadované audio zařízení připojte do RCA konektorů **L AUX R**, 3,5 mm minikonektor **LINE IN**, 6,3 mm konektoru **MIC** nebo 6,3 mm konektoru **GUITAR** vhodným volitelným audio kabelem. Potom tlačítkem **SOURCE** zvolte potřebný zdroj zvuku.

Přehrávání zvuku z externího audio zařízení/TVP/ mikrofonu/elektrické kytary

- 1 Do příslušného vstupního audio konektoru na vrchní straně přístroje připojte audio výstup nebo výstup pro sluchátka z jiného audio zařízení, televizor, mikrofon, elektrickou kytaru pomocí vhodného volitelného audio kabelu.
- 2 Zapněte toto zařízení a potom následným krátkým stisknutím tlačítka **SOURCE** na zařízení nebo na dálkovém ovládní zvolte zdroj zvuku pro připojený zdroj zvuku (**AU** (**AUX**), **LINE** atd.).
- 3 Spusťte přehrávání na připojeném externím audio zařízení/televizoru a po zapnutí mikrofonu mluvejte do něj nebo začněte hrát na připojené elektrické kytarě a nastavte na připojeném zařízení vhodnou hlasitost.

- 4 Otáčením ovladače **VOLUME/MULTI** na zařízení nebo stisknutím tlačítek **VOL + a VOL -** na dálkovém ovládání během přehrávání nastavte hlasitost. Nastavovaná hlasitost se zobrazuje na displeji.
- Při přehrávání můžete použít požadovaný DJ efekt. Kýžený DJ efekt aktivujete stisknutím tlačítka **SCRATCH, LASER, BEAT BOX, YEAH**. Po aktivaci se na displeji zobrazí indikace aktivování požadovaného efektu **EF 1 - EF 4** a efekt bude aktivní, dokud budete pohybovat otočným ovladačem **VOLUME/MULTI** v libovolném směru a dokud bude svítit indikace efektu.
- Když přestanete otočný ovladač používat, efekt se automaticky po chvíli deaktivuje. Posouváním posuvných ovladačů **BASS** a **TREBLE** nastavte basy a výšky. Tlačítkem **X-BASS** můžete zvýraznit hluboké tóny.
- Při reprodukci zvuku z mikrofonu nastavte hlasitost mikrofonu otáčením ovladače **MIC.VOL**.
- Při reprodukci zvuku z elektrické kytary nastavte hlasitost kytary otáčením ovladače **GUITAR.VOL**.
- Při těchto zdrojích zvuku lze nastavit i ozvěnu zvuku (echo) otočným ovládacím **ECHO**.

Používání dodávaných bezdrátových mikrofonů na moderování a karaoke

- 1 Zapněte toto zařízení a potom následným krátkým stisknutím tlačítka **SOURCE** na zařízení nebo na dálkovém ovládání vyberte požadovaný zdroj zvuku.
- 2 Spusťte přehrávání zvoleného zdroje zvuku/FM rádia.
- 3 Zapněte jeden nebo oba dodávané bezdrátové mikrofony, mluvte do mikrofonu, nebo zpívejte karaoke do hudby a nastavte na daném mikrofonu potenciometrem vhodnou hlasitost. Mikrofony přenášejí do tohoto zařízení zvuk bezdrátově na výchozí frekvenci automaticky, když je toto zařízení zapnuté a zapne se daný mikrofon, bez ohledu na právě zvolený zdroj zvuku.
- 4 Otáčením ovladače **VOLUME/MULTI** na zařízení nebo stisknutím tlačítek **VOL + a VOL -** na dálkovém ovládání během přehrávání nastavte hlasitost. Nastavovaná hlasitost se zobrazuje na displeji.
- Při přehrávání můžete použít požadovaný DJ efekt. Kýžený DJ efekt aktivujete stisknutím tlačítka **SCRATCH, LASER, BEAT BOX, YEAH**. Po aktivaci se na displeji zobrazí indikace aktivování požadovaného efektu **EF 1 - EF 4** a efekt bude aktivní, dokud budete pohybovat otočným ovladačem **VOLUME/MULTI** v libovolném směru a dokud bude svítit indikace efektu.
- Když přestanete otočný ovladač používat, efekt se automaticky po chvíli deaktivuje. Posouváním posuvných ovladačů **BASS** a **TREBLE** nastavte basy a výšky. Tlačítkem **X-BASS** můžete zvýraznit hluboké tóny.

Přehrávání přes Bluetooth rozhraní z Bluetooth zařízení

- 1 Zapněte Bluetooth rozhraní na vašem Bluetooth zařízení (telefon, tablet atd.).
Podrobnosti viz návod k použití daného zařízení.
- 2 Zapněte toto zařízení a potom stisknutím tlačítka **SOURCE** vyberte zdroj zvuku Blue (Bluetooth). Zařízení bude v režimu Bluetooth, indikace Blue bude na displeji pomalu blikat a zařízení bude připraveno na párování.
- 3 Na vašem Bluetooth zařízení (telefon, tablet atd.) Dejte vyhledat dostupné Bluetooth zařízení.
Podrobnosti viz návod k použití daného zařízení.
Když se na displeji vašeho Bluetooth zařízení zobrazí Crater XXL, zvolte ho a počkejte, dokud se na displeji vašeho Bluetooth zařízení zobrazí potvrzení o spárování se zařízením Crater XXL a z tohoto zařízení zazní zvukový signál a indikace Blue přestane blikat a bude svítit nepřetržitě.
Pokud se vyžaduje zadání hesla, zadejte 0000.
- 4 Po spárování můžete na vašem Bluetooth zařízení spustit přehrávání a nastavte na něm vhodnou hlasitost.
Podrobnosti o ovládání přehrávání na vašem zařízení viz návod k použití daného zařízení.
Zvuk ze spárovaného zařízení se bude reprodukovat tímto reproduktorovým systémem.

Operace přehrávání

(Spárovaná zařízení musí být kompatibilní s bluetooth profilem AVRCP, pokud nejsou, přehrávání není možné ovládat z tohoto reproduktorového systému, jen z připojeného zařízení)

Přehrávání

Stisknutím ▷|| spustíte přehrávání.

Pozastavení

Během přehrávání stiskněte tlačítko ▷||. Přehrávání se pozastaví.

Během pozastavení znovu stiskněte tlačítko ▷||. Přehrávání se obnoví.

Posuv vzad: |◀◀

Posuv na předchozí skladbu (jedno stisknutí) a jejich automatické přehrávání.

Posuv vpřed: ▶▶|

Posuv na následující skladbu (jedno stisknutí) a jejich automatické přehrávání.

- 5 Otáčením ovladače **VOLUME/MULTI** na zařízení nebo stisknutím tlačítek **VOL +** a **VOL -** na dálkovém ovládání během přehrávání nastavte hlasitost. Nastavovaná hlasitost se zobrazuje na displeji.
Při přehrávání můžete použít požadovaný DJ efekt. Kýžený DJ efekt aktivujete stisknutím tlačítka **SCRATCH, LASER, BEAT BOX, YEAH**. Po aktivaci se na displeji zobrazí indikace aktivování požadovaného efektu **EF 1 - EF 4** a efekt bude aktivní, dokud budete pohybovat otočným ovladačem **VOLUME/MULTI** v libovolném směru a dokud bude svítit indikace efektu.
Když přestanete otočný ovladač používat, efekt se automaticky po chvíli deaktivuje. Posouváním posuvných ovladačů **BASS** a **TREBLE** nastavte basy a výšky. Tlačítkem **X-BASS** můžete zvýraznit hluboké tóny.
- 7 Po skončení přehrávání vypněte zdroj Bluetooth na tomto zařízení, zastavte přehrávání na vašem Bluetooth zařízení a vypněte na něm Bluetooth rozhraní.

Poznámka

Po spárování zařízení již není nutné znovu provádět párování. Zařízení se příště propojí automaticky po zapnutí zdroje zvuku Bluetooth na na tomto zařízení a zapnutí Bluetooth rozhraní na vašem Bluetooth zařízení.

Upozornění

Při přehrávání přes Bluetooth rozhraní může vypadávat zvuk. Tyto výpadky jsou způsobovány rušením, větší vzdáleností, překážkami apod. Nejde o poruchu zařízení.

Přehrávání z USB jednotky

Přehrávání souborů MP3/WMA

Reproduktor umožňuje přehrávání formátu MP3/WMA/WAV/APE/FLAC v audio kvalitě srovnatelné s CD diskem.

Soubory můžete přehrávat z USB paměťové jednotky s kapacitou až 64 GB.

Soubory můžete přehrávat pomocí tlačítek na zařízení.

- 1 Do USB konektoru připojte USB paměťovou jednotku.
Jednotka musí obsahovat audio soubory.
- 2 Zapněte zařízení a následně krátkým stisknutím tlačítka **SOURCE** na zařízení nebo na dálkovém ovládacím zvolte zdroj zvuku **USB** (na displeji se zobrazí indikace USB).
- 3 Přehrávání z daného média se spustí automaticky od prvního audio souboru na médiu.
Pokud se přehrávání nespustí automaticky, spusťte jej stisknutím **▶▶** na zařízení.
- 4 Krátkým stisknutím tlačítek **▶▶** a **◀◀** na zařízení nebo na dálkovém ovládacím během přehrávání přepínáte skladby.
Stisknutím a přidržetím tlačítek **▶▶** a **◀◀** na zařízení nebo stisknutím tlačítek **<<** a **>>** na dálkovém ovládacím během přehrávání provedete rychlý posun v přehrávané skladbě vpřed nebo vzad.
- 5 Otáčením ovladače **VOLUME/MULTI** na zařízení nebo stisknutím tlačítek **VOL +** a **VOL -** na dálkovém ovládacím během přehrávání nastavte hlasitost. Nastavovaná hlasitost se zobrazuje na displeji.
Při přehrávání můžete použít požadovaný DJ efekt. Kýžený DJ efekt aktivujete stisknutím tlačítka **SCRATCH**, **LASER**, **BEAT BOX**, **YEAH**. Po aktivování se na displeji zobrazí indikace aktivování požadovaného efektu EF 1 - EF 4 a efekt bude aktivní, dokud budete pohybovat otočným ovladačem **VOLUME/MULTI** v libovolném směru a dokud bude svítit indikace efektu.
Když přestanete otočný ovladač používat, efekt se automaticky po chvíli deaktivuje.
Posouváním posuvných ovladačů **BASS** a **TREBLE** nastavte basy a výšky.
Tlačítkem **X-BASS** můžete zvýraznit hluboké tóny.

Operace přehrávání

Přehrávání

Stisknutím  spustíte přehrávání z média od první skladby.

Pozastavení

Během přehrávání stiskněte tlačítko . Přehrávání se pozastaví.

Během pozastavení znovu stiskněte tlačítko . Přehrávání se obnoví.

Přepínání vzad:

Posuv na předchozí skladbu (jedno stisknutí) a jejich automatické přehrávání.



Přepínání vpřed:

Posuv na následující skladbu (jedno stisknutí) a jejich automatické přehrávání.

Zrychlený posun ve skladbě vzad: na zařízení/ na dálkovém ovládní

Přidržte  stisknuté na zařízení nebo stiskněte a přidržte  na dálkovém ovládní.

Zrýchený posuv ve skladbě vpřed: na zařízení/ na dálkovém ovládní

přidržte  stisknuté na zařízení nebo stiskněte a přidržte  na dálkovém ovládní.

Ovládání rádia

Naladění a uložení stanic

- 1 Zapněte zařízení a stisknutím tlačítka **SOURCE** vyberte zdroj zvuku rádio (FM) (na displeji se zobrazí malá indikace FM a číslo frekvence).
- 2 Stiskněte tlačítko $\triangleright\|\|$. Automaticky se naladí všechny dostupné rozhlasové stanice v pásmu FM a uloží se do paměti zařízení.
- 3 Naladěné a uložené předvolby můžete pak přepínat krátkým stisknutím tlačítek $\triangleright\|\|$ a $\|\|\triangleleft$ na dálkovém ovládání.
- 4 Manuálně ladění stanic nahoru/dolů můžete provádět krátkým stisknutím tlačítka $\triangleright\|\|$ a $\|\|\triangleleft$ na zařízení nebo $\triangleright\triangleright$ a $\triangleleft\triangleleft$ na dálkovém ovládání (ladí se v příslušném směru s krokem 0,1).
- 5 Po naladění/zvolení požadované stanice otáčením ovladače **VOLUME/MULTI** na zařízení nebo stisknutím tlačítek **VOL +** a **VOL -** na dálkovém ovládání během přehrávání nastavte hlasitost. Nastavovaná hlasitost se zobrazuje na displeji. Při přehrávání můžete použít požadovaný DJ efekt. Kýžený DJ efekt aktivujete stisknutím tlačítka **SCRATCH, LASER, BEAT BOX, YEAH**. Po aktivaci se na displeji zobrazí indikace aktivování požadovaného efektu EF 1 - EF 4 a efekt bude aktivní, dokud budete pohybovat otočným ovladačem **VOLUME/MULTI** v libovolném směru a dokud bude svítit indikace efektu.
Když přestanete otočný ovladač používat, efekt se automaticky po chvíli deaktivuje.
Posouváním posuvných ovladačů **BASS** a **TREBLE** nastavte basy a výšky. Tlačítkem **X-BASS** můžete zvýraznit hluboké tóny.

Přepínání předvoleb

V režimu rádia krátce stiskněte tlačítko $\triangleright\|\|$ a $\|\|\triangleleft$ na dálkovém ovládání. Přepne se o 1 předvolbu v příslušném směru (nahoru/dolů).

Poslech rozhlasu

Pro co nejkvalitnější příjem musíte použít dodanou FM drátovou anténu a pokud příjem není kvalitní, zkuste měnit polohu drátu. Drát musí být také co nejvíce narovnaná. Postupujte tak, aby byl příjem nejkvalitnější.

Poznámka

Po vypnutí a opětovném zapnutí režimu FM se naladí naposledy poslouchaná stanice.

Další informace

Bezdrátová BLUETOOTH technologie

Bezdrátová BLUETOOTH technologie je technologie s krátkým dosahem, která umožňuje bezdrátovou datovou komunikaci mezi digitálními zařízeními jako např. PC a digitální fotoaparát. Bezdrátová BLUETOOTH technologie funguje v dosahu cca 10 m.

Propojení dvou zařízení je vzájemné, některá zařízení je však možné připojit k více zařízeními najednou.

Na propojení není zapotřebí žádný kabel, ani není třeba umístit zařízení naproti sobě jako při infračervené technologii. Zařízení lze například používat, i když jsou v batohu nebo v kapse.

BLUETOOTH standard je mezinárodní standard podporovaný a využívaný mnoha společnostmi po celém světě.

Maximální komunikační dosah

Maximální komunikační dosah může být v následujících podmínkách kratší.

Mezi tímto systémem a BLUETOOTH zařízením jsou překážky jako osoby, kov nebo stěna.

V blízkosti tohoto systému se používá LAN zařízení.

V blízkosti tohoto systému se používá mikrovlnná trouba.

V blízkosti tohoto systému se používá zařízení generující elektromagnetické záření.

Rušení z jiných zařízení

BLUETOOTH a bezdrátové LAN (IEEE802.11b/g) zařízení využívají stejnou frekvenci, proto pokud tento systém používáte v blízkosti bezdrátového LAN zařízení, může dojít k mikrovlnným interferencím, které mohou způsobit zhoršení komunikační rychlosti, šum nebo vadné spojení. V takovém případě proveďte následující.

Používejte tento systém minimálně 10 m od bezdrátového LAN zařízení.

Pokud tento systém používáte v menší vzdálenosti než 10 m od bezdrátového LAN zařízení, vypněte bezdrátové LAN zařízení.

Rušení jiných zařízení

Mikrovlny vyzařované BLUETOOTH zařízením mohou ovlivňovat provoz elektronických zdravotnických přístrojů. Na následujících místech vypněte systém i BLUETOOTH zařízení, protože může vzniknout riziko nebezpečí.

V blízkosti hořlavých plynů, v nemocnicích, vlcích, letadlech nebo čerpacích stanicích.

V blízkosti automatických dveří nebo požárních hlásičů.

Poznámky

- Aby bylo možné používat BLUETOOTH funkci, připojované BLUETOOTH zařízení musí mít stejný profil jako tento systém.
- I když jsou profily stejné, zařízení mohou v závislosti na jejich specifikacích fungovat odlišně.
- Z důvodu vlastností bezdrátové BLUETOOTH technologie je zvuk reprodukován tímto systémem mírně opožděn vůči zvuku z přehrávacího BLUETOOTH zařízení během hovoru přes telefon nebo poslechu hudby.
- Tento systém podporuje bezpečnostní standardy, které jsou v souladu s BLUETOOTH standardy, aby se zajistilo bezpečné propojení při používání bezdrátové BLUETOOTH

technologie. V závislosti na nastavení však zabezpečení nemusí stačit. Při komunikaci pomocí bezdrátové BLUETOOTH technologie buďte obezřetní.

- Nezodpovídáme za únik informací při BLUETOOTH komunikaci.
- Aby byl zajištěn soulad s BLUETOOTH standardy specifikovanými normou Bluetooth SIG a autentifikace, je třeba zařízení disponující BLUETOOTH funkcí. I když připojené zařízení vyhovuje uvedeným BLUETOOTH standardem, některá zařízení se v závislosti na funkcích nebo technických specifikacích daného zařízení nemusí dát připojit, nebo nemusí pracovat správně.
- V závislosti na BLUETOOTH zařízení připojeného k tomuto systému, komunikačního prostředí nebo provozního prostředí se může vyskytovat šum nebo výpadky zvuku.

Řešení problémů

Upozornění:

Pokud se vyskytnou nějaké problémy s tímto zařízením, pokuste se je odstranit pomocí tohoto přehledu. Pokud opatření nepomohou, nepokoušejte se odstranit kryt zařízení nebo opravit ho sami. Hrozí riziko úrazu elektrickým proudem.

Žádný zvuk

- Zkontrolujte, zda není vypnutý zvuk.
- Zkontrolujte, zda je zařízení správně připojeno.
- Ujistěte se, zda je audio soubor zařízením podporován.
- Pokuste se připojit toto zařízení k jinému zařízení pomocí jiného audio kabelu.

Zařízení se nezapne

- Zkontrolujte, zda je zapojena síťová šňůra, zda funguje elektrická energie a zda je hlavní vypínač ve správné poloze.
- Zkontrolujte, zda je nabitá baterie.

Problémy s Bluetooth připojením

Signál Bluetooth je rušený:

Učinná vzdálenost mezi reproduktory a zařízením je do 10 m.

Signál bude přerušovaný, pokud je vzdálenost mezi Bluetooth zařízením a reproduktory více než 10 m.

Bluetooth zařízení najde několik dalších Bluetooth zařízení při vyhledávání:

Počkejte na dokončení vyhledávání a vyberte možnost "Crater XXL" na spárování.

Při používání telefonu nedržte mobilní zařízení příliš blízko k reproduktoru, aby se zabránilo ozvěně (zpětné vazbě).

Údržba

Čištění povrchu zařízení

Na čištění povrchu, panelu a ovládacích prvků použijte jemný hadřík, mírně navlhčený v jemném čistícím roztoku. Nepoužívejte drsné hadříky, čistící prášky, ani rozpouštědla, jako ředidlo, benzín nebo líh.

Výrobce:

ORAVA retail 1, a.s.
Seberíniho 2
821 03 Bratislava
Slovenská republika

Dovozce:

ORAVA retail 1, a.s.	ORAVA distribution CZ, s.r.o.
Seberíniho 2	Ostravská 494
821 03 Bratislava	739 25 Sviadnov
Slovenská republika	Česká republika

LIKVIDACE BATERÍ



Před likvidací výrobku nebo jeho předáním na určeném sběrném místě bude třeba zajistit, aby se z něj vyjmuly vestavěné baterie. Před vyjmutím baterií je třeba zapnout vysavač a počkat, než dojde k jejich vybití. Vyjmutí baterie zajistí autorizované servisní středisko. Baterie obsahují látky škodlivé pro životní prostředí, proto nepatří do běžného domovního odpadu. Jejich správnou likvidaci zajistí příslušné sběrné místo.

LIKVIDACE POUŽITÝCH ELEKTRICKÝCH A ELEKTRONICKÝCH ZAŘÍZENÍ



Symbol na výrobku nebo jeho balení udává, že tento výrobek nepatří do domácího odpadu. Je nutné odnést ho do sběrného místa pro recyklaci elektrického a elektronického zařízení.

Zajištěním správné likvidace tohoto výrobku pomůžete zabránit negativním důsledkům na životní prostředí a lidské zdraví, které by jinak byly způsobeny nevhodnou likvidací tohoto výrobku. Podrobnější informace o recyklaci tohoto výrobku zjistíte na příslušném místním úřadě, ve službě pro likvidaci domácího odpadu nebo v obchodě, kde jste výrobek zakoupili.



Tento výrobek odpovídá všem základním požadavkům směrnic EU, které se na něj vztahují.

PROHLÁŠENÍ O SHODĚ

Zkrácené znění Prohlášení o shodě:

Společnost ORAVA retail 1, a.s. tímto prohlašuje, že zařízení Crater-XXL vyhovuje základním požadavkům a jiným relevantním podmínkám směrnice Evropského parlamentu a Rady č. 2014/53/EU.

Plný text prohlášení o shodě se nachází na internetové stránce www.orava.eu.

Technické údaje

Všeobecné

Výstupní audio výkon: 150 W (RMS), Vysoce kvalitní zesilovač s režimem X-Drive, Vylepšený zesilovač s nízkým zkreslením třídy D (Class D)

Konektory - vstup: L AUX R - 2x RCA konektor (Pro externí audio zařízení)
LINE IN - 3,5 mm minikonektor (Pro externí audio zařízení)
MIC - 6,3 mm audio konektor (Pro mikrofon)
GUITAR - 6,3 mm audio konektor (Pro elektrickou kytaru)
USB konektor pre USB paměťovou jednotku
Napájecí konektor 12 V pro napájení z autobaterie

Reproduktory: 1x Vysokotónový reproduktor, průměr 25 mm
1x Nízkotónový reproduktor, průměr 254 mm
1x Středotónový reproduktor, průměr 205 mm

FM rádio:

Rozsah ladění: 87,5 MHz ~ 108 MHz

Bluetooth:

Bluetooth standard 5.0

Profil: A2DP (Advanced Audio Distribution Profile)

Profil na bezdrátový přenos hudby ve stereo kvalitě

Profil: AVRCP (Audio/Video remote control profile)

Profil na ovládání přehrávání

Pásmo: 2,402 - 2,480 Ghz

Frekvenční rozsah:

20 Hz - 20 kHz

Zkreslení:

10 % nebo méně

Datový tok mp3 :

32 až 320 kb/s

Příkon:

Cca 50 W

Napájení (AC):

Střídavé napětí z elektrické zásuvky 230 V, 50 Hz

Napájení (DC):

Vestavěná dobíjecí lithiová baterie 12 V, 2400 mAh

Napájení (DC):

napájení z externí 12V baterie

Rozměry:

330 x 990 x 360 mm (Š x V x H, včetně vyčnívajících částí)

Dodávané příslušenství: Návod k obsluze(1)

Dálkové ovládání(1)

Bezdrátový mikrofon (2)

Právo na změny vyhrazeno!