

Rohnson[®]

Návod k použití

BLUETOOTH REPRODUKTOR

RS-1200 Raver



Před použitím tohoto spotřebiče se prosím seznamte s návodem k jeho obsluze. Spotřebič používejte pouze tak, jak je popsáno v tomto návodu k použití. Návod uschovejte pro případ další potřeby.

DŮLEŽITÉ BEZPEČNOSTNÍ POKYNY

ČTĚTE POZORNĚ A USCHOVEJTE PRO BUDOUCÍ POUŽITÍ

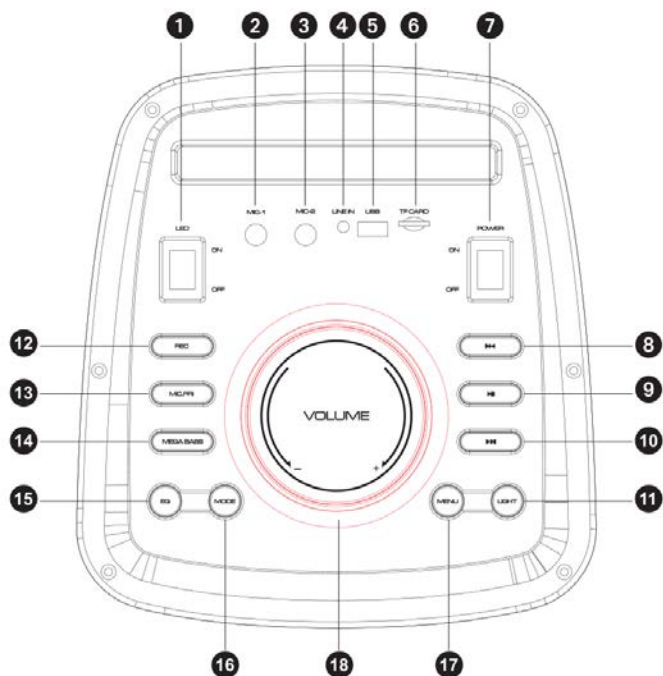
- Pokud dojde k poškození spotřebiče nedodržováním pokynů v této příručce, záruka se stává neplatnou. Výrobce/dovozce nenese žádnou odpovědnost za škody způsobené nedodržováním pokynů psaných v manuálu. Nedbalé používání spotřebiče není v souladu s podmínkami tohoto návodu.
- Před připojením spotřebiče k síťové zásuvce se ujistěte, že se napětí uvedené na typovém štítku spotřebiče shoduje s elektrickým napětím zásuvky.
- Spotřebič připojte pouze k řádně uzemněné zásuvce.

UPOZORNĚNÍ

- Tento spotřebič mohou používat děti ve věku 8 let a starší a osoby se sníženými fyzickými, smyslovými či mentálními schopnostmi nebo s nedostatkem zkušeností a znalostí, pokud jsou pod dozorem nebo byly poučeny o používání spotřebiče bezpečným způsobem a rozumí případným nebezpečím. Čištění a údržbu prováděnou uživatelem nesmějí vykonávat děti, pokud nejsou starší 8 let a pod dozorem. Spotřebič a jeho síťový kabel udržujte mimo dosah dětí mladších 8 let.
- Děti si se spotřebičem nesmějí hrát.
- Nepoužívejte spotřebič k jiným účelům, než pro které je určen.
- Spotřebič není určen k ovládání prostřednictvím programátoru, vnějšího časového spínače nebo dálkového ovládání.
- Pokud spotřebič nepoužíváte nebo plánujete čištění, vždy ho vypněte a odpojte ze síťové zásuvky.
- Nepoužívejte spotřebič, pokud nefunguje správně, byl upuštěn na zem, poškozen nebo ponořen do vody. Spotřebič s poškozenou vidlicí síťového kabelu je zakázáno používat. V žádném případě neopravujte spotřebič sami. Na spotřebiči neprovádějte žádné úpravy - vzniká nebezpečí úrazu elektrickým proudem. Veškeré opravy a seřízení tohoto spotřebiče svěťte autorizovanému servisnímu středisku.
- Neodpojte spotřebič ze síťové zásuvky tahem za síťový kabel - vzniká nebezpečí poškození síťového kabelu/síťové zásuvky.
- Na síťový kabel nepokládejte těžké předměty. Dbejte na to, aby síťový kabel nevisel přes okraj stolu nebo aby se nedotýkal ostrých či horkých povrchů.

- Ve spotřebiči se nachází zóny s vysokým napětím a laserový systém. Spotřebič nikdy neotevírejte ani nedemontujte.
- Neumisťujte spotřebič v blízkosti zdrojů tepla, jako jsou např. plynové či elektrické hořáky, přímotopy apod.
- Nepoužívejte spotřebič ve vlhkém prostředí. Nevystavujte spotřebič povětrnostním vlivům.
- Spotřebič umísťujte na rovný, stabilní a suchý povrch.
- Nevkládejte do spotřebiče žádné předměty.
- Povrch spotřebiče čistěte navlhčeným hadříkem a osušte. Nestříkejte do spotřebiče žádné čisticí prostředky ani jiné kapaliny.
- Zabraňte přímému kontaktu spotřebiče s vodou.

POPIS OVLÁDACÍHO PANELU

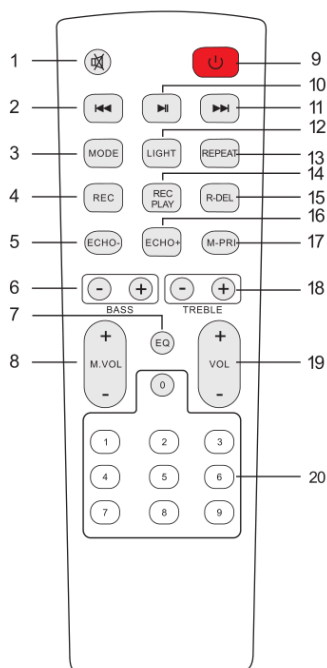


- | | |
|----------------------------------|--------------------------|
| 1. Přepínač LED osvětlení | 11. Tlačítko změny barvy |
| 2. Vstup mikrofону | 12. Tlačítko nahrávání |
| 3. Vstup mikrofону | 13. Tlačítko mikrofону |
| 4. AUX IN | 14. Tlačítko Mega Bass |
| 5. USB port | 15. Tlačítko EQ režimu |
| 6. Slot pro Micro SD kartu | 16. Tlačítko režimu |
| 7. Přepínač zapnuto/vypnuto | 17. Tlačítko menu |
| 8. Tlačítko předchozí skladby | 18. Ovladač hlasitosti |
| 9. Tlačítko přehrávání/pauza | |
| 10. Tlačítko následující skladby | |

Příslušenství: dálkové ovládání, napájecí kabel, bezdrátový mikrofón

POPIS DÁLKOVÉHO OVLÁDÁNÍ

1. Tlačítko Mute
2. Tlačítko předchozí skladby
3. Tlačítko režimu
4. Tlačítko nahrávání
5. Echo -
6. Bass +/-
7. Tlačítko EQ režimu
8. Hlasitost mikrofону +/-
9. Tlačítko zapnuto/vypnuto
10. Tlačítko přehrávání/pauza
11. Tlačítko následující skladby
12. Tlačítko změny barvy
13. Tlačítko opakování
14. Tlačítko přehrání nahrávky
15. Tlačítko smazání nahrávky
16. Echo +
17. Tlačítko mikrofону
18. Treble +/-
19. Hlasitost
20. Číselná tlačítka



POUŽITÍ SPOTŘEBIČE

- Reproduktor zapnete/vypnete přepínačem zapnuto/vypnuto.

Párování zařízení pomocí Bluetooth

- Pro připojení k zařízení zvolte tlačítkem režimu režim Bluetooth. Zapněte funkci Bluetooth na mobilním telefonu, vyhledejte reproduktor pod Bluetooth názvem „RS-1200“ a zařízení spárujte (mobilní telefon se musí nacházet do 10 m od reproduktoru).

PŘEHŘÁVÁNÍ HUDBY

- Tlačítkem přehrávání/pauza můžete přehrávat/přerušit přehrávání hudby. Krátkým stiskem tlačítek předchozí skladba/následující skladba můžete přepínat mezi skladbami.

- Pro opakování skladby nebo všech skladeb stiskněte v režimu USB / paměťová karta / Bluetooth tlačítko opakování.
- Pro výběr požadované skladby v režimu USB / paměťové karty lze využít číselná tlačítka na dálkovém ovládní. Příklad: Pro přehrání skladby 10 stiskněte na dálkovém ovládní tlačítka 1 a 0.

NASTAVENÍ REŽIMU

- Tlačítkem režimu můžete volit mezi režimy AUX / USB / paměťová karta / Bluetooth / FM rádio.

Režim AUX / USB

- Pro přehrávání hudby ze zařízení připojeného ke vstupu AUX / USB zvolte tlačítkem režimu režim AUX / režim USB a zvoleným způsobem připojte zařízení.

Paměťová karta (Micro SD karta do 64 GB)

- Vložte do reproduktoru paměťovou kartu a zvolte režim paměťové karty.
- Podporované formáty jsou MP3 / WMA / WAV / MP4.

EQ REŽIM

- Tlačítkem EQ režimu na dálkovém ovládní je možné volit mezi zvukovými režimy Normal, Pop, Rock, Jazz, Classic, Country.
- Pro nastavení zvukového režimu na ovládacím panelu stiskněte tlačítko EQ režimu a ovladačem hlasitosti zvolte požadovaný zvukový režim.

NASTAVENÍ BASŮ, VÝŠEK, OZVĚNY A MIKROFONU

- Pomocí tlačítek Bass, Treble, Echo a hlasitost mikrofonu na dálkovém ovládní můžete upravovat nastavení basů, výšek, ozvěny a hlasitosti mikrofonu.
- Pro nastavení na ovládacím panelu stiskněte tlačítko menu a ovladačem hlasitosti upravte požadované nastavení.
- Pro upřednostnění hlasitosti mikrofonu před hudbou stiskněte tlačítko mikrofonu na ovl. panelu nebo dálkovém ovládní.

NAHRÁVÁNÍ

- Pro spuštění nahrávání v režimu USB nebo paměťové karty stiskněte tlačítko nahrávání. Pro zastavení nahrávání stiskněte tlačítko režimu.
- Pro přehrání nahrávek stiskněte po dobu 3 vteřin tlačítko nahrávání na ovl. panelu nebo tlačítko přehrání nahrávky na dálkovém ovládaní.
- Pro smazání nahrávek stiskněte tlačítko smazání nahrávky.

LED OSVĚTLENÍ

- Přepínačem LED osvětlení můžete zapnout/vypnout barevné LED osvětlení.
- Pro změnu barvy osvětlení stiskněte tlačítko změny barvy. Reproduktor disponuje 10 barvami osvětlení.

PARAMETRY

Model: RS-1200

Verze Bluetooth: 4.2

Vzdálenost připojení: 10 m

Frekvenční odezva: 40 Hz-20 kHz

Typ baterie: 12 V 4,5 Ah

Zkreslení: 10 %

Doba přehrávání na jedno nabití: 6-10 h

Doba nabíjení: cca 5-6 h

Rádiové zařízení

Maximální radioelektrický výkon ve frekvenčních pásmech, ve kterých rádiové zařízení pracuje, je 20 dBm a 2,4 GHz.

ZJEDNODUŠENÉ EU PROHLÁŠENÍ O SHODĚ

Guanzhou Eden Electric Co Ltd tímto prohlašuje, že rádiové zařízení typu RS-1200 je v souladu se směrnicí 2014/53/EU. Úplné znění EU prohlášení o shodě je k dispozici na následující internetové adrese: www.rohnson.cz

TECHNICKÁ SPECIFIKACE

Jmenovitý rozsah napětí	AC 230 V 50 Hz / DC 12 V
Jmenovitý příkon	400 W

Změny textu a technických údajů vyhrazeny.

POKYNY A INFORMACE O NAKLÁDÁNÍ S POUŽITÝM OBALEM

Použitý obalový materiál odložte na místo určené obcí k ukládání odpadu.

LIKVIDACE POUŽITÝCH ELEKTRICKÝCH A ELEKTRONICKÝCH ZAŘÍZENÍ

Tento symbol na produktech anebo v průvodních dokumentech znamená, že použité elektrické a elektronické výrobky nesmí být přidány do běžného komunálního odpadu. Ke správné likvidaci, obnově a recyklaci předejte tyto výrobky na určená sběrná místa. Alternativně v některých zemích Evropské unie nebo jiných evropských zemích můžete vrátit své výrobky místnímu prodejci při koupi ekvivalentního nového produktu. Správnou likvidací tohoto produktu pomůžete zachovat cenné přírodní zdroje a napomáháte prevenci potenciálních negativních dopadů na životní prostředí a lidské zdraví, což by mohly být důsledky nesprávné likvidace odpadů.



Tento výrobek splňuje veškeré základní požadavky směrnic EU, které se na něj vztahují.