

ThinkCentre®

M920q Uživatelská příručka a příručka pro
údržbu hardwaru

Think

Lenovo

Typy počítačů Energy Star: 10RR, 10RS, 10RT, 10RU, 10SY, 10T1,
10T2, 10UH a 10V8

Poznámka: Před použitím těchto informací a produktu, který popisují, si nezapomeňte projít *Přehled důležitých informací o produktu* a Dodatek A „Upozornění“ na stránce 59.

Čtvrté vydání (srpen 2019)

© Copyright Lenovo 2018, 2019.

UPOZORNĚNÍ NA OMEZENÁ PRÁVA: Pokud jsou data nebo software dodávány na základě smlouvy GSA (General Services Administration), podléhá jejich použití, reprodukce a zveřejňování omezením stanoveným ve smlouvě č. GS-35F-05925.

Obsah

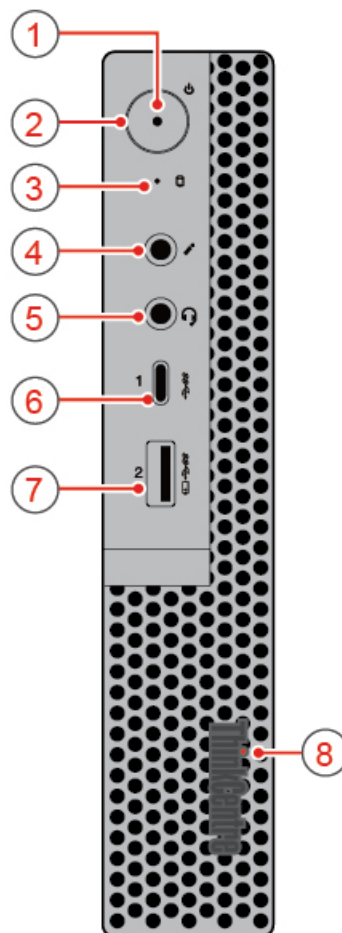
Kapitola 1. Přehled	1	Výměna držáku napájecího adaptéru	24
Pohled zepředu	1	Odebrání krytu počítače	25
Pohled zezadu	2	Výměna úložné jednotky	26
Základní deska	4	Výměna kabelu úložné jednotky	29
Štítek s modelem a typem zařízení	6	Výměna karty PCI Express a adaptéru karty PCI Express	29
Kapitola 2. Technické údaje	7	Výměna vnitřního reproduktoru	31
Kapitola 3. Rady k používání počítače	9	Výměna zdokonaleného reproduktoru.	32
Připojení kabelového zámku typu Kensington	9	Výměna větráku systému.	33
Montáž počítače do monitoru TIO	9	Výměna chladiče	34
Kapitola 4. Výměna hardwaru.	11	Výměna knoflíkové baterie	35
Před výměnou hardwaru	11	Výměna procesoru	37
Seznámení se součástmi FRU (včetně součástí CRU)	11	Výměna karty Wi-Fi	40
Vyhledání součástí FRU (včetně součástí CRU)	12	Výměna antén Wi-Fi.	44
Výměna klávesnice nebo bezdrátové klávesnice	14	Výměna rámečku antény	49
Výměna myši nebo bezdrátové myši	15	Výměna spodního krytu	49
Výměna napájecího adaptéru	19	Výměna paměťového modulu	50
Výměna vertikálního stojanu	20	Výměna jednotky M.2 SSD.	52
Výměna montážního rámečku VESA	21	Výměna základní desky a kostry počítače	54
Výměna externí optické jednotky	22	Dokončení výměny součástí	56
		Dodatek A. Upozornění	59
		Dodatek B. Ochranné známky	61

Kapitola 1. Přehled

Tato kapitola obsahuje základní informace, jež vám pomohou obeznámit se s vaším počítačem.

Pohled zepředu

Poznámka: Váš model počítače se může od tohoto obrázku mírně lišit.



Obrázek 1. Pohled zepředu

1 Indikátor napájení	2 Hlavní vypínač
3 Kontrolka stavu úložné jednotky	4 Konektor mikrofonu
5 Konektor pro sluchátka	6 Konektor USB-C™
7 Konektor Always On USB 3.1 Gen 1	8 Osvětlená červená tečka

1 Indikátor napájení

Tato kontrolka svítí, když je počítač v provozu.

2 Hlavní vypínač

Slouží k zapnutí počítače. Pokud nelze počítač vypnout pomocí operačního systému, vypněte jej stiskem a podržením vypínače alespoň na čtyři sekundy.

3 Kontrolka stavu úložné jednotky

Tento indikátor svítí v případě, že je úložná jednotka používána.

4 Konektor mikrofonu

Slouží k připojení mikrofonu k počítači. Pomocí mikrofonu lze zaznamenat zvuky nebo ovládat počítač prostřednictvím softwaru pro rozpoznávání řeči.

5 Konektor pro sluchátka

Slouží k připojení sluchátek nebo náhlavní soupravy k počítači.

6 Konektor USB-C

Konektor použijte k přenosu dat (USB 3.1 Gen 1, 5,0 Gb/s), dobíjení přístroje (5 V/0,9 A), nebo připojení příslušenství USB-C a rozšiřte tak funkce svého počítače.

7 Konektor Always On USB 3.1 Gen 1

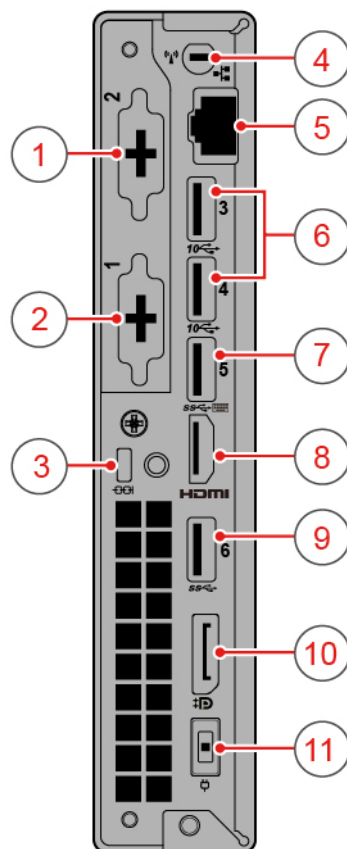
Slouží k připojení zařízení kompatibilního s rozhraním USB. Chcete-li zajistit optimální přenos dat, zařízení USB 3.1 Gen 1 připojte ke konektoru USB 3.1 Gen 2 nebo USB 3.1 Gen 1 namísto konektoru USB 2.0.

8 Osvětlená červená tečka

Tato kontrolka svítí, když je počítač v provozu.

Pohled zezadu

Poznámka: Váš model počítače se může od tohoto obrázku mírně lišit.



Obrázek 2. Pohled zezadu

1 Volitelný konektor 2	2 Volitelný konektor 1
3 Slot pro bezpečnostní zámek	4 Pozice antény Wi-Fi
5 Konektor Ethernet	6 Konektory USB 3.1 Gen 2 (2)
7 Konektor USB 3.1 Gen 1	8 Výstupní konektor HDMI™ 1.4
9 Konektor USB 3.1 Gen 1	10 Výstupní konektor DisplayPort® 1.2
11 Konektor napájecího adaptéru	

1 Volitelný konektor 2

Může jít o konektor různého druhu podle konkrétního modelu počítače.

2 Volitelný konektor 1

Může jít o konektor různého druhu podle konkrétního modelu počítače.

3 Slot pro bezpečnostní zámek

Slouží k upevnění kabelového zámku typu Kensington.

4 Pozice antény Wi-Fi

Slouží k upevnění konektoru pro zadní anténu Wi-Fi. Tato anténa je dostupná jen u některých modelů. Do tohoto konektoru se instaluje zadní anténa Wi-Fi.

5 Konektor Ethernet

Slouží k připojení kabelu Ethernet a zajištění přístupu k síti.

6 Konektory USB 3.1 Gen 2

Slouží k připojení zařízení kompatibilního s rozhraním USB. Chcete-li zajistit optimální přenos dat, zařízení USB 3.1 Gen 2 připojte ke konektoru USB 3.1 Gen 2 namísto konektoru USB 3.1 Gen 1 nebo USB 2.0.

7 Konektor USB 3.1 Gen 1

Slouží k připojení zařízení kompatibilního s rozhraním USB. Chcete-li zajistit optimální přenos dat, zařízení USB 3.1 Gen 1 připojte ke konektoru USB 3.1 Gen 2 nebo USB 3.1 Gen 1 namísto konektoru USB 2.0.

8 Výstupní konektor HDMI 1.4

Odesílá obrazový a zvukový signál z vašeho počítače do jiného obrazového nebo zvukového zařízení, například do výkonného monitoru.

9 Konektor USB 3.1 Gen 1

Slouží k připojení zařízení kompatibilního s rozhraním USB. Chcete-li zajistit optimální přenos dat, zařízení USB 3.1 Gen 1 připojte ke konektoru USB 3.1 Gen 2 nebo USB 3.1 Gen 1 namísto konektoru USB 2.0.

10 Výstupní konektor DisplayPort 1.2

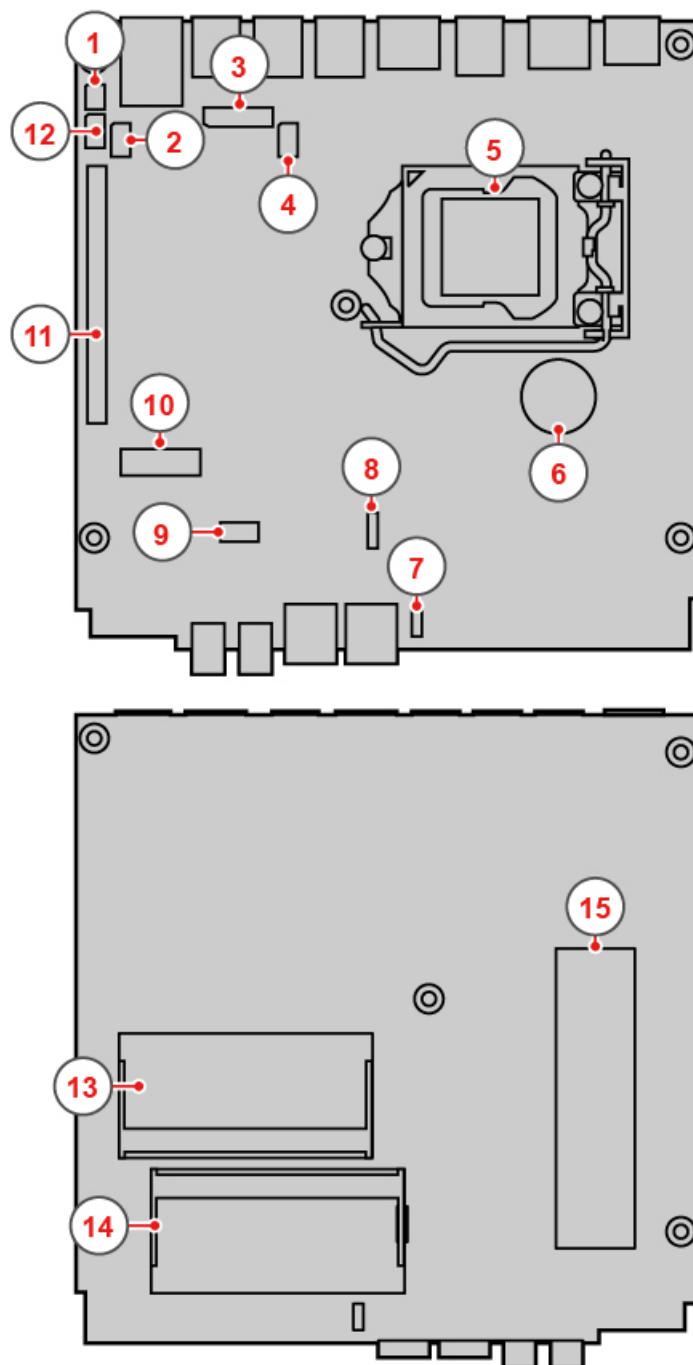
Odesílá zvukový a obrazový signál z vašeho počítače do jiného obrazového nebo zvukového zařízení, například do výkonného monitoru.

11 Konektor napájecího adaptéru

Slouží k připojení napájecího adaptéru zajišťujícího napájení počítače.

Základní deska

Poznámka: Další popis součástí viz „Pohled zepředu“ a „Pohled zezadu“.



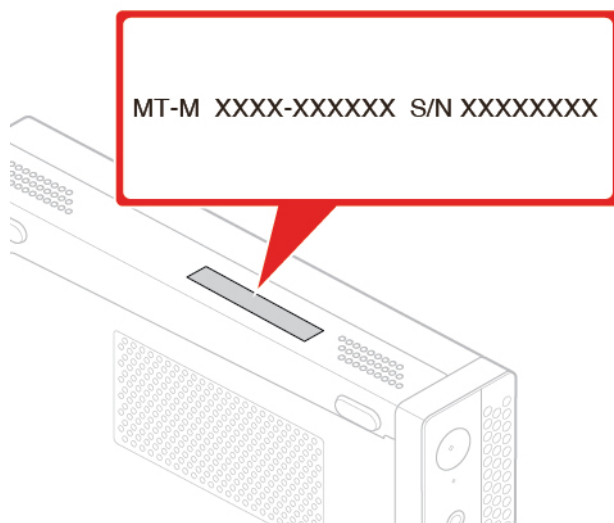
Obrázek 3. Základní deska

1 Propojka pro vymazání paměti CMOS a obnovení původních hodnot	2 Konektor Thunderbolt
3 Konektor desky	4 Napájecí konektor
5 Mikroprocesor	6 Knoflíková baterie
7 Konektor vnitřního reproduktoru nebo zdokonaleného reproduktoru	8 Konektor větráku systému

9 Pozice úložné jednotky	10 Slot pro kartu M.2 Wi-Fi
11 Slot pro kartu PCI Express	12 Konektor sériového portu
13 Pozice paměti 1 (DIMM1)	14 Pozice paměti 2 (DIMM2)
15 Pozice jednotky SSD M.2	

Štítek s modelem a typem zařízení

Štítek označením typu a modelu popisuje počítač. Když se obracíte na společnost Lenovo s žádostí o pomoc, štítek s typem a modelem počítače pomáhá technikům k rychlejší identifikaci počítače a zajišťuje rychlejší servis. Umístění štítku s typem a modelem počítače je vidět na obrázku.



Obrázek 4. Štítek s modelem a typem zařízení

Kapitola 2. Technické údaje

Napájecí zdroj

- 65W napájecí zdroj s automatickým rozpoznáním napětí (volitelně)
- 90W napájecí zdroj s automatickým rozpoznáním napětí (volitelně)
- 135W napájecí zdroj s automatickým rozpoznáním napětí (volitelně)

Úložné jednotky

- 2,5palcová úložná jednotka (volitelná)
- Jednotka SSD M.2 (volitelná)

Grafické vlastnosti

- Integrovaná grafická karta podporuje:
 - Výstupní konektor DisplayPort 1.2
 - Výstupní konektor HDMI 1.4

Zvukové funkce

- Integrovaná zvuková karta podporuje:
 - Zdokonalený reproduktor (volitelně)
 - Konektor pro sluchátka
 - Vnitřní reproduktor (volitelné)
 - Konektor mikrofonu

Vstupy a výstupy (I/O)

- Zvukové konektory (pro náhlavní soupravu a mikrofon)
- Výstupní konektor DisplayPort 1.2
- Konektor Ethernet
- Výstupní konektor HDMI 1.4
- Sériový konektor (volitelně)
- Konektor USB-C
- konektor USB

Rozšíření

- Box pro externí optickou jednotku (volitelně)
- Paměťové sloty
- Slot jednotky SSD M.2
- Slot pro grafickou kartu PCI Express

Síťové funkce

- Ethernet LAN
- Bezdrátová síť LAN (volitelně)
- Bluetooth (volitelně)

Fyzické rozměry

- Šířka: 37 mm (1,5")
- Výška: 179 mm (7,0")
- Hloubka: 183 mm (7,2")

Hmotnost (bez obalu)

Maximální dodávaná konfigurace: 1,3 kg (2,9 lb)

Prohlášení k rychlosti přenosu přes USB

V závislosti na mnoha faktorech, jako je schopnost zpracování hostitelských a periferních zařízení, atributy souborů a další faktory týkající se konfigurace systému a operačních prostředí se bude skutečná přenosová rychlost při použití různých konektorů USB na tomto zařízení lišit a bude pomalejší než níže uvedená rychlost přenosu dat pro jednotlivá odpovídající zařízení.

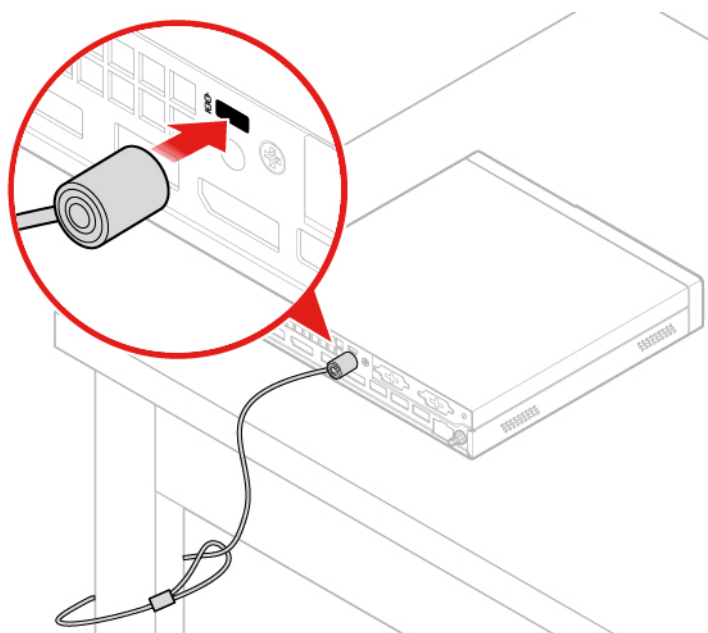
USB zařízení	Rychlost přenosu dat (Gbit/s)
3.1 Gen 1	5
3.1 Gen 2	10
3.2	20

Kapitola 3. Rady k používání počítače

Tato kapitola obsahuje rady k používání počítače.

Připojení kabelového zámku typu Kensington

Pomocí kabelového zámku typu Kensington můžete svůj počítač připevnit k psacímu či jiné pevnému předmětu. Kabelový zámek se připojuje do otvoru pro bezpečnostní zámek na zadní straně počítače. Podle zvoleného typu může být kabelový zámek ovládán klíčem nebo číselnou kombinací. Kabelový zámek také zamkne tlačítka, která slouží k otevření krytu počítače. Jedná se o stejný typ zámku, jaký používají mnohé notebooky. Takový kabelový zámek si můžete objednat přímo od společnosti Lenovo. Stačí na webu <http://www.lenovo.com/support> vyhledat *Kensington*.



Obrázek 5. Připojení kabelového zámku typu Kensington

Montáž počítače do monitoru TIO

1. Před montáží počítače do monitoru Tiny-in-One 23 (MT: 10DQ) odejměte kryt zadní antény Wi-Fi. Viz „Výměna antén Wi-Fi“ na stránce 44.
2. Připojte počítač buď k napájecímu adaptéru dodanému s monitorem TIO, nebo dodanému s počítačem, který má vyšší jmenovitý výkon.

Kapitola 4. Výměna hardwaru

Tato část popisuje výměnu hardwaru počítače.

Před výměnou hardwaru

Upozornění: Nepokoušejte o otevření počítače ani jakékoli opravy, dokud si nepřečtete tuto část a *Přehled důležitých informací o produktu*.

Před výměnou hardwaru

- Používejte pouze součásti dodané společností Lenovo.
- Při instalaci nebo výměně součásti postupujte podle pokynů uvedených v této příručce a pokynů dodaných se součásti.
- Ve většině míst na světě vyžaduje Lenovo vrácení vadných součástí CRU. Informace o vrácení vadných jednotek CRU jsou dodávány spolu s jednotkami CRU nebo je obdržíte několik dní po dodání jednotek CRU.

Manipulace se zařízeními citlivými na statickou elektřinu

Neotvírejte antistatický obal nové součásti, dokud neodstraníte starou součást a nejste připraveni novou součást instalovat. Statická elektřina, která je pro vás neškodná, může vážně poškodit počítačové díly a součásti.

Při manipulaci s komponentami a dalšími součástmi počítače dodržujte následující pokyny pro ochranu před poškozením statickou elektřinou:

- Omezte svůj pohyb. Pohyb vytváří elektrostatický náboj na vašem těle.
- S komponentami a dalšími součástmi počítače zacházejte vždy opatrně. Při manipulaci s kartami PCI/PCIe, paměťovými moduly, základními deskami a mikroprocesory se dotýkejte pouze okrajů. Nikdy se nedotýkejte žádného nechráněného obvodu.
- Chraňte komponenty a další součásti počítače před dotykem dalších osob.
- Dotkněte se antistatickým obalem se součástí kovového krytu volné pozice nebo jiného nelakovaného kovového povrchu a alespoň dvě sekundy ho tam přidržte. Tím vybijete elektrostatický náboj z obalu a ze svého těla, než začnete součást instalovat nebo vyměňovat.
- Je-li to možné, součást ihned po vyjmutí z antistatického obalu nainstalujte do počítače, aniž byste ji někam pokládali. Není-li to možné, položte antistatický obal na rovný hladký povrch a teprve na něj díl položte.
- Nepokládejte díl na kryt počítače ani na jiný kovový povrch.

Seznámení se součástmi FRU (včetně součástí CRU)

- Součásti FRU (Field Replaceable Units) jsou části počítače, které mohou upgradovat nebo měnit pouze školení technici. Součásti FRU zahrnují všechny součásti CRU. Podrobné informace o součástech FRU, jejich číslech a podporovaných modelech počítačů najdete na webu: <http://www.lenovo.com/serviceparts-lookup>
- Součásti CRU (Customer Replaceable Units) jsou části počítače, které může uživatel vyměnit sám.
 - Součásti CRU typu self-service můžete nainstalovat snadno. Mohou být samostatné, zajištěné západkami nebo upevněny až dvěma šrouby. Patří mezi ně například klávesnice, myš či zařízení USB. Za výměnu těchto součástí odpovídají uživatelé.

- Manipulace se součástmi CRU typu optional-service vyžaduje určité technické dovednosti a jednoduché nástroje, například šroubovák. Tyto součásti CRU jsou izolované součásti počítače. Zpravidla jsou zakryté ochranným krytem, který je obvykle upevněn více než dvěma šrouby. Chcete-li ji zpřístupnit některou součást CRU, musíte odebrat šrouby a panel. Součásti CRU typu Optional-service mohou odebírat a instalovat buď sami uživatelé, nebo během záruční doby servisní technici Lenovo.

Před výměnou součástí FRU

Před výměnou součástí FRU si přečtěte níže uvedené informace:

- Údržbu počítače mohou provádět pouze vyškolení a certifikovaní pracovníci.
- Před výměnou součástí FRU si přečtěte celou kapitolu o její výměně.
- Při kopírování, ukládání, formátování a podobných činnostech, při nichž jsou zapisována data, buďte extrémně opatrní.

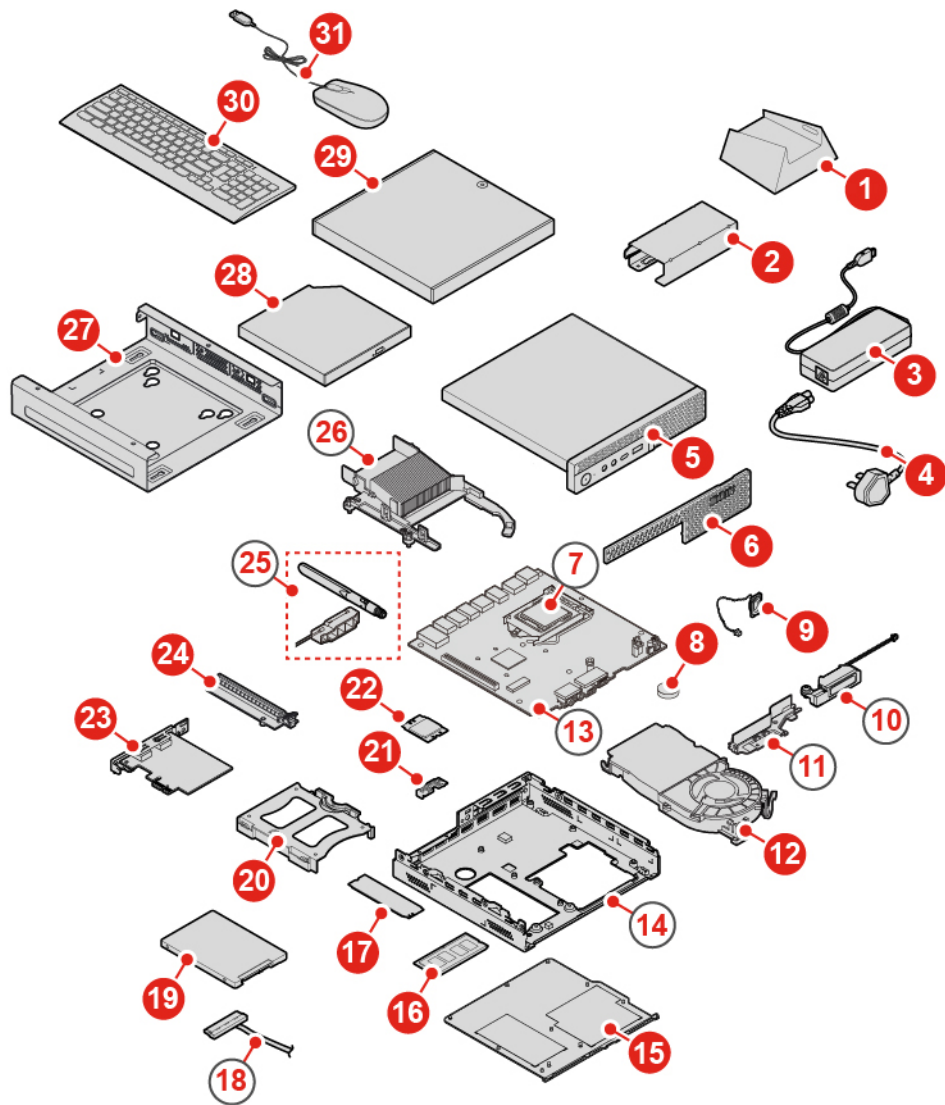
Pořadí jednotek počítače, na němž provádíte údržbu, mohlo být změněno. Pokud zvolíte nesprávnou jednotku, může dojít k přepsání dat nebo programů.

- Součásti FRU vyměňujte pouze za jiné součásti FRU správného modelu.
Při výměně součástí FRU se ujistěte, že je model zařízení a číslo dílu FRU správné.
- Součásti FRU by se neměly měnit kvůli jednomu selhání, které se již dále neopakuje.
K takovému selhání může dojít z mnoha důvodů, které nemají nic společného s poruchou hardwaru. Může jít například o kosmické záření, elektrostatický výboj nebo softwarové chyby. O možnosti vyměnit součást FRU uvažujte pouze v případě, že se problém opakuje. Pokud máte podezření na vadu součástí FRU, vymažte protokol chyb a proveďte test znovu. Pokud se chyba tentokrát nevyskytne, součást FRU nevyměňujte.
- Vyměňujte pouze vadné součásti FRU.

Vyhledání součástí FRU (včetně součástí CRU)

Poznámky:

- Některé z komponent jsou dodávány volitelně.
- Potřebujete-li vyměnit součást, která v níže uvedeném seznamu není, kontaktujte servisního technika společnosti Lenovo. Seznam telefonních čísel podpory Lenovo je uveden na webové stránce
<http://www.lenovo.com/serviceparts-lookup>



Obrázek 6. Vyhledání součástí FRU (včetně součástí CRU)

Jednotky CRU typu Self-service	Jednotky CRU typu Optional-service	Jiné součásti než CRU
1 Vertikální stojan	8 Knoflíková baterie	7 Mikroprocesor
2 Držák napájecího adaptéru	12 Větrák systému	10 Zdokonalený reproduktor
3 Napájecí adaptér	19 Úložná jednotka	11 Držák antény
4 Napájecí kabel	20 Rámeček úložné jednotky	13 Základní deska
5 Kryt počítače	21 Ochranný obal karty Wi-Fi	14 Skříň počítače
6 Prachová clona	22 Karta Wi-Fi	18 Kabel úložné jednotky
9 Vnitřní reproduktor	23 Karta PCI Express	25 Antény Wi-Fi
15 Spodní kryt	24 Adaptér karty PCI Express	26 Chladič

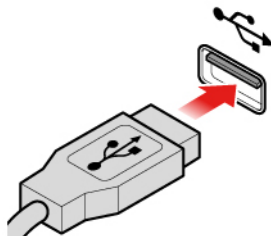
Jednotky CRU typu Self-service	Jednotky CRU typu Optional-service	Jiné součásti než CRU
<ul style="list-style-type: none"> 16 Paměťový modul 17 Jednotka SSD M.2 27 Montážní rámeček VESA® 28 Externí optická jednotka 29 Skříň externí optické jednotky 30 Klávesnice 31 Myš 		

Výměna klávesnice nebo bezdrátové klávesnice

Poznámka: Bezdrátovou klávesnicí jsou vybaveny jen některé modely.

Výměna klávesnice

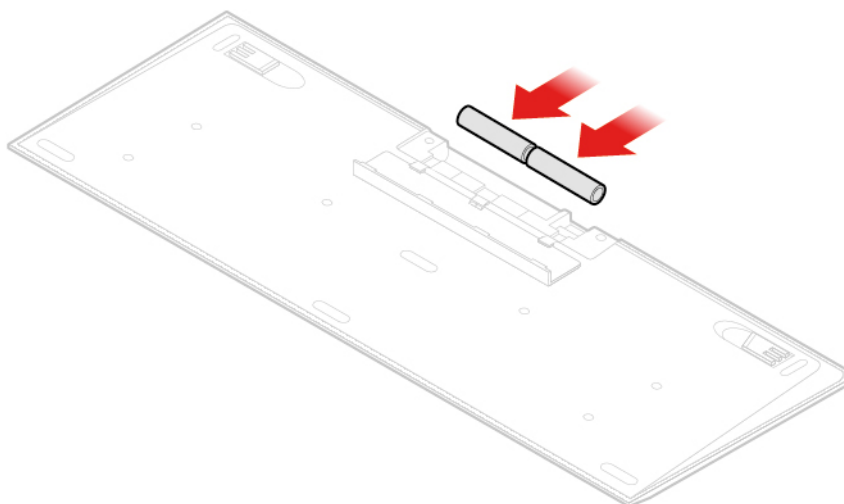
1. Vypněte počítač a vypojte všechny napájecí kabely z elektrických zásuvek.
2. Odpojte od počítače kabel staré klávesnice.
3. Zapojte do příslušného konektoru v počítači novou klávesnici.



Obrázek 7. Výměna klávesnice

Výměna bezdrátové klávesnice

1. Odstraňte starou bezdrátovou klávesnici.
2. Vyjměte novou bezdrátovou klávesnici z obalu.
3. Otevřete schránku na baterie v klávesnici a vložte do ní dvě baterie velikosti AAA podle značek polarit.



Obrázek 8. Výměna bezdrátové klávesnice

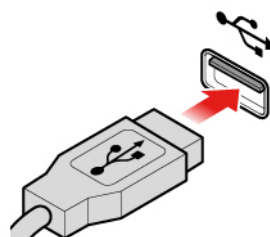
4. Vyjměte z přihrádky v klávesnici nebo v bezdrátové myši přijímač USB a připojte jej k volnému konektoru USB v počítači.
5. Zavřete kryt přihrádky. Klávesnice je připravena k použití.

Výměna myši nebo bezdrátové myši

Poznámka: Bezdrátovou myší jsou vybaveny pouze některé modely.

Výměna myši

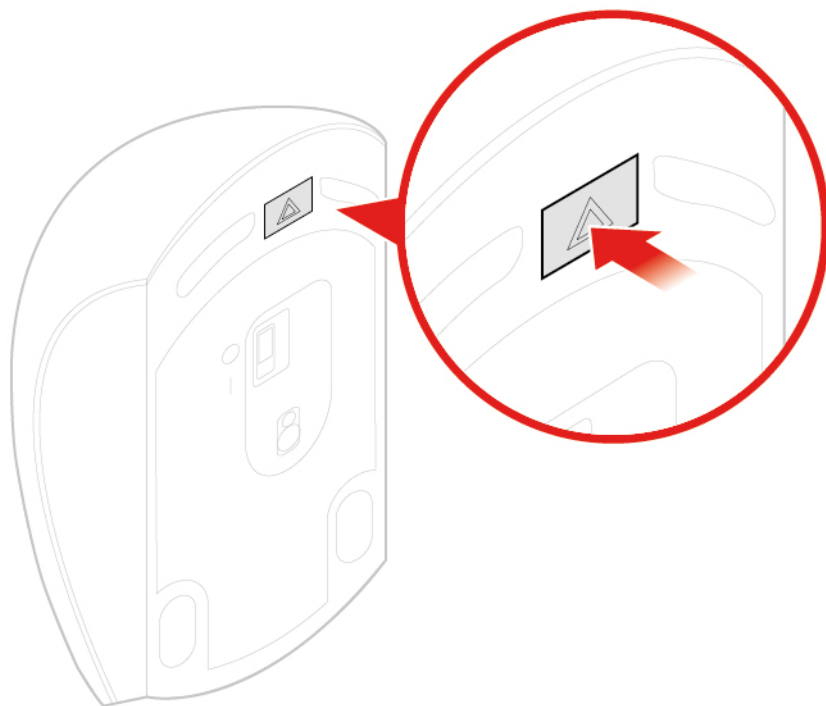
1. Vypněte počítač a vypojte všechny napájecí kabely z elektrických zásuvek.
2. Odpojte od počítače kabel staré myši.
3. Zapojte do příslušného konektoru v počítači novou myš.



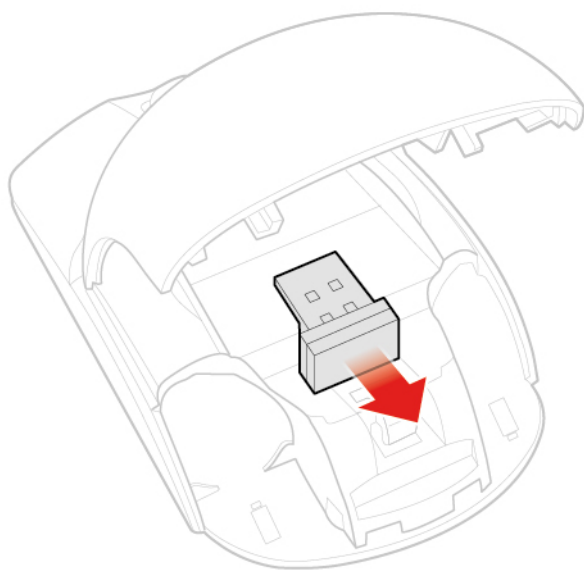
Obrázek 9. Výměna myši

Výměna bezdrátové myši

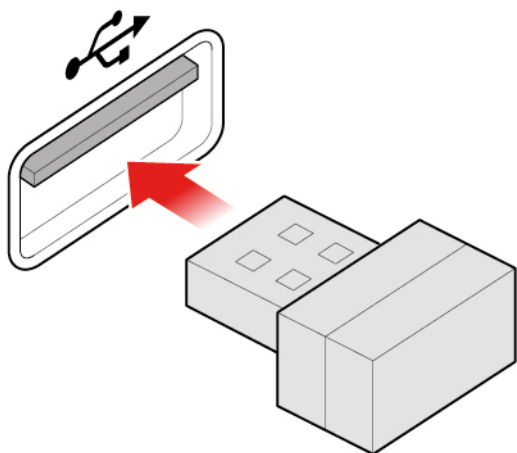
1. Odpojte USB přijímač od počítače. Poté odstraňte starou bezdrátovou myš.
2. Vyjměte novou bezdrátovou myš z obalu.
3. Otevřete schránku na baterie v klávesnici a vložte do ní dvě baterie velikosti AAA podle značek polarity.



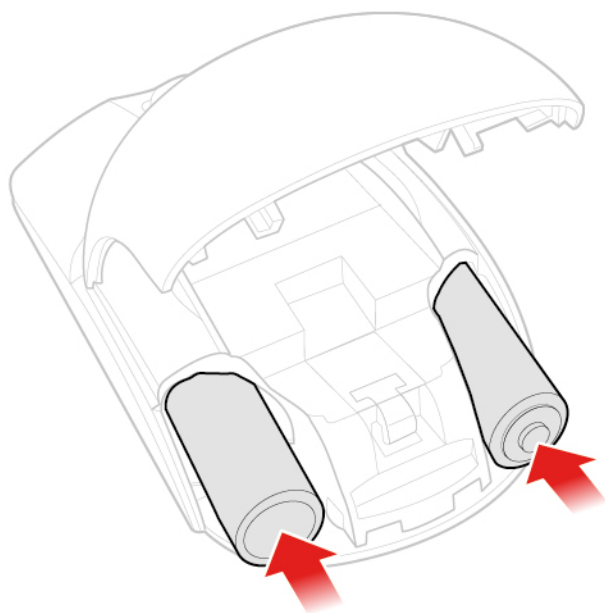
Obrázek 10. Otevření schránky na baterie



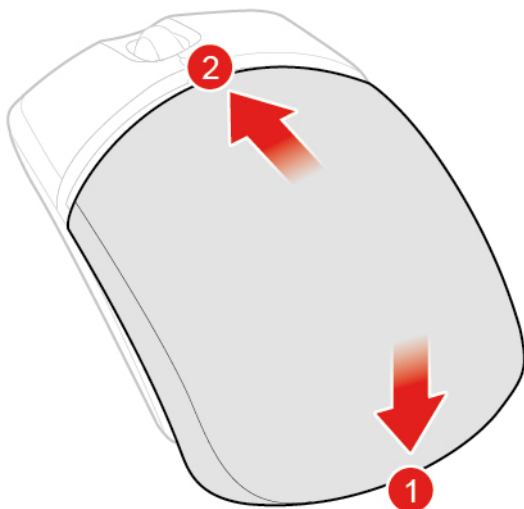
Obrázek 11. Vyjmutí přijímače USB



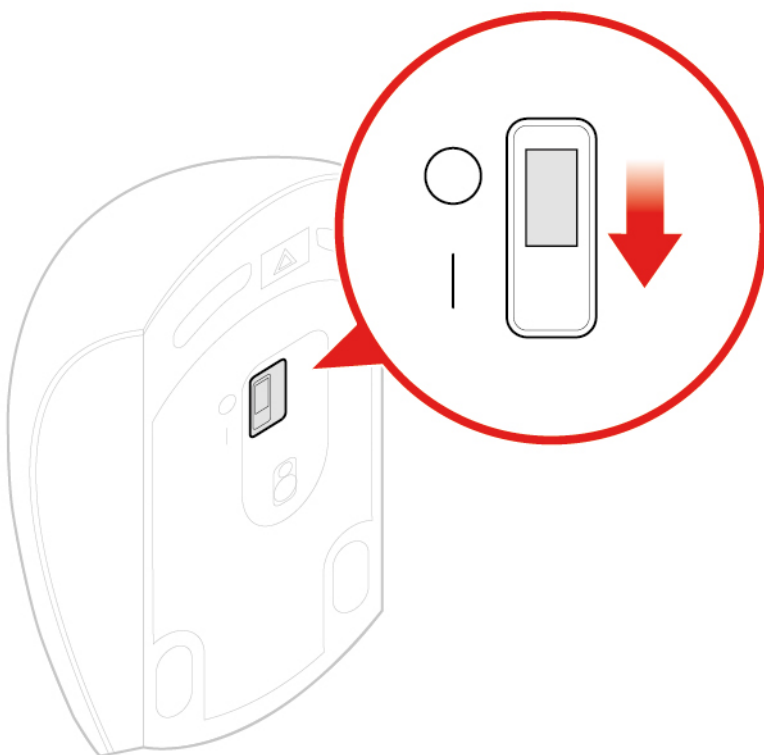
Obrázek 12. Připojení USB přijímače ke konektoru USB



Obrázek 13. Instalace baterií do myši



Obrázek 14. Uzavření krytu schránky na baterie



Obrázek 15. Přepnutí vypínače do polohy zapnuto

Poznámky:

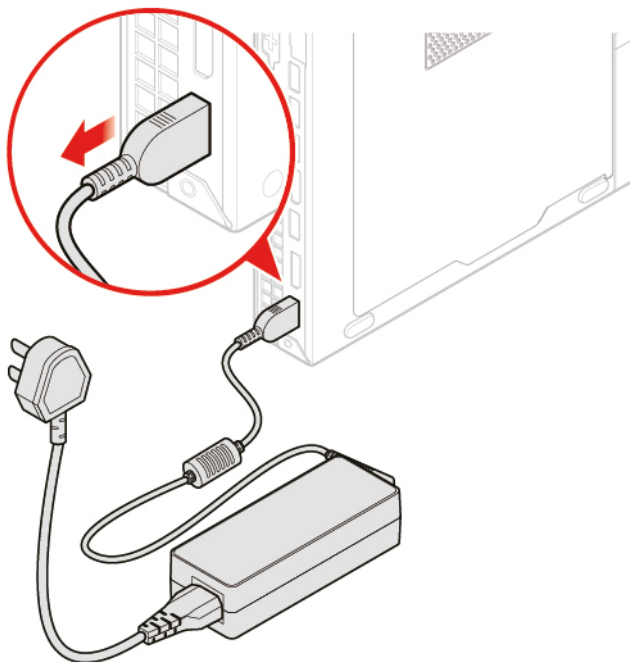
- Zelená dioda LED signalizuje, že myš je připojena a připravena k použití.
- Blikající oranžová dioda LED udává, že baterie jsou vybité.
- Pokud myš nepoužíváte, přepněte vypínač do polohy vypnuto. Prodloužíte tím výdrž její baterie.
- Po odpojení USB přijímače od počítače jej uložte do přihrádky v bezdrátové myši nebo do přihrádky v bezdrátové klávesnici.

Výměna napájecího adaptéru

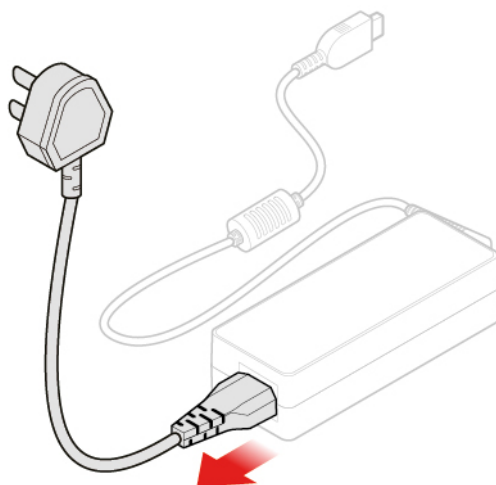
Upozornění: Nepokoušejte se otevřít počítač ani provádět jakékoli opravy, dokud si nepřčtete *Přehled důležitých informací o produktu*.

1. Odeberte veškerá média z jednotek a vypněte všechna připojená zařízení a počítač.
2. Odpojte všechny napájecí kabely od elektrických zásuvek a odpojte všechny kabely připojené k počítači.
3. Vyměňte napájecí adaptér.

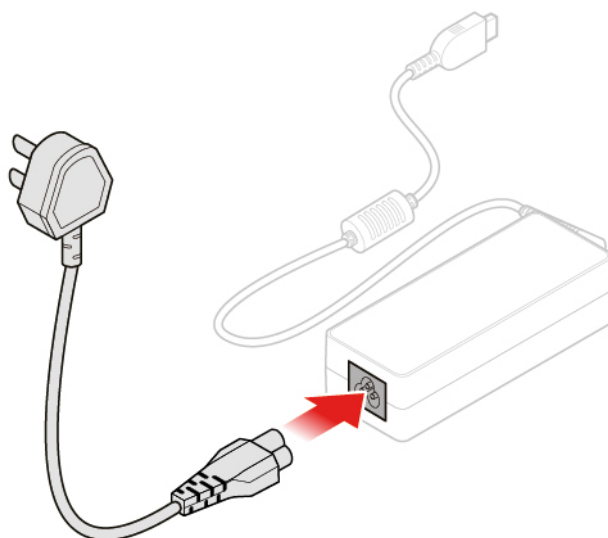
Poznámka: Váš napájecí kabel se může od obrázku lišit.



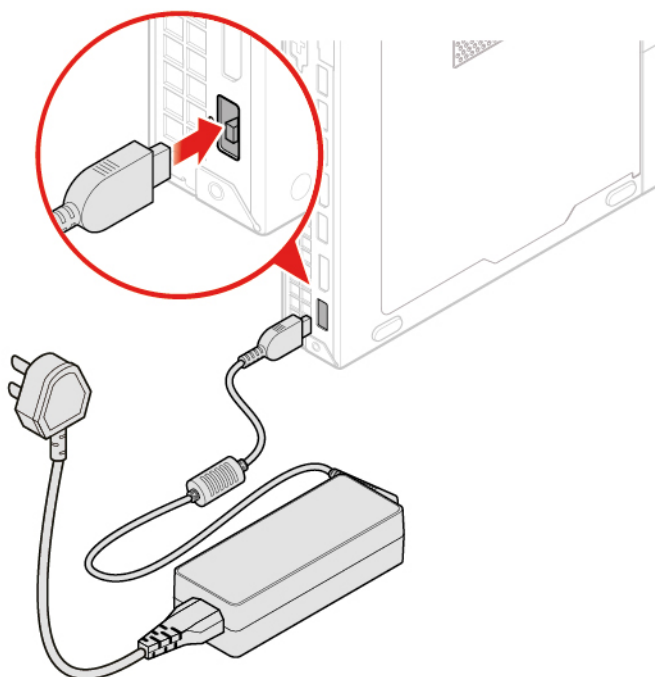
Obrázek 16. Vyjmutí napájecího adaptéru



Obrázek 17. Vyjmutí napájecího kabelu



Obrázek 18. Připojení napájecího kabelu

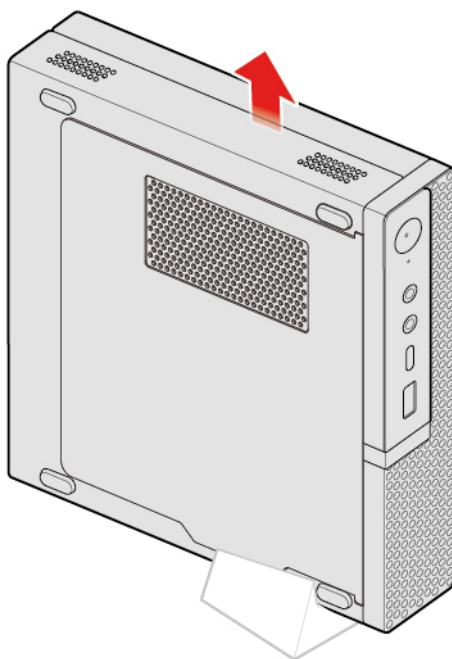


Obrázek 19. Připojení napájecího adaptéru

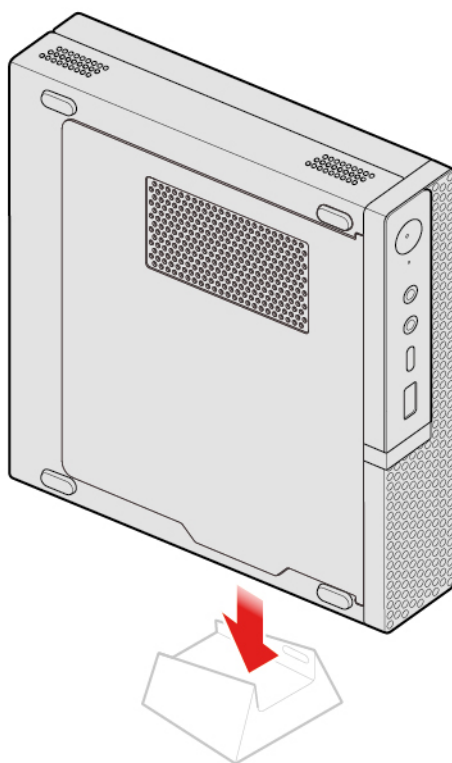
Výměna vertikálního stojanu

Upozornění: Nepokoušejte se otevřít počítač ani provádět jakékoli opravy, dokud si nepřčtete *Přehled důležitých informací o produktu*.

1. Odeberte veškerá média z jednotek a vypněte všechna připojená zařízení a počítač.
2. Odpojte všechny napájecí kabely od elektrických zásuvek a odpojte všechny kabely připojené k počítači.
3. Vyměňte vertikální stojan.



Obrázek 20. Sejmutí vertikálního stojanu

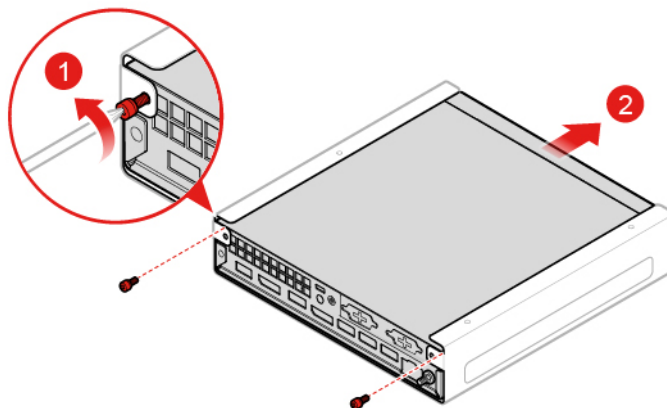


Obrázek 21. Instalace vertikálního stojanu

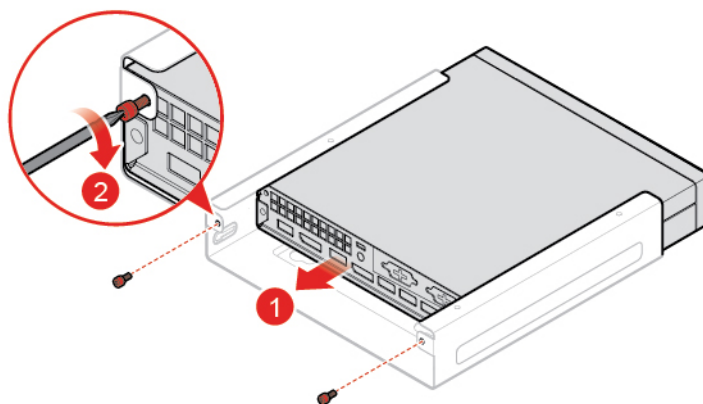
Výměna montážního rámečku VESA

Upozornění: Nepokoušejte se otevřít počítač ani provádět jakékoli opravy, dokud si nepřčtete *Přehled důležitých informací o produktu*.

1. Odeberte veškerá média z jednotek a vypněte všechna připojená zařízení a počítač.
2. Odpojte všechny napájecí kabely od elektrických zásuvek a odpojte všechny kabely připojené k počítači.
3. Vyměňte montážní rámeček VESA.



Obrázek 22. Odstranění montážního rámečku VESA

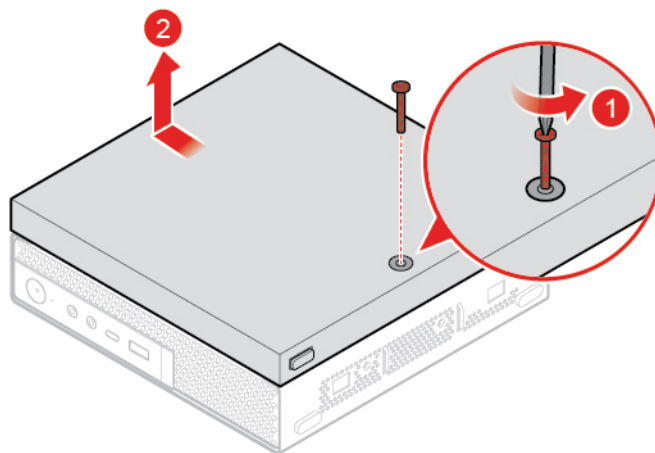


Obrázek 23. Instalace montážního rámečku VESA

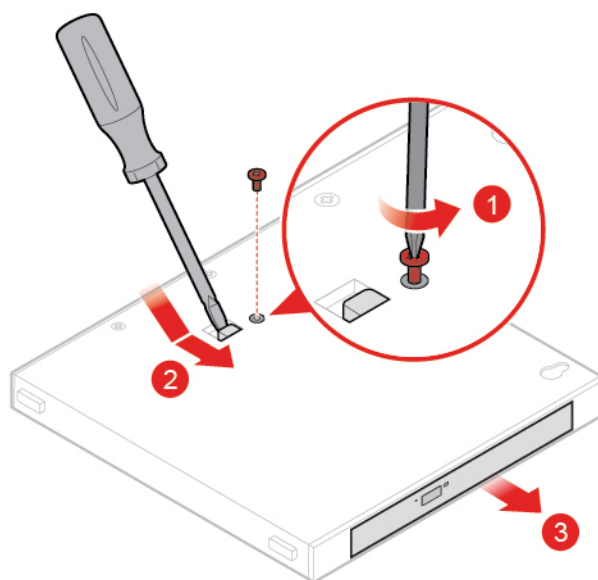
Výměna externí optické jednotky

Upozornění: Nepokoušejte se otevřít počítač ani provádět jakékoli opravy, dokud si nepřčtete *Přehled důležitých informací o produktu*.

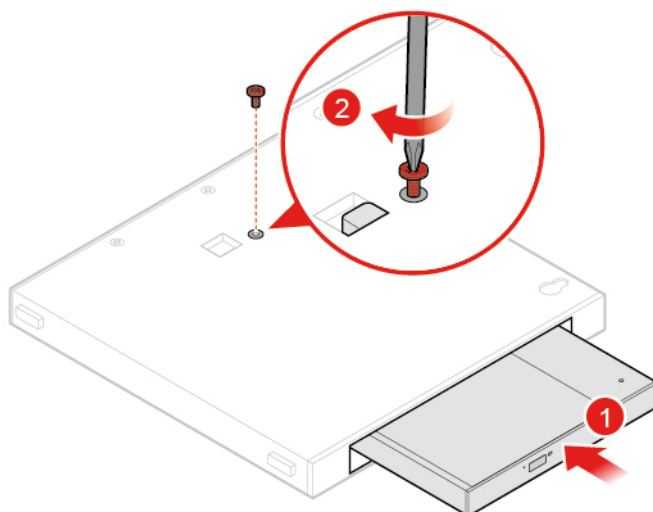
1. Odeberte veškerá média z jednotek a vypněte všechna připojená zařízení a počítač.
2. Odpojte všechny napájecí kabely od elektrických zásuvek a odpojte všechny kabely připojené k počítači.
3. Vyměňte externí optickou jednotku.



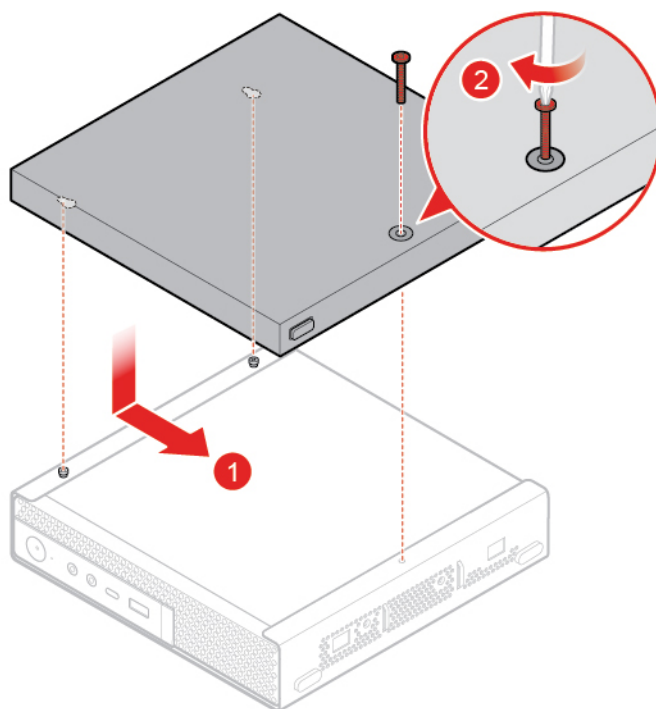
Obrázek 24. Vyjmutí boxu externí optické jednotky



Obrázek 25. Vyjmutí externí optické jednotky



Obrázek 26. Instalace externí optické jednotky

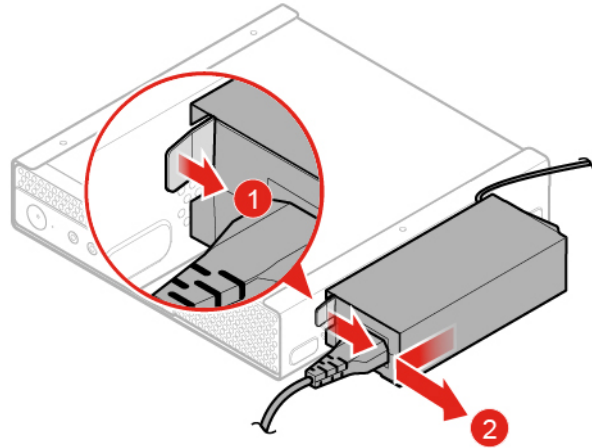


Obrázek 27. Instalace boxu externí optické jednotky

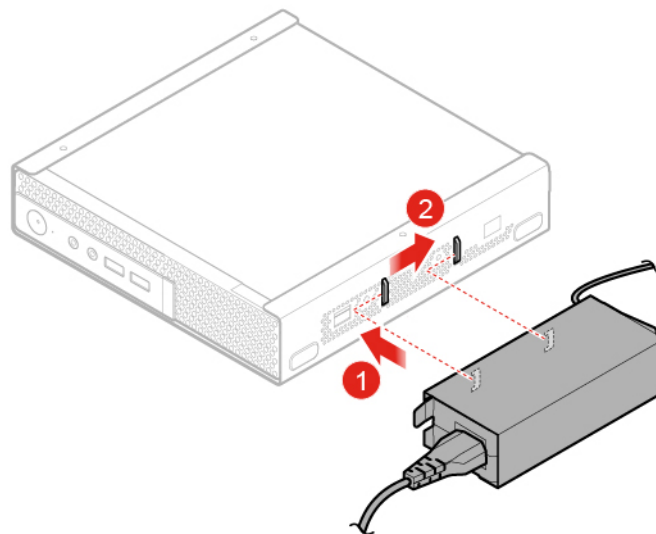
Výměna držáku napájecího adaptéru

Upozornění: Nepokoušejte se otevřít počítač ani provádět jakékoli opravy, dokud si nepřčtete *Přehled důležitých informací o produktu*.

1. Odeberte veškerá média z jednotek a vypněte všechna připojená zařízení a počítač.
2. Odpojte všechny napájecí kabely od elektrických zásuvek a odpojte všechny kabely připojené k počítači.
3. Vyměňte držák napájecího adaptéru.



Obrázek 28. Odstranění držáku napájecího adaptéru



Obrázek 29. Instalace držáku napájecího adaptéru

Odebrání krytu počítače

Upozornění: Nepokoušejte se otevřít počítač ani provádět jakékoli opravy, dokud si nepřčtete *Přehled důležitých informací o produktu*.

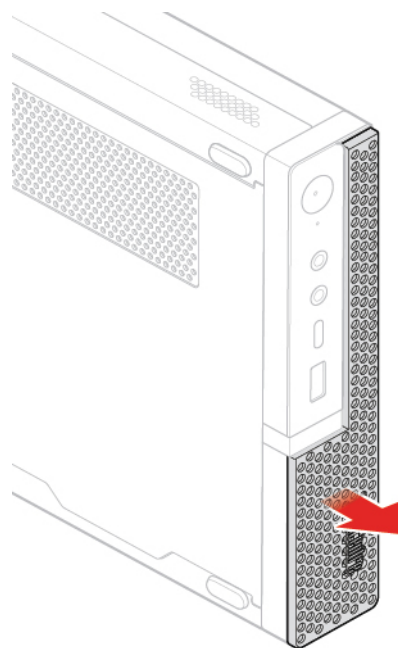
POZOR:



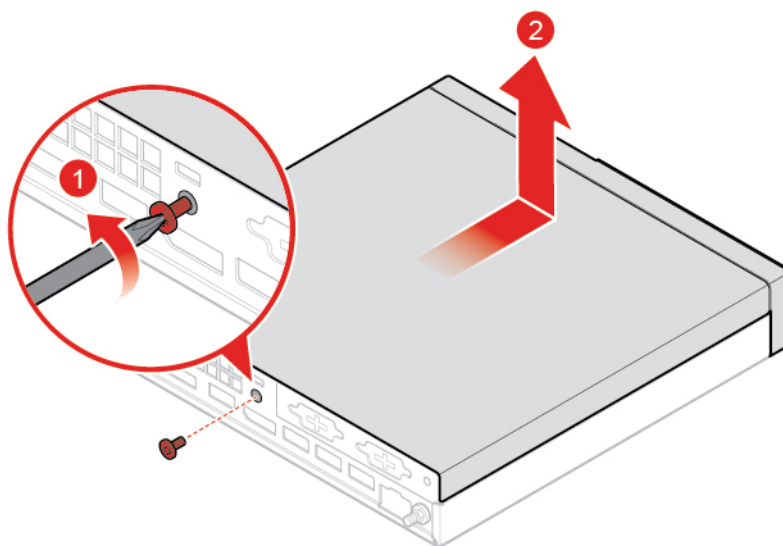
Než otevřete kryt počítače, vypněte počítač a počkejte několik minut, než vychladne.

1. Sejměte veškerá média z jednotek a vypněte všechna připojená zařízení a počítač.
2. Odpojte všechny napájecí kabely od elektrických zásuvek a odpojte všechny kabely připojené k počítači.
3. Sejměte kryt počítače.

Poznámka: Prachová clona je volitelná.



Obrázek 30. Odstranění protiprachového chrániče



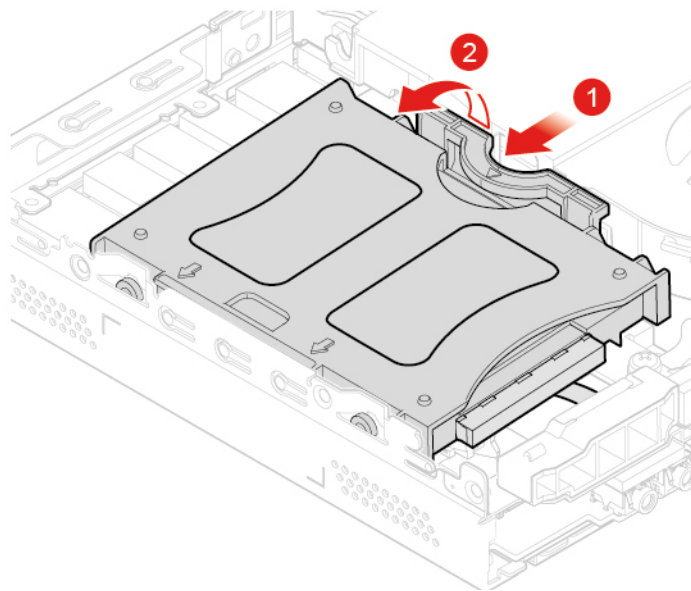
Obrázek 31. Odebrání krytu počítače

Výměna úložné jednotky

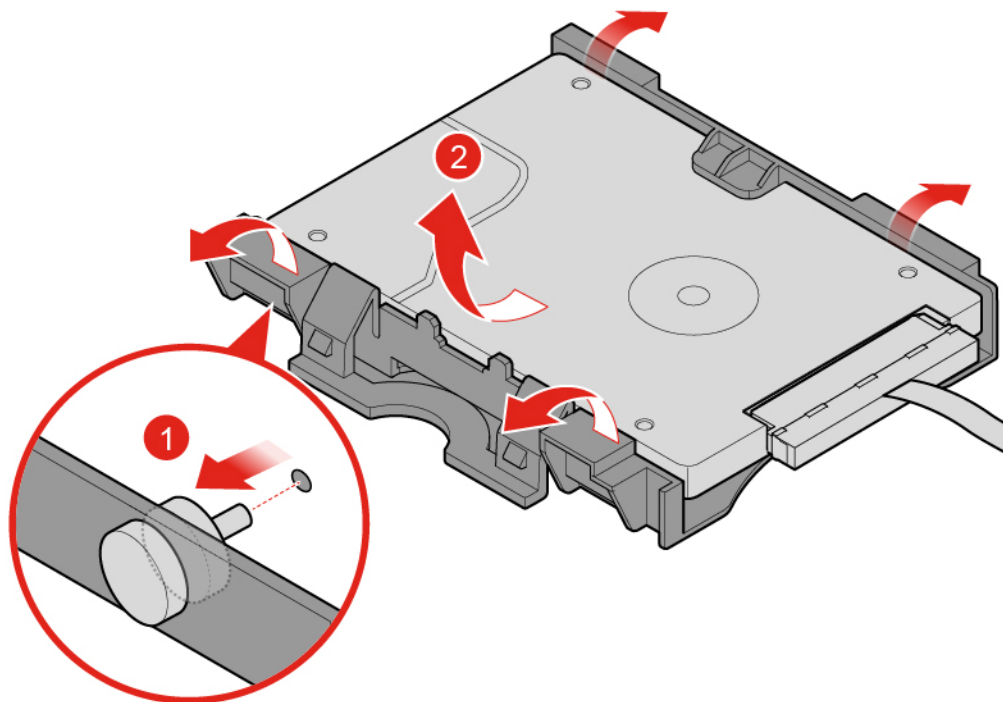
Poznámka: Úložná jednotka je volitelná.

Upozornění: Nepokoušejte se otevřít počítač ani provádět jakékoli opravy, dokud si nepřčtete *Přehled důležitých informací o produktu*.

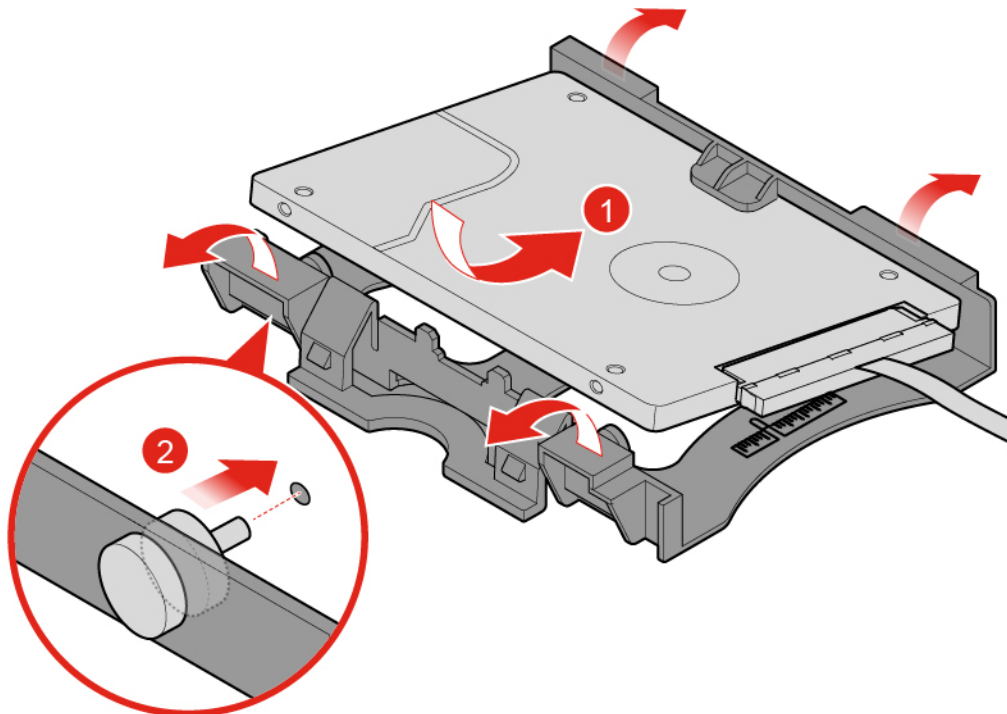
1. Sejměte kryt počítače. Viz „Odebrání krytu počítače“ na stránce 25.
2. Odpojte kabel úložné jednotky od základní desky.
3. Vyměňte úložnou jednotku.



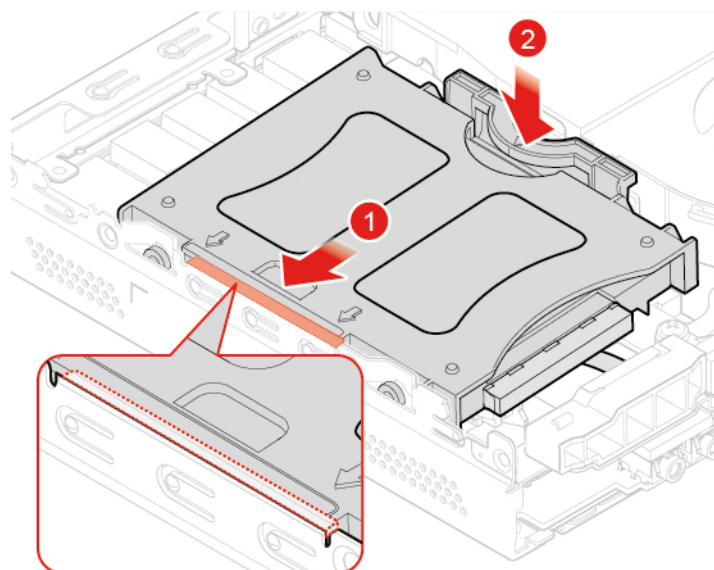
Obrázek 32. Vyjmutí rámečku na úložnou jednotku



Obrázek 33. Vyjmutí úložné jednotky



Obrázek 34. Instalace úložné jednotky



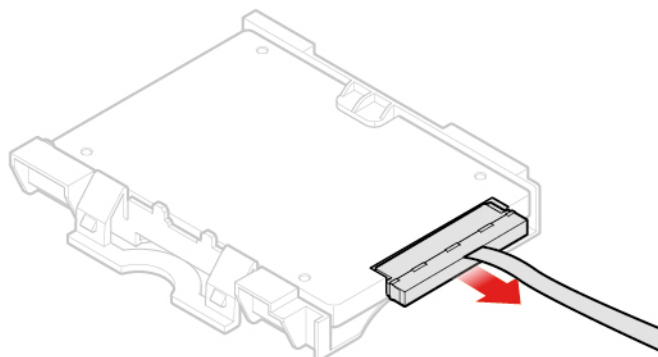
Obrázek 35. Instalace rámečku pro úložnou jednotku

4. Připojte kabel úložné jednotky k základní desce.
5. Dokončete výměnu součástí. Viz „Dokončení výměny součástí“ na stránce 56.

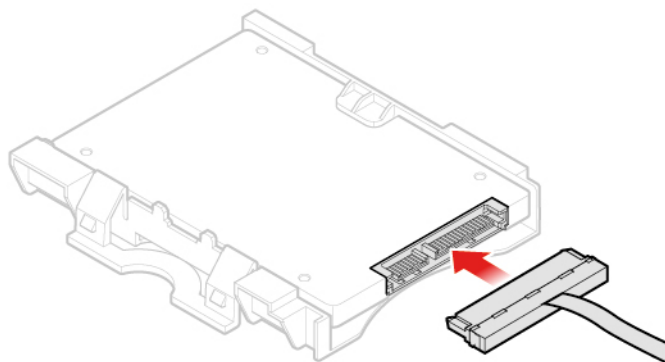
Výměna kabelu úložné jednotky

Upozornění: Nepokoušejte se otevřít počítač ani provádět jakékoli opravy, dokud si nepřečtete *Přehled důležitých informací o produktu*.

1. Sejměte kryt počítače. Viz „Odebrání krytu počítače“ na stránce 25.
2. Vyjměte úložnou jednotku. Viz „Výměna úložné jednotky“ na stránce 26.
3. Vyměňte kabel úložné jednotky.



Obrázek 36. Odejmutí kabelu úložné jednotky



Obrázek 37. Instalace kabelu úložné jednotky

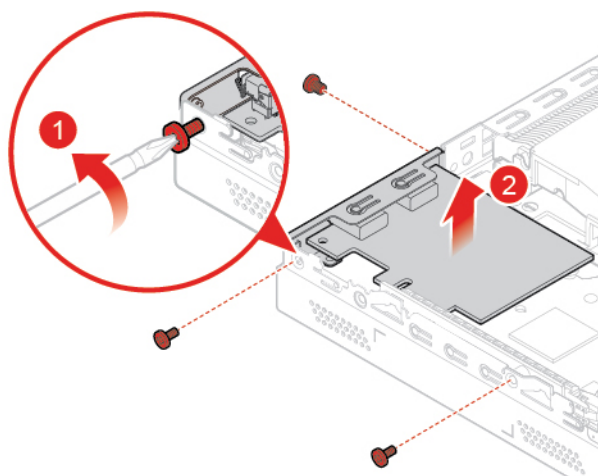
4. Dokončete výměnu součástí. Viz „Dokončení výměny součástí“ na stránce 56.

Výměna karty PCI Express a adaptéru karty PCI Express

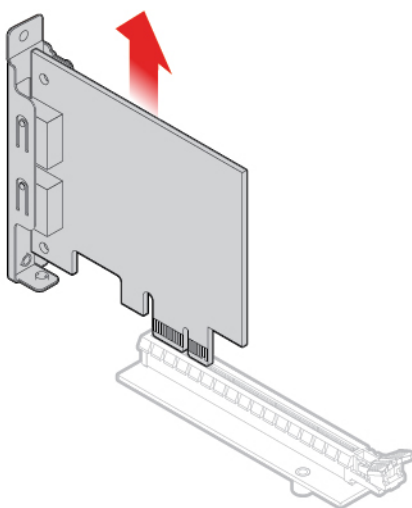
Poznámka: Karta PCI Express je volitelná.

Upozornění: Nepokoušejte se otevřít počítač ani provádět jakékoli opravy, dokud si nepřečtete *Přehled důležitých informací o produktu*.

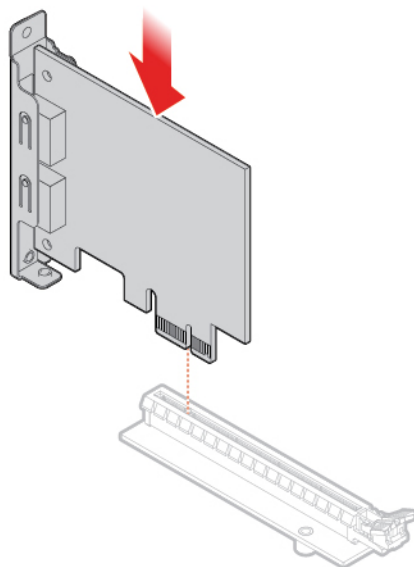
1. Sejměte kryt počítače. Viz „Odebrání krytu počítače“ na stránce 25.
2. Vyměňte kartu PCI Express a adaptér karty PCI Express.



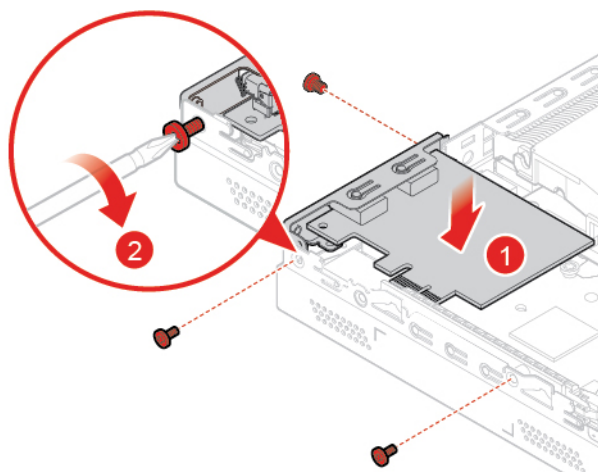
Obrázek 38. Odstranění karty PCI Express



Obrázek 39. Vyjmutí adaptéru karty PCI Express



Obrázek 40. Instalace adaptéru karty PCI Express



Obrázek 41. Instalace karty PCI Express

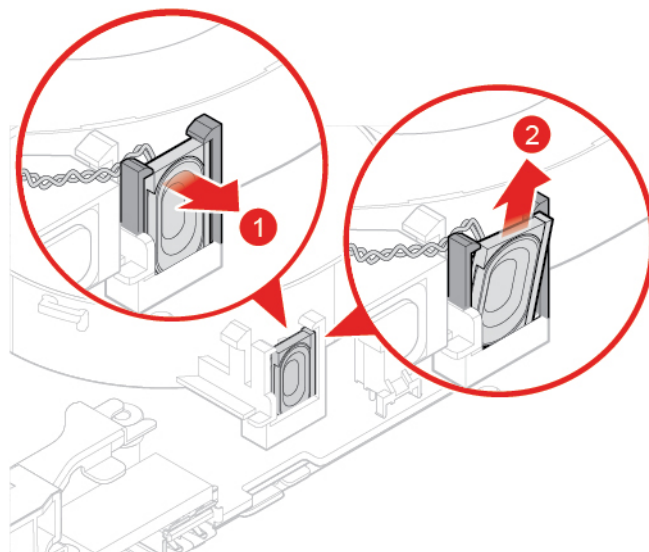
3. Dokončete výměnu součástí. Viz „Dokončení výměny součástí“ na stránce 56.

Výměna vnitřního reproduktoru

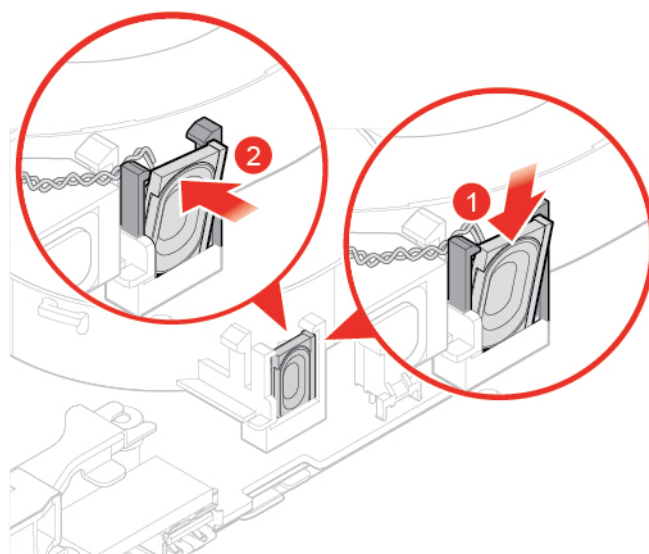
Poznámka: Vnitřní reproduktor je volitelný.

Upozornění: Nepokoušejte se otevřít počítač ani provádět jakékoli opravy, dokud si nepřečtete *Přehled důležitých informací o produktu*.

1. Sejměte kryt počítače. Viz „Odebrání krytu počítače“ na stránce 25.
2. Odpojte kabel vnitřního reproduktoru od jeho konektoru na základní desce.
3. Vyměňte vnitřní reproduktor.



Obrázek 42. Odebrání vnitřního reproduktoru



Obrázek 43. Instalace vnitřního reproduktoru

4. Připojte kabel vnitřního reproduktoru k jeho konektoru na základní desce.
5. Dokončete výměnu součástí. Viz „Dokončení výměny součástí“ na stránce 56.

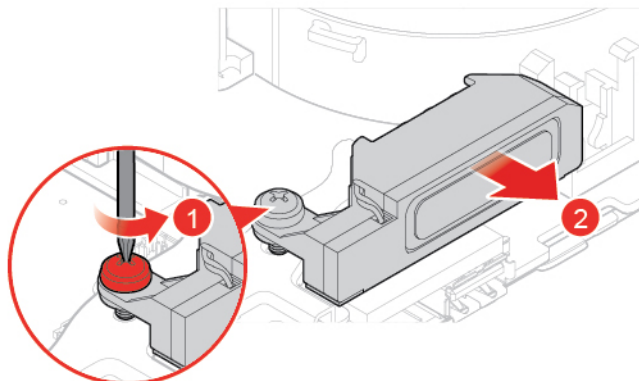
Výměna zdokonaleného reproduktoru

Poznámka: Zdokonalený reproduktor je volitelný.

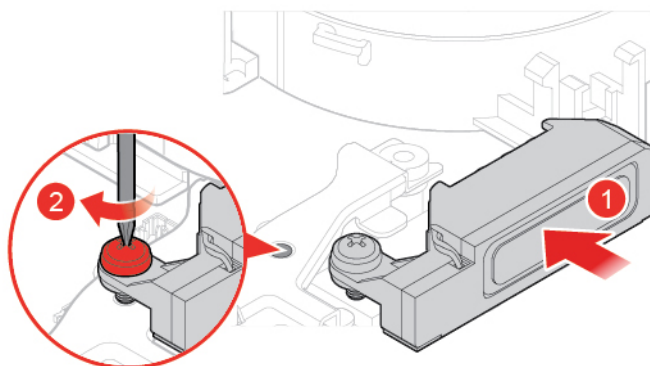
Upozornění: Nepokoušejte se otevřít počítač ani provádět jakékoli opravy, dokud si nepřčtete *Přehled důležitých informací o produktu*.

1. Sejměte kryt počítače. Viz „Odebrání krytu počítače“ na stránce 25.
2. Vyměňte zdokonalený reproduktor.

Poznámka: Během výměny nezapomeňte odpojit a znovu připojit kabel zdokonaleného reproduktoru.



Obrázek 44. Vyjmutí rozšířeného reproduktoru



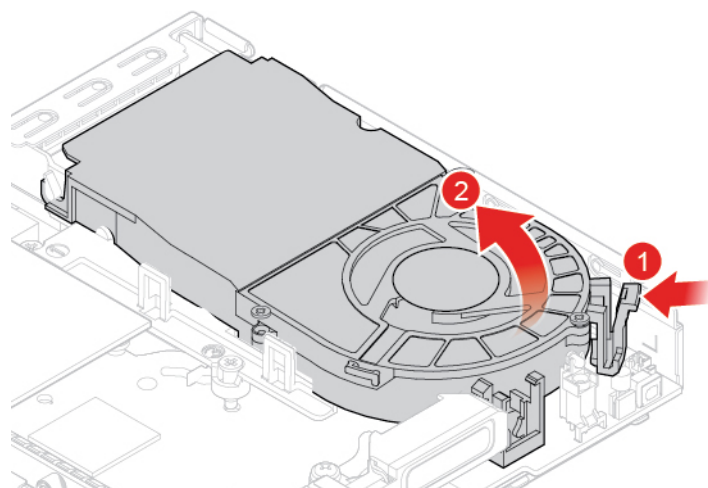
Obrázek 45. Instalace rozšířeného reproduktoru

3. Dokončete výměnu součástí. Viz „Dokončení výměny součástí“ na stránce 56.

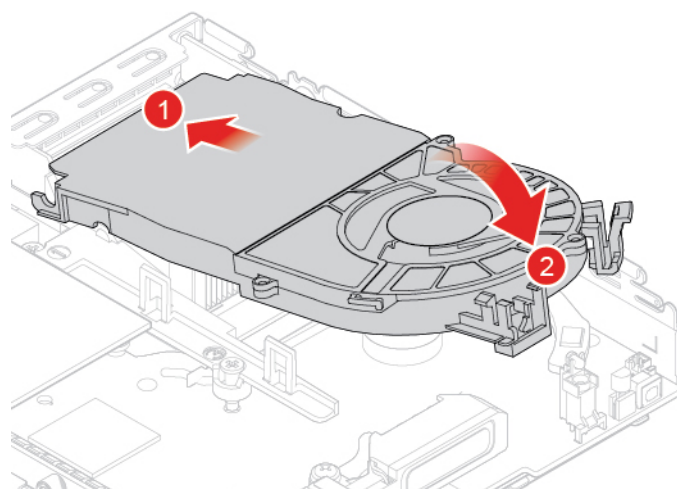
Výměna větráku systému

Upozornění: Nepokoušejte se otevřít počítač ani provádět jakékoli opravy, dokud si nepřčtete *Přehled důležitých informací o produktu*.

1. Sejměte kryt počítače. Viz „Odebrání krytu počítače“ na stránce 25.
2. Vyjměte úložnou jednotku nebo kartu PCI Express. Viz „Výměna úložné jednotky“ na stránce 26 nebo „Výměna karty PCI Express a adaptéru karty PCI Express“ na stránce 29.
3. V případě potřeby vyjměte vnitřní reproduktor. Viz „Výměna vnitřního reproduktoru“ na stránce 31.
4. Odpojte kabel systémového větráku od systémového konektoru větráku na základní desce.
5. Vyměňte větrák systému.



Obrázek 46. Odstranění větráku systému



Obrázek 47. Instalace větráku systému

6. Připojte kabel větráku systému ke konektoru systémového větráku na základní desce.
7. Dokončete výměnu součástí. Viz „Dokončení výměny součástí“ na stránce 56.

Výměna chladiče

Upozornění: Nepokoušejte se otevřít počítač ani provádět jakékoli opravy, dokud si nepřčtete *Přehled důležitých informací o produktu*.

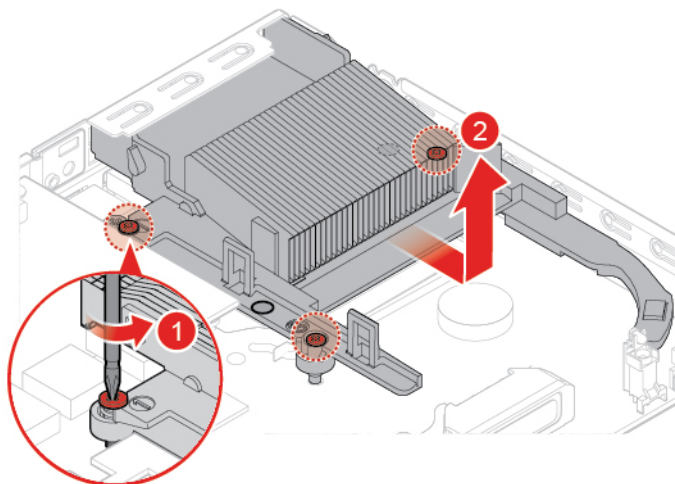
POZOR:



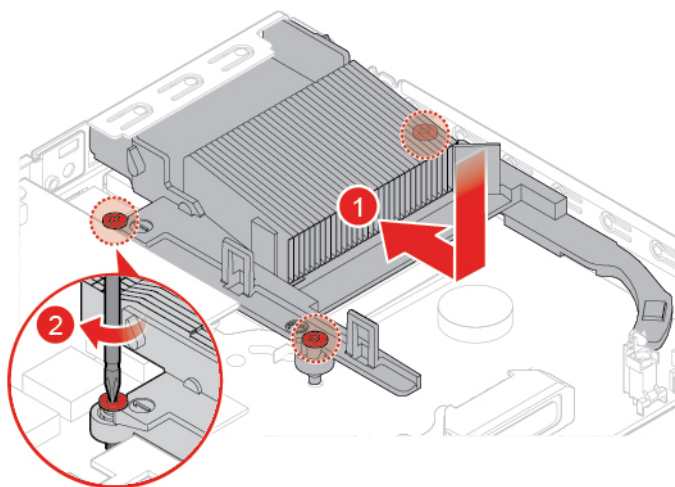
Chladič může být velmi horký. Než otevřete kryt počítače, vypněte počítač a počkejte tři až pět minut, než vychladne.

1. Sejměte kryt počítače. Viz „Odebrání krytu počítače“ na stránce 25.
2. Vyměňte úložnou jednotku nebo kartu PCI Express. Viz „Výměna úložné jednotky“ na stránce 26 nebo „Výměna karty PCI Express a adaptéru karty PCI Express“ na stránce 29.

3. V případě potřeby vyjměte vnitřní reproduktor. Viz „Výměna vnitřního reproduktoru“ na stránce 31.
4. Vyjměte větrák systému. Viz „Výměna větráku systému“ na stránce 33.
5. Vyměňte chladič.



Obrázek 48. Odstranění chladiče



Obrázek 49. Instalace chladiče

6. Dokončete výměnu součástí. Viz „Dokončení výměny součástí“ na stránce 56.

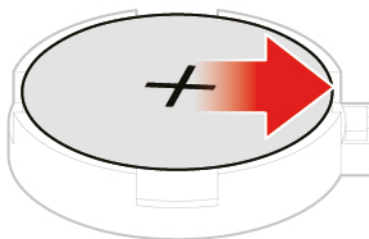
Výměna knoflíkové baterie

Upozornění: Nepokoušejte se otevřít počítač ani provádět jakékoli opravy, dokud si nepřečtete *Přehled důležitých informací o produktu*.

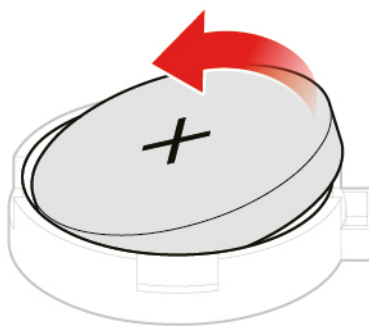
Počítač obsahuje zvláštní typ paměti, která uchovává datum, čas a nastavení vestavěných funkcí, jako je například přiřazení paralelních konektorů (jejich konfigurace). Knoflíková baterie udržuje tyto údaje aktivní i po vypnutí počítače.

Knoflíková baterie normálně během své životnosti nevyžaduje žádné nabíjení nebo údržbu, žádná baterie však nevydrží věčně. Pokud knoflíková baterie selže, dojde ke ztrátě údajů o datu, času a nastavení (včetně hesel). Když zapnete počítač, zobrazí se chybová zpráva.

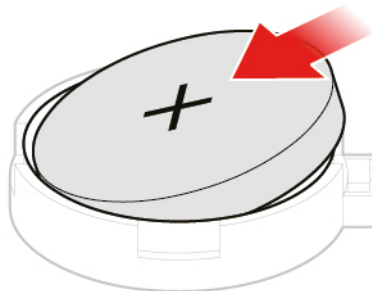
1. Sejměte kryt počítače. Viz „Odebrání krytu počítače“ na stránce 25.
2. Vyjměte úložnou jednotku nebo kartu PCI Express. Viz „Výměna úložné jednotky“ na stránce 26 nebo „Výměna karty PCI Express a adaptéru karty PCI Express“ na stránce 29.
3. V případě potřeby vyjměte vnitřní reproduktor. Viz „Výměna vnitřního reproduktoru“ na stránce 31.
4. Vyjměte větrák systému. Viz „Výměna větráku systému“ na stránce 33.
5. Vyměňte knoflíkovou baterii.



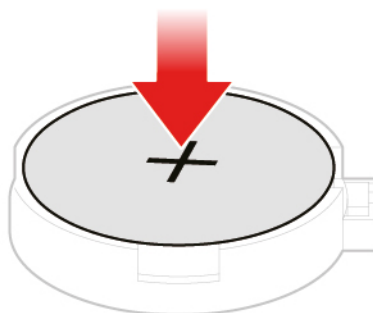
Obrázek 50. Stlačení kovové západky



Obrázek 51. Vyjmutí knoflíkové baterie



Obrázek 52. Vložení knoflíkové baterie.



Obrázek 53. Zatlačení knoflíkové baterie dolů

6. Dokončete výměnu součástí. Viz „Dokončení výměny součástí“ na stránce 56.

Chcete-li zlikvidovat knoflíkovou baterii, přečtěte si kapitolu Poznámka k lithiové knoflíkové baterii v příručce *Bezpečnostní pokyny a informace o záruce*.

Výměna procesoru

Upozornění: Nepokoušejte se otevřít počítač ani provádět jakékoli opravy, dokud si nepřečtete *Přehled důležitých informací o produktu*.

POZOR:



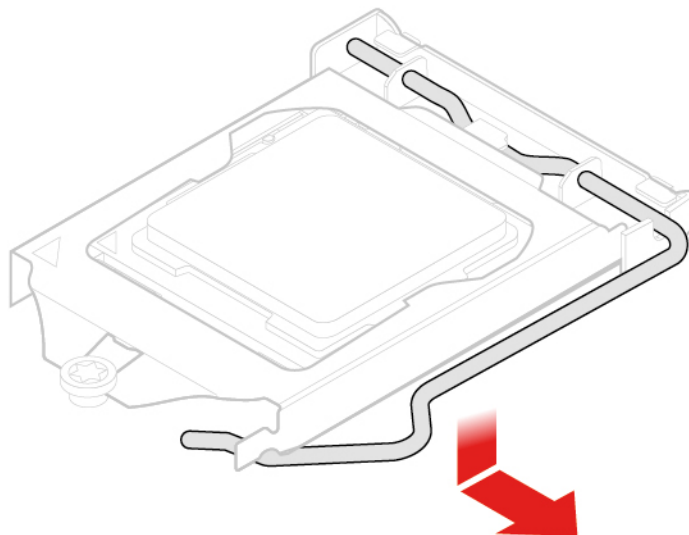
Chladič a procesor mohou být velmi horké. Než otevřete kryt počítače, vypněte počítač a počkejte několik minut, než vychladne.

1. Sejměte kryt počítače. Viz „Odebrání krytu počítače“ na stránce 25.

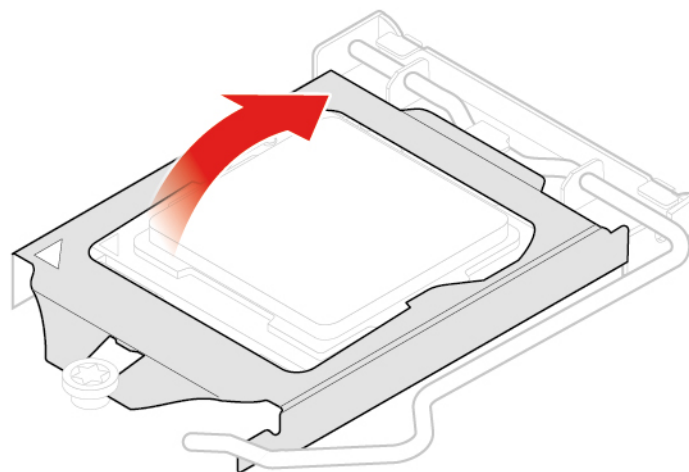
2. Vyjměte úložnou jednotku nebo kartu PCI Express. Viz „Výměna úložné jednotky“ na stránce 26 nebo „Výměna karty PCI Express a adaptéru karty PCI Express“ na stránce 29.
3. V případě potřeby vyjměte vnitřní reproduktor. Viz „Výměna vnitřního reproduktoru“ na stránce 31.
4. Vyjměte větrák systému. Viz „Výměna větráku systému“ na stránce 33.
5. Odstraňte chladič. Viz „Výměna chladiče“ na stránce 34.
6. Vyměňte procesor.

Poznámky:

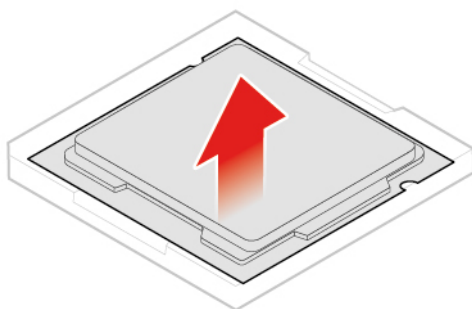
- Váš procesor a patice se mohou od obrázku lišit.
- Procesor držte pouze za okraje. Nedotýkejte se zlatých kontaktů ve spodní části.
- Do odkryté patice procesoru nic neupusťte. Kontakty patice musí zůstat co nejčistší.



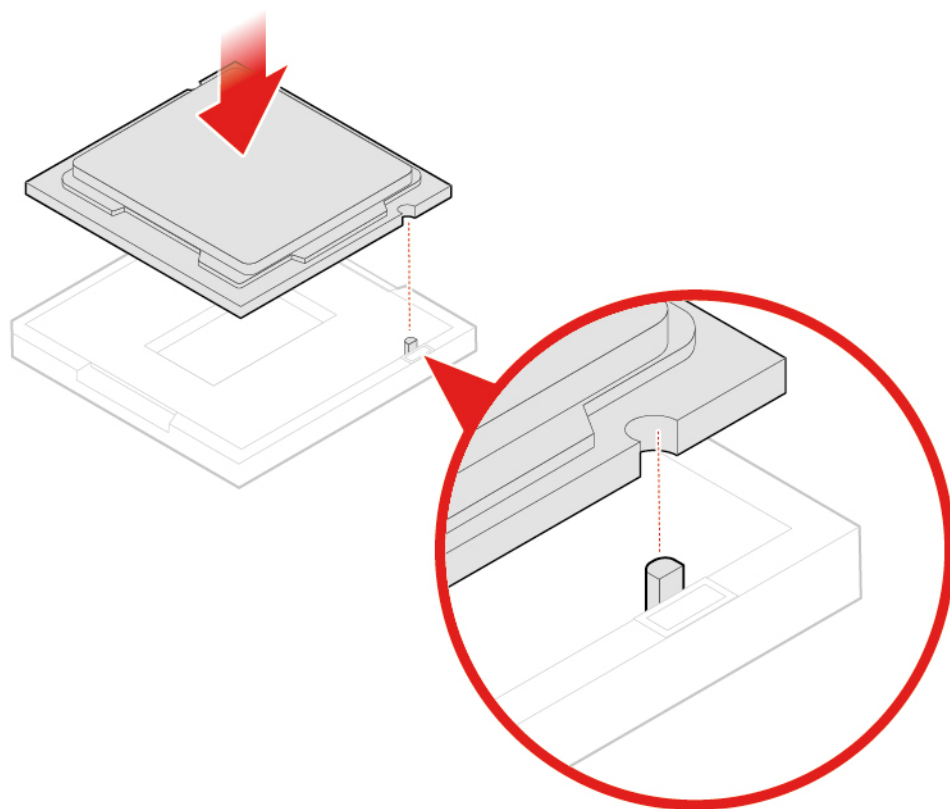
Obrázek 54. Odemknutí úchytky patice procesoru



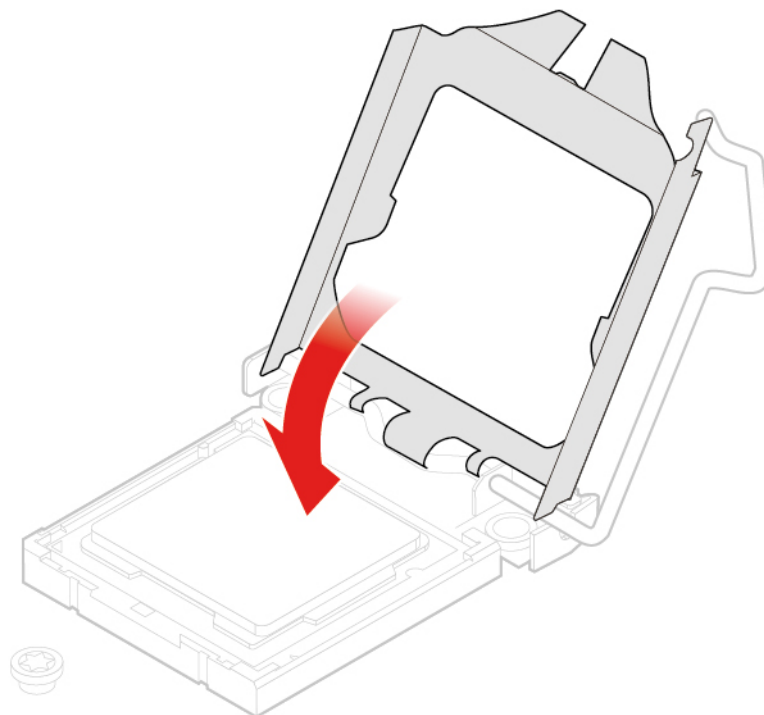
Obrázek 55. Natočení patice procesoru nahoru



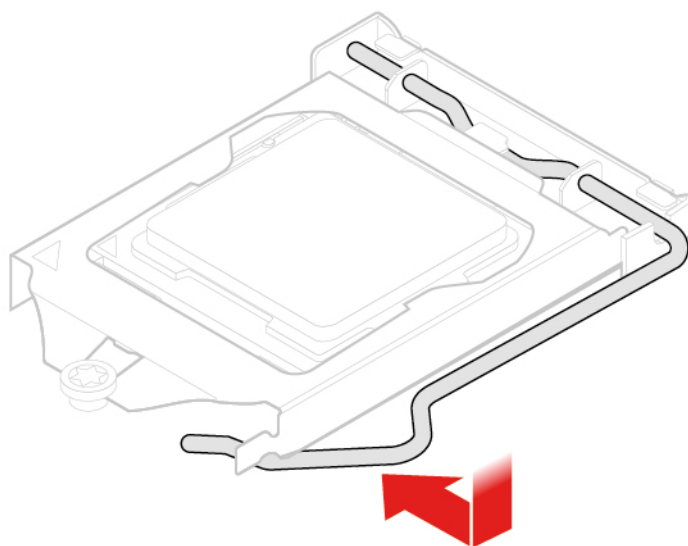
Obrázek 56. Odstranění mikroprocesoru



Obrázek 57. Instalace mikroprocesoru



Obrázek 58. Natočení patice procesoru dolů



Obrázek 59. Zamknutí úchytky patice procesoru

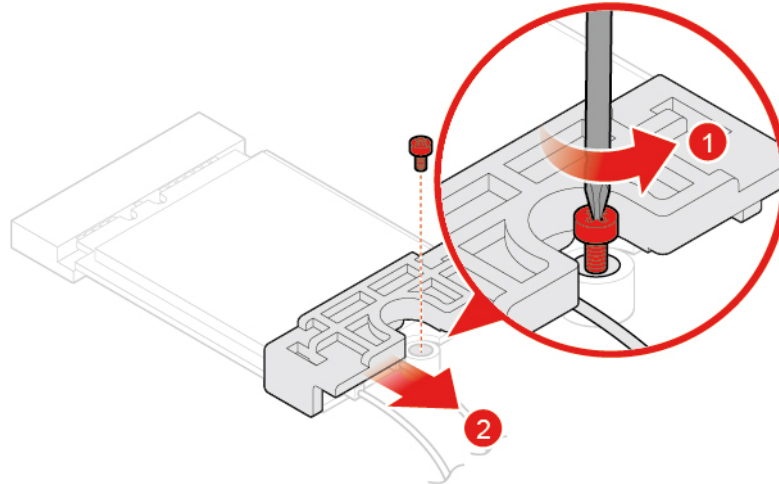
7. Dokončete výměnu součástí. Viz „Dokončení výměny součástí“ na stránce 56.

Výměna karty Wi-Fi

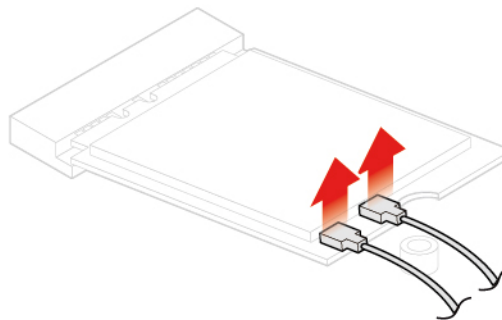
Upozornění: Nepokoušejte se otevřít počítač ani provádět jakékoli opravy, dokud si nepřečtete *Přehled důležitých informací o produktu*.

1. Sejměte kryt počítače. Viz „Odebrání krytu počítače“ na stránce 25.

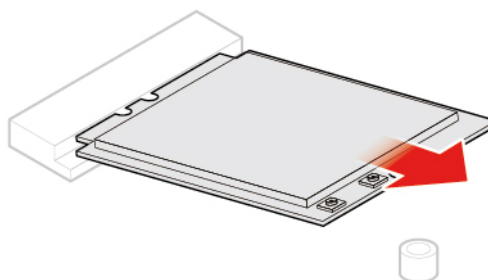
2. Vyměňte úložnou jednotku nebo kartu PCI Express. Viz „Výměna úložné jednotky“ na stránce 26 nebo „Výměna karty PCI Express a adaptéru karty PCI Express“ na stránce 29.
3. Při výměně karty Wi-Fi se řiďte některým z uvedených postupů podle modelu počítače.
 - Typ 1



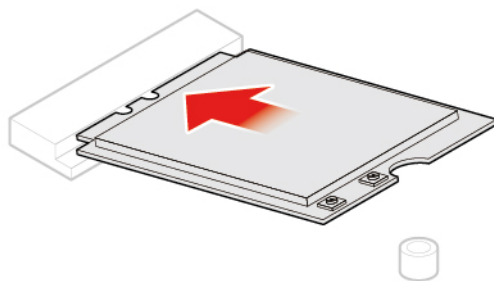
Obrázek 60. Sejmutí stínění karty Wi-Fi



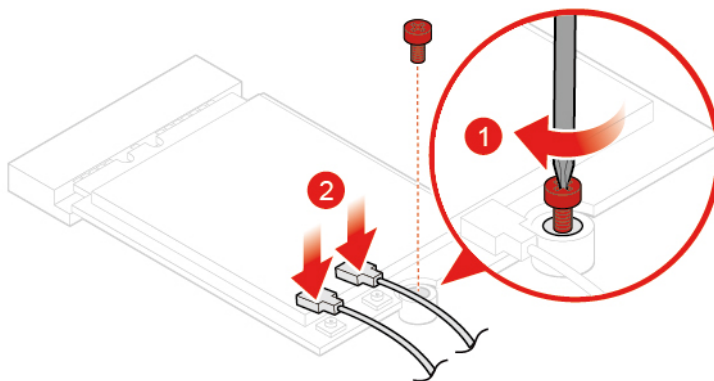
Obrázek 61. Odpojení antén Wi-Fi



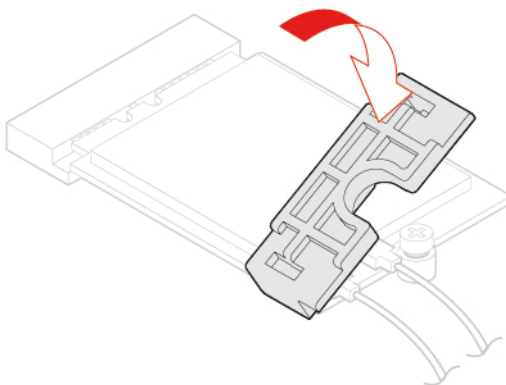
Obrázek 62. Vymutí karty Wi-Fi



Obrázek 63. Instalace karty Wi-Fi

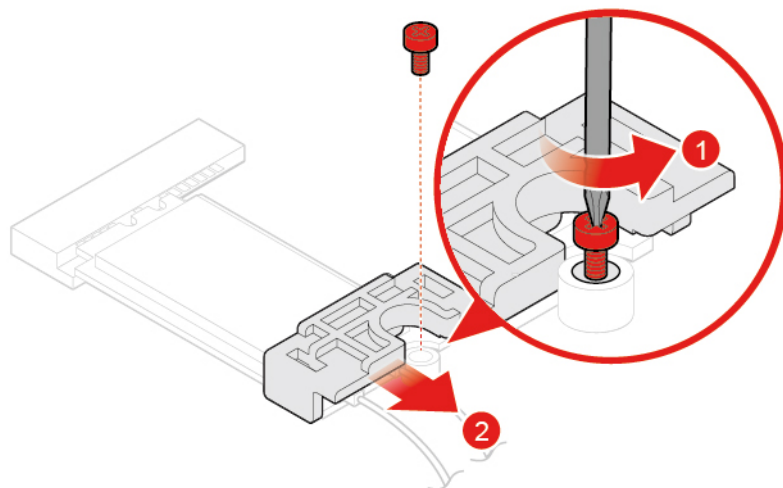


Obrázek 64. Připojení antén Wi-Fi

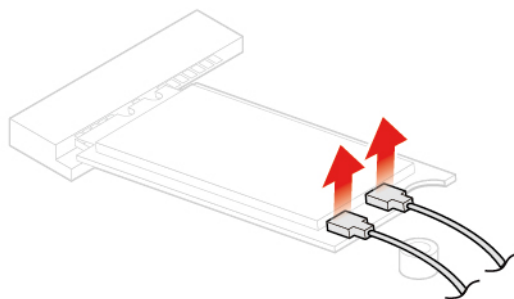


Obrázek 65. Instalace stínění karty Wi-Fi

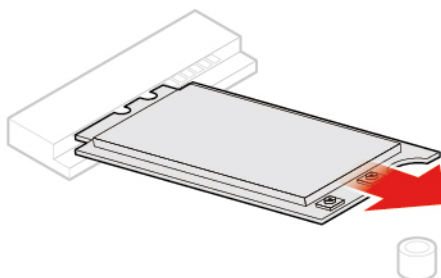
- Typ 2



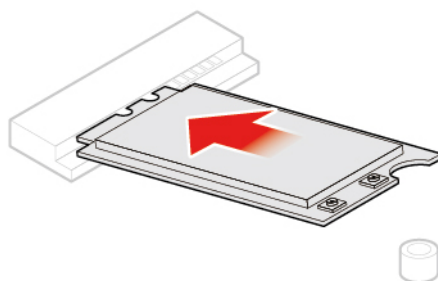
Obrázek 66. Sejmutí stínění karty Wi-Fi



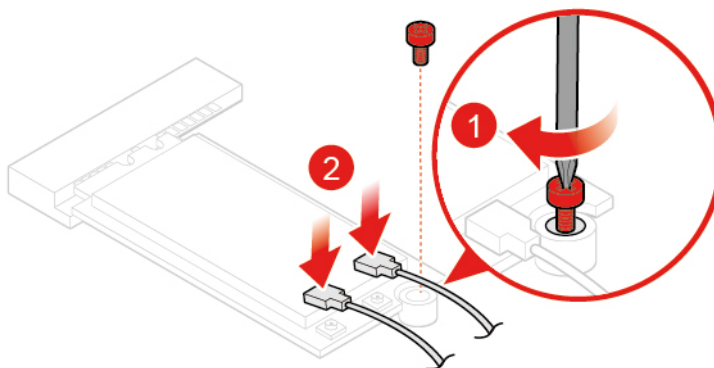
Obrázek 67. Odpojení antén Wi-Fi



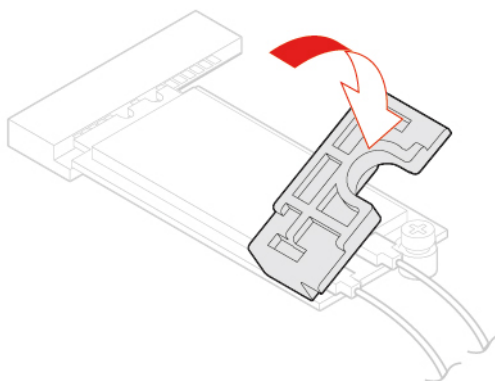
Obrázek 68. Vyjmutí karty Wi-Fi



Obrázek 69. Instalace karty Wi-Fi



Obrázek 70. Připojení antén Wi-Fi



Obrázek 71. Instalace stínění karty Wi-Fi

4. Dokončete výměnu součástí. Viz „Dokončení výměny součástí“ na stránce 56.

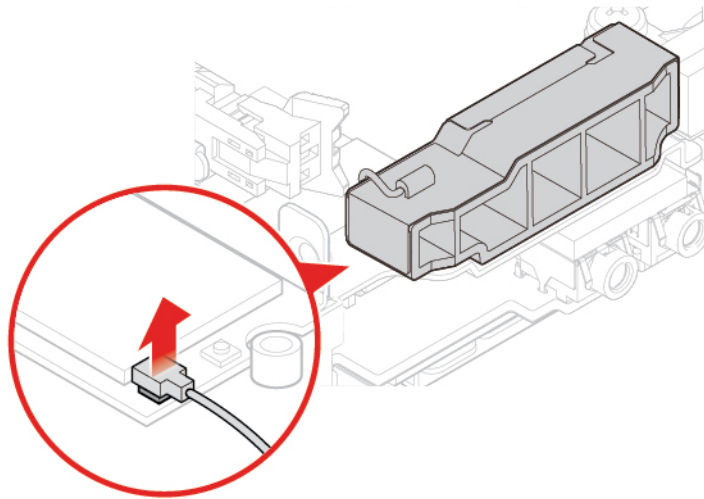
Výměna antén Wi-Fi

Upozornění: Nepokoušejte se otevřít počítač ani provádět jakékoli opravy, dokud si nepřčtete *Přehled důležitých informací o produktu*.

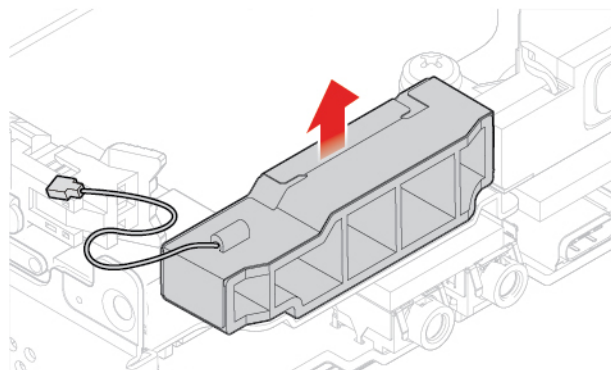
Výměna přední antény Wi-Fi

1. Sejměte kryt počítače. Viz „Odebrání krytu počítače“ na stránce 25.

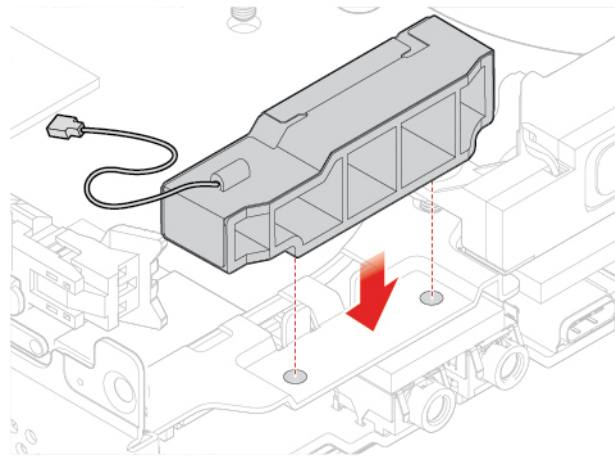
2. Vyměňte úložnou jednotku nebo kartu PCI Express. Viz „Výměna úložné jednotky“ na stránce 26 nebo „Výměna karty PCI Express a adaptéru karty PCI Express“ na stránce 29.
3. Vyměňte přední anténu Wi-Fi.



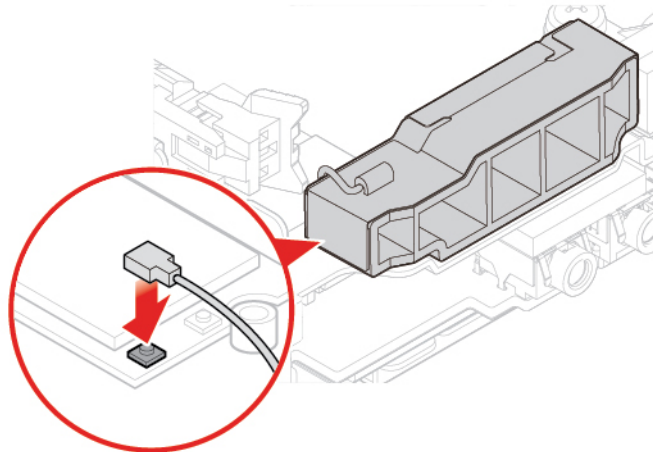
Obrázek 72. Odpojení kabelu přední antény Wi-Fi od karty Wi-Fi



Obrázek 73. Vyjmutí přední antény Wi-Fi



Obrázek 74. Instalace přední antény Wi-Fi



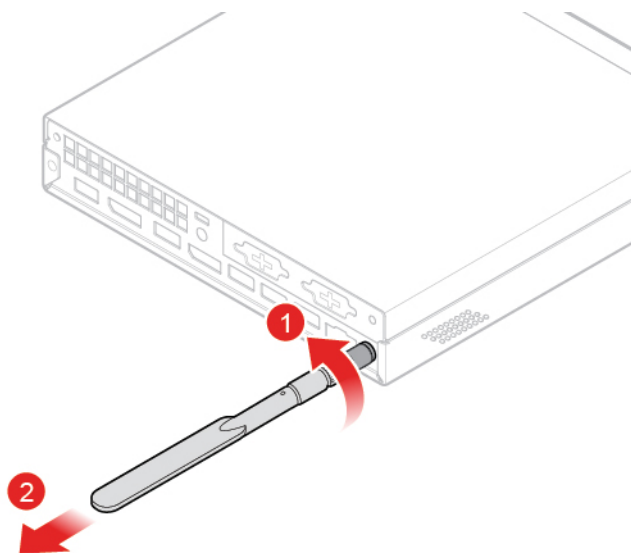
Obrázek 75. Připojení kabelu přední antény Wi-Fi ke kartě Wi-Fi

4. Dokončete výměnu součástí. Viz „Dokončení výměny součástí“ na stránce 56.

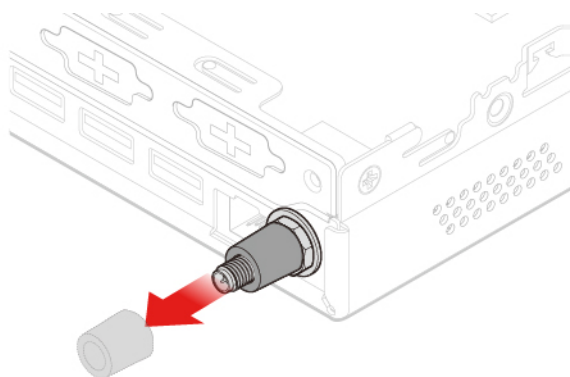
Výměna zadní antény Wi-Fi

1. Sejměte kryt počítače. Viz „Odebrání krytu počítače“ na stránce 25.
2. Vyjměte úložnou jednotku nebo kartu PCI Express. Viz „Výměna úložné jednotky“ na stránce 26 nebo „Výměna karty PCI Express a adaptéru karty PCI Express“ na stránce 29.
3. Odpojte kabel zadní antény Wi-Fi od karty Wi-Fi.
4. Vyměňte zadní anténu Wi-Fi.

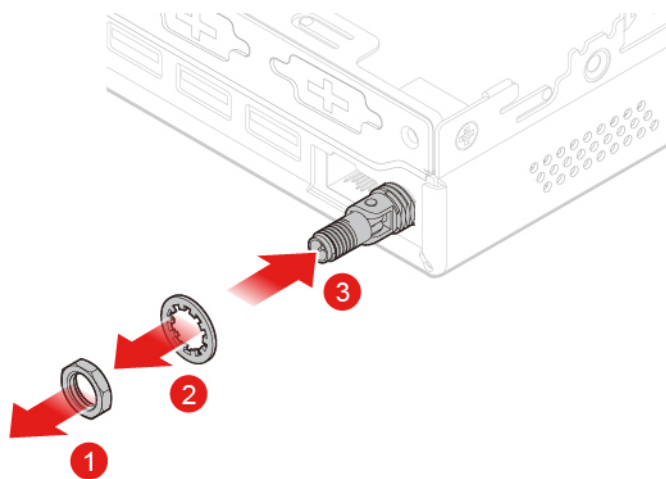
Poznámka: Než kabel od zadní antény Wi-Fi odpojíte, zaznamenejte si způsob jeho vedení počítačem.



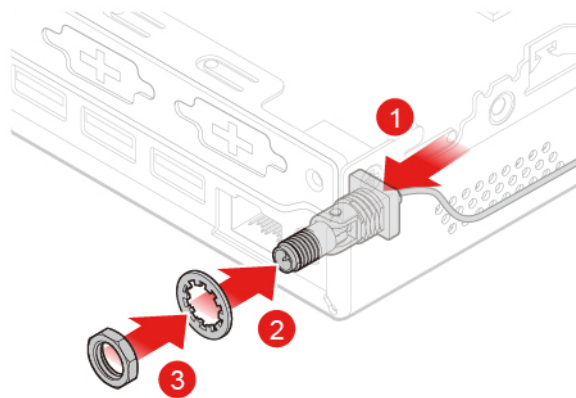
Obrázek 76. Vyjmutí zadní antény Wi-Fi



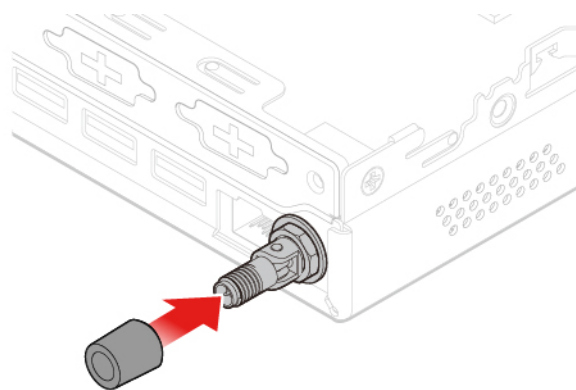
Obrázek 77. Demontáž krytu antény zajišťujícího kabel zadní antény Wi-Fi



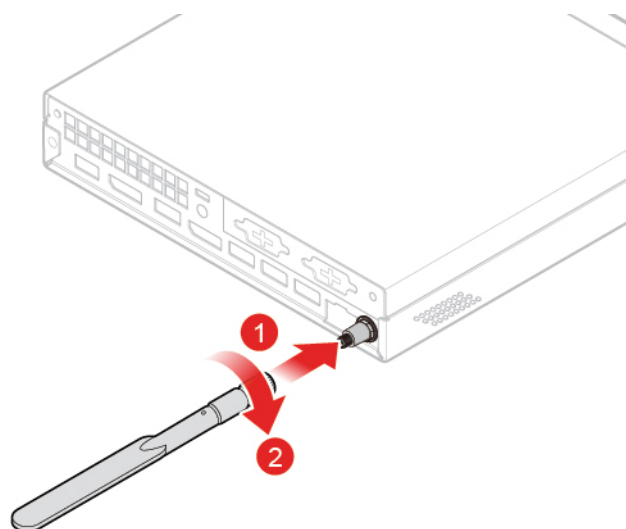
Obrázek 78. Vyjmutí kabelu zadní antény Wi-Fi



Obrázek 79. Instalace kabelu zadní antény Wi-Fi



Obrázek 80. Montáž krytu antény za účelem zajištění kabelu zadní antény Wi-Fi



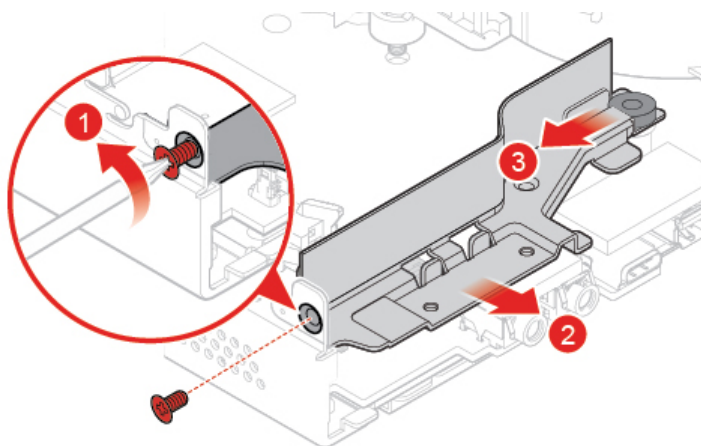
Obrázek 81. Instalace zadní antény Wi-Fi

5. Připojte kabel zadní antény Wi-Fi ke kartě Wi-Fi.
6. Dokončete výměnu součástí. Viz „Dokončení výměny součástí“ na stránce 56.

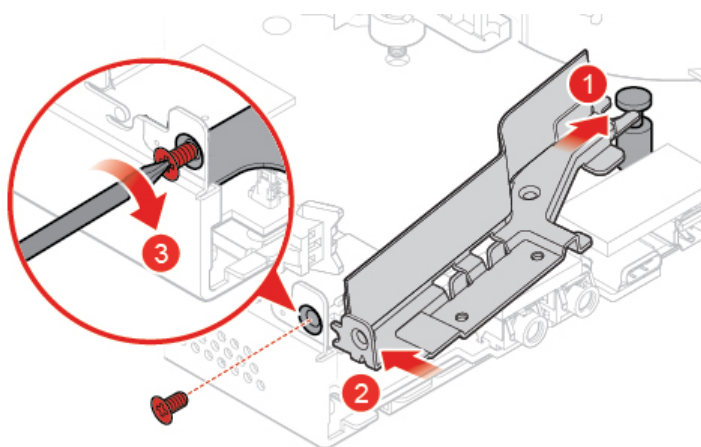
Výměna rámečku antény

Upozornění: Nepokoušejte se otevřít počítač ani provádět jakékoli opravy, dokud si nepřečtete *Přehled důležitých informací o produktu*.

1. Sejměte kryt počítače. Viz „Odebrání krytu počítače“ na stránce 25.
2. V případě potřeby vyjměte úložnou jednotku. Viz „Výměna úložné jednotky“ na stránce 26.
3. V případě potřeby vyjměte zdokonalený reproduktor. Viz „Výměna zdokonaleného reproduktoru“ na stránce 32.
4. Vyjměte přední anténu Wi-Fi. Viz „Výměna antén Wi-Fi“ na stránce 44.
5. Vyměňte rámeček antény.



Obrázek 82. Vyjmutí rámečku antény



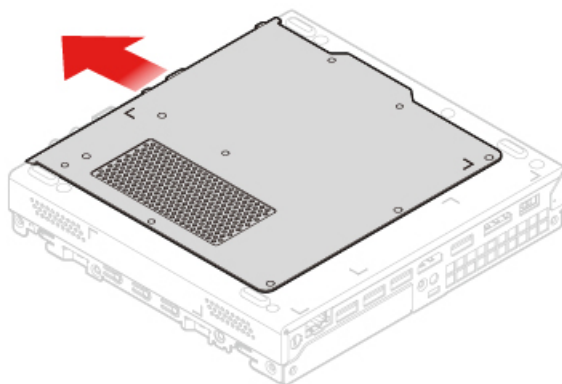
Obrázek 83. Montáž rámečku antény

6. Dokončete výměnu součástí. Viz „Dokončení výměny součástí“ na stránce 56.

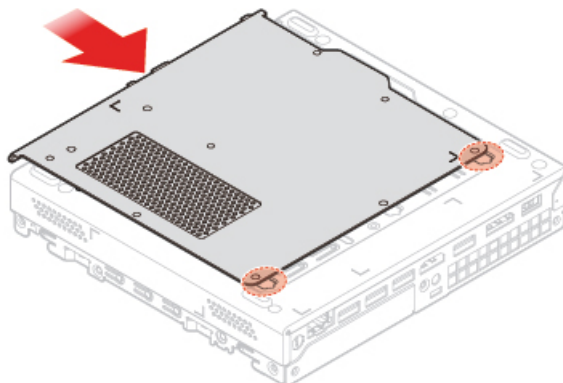
Výměna spodního krytu

Upozornění: Nepokoušejte se otevřít počítač ani provádět jakékoli opravy, dokud si nepřečtete *Přehled důležitých informací o produktu*.

1. Sejměte kryt počítače. Viz „Odebrání krytu počítače“ na stránce 25.
2. Vyměňte spodní kryt.



Obrázek 84. Sejmutí spodního krytu



Obrázek 85. Upevnění spodního krytu

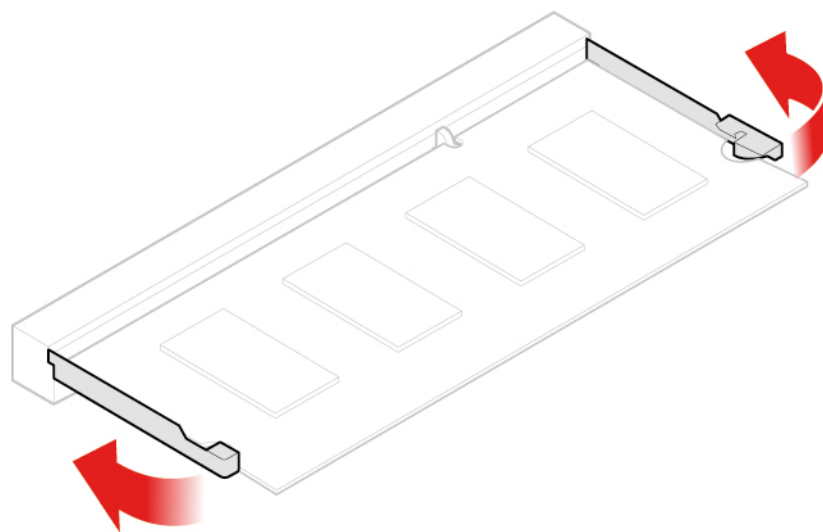
3. Dokončete výměnu součástí. Viz „Dokončení výměny součástí“ na stránce 56.

Výměna paměťového modulu

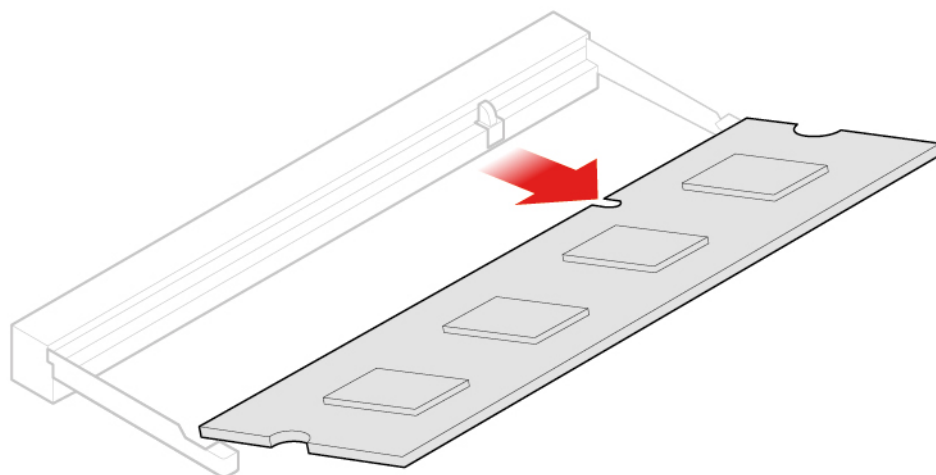
Upozornění: Nepokoušejte se otevřít počítač ani provádět jakékoli opravy, dokud si nepřečtete *Přehled důležitých informací o produktu*.

Pokud počítač podporuje jeden paměťový modul, vložte jej do slotu DIMM 1. Pokud počítač podporuje dva paměťové moduly, vložte nejprve jeden z nich do slotu DIMM 1 a poté druhý do slotu DIMM 2.

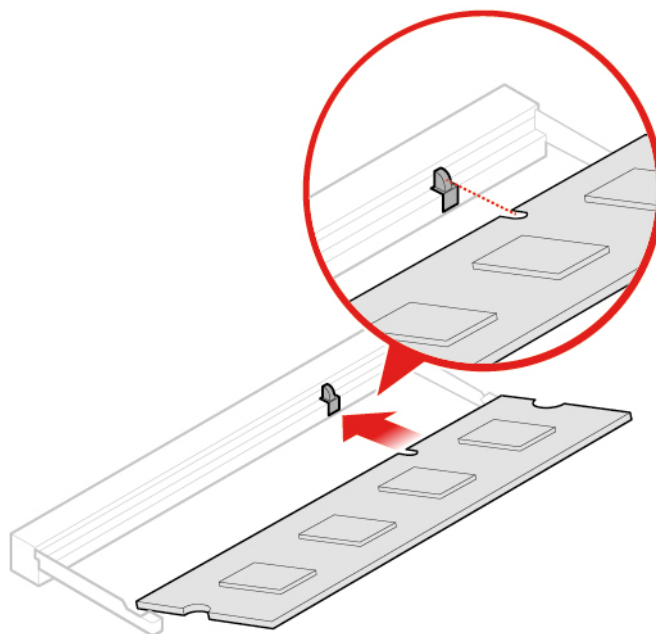
1. Sejměte kryt počítače. Viz „Odebrání krytu počítače“ na stránce 25.
2. Sejměte spodní kryt. Viz „Výměna spodního krytu“ na stránce 49.
3. Vyměňte paměťový modul.



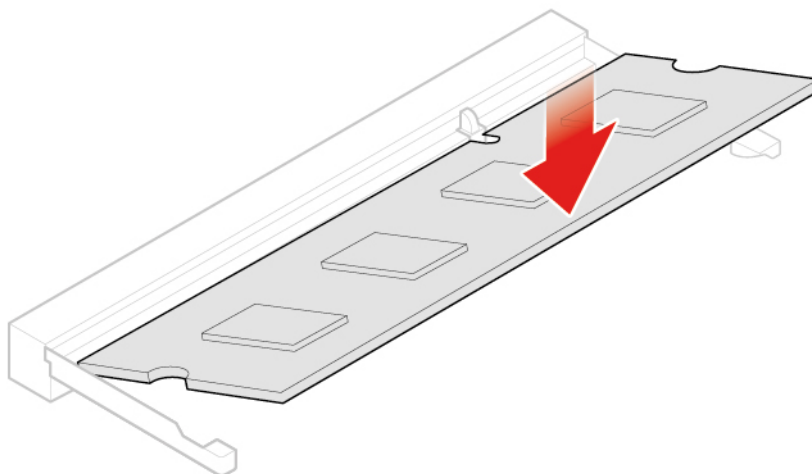
Obrázek 86. Otevření úchytky paměťového modulu



Obrázek 87. Odstranění paměťového modulu



Obrázek 88. Instalace paměťového modulu



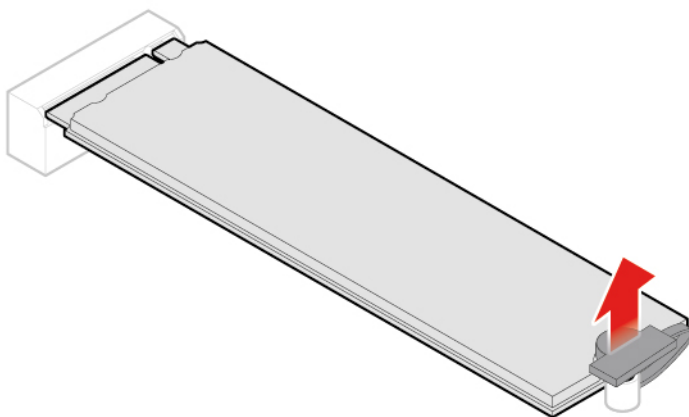
Obrázek 89. Zavření úchytky paměťového modulu

4. Dokončete výměnu součástí. Viz „Dokončení výměny součástí“ na stránce 56.

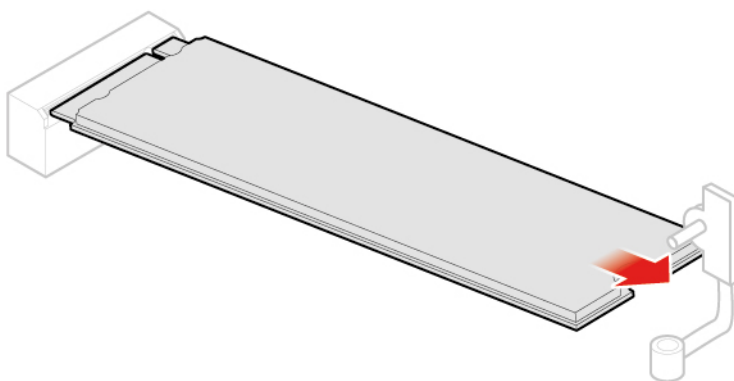
Výměna jednotky M.2 SSD

Upozornění: Nepokoušejte se otevřít počítač ani provádět jakékoli opravy, dokud si nepřčtete *Přehled důležitých informací o produktu*.

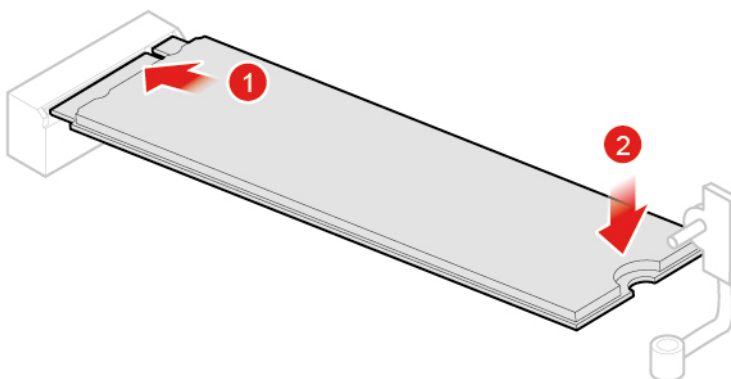
1. Sejměte kryt počítače. Viz „Odebrání krytu počítače“ na stránce 25.
2. Sejměte spodní kryt. Viz „Výměna spodního krytu“ na stránce 49.
3. Vyměňte jednotku SSD M.2.



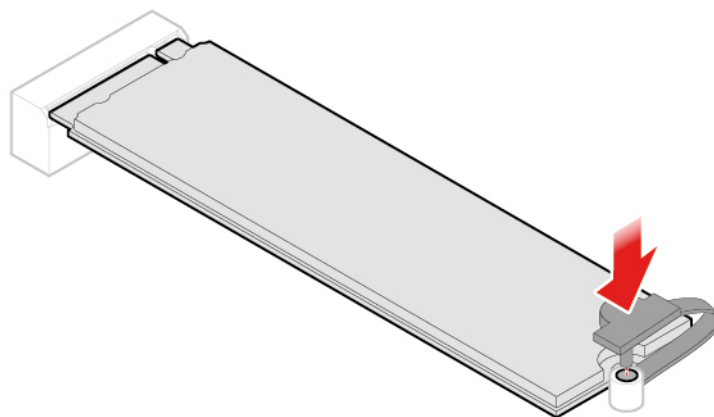
Obrázek 90. Odemknutí západky jednotky SSD M.2



Obrázek 91. Vyjmutí jednotky SSD M.2



Obrázek 92. Instalace jednotky SSD M.2



Obrázek 93. Uzamknutí západky jednotky SSD M.2

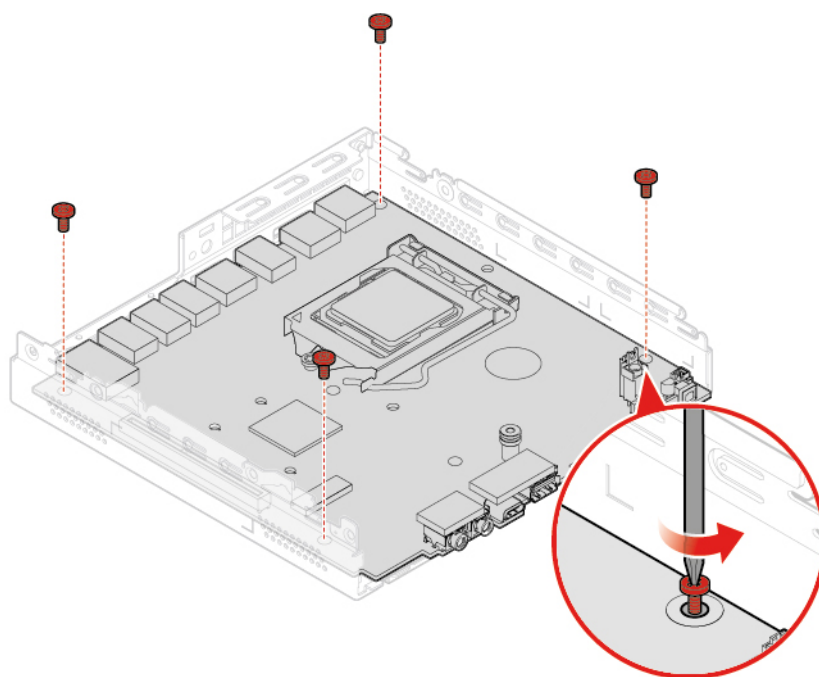
4. Dokončete výměnu součástí. Viz „Dokončení výměny součástí“ na stránce 56.

Výměna základní desky a kostry počítače

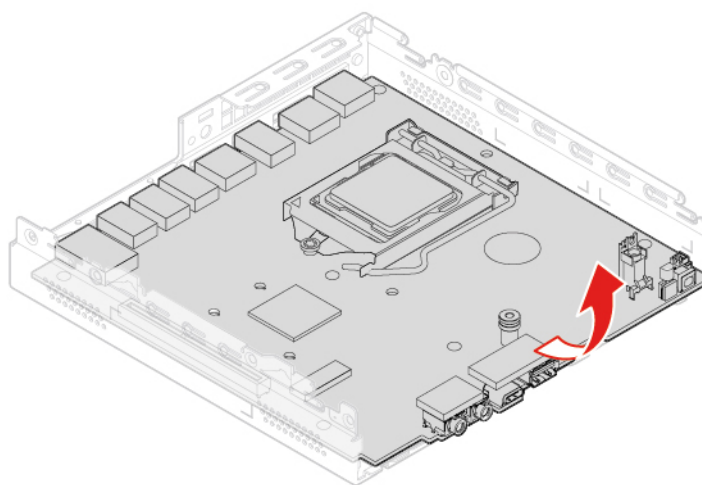
Upozornění: Nepokoušejte se otevřít počítač ani provádět jakékoli opravy, dokud si nepřčtete *Přehled důležitých informací o produktu*.

1. Sejměte kryt počítače. Viz „Odebrání krytu počítače“ na stránce 25.
2. Vyjměte úložnou jednotku nebo kartu PCI Express. Viz „Výměna úložné jednotky“ na stránce 26 nebo „Výměna karty PCI Express a adaptéru karty PCI Express“ na stránce 29.
3. V případě potřeby vyjměte vnitřní reproduktor. Viz „Výměna vnitřního reproduktoru“ na stránce 31.
4. Vyjměte větrák systému. Viz „Výměna větráku systému“ na stránce 33.
5. Odstraňte chladič. Viz „Výměna chladiče“ na stránce 34.
6. Vyjměte procesor. Viz „Výměna procesoru“ na stránce 37.
7. V případě potřeby vyjměte zdokonalený reproduktor. Viz „Výměna zdokonaleného reproduktoru“ na stránce 32.
8. Vyjměte antény Wi-Fi. Viz „Výměna antén Wi-Fi“ na stránce 44.
9. Vyjměte rámeček antény. Viz „Výměna rámečku antény“ na stránce 49.
10. Vyjměte kartu Wi-Fi. Viz „Výměna karty Wi-Fi“ na stránce 40.
11. Sejměte spodní kryt. Viz „Výměna spodního krytu“ na stránce 49.
12. Vyjměte paměťový modul. Viz „Výměna paměťového modulu“ na stránce 50.
13. Vyjměte jednotku SSD M.2. Viz „Výměna jednotky M.2 SSD“ na stránce 52.
14. Zaznamenejte si vedení kabelů a jejich připojení. Poté všechny kabely od základní desky odpojte. Viz „Základní deska“ na stránce 4.
15. Vyměňte základní desku a kostru počítače.

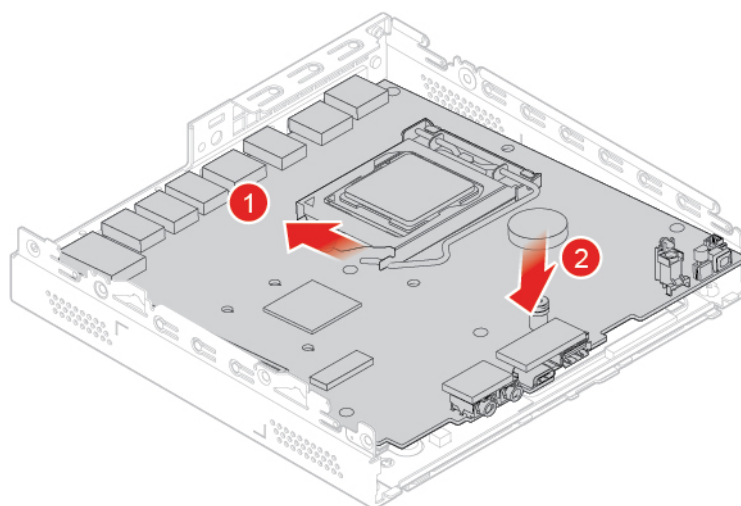
Poznámka: Základní desku držte opatrně za kraje.



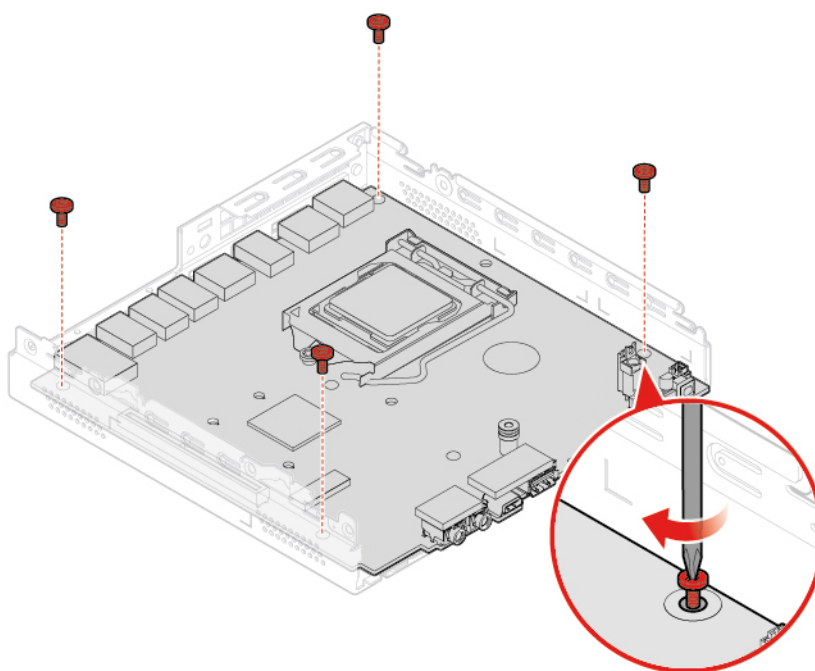
Obrázek 94. Vyjmutí šroubů upevňujících základní desku



Obrázek 95. Vyjmutí základní desky



Obrázek 96. Instalace základní desky



Obrázek 97. Montáž šroubů upevňujících základní desku

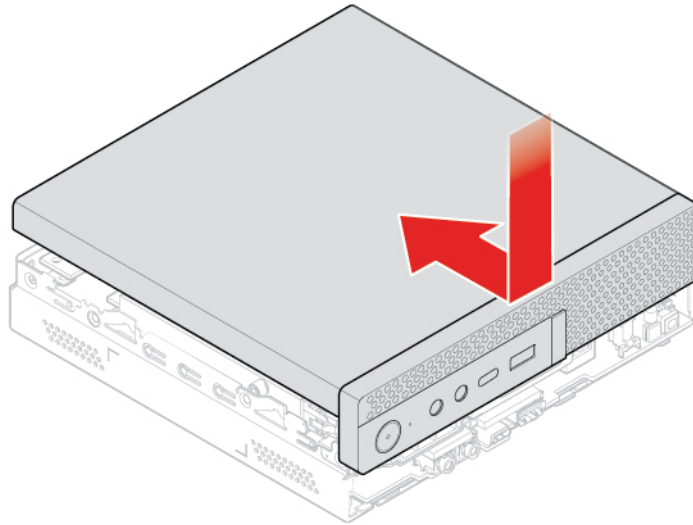
16. Přiveďte k základní desce všechny kabely, které jste od ní původně odpojili, a k nové základní desce je připojte. Viz „Základní deska“ na stránce 4.
17. Dokončete výměnu součástí. Viz „Dokončení výměny součástí“ na stránce 56.

Dokončení výměny součástí

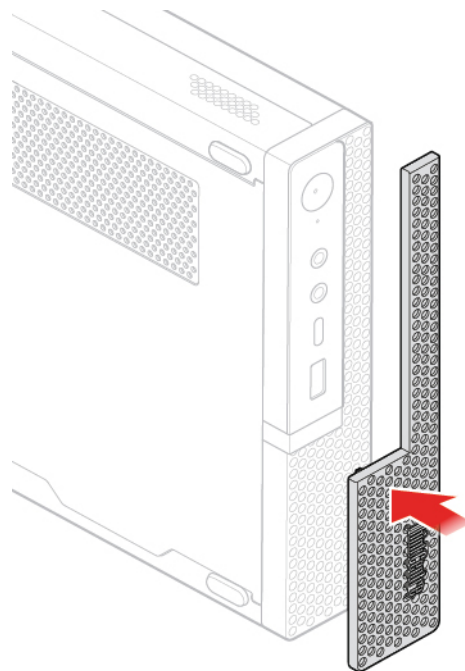
Po provedení instalace nebo výměny všech částí dokončete proces výměny.

Dokončení procesu výměny provedte takto:

1. Dbejte na to, aby všechny komponenty byly správně namontovány a aby v počítači nezůstalo žádné nářadí ani šroubky.
2. Před instalací krytu počítače se ujistěte, zda jsou kabely správně vedené. Kabely by se neměly dotýkat závěsů a stran počítačové skříně, aby nepřekážely při instalaci krytu počítače.
3. Vratte kryt počítače zpět.



Obrázek 98. Instalace krytu počítače



Obrázek 99. Nasazení prachové clony

4. Zašroubujte šroub zajišťující kryt počítače.
5. Postavte počítač.
6. Pokud je počítač vybaven nějakým zámkem, zamkněte jej.

7. Znovu připojte externí datové a napájecí kabely k příslušným konektorům v počítači.

Dodatek A. Upozornění

Společnost Lenovo nemusí ve všech zemích nabízet produkty, služby a funkce popsané v tomto dokumentu. Informace o produktech a službách, které jsou momentálně ve Vaší zemi dostupné, můžete získat od zástupce společnosti Lenovo pro Vaši oblast. Žádný z odkazů na produkty, programové vybavení nebo služby společnosti Lenovo neznamená, ani z něj nelze vyvozovat, že smí být použit pouze uvedený produkt, program nebo služba společnosti Lenovo. Použití lze jakýkoli funkčně ekvivalentní produkt, program či službu neporušující práva Lenovo k duševnímu vlastnictví. Za vyhodnocení a ověření činnosti libovolného produktu, programu či služby jiného výrobce než Lenovo však odpovídá uživatel.

Společnost Lenovo může mít patenty nebo podané žádosti o patent, které zahrnují předmět tohoto dokumentu. Vlastnictví tohoto dokumentu Vám nedává žádná práva k těmto patentům. Písemné dotazy ohledně licencí můžete zaslat na adresu:

*Lenovo (United States), Inc.
1009 Think Place - Building One
Morrisville, NC 27560
U.S.A.
Attention: Lenovo Director of Licensing*

LENOVO TUTO PUBLIKACI POSKYTUJE TAK, JAK JE, BEZ JAKÝCHKOLIV ZÁRUK, VYJÁDŘENÝCH VÝSLOVNĚ NEBO VYPLÝVAJÍCÍCH Z OKOLNOSTÍ, VČETNĚ, A TO ZEJMÉNA, ZÁRUK NEPORUŠENÍ PRÁV TŘETÍCH STRAN, PRODEJNOSTI NEBO VHODNOSTI PRO URČITÝ ÚČEL. Právní řády některých zemí nepřipouštějí vyloučení záruk vyjádřených výslovně nebo vyplývajících z okolností v určitých transakcích, a proto se na Vás výše uvedené omezení nemusí vztahovat.

Tato publikace může obsahovat technické nepřesnosti nebo typografické chyby. Informace zde uvedené jsou pravidelně aktualizovány a v nových vydáních této publikace již budou tyto změny zahrnuty. Společnost Lenovo má právo kdykoliv bez upozornění zdokonalovat nebo měnit produkty a programy popsané v této publikaci.

Produkty popsané v tomto dokumentu nejsou určeny pro použití v implantátech nebo jiných aplikacích pro podporu života, kde by selhání mohlo způsobit úraz nebo usmrcení osob. Údaje obsažené v tomto dokumentu neovlivňují a nemění specifikace produktů Lenovo nebo záruky, které jsou k nim poskytovány. Nic v tomto dokumentu nepředstavuje vyjádřené ani odvozené licence nebo odškodnění podle práv na duševní vlastnictví společnosti Lenovo nebo třetích stran. Všechny informace v tomto dokumentu byly získány ve specifických prostředích a jsou uváděny jako příklady. Výsledky získané v jiných prostředích se mohou lišit.

Společnost Lenovo může používat nebo distribuovat libovolné informace, které jí poskytnete, podle vlastního uvážení, aniž by jí tím vznikl jakýkoli závazek vůči Vám.

Jakékoliv odkazy v této publikaci na webové stránky jiných společností než Lenovo jsou poskytovány pouze pro pohodlí uživatele a nemohou být žádným způsobem vykládány jako doporučení těchto webových stránek. Materiály obsažené na těchto webových stránkách nejsou součástí materiálů tohoto produktu Lenovo a mohou být používány pouze na Vaše vlastní riziko.

Veškeré údaje o výkonu, které jsou na v tomto dokumentu uvedeny, byly stanoveny v řízeném prostředí. Výsledky získané v jiném operačním prostředí se proto mohou výrazně lišit. Některá měření mohla být prováděna v systémech na úrovni vývoje a v těchto případech nelze zaručit, že tato měření budou stejná ve všeobecně dostupných systémech. Kromě toho mohla být některá měření

odhadnuta prostřednictvím extrapolace. Skutečné výsledky se mohou lišit. Uživatelé tohoto dokumentu by si měli ověřit použitelnost dat pro svoje specifické prostředí.

Dodatek B. Ochranné známky

LENOVO, logo LENOVO, THINKCENTRE a logo THINKCENTRE jsou ochranné známky společnosti Lenovo. DisplayPort a VESA jsou ochranné známky sdružení Video Electronics Standards Association. Názvy HDMI a HDMI High-Definition Multimedia Interface jsou ochranné známky nebo registrované ochranné známky společnosti HDMI Licensing LLC ve Spojených státech a případně v dalších jiných zemích. USB-C je ochranná známka organizace USB Implementers Forum. Všechny ostatní ochranné známky jsou majetkem příslušných vlastníků. © 2019 Lenovo.

Lenovo