

Art.Nr.
5901501905
AusgabeNr.
5801501850
Rev.Nr.
25/03/2019



HBS30

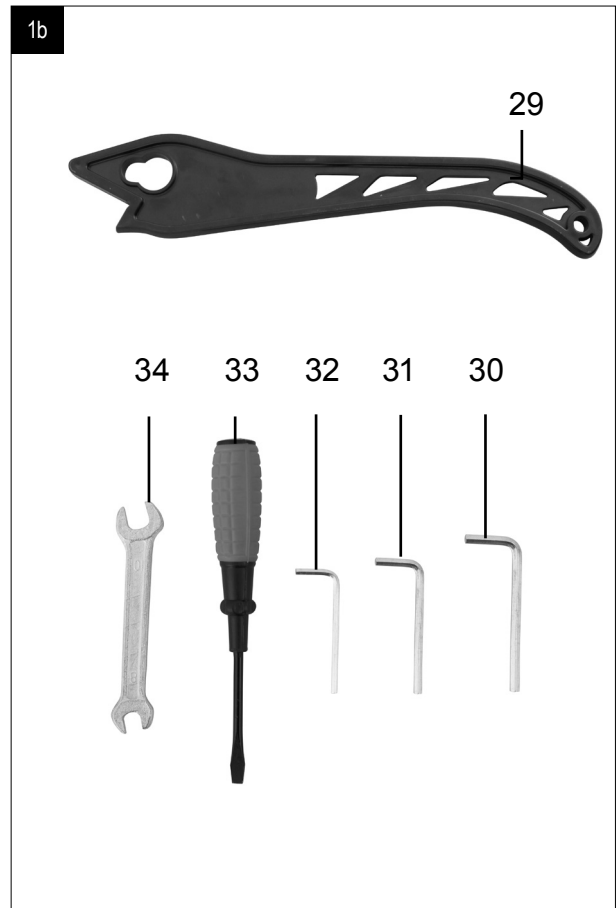
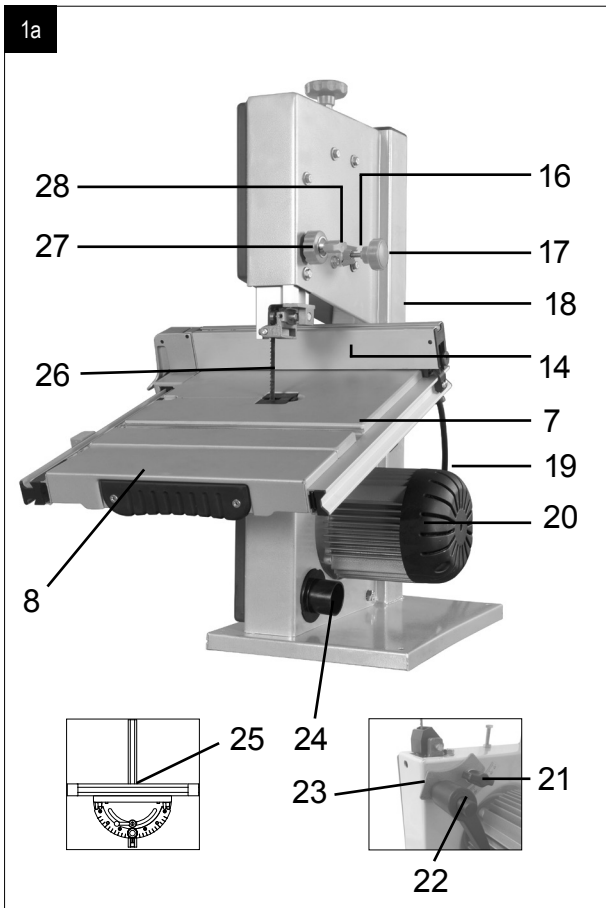
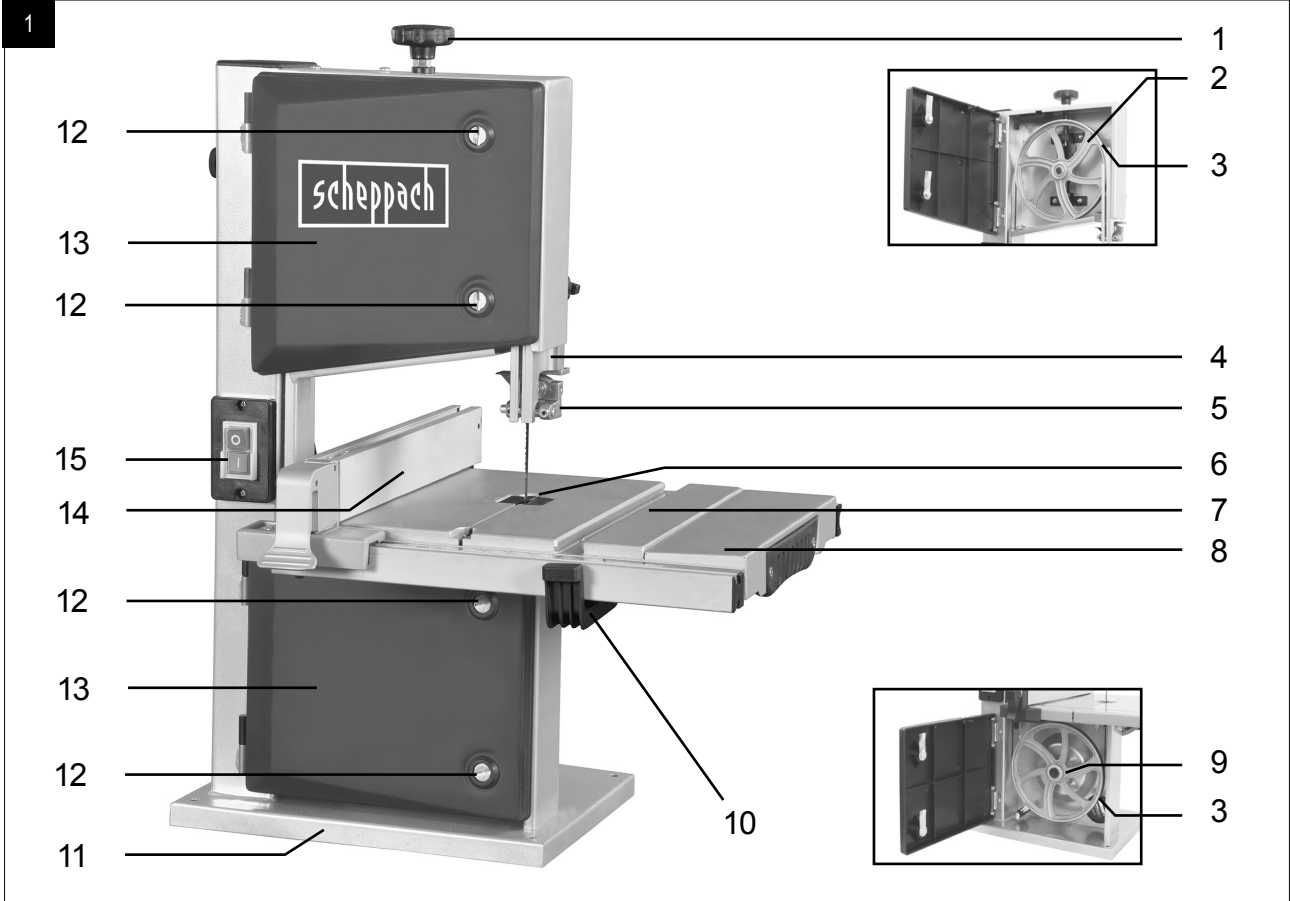


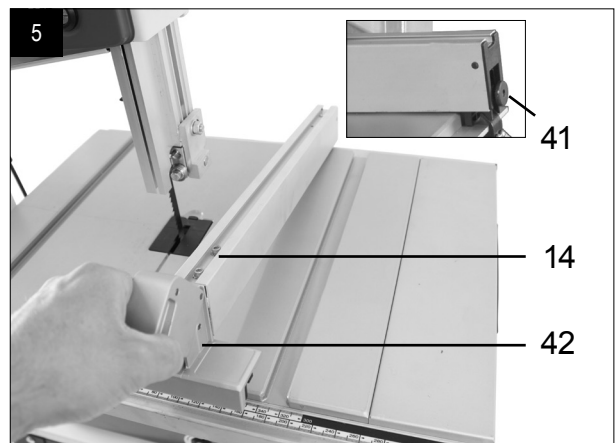
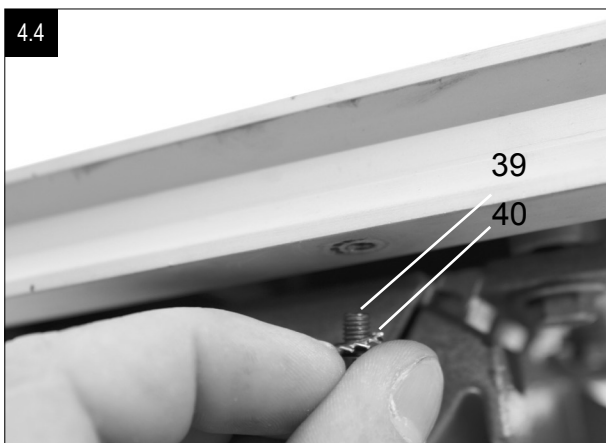
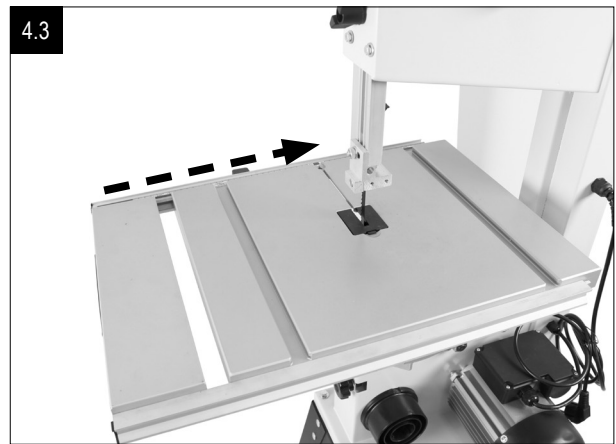
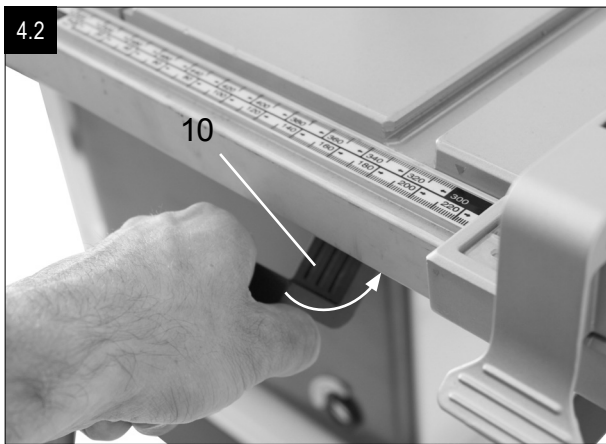
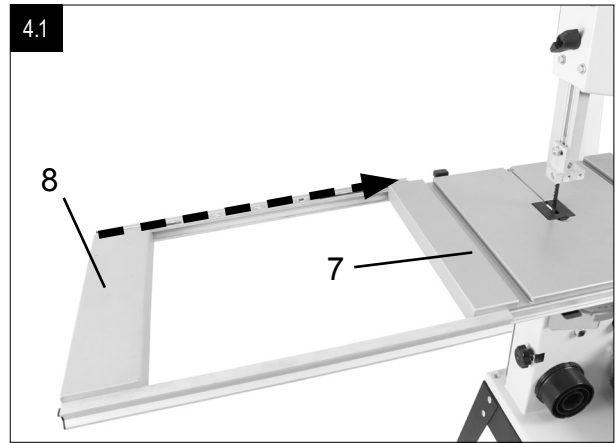
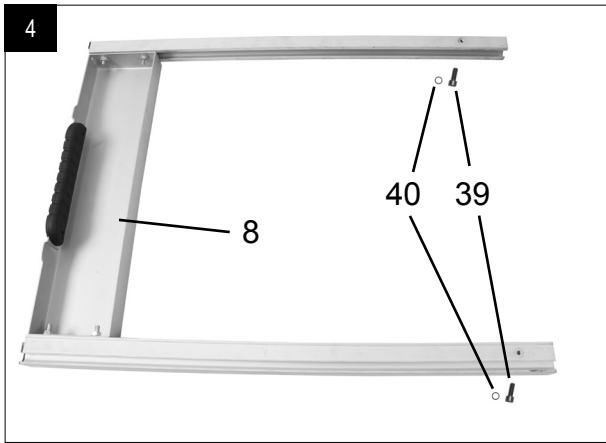
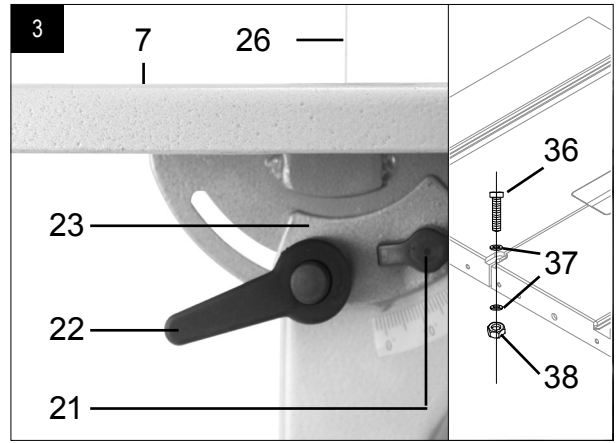
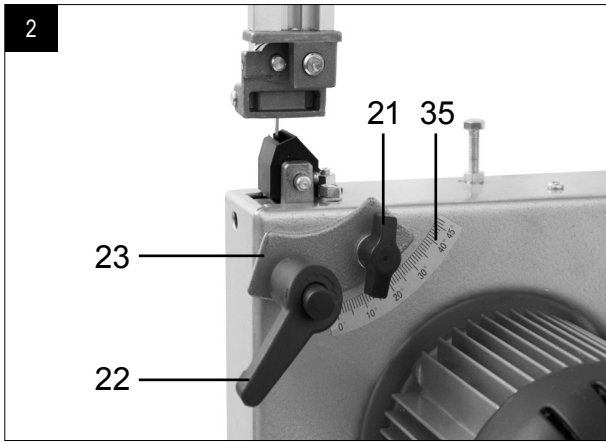
DE	Bandsäge Originalbetriebsanleitung
GB	Band Saw Translation from the original instruction manual
FR	Scie à ruban Traduction des instructions d'origine
IT	Sega a nastro La traduzione dal manuale di istruzioni originale
SK	Pásová píla Preklad originálneho návodu na obsluhu
HU	Szalagfűrész Eredeti használati utasítás fordítása
EE	Lintsaag Tõlge algupärasest kasutusjuhendist
LV	Lentzāģis Tulkojums no oriģinālā lietošanas pamācību
LT	Juostinis pjūklas Vertimas iš originalių valdymo instrukcijų

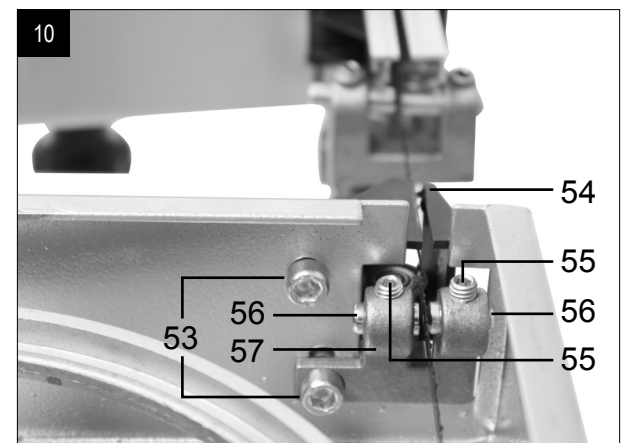
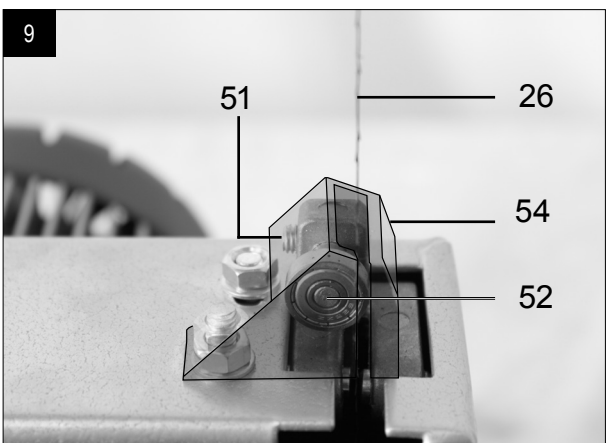
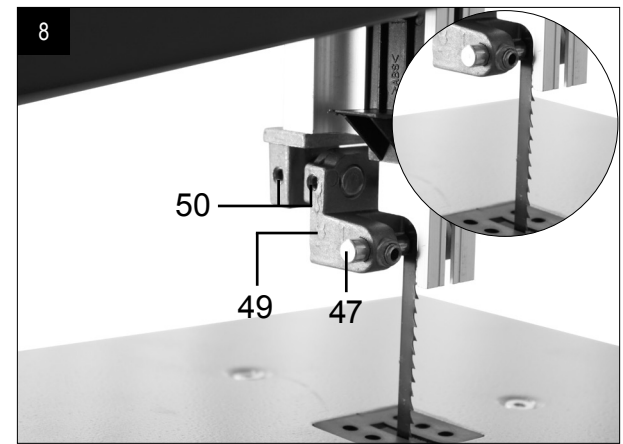
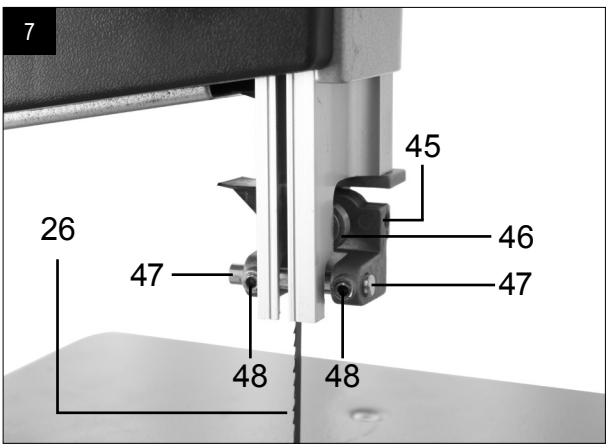
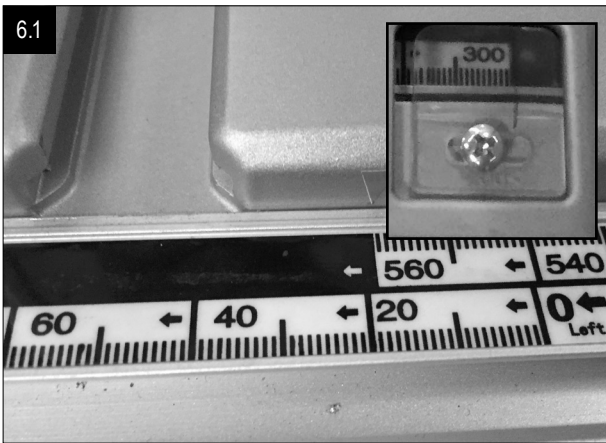
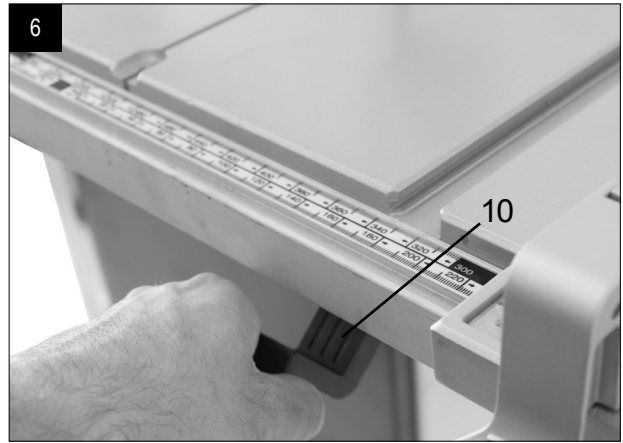
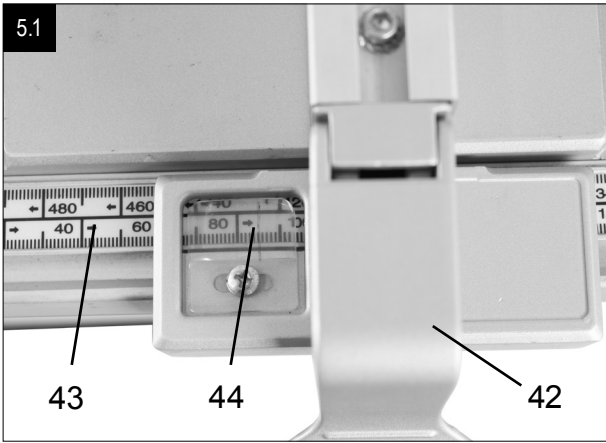


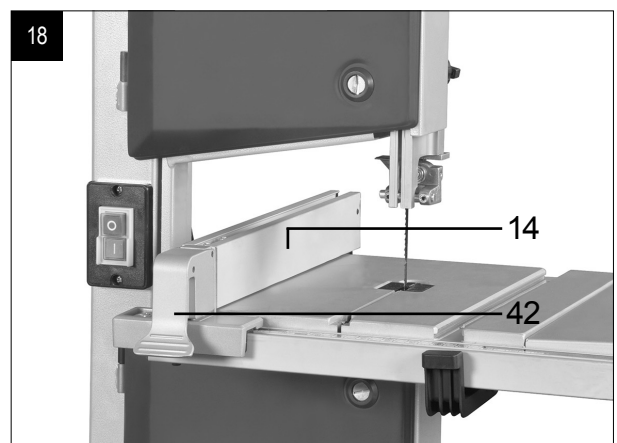
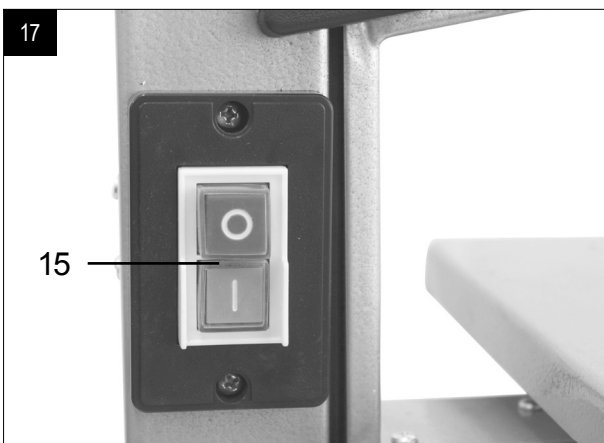
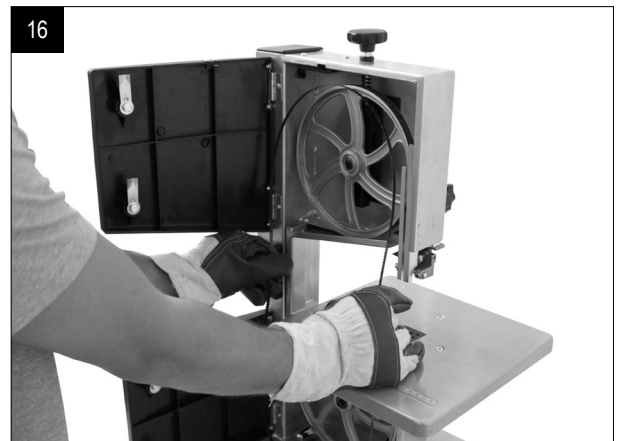
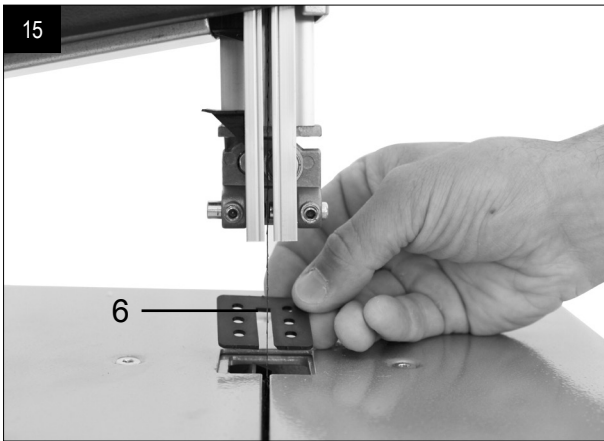
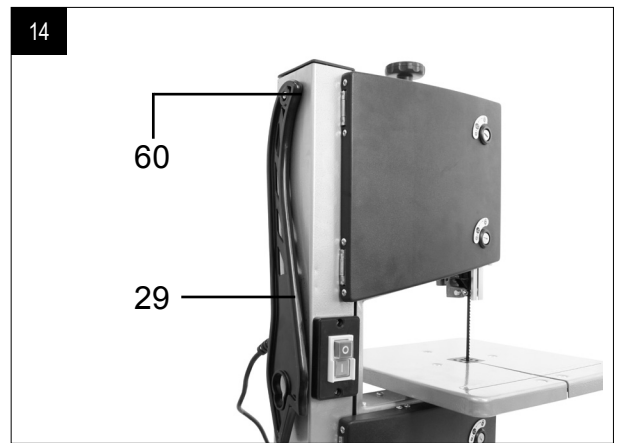
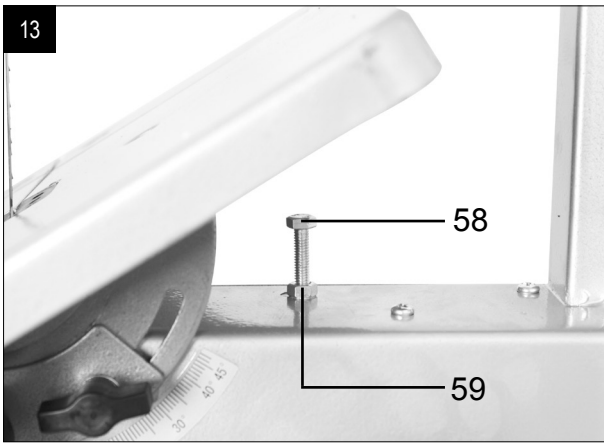
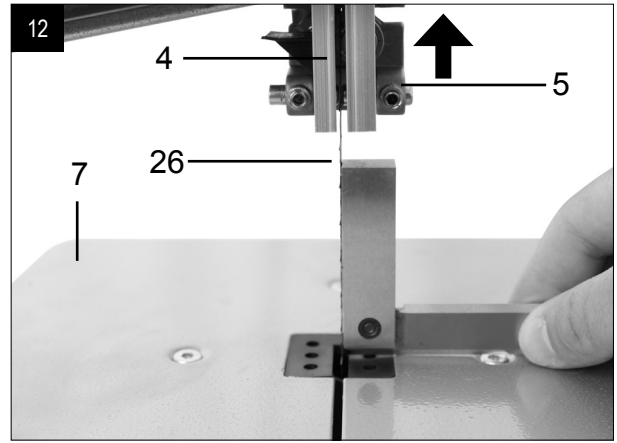
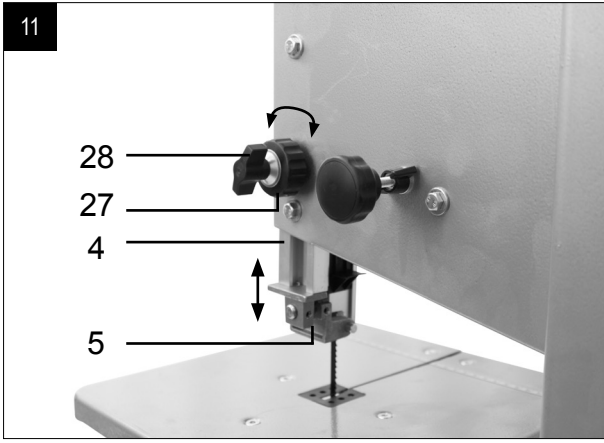
ACHTUNG!:
CAUTION!:
ATTENTION!:

Vor Inbetriebnahme die Bedienungsanleitung genau durchlesen!
Read the manual carefully before operating this machine!
Lire la notice intégralement avant l'utilisation de la machine!









19



20



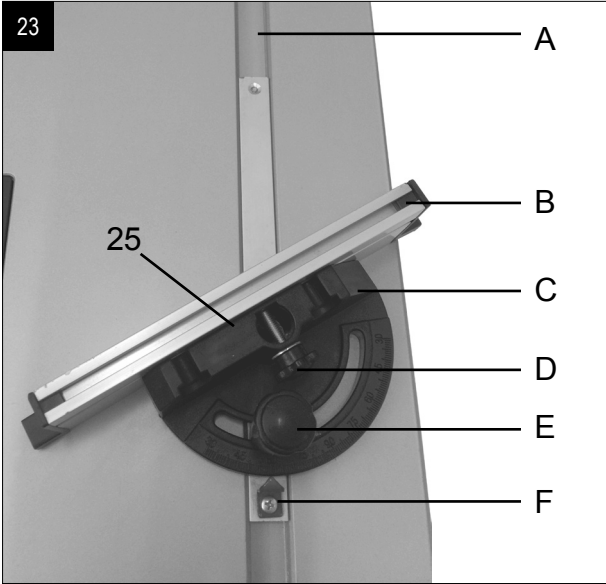
21



22







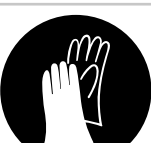
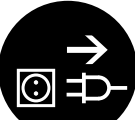
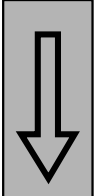


23



Inhaltsverzeichnis:	Page
1. Einleitung	10
2. Gerätebeschreibung	10
3. Lieferumfang	11
4. Bestimmungsgemäße Verwendung	11
5. Sicherheitshinweise	11
6. Technische Daten	14
7. Vor Inbetriebnahme	14
8. Montage	14
9. Bedienung	17
10. Arbeitshinweise	17
11. Elektrischer Anschluss	18
12. Reinigung, Wartung und Lagerung	18
13. Entsorgung und Wiederverwertung	19
14. Störungsabhilfe	20
15. Konformitätserklärung	122

Erklärung der Symbole auf dem Gerät

	<p>(DE)</p>	<p>Warnung! Bei Nichteinhaltung Lebensgefahr, Verletzungsgefahr oder Beschädigung des Werkzeugs möglich!</p>
	<p>(DE)</p>	<p>Vor Inbetriebnahme Bedienungsanleitung und Sicherheitshinweise lesen und beachten!</p>
	<p>(DE)</p>	<p>Schutzbrille tragen!</p>
	<p>(DE)</p>	<p>Gehörschutz tragen!</p>
	<p>(DE)</p>	<p>Bei Staubentwicklung Atemschutz tragen!</p>
	<p>(DE)</p>	<p>Achtung! Verletzungsgefahr! Nicht in das laufende Sägeblatt greifen!</p>
	<p>(DE)</p>	<p>Tragen Sie Schutzhandschuhe.</p>
	<p>(DE)</p>	<p>Achtung! Vor Montage, Reinigung, Umbau, Instandhaltung, Lagerung und Transport müssen Sie das Gerät ausschalten und von der Stromversorgung trennen.</p>
	<p>(DE)</p>	<p>Sägebandrichtung</p>

1. Einleitung

Hersteller:

scheppach
Fabrikation von Holzbearbeitungsmaschinen GmbH
Günzburger Straße 69
D-89335 Ichenhausen

Verehrter Kunde,

Wir wünschen Ihnen viel Freude und Erfolg beim Arbeiten mit Ihrem neuen Gerät.

Hinweis:

Der Hersteller dieses Gerätes haftet nach dem geltenden Produkthaftungsgesetz nicht für Schäden, die an diesem Gerät oder durch dieses Gerät entstehen bei:

- unsachgemäßer Behandlung,
- Nichtbeachtung der Bedienungsanweisung,
- Reparaturen durch Dritte, nicht autorisierte Fachkräfte,
- Einbau und Austausch von nicht originalen Ersatzteilen,
- nicht bestimmungsgemäßer Verwendung,
- Ausfällen der elektrischen Anlage bei Nichtbeachtung der elektrischen Vorschriften und VDE-Bestimmungen 0100, DIN 57113 / VDE0113.

Beachten Sie:

Lesen Sie vor der Montage und vor Inbetriebnahme den gesamten Text der Bedienungsanleitung durch. Diese Bedienungsanleitung soll es Ihnen erleichtern, Ihr Elektrowerkzeug kennenzulernen und dessen bestimmungsgemäßen Einsatzmöglichkeiten zu nutzen.

Die Bedienungsanleitung enthält wichtige Hinweise, wie Sie mit dem Elektrowerkzeug sicher, fachgerecht und wirtschaftlich arbeiten, und wie Sie Gefahren vermeiden, Reparaturkosten sparen, Ausfallzeiten verringern und die Zuverlässigkeit und Lebensdauer des Elektrowerkzeugs erhöhen.

Zusätzlich zu den Sicherheitsbestimmungen dieser Bedienungsanleitung müssen Sie unbedingt die für den Betrieb des Elektrowerkzeugs geltenden Vorschriften Ihres Landes beachten.

Bewahren Sie die Bedienungsanleitung, in einer Plastikhülle geschützt vor Schmutz und Feuchtigkeit, bei dem Elektrowerkzeug auf. Sie muss von jeder Bedienungsperson vor Aufnahme der Arbeit gelesen und sorgfältig beachtet werden. An dem Elektrowerkzeug dürfen nur Personen arbeiten, die im Gebrauch des Elektrowerkzeugs unterwiesen und über die damit verbundenen Gefahren unterrichtet sind. Das geforderte Mindestalter ist einzuhalten.

Neben den in dieser Bedienungsanleitung enthaltenen Sicherheitshinweisen und den besonderen Vorschriften Ihres Landes sind die für den Betrieb von Holzbearbeitungsmaschinen allgemein anerkannten technischen Regeln zu beachten.

Wir übernehmen keine Haftung für Unfälle oder Schäden, die durch Nichtbeachten dieser Anleitung und den Sicherheitshinweisen entstehen.

2. Gerätebeschreibung (Abb. 1-1b)

- 1 Spannschraube
- 2 Sägebandrolle oben
- 3 Gummifläche
- 4 Sägebandschutzeinrichtung
- 5 Sägebandführung oben
- 6 Tischeinlage
- 7 Säge Tisch
- 8 Tischverbreiterung
- 9 Sägebandrolle unten
- 10 Klemmhebel
- 11 Standfuß
- 12 Deckelverriegelung
- 13 Seitendeckel
- 14 Parallelanschlag
- 15 Ein-/Ausschalter
- 16 Sicherungsschraube für Sägebandrolle oben
- 17 Einstellschraube für Sägebandrolle oben
- 18 Maschinengestell
- 19 Netzleitung
- 20 Motor
- 21 Flügelmutter
- 22 Feststellgriff für Säge Tisch
- 23 Klemmplatte
- 24 Absaugstutzen
- 25 Querschneidlehre (optional)
- 26 Sägeband
- 27 Einstellgriff für Sägebandführung
- 28 Feststellgriff für Sägebandführung
- 29 Schiebstock
- 30 Inbusschlüssel 5mm
- 31 Inbusschlüssel 4mm
- 32 Inbusschlüssel 3mm
- 33 Schraubenzieher
- 34 Gabelschlüssel SW10/13
- 35 Gradskala für Schwenkbereich
- 36 Schraube M6x35
- 37 Beilagscheibe M6
- 38 Mutter M6
- 39 Schraube M5x7
- 40 Fächerscheibe M5
- 41 Rändelmutter für Parallelanschlag
- 42 Klemmhebel Parallelanschlag
- 43 Führungsschiene für Parallelanschlag
- 44 Schauglas
- 45 Inbusschraube für Stützlager oben
- 46 Stützlager oben
- 47 Führungsstift, oben
- 48 Inbusschraube für Führungsstifte oben
- 49 Aufnahmehalter (oben)
- 50 Inbusschraube Aufnahmehalter oben (2x)
- 51 Inbusschraube Stützlager unten
- 52 Stützlager unten
- 53 Schraube Aufnahmehalter unten
- 54 Sägebandschutz
- 55 Inbusschraube für Führungsstifte unten
- 56 Führungsstift, unten
- 57 Aufnahmehalter (unten)
- 58 Schraube (Säge Tischjustierung)
- 59 Mutter (Säge Tischjustierung)
- 60 Schiebstockhalterung

3. Lieferumfang

- Öffnen Sie die Verpackung und nehmen Sie das Gerät vorsichtig heraus.
- Entfernen Sie das Verpackungsmaterial sowie Verpackungs- und Transportsicherungen (falls vorhanden).
- Überprüfen Sie, ob der Lieferumfang vollständig ist.
- Kontrollieren Sie das Gerät und die Zubehörteile auf Transportschäden.
- Bewahren Sie die Verpackung nach Möglichkeit bis zum Ablauf der Garantiezeit auf.

⚠ **ACHTUNG!** Gerät und Verpackungsmaterialien sind kein Kinderspielzeug! Kinder dürfen nicht mit Kunststoffbeuteln, Folien und Kleinteilen spielen! Es besteht Verschluckungs- und Erstickungsgefahr!

1x Bandsäge
1x Säge Tisch (7)
1x Tischverbreiterung (8) mit Führungsschiene (43)
1x Parallelanschlag (14)
1x Schiebstock (29)
1x Gabelschlüssel SW 10/ 13 (34)
3x Inbusschlüssel 3mm (32)/4mm(31)/5mm (30)
1x Schraube M6x35 (36)
2x Beilagscheibe M6 (37)
1x Mutter M6 (38)
2x Schraube M5x7 (39)
2x Fächerscheibe M5 (40)
1x Original Bedienungsanleitung

Optional:

1x Querschneidlehre (25)
1x Sägeband (6 Zähne/Zoll)
1x Sägeband (10 Zähne/Zoll)
1x Sägeband (15 Zähne/Zoll)

4. Bestimmungsgemäße Verwendung

Die Bandsäge dient zum Längs- und Querschneiden von Hölzern oder holzähnlichen Werkstücken. Rundmaterialien dürfen nur mit geeigneten Haltevorrichtungen geschnitten werden.

Die Maschine darf nur nach ihrer Bestimmung verwendet werden. Jede weitere darüber hinausgehende Verwendung ist nicht bestimmungsgemäß. Für daraus hervorgerufene Schäden oder Verletzungen aller Art haftet der Benutzer/Bediener und nicht der Hersteller.

Es dürfen nur für die Maschine geeignete Sägebänder verwendet werden. Bestandteil der bestimmungsgemäßen Verwendung ist auch die Beachtung der Sicherheitshinweise, sowie die Montageanleitung und Betriebshinweise in der Bedienungsanleitung. Personen, die die Maschine bedienen und warten, müssen mit dieser vertraut und über mögliche Gefahren unterrichtet sein. Darüber hinaus sind die geltenden Unfallverhütungsvorschriften genauestens einzuhalten. Sonstige allgemeine Regeln in arbeitsmedizinischen und sicherheitstechnischen Bereichen sind zu beachten.

Veränderungen an der Maschine schließen eine Haftung des Herstellers und daraus entstehende Schäden gänzlich aus.

Trotz bestimmungsmäßiger Verwendung können bestimmte Restrisikofaktoren nicht vollständig ausgeräumt werden. Bedingt durch Konstruktion und Aufbau der Maschine können folgende Punkte auftreten:

- Gehörschäden bei Nichtverwendung des nötigen Gehörschutzes.
 - Gesundheitsschädliche Emissionen von Holzstäuben bei Verwendung in geschlossenen Räumen.
 - Unfallgefahr durch Handkontakt in nicht abgedecktem Schneidbereich des Werkzeuges.
 - Verletzungsgefahr beim Werkzeugwechsel (Schnittgefahr).
 - Gefährdung durch das Wegschleudern von Werkstücken oder Werkstückteilen.
 - Quetschen der Finger.
 - Gefährdung durch Rückschlag.
 - Kippen des Werkstückes aufgrund einer unzureichenden Werkstückauflagefläche.
 - Berühren des Schneidwerkzeuges.
 - Herausschleudern von Astteilen und Werkstückteilen.
- Bitte beachten Sie, dass unsere Geräte bestimmungsgemäß nicht für den gewerblichen, handwerklichen oder industriellen Einsatz konstruiert wurden. Wir übernehmen keine Gewährleistung, wenn das Gerät in Gewerbe-, Handwerks- oder Industriebetrieben sowie bei gleichzusetzenden Tätigkeiten eingesetzt wird.

5. Sicherheitshinweise

⚠ **ACHTUNG!** Beim Gebrauch von Elektrowerkzeugen sind zum Schutz gegen elektrischen Schlag, Verletzungs- und Brandgefahr folgende grundsätzliche Sicherheitsmaßnahmen zu beachten. Lesen Sie alle diese Hinweise, bevor Sie dieses Elektrowerkzeug benutzen, und bewahren Sie die Sicherheitshinweise gut auf.

Sicheres Arbeiten

1. Halten Sie Ihren Arbeitsbereich in Ordnung
 - Unordnung im Arbeitsbereich kann Unfälle zur Folge haben.
2. Berücksichtigen Sie Umgebungseinflüsse
 - Setzen Sie Elektrowerkzeuge nicht dem Regen aus.
 - Benutzen Sie Elektrowerkzeuge nicht in feuchter oder nasser Umgebung.
 - Sorgen Sie für gute Beleuchtung des Arbeitsbereichs.
 - Benutzen Sie Elektrowerkzeuge nicht, wo Brand- oder Explosionsgefahr besteht.
3. Schützen Sie sich vor elektrischem Schlag
 - Vermeiden Sie Körperberührung mit geerdeten Teilen (z. B. Rohren, Radiatoren, Elektroherden, Kühlgeräten).
4. Halten Sie andere Personen fern.
 - Lassen Sie andere Personen, insbesondere Kinder, nicht das Elektrowerkzeug oder das Kabel berühren. Halten Sie sie von Ihrem Arbeitsbereich fern.
5. Bewahren Sie unbenutzte Elektrowerkzeuge sicher auf.
 - Unbenutzte Elektrowerkzeuge sollten an einem trockenen, hochgelegenen oder abgeschlossenen Ort, außerhalb der Reichweite von Kindern, abgelegt werden.

6. Überlasten Sie Ihr Elektrowerkzeug nicht
 - Sie arbeiten besser und sicherer im angegebenen Leistungsbereich.
 7. Benutzen Sie das richtige Elektrowerkzeug
 - Verwenden Sie keine leistungsschwachen Elektrowerkzeuge für schwere Arbeiten.
 - Benutzen Sie das Elektrowerkzeug nicht für solche Zwecke, für die es nicht vorgesehen ist. Benutzen Sie zum Beispiel keine Handkreissäge zum Schneiden von Baumstäben oder Holzscheiten.
 - Verwenden Sie das Elektrowerkzeug nicht zum Brennholzsägen.
 8. Tragen Sie geeignete Kleidung
 - Tragen Sie keine weite Kleidung oder Schmuck, sie könnten von beweglichen Teilen erfasst werden.
 - Bei Arbeiten im Freien ist rutschfestes Schuhwerk empfehlenswert.
 - Tragen Sie bei langen Haaren ein Haarnetz.
 9. Benutzen Sie Schutzausrüstung
 - Tragen Sie eine Schutzbrille.
 - Verwenden Sie bei stauberzeugenden Arbeiten eine Atemmaske.
 10. Schließen Sie die Staubabsaug-Einrichtung an
 - Falls Anschlüsse zur Staubabsaugung und Auffang-einrichtung vorhanden sind, überzeugen Sie sich, dass diese angeschlossen und richtig benutzt werden.
 - Der Betrieb in geschlossenen Räumen ist beim Bearbeiten von Holz, holzähnlichen Werkstoffen und Kunststoffen nur mit einer geeigneten Absauganlage zulässig.
 11. Verwenden Sie das Kabel nicht für Zwecke, für die es nicht bestimmt ist
 - Benutzen Sie das Kabel nicht, um den Stecker aus der Steckdose zu ziehen. Schützen Sie das Kabel vor Hitze, Öl und scharfen Kanten.
 12. Sichern Sie das Werkstück
 - Benutzen Sie Spannvorrichtungen oder einen Schraubstock, um das Werkstück festzuhalten. Es ist damit sicherer gehalten als mit Ihrer Hand und ermöglicht die Bedienung der Maschine mit beiden Händen.
 - Bei langen Werkstücken ist eine zusätzliche Auflage (Tisch, Böcke, etc.) erforderlich, um ein Kippen der Maschine zu vermeiden.
 - Drücken Sie das Werkstück immer fest gegen Arbeitsplatte und Anschlag, um ein Wackeln bzw. Verdrehen des Werkstückes zu verhindern.
 13. Vermeiden Sie abnormale Körperhaltung
 - Sorgen Sie für sicheren Stand und halten Sie jederzeit das Gleichgewicht.
 - Vermeiden Sie ungeschickte Handpositionen, bei denen durch ein plötzliches Abrutschen eine oder beide Hände das Sägeblatt berühren könnten.
 14. Pflegen Sie Ihre Werkzeuge mit Sorgfalt
 - Halten Sie die Schneidwerkzeuge scharf und sauber, um besser und sicherer arbeiten zu können.
 - Befolgen Sie die Hinweise zur Schmierung und zum Werkzeugwechsel.
 - Kontrollieren Sie regelmäßig die Anschlussleitung des Elektrowerkzeugs und lassen Sie diese bei Beschädigung von einem anerkannten Fachmann erneuern.
 - Kontrollieren Sie Verlängerungsleitungen regelmäßig und ersetzen Sie diese, wenn sie beschädigt sind.
 - Halten Sie Handgriffe trocken, sauber und frei von Öl und Fett.
 15. Ziehen Sie den Stecker aus der Steckdose
 - Entfernen Sie nie lose Splitter, Späne oder eingeklemmte Holzteile bei laufendem Sägeblatt.
 - Bei Nichtgebrauch des Elektrowerkzeugs, vor der Wartung und beim Wechsel von Werkzeugen wie z. B. Sägeblatt, Bohrer, Fräser.
 - Wenn das Sägeblatt beim Schneiden durch eine zu große Vorschubkraft blockiert, schalten Sie das Gerät aus und trennen Sie es vom Netz. Entfernen Sie das Werkstück und stellen Sie sicher, dass das Sägeblatt frei läuft. Schalten Sie das Gerät ein, und führen Sie den Schnittvorgang erneut mit reduzierter Vorschubkraft durch.
 16. Lassen Sie keine Werkzeugschlüssel stecken
 - Überprüfen Sie vor dem Einschalten, dass Schlüssel und Einstellwerkzeuge entfernt sind.
 17. Vermeiden Sie unbeabsichtigten Anlauf
 - Vergewissern Sie sich, dass der Schalter beim Einstecken des Steckers in die Steckdose ausgeschaltet ist.
 18. Benutzen Sie Verlängerungskabel für den Außenbereich
 - Verwenden Sie im Freien nur dafür zugelassene und entsprechend gekennzeichnete Verlängerungskabel.
 - Verwenden Sie die Kabeltrommel nur im abgerollten Zustand.
 19. Seien Sie stets aufmerksam
 - Achten Sie darauf, was Sie tun. Gehen Sie mit Vernunft an die Arbeit. Benutzen Sie das Elektrowerkzeug nicht, wenn Sie unkonzentriert sind.
 20. Überprüfen Sie das Elektrowerkzeug auf eventuelle Beschädigungen
 - Vor weiterem Gebrauch des Elektrowerkzeugs müssen Schutzvorrichtungen oder leicht beschädigte Teile sorgfältig auf ihre einwandfreie und bestimmungsgemäße Funktion untersucht werden.
 - Überprüfen Sie, ob die beweglichen Teile einwandfrei funktionieren und nicht klemmen oder ob Teile beschädigt sind.
- Sämtliche Teile müssen richtig montiert sein und alle Bedingungen erfüllen, um den einwandfreien Betrieb des Elektrowerkzeugs zu gewährleisten.
- Die bewegliche Schutzhaube darf in geöffnetem Zustand nicht festgeklemmt werden.
 - Beschädigte Schutzvorrichtungen und Teile müssen bestimmungsgemäß durch eine anerkannte Fachwerkstatt repariert oder ausgetauscht werden, soweit nichts anderes in der Bedienungsanleitung angegeben ist.
 - Beschädigte Schalter müssen bei einer Kundendienstwerkstatt ersetzt werden.
 - Benutzen Sie keine fehlerhaften oder beschädigten Anschlussleitungen.
 - Benutzen Sie keine Elektrowerkzeuge, bei denen sich der Schalter nicht ein- und ausschalten lässt.
- 21. ACHTUNG!**
- Der Gebrauch anderer Einsatzwerkzeuge und anderen Zubehörs kann eine Verletzungsgefahr für Sie bedeuten.
22. Lassen Sie Ihr Elektrowerkzeug durch eine Elektrofachkraft reparieren
- Dieses Elektrowerkzeug entspricht den einschlägigen Sicherheitsbestimmungen. Reparaturen dürfen nur von einer Elektrofachkraft ausgeführt werden; anderenfalls können Unfälle für den Benutzer entstehen.

Zusätzliche Sicherheitshinweise

- Tragen Sie bei allen Wartungsarbeiten am Sägeband Schutzhandschuhe!
 - Beim Schneiden von rundem oder unregelmäßig geformtem Holz muss eine Einrichtung verwendet werden, die das Werkstück gegen Verdrehen sichert
 - Beim Hochkantschneiden von Brettern, muss eine Einrichtung verwendet werden, die das Werkstück gegen Zurückschlagen sichert.
 - Zur Einhaltung der Staubemissionswerte bei Holzbearbeitung und zum sicheren Betrieb, sollte eine Staubabsaugungsanlage mit mindestens 20 m/s Luftgeschwindigkeit angeschlossen werden.
 - Geben Sie die Sicherheitshinweise an alle Personen, die an der Maschine arbeiten weiter.
 - Verwenden Sie die Säge nicht zum Brennholzsägen.
 - Die Maschine ist mit einem Sicherheitsschalter gegen Wiedereinschalten nach Spannungsabfall ausgerüstet.
 - Überprüfen Sie vor Inbetriebnahme, ob die Spannung auf dem Typenschild des Gerätes mit der Netzspannung übereinstimmt.
 - Kabeltrommel nur im abgerollten Zustand verwenden.
 - An der Maschine tätige Personen dürfen nicht abgelenkt werden.
 - Beachten Sie die Motor- und Sägeband Drehrichtung.
 - Sicherheitseinrichtungen an der Maschine dürfen nicht demontiert oder unbrauchbar gemacht werden.
 - Schneiden Sie keine Werkstücke, die zu klein sind, um sie sicher in der Hand zu halten.
 - Entfernen Sie nie lose Splitter, Späne oder eingeklemmte Holzteile bei laufendem Sägeband.
 - Die einschlägigen Unfallverhütungsvorschriften und die sonstigen, allgemeinen anerkannten sicherheitstechnischen Regeln müssen beachtet werden.
 - Merkhefte der Berufsgenossenschaft beachten (VBG 7)
 - Stellen Sie die verstellbare Schutzeinrichtungen so ein, dass sie möglichst nahe am Werkstück sind.
- ⚠ **ACHTUNG!** Lange Werkstücke gegen Abkippen am Ende des Schneidevorgangs sichern. (z.B. Abrollständer etc.)
- Die Sägebandschutzeinrichtung (4) muß sich während des Transports der Säge in der unteren Position befinden.
 - Schutzabdeckungen dürfen nicht zum Transport oder unsachgemäßem Betrieb der Maschine verwendet werden.
 - Deformierte oder Beschädigte Sägebänder dürfen nicht verwendet werden.
 - Abgenutzte Tischeinlage austauschen.
 - Niemals die Maschine in Betrieb setzen, wenn die das Sägeband schützende Tür bzw. die trennende Schutzeinrichtung offen steht.
 - Darauf achten, dass die Auswahl des Sägebandes und der Geschwindigkeit für den zu schneidenden Werkstoff geeignet ist.
 - Nicht mit der Reinigung des Sägebandes beginnen, bevor dieses vollständig zum Stillstand gekommen ist.
 - Bei geraden Schnitten von kleinen Werkstücken gegen den Parallelanschlag ist ein Schiebestock zu verwenden.

- Tragen Sie beim Umgang mit dem Sägeband und rauen Werkstoffen Handschuhe!
- Während des Transportes soll sich die Sägeband-Schutzeinrichtung in der untersten Position und nahe des Sägefisches befinden.
- Bei Gehrungsschnitten mit geneigtem Sägefisch ist der Parallelanschlag auf dem unteren Teil des Sägefisches anzuordnen.
- Trennende Schutzeinrichtungen niemals zum Anheben oder Transport verwenden.
- Achten Sie darauf, die Sägeband- Schutzeinrichtungen zu verwenden und richtig einzustellen.
- Halten Sie mit den Händen einen Sicherheitsabstand zum Sägeband ein. Benutzen Sie einen Schiebestock für schmale Schnitte.
- Lagern Sie den Schiebestock an der für ihn vorgesehenen Halterung an der Maschine, damit Sie diesen aus Ihrer normalen Arbeitsposition erreichen können und immer griffbereit haben.
- In der normalen Arbeitsposition befindet sich der Bediener vor der Maschine.

⚠ **WARNUNG!** Dieses Elektrowerkzeug erzeugt während des Betriebes ein elektromagnetisches Feld. Dieses Feld kann unter bestimmten Umständen aktive oder passive medizinische Implantate beeinträchtigen. Um die Gefahr von ernsthaften oder tödlichen Verletzungen zu verringern, empfehlen wir Personen mit medizinischen Implantaten ihren Arzt und den Hersteller vom medizinischen Implantat zu konsultieren, bevor das Elektrowerkzeug bedient wird.

Restrisiken

Das Elektrowerkzeug ist nach dem Stand der Technik und den anerkannten sicherheitstechnischen Regeln gebaut. Dennoch können beim Arbeiten einzelne Restrisiken auftreten.

- Verletzungsgefahr für Finger und Hände durch das laufende Sägeband bei unsachgemäßer Führung des Werkstückes. Verletzungen durch das weggeschleuderte Werkstück bei unsachgemäßer Halterung oder Führung, wie Arbeiten ohne Anschlag.
- Gefährdung der Gesundheit durch Holzstäube oder Holzspäne. Unbedingt persönliche Schutzausrüstungen wie Augenschutz tragen. Absauganlage einsetzen!
- Verletzungen durch defektes Sägeband. Das Sägeband regelmäßig auf Unversehrtheit überprüfen.
- Verletzungsgefahr für Finger und Hände beim Sägebandwechsel. Geeignete Arbeitshandschuhe tragen.
- Verletzungsgefahr beim Einschalten der Maschine durch das anlaufende Sägeband.
- Gefährdung durch Strom, bei Verwendung nicht ordnungsgemäßer Elektro-Anschlußleitungen.
- Gefährdung der Gesundheit durch das laufende Sägeband bei langem Kopfhaar und loser Kleidung. Persönliche Schutzausrüstung wie Haarnetz und eng anliegende Arbeitskleidung tragen.
- Desweiteren können trotz aller getroffenen Vorkehrungen nicht offensichtliche Restrisiken bestehen.
- Restrisiken können minimiert werden wenn die „Allgemeinen Sicherheitshinweise“ und die „Bestimmungsgemäße Verwendung“, sowie die Bedienungsanweisung insgesamt beachtet werden.

6. Technische Daten

Wechselstrommotor	230 - 240 V ~ 50 Hz
Leistung	S1 250W, S2 30 min 350W
Leerlaufdrehzahl	1400 min ⁻¹
Sägebandlänge	1400 mm
Sägebandbreite	7 mm
Sägebandbreite max.	12 mm
Sägebandgeschwindigkeit	900 m/min
Schnitthöhe	0 - 80 mm
Ausladung	200 mm
Sägetischgröße	300 x 300 mm
Tischgröße m. Verbreiterung min.	380x300mm
Tischgröße m. tischverbreiterung max.	535x300mm
Tisch neigbar	0° bis 45°
Werkstückgröße max.	400 x 400 x 80 mm
Gewicht	19 kg

Technische Änderungen vorbehalten!

* Betriebsart S1, Dauerbetrieb.

Das Werkstück muss mindestens eine Höhe von 3 mm und eine Breite von 10 mm haben.

Die Geräusch- und Vibrationswerte wurden entsprechend EN 61029 ermittelt.

Schalldruckpegel L_{pA}	77,4 dB(A)
Unsicherheit K_{pA}	3 dB
Schalleistungspegel L_{WA}	90,4 dB(A)
Unsicherheit K_{pA}	3 dB

Tragen Sie einen Gehörschutz.

Die Einwirkung von Lärm kann Hörverlust bewirken. Schwingungsgesamtwerte (Vektorsumme dreier Richtungen) ermittelt entsprechend EN 61029.

7. Vor Inbetriebnahme

Die Maschine muss standsicher aufgestellt werden, d.h. auf einer Werkbank, oder festem Untergestell festgeschraubt werden. Zu diesem Zweck befinden sich im Maschinenfuß Befestigungslöcher.

- Der Sägetisch muss korrekt montiert sein
- Vor Inbetriebnahme müssen alle Abdeckungen und Sicherheitsvorrichtungen ordnungsgemäß montiert sein.
- Das Sägeband muss frei laufen können.
- Bei bereits bearbeitetem Holz auf Fremdkörper wie z.B. Nägel oder Schrauben usw. achten.
- Bevor Sie den Ein- / Ausschalter betätigen, vergewissern Sie sich, ob das Sägeband richtig montiert ist und bewegliche Teile leichtgängig sind.
- Überzeugen Sie sich vor dem Anschließen der Maschine, dass die Daten auf dem Typenschild mit den Netzdaten übereinstimmen.

8. Montage

⚠ **ACHTUNG!** Vor allen Wartungs- Umrüst- und Montagearbeiten an der Bandsäge ist der Netzstecker zu ziehen.

Montagewerkzeug

- 1 Gabelschlüssel SW 10/13
- 1 Inbusschlüssel SW 3
- 1 Inbusschlüssel SW 4
- 1 Inbusschlüssel SW 5
- 1 Schraubenzieher

Aus verpackungstechnischen Gründen ist der Sägetisch und die Tischverbreiterung nicht montiert.

8.1 Sägetisch montieren (Abb. 2-3)

- Entfernen Sie die Flügelmutter (21), den Feststellgriff (22), die zwei Scheiben und die Klemmplatte (23). (Abb.2)
- Führen Sie den Sägetisch (7) über das Sägeblatt (26). Befestigen Sie diesen mit der Platte (23), den zwei Scheiben, der Flügelmutter (21) und dem Feststellgriff (22) an den beiden Schrauben am Maschinengestell (18). (Abb. 3)
- Montieren Sie die Schraube M6x35 (36) mit zwei Beilagscheiben (37) und der Mutter (38) am Tisch. (Fig. 3)

8.2 Montieren der Tischverbreiterung (Fig. 4+4.1+4.2+4.3+4.4)

- Entfernen Sie die beiden Schrauben (39) und Fächerscheiben (40) von der Tischverbreiterung (8). (Fig. 4)
- Schieben Sie die Tischverbreiterung (8) auf den an der Maschine montierten Tisch (7). Achten Sie dabei darauf, dass der Spannhebel (10) geöffnet ist (Fig. 4.1+4.2).
- Schieben Sie die Tischverbreiterung ganz an den Tisch (Fig. 4.3) um die beiden Schrauben (39) beidseitig zu fixieren. (Fig. 4.4) Achten Sie darauf die Schrauben (39) auf beiden Seiten zu montieren. Die beiden Schrauben dienen der Auszugsbegrenzung der Tischverbreiterung.

8.3 Parallelanschlag montieren (Fig. 5)

- Montieren Sie den Parallelanschlag (14) indem Sie diesen Hinten auflegen und den Klemmhebel (42) nach unten fixieren.
- Bei der Demontage ziehen Sie den Klemmhebel (42) nach oben und entnehmen den Parallelanschlag (14).
- Die Klemmkraft des Parallelanschlages kann an der hinteren Rändelmutter (41) eingestellt werden.

8.4 Einstellen der Schnittbreite (Fig. 5+5.1)

- Beim Längsschneiden von Holzteilen muss der Parallelanschlag (14) verwendet werden.
- Setzen Sie den Parallelanschlag (14) auf die Führungsschiene (43) rechts oder links vom Sägeblatt.
- Auf der Führungsschiene für Parallelanschlag (43) befinden sich 2 Skalen, welche den Abstand zwischen Anschlagschiene und Sägeblatt anzeigen.
- Parallelanschlag (14) auf das gewünschte Maß am Schauglas (44) einstellen und mit dem Klemmhebel (42) für Parallelanschlag fixieren.(Fig. 5)

8.5 Benutzen der Tischverbreiterung (Fig. 6-6.2)

- Bei besonders breiten Werkstücken sollte immer die Tischverbreiterung (8) benutzt werden.
- Lösen Sie den Klemmhebel (10) und ziehen Sie die Tischverbreiterung soweit heraus, dass das zu sägende Werkstück darauf aufliegen kann, ohne zu kippen. (Fig. 6.2)

8.6 Sägeband spannen (Abb. 1)

⚠ **ACHTUNG!** Bei längerem Stillstand der Säge muss das Sägeband entspannt werden, d.h. vor dem Einschalten der Säge ist die Sägeblattspannung zu prüfen.

- Spannschraube (1) zum Spannen des Sägebandes (26) im Uhrzeigersinn drehen. Die richtige Spannung des Sägebandes kann durch einen seitlichen Fingerdruck gegen das Sägeband, etwa mittig zwischen den beiden Sägebandrollen (2+9) festgestellt werden. Hierbei sollte sich das Sägeband (26) nur minimal (ca. 1-2 mm) drücken lassen.
- Das ausreichend gespannte Sägeband hat einen metallischen Klang, wenn es angetippt wird.
- Entspannen Sie das Sägeband, wenn es längere Zeit nicht in Benutzung sein wird, damit es nicht überdehnt wird.

⚠ **ACHTUNG!** Bei zu hoher Spannung kann das Sägeband brechen. VERLETZUNGSGEFAHR! Bei zu geringer Spannung kann die angetriebene Sägebandrolle (9) durchdrehen, wodurch das Sägeband stehen bleibt.

8.7 Sägeband einstellen (Abb. 1+1a)

⚠ **ACHTUNG!** Bevor die Einstellung des Sägebandes durchgeführt werden kann, muss das Sägeband korrekt gespannt werden.

- Seitendeckel (13) durch Lösen der Deckelverriegelung (12) mit Hilfe des Schraubenziehers (33) öffnen.
- Obere Sägebandrolle (2) langsam im Uhrzeigersinn drehen. Das Sägeband (26) sollte mittig auf der Sägebandrolle (2) laufen. Ist dies nicht der Fall, so muss der Neigungswinkel der oberen Sägebandrolle (2) korrigiert werden.
- Läuft das Sägeband (26) mehr zur hinteren Kante der Sägebandrolle (2), so muss die Einstellschraube (17) gegen den Uhrzeigersinn gedreht werden.
- Öffnen Sie die Sicherungsschraube für die obere Sägebandrolle (16).
- Untere Sägebandrolle (9) langsam mit einer Hand drehen, um die Lage des Sägebandes (26) zu überprüfen.
- Läuft das Sägeband (26) zur vorderen Kante der Sägebandrolle (2), so ist die Einstellschraube (17) im Uhrzeigersinn zu drehen.
- Nach dem Einstellen der oberen Sägebandrolle (2) ist die Position des Sägebandes (26) auf der unteren Sägebandrolle (9) zu kontrollieren. Das Sägeband (26) sollte hier ebenfalls in der Mitte der Sägebandrolle (9) liegen. Ist dies nicht der Fall, so ist die Neigung der oberen Sägebandrolle (2) nochmals zu verstellen.
- Bis sich die Verstellung der oberen Sägebandrolle (2) auf die Sägebandposition auf der unteren Sägebandrolle (9) auswirkt, ist die Sägebandrolle einige Male zu drehen.
- Sicherungsschraube für Sägebandrolle oben (16) festziehen.
- Nach erfolgter Einstellung sind die Seitendeckel (13) wieder zu schließen und mit den Deckelverriegelungen (12), mit Hilfe des Schraubenziehers (33), zu sichern.

8.8 Sägebandführung einstellen (Abb. 7-10)

Sowohl Stützlager (46 + 52) als auch Führungstifte (47 + 56) müssen nach jedem Sägebandwechsel neu eingestellt werden.

- Seitendeckel (13) durch Lösen der Deckelverriegelung (12) mit Hilfe des Schraubenziehers (33) öffnen.

8.8.1 Oberes Stützlager (46) (Abb.7)

- Inbusschraube Stützlager oben (45) lockern.
- Stützlager (46) so weit verschieben bis es das Sägeband (26) gerade nicht mehr berührt (Abstand max. 0,5 mm).
- Inbusschraube Stützlager oben (45) wieder festziehen.

8.8.2 Unteres Stützlager (52) einstellen (Abb. 9)

- Säge Tisch analog 8.1 in umgekehrter Richtung demontieren.
- Inbusschraube Stützlager unten (51) lösen.
- Stützlager unten (52) so weit verschieben, bis es das Sägeband (26) gerade nicht mehr berührt (Abstand max. 0,5 mm).
- Inbusschraube Stützlager unten (51) wieder festziehen.

8.8.3 Obere Führungsstifte (47) einstellen (Abb. 7+8)

- Inbusschrauben Aufnahmehalter oben (50) lockern
- Aufnahmehalter oben (49) der Führungsstifte oben (47) verschieben, bis die Vorderkante der Führungsstifte (47) ca. 1 mm hinter dem Zahngrund des Sägebandes liegt.
- Inbusschrauben Aufnahmehalter oben (50) wieder festziehen.

⚠ **ACHTUNG!** Das Sägeband wird unbrauchbar, wenn die Zähne bei laufendem Sägeband die Führungsstifte berühren.

- Inbusschrauben Führungsstifte oben (48) lockern.
- Führungsstifte (47) Richtung Sägeband schieben!

⚠ **Achtung!** Abstand zwischen den Führungsstiften (47) und dem Sägeband (26) darf max. 0,5 mm betragen. (Sägeband darf nicht klemmen)

- Inbusschrauben (48) wieder festziehen.
- Obere Sägebandrolle (2) einige Male im Uhrzeigersinn drehen.
- Einstellung der Führungsstifte oben (47) nochmals überprüfen und gegebenenfalls nachjustieren.
- Gegebenenfalls Stützlager oben (46) (8.8.1) nachstellen.

8.8.4 Untere Führungsstifte (56) einstellen (Abb.9+10)

- Säge Tisch (7) demontieren
- Schraube Aufnahmehalter unten (53) lockern (Inbusschlüssel SW 5)
- Aufnahmehalter unten (57) der Führungsstifte unten (56) verschieben, bis die Vorderkante der Führungsstifte unten (56) ca. 1 mm hinter dem Zahngrund des Sägebandes liegt.
- Schraube Aufnahmehalter unten (53) wieder festziehen.

⚠ **ACHTUNG!** Das Sägeband wird unbrauchbar, wenn die Zähne bei laufendem Sägeband die Führungsstifte berühren.

- Inbusschrauben Führungsstifte unten (55) lockern.
- Die beiden Führungsstifte unten (56) so weit in Richtung Sägeband schieben, bis der Abstand zwischen den Führungsstiften (56) und dem Sägeband (26) max. 0,5 mm beträgt. (Sägeband darf nicht klemmen)

- Inbusschrauben für Führungsstifte unten (55) wieder festziehen.
- Untere Sägebandrolle (9) einige Male im Uhrzeigersinn drehen.
- Einstellung der Führungsstifte unten (56) nochmals überprüfen und gegebenenfalls nachjustieren.
- Gegebenenfalls Stützlager unten (52) (8.8.2) nachstellen.

8.9 Obere Sägebandführung (5) einstellen (Abb. 11)

- Feststellgriff für Sägebandführung (28) lockern.
- Sägebandführung (5), durch drehen des Einstellgriffes für Sägebandführung (27) so nahe wie möglich (Abstand ca. 2-3 mm) auf das zu schneidende Material absenken.
- Feststellgriff (28) wieder festziehen.
- Die Einstellung ist vor jedem Schneidevorgang zu kontrollieren bzw. neu einzustellen.

8.10 Sägeband (7) auf 90° justieren (Abb. 2+12+13)

- Obere Sägebandführung (5) ganz nach oben stellen. (8.9)
- Feststellgriff (22) und Flügelmutter (21) lockern (Abb. 2).
- Winkel zwischen Sägeband (26) und Sägeband (7) anlegen. Winkel nicht im Lieferumfang enthalten.
- Sägeband (7), durch drehen so weit neigen, bis der Winkel zum Sägeband (26) genau 90° beträgt. Liegt der Sägeband bereits auf der Schraube (58) auf und 90° Winkel kann nicht eingestellt werden, Mutter (59) lösen und Schraube (58) durch Drehen im Uhrzeigersinn verkürzen.
- Feststellgriff (22) und Flügelmutter (21) wieder festziehen.
- Mutter (59) gegebenenfalls lockern.
- Schraube (58) so weit verstellen, bis der Sägeband auf der Unterseite berührt wird.
- Mutter (59) wieder festziehen um die Schraube (58) zu fixieren.

8.11 Welches Sägeband verwenden

Das in der Bandsäge mitgelieferte Sägeband ist für den universellen Gebrauch vorgesehen. Folgende Kriterien sollten Sie bei der Auswahl des Sägebandes beachten:

- Mit einem schmalen Sägeband können Sie engere Radien schneiden als mit einem breiten.
- Ein breites Sägeband verwendet man, wenn man einen geraden Schnitt durchführen will. Dies ist vor allem beim Schneiden von Holz wichtig. Das Sägeband hat die Tendenz, der Holzmaserung zu folgen und somit leicht von der gewünschten Schnittlinie abzuweichen.
- Feingezahnnte Sägebänder schneiden glatter, aber auch langsamer, als grob gezahnnte Sägebänder.

⚠ **ACHTUNG!** Niemals verbogene oder eingerissene Sägebänder verwenden!

8.12 Schiebstockhalter (Abb. 14)

Die Schiebstockhalterung (60) ist am Maschinengestell vormontiert. Bei Nichtgebrauch muss der Schiebstock (29) immer an der Schiebstockhalterung verstaut werden.

8.13 Tischeinlage austauschen (Abb. 15)

Bei Verschleiß oder Beschädigung ist die Tischeinlage (6) zu tauschen, ansonsten besteht erhöhte Verletzungsgefahr.

- Die verschlissene Tischeinlage (6) nach oben herausnehmen.

- Die Montage der neuen Tischeinlage erfolgt in umgekehrter Reihenfolge.

8.14 Sägeband wechseln (Abb. 1a+1b+16)

- Sägebandführung (5) auf ca. halbe Höhe zwischen Sägeband (7) und Maschinengestell (18) einstellen.
- Deckelverriegelungen (12) lösen und Seitendeckel (13) öffnen.
- Entfernen Sie die Schraube M6x35 (36) mit zwei Beilagscheiben (37) und der Mutter (38) vom Tisch. (Fig. 3)
- Sägeband (26) durch Drehen der Spannschraube (1), entgegen dem Uhrzeigersinn, entspannen.
- Sägeband (26) von den Sägebandrollen (2+9) und durch den Schlitz in Sägeband (7) herausnehmen.
- Das neue Sägeband (26) mittig auf die beiden Sägebandrollen (2+9) wieder aufsetzen. Die Zähne des Sägebandes (26) müssen nach unten in Richtung des Sägebandes zeigen (Abb. 6).
- Sägeband (26) spannen (siehe 8.6)
- Seitendeckel (13) wieder schließen.
- Montieren Sie die Schraube M6x35 (36) mit zwei Beilagscheiben (37) und der Mutter (38) am Tisch. (Fig. 3)

8.15 Absaugstutzen (Abb. 1a)

Die Bandsäge ist mit einem Absaugstutzen (24) Ø 40mm für Späne ausgestattet.

Betreiben Sie das Gerät nur mit einer geeigneten Absaugung. Überprüfen und reinigen Sie regelmäßig die Absaugkanäle.

8.16 Querschneidlehre (25) (optional) (Abb. 23)

- Querschneidlehre (25) in eine Nut (A) des Sägebandes schieben.
- Griffschraube (E) lockern.
- Queranschlag (C) drehen, bis das gewünschte Winkelmaß eingestellt ist. Der Pfeil (F) am Queranschlag zeigt den eingestellten Winkel.
- Griffschraube (E) wieder festziehen.
- Die Anschlagschiene (B) kann am Queranschlag (C) verschoben werden. Lösen Sie hierzu die Rändelschraube (D) und schieben die Anschlagschiene (B) in die gewünschte Position. Ziehen Sie die Rändelschraube (D) wieder an

⚠ **ACHTUNG!** Anschlagschiene (B) nicht zu weit in Richtung Sägeblatt schieben.

⚠ **ACHTUNG!** Beim Arbeiten an der Maschine müssen sämtliche Schutzeinrichtungen und Abdeckungen montiert sein. Das obere und untere Bandrad ist durch einen fest angebrachten Schutz und einen beweglichen Gehäusedeckel verkleidet. Beim Öffnen des Gehäusedeckels wird die Maschine abgeschaltet. Ein Einschalten ist nur bei geschlossenem Deckel möglich.

9. Bedienung

9.1 Ein-/Ausschalter (15) (Abb. 17)

- Durch Drücken der grünen Taste „I“ kann die Säge eingeschaltet werden.
- Um die Säge wieder auszuschalten, muss die rote Taste „0“ gedrückt werden.
- Die Bandsäge ist mit einem Unterspannungsschalter ausgestattet. Bei einem Stromausfall muss die Bandsäge neu eingeschaltet werden.

9.2 Parallelanschlag (Abb. 5+18)

- Setzen Sie den Parallelanschlag (14) auf die Führungsschiene (43) rechts oder links vom Sägeblatt.
- Spannbügel (42) nach unten drücken um den Parallelanschlag (14) zu fixieren. Die Klemmkraft des Parallelanschlagelages kann an der hinteren Rändelmutter (41) eingestellt werden.
- Es ist darauf zu achten, dass der Parallelanschlag (14) immer parallel zum Sägeband (26) verläuft.

9.3 Schrägschnitte (Abb. 20)

Um Schrägschnitte parallel zum Sägeband (26) ausführen zu können, ist es möglich den Sägeetisch (7) von 0° - 45° nach vorne zu neigen.

- Feststellgriff (22) und Flügelmutter (21) lockern.
- Sägeetisch (7), nach vorne neigen, bis das gewünschte Winkelmaß auf der Gradskala (35) eingestellt ist.
- Feststellgriff (22) und Flügelmutter (21) wieder festziehen.

⚠ **ACHTUNG!** Bei geneigtem Sägeetisch (7) ist der Parallelanschlag (14), in Arbeitsrichtung rechts vom Sägeband (26) anzubringen. Ein Abrutschen des Werkstückes wird somit verhindert.

10. Arbeitshinweise

Folgende Empfehlungen sind Beispiele für den sicheren Gebrauch von Bandsägen.

Die folgenden sicheren Arbeitsweisen werden als Beitrag zur Sicherheit angesehen, können aber nicht für jeden Einsatz angemessen, vollständig oder umfassend anwendbar sein. Sie können nicht alle möglichen, gefährlichen Zustände behandeln und müssen sorgfältig interpretiert werden.

- Bei Arbeiten in geschlossenen Räumen die Maschinen an eine Absauganlage anschließen.
- Wenn die Maschine außer Betrieb ist z. B. Arbeitsende, entspannen Sie das Sägeband. Einen entsprechenden Hinweis zum Spannen des Sägebandes für den nächsten Benutzer an der Maschine anbringen.
- Nicht benutzte Sägebänder zusammengelegt und sicher an einem trockenen Platz aufbewahren. Vor der Benutzung auf Fehler (Zähne, Risse) überprüfen. Fehlerhafte Sägebänder nicht verwenden!
- Beim Hantieren mit Sägebändern geeignete Handschuhe tragen.
- Vor Arbeitsbeginn müssen sämtliche Schutz- und Sicherheitseinrichtungen an der Maschine sicher montiert sein.
- Reinigen Sie niemals das Sägeband oder die Sägebandführung mit einer handgehaltenen Bürste oder Schaber bei laufendem Sägeband. Verharzte Sägebänder gefährden die Arbeitssicherheit und müssen regelmäßig gereinigt werden.
- Zu Ihrem persönlichen Schutz beim Arbeiten Schutzbrille und Gehörschutz tragen. Bei langem Kopfhair ein Haarnetz tragen. Lose Ärmel bis über die Ellbogen aufrollen.
- Beim Arbeiten die Sägebandführung immer so nahe wie möglich an das Werkstück anstellen.
- Sorgen Sie im Arbeits- und Umgebungsbereich der Maschine für ausreichende Lichtverhältnisse.
- Benutzen Sie für gerade Schnitte immer den Parallelanschlag, um das Kippen oder Wegrutschendes Werkstückes zu verhindern.

- Zum Bearbeiten von schmalen Werkstücken mit Handvorschub den Schiebestock verwenden.
- Für Schrägschnitte den Sägeetisch in die entsprechende Position bringen und das Werkstück am Parallelanschlag führen.
- Zum Schneiden von schwalbenschwanzförmigen Zinken und Zapfen oder von Keilen den Sägeetisch jeweils in die entsprechende Position auf der Winkelskala bringen.
- Bei bogenförmigen und unregelmäßigen Schnitten des Werkstücks mit beiden Händen, bei geschlossenen Fingern gleichmäßig vorschieben. Mit den Händen im sicheren Bereich das Werkstück festhalten.
- Für wiederholtes Ausführen von bogenförmigen, unregelmäßigen Schnitten eine Hilfsschablone verwenden.
- Beim Schneiden von Rundhölzern das Werkstück gegen Verdrehen sichern.

⚠ **ACHTUNG!** Nach jeder neuen Einstellung empfehlen wir einen Probeschnitt, um die eingestellten Maße zu überprüfen.

- Bei allen Schnittvorgängen ist die obere Sägebandführung (5) so nahe wie möglich an das Werkstück heranzustellen (siehe 8.9).
- Das Werkstück ist stets mit beiden Händen zu führen und flach auf den Sägeetisch (7) zu halten. So wird ein Verklemmen des Sägebandes (26) vermieden.
- Der Vorschub soll stets mit gleichmäßigem Druck erfolgen, der gerade ausreicht, damit das Sägeband problemlos durch das Material schneidet, aber nicht blockiert.
- Stets den Parallelanschlag (14) für alle Schnittvorgänge benutzen, für die er eingesetzt werden kann.
- Es ist besser einen Schnitt in einem Arbeitsgang durchzuführen, als in mehreren Abschnitten, die möglicherweise ein Zurückziehen des Werkstückes erfordern. Ist ein Zurückziehen trotzdem nicht zu vermeiden, so ist die Bandsäge vorher auszuschalten. Das Werkstück erst zurückzuziehen, nachdem das Sägeband (26) zum Stillstand gekommen ist.
- Beim Sägen muss das Werkstück immer mit seiner längsten Seite geführt werden.

⚠ **ACHTUNG!** Beim Bearbeiten schmaler Werkstücke muss unbedingt ein Schiebestock verwendet werden. Der Schiebestock (29) ist immer griffbereit an der dafür vorgesehenen Schiebstockhalterung (60), an der Seite der Säge, aufzubewahren.

10.1 Ausführung von Längsschnitten (Abb. 19)

Hierbei wird ein Werkstück in seiner Längsrichtung durchgeschnitten.

- Parallelanschlag (14) auf der linken Seite (sofern möglich) des Sägebandes (26) entsprechend der gewünschten Breite einstellen.
- Sägebandführung (5) auf das Werkstück absenken. (siehe 8.9)
- Säge einschalten. (siehe 9.1)
- Eine Kante des Werkstücks, mit der rechten Hand, gegen den Parallelanschlag (14) drücken, während die flache Seite auf dem Sägeetisch (7) aufliegt.
- Werkstück mit gleichmäßigem Vorschub entlang des Parallelanschlagelages (14) in das Sägeband (26) schieben.
- Wichtig: Lange Werkstücke müssen gegen Abkippen am Ende des Schneidvorganges gesichert werden (z.B. mit Abrollständer etc.)

10.2 Ausführung von Schrägschnitten (Abb. 20)

- Sägefisch auf gewünschten Winkel einstellen (siehe 9.3).
 - Schnitt wie unter 10.1 beschrieben durchführen.
- Achten Sie bei Schrägschnitten darauf, den Parallelanschlag nur rechts vom Sägeband zu verwenden.

10.3 Freihandschnitte (Abb. 21)

- Eine der wichtigsten Merkmale einer Bandsäge ist das problemlose Schneiden von Kurven und Radien.
- Sägebandführung (5) auf Werkstück absenken. (siehe 8.9)
- Säge einschalten.
- Werkstück fest auf den Sägefisch (7) drücken und langsam in das Sägeband (26) schieben.
- In vielen Fällen ist es hilfreich, Kurven und Ecken ungefähr 6 mm entfernt von der Linie grob auszusägen.
- Sollten Sie Kurven sägen müssen, die für das verwendete Sägeband zu eng sind, müssen Hilfschnitte bis zur Vorderseite der Kurve gesägt werden. Anschließend kann der endgültige Radius ausgesägt werden.

10.4 Ausführen von Schnitten mit der Querschneidlehre (Abb. 22 + Fig. 23)

- Querschneidlehre (25) auf gewünschten Winkel einstellen (siehe 8.16)
- Schnitt wie unter 10.1 beschrieben durchführen.

11. Elektrischer Anschluss

Der installierte Elektromotor ist betriebsfertig angeschlossen. Der Anschluss entspricht den einschlägigen VDE- und DIN-Bestimmungen. Der kundenseitige Netzanschluss sowie die verwendete Verlängerungsleitung müssen diesen Vorschriften entsprechen.

Wichtige Hinweise

Bei Überlastung des Motors schaltet dieser selbständig ab. Nach einer Abkühlzeit (zeitlich unterschiedlich) lässt sich der Motor wieder einschalten.

Schadhafte Elektro-Anschlussleitung.

An elektrischen Anschlussleitungen entstehen oft Isolationsschäden.

Ursachen hierfür können sein:

- Druckstellen, wenn Anschlussleitungen durch Fenster oder Türspalten geführt werden.
- Knickstellen durch unsachgemäße Befestigung oder Führung der Anschlussleitung.
- Schnittstellen durch Überfahren der Anschlussleitung.
- Isolationsschäden durch Herausreißen aus der Wandsteckdose.
- Risse durch Alterung der Isolation.

Solch schadhafte Elektro-Anschlussleitungen dürfen nicht verwendet werden und sind aufgrund der Isolationsschäden lebensgefährlich.

Elektrische Anschlussleitungen regelmäßig auf Schäden überprüfen. Achten Sie darauf, dass beim Überprüfen die Anschlussleitung nicht am Stromnetz hängt.

Elektrische Anschlussleitungen müssen den einschlägigen VDE- und DIN-Bestimmungen entsprechen. Verwenden Sie nur Anschlussleitungen mit Kennzeichnung „H05VV-F“.

Ein Aufdruck der Typenbezeichnung auf dem Anschlusskabel ist Vorschrift.

Wechselstrommotor:

- Die Netzspannung muss 220 - 240 V~ 50 Hz betragen.
 - Verlängerungsleitungen bis 25 m Länge müssen einen Querschnitt von 1,5 Quadratmillimeter aufweisen.
- Anschlüsse und Reparaturen der elektrischen Ausrüstung dürfen nur von einer Elektro-Fachkraft durchgeführt werden.

Bei Rückfragen bitte folgende Daten angeben:

- Stromart des Motors
- Daten des Maschinen-Typenschildes
- Daten des Motor-Typenschildes

12. Reinigung, Wartung und Lagerung

⚠ Achtung! Vor jeglicher Einstellung, Instandhaltung oder Instandsetzung Netzstecker ziehen!

Reinigung

Halten Sie Schutzvorrichtungen, Luftschlitze und Motorengestell so staub- und schmutzfrei wie möglich. Reiben Sie das Gerät mit einem sauberen Tuch ab oder blasen Sie es mit Druckluft bei niedrigem Druck aus.

Wir empfehlen, dass Sie das Gerät direkt nach jeder Benutzung reinigen.

Wartung

Im Geräteinneren befinden sich keine weiteren zu wartenden Teile.

Lagerung

Lagern Sie das Gerät und dessen Zubehör an einem dunklen, trockenen und frostfreiem sowie für Kinder unzugänglichem Ort. Die optimale Lagertemperatur liegt zwischen 5°C und 30°C.

Bewahren Sie das Elektrowerkzeug in der Originalverpackung auf.

Decken Sie das Elektrowerkzeug ab, um es vor Staub oder Feuchtigkeit zu schützen.

Bewahren Sie die Bedienungsanleitung bei dem Elektrowerkzeug auf.

13. Entsorgung und Wiederverwertung

Das Gerät befindet sich in einer Verpackung um Transportschäden zu verhindern. Diese Verpackung ist Rohstoff und ist somit wieder verwendbar oder kann dem Rohstoffkreislauf zurückgeführt werden.

Das Gerät und dessen Zubehör bestehen aus verschiedenen Materialien, wie z.B. Metall und Kunststoffe. Führen Sie defekte Bauteile der Sondermüllentsorgung zu. Fragen Sie im Fachgeschäft oder in der Gemeindeverwaltung nach!

Altgeräte dürfen nicht in den Hausmüll!



Dieses Symbol weist darauf hin, dass dieses Produkt gemäß Richtlinie über Elektro- und Elektronik-Altgeräte (2012/19/EU) und nationalen Gesetzen nicht über den Hausmüll entsorgt werden darf. Dieses Produkt muss bei einer dafür vorgesehenen Sammelstelle abgegeben werden. Dies kann z. B. durch Rückgabe beim Kauf eines

ähnlichen Produkts oder durch Abgabe bei einer autorisierten Sammelstelle für die Wiederaufbereitung von Elektro- und Elektronik- Altgeräte geschehen. Der unsachgemäße Umgang mit Altgeräten kann aufgrund potentiell gefährlicher Stoffe, die häufig in Elektro und Elektronik-Altgeräten enthalten sind, negative Auswirkungen auf die Umwelt und die menschliche Gesundheit haben. Durch die sachgemäße Entsorgung dieses Produkts tragen Sie außerdem zu einer effektiven Nutzung natürlicher Ressourcen bei. Informationen zu Sammelstellen für Altgeräte erhalten Sie bei Ihrer Stadtverwaltung, dem öffentlich-rechtlichen Entsorgungsträger, einer autorisierten Stelle für die Entsorgung von Elektro- und Elektronik-Altgeräten oder Ihrer Müllabfuhr.

14. Transport

Die Maschine darf nur am Rahmen oder an der Gestellplatte angehoben und transportiert werden. Niemals zum Transport an den Schutzeinrichtungen, den Einstellgriffen oder am Sägetisch anheben.

Während des Transports muß sich die Sägeband-Schutzeinrichtung in der untersten Position und nahe dem Sägetisch befinden.

Niemals am Sägetisch anheben! Zum Transport ist die Maschine vom Netz zu trennen.



15. Störungsabhilfe

Störung	Mögliche Ursache	Abhilfe
Motor funktioniert nicht	Motor, Kabel oder Stecker defekt, Sicherungen durchgebrannt Gehäusedeckel offen (Endschalter)	Maschine vom Fachmann überprüfen lassen. Nie Motor selbst reparieren. Gefahr! Sicherungen kontrollieren, evtl. austauschen Gehäusedeckel exakt schließen
Der Motor geht langsam an und erreicht die Betriebsgeschwindigkeit nicht.	Spannung zu niedrig, Wicklungen beschädigt, Kondensator durchgebrannt	Spannung durch Elektrizitätswerk kontrollieren lassen. Motor durch einen Fachmann kontrollieren lassen. Kondensator durch einen Fachmann austauschen lassen
Motor macht zu viel Lärm	Wicklungen beschädigt, Motor defekt	Motor durch einen Fachmann kontrollieren lassen
Motor erreicht volle Leistung nicht.	Stromkreise in Netzanlage überlastet (Lampen, andere Motoren, etc.)	Verwenden Sie keine andere Geräte oder Motoren auf demselben Stromkreis
Motor überhitzt sich leicht.	Überlastung des Motors, ungenügende Kühlung des Motors	Überlastung des Motors beim Schneiden verhindern, Staub vom Motor entfernen, damit eine optimale Kühlung des Motors gewährleistet ist
Sägeschnitt ist rau oder gewellt	Sägeblatt stumpf, Zahnform nicht geeignet für die Materialdicke	Sägeblatt nachschärfen bzw. geeignetes Sägeblatt einsetzen
Werkstück reißt aus bzw. splittert	Schnittdruck zu hoch bzw. Sägeblatt für Einsatz nicht geeignet	Geeignetes Sägeblatt einsetzen
Sägeband verläuft	a) Führung schlecht eingestellt b) Falsches Sägeband	a) Sägebandführung nach Bed.-Anw. einstellen b) Sägeband nach Bed.-Anw. auswählen
Brandflecken am Holz beim Arbeiten	a) Sägeband stumpf b) Falsches Sägeband	a) Sägeband austauschen b) Sägeband nach Bed.-Anw. auswählen
Sägeband klemmt beim Arbeiten	a) Sägeband stumpf b) Sägeband verharzt c) Führung schlecht eingestellt	a) Sägeband austauschen b) Sägeband reinigen c) Sägebandführung nach Bed.-Anw. einstellen

Table of contents:**Page:**

1. Introduction	23
2. Device description	23
3. Scope of delivery	24
4. Intended use	24
5. Safety information	24
6. Technical data	26
7. Before starting the equipment	26
8. Attachment	27
9. Operation	29
10. Working instructions	29
11. Electrical connection	30
12. Cleaning, maintenance, and storage	30
13. Disposal and recycling	31
14. Transport	31
15. Troubleshooting	32
16. Declaration of conformity	122

Explanation of the symbols on the equipment

	<p>(GB)</p>	<p>Warnung! Bei Nichteinhaltung Lebensgefahr, Verletzungsgefahr oder Beschädigung des Werkzeugs möglich!</p>
	<p>(GB)</p>	<p>Caution - Read the operating instructions to reduce the risk of injury!</p>
	<p>(GB)</p>	<p>Wear safety goggles!</p>
	<p>(GB)</p>	<p>Wear ear-muffs!</p>
	<p>(GB)</p>	<p>Wear a breathing mask!</p>
	<p>(GB)</p>	<p>Important! Risk of injury. Never reach into the running saw blade!</p>
	<p>(GB)</p>	<p>Wear protective gloves.</p>
	<p>(GB)</p>	<p>Warning! Before installation, cleaning, alterations, maintenance, storage and transport switch off the device and disconnect it from the power supply.</p>
		<p>Saw blade direction</p>

1. Introduction

Manufacturer: scheppach

Fabrikation von Holzbearbeitungsmaschinen GmbH
Günzburger Straße 69
D-89335 Ichenhausen

Dear Customer,

we hope your new tool brings you much enjoyment and success.

Note:

According to the applicable product liability laws, the manufacturer of the device does not assume liability for damages to the product or damages caused by the product that occurs due to:

- Improper handling,
- Non-compliance of the operating instructions,
- Repairs by third parties, not by authorized service technicians,
- Installation and replacement of non-original spare parts,
- Application other than specified,
- A breakdown of the electrical system that occurs due to the non-compliance of the electric regulations and VDE regulations 0100, DIN 57113 / VDE0113.

We recommend:

Read through the complete text in the operating instructions before installing and commissioning the device.

The operating instructions are intended to help the user to become familiar with the machine and take advantage of its application possibilities in accordance with the recommendations.

The operating instructions contain important information on how to operate the machine safely, professionally and economically, how to avoid danger, costly repairs, reduce downtimes and how to increase reliability and service life of the machine.

In addition to the safety regulations in the operating instructions, you have to meet the applicable regulations that apply for the operation of the machine in your country.

Keep the operating instructions package with the machine at all times and store it in a plastic cover to protect it from dirt and moisture. Read the instruction manual each time before operating the machine and carefully follow its information.

The machine can only be operated by persons who were instructed concerning the operation of the machine and who are informed about the associated dangers. The minimum age requirement must be complied with.

In addition to the safety requirements in these operating instructions and your country's applicable regulations, you should observe the generally recognized technical rules concerning the operation of wood-working machines.

We accept no liability for damage or accidents which arise due to non-observance of these instructions and the safety information.

2. Device description (Fig. 1- 1b)

- 1 Clamping screw
- 2 Top saw band roller
- 3 Rubber surface
- 4 Saw band guard
- 5 Top saw band guide
- 6 Table insert
- 7 Saw table
- 8 Table enlargement
- 9 Bottom saw band roller
- 10 Clamping lever
- 11 Foot
- 12 Cover locking mechanism
- 13 Side cover
- 14 Parallel stop
- 15 On/off switch
- 16 Locking screw for top saw band roller
- 17 Set screw for top saw band roller
- 18 Machine frame
- 19 Mains cable
- 20 Motor
- 21 Wing nut
- 22 Locking handle for saw table
- 23 Clamping plate
- 24 Extraction nozzle
- 25 Mitre gauge (optional)
- 26 Saw band
- 27 Adjustment handle for saw band guide
- 28 Locking handle for saw band guide
- 29 Push stick
- 30 Allen key 5mm
- 31 Allen key 4mm
- 32 Allen key 3mm
- 33 Screwdriver
- 34 Open-ended spanner SW10/13
- 35 Degree scale for swivel range
- 36 Screw M6x35
- 37 Flat washer M6
- 38 Nut M6
- 39 Screw M5x7
- 40 Serrated washer M5
- 41 Knurled nut for parallel stop
- 42 Clamping lever for parallel stop
- 43 Guide rail for parallel stop
- 44 Inspection glass
- 45 Allen screw for top support bearing
- 46 Top support bearing
- 47 Top guide pin
- 48 Allen screw for top guide pins
- 49 Retainer (top)
- 50 Allen screw top retainer (2x)
- 51 Allen screw bottom support bearing
- 52 Bottom support bearing
- 53 Screw bottom retainer
- 54 Saw band protection
- 55 Allen screw for bottom guide pins
- 56 Bottom guide pin
- 57 Retainer (bottom)
- 58 Screw (saw table adjustment)
- 59 Nut (saw table adjustment)
- 60 Push Stick retainer

3. Scope of delivery

- Open the packaging and remove the device carefully.
- Remove the packaging material as well as the packaging and transport bracing (if available).
- Check that the delivery is complete.
- Check the device and accessory parts for transport damage.
- If possible, store the packaging until the warranty period has expired.

⚠ ATTENTION! The device and packaging materials are not toys! Children must not be allowed to play with plastic bags, film and small parts! There is a risk of swallowing and suffocation!

1x Band saw
1x Saw table (7)
1x Table extension (8) with guide rail (43)
1x Parallel stop (14)
1x Push stick (29)
1x Open-end spanner, size 10/13 (34)
3x Allen key 3mm (32)/4mm(31)/5mm (30)
1x Screw M6x35 (36)
2x Flat washer M6 (37)
1x Nut M6 (38)
2x Screw M5x7 (39)
2x Serrated washer M5 (40)
1x Original operating manual

Optional:

1x Cross cutting gauge (25)
1x Saw band (6 teeth/inch)
1x Saw band (10 teeth/inch)
1x Saw band (15 teeth/inch)

4. Intended use

The band saw is designed to perform longitudinal and cross cuts on timber or wood-type materials. To cut round materials you must use suitable holding devices. The equipment is to be used only for its prescribed purpose. Any other use is deemed to be a case of misuse. The user / operator and not the manufacturer will be liable for any damage or injuries of any kind caused as a result of this.

The machine is to be operated only with suitable saw blades. To use the machine properly you must also observe the safety regulations, the assembly instructions and the operating instructions to be found in this manual.

All persons who use and service the machine have to be acquainted with this manual and must be informed about the machine's potential hazards. It is also imperative to observe the accident prevention regulations in force in your area. The same applies for the general rules of occupational health and safety.

The manufacturer shall not be liable for any changes made to the machine nor for any damage resulting from such changes.

Even when the machine is used as prescribed it is still impossible to eliminate certain residual risk factors. The following hazards may arise in connection with the machine's construction and design:

- Damage to hearing if ear-muffs are not used as necessary.
- Harmful emissions of wood dust when used in closed rooms.
- Contact with the blade in the uncovered cutting zone.
- Injuries (cuts) when changing the blade.
- Injury from catapulted workpieces or parts of workpieces.
- Crushed fingers.
- Kickback
- Tilting of the workpiece due to inadequate support.
- Touching the blade.
- Catapulting of pieces of timber and workpieces.

Please note that our equipment has not been designed for use in commercial, trade or industrial applications. Our warranty will be voided if the equipment is used in commercial, trade or industrial businesses or for equivalent purposes.

5. Safety information

⚠ ATTENTION! The following basic safety measures must be observed when using electric tools for protection against electric shock, and the risk of injury and fire. Read all these notices before using the electric tool and keep the safety instructions for later reference.

Safe work

1. Keep the work area orderly
 - Disorder in the work area can lead to accidents.
2. Take environmental influences into account
 - Do not expose electric tools to rain.
 - Do not use electric tools in a damp or wet environment.
 - Make sure that the work area is well-illuminated.
 - Do not use electric tools where there is a risk of fire or explosion.
3. Protect yourself from electric shock
 - Avoid physical contact with earthed parts (e.g. pipes, radiators, electric ranges, cooling units).
4. Keep other people away
 - Do not let other people — especially children — touch the electric tool or its cable. Keep them clear of the work area.
5. Securely store unused electric tools
 - Unused electric tools should be stored in a dry, elevated or closed location out of the reach of children.
6. Do not overload your electric tool
 - They work better and more safely in the specified output range.
7. Use the correct electric tool
 - Do not use low-output electric tools for heavy work.
 - Do not use the electric tool for purposes for which it is not intended. For example, do not use handheld circular saws for the cutting of branches or logs.
 - Do not use the electric tool to cut firewood.
8. Wear suitable clothing
 - Do not wear wide clothing or jewellery, which can become entangled in moving parts.
 - When working outdoors, anti-slip footwear is recommended.
 - Tie long hair back in a hair net.
9. Use protective equipment
 - Wear protective goggles.
 - Wear a mask when carrying out dust-creating work.

10. Connect the dust extraction device if you will be processing wood, materials similar to wood, or plastics.
 - If connections for dust extraction and a collecting device are present, make sure that they are connected and used properly.
 - When processing wood, materials similar to wood, and plastics. Operation in enclosed spaces is only permitted with the use of a suitable extraction system.
11. Do not use the cable for purposes for which it is not intended
 - Do not use the cable to pull the plug out of the outlet. Protect the cable from heat, oil and sharp edges.
12. Secure the workpiece
 - Use the clamping devices or a vice to hold the workpiece in place. In this manner, it is held more securely than with your hand.
 - An additional support is necessary for long workpieces (table, trestle, etc.) in order to prevent the machine from tipping over.
 - Always press the workpiece firmly against the working plate and stop in order to prevent bouncing and twisting of the workpiece.
13. Avoid abnormal posture
 - Make sure that you have secure footing and always maintain your balance.
 - Avoid awkward hand positions in which a sudden slip could cause one or both hands to come into contact with the saw blade.
14. Take care of your tools
 - Keep cutting tools sharp and clean in order to be able to work better and more safely.
 - Follow the instructions for lubrication and for tool replacement.
 - Check the connection cable of the electric tool regularly and have it replaced by a recognised specialist when damaged.
 - Check extension cables regularly and replace them when damaged.
 - Keep the handle dry, clean and free of oil and grease.
15. Pull the plug out of the outlet
 - Never remove loose splinters, chips or jammed wood pieces from the running saw blade.
 - During non-use of the electric tool or prior to maintenance and when replacing tools such as saw blades, bits, milling heads.
 - When the saw blade is blocked due to abnormal feed force during cutting, turn the machine off and disconnect it from power supply. Remove the work piece and ensure that the saw blade runs free. Turn the machine on and start new cutting operation with reduced feed force.
16. Do not leave a tool key inserted
 - Before switching on, make sure that keys and adjusting tools are removed.
17. Avoid inadvertent starting
 - Make sure that the switch is switched off when plugging the plug into an outlet.
18. Use extension cables for outdoors
 - Only use approved and appropriately identified extension cables for use outdoors.
 - Only use cable reels in the unrolled state.
19. Remain attentive
 - Pay attention to what you are doing. Remain sensible when working. Do not use the electric

tool when you are distracted.

20. Check the electric tool for potential damage
 - Protective devices and other parts must be carefully inspected to ensure that they are fault-free and function as intended prior to continued use of the electric tool.
 - Check whether the moving parts function faultlessly and do not jam or whether parts are damaged.

All parts must be correctly mounted and all conditions must be fulfilled to ensure fault-free operation of the electric tool.

- The moving protective hood may not be fixed in the open position.
- Damaged protective devices and parts must be properly repaired or replaced by a recognised workshop, insofar as nothing different is specified in the operating manual.
- Damaged switches must be replaced at a customer service workshop.
- Do not use any faulty or damaged connection cables.
- Do not use any electric tool on which the switch cannot be switched on and off.

21. ATTENTION!

- The use of other insertion tools and other accessories can entail a risk of injury.
22. Have your electric tool repaired by a qualified electrician
 - This electric tool conforms to the applicable safety regulations. Repairs may only be performed by an electrician using original spare parts. Otherwise accidents can occur.

Additional safety instructions

- Wear safety gloves whenever you carry out any maintenance work on the blade!
- When cutting round or irregularly shaped wood, use a device to stop the workpiece from twisting.
- When cutting boards in upright position, use a device to prevent kick-back.
- A dust extraction system designed for an air velocity of 20 m/s should be connected in order to comply with woodworking dust emission values and to ensure reliable operation.
- Give these safety regulations to all persons who work on the machine.
- Do not use this saw to cut fire wood.
- The machine is equipped with a safety switch to prevent it being switched on again accidentally after a power failure.
- Before you use the machine for the first time, check that the voltage marked on the rating plate is the same as your mains voltage.
- If you use a cable reel, the complete cable has to be pulled off the reel.
- Persons working on the machine should not be distracted.
- Note the direction of rotation of the motor and blade.
- Never dismantle the machine's safety devices or put them out of operation.
- Never cut workpieces which are too small to hold securely in your hand.
- Never remove loose splinters, chips or jammed pieces of wood when the saw blade is running.
- It is imperative to observe the accident prevention regulations in force in your area as well as all other generally recognized rules of safety.

- Note the information published by your professional associations.
- Adjustable protective devices have to be adjusted as close as possible to the work piece.
- Important! Support long work pieces (e.g. with a roller table) to prevent them sagging at the end of a cut.
- Make sure the blade guard (4) is in its lower position when the saw is being transported.
- Safety guards are not to be used to move or misuse the machine.
- Blades that are misshapen or damaged in any way must not be used.
- If the table insert is worn, replace it.
- Never operate the machine if either the door protecting the blade or the detachable safety device are open.
- Ensure that the choice of blade and the selected speed are suitable for the material to be cut.
- Do not begin cleaning the blade until it has come to a complete standstill.
- For straight cuts of small work pieces against the longitudinal limit stop the push stick has to be used.
- Wear gloves when handling the saw blade and rough materials
- The band saw blade guard should be in its lowest position close to the bench during transport.
- For miter cuts when the table is tilted, the parallel stop must be positioned on the lower part of the table.
- Never use guards to lift or transport items.
- Ensure that the band saw blade guards are used and correctly adjusted.
- Keep your hands a safety distance away from the band saw blade. Use a push stick for narrow cuts.
- The push stick has to be stored on the intended device, so that it can be reached from normal working position and is always ready to be used.
- In the normal operating position the operator is in front of the machine.

⚠ WARNING! This electric tool generates an electromagnetic field during operation. This field can impair active or passive medical implants under certain conditions. In order to prevent the risk of serious or deadly injuries, we recommend that persons with medical implants consult with their physician and the manufacturer of the medical implant prior to operating the electric tool.

Remaining hazards

The machine has been built using modern technology in accordance with recognized safety rules. Some remaining hazards, however, may still exist.

- Risk of injury for fingers and hands by the rotating saw band due to improper handling of the work piece. Risk of injury through the hurling work piece due to improper handling, such as working without the push stick.
- Risk of damaging your health due to wood dust and wood chips. Wear personal protective cloth such as goggles. Use a fitting dust extractor.
- Risk of injury due to defective saw band. Regularly check saw band for such defects.
- Risk of injury for fingers and hands while changing saw band. Wear proper gloves.
- Risk of injury due to starting saw band while switching on the machine.

- The use of incorrect or damaged mains cables can lead to injuries caused by electricity.
- Wear only close fitting clothes. Remove rings, bracelets and other jewelry.
- For the safety of long hair, wear a cap or hair net. Even when all safety measures are taken, some remaining hazards which are not yet evident may still be present.
- Remaining hazards can be minimized by following the instructions in „General safety instructions“ „Proper Use“ and in the entire operating manual.

6. Technische Daten

Electro motor	230 - 240 V ~ 50 Hz
Power	S1 250W, S2 30 min 350W
Revolutions n0	1400 min ⁻¹
Saw band length	1400 mm
Saw band width	3,5-12 mm
Saw band width max.	12 mm
Cutting speed	900 m/min
Passage height	0 - 80 mm
Passage width	200 mm
Table size	300 x 300 mm
Table size with min. extension	380x300mm
Table size with max. extension	535x300mm
Slewing range of the table	0° bis 45°
Max. size of the workpiece	400 x 400 x 80 mm
Overall weight	19 kg

Subject to technical modifications!

* Operating mode S1, continuous operation.

The work piece must have a minimum height of 3 mm and a minimum width of 10 mm.

The total noise values determined in accordance with EN 61029.

Sound pressure level L _{pA}	77,4 dB(A)
Uncertainty K _{pA}	3 dB
Sound power level L _{WA}	90,4 dB(A)
Uncertainty K _{WA}	3 dB

Wear hearing protection!

The effects of noise can cause a loss of hearing. Keep the noise level and vibration to a minimum!

7. Before starting the equipment

Make sure the machine stands securely, i.e. bolt it to a workbench or solid base. There are two holes for this purpose in the machine foot.

- The saw table must be mounted correctly.
- All covers and safety devices have to be properly fitted before the machine is switched on.
- It must be possible for the blade to run freely.
- When working with wood that has been processed before, watch out for foreign bodies such as nails or screws etc.

- Before you actuate the On/Off switch, make sure that the saw blade is correctly fitted and that the machine's moving parts run smoothly.
- Before you connect the machine to the power supply, make sure the data on the rating plate is the same as that for your mains.

8. Attachment

⚠ ATTENTION! Before all maintenance, set-up and assembly work on the band saw, unplug the mains plug.

Assembly tools

- 1 Open-ended spanner, size 10/13
- 1 Allen key, size 3
- 1 Allen key, size 4
- 1 Screwdriver

The saw table and table extension are not assembled for packaging reasons.

8.1 Assembling the saw table (Fig. 2-3)

- Remove the wing nut (21), the locking handle (22), the two washers and the clamping plate (23). (Fig. 2)
- Guide the saw table (7) over the Bandsaw blade (26). Fasten it to the two screws on the machine frame with the plate (23), the two washers, the wing nut (21) and the locking handle (22). (Fig. 3)
- Fit the bolt M6x35 (36) with two washers (37) and the nut (38) to the table. (Fig. 3)

8.2 Fitting the table width enlargement (Fig. 4+4.1+4.2+4.3+4.4)

- Remove the two bolts (39) and washers (40) from the table width enlargement (8). (Fig. 4)
- Slide the table width enlargement (8) onto the table (7) mounted on the machine. Ensure that the clamping lever (10) is open (Fig. 4.1+4.2).
- Push the table width enlargement fully onto the table (Fig. 4.3) in order to fix the two bolts (39) on both sides. (Fig. 4.4) Be sure to fit the bolts (39) on both sides. The two bolts are used to limit the extension of the table width enlargement.

8.3 Fitting the parallel stop (Fig. 5)

- Fit the parallel stop (14) by positioning it at the back and fixing the clamping lever (42) in place downwards.
- When dismantling, pull the clamping lever (42) upwards and remove the parallel stop (14).
- The clamping force of the parallel stop can be adjusted at the rear knurled nut (41).

8.4 Adjusting the cutting width (Fig. 5+5.1)

- The parallel stop (14) must be used when cutting sections of wood lengthways.
- Place the parallel stop (14) on the guide rail (43) to the left or right of the sawing blade
- 2 scales are printed on the guide rail for the parallel stop (43), which show the distance between the stop rail and sawing blade.
- Adjust the parallel stop (14) to the required dimension in the window (44) and use the clamping lever (42) to fix in place for the parallel stop. (Fig. 5)

8.7 Using the table width enlargement (Fig. 6-6.2)

- Always use the table width enlargement (8) with particularly wide workpieces.
- Loosen the clamping lever (10) and pull the table

width enlargement out far enough so that the workpiece to be sawn can lie on it without tipping. (Fig. 6.2)

8.6 Tensioning the saw band (Fig. 1)

⚠ ATTENTION! If the saw is at a standstill for an extended period the saw band tension must be relieved, i.e. before switching the saw on it is necessary to check the saw blade tension.

- Turn the clamping screw (1) clockwise to tension the Bandsaw blade (26). The correct tension of the saw band can be determined by pressing the finger laterally against the saw band, roughly centrally between the two saw band rollers (2+9). The Bandsaw blade (26) should only depress slightly (approx. 1-2 mm) here.
- The sufficiently tensioned saw band makes a metallic sound when tapped.
- Relieve the saw band tension if it is not in use for an extended time, so that it does not become overstretched.

⚠ ATTENTION! With high tension, the saw band may break. RISK OF INJURY! If the tension is too low, the driven saw band roller (8) may spin, resulting in the saw band coming to a standstill.

8.7 Adjusting the saw band (Fig. 1+1a)

⚠ ATTENTION! Before it is possible to implement the saw band setting, the saw band must be tensioned correctly.

- Open the side covers (13) by undoing the cover locking mechanisms (12) with the help of the screwdriver (33).
- Slowly turn the saw band roller (2) clockwise. The Bandsaw blade (26) should run centrally on the saw band roller (2). If this is not the case, the angle of the top saw band roller (2) must be corrected.
- If the Bandsaw blade (26) runs more towards the rear edge of the saw band roller (2) then the set screw (17) must be rotated anticlockwise.
- Open the locking screw for the top saw band roller (16).
- Turn the bottom saw band roller (9) slowly by hand, to check the position of the Bandsaw blade (26).
- If the Bandsaw blade (26) runs more towards the front edge of the saw band roller (2) then the set screw (17) must be rotated clockwise.
- After setting the top saw band roller (2), check the position of the Bandsaw blade (26) on the bottom saw band roller (8). The Bandsaw blade (26) should also lie centrally on the saw band roller (9) here. If this is not the case, the angle of the top saw band roller (2) must be adjusted again.
- Turn the saw band roller a few times, until the adjustment of the top saw band roller (2) acts on the saw band position on the bottom saw band roller (9).
- Tighten the locking screw for the top saw band roller (16).
- Once adjustment is complete, close the side covers (13) again and secure with the cover locking mechanisms (12) with the help of the screwdriver (33).

8.8 Adjusting the saw band guide (Fig. 7-10)

Both the support bearing (46 + 52) and the guide pins (47 + 56) must be readjusted after every saw band change.

- Open the side covers (13) by undoing the cover locking mechanisms (12) with the help of the screwdriver (33).

8.8.1 Top support bearing (46) (Fig. 7)

- Undo Allen screw for top support bearing (45).
- Move support bearing (46) sufficiently far that it just no longer touches the Bandsaw blade (26) (distance max. 0.5 mm).
- Retighten the Allen screw for the top support bearing (45).

8.8.2 Adjusting the bottom support bearing (52) (Fig. 9)

- Disassemble the saw table as per 8.1 in the opposite direction.
- Undo Allen screw for bottom support bearing (51).
- Move bottom support bearing (52) sufficiently far that it just no longer touches the Bandsaw blade (26) (distance max. 0.5 mm).
- Retighten Allen screw for bottom support bearing (51).

8.8.3 Adjusting the top guide pins (47) (Fig. 7+8)

- Undo Allen screws for top retainer (50)
- Move top retainer (49), top guide pins (47), until the front edge of the guide pins (47) is approx. 1 mm behind the tooth base of the saw band.
- Retighten Allen screws for top retainer (50).

⚠ ATTENTION! The saw band will be unusable if the teeth touch the guide pins with the saw band running.

- Undo Allen screws for top guide pins (48).
- Slide the guide pins (47) in the direction of the saw band!

⚠ ATTENTION! The distance between the guide pins (47) and Bandsaw blade (26) must not exceed 0.5 mm. (Saw band must not jam)

- Retighten Allen screws (48).
- Turn the top saw band roller (2) a few times in a clockwise direction.
- Check the setting of the top guide pins (47) again and adjust if necessary.
- If necessary, adjust the top support bearing (46) (8.8.1).

8.8.4 Adjusting the bottom guide pins (56) (Fig. 9+10)

- Disassemble saw table (7)
- Undo screw for bottom retainer (53) (Allen key, size 5)
- Move bottom retainer (57), bottom guide pins (56), until the front edge of the bottom guide pins (56) is approx. 1 mm behind the tooth base of the saw band.
- Retighten screw for bottom retainer (53).

⚠ ATTENTION! The saw band will be unusable if the teeth touch the guide pins with the saw band running.

- Undo Allen screws for bottom guide pins (55).
- Slide the two bottom guide pins (56) sufficiently far in the direction of the saw band that the distance between the guide pins (56) and Bandsaw blade (26) is max. 0.5 mm. (Saw band must not jam)
- Retighten Allen screws for bottom guide pins (55).
- Turn the bottom saw band roller (9) a few times in a clockwise direction.
- Check the setting of the bottom guide pins (56) again and adjust if necessary.
- If necessary, adjust the bottom support bearing (52) (8.8.2).

8.9 Adjusting the top saw band guide (5) (Fig. 11)

- Undo locking handle for saw band guide (28).
- Turn the adjustment handle for the saw band guide (27) to lower the saw band guide (5) as closely as possible (distance approx. 2-3 mm) over the material to be cut.
- Retighten locking handle (28).
- Check the setting before every cutting process and adjust if necessary.

8.10 Adjusting the saw table (7) to 90° (Fig. 2+12+13)

- Set the top saw blade guide (5) fully upwards. (8.9)
- Undo locking handle (22) and wing nut (21) (Fig. 2).
- Place the angle bracket between the Bandsaw blade (26) and saw table (7). Angle bracket not included in the scope of supply.
- Tilt the saw table (7) by turning, until the angle to the Bandsaw blade (26) is precisely 90°. If the saw table is already on the screw (58) and a 90° angle cannot be set, undo the nut (59) and shorten the screw (58) by turning in a clockwise direction.
- Retighten the locking handle (22) and wing nut (21).
- Also undo the nut (59).
- Adjust the screw (58) sufficiently that the saw table touches the underside.
- Retighten the nut (58) to fix the screw (59) in position.

8.11 Which saw band to use

The saw band supplied in the band saw is intended for universal use. The following criteria should be considered when selecting the saw band:

- It is possible to cut tighter radii with a narrow saw band than with a wide saw band.
- A wide saw band is used if a straight cut is required. This is important in particular when cutting wood. The saw band has a tendency to follow the wood grain and therefore deviates easily from the desired cutting line.
- Fine-toothed saw bands cut more smoothly, but also more slowly than coarse saw bands.

⚠ ATTENTION! Never use bent or torn saw bands!

8.12 Push Stick retainer (Fig. 14)

The Push Stick retainer (60) is pre-mounted on the machine frame. If unused, the Push stick (29) must always be stowed in the Push Stick retainer.

8.13 Replacing the table insert (Fig. 15)

In case of wear or damage, the table insert (6) must be replaced; otherwise there is an increased risk of injury.

- Remove the worn table insert (6) by lifting it up and out.
- Installation of the new table insert takes place in reverse order.

8.14 Replacing the saw band (Fig. 1a+1b+14)

- Set the saw band guide (5) at approx. half height between the saw table (7) and machine frame (18).
- Undo the cover locking mechanisms (12) and open the side covers (13).
- Remove the screw M6x35 (36) with two washers (37) and the nut (38) of the table. (Fig. 3)
- Relieve the Bandsaw blade (26) tension by turning the clamping screw (1) anti-clockwise.

- Remove the Bandsaw blade (26) from the saw band rollers (2+9) and through the slot in the saw table (7).
- Place the new Bandsaw blade (26) centrally on both saw band rollers (2+9). The teeth of the Bandsaw blade (26) must point downwards in the direction of the saw table (Fig. 6).
- Tension the Bandsaw blade (26) (see 8.6)
- Close the side cover (13) again.
- Mount the M6x35 bolt (36) to the table with two washers (37) and the nut (38). (Fig. 3)

8.15 Extraction nozzle (Fig. 1b)

The band saw is equipped with an extraction nozzle (24) Ø 40 mm for chips.

Only operate the device with a suitable extraction system. Check and clean the suction channels at regular intervals.

8.16 Mitre gauge (optional) (25) (Fig. 23)

- Slide lateral stop (25) into a groove (A) in the saw bench.
- Release the grip screw (E).
- Turn the lateral stop (C) until the desired angular dimension has been set. The arrow (F) on the lateral stop indicates the set angle.
- Retighten the grip screw (E).
- The stop rail (B) can be slid against the lateral stop (C). To do so, loosen the knurled screws (D) and slide the stop rail (B) into the desired position. Tighten the knurled screws (D) again

⚠ ATTENTION! Do not slide the stop rail (B) too far in the direction of the saw blade.

⚠ ATTENTION! When working with the machine, all protective devices and guards must be fitted.

The upper and lower bandwheel is protected by a fixed guard and an articulated cover. When opening the cover, the machine is switched off. Starting is possible only with closed cover.

9. Operation

9.1 On/Off switch (15) (Fig. 17)

- To turn the machine on, press the green button „I“.
- To turn the machine off again, press the red button „0“.
- The band saw is equipped with an under voltage switch. With a power failure, the band saw must be switched back on again.

9.2 Fitting the parallel stop (Fig. 5+18)

- Place the parallel stop (14) on the guide rail (43) to the left or right of the sawing blade.
- Press the clamping bar (42) down to fix the parallel stop (14) in place. The clamping force of the parallel stop can be adjusted at the rear knurled nut (41).
- Make sure that the parallel stop (14) always runs parallel to the band saw blade (26).

9.3 Angled cuts (Fig. 20)

In order to execute angled cuts parallel to the band saw blade (26), it is possible to tilt the saw bench (7) forwards from 0° - 45°.

- Undo locking handle (22) and wing nut (21).
- Tilt saw bench (7) forwards, until the desired angle is set on the degree scale (35).
- Retighten the locking handle (22) and wing nut (21).

⚠ ATTENTION! With a tilted saw table (7), the paral-

lel stop (14) must always be fitted to the right of the band saw blade (26) in the working direction. This prevents the workpiece from slipping.

10. Working instructions

The following recommendations are examples of the safe use of band saws.

The following safe working methods should be seen as an aid to safety. They cannot be applied suitably completely or comprehensively to every use. They cannot treat every possible dangerous condition and must be interpreted carefully.

- Connect the machine to a suction unit when working in closed rooms. A suction device which conforms with commercial regulations must be used for suction in commercial areas.
- Loosen the sawband when the machine is not in operation (e.g. after finishing work). Attach a notice on the tension of the saw band to the machine for the next user.
- Collect unused sawbands and store them safely in a dry place. Check for faults (teeth, cracks) before use. Do not use faulty sawbands!
- Wear suitable gloves when handling sawbands.
- All protective and safety devices must be securely mounted on the machine before beginning work.
- Never clean the sawband or the sawband guide with a hand-held brush or scraper while the sawband is running. Resin-covered sawbands impair working safety and must be cleaned regularly.
- For your own protection, wear protective glasses and hearing protection. Wear a hairnet if you have long hair. Roll up loose sleeves over the elbows.
- Always position the sawband guide as near the workpiece as possible when working.
- Insure sufficient lighting in the work area and around the machine.
- Always use the fence for straight cuts to keep the workpiece from tipping or slipping away.
- When working on narrow workpieces with manual feed, use the push stick.
- For diagonal cuts, place the saw bench in the appropriate position and guide the workpiece on the fence.
- In order to cut dovetail tenons and teeth or wedges, bring the saw table into the corresponding position on the angle scale.
- For arced and irregular cuts, push the workpiece evenly using both hands with the fingers together. Hold the workpiece with your hands on a safe area.
- Use a pattern for repeated arced or irregular cuts.
- Insure that the workpiece does not roll when cutting round pieces.

⚠ ATTENTION! After every new setting, we recommend performing a test cut, in order to check the dimensional settings.

- With all cutting processes, the top saw band guide (5) must be positioned as close as possible to the workpiece (see 8.9).
- The workpiece must always be guided with both hands and kept flat against the saw table (7). This prevents the Bandsaw blade (26) from jamming.
- Forward feeding should always take place with an even pressure, which is just sufficient for the saw band to cut through the material with ease without becoming blocked.

- Always use the parallel stop (14) for all cutting processes that it can be used for.
- It is better to perform a cut in a single working step than in multiple steps, which may require that the workpiece be drawn back. However, if it is not possible to avoid drawing the workpiece back then the band saw must be switched off first. Only draw the workpiece back once the Bandsaw blade (26) has come to a standstill.
- When sawing, the workpiece must always be guided by its longest side.

⚠ ATTENTION! When processing narrower workpieces it is essential to use a Push stick. The Push stick (29) must always be stored within reach, on the Push Stick retainer (60) provided for this purpose on the side of the saw.

10.1 Performing longitudinal cuts (Fig. 19)

Here, a workpiece is cut in its longitudinal direction.

- Position the longitudinal fence (14) on the left side (if possible) of the Bandsaw blade (26), in accordance with the desired width.
- Lower the saw band guide (5) onto the workpiece (8.9).
- Switch on the saw (see 9.1).
- Press one edge of the workpiece against the longitudinal fence (14) with the right hand, whilst the flat side lies on the saw bench (7).
- Slide the workpiece at an even feed rate along the longitudinal fence (14) into the Bandsaw blade (26).
- Important: Long workpieces must be secured against tipping at the end of the cutting process (e.g. with reel-off stand, etc.)

10.2 Performing angled cuts (Fig. 20)

- Set saw bench to desired angle (see 9.3).
 - Perform the cut as described under 10.1.
- When producing angled cuts, only use the parallel stop to the right of the saw band.

10.3 Freehand cuts (Fig. 21)

One of the most important features of a band saw is the ease with which it can cut curves and radii.

- Lower the saw band guide (5) onto the workpiece (see 8.9).
- Switch on the saw.
- Press the workpiece firmly onto the saw bench (7) and slowly slide into the Bandsaw blade (26).
- In many cases it is helpful to roughly saw curves and corners approximately 6 mm from the line.
- If it is necessary to saw curves that are too tight for the saw band used, auxiliary cuts must be sawn up to the front face of the curve, so that these fall off as wood waste when the final radius is sawn.

10.4 Executing cuts with the transverse cutting gauge (Fig. 22 + Fig. 23)

- Set transverse cutting gauge (25) to the desired angle (see 8.16)
- Perform the cut as described under 10.1.

11. Electrical connection

The electrical motor installed is connected and ready for operation. The connection complies with the applicable VDE and DIN provisions. The customer's mains connection as well as the

extension cable used must also comply with these regulations.

Important information

In the event of an overloading the motor will switch itself off. After a cool-down period (time varies) the motor can be switched back on again.

Damaged electrical connection cable

The insulation on electrical connection cables is often damaged.

This may have the following causes:

- Passage points, where connection cables are passed through windows or doors.
- Kinks where the connection cable has been improperly fastened or routed.
- Places where the connection cables have been cut due to being driven over.
- Insulation damage due to being ripped out of the wall outlet.
- Cracks due to the insulation ageing.

Such damaged electrical connection cables must not be used and are life-threatening due to the insulation damage.

Check the electrical connection cables for damage regularly. Make sure that the connection cable does not hang on the power network during the inspection. Electrical connection cables must comply with the applicable VDE and DIN provisions. Only use connection cables with the marking „H05VV-F“.

The printing of the type designation on the connection cable is mandatory.

AC motor

- The mains voltage must be 220 - 240 V~ 50 Hz.
- Extension cables up to 25 m long must have a cross-section of 1.5 mm².

Connections and repairs of electrical equipment may only be carried out by an electrician.

Please provide the following information in the event of any enquiries:

- Type of current for the motor
- Machine data - type plate
- Machine data - type plate

12. Cleaning, maintenance, and storage

⚠ IMPORTANT!

Prior to any adjustment, maintenance or service work disconnect the mains power plug!

Cleaning

Keep all safety devices, air vents and the motor housing free of dirt and dust as far as possible. Wipe the equipment with a clean cloth or blow it with compressed air at low pressure.

We recommend that you clean the device immediately each time you have finished using it.

Maintenance

There are no parts inside the equipment which require additional maintenance.

Storage

Store the device and its accessories in a dark, dry and frost-proof place that is inaccessible to children.

The optimum storage temperature is between 5 and 30°C.

Store the power tool in original packaging.

Cover the electrical tool in order to protect it from dust and moisture.

Store the operating manual with the electrical tool.

13. Disposal and recycling

The equipment is supplied in packaging to prevent it from being damaged in transit. The raw materials in this packaging can be reused or recycled. The equipment and its accessories are made of various types of material, such as metal and plastic. Defective components must be disposed of as special waste. Ask your dealer or your local council.

Old devices must not be disposed of with household waste!



This symbol indicates that this product must not be disposed of together with domestic waste in compliance with the Directive (2012/19/EU) pertaining to waste electrical and electronic equipment (WEEE). This product must be disposed of at a designated collection point. This can occur, for example, by handing it in at an authorised collecting point for the recycling of waste electrical and electronic equipment. Improper handling of waste equipment may have negative consequences for the environment and human health due to potentially hazardous substances that are often contained in electrical and electronic equipment.

By properly disposing of this product, you are also contributing to the effective use of natural resources. You can obtain information on collection points for waste equipment from your municipal administration, public waste disposal authority, an authorised body for the disposal of waste electrical and electronic equipment or your waste disposal company.

14. Transport

The machine must only be lifted and transported on its frame or the frame plate. Never lift the machine at the safety devices, the adjusting levers, or the sawing table.

During the transport the saw blade protection must be in the lowest position and near the table.

Never raise at the table! Unplug the machine from the mains during transport.






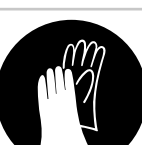
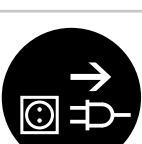
15. Troubleshooting

Fault	Possible cause	Remedy
Motor does not work	Motor, cable or plug defective, fuses burnt Housing cover open (limit switch)	Arrange for inspection of the machine by a specialist. Never repair the motor yourself. Danger! Check fuses and replace as necessary Close housing cover exactly
The motor starts up slowly and does not reach operating speed.	Voltage too low, coils damaged, capacitor burnt	Contact the utility provider to check the voltage. Arrange for inspection of the motor by a specialist. Arrange for replacement of the capacitor by a specialist
Motor makes excessive noise	Coils damaged, motor defective	Arrange for inspection of the motor by a specialist
The motor does not reach its full power.	Circuits in the network are overloaded (lamps other motors, etc.)	Do not use any other equipment or motors on the same circuit
Motor overheats easily.	Overloading of the motor, insufficient cooling of the motor	Avoid overloading the motor while cutting, remove dust from the motor in order to ensure optimal cooling of the motor
Saw cut is rough or wavy	Saw blade dull, tooth shape not appropriate for the material thickness	Resharpen saw blade and/or use suitable saw blade
Workpiece pulls away and/or splinters	Excessive cutting pressure and/or saw blade not suitable for use	Insert suitable saw blade
Saw blade is not running straight	a) Guide has been wrongly set b) Wrong saw blade	a) Set the saw blade guide according to the operating instructions b) Select a saw blade according to the operating instructions
Burn marks appear on the wood during the cutting work	a) Blunt saw blade b) Wrong saw blade	a) Change the saw blade b) Select a saw blade according to the operating instructions
Saw blade jams during cutting work	a) Blunt saw blade b) Deposits on the saw blade c) Guide has been set poorly	a) Change the saw blade b) Clean the saw blade c) Set the saw blade guide according to the operating instructions

Table des matières:**Page:**

1. Introduction	35
2. Description de l'appareil	35
3. Ensemble de livraison	36
4. Utilisation conforme à l'affectation	36
5. Consignes de sécurité	36
6. Caractéristiques techniques	39
7. Avant la mise en service	39
8. Montage	39
9. Utilisation	42
10. Consignes de travail	42
11. Raccord électrique	43
12. Nettoyage, maintenance et stockage	43
13. Mise au rebut et recyclage	44
14. Transport	44
15. Dépannage	45
16. Déclaration de conformité	122

Légende des symboles figurant sur l'appareil

	(FR)	Attention! Danger de mort et risque de blessures et d'endommagement de la machine en cas de non respect des instructions.
	(FR)	AVERTISSEMENT - pour réduire le risque de blessure, lisez le mode d'emploi!
	(FR)	Portez des lunettes de protection!
	(FR)	Portez une protection auditive!
	(FR)	Portez un masque anti-poussière!
	(FR)	Attention! Risque de blessure! Ne mettez pas vos doigts dans la ruban de scie!
	(FR)	Porter des gants de protection.
	(FR)	Arrêtez la machine et débranchez le câble d'alimentation de la machine avant de l'assembler, de la nettoyer, de la régler et d'effectuer des travaux d'entretien, ainsi que pour la transporter.
	(FR)	Sens du ruban de scie

1. Introduction

Fabricant: scheppach

Fabrikation von Holzbearbeitungsmaschinen GmbH
Günzburger Straße 69
D-89335 Ichenhausen

Chers clients,

Nous espérons que votre nouvelle machine vous apportera satisfaction et de bons résultats.

Remarque:

Selon la loi en vigueur sur la responsabilité du fait des produits, le fabricant n'est pas tenu responsable pour tous les dommages à cet appareil ou pour tous les dommages résultant de l'exploitation de cet appareil, dans les cas suivants :

- Mauvaise manipulation,
- Non-respect des instructions d'utilisation,
- Travaux de réparation effectués par des tiers, par des spécialistes non autorisés,
- Remplacement et installation de pièces de rechange qui ne sont pas d'origine,
- Utilisation non conforme,
- Lors d'une défaillance du système électrique en cas de non-conformité avec les réglementations électriques et les normes VDE 0100, DIN 57113 / VDE0113.

Nous vous recommandons:

De lire intégralement le manuel d'utilisation, avant d'effectuer le montage et la mise en service.

Le présent manuel d'utilisation vous facilitera la prise en main et la connaissance de la machine, tout en vous permettant d'en utiliser pleinement le potentiel dans le cadre d'une utilisation conforme.

Les instructions importantes qu'il contient vous apprendront comment travailler avec la machine de manière sûre, rationnelle et économique, comment éviter les dangers, réduire les coûts de réparation et réduire les périodes d'indisponibilité, comment enfin augmenter la fiabilité et la durée de vie de la machine. En plus des consignes de sécurité continues dans ce manuel d'utilisation, vous devez respecter scrupuleusement les réglementations et les lois applicables lors de l'utilisation de la machine dans votre pays.

Conservez le manuel d'utilisation dans une pochette plastique pour le protéger de la saleté et de l'humidité, sur la machine. Avant de commencer à travailler avec la machine, chaque utilisateur doit lire le manuel d'utilisation puis le suivre attentivement.

Seules les personnes formées à l'utilisation de la machine et conscientes des risques associés sont autorisées à travailler avec la machine. L'âge minimum requis doit être respecté.

Il convient de respecter les consignes de sécurité contenues dans ce mode d'emploi mais également les prescriptions en vigueur dans votre pays concernant l'utilisation des machines à bois ainsi que les règles techniques généralement reconnues.

Nous déclinons toute responsabilité pour les accidents et dommages dus au non-respect de ce mode d'emploi et des consignes de sécurité.

2. Description de l'appareil (Fig. 1-1b)

1. Vis de serrage
2. Volant supérieur
3. Bandage en caoutchouc
4. Dispositif de protection de la lame de scie
5. Guidage de lame supérieur
6. Insert de table
7. Table de scie
8. Elargissement de table
9. Volant inférieur
10. Levier de verrouillage
11. Embase de la scie
12. Verrouillage du capot
13. Capot
14. Guide parallèle
15. Interrupteur Marche / Arrêt
16. Vis d'arrêt du volant supérieur
17. Vis de réglage du volant supérieur
18. Bâti de la machine
19. Câble secteur
20. Moteur
21. Écrou papillon
22. Poignée de blocage de la table de scie
23. Plaque de serrage
24. Raccord d'aspiration
25. Guide de coupe diagonale (en option)
26. Lame de scie
27. Poignée de réglage du guide de lame
28. Poignée de blocage du guide de lame
29. Poussoir à bois
30. Clé Allen de 5mm
31. Clé Allen de 4mm
32. Clé Allen de 3mm
33. Tournevis
34. Clé plate SW10/13
35. Graduation de l'inclinaison de la table
36. Vis M6x35
37. Rondelle plate M6
38. Écrou M6
39. Vis M5x7
40. Rondelle éventail M5
41. Écrou moleté pour butée parallèle
42. Levier de blocage pour butée parallèle
43. Rail de guidage pour butée parallèle
44. Regard
45. Vis à six pans creux du galet arrière supérieur
46. Galet de guidage arrière supérieur
47. Taquet de guidage latéral supérieur
48. Vis à six pans creux des taquets de guidage latéral supérieurs
49. Support supérieur
50. Vis à six pans creux du support supérieur (2x)
51. Vis à six pans creux du galet de guidage inférieur
52. Galet de guidage arrière inférieur
53. Vis du support inférieur
54. Protecteur de lame de scie
55. Vis à six pans creux des taquets de guidage latéral inférieurs
56. Taquets de guidage inférieurs
57. Support inférieur
58. Vis (réglage de la table de scie)
59. Écrou (réglage de la table de scie)
60. Support de poussoir à bois

3. Ensemble de livraison

- Ouvrez l'emballage et sortez-en délicatement l'appareil.
- Retirez les matériaux d'emballage, ainsi que les protections mises en place pour le transport (s'il y a lieu).
- Vérifiez que la fourniture est complète.
- Vérifiez que l'appareil et les accessoires n'ont pas été endommagés lors du transport.
- Conservez si possible l'emballage jusqu'à la fin de la période de garantie.

⚠ AVERTISSEMENT ! L'appareil et les matériaux d'emballage ne sont pas des jouets ! Les enfants ne doivent en aucun cas jouer avec les sacs en plastique, films d'emballage et pièces de petite taille ! Il existe un risque d'ingestion et d'asphyxie !

1x scie à ruban
1x table de scie (7)
1x extension de table (8) avec rail de guidage (43)
1x butée parallèle (14)
1x tige de poussée (29)
1x clé plate SW 10/ 13 (34)
3x clé Allen 3 mm (32)/4 mm(31)/5 mm (30)
1x vis M6x35 (36)
2x rondelle plate M6 (37)
1x écrou M6 (38)
2x vis M5x7 (39)
2x rondelle éventail M5 (40)
1x notice d'utilisation d'origine

En option :

1x gabarit de coupe transversale (25)
1x scie à bande (6 dents/pouce)
1x scie à bande (10 dents/pouce)
1x scie à bande (15 dents/pouce)

4. Utilisation conforme à l'affectation

La scie à ruban sert à découper le bois ou les matériaux semblables au bois en sens longitudinal ou transversal. Les pièces rondes ne doivent être coupées qu'à l'aide de dispositifs de retenue appropriés.

La machine doit exclusivement être employée conformément à son affectation. Toute utilisation allant au-delà de cette affectation est considérée comme non conforme. Pour les dommages en résultant ou les blessures de tout genre, le fabricant décline toute responsabilité et l'utilisateur/ l'opérateur est responsable.

Pour que l'utilisation soit conforme, il convient également de respecter les consignes de sécurité, les instructions de montage et les conseils d'utilisation figurant dans le présent mode d'emploi. Les personnes qui utilisent la machine et en assurent la maintenance doivent la connaître et avoir été informées des risques éventuels.

En outre, il est impératif de respecter scrupuleusement la réglementation concernant la prévention des accidents. Les autres règles générales imposées par la médecine du travail et la réglementation en matière de sécurité doivent être respectées.

Les modifications apportées à la machine dégagent le fabricant de toute responsabilité, notamment quant aux dommages qui pourraient en découler.

Malgré l'utilisation conforme de la machine, certains facteurs de risque résiduels ne peuvent être complètement éliminés. Les risques suivants peuvent subsister du fait même de la conception et de la construction de la machine:

- Perte d'audition si les protections auditives nécessaires ne sont pas utilisées
- Emissions nocives de poussière de bois lors de l'utilisation de la scie dans un espace confiné.
- Contact avec la lame de scie dans la zone où la scie n'est pas recouverte.
- Contact avec la lame de scie en rotation (risque de coupure).
- Risque de blessure pendant le changement de lame (risque de coupure).
- Risque de blessures du fait de la projection de pièces et de chutes de coupe.
- Pincement des doigts
- Basculement de pièces longues lorsqu'elles ne sont pas suffisamment supportées
- Risque de rebond
- Projection de pièces de bois et de chutes

Veillez au fait que nos appareils, conformément au règlement, n'ont pas été conçus pour être utilisés dans un environnement professionnel, industriel ou artisanal. Nous déclinons toute responsabilité si l'appareil venait à être utilisé professionnellement, artisanalement ou par des sociétés industrielles, tout comme pour toute activité équivalente.

5. Consignes de sécurité

⚠ AVERTISSEMENT ! Lors de l'utilisation d'outils électriques, il convient de toujours respecter les mesures de sécurité essentielles énumérées ci-dessous, afin de réduire le risque de feu, de choc électrique et de blessure. Lisez l'ensemble de ces consignes avant toute utilisation de ce produit et conservez-les soigneusement.

Travail en toute sécurité

1. Maintenez la zone de travail en ordre
 - Les zones de travail en désordre sont propices aux accidents.
2. Tenez compte de l'environnement de la zone de travail
 - N'exposez pas les outils électriques à la pluie.
 - N'utilisez les outils électriques dans des environnements mouillés ou humides.
 - Maintenez la zone de travail bien éclairée.
 - N'utilisez pas les outils électriques dans des lieux où il existe un risque d'incendie ou d'explosion.
3. Protection contre les chocs électriques
 - Evitez tout contact corporel avec des surfaces mises ou reliées à la terre (par exemple canalisations, radiateurs, cuisinières, réfrigérateurs).
4. Maintenez les enfants à l'écart !
 - Ne laissez pas les tierces personnes toucher l'outil ou le câble ; maintenez celles-ci à l'écart de la zone de travail.
5. Entreposez les outils en lieu sûr

- Lorsqu'ils ne sont pas utilisés, il convient d'entreposer les outils au sec, en hauteur ou dans un local fermé, hors de portée des enfants.
6. Ne forcez pas l'outil
 - Il fonctionnera d'autant mieux et plus sûrement au régime pour lequel il a été conçu.
 7. Utilisez le bon outil
 - N'utilisez pas des outils peu puissants pour réaliser des travaux lourds.
 - N'utilisez pas les outils pour des applications pour lesquelles ils n'ont pas été conçus. Par exemple, n'utilisez pas une scie circulaire pour couper des branches d'arbre ou des bûches de bois.
 - N'utilisez pas l'outil pour scier du bois de chauffage.
 8. Portez des vêtements appropriés
 - Ne portez pas de vêtements amples ou de bijoux, car ils peuvent être happés par des éléments en mouvement.
 - Le port de chaussures antidérapantes est recommandé pour les travaux en extérieur.
 - Portez un filet pour les cheveux si vos cheveux sont longs.
 9. Utilisez un équipement de protection
 - Utiliser des lunettes de sécurité.
 - Utiliser un masque anti-poussière si le travail génère de la poussière.
 10. Raccordez l'équipement d'extraction de poussière
 - Si l'outil comporte des équipements permettant de le raccorder à un dispositif d'extraction et de récupération de poussière, assurez-vous qu'il est raccordé et correctement utilisé.
 - Lorsqu'il est utilisé dans un espace clos, l'outil doit impérativement être raccordé à un dispositif d'aspiration approprié.
 11. N'utilisez pas le câble à des fins auxquelles il n'est pas destiné
 - Ne tirez jamais sur le câble pour retirer la fiche de la prise de courant. Maintenir le câble à l'abri de la chaleur, de l'huile et des arêtes vives
 12. Fixation de la pièce à usiner
 - Utilisez un dispositif de serrage ou un étau afin de maintenir la pièce à usiner. Ainsi elle est maintenue de manière plus sûre qu'avec votre main et cela vous permet de vous servir de la machine avec vos deux mains.
 - Lors de l'usinage de pièces longues, il est nécessaire d'utiliser un support supplémentaire (servante, tréteaux, etc.) afin d'éviter que la machine ne bascule.
 - Maintenez toujours la pièce fermement appuyée sur la table et contre le guide afin d'éviter qu'elle se déplace ou tourne.
 13. Évitez les postures anormales
 - Veillez à avoir une position stable et à toujours garder l'équilibre.
 - Ne placez pas vos mains de façon inadéquate afin d'éviter qu'une main ou les deux ne puissent entrer en contact avec la lame de scie à la suite d'un dérapage soudain.
 14. Entretenez les outils avec soin
 - Veillez à ce que les outils de coupe soient affûtés et propres pour obtenir de meilleures performances et travailler en toute sécurité.
 - Suivez les instructions de graissage et de remplacement des accessoires.
 15. Retirez la fiche de la prise de courant
 - Ne dégagez jamais les chutes, les copeaux ou les morceaux de bois coincés lorsque la lame de scie tourne.
 - En cas de non utilisation de la machine, avant la maintenance et lors du remplacement d'outils (lame de scie, foret ou fraise par exemple).
 - Si la lame se bloque lors de la coupe du fait d'une pression excessive vers la lame, arrêtez la scie et débranchez-la du secteur/ Enlevez la pièce et assurez-vous que la lame tourne librement. Remettez la machine en marche et reprenez la coupe en réduisant la pression exercée vers la lame.
 16. Retirez les clés de réglage
 - Vérifiez que les clés et outils de réglage sont retirés de la machine avant de la mettre en marche.
 17. Évitez tout démarrage intempestif
 - Assurez-vous que l'interrupteur est en position « arrêt » lors du branchement à la prise au secteur.
 18. Utilisez des rallonges prévues pour l'extérieur
 - Pour le travail en extérieur, utilisez uniquement des rallonges homologuées pour l'extérieur et portant le marquage correspondant.
 - L'enrouleur de câble doit toujours être déroulé lors de l'utilisation.
 19. Restez vigilant
 - Faites attention à ce que vous faites, faites preuve de bon sens et n'utilisez pas l'outil en cas de fatigue.
 20. Vérifiez que la machine n'est pas endommagée
 - Avant d'utiliser la machine, examinez attentivement tous les dispositifs de protection et toutes les pièces légèrement endommagées, afin de vous assurer qu'ils fonctionnent correctement et remplissent leur fonction.
 - Vérifiez que les parties mobiles bougent librement, sans bloquer et qu'aucun élément n'est endommagé.
- Toutes les pièces doivent être correctement montées et remplir toutes les conditions pour assurer un fonctionnement correct de l'appareil.
- La protection mobile de la lame de scie ne doit pas rester bloquée en position relevée.
 - Il convient de réparer ou de faire remplacer tout dispositif de protection ou pièce endommagés dans un atelier d'entretien agréé, sauf indication contraire figurant dans le présent mode d'emploi.
 - Faites remplacer les interrupteurs défectueux dans un atelier d'entretien agréé.
 - N'utilisez pas de câbles d'alimentation défectueux ou endommagés.
 - N'utilisez pas l'outil si l'interrupteur ne peut pas passer de la position « marche » à la position « arrêt ».

21. ATTENTION !

- L'utilisation d'autres outils et accessoires que ceux qui sont expressément recommandés, peut entraîner un risque de blessures.

22. Faites réparer l'appareil par un électricien qualifié

- Cet outil électrique satisfait aux règles de sécurité applicables. Les réparations doivent uniquement être effectuées par un électricien qualifié et avec des pièces de rechange d'origine, afin de ne pas exposer l'utilisateur à un risque important.

Mesures de sécurité spécifiques

- Portez des gants de protection lors de tous les travaux de maintenance de la lame.
- Pour couper du bois rond ou de forme irrégulière, il est indispensable d'utiliser un dispositif empêchant la pièce de tourner.
- Afin de respecter les émissions de poussière concernant le travail du bois, il faut connecter la machine à un aspirateur de particules disposant d'une vitesse d'air de 20 m/sec au minimum.
- Communiquez les consignes de sécurité à toutes les personnes qui doivent se servir de la machine.
- N'utilisez pas la scie pour scier du bois de chauffage.
- La machine est équipée d'un interrupteur qui empêche la machine de redémarrer d'elle-même après une chute de tension.
- Avant la mise en service, vérifiez si la tension indiquée sur la plaque signalétique de la machine correspond à celle du réseau.
- Déroulez complètement le câble de l'enrouleur de câble avant d'utiliser la machine.
- Ne détournez pas l'attention des personnes qui utilisent la machine.
- Respectez le sens de rotation du moteur et de la lame de scie.
- Les dispositifs de sécurité de la machine ne doivent être ni démontés, ni rendus inopérants.
- Ne sciez pas de pièces trop petites pour être maintenues correctement avec la main.
- Ne dégagez jamais les chutes, les copeaux ou les morceaux de bois coincés lorsque la lame de scie tourne.
- Il est impératif de respecter scrupuleusement la réglementation concernant la prévention des accidents. Les autres règles générales imposées par la médecine du travail et la réglementation en matière de sécurité doivent être respectées.
- Positionnez les dispositifs de protection réglables aussi près que possible de la pièce à scier.

⚠ AVERTISSEMENT ! Lors de l'usinage de pièces longues, il est nécessaire d'utiliser un support supplémentaire (servante, tréteaux, etc.) afin d'éviter qu'elles ne basculent en fin de coupe.

- Le protecteur de lame (4) doit être abaissé à sa position inférieure pendant le transport de la machine.
- Les dispositifs de protection ne doivent pas être utilisés pour transporter la machine ou être utilisés de façon anormale.
- N'utilisez pas de lames de scie déformées ou endommagées.
- Remplacez l'insert de table lorsqu'il est endommagé.
- Ne mettez jamais la machine en marche lorsque

la porte de protection ou lorsque le contacteur de protection sont ouverts.

- Veillez à ce que la lame et la vitesse de coupe correspondent à la nature de la pièce à scier.
- Ne commencez pas à nettoyer la lame avant qu'elle ne se soit complètement arrêtée.
- Lors du sciage de long de pièces étroites contre le guide parallèle, utilisez un poussoir à bois.
- Portez des gants de protection mors de la manipulation de lames et de matériaux bruts.
- Le protecteur de lame doit être complètement abaissé au plus bas contre la table de la scie pendant le transport.
- Lors de coupes de biais avec la table inclinée, le guide d'angle doit être placé du côté extérieur de la table.
- N'utilisez jamais les dispositifs de protection pour soulever ou transporter la machine.
- Veillez à ce que les dispositifs de protection de la lame soient utilisés et correctement positionnés.
- Maintenez vos mains à une distance suffisante de la lame de scie. Utilisez un poussoir à bois pour scier les pièces étroites.
- Rangez le poussoir à bois à l'emplacement prévu sur la machine afin de pouvoir le saisir en position de travail et de toujours l'avoir à disposition.
- Pour travailler positionnez-vous en face de la machine.

⚠ AVERTISSEMENT ! Pendant son fonctionnement, cet outil électrique génère un champ électromagnétique. Ce champ peut dans certaines circonstances nuire aux implants médicaux actifs ou passifs. Pour réduire les risques de blessures graves voire mortelles, nous recommandons aux personnes porteuses d'implants médicaux de consulter leur médecin, ainsi que le fabricant de leur implant avant d'utiliser l'outil électrique.

Risques résiduels

La machine est construite conformément à l'état actuel de la technique et à la réglementation reconnue en matière de sécurité. Toutefois, des risques résiduels peuvent survenir lors de son utilisation.

- Si la pièce n'est pas guidée correctement, il y a un risque de blessure aux doigts et aux mains du fait au contact de la lame en mouvement.
- Lorsque la pièce n'est pas fixée ou guidée correctement ou bien lors du travail sans butée, il y a un risque de blessures car la pièce peut être éjectée.
- Les poussières de bois ou les copeaux représentent un danger pour la santé. Portez impérativement un équipement de protection individuelle tel que des lunettes de protection. Utilisez un dispositif d'aspiration de la poussière!
- Une lame défectueuse peut causer des blessures. Vérifiez régulièrement que la lame est en bon état. Lors du changement de lame, il y a un risque de blessures aux doigts et aux mains. Portez des gants appropriés.
- Lors de la mise en marche de la machine, il y a un risque de blessure lorsque la lame se met en mouvement.
- Risque de choc électrique lors de l'utilisation de câbles électriques incorrects ou défectueux.
- Les cheveux longs et les vêtements amples représentent un danger car ils peuvent être entraînés par la lame en mouvement.

- Rassemblez vos cheveux dans un filet et portez des vêtements près du corps.
- Même si toutes ces mesures de précaution ont été prises, il peut subsister certains risques.
- Les risques résiduels peuvent être minimisés en respectant les „Consignes de sécurité“, les recommandations des chapitres „Utilisation conforme “ et „Consignes d'utilisation“.

6. Caractéristiques techniques

Moteur électrique	230 - 240 V~ 50 Hz
Puissance	S1 250W, S2 30min 350W
Régime n_0	1400 min ⁻¹
Longueur de la lame de scie	1400 mm
Largeur de la lame de scie	3,5-12 mm
Largeur maxi. de la lame de scie	12 mm
Vitesse de coupe	900 m/min
Hauteur de passage	0 - 80 mm
Largeur de passage	200 mm
Dimensions de la table	300 x 300 mm
Taille de table avec extension min.	380X300 mm
Taille de table avec extension max.	535X300 mm
Plage d'inclinaison de la table	0° bis 45°
Dimensions maxi. de la pièce à usiner	400 x 400 x 80 mm
Poids total	19 kg

Sous réserve de modifications techniques!

* Type de service S1, fonctionnement continu.

La pièce doit avoir au moins une hauteur de 3 mm et une largeur de 10 mm.

Les valeurs du niveau sonore et des vibrations ont été déterminées conformément à la norme EN 61029

Niveau de pression acoustique L_{pA}	77,4 dB(A)
Incertitude de mesure K_{pA}	3 dB
Niveau de puissance acoustique L_{WA}	90,4 dB(A)
Incertitude de mesure K_{WA}	3 dB

Portez une protection auditive.

L'exposition au bruit peut entraîner une perte d'audition.

7. Avant la mise en service

La machine doit être placée de façon à être bien stable, le châssis étant vissé sur un établi ou un support similaire. Des trous de fixation ont été pratiqués dans le bâti de la machine.

- La table doit être correctement montée.
- Tous les capots et dispositifs de sécurité doivent être montés correctement avant la mise en service.
- La lame de scie doit pouvoir tourner librement.
- Faites attention aux corps étrangers (clous, vis,

etc.) contenus dans le bois de récupération.

- Avant d'actionner l'interrupteur marche / arrêt, assurez-vous que la lame de scie est montée correctement et que les pièces mobiles bougent librement.
- Avant de brancher la machine, assurez-vous que les caractéristiques figurant sur la plaque signalétique correspondent à celles du réseau.

8. Montage

⚠ AVERTISSEMENT ! Avant toute intervention de maintenance, de changement d'équipement et de montage sur la scie à ruban, la fiche doit être débranchée du secteur.

Outil de montage

- 1 clé plate SW 10/13
- 1 vis à six pans creux de 3
- 1 vis à six pans creux de 4
- 1 vis à six pans creux de 5
- 1 tournevis

Pour des raisons techniques de conditionnement, la table de scie et l'extension de table ne sont pas montées.

8.1 Montage de la table de la scie (fig. 2-3)

- Retirez les écrous papillon (21), la poignée de blocage (22), les deux rondelles et la plaque de serrage (23). (Fig. 2)
- Passez la table de scie (7) de façon à entourer la lame de la scie (26). Fixez-la avec la plaque (23), les deux rondelles, les écrous papillon (21) et la poignée de blocage (22) sur les deux vis du bâti de la machine (18). (Fig. 3)
- Assemblez le boulon M6 x 35 à l'aide des deux rondelles (37) et de l'écrou (38) à la table. (Fig. 3)

8.2 Assemblez l'élargissement de table (Fig. 4+4.1+4.2+4.3+4.4)

- Enlevez les deux vis (39) et leurs rondelles (40) de l'élargissement de table (8). (Fig.4)
- Insérez l'élargissement de table (8) dans la table mise en place sur la machine (7). Veillez ce faisant à ce que le levier de serrage (10) soit desserré (Fig. 4.1+4.2).
- Poussez l'élargissement de table à fond dans la table (Fig.4.3) afin de fixer les deux vis (39) de chaque côté (Fig.4.4). Veillez à ce que les vis (39) soient bien mises en place des deux côtés. Ces deux vis servent à limiter la course de l'élargissement lorsqu'il est tiré de côté.

8.3 Montage du guide parallèle (Fig.5)

- Montez le guide parallèle (14) en le positionnant à l'arrière et en abaissant le levier de verrouillage (42) vers le bas.
- Pour le démontage, relevez le levier (42) vers le haut et enlevez le guide parallèle (14).
- La force de serrage du guide parallèle peut être réglée à l'aide de la vis moletée (41) située à l'arrière.

8.4 Réglage de la largeur de coupe (Fig.5+5.1)

- Pour scier des pièces de bois de long, il faut utiliser le guide parallèle (14).
- Placez le guide parallèle (14) sur le rail (43) à droite ou à gauche de la lame.

- Vous trouverez deux graduations sur le rail supportant le guide parallèle (43) qui indiquent entre le guide parallèle et la lame.
- Placez le guide parallèle (14) à la cote souhaitée en utilisant le repère de la loupe (44) et bloquez-le à l'aide du levier de verrouillage (42) du guide parallèle. (Fig.5)

8.5 Utilisation de l'élargissement de table (Fig. 6-6.2)

- En présence de pièces larges, il est recommandé de toujours utiliser l'élargissement de table (8).
- Déverrouillez le levier (10) et sortez l'élargissement de table jusqu'à ce que la pièce à scier soit complètement maintenue sans risquer de basculer (Fig. 6.2)

8.6 Tension de la lame de scie (Fig. 1)

⚠ AVERTISSEMENT ! En cas d'arrêt prolongé de la scie, la lame de la scie doit être détendue, il faut donc vérifier la tension de la lame de scie avant la mise en marche de la machine.

- Faites tourner la vis de serrage (1) dans le sens des aiguilles d'une montre afin de tendre la lame de la scie (26). La tension correcte de la lame de la scie est vérifiée en pressant avec un doigt latéralement sur la lame de la scie, à distance égale entre les deux volants de la scie (2+9). La lame (26) doit se laisser faiblement incurver (environ de 1 à 2 mm) vers l'intérieur.
- Lorsque la tension de la lame de scie est suffisante, un bruit métallique se fait entendre quand on tapote dessus.
- Lorsque la scie n'est pas utilisée de manière prolongée, détendez la lame afin qu'elle ne s'allonge pas.

⚠ AVERTISSEMENT ! Une tension excessive peut provoquer la rupture de la lame de scie. RISQUE DE BLESSURE! Si la tension est insuffisante, le volant entraîné (9) risque de tourner dans le vide. Dans ce cas, la lame de scie reste immobile.

8.7 Réglage de la lame de scie (fig. 1+1a)

⚠ AVERTISSEMENT ! Avant de pouvoir régler la lame de la scie, vous devez la tendre correctement.

- Ouvrez les capots (13) en ouvrant les verrouillages (12) à l'aide du tournevis (33).
- Faites tourner lentement le volant (2) dans le sens des aiguilles d'une montre. La lame de la scie (26) doit se trouver au milieu du bandage du volant (2). Si ce n'est pas le cas, l'angle d'inclinaison du volant supérieur (2) doit être corrigé.
- Si la lame (26) se déplace plus vers le bord arrière du volant (2), la vis de réglage (17) doit être tournée dans le sens inverse des aiguilles d'une montre.
- Ouvrez la vis d'arrêt du volant supérieur (16).
- Faites tourner le volant (9) d'une main afin de vérifier la position de la lame (26).
- Si la lame (26) se déplace vers le bord avant du volant (2), la vis de réglage (17) doit être tournée dans le sens des aiguilles d'une montre.
- Une fois le volant supérieur (2) réglé, contrôlez la position de la lame (26) sur le volant inférieur (9). La lame (26) doit ici aussi se trouver au milieu du bandage du volant (9). Si tel n'est pas le cas, l'inclinaison du volant supérieur (2) doit être à nouveau réglée.
- Le volant doit être tourné plusieurs fois jusqu'à ce que le réglage du volant supérieur (2) corrige la po-

sition de la lame sur le volant inférieur (9).

- Serrez la vis d'arrêt du volant supérieur (16).
- Une fois le réglage réalisé, refermez les capots (13) et les verrouillages des capots (12) au moyen du tournevis (33).

8.8 Réglage du guidage de la lame de scie (Fig. 7-10)

Les galets et les taquets de guidage (46+52) et (47 + 56) doivent être à nouveau réglés après chaque changement de lame de scie.

- Ouvrir les capots (13) en desserrant les verrouillages (12) au moyen du tournevis (33).

8.8.1 Réglage du galet de guidage arrière supérieur (36) (Fig.5)

- Desserrez la vis à six pans creux du galet arrière supérieur (45).
- Poussez le galet supérieur (46) jusqu'à ce qu'il affleure la lame sans la toucher (26) (distance maxi. 0,5 mm).
- Resserrez la vis à six pans creux du galet arrière supérieur (45).

8.8.2 Réglage du galet de guidage arrière inférieur (52) (Fig. 9)

- Démontez la table de scie comme indiqué au point 8.1 dans l'ordre inverse.
- Desserrez la vis à six pans creux du galet de guidage arrière inférieur (51).
- Poussez le galet inférieur (52) jusqu'à ce qu'il affleure la lame sans la toucher (26) (distance maxi. 0,5 mm).
- Resserrez la vis à six pans creux du galet arrière inférieur (51).

8.8.3 Réglage des taquets de guidage supérieurs (47) (Fig. 7+8)

- Desserrez la vis à six pans creux du support supérieur (50).
- Poussez le support supérieur (49) des taquets de guidage latéral supérieurs (47) jusqu'à ce que le bord antérieur des taquets de guidage (47) se trouvent à env. 1 mm à l'arrière des dents de la lame de scie.
- Resserrez la vis à six pans creux du support supérieur (50).

⚠ AVERTISSEMENT ! La lame de scie devient inutilisable si les dents touchent les taquets de guidage pendant sa rotation.

- Desserrez les vis à six pans creux des taquets de guidage latéral supérieurs (48).
- Poussez les taquets de guidage latéral (47) en direction de la lame de scie !

⚠ AVERTISSEMENT ! La distance entre les taquets de guidage (47) et la lame de scie (26) ne doit pas dépasser 0,5 mm.

- (Ne serrez pas la lame de scie)
- Resserrez les vis à six pans creux (48).
- Faites tourner le volant supérieur (2) plusieurs fois dans le sens des aiguilles d'une montre.
- Vérifiez une nouvelle fois le réglage des taquets de guidage supérieurs (47) et ajustez-les au besoin.
- Si nécessaire ajustez le galet de guidage arrière supérieur (46) (8.8.1).

8.8.4 Réglage des taquets de guidage inférieurs (56) (Fig. 9+10)

- Desserrez la table de scie (7)
- Desserrez la vis pour support inférieur (53) (Clé Allen de 5 mm)
- Poussez le support inférieur (57) des taquets de guidage inférieurs (56) jusqu'à ce que le bord antérieur des taquets de guidage (56) se trouve à env. 1 mm à l'arrière des dents de la lame de scie.
- Resserrez la vis du support inférieur (53).

⚠ AVERTISSEMENT ! La lame de scie devient inutilisable si les dents touchent les taquets de guidage pendant sa rotation.

- Desserrez les vis à six pans creux des taquets de guidage latéral inférieurs (55).
- Poussez les deux taquets de guidage inférieurs (56) en direction de la lame de scie jusqu'à ce qu'ils se trouvent à 0,5 mm de la lame de scie. (Ne serrez pas la lame de scie)
- Resserrez les vis à six pans creux des taquets de guidage inférieurs (55).
- Faites tourner le volant inférieur (9) plusieurs fois dans le sens des aiguilles d'une montre.
- Vérifiez une nouvelle fois le réglage des taquets de guidage inférieurs (56) et ajustez-les au besoin.
- Si nécessaire ajustez le galet de guidage arrière inférieur (52) (8.8.2).

8.9 Réglage du guidage de lame supérieur (5) (Fig. 11)

- Desserrez la poignée de blocage du guidage de lame (28).
- Abaissez le guidage de lame (5), en faisant tourner la poignée de réglage (27), aussi près que possible (jusqu'à environ 2 à 3 mm du matériau à découper).
- Resserrez la poignée de blocage (28).
- Le réglage doit être contrôlé ou ajusté si nécessaire avant chaque coupe.

8.10 Réglage de la table de scie (7) à 90° (Fig. 2+12+13)

- Remontez complètement le dispositif de guidage de lame supérieur (5). (8.9)
- Desserrez la poignée de blocage (22) et les écrous papillon (21) (fig. 2).
- Placez une équerre contre la lame de scie (26) et sur la table de scie (7). Équerre non fournie.
- Inclinez la table de scie (7), en la faisant pivoter jusqu'à ce que l'angle par rapport à la lame de scie (26) soit exactement de 90°.
- Si la table de scie atteint déjà la tête de la vis (58) et qu'un angle à 90° ne peut pas être réglé, desserrez l'écrou (59) et faites descendre la vis (58) en la tournant dans le sens des aiguilles d'une montre.
- Resserrez la poignée de blocage (22) et les écrous papillon (21).
- Desserrez au besoin les écrous freins de la vis (58).
- Réglez la vis (59) jusqu'à ce que la face inférieure touche la tête de la vis.
- Resserrez les écrous (59) pour bloquer la vis (58).

8.11 Type de lame de scie à utiliser

La lame de scie fournie avec la scie à ruban est conçue pour une utilisation universelle. Vous devez tenir compte des critères suivants lors de la sélection d'une lame :

- Avec une lame de scie plus étroite, vous pouvez réaliser des découpes à des rayons plus courts.
- Une lame de scie plus large conviendra pour réaliser les coupes rectilignes. Ceci est surtout important lors de la découpe du bois. La lame de scie a tendance à suivre le fil du bois et ainsi à dévier légèrement du tracé de coupe souhaitée.
- Les lames de scie à dents fines découpent de manière plus nette mais également plus lentement que les lames à dents plus fortement dimensionnées.

⚠ AVERTISSEMENT ! Ne jamais utiliser de lames de scie déformées et endommagées !

8.12 Support pour poussoir à bois (Fig. 14)

Le support du poussoir à bois (60) est prémonté sur le bâti de la machine. Lorsqu'il n'est pas utilisée, le poussoir (29) doit toujours être placé sur le support prévu à cet effet.

8.13 Remplacement de l'insert de table (fig. 15)

L'insert de table (6) doit être remplacé s'il est usé ou endommagé. Sinon, il y a un fort risque de blessures.

- Retirez l'insert de table usé (6) en l'extrayant vers le haut.
- Le montage du nouvel insert de table s'effectue dans l'ordre inverse.

8.14 Remplacement de la lame de scie (Fig. 1a+1b+16)

- Placez le guidage de lame (5) à mi-hauteur entre la table de scie (7) et le carter supérieur de la machine (18).
- Desserrez les verrouillages des capots (12) et ouvrez les capots (13).
- Retirez le boulon M6x35 (36) avec deux rondelles (37) et l'écrou (38) de la table. (Fig. 3)
- Détendez la lame (21) en faisant tourner la vis de serrage (1) dans le sens inverse des aiguilles d'une montre.
- Retirez la lame (26) des volants (2+9) et sortez-la en la faisant passer par la fente de la table de scie (7).
- Positionnez la nouvelle lame (26) au milieu des bandages en caoutchouc des volants (2+9). Les dents de la lame (26) doivent être orientées en direction de la table de scie (Fig. 6).
- Tendez la lame (26) (voir 8.6)
- Refermez les capots (13).
- Montez le boulon M6x35 (36) sur la table à l'aide de deux rondelles (37) et de l'écrou (38). (Fig. 3)

8.15 Embout d'aspiration (fig. 1a)

La scie à ruban est dotée d'un embout d'aspiration (24) de Ø Ø 40 mm destiné à aspirer les sciures. Vous ne devez utiliser l'appareil que lorsqu'il est connecté à un dispositif d'aspiration adapté. Contrôlez et nettoyez régulièrement les conduites d'aspiration.

8.16 Guide d'angle (25) (en option) (Fig. 23)

- Faites glisser le guide d'angle (25) dans une rainure (A) de la table de la machine.
- Desserrez la mollette de maintien (E)
- Tournez le guide d'angle (C) jusqu'à atteindre l'angle désiré. La flèche (F) du guide d'angle indique la valeur de l'angle réglé.
- Resserrez la mollette de maintien (E).
- La butée (B) du guide d'angle (C) peut être déplacée. Pour ce faire desserrez les vis moletées (D)

et faites glisser la butée (B) à la position désirée. Reserrez les vis moletées (D).

⚠ AVERTISSEMENT ! Ne poussez pas la butée (B) vers la lame de scie.

⚠ AVERTISSEMENT ! Avant d'entreprendre les travaux, tous les dispositifs de protection et les couvercles doivent être installés sur la machine. Les roues supérieure et inférieure du ruban sont recouvertes d'une protection fixe et d'un couvercle de boîtier amovible. La machine s'éteint aussitôt que le couvercle du boîtier est ouvert. La mise en marche est uniquement possible lorsque le couvercle est fermé.

9. Utilisation

9.1 Interrupteur Marche/Arrêt (15) (Fig. 17)

- Appuyez sur la touche verte « I » pour mettre la scie en marche.
- Pour arrêter la scie, appuyez sur la touche rouge « 0 ».
- La scie à ruban est dotée d'un interrupteur de sécurité.
- A la suite d'une panne ou d'absence de courant, il faut remettre la scie à ruban en marche.

9.2 Guide parallèle (Fig. 5+18)

- Placez le guide parallèle (14) sur le rail (43) à droite ou à gauche de la lame.
- Placez le guide parallèle (5) à la cote souhaitée en utilisant le repère de la loupe (O) et bloquez-le à l'aide du levier de verrouillage (k) du guide parallèle.

⚠ AVERTISSEMENT ! vérifiez que le guide parallèle (24) soit toujours placé parallèlement à la lame de scie (21).

9.3 Coupes en biseau (Fig. 20)

Pour pouvoir réaliser des coupes en biseau parallèlement à la lame de scie (26), inclinez la table de la scie (7) de 0° à 45° vers l'avant.

- Desserrez la poignée de blocage (22) et les écrous papillon (21).
- Inclinez la table de scie (7) vers l'avant jusqu'à ce que l'angle souhaité soit atteint sur la graduation (35).
- Resserrez la poignée de blocage (22) et les écrous papillon (21).

⚠ AVERTISSEMENT ! lorsque la table de scie est inclinée (7), le guide parallèle (14) doit être à droite de la lame de scie (26), pour éviter que la pièce glisse vers le bas.

10. Consignes de travail

Les recommandations suivantes sont des exemples de l'utilisation sûre des scies à ruban.

Les méthodes de travail sûres présentées ci-dessous contribuent à la sécurité, mais ne couvrent pas toutes les opérations possibles de façon exhaustive. Elles ne décrivent pas toutes les situations représentant un danger potentiel et doivent être interprétées avec le plus grand soin.

- Lors d'une utilisation dans un local confiné, il est impératif de raccorder la machine à un dispositif d'aspiration.

- Détendez la lame de scie lorsque la machine n'est pas utilisée et dès que le travail est terminé. Apposez une étiquette d'information sur la machine pour le prochain utilisateur, lui rappelant de retendre la lame de scie.
 - Rassemblez les lames de scie non utilisées et conservez-les dans un endroit sec. Inspectez la machine pour détecter d'éventuels dommages (dents de la scie, fissures) avant chaque utilisation. N'utilisez pas de lames de scie endommagées.
 - Portez des gants de protection appropriés lors de la manipulation des lames de scie.
 - Avant d'entreprendre un travail, tous les dispositifs de protection et de sécurité doivent être montés correctement sur la machine.
 - Ne nettoyez jamais la lame de scie ou le guidage de lame de scie avec une brosse ou un racloir lorsque la scie est en marche. Les lames de scie recouvertes de résine représentent un danger pour la sécurité et doivent être nettoyées sur une régulièrement.
 - Portez des lunettes de protection et une protection auditive pendant le travail. Rassemblez vos cheveux dans un filet s'ils sont longs. Retroussez vos manches jusqu'aux coudes si elles sont longues.
 - Lors du travail, positionnez toujours le protecteur de lame de scie aussi près que possible de la pièce.
 - Veillez à un éclairage suffisant dans la zone de travail et à proximité de la machine.
 - Utilisez toujours le guide parallèle pour les coupes droites, afin d'éviter que la pièce ne bascule ou ne glisse.
 - Pour scier des pièces étroites guidez toujours la pièce avec le poussoir à bois.
 - Pour les coupes en biseau, inclinez la table de sciage à la position appropriée et guidez la pièce contre le guide parallèle.
 - Pour découper des formes en queue d'aronde, des tenons ou des cales, inclinez la table de scie à la position correspondante en vous aidant de la graduation.
 - Pour les découpes en arc de cercle et les découpes irrégulières, faites avancer la pièce de façon uniforme en la tenant à deux mains avec les doigts refermés. Tenez la pièce à deux mains tant que la pièce se trouve dans la zone de sécurité.
 - Il convient d'utiliser un gabarit pour les découpes répétitives en forme d'arc de cercle ou irrégulières.
 - Lors du sciage de billes, bloquer la pièce de sorte qu'elle ne tourne pas.
- ⚠ AVERTISSEMENT !** Après chaque nouveau réglage, nous vous recommandons de procéder à un essai de coupe afin de contrôler les dimensions réglées.
- Lors de toutes les opérations de coupe, le guidage supérieur de la lame de scie (5) doit être aussi près que possible de la pièce (voir 8.9).
 - La pièce doit toujours être guidée à deux mains et maintenue à plat sur la table de scie (7). Vous éviterez que la lame de scie se bloque (26).
 - L'avance doit toujours se faire de façon régulière et en exerçant une pression suffisante pour que la lame de scie coupe le matériau aisément sans se bloquer.
 - Utilisez toujours le guide parallèle (14) quand cela est possible.
 - Il vaut mieux réaliser la coupe en un seul passage

pour éviter d'avoir à faire reculer la pièce. S'il est impossible d'éviter un recul de la pièce, arrêtez la scie et retirez la pièce lorsque la lame (26) s'est arrêtée.

- Lors du sciage, la pièce doit toujours être guidée sur son côté le plus long.

⚠ AVERTISSEMENT ! Lors du sciage de pièces étroites, utilisez toujours le poussoir à bois. Le poussoir (29) doit toujours être rangé à portée de main sur le support prévu à cet effet (60) placé sur le côté de la scie.

10.1 Coupes de long (Fig. 19)

La pièce à scier est coupée de long.

- Réglez la guide parallèle (14) sur le côté gauche (dans la mesure du possible) de la lame de scie (26) à la largeur désirée.
- Abaissez le guidage de lame scie (5) sur la pièce. (8.9)
- Mettez la scie en marche. (9.1)
- Poussez une arête de la pièce à scier avec votre main droite contre le guide parallèle (14), le côté plat étant sur la table de scie (7).
- Poussez la pièce régulièrement le long du guide parallèle (14) vers la lame de scie (26).
- Important : Maintenez les pièces longues à l'aide d'un support afin de les empêcher de basculer à la fin de la coupe (par exemple avec une servante à rouleau etc.)

10.2 Coupes en biseau (Fig. 20)

- Réglez la table à l'angle désiré (voir „Coupes en biseau“) (9.3).
- Réalisez la coupe comme décrit au § „Coupes de long “ (10.1).

Lors de coupes en biseau, Placez toujours le guide parallèle à droite de la lame de scie.

10.3 Coupes à main levée (Fig. 21)

- L'une des qualités les plus importantes d'une scie à ruban est qu'elle peut couper sans problème des courbes et des rayons.
- Abaissez le guidage du ruban de scie (5) sur la pièce. (8.9)
- Mettez la scie en marche.
- Appuyez fermement la pièce à scier contre la table (7) et poussez -la vers la lame de scie (26).
- Il est recommandé de scier en courbe et en angles à environ 6 mm du trait.
- Si les rayons à scier sont trop serrés pour la lame utilisée, effectuez des traits de coupe jusqu'à l'entrée du rayon. Vous pourrez ensuite parfaire la découpe du rayon.

10.4 Exécution de coupes avec le guide d'angle (Fig. 22 + 23)

- Réglez le guide d'angle (25) à l'angle souhaité (voir 8.16)
- Effectuez la coupe comme indiqué en 10.1

11. Raccord électrique

Le moteur électrique installé est prêt à fonctionner une fois raccordé. Le raccordement correspond aux dispositions de la VDE et DIN en vigueur.

Le branchement au secteur effectué par le client ainsi que la rallonge électrique utilisée doivent cor-

respondre à ces prescriptions.

Consignes importantes

En cas de surcharge du moteur, ce dernier s'arrête de lui-même.

Après un temps de refroidissement (d'une durée variable), le moteur peut être remis en marche.

Ligne de raccordement électrique défectueuse

Des détériorations de l'isolation sont souvent présentes sur les lignes de raccordement électriques.

Les causes peuvent en être :

- Des points de pression, si les lignes de raccordement passent par des fenêtres ou interstices de portes.
- Des pliures dues à une fixation ou à un cheminement incorrects des lignes de raccordement.
- Des points d'intersection si les lignes de raccordement se croisent.
- Des détériorations de l'isolation dues à un arrachement hors de la prise murale.
- Des fissures dues au vieillissement de l'isolation.

Des lignes de raccordement électriques endommagées de la sorte ne doivent pas être utilisées et, en raison de leur isolation défectueuse, sont mortellement dangereuses.

Vérifier régulièrement que les lignes de raccordement électriques ne sont pas endommagées.

Lors du contrôle, veillez à ce que la conduite de raccordement ne soit pas connectée au réseau.

Les lignes de raccordement électriques doivent correspondre aux dispositions VDE et DIN en vigueur. N'utilisez que des lignes de raccordement dotées du signe „H05VV-F“.

L'indication de la désignation du type sur la ligne de raccordement est obligatoire.

Moteur à courant alternatif

- La tension du réseau doit être de 220 - 240 V~ 50 Hz.
- Les rallonges d'une longueur max. de 25 m doivent présenter une section de 1,5 mm².

Les raccordements et réparations de l'équipement électrique doivent être réalisés par un électricien.

Pour toute question, veuillez indiquer les données suivantes :

- Type de courant du moteur
- Données figurant sur la plaque signalétique de la machine
- Données figurant sur la plaque signalétique du moteur

12. Nettoyage, maintenance et stockage

⚠ AVERTISSEMENT ! Avant tout réglage, entretien ou réparation, débranchez la fiche du secteur!

Nettoyage

Maintenez les dispositifs de protection, les ailettes de refroidissement et le carter du moteur aussi propres (sans poussière) que possible. Frottez l'appareil avec un chiffon propre ou soufflez dessus avec de l'air comprimé à basse pression.

Nous vous recommandons de nettoyer l'appareil immédiatement après chaque utilisation.

Maintenance

Il n'y a pas de pièces nécessitant une maintenance supplémentaire.

Stockage

Entreposez l'appareil et ses accessoires dans un endroit sombre, sec et à l'abri du gel. Cet emplacement doit être hors de portée des enfants. La température de stockage optimale se situe entre 5 °C et 30 °C.

Recouvrez l'outil électrique afin de le protéger de la poussière ou de l'humidité.

Conservez la notice d'utilisation à proximité de l'outil électrique.

13. Mise au rebut et recyclage

L'appareil se trouve dans un emballage permettant d'éviter les dommages dus au transport. Cet emballage est une matière première et peut donc être réutilisé ultérieurement ou être réintroduit dans le circuit des matières premières. L'appareil et ses accessoires sont en matériaux divers, comme par ex. des métaux et matières plastiques. Éliminez les composants défectueux dans les systèmes d'élimination des déchets spéciaux. Renseignez-vous dans un commerce spécialisé ou auprès de l'administration de votre commune !

Ne pas jeter les vieux appareils avec les déchets ménagers!



Ce symbole indique que conformément à la directive relative aux déchets d'équipements électriques et électroniques (2012/19/UE) et aux lois nationales, ce produit ne doit pas être jeté avec les déchets ménagers. Ce produit doit être remis à un centre de collecte prévu à cet effet. Le produit peut par ex. être retourné à l'achat d'un produit similaire ou être remis à un centre de collecte autorisé pour le recyclage d'appareils électriques et électroniques usagés. En raison des substances potentiellement dangereuses souvent contenues dans les appareils électriques et électroniques usagés, la manipulation non conforme des appareils usagés peut avoir un impact négatif sur l'environnement et la santé humaine. Une élimination conforme de ce produit contribue en outre à une utilisation efficace des ressources naturelles. Pour plus d'informations sur les centres de collecte des appareils usagés, veuillez contacter votre municipalité, le service communal d'élimination des déchets, un organisme agréé pour éliminer les déchets d'équipements électriques et électroniques ou le service d'enlèvement des déchets.

14. Transport

La machine doit être soulevée et transportée en la tenant pas son bâti ou son embase. N'utilisez jamais les dispositifs de protection, les poignées de réglage ou la table de scie pour transporter la machine. La protection de lame doit être abaissée au maximum et être contre la table lors du transport.

Ne soulevez jamais la machine à l'aide de la table de scie !

Avant de transporter la machine, débranchez-la toujours du secteur.

15. Dépannage

Panne	Cause possible	Remède
Le moteur ne fonctionne pas	Moteur, câble ou fiche défectueux, fusibles grillés Capots ouverts (fin de course activé)	Faites vérifier la machine par un spécialiste. Ne réparez jamais le moteur vous-même. Danger ! Contrôlez les fusibles, remplacez-les au besoin Refermez correctement les capots
Le moteur fonctionne lentement et n'atteint pas la vitesse de fonctionnement.	Tension trop faible, bobinages endommagés, condensateur grillé	Faites contrôler la tension par votre prestataire. Faites contrôler le moteur par un spécialiste. Faites remplacer le condensateur par un spécialiste.
Le moteur est trop bruyant	Bobinages endommagés, moteur défectueux	Faites contrôler le moteur par un spécialiste.
Le moteur ne fonctionne pas à plein régime.	Circuit de l'installation électrique surchargé (lampes, autres moteurs, etc.)	N'utilisez aucun autre appareil ou moteur sur le même circuit électrique.
Le moteur surchauffe facilement.	Surcharge du moteur, refroidissement insuffisant du moteur	Évitez de surcharger le moteur lors de la coupe, Éliminer la poussière du moteur pour garantir un refroidissement optimal du moteur.
La découpe est grossière ou irrégulière	Lame de scie émoussée, forme de dents inadaptée à l'épaisseur du matériau	Réaffûtez la lame de scie ou utilisez une lame adaptée
La pièce usinée se casse ou se fendille	Pression de coupe trop élevée ou lame de scie inadaptée	Choisissez une lame de scie adaptée, reportez-vous aux instructions au mode d'emploi
La lame de scie ne reste pas en place	a) Guidage mal réglé b) Lame de scie inappropriée	a) Réglez le guidage de la lame de scie en respectant les instructions du mode d'emploi b) Choisissez une lame de scie selon les instructions du mode d'emploi
Traces de brûlure sur le bois pendant le sciage	a) Lame de scie émoussée b) Lame de scie inappropriée	a) Remplacez la lame de scie b) Choisissez la lame de scie selon les instructions du mode d'emploi
La lame de scie se coince lors de l'utilisation	a) Lame de scie émoussée b) Lame de scie inappropriée c) Lame de scie mal réglée	a) Remplacez la lame de scie b) Nettoyez la lame de scie c) Réglez la lame de scie selon les instructions du mode d'emploi

Indice:**Pagina:**

1.	Introduzione	48
2.	Descrizione dell'apparecchio	48
3.	Prodotto ed accessori in dotazione	49
4.	Utilizzo proprio	49
5.	Avvertenze importanti	49
6.	Caratteristiche tecniche	52
7.	Prima della messa in esercizio	52
8.	Montaggio	52
9.	Operazione	55
10.	Istruzioni di lavoro	55
11.	Ciamento elettrico	56
12.	Pulizia, manutenzione e conservazione	56
13.	Smaltimento e riciclaggio	57
14.	Trasporto	57
15.	Risoluzione dei guasti	58
16.	Dichiarazione di conformità	122

Spiegazione dei simboli sull'apparecchio

	<p>(IT)</p>	<p>Attenzione! Possibile per il mancato rispetto Pericolo di morte, rischio di lesioni o danni allo strumento!</p>
	<p>(IT)</p>	<p>Avvertimento – Per ridurre il rischio di lesioni leggete le istruzioni per l'uso!</p>
	<p>(IT)</p>	<p>Indossate gli occhiali protettivi!</p>
	<p>(IT)</p>	<p>Portate cuffie antirumore!</p>
	<p>(IT)</p>	<p>Mettete una maschera antipolvere!</p>
	<p>(IT)</p>	<p>Attenzione! Pericolo di lesioni! Non mettere nella lama della sega in movimento!</p>
	<p>(IT)</p>	<p>Indossate i guanti protettivi.</p>
	<p>(IT)</p>	<p>Attento! Prima dell'installazione, la pulizia, le alterazioni, la manutenzione, lo stoccaggio e il trasporto di accendere il dispositivo e scollegarlo dalla rete elettrica.</p>
	<p>(IT)</p>	<p>Direzione del nastro della sega</p>

1. Introduzione

Fabbricante:

scheppach
Fabrikation von Holzbearbeitungsmaschine GmbH
Günzburger Straße 69
D-89335 Ichenhausen

Egregio cliente,,

Le auguriamo un piacevole utilizzo del Suo nuovo apparecchio.

Avvertenza:

Ai sensi della legge sulla responsabilità dei prodotti attualmente in vigore, il fabbricante non è responsabile per eventuali danni che si dovessero verificare a questa apparecchiatura o a causa di questa in caso di:

- utilizzo improprio,
- inosservanza delle istruzioni per l'uso,
- riparazioni effettuate da specialisti terzi non autorizzati,
- installazione e sostituzione di ricambi non originali,
- utilizzo non conforme,
- avaria dell'impianto elettrico in caso di inosservanza delle disposizioni in materia elettrica e delle norme VDE 0100, DIN 57113 / VDE0113.

Attenzione!

Nell'usare gli apparecchi si devono prendere diverse misure di sicurezza per evitare lesioni e danni. Quindi leggete attentamente queste istruzioni per l'uso/avvertenze di sicurezza. Conservate bene le informazioni per averle a disposizione in qualsiasi momento. Se date l'apparecchio ad altre persone, consegnate anche queste istruzioni per l'uso/avvertenze di sicurezza insieme all'apparecchio. Non ci assumiamo alcuna responsabilità per incidenti o danni causati dal mancato rispetto di queste istruzioni e delle avvertenze di sicurezza.

Oltre alle disposizioni di sicurezza contenute nelle qui presenti istruzioni per l'uso, è necessario altresì osservare le norme in vigore nel proprio Paese per l'utilizzo dell'utensile elettrico.

Conservare le istruzioni per l'uso vicino all'utensile elettrico, protette da sporcizia e umidità in una copertina di plastica. Esse devono essere attentamente lette e scrupolosamente osservate da tutti gli operatori prima di iniziare il lavoro.

Sull'utensile elettrico possono lavorare soltanto persone che sono state istruite sul suo uso e sui pericoli ad esso collegati. L'età minima richiesta per gli operatori deve essere assolutamente rispettata.

Oltre agli avvisi di sicurezza contenuti nelle presenti istruzioni per l'uso e alle disposizioni speciali in vigore nel proprio Paese, devono essere rispettate le regole tecniche generalmente riconosciute per l'esercizio di macchine di lavorazione del legno.

Non ci assumiamo alcuna responsabilità in caso di incidenti o danni dovuti al mancato rispetto delle presenti istruzioni e delle avvertenze di sicurezza.

2. Descrizione dell'apparecchio (Fig. 1-1b)

- 1 Vite di serraggio
- 2 Volano superiore del nastro
- 3 Superficie in gomma
- 4 Dispositivo di protezione del nastro della sega
- 5 Guida superiore del nastro
- 6 Inserto tavolo
- 7 Tavolo della sega
- 8 Estensione del banco
- 9 Volano inferiore del nastro
- 10 Leva di serraggio
- 11 Piedino
- 12 Chiusura della copertura
- 13 Copertura laterale
- 14 Arresto parallelo
- 15 Interruttore on/off
- 16 Vite di sicurezza per volano superiore del nastro
- 17 Vite di regolazione per volano superiore del nastro
- 18 Telaio della macchina
- 19 Cavo di rete
- 20 Motore
- 21 Dado ad alette
- 22 Manopola di arresto per il tavolo della sega
- 23 Piastra di fissaggio
- 24 Raccordo di aspirazione
- 25 Guida per taglio trasversale (opzionale)
- 26 Nastro della sega
- 27 Manopola di regolazione della guida del nastro
- 28 Manopola di arresto della guida del nastro
- 29 Spintore
- 30 Chiave a brugola 5 mm
- 31 Chiave a brugola 4 mm
- 32 Chiave a brugola 3 mm
- 33 Cacciavite
- 34 Chiave fissa SW10/13
- 35 Scala graduata per intervallo di inclinazione
- 36 Vite M6x35
- 37 Rondella M6
- 38 Dado M6
- 39 Vite M5x7
- 40 Rondella dentellata M5
- 41 Dado zigrinato per arresto parallelo
- 42 Leva di serraggio arresto parallelo
- 43 Guida di scorrimento per arresto parallelo
- 44 Spioncino
- 45 Vite a esagono cavo del cuscinetto di sostegno superiore
- 46 Cuscinetto di sostegno superiore
- 47 Spina di guida superiore
- 48 Vite a esagono cavo delle spine di guida superiori
- 49 Supporto dell'alloggiamento (superiore)
- 50 Vite a esagono cavo di supporto dell'alloggiamento superiore (2)
- 51 Vite a esagono cavo del cuscinetto di sostegno inferiore
- 52 Cuscinetto di sostegno inferiore
- 53 Vite del supporto dell'alloggiamento inferiore
- 54 Protezione del nastro
- 55 Vite a esagono cavo delle spine di guida inferiori
- 56 Spina di guida inferiore
- 57 Supporto dell'alloggiamento (inferiore)
- 58 Vite (regolazione del tavolo della sega)
- 59 Dado (regolazione del tavolo della sega)
- 60 Supporto dello spintore

3. Prodotto ed accessori in dotazione

- Aprite l'imballaggio e togliete con cautela l'apparecchio dalla confezione.
- Togliete il materiale d'imballaggio e anche i fermi di trasporto / imballo (se presenti).
- Controllate che siano presenti tutti gli elementi forniti.
- Verificate che l'apparecchio e gli accessory non presentino danni dovuti al trasporto.
- Se possibile, conservate l'imballaggio fino alla scadenza della garanzia.

⚠ ATTENZIONE! L'apparecchio e il materiale d'imballaggio non sono giocattoli! I bambini non devono giocare con sacchetti di plastica, film e piccoli pezzi! Sussiste pericolo di ingerimento e soffocamento!

1x sega a nastro
1x banco della sega (7)
1x estensione del banco (8) con guida di scorrimento (43)
1x arresto parallelo (14)
1x spintore (29)
1x chiave fissa SW 10/13 (34)
3x chiave a brugola 3mm (32)/4mm(31)/5mm (30)
1x vite M6x35 (36)
2x rondella M6 (37)
1x dado M6 (38)
2x vite M5x7 (39)
2x rondella dentellata M5 (40)
1x manuale di istruzioni per l'uso originale

Opzionale:

1x guida per taglio trasversale (25)
1x nastro per sega (6 denti/pollici)
1x nastro per sega (10 denti/pollici)
1x nastro per sega (15 denti/pollici)

4. Utilizzo proprio

La sega a nastro è stata concepita per tagliare legno o materiali simili in senso longitudinale o trasversale. I pezzi di forma cilindrica devono venire tagliati solo con i fermi adeguati.

L'apparecchio deve venire usato solamente per lo scopo a cui è destinato. Ogni altro tipo di uso che esuli da quello previsto non è un uso conforme. L'utilizzatore/l'operatore, e non il costruttore, è responsabile dei danni e delle lesioni di ogni tipo che ne risultino.

Devono venire usati solo nastri adatti alla macchina. Parte integrante dell'uso corretto è anche il rispetto delle avvertenze di sicurezza nonché delle istruzioni per il montaggio e per la messa in esercizio contenute nelle istruzioni per l'uso.

Le persone che usano la macchina e che ne eseguono la manutenzione devono conoscerla ed essere informati sui possibili pericoli. Inoltre devono essere osservate con la massima esattezza le norme anti-infortunistiche vigenti.

Ulteriori regole generali nei campi della medicina del lavoro e delle tecniche di sicurezza devono essere osservate.

Le modifi che apportate alla macchina e i danni che

ne derivano escludono del tutto qualsiasi responsabilità da parte del produttore.

Nonostante l'uso corretto, non possono venire eliminate completamente determinati fattori di rischio rimanenti in base alla realizzazione e alla struttura della macchina ne possono derivare:

- danni all'udito per non aver usato le cuffie protettive necessarie.
- Emissioni di polveri di legno dannose alla salute derivanti dall'uso in ambienti chiusi.
- Pericolo di infortuni dovuti al contatto nella zona di taglio non coperta dell'utensile.
- Pericolo di lesioni durante la sostituzione dell'utensile (pericolo di tagliarsi).
- Pericolo che pezzi o parti di pezzi vengano scagliati.
- Schiacciamento delle dita.
- Rischio dovuto al contraccolpo.
- Ribaltamento del pezzo a causa di una superficie di appoggio del pezzo insufficiente.
- Contatto dell'utensile da taglio.
- Parti di rami e di pezzi scagliati all'intorno.

Tenete presente che i nostri apparecchi non sono stati costruiti per l'impiego professionale, artigianale industriale. Non ci assumiamo alcuna garanzia quando l'apparecchio viene usato in imprese commerciali, artigianali o industriali, o in attività equivalenti.

5. Avvertenze importanti

⚠ ATTENZIONE! Quando si usano elettroutensili, per proteggersi da scossa elettrica, lesioni e pericolo d'incendio, vanno rispettate le seguenti misure di sicurezza fondamentali. Leggere tutte le avvertenze, prima di usare il presente elettroutensile e conservare con cura le avvertenze per la sicurezza.

Lavoro sicuro:

- 1 Mantenere in ordine l'area di lavoro
 - Il disordine nell'area di lavoro può causare infortuni.
- 2 Tenere conto dell'influenza dell'ambiente circostante
 - Non esporre gli utensili elettrici alla pioggia.
 - Non utilizzare gli utensili elettrici in ambiente umido o bagnato.
 - Provvedere ad una buona illuminazione della zona di lavoro.
 - Non utilizzare gli utensili elettrici in luoghi esposti a rischio di incendio o esplosione.
- 3 Proteggersi da scosse elettriche
 - Evitare il contatto del corpo con componenti messi a terra (come ad es. tubi, radiatori, piastre elettriche, dispositivi refrigeranti).
- 4 Tenete lontani i bambini!
 - Impedite alle altre persone di toccare l'utensile o il cavo, tenetele lontane dalla vostra zona di lavoro.
- 5 Conservare gli utensili elettrici non utilizzati in modo sicuro
 - Utensili elettrici inutilizzati devono essere depositati in un luogo asciutto, alto o comunque chiuso, fuori dalla portata di bambini.
- 6 Non sovraccaricare l'utensile elettrico
 - Si lavora meglio e più sicuri nell'intervallo di potenza indicato.
- 7 Utilizzare il giusto elettroutensile
 - Non utilizzare elettroutensili a potenza debole per lavori pesanti.

- Non utilizzare l'elettrotensile per scopi non previsti. Ad esempio non utilizzare seghe circolari manuali per tagliare rami di alberi o tronchi di legno.
 - Non utilizzare l'elettrotensile per tagliare legna da combustione.
- 8 Indossare abbigliamento adeguato
- Non indossare abbigliamento largo o gioielli perché potrebbero essere catturati da componenti in movimento.
 - Durante i lavori all'aperto si raccomandano calzature antiscivolo.
 - In caso di capelli lunghi, indossare una retina per raccogliere i capelli.
- 9 Utilizzare attrezzatura protettiva
- Indossare occhiali protettivi.
 - Utilizzare una mascherina di protezione delle vie respiratorie in caso di lavori che producono polvere.
- 10 Collegare il dispositivo per l'aspirazione della polvere se si lavora con legno, materiali simili al legno o plastica.
- ATTENZIONE!** Il dispositivo per l'aspirazione della polvere non deve essere collegato durante la lavorazione dei metalli. Pericolo di incendi ed esplosioni a causa di trucioli caldi o scintille! Durante la lavorazione dei metalli, rimuovere anche il sacco di raccolta polvere (21).
- In presenza di collegamenti all'aspirapolvere e al dispositivo di raccolta, accertarsi che questi siano collegati e vengano utilizzati correttamente.
 - L'esercizio in ambienti chiusi è consentito solo con un impianto di aspirazione adeguato
- 11 Non utilizzare il cavo per scopi non previsti
- Non utilizzare il cavo per estrarre la spina dalla presa. Proteggere il cavo da calore, olio e spigoli appuntiti.
- 12 Bloccare il pezzo di lavorazione
- Utilizzare i dispositivi di bloccaggio o la morsa da banco per tenere fermo il pezzo. In questo modo viene mantenuto in modo più sicuro che con le mani.
 - In caso di pezzi lunghi, occorre un supporto aggiuntivo (tavolo, cavalletti, ecc.) per evitare il ribaltamento della macchina.
 - Spingere sempre il pezzo saldamente verso la piastra di lavoro e la battuta per evitare il traballamento o la rotazione del pezzo.
- 13 Evitare posizioni del corpo anomale
- Accertarsi che la posizione sia sicura e mantenere sempre l'equilibrio.
 - Evitare posizioni maldestre delle mani che, in caso di scivolamento improvviso, possano causare il contatto di una o di entrambe le mani con la lama.
- 14 Prendersi cura degli elettrotensili con attenzione
- Mantenere gli utensili di taglio affilati e puliti al fine di lavorare in modo migliore e più sicuro.
 - Attenersi alle istruzioni di lubrificazione e sostituzione dell'utensile.
 - Controllare regolarmente il cavo di collegamento dell'elettrotensile e farlo sostituire da un tecnico in caso di danneggiamento.
 - Verificare regolarmente i cavi di prolunga e sostituirli qualora fossero danneggiati.
 - Mantenere le maniglie asciutte, pulite e prive di olio e grasso.

- 15 Estrarre la spina dalla presa
- Non rimuovere mai schegge, trucioli o pezzi di legno incastrati quando la lama della sega è in movimento.
 - In caso di inutilizzo dell'elettrotensile, prima della manutenzione e durante la sostituzione degli utensili, ad es. lama, perforatrice, fresatrice.
 - Se la lama della sega si blocca a causa di una forza di avanzamento anomala durante il taglio, spegnere l'apparecchio e scollegarlo dalla rete elettrica. Rimuovere il pezzo da lavorare e assicurarsi che la lama sia libera. Accendere l'apparecchio e iniziare una nuova operazione di taglio con una forza di avanzamento ridotta.
- 16 Non lasciare inserita alcuna chiave dell'utensile
- Verificare prima dell'accensione che chiavi e utensile di regolazione siano stati rimossi.
- 17 Evitare l'avviamento inavvertito
- Accertarsi che l'interruttore sia spento quando si inserisce la spina nella presa.
- 18 Utilizzare il cavo di prolunga per la zona esterna
- All'aperto utilizzare solo cavi di prolunga consentiti e opportunamente contrassegnati a tale scopo.
 - Utilizzare il tamburo avvolgicavo solo in stato srotolato.
- 19 Prestare attenzione
- Fare attenzione a cosa si sta facendo. Lavorare con consapevolezza. Non utilizzare l'elettrotensile in caso di mancata concentrazione.
- 20 Verificare che l'elettrotensile non sia danneggiato
- Prima dell'ulteriore utilizzo dell'elettrotensile, controllare attentamente che i dispositivi di protezione ed altri componenti funzionino perfettamente e in modo conforme.
 - Verificare che i componenti mobili funzionino perfettamente e non siano incastrati o che i componenti non siano danneggiati.
- Tutti i componenti devono essere montati correttamente e tutte le condizioni devono essere soddisfatte al fine di garantire un esercizio perfetto dell'elettrotensile.
- La calotta protettiva mobile non deve essere bloccata in posizione aperta.
 - Dispositivi di protezione e componenti danneggiati devono essere riparati o sostituiti da un'officina specializzata riconosciuta in modo conforme, salvo diversamente indicato nelle istruzioni per l'uso.
 - Interruttori danneggiati devono essere sostituiti presso un'officina di assistenza clienti.
 - Non utilizzare cavi di collegamento difettosi o danneggiati.
 - Non utilizzare elettrotensili in cui l'interruttore non può essere acceso o spento.
- 21 ATTENZIONE!**
- L'utilizzo di altri utensili e accessori può implicare un pericolo di lesione per le persone.
- 22 Far riparare l'elettrotensile da un tecnico elettricista qualificato
- Questo elettrotensile soddisfa le disposizioni di sicurezza in vigore. Le riparazioni devono essere effettuate solo da un esperto elettricista utilizzando pezzi di ricambio originali, altrimenti si rischiano infortuni dell'utilizzatore.

Ulteriori avvisi di sicurezza

- Per tutte le operazioni di manutenzione al nastro

della sega portate guanti protettivi!

- Nel taglio di legno rotondo o di forma irregolare, occorre utilizzare un dispositivo che blocchi il pezzo contro la rotazione
- Tagliando le tavole a coltello deve venire usato un dispositivo che impedisca il contraccolpo del pezzo.
- Per non superare i valori di emissione di polveri durante la lavorazione del legno e per garantire un funzionamento sicuro, deve venire collegato un impianto di aspirazione con una potenza di almeno 20 m/s.
- Consegnate le avvertenze di sicurezza a tutte le persone che lavorano alla macchina.
- Non usate la sega per tagliare legna da ardere.
- La macchina è dotata di un interruttore di sicurezza per evitare un riavviamento dopo un calo di tensione.
- Prima della messa in esercizio controllate che la tensione sulla targhetta dell'apparecchio corrisponda alla tensione di rete.
- Usate la bobina per cavi solo quando è srotolata.
- Le persone che stanno lavorando alla macchina non devono venire distratte.
- Osservate il senso di rotazione del nastro della sega e del motore.
- I dispositivi di sicurezza della macchina non devono venire smontati o messi fuori uso.
- Non tagliate pezzi che siano troppo piccoli per essere tenuti in mano in modo sicuro.
- Non togliete mai schegge, trucioli o parti di legno rimaste incastrate con il nastro in moto.
- Devono venire osservate le relative norme anti-incidentistiche e le ulteriori regole generali in merito alle tecniche di sicurezza.
- Tenete presenti gli opuscoli di avvertenze dell'associazione di categoria
- Impiegare dispositivi di protezione regolabili in modo che il pezzo sia più vicino possibile.
- Attenzione! Fissate i pezzi lunghi in modo che alla fine dell'operazione di taglio non si ribaltino. (per es. cavalletti su ruote ecc.)
- Il dispositivo di protezione del nastro della sega (4) deve trovarsi nella posizione più bassa, vicino al tavolo, durante il trasporto del dispositivo.
- Non devono venire usate le coperture di protezione per il trasporto o l'esercizio non corretto della macchina.
- Non devono venire usati nastri della sega deformati o danneggiati.
- Sostituire l'inserto del piano di lavoro consumato.
- Non mettete mai in esercizio la macchina se la porta oppure il dispositivo di divisione che proteggono il nastro della sega sono aperti.
- Fate attenzione che la selezione del nastro della sega e la velocità siano idonei al pezzo da tagliare.
- Non iniziate la pulizia del nastro della sega prima che esso si sia fermato completamente.
- Per tagli diritti di pezzi piccoli contro la battuta parallela, è necessario utilizzare uno spingitore.
- Durante il trasporto il dispositivo di protezione della sega a nastro deve trovarsi nella posizione più bassa e vicino al tavolo.
- In caso di tagli obliqui con piano di lavoro inclinato la guida parallela deve venire posizionata sulla parte inferiore del tavolo.
- Per tagliare legno di forma cilindrica si deve usare un dispositivo di supporto adatto per evitare che il

pezzo da lavorare possa ruotare.

- Non usate mai il dispositivo di divisione per il sollevamento o per il trasporto.
- Fate attenzione nell'usare il dispositivo di protezione della sega a nastro e controllate che sia impostato correttamente.
- Tenete sempre le mani a una distanza di sicurezza dalla sega a nastro. Per i tagli sottili utilizzate uno spintore.
- Conservare lo spingitore nell'apposito supporto sulla macchina, in modo da potere raggiungerlo dalla normale posizione di lavoro e averlo sempre a portata di mano.
- L'operatore, in posizione di lavoro normale, si trova davanti alla macchina.

⚠ ATTENZIONE! Questo elettrotensile genera un campo magnetico durante l'esercizio. Tale campo può danneggiare impianti medici attivi o passivi in particolari condizioni. Per ridurre il rischio di lesioni serie o mortali, si raccomanda alle persone con impianti medici di consultare il proprio medico e il produttore dell'impianto medico prima di utilizzare l'elettrotensile.

Rischi residui

La macchina è stata costruita secondo lo stato dell'arte e delle norme tecniche di sicurezza riconosciute. Tuttavia possono sussistere dei rischi residui durante il suo utilizzo.

- Rischio di ferimento delle dita e delle mani con il nastro della sega in movimento in caso di inadeguata tenuta del pezzo. Ferimento in caso di un pezzo lanciato a causa di un sostegno oppure di una tenuta inadeguata, come per esempio lavorare senza finecorsa.
- Pericolo per la salute dovuto alla polvere oppure ai trucioli di legno. Indossare assolutamente i dispositivi di protezione individuale come ad esempio gli occhiali di protezione. Montare un impianto di aspirazione!
- Ferimento con nastri della sega difettosi. Controllare regolarmente l'integrità del nastro della sega.
- Rischio di ferimento delle dita e delle mani durante il cambio del nastro della sega. Indossare guanti da lavoro idonei.
- Rischio di ferimento all'accensione della macchina dovuto al nastro della sega in movimento.
- Pericolo elettrico in caso di utilizzo di linee di allacciamento elettrico non regolamentari.
- Pericolo per la salute per coloro che hanno capelli lunghi e indossano abiti larghi dovuto al nastro della sega in movimento. Indossare i dispositivi di protezione individuale come la retina per i capelli e indossare abiti da lavoro attillati.
- Inoltre, nonostante tutte le misure adottate, potrebbero sussistere dei rischi residui non evidenti.
- I rischi residui possono essere minimizzati rispettando le "Avvertenze importanti" e gli "impieghi conformi alle norme", così come l'insieme delle istruzioni per l'uso.

6. Caratteristiche tecniche

Motore elettrico	230 - 240 V ~ 50 Hz
Potere	S1 250W, S2 30 min 350W
Numero di giri	1400 min ⁻¹
Lunghezza del nastro della sega	1400 mm
Larghezza del nastro della sega	7 mm
Larghezza del nastro della sega max.	12 mm
Velocità di taglio	900 m/min
Altezza di banda	0 - 80 mm
Larghezza di banda	200 mm
Dimensioni del tavolo	300 x 300 mm
Dimensioni banco c. estensione min.	380x300mm
Dimensioni banco c. estensione del banco max.	535x300mm
Area di rotazione del tavolo	0° bis 45°
Dimensioni max. dei pezzi	400 x 400 x 80 mm
Peso complessivo	19 kg

Con riserva di modifiche tecniche!

* Modalità operativa S1, funzionamento continuo.

* Tipo di servizio S2, servizio di durata limitata a carico costante; durata del servizio nominale

Il pezzo deve avere almeno un'altezza di 3 mm e una larghezza di 10 mm.

I valori del rumore e delle vibrazioni sono stati rilevati secondo la norma EN 61029.

Livello di pressione acustica L_{pA}	77,4 dB(A)
Incertezza della misura K_{pA}	3 dB
Livello di potenza sonora L_{WA}	90,4 dB(A)
Incertezza della misura K_{pA}	3 dB

Portate cuffie antirumore.

L'effetto del rumore può causare la perdita dell'udito.

7. Prima della messa in esercizio

L'apparecchio deve venire installato in modo stabile, cioè deve venire avvitato su un banco di lavoro o su un basamento solido. A questo scopo ci sono dei fori nella base dell'apparecchio.

- Il tavolo deve essere montato correttamente
- Prima della messa in esercizio tutte le coperture ed i dispositivi di sicurezza devono essere montati regolarmente.
- Il nastro della sega deve poter scorrere liberamente.
- Se si tratta di pezzi di legno già lavorati fate attenzione ai corpi estranei come ad es. chiodi o viti ecc.
- Prima di azionare l'interruttore di ON/OFF accertatevi che la sega sia montata correttamente e che le parti mobili siano facile da azionare.
- Prima di inserire la spina nella presa di corrente assicuratevi che i dati sulla targhetta corrisponda-

no a quelli della fonte di alimentazione.

8. Montaggio

▲ **ATTENZIONE!** Prima di eseguire qualsiasi intervento di manutenzione, adattamento e montaggio sulla sega a nastro, estrarre la spina dalla presa di corrente.

Attrezzi per il montaggio

- 1 chiave fissa SW 10/13
- 1 chiave a brugola SW 3
- 1 chiave a brugola SW 4
- 1 chiave a brugola SW 5
- 1 cacciavite

Per motivi tecnici legati all'imballaggio, il banco sega e l'estensione del banco non sono montati.

8.1 Montaggio del tavolo della sega (Fig. 2-3)

- Rimuovere il dado ad alette (21), la manopola di arresto (22), le due rondelle e la piastra di fissaggio (23). (Fig. 2)
- Portare il tavolo della sega (7) sopra alla lama della sega (26). Fissarlo con la piastra (23), le due rondelle, il dado ad alette (21) e la manopola di arresto (22) alle due viti sul telaio della macchina (18). (Fig. 3)
- Montare la vite M6x35 (36) con due rondelle (37) e il dado (38) sul banco. (Fig. 3)

8.2 Montaggio dell'estensione del banco (fig. 4+4.1+4.2+4.3+4.4)

- Rimuovere le due viti (39) e le rondelle dentellate (40) dall'estensione del banco (8). (Fig. 4)
- Spingere l'estensione del banco (8) sul banco (7) montato sulla macchina. A tale scopo, accertarsi che la leva di serraggio (10) sia aperta (fig. 4.1+4.2).
- Spingere a fondo l'estensione del banco sul banco stesso (fig. 4.3) per fissare le due viti (39) su entrambi i lati. (Fig. 4.4) Accertarsi di montare le viti (39) su entrambi i lati. Le due viti servono a limitare l'estrazione dell'estensione del banco.

8.3 Montaggio dell'arresto parallelo (fig. 5)

- Montare l'arresto parallelo (14) posizionandolo posteriormente e fissando verso il basso la leva di serraggio (42).
- Per lo smontaggio, tirare verso l'alto la leva di serraggio (42) e rimuovere l'arresto parallelo (14).
- La forza di serraggio dell'arresto parallelo può essere impostata mediante il dado zigrinato posteriore (41).

8.4 Impostazione della larghezza di taglio (fig. 5+5.1)

- In caso di taglio longitudinale di parti in legno deve essere utilizzato l'arresto parallelo (14).
- Posizionare l'arresto parallelo (14) sulla guida di scorrimento (43) a destra o a sinistra della lama della sega.
- Sulla guida di scorrimento per l'arresto parallelo (43) sono presenti 2 scale che indicano la distanza tra la guida di arresto e la lama della sega.
- Impostare l'arresto parallelo (14) alla misura desiderata dallo spioncino (44) e fissarlo con la leva di serraggio (42) per l'arresto parallelo (fig. 5)

8.5 Utilizzo dell'estensione del banco (fig. 6-6.2)

- Con pezzi particolarmente larghi è sempre necessario utilizzare l'estensione del banco (8).
- Allentare la leva di serraggio (10) ed estrarre l'estensione del banco in modo che possa sostenere il pezzo da segare senza ribaltarsi. (Fig. 6.2)

8.6 Tensione del nastro della sega (Fig. 1)

⚠ **ATTENZIONE!** In caso di immagazzinamento prolungato della sega, occorrerà controllare il grado di tensione del nastro della sega.

- Ruotare la vite di serraggio (1) in senso orario per tendere il nastro della sega (26). Per stabilire quale sia il livello di tensione corretto del nastro della sega, esercitare lateralmente una pressione con il dito contro il nastro stesso, circa a metà fra i due volani del nastro (2+9). Il nastro della sega (26) dovrebbe lasciarsi premere pochissimo, circa 1-2 mm.
- Se il nastro della sega è teso a sufficienza, sfiorandolo con un dito emette un suono metallico.
- Se la sega rimarrà inutilizzata per un tempo prolungato, allentare il nastro in modo che non venga teso troppo.

⚠ **ATTENZIONE!** In caso di tensione eccessiva il nastro della sega può rompersi. **PERICOLO DI LESIONI!** In caso di tensione insufficiente il volano del nastro della sega azionato (8) può slittare e quindi il nastro non viene fatto girare.

8.7 Regolazione del nastro della sega (Fig. 1+1a)

⚠ **ATTENZIONE!** Prima di poter effettuare la regolazione del nastro della sega, il nastro deve essere teso correttamente.

- Aprire la copertura laterale (13) allentando la chiusura (12) con l'aiuto del cacciavite (33).
- Ruotare lentamente il volano superiore del nastro della sega (2) in senso orario. Il nastro della sega (26) dovrebbe scorrere al centro del volano (2). In caso contrario, occorre correggere l'angolo di inclinazione del volano superiore del nastro della sega (2).
- Se il nastro (26) scorre più in direzione del lato posteriore del volano (2), occorre ruotare la vite di regolazione (17) in senso antiorario.
- Aprire la vite di sicurezza del volano superiore del nastro (16).
- Ruotare lentamente con una mano il volano inferiore del nastro della sega (9) per controllare la posizione del nastro (26).
- Se il nastro (26) scorre più in direzione del lato anteriore del volano (2), occorre ruotare la vite di regolazione (17) in senso orario.
- Dopo aver regolato il volano superiore del nastro della sega (2), occorre controllare la posizione del nastro (26) sul volano inferiore (9). Il nastro della sega (26) dovrebbe trovarsi anche qui al centro del volano (9). Se non è così si deve correggere nuovamente l'angolo di inclinazione del volano superiore del nastro della sega (2).
- È necessario ruotare alcune volte il volano perché la regolazione del volano superiore (2) abbia effetto sulla posizione del nastro della sega sul volano inferiore (9).
- Serrare la vite di sicurezza del volano superiore del nastro (16).
- Effettuata la regolazione, richiudere le coperture laterali (13) e bloccarle con le chiusure (12) con l'aiuto del cacciavite (33).

8.8 Regolazione della guida del nastro della sega (Fig. 7-10)

Sia i cuscinetti di sostegno (46 + 52) che le spine di guida (47 + 56) devono essere nuovamente regolati dopo ogni sostituzione del nastro della sega.

- Aprire la copertura laterale (13) allentando la chiusura (12) con l'aiuto del cacciavite (33).

8.8.1 Cuscinetto di sostegno superiore (46) (Fig. 7)

- Allentare la vite a esagono cavo del cuscinetto di sostegno superiore (45).
- Spostare il cuscinetto di sostegno (46) finché sia appena scostato dal nastro della sega (21) (distanza max. 0,5 mm).
- Serrare di nuovo la vite (45).

8.8.2 Regolazione del cuscinetto di sostegno inferiore (52) (Fig. 9)

- Smontare il tavolo della sega analogamente a quanto esposto in 8.1 procedendo in senso inverso.
- Allentare la vite a esagono cavo del cuscinetto di sostegno inferiore (51).
- Spostare il cuscinetto di sostegno inferiore (52) finché sia appena scostato dal nastro della sega (26) (distanza max. 0,5 mm).
- Serrare di nuovo la vite (51).

8.8.3 Regolazione delle spine di guida superiori (47) (Fig. 7+8)

- Allentare la vite a esagono cavo del supporto dell'alloggiamento superiore (50).
- Spostare il supporto dell'alloggiamento superiore (49) delle spine di guida superiori (47) finché il bordo anteriore delle spine di guida (47) non si trovi ca. 1 mm dietro la base dei denti del nastro della sega.
- Serrare di nuovo la vite (50).

⚠ **ATTENZIONE!** Se i denti toccano le spine di guida quando il nastro della sega è in movimento, il nastro della sega diviene inutilizzabile.

- Allentare le viti a esagono cavo delle spine di guida superiori (48).
- Spostare le spine di guida (47) in direzione del nastro della sega!

⚠ **ATTENZIONE!** La distanza fra le spine di guida (47) e il nastro della sega (26) non deve superare gli 0,5 mm.

- (Il nastro della sega non deve essere bloccato)
- Stringere nuovamente le viti a esagono cavo (48).
- Ruotare il volano superiore del nastro della sega (2) per alcune volte in senso orario.
- Controllare nuovamente la regolazione delle spine di guida superiori (47) ed eventualmente correggerla.
- Se necessario, regolare il cuscinetto di sostegno superiore (46) (8.8.1).

8.8.4 Regolazione delle spine di guida inferiori (56) (Fig. 9+10)

- Smontare il tavolo della sega (7).
- Allentare la vite del supporto dell'alloggiamento inferiore (53).
- Spostare il supporto dell'alloggiamento inferiore (57) delle spine di guida inferiori (56) finché il bordo anteriore delle spine di guida (56) non si trovi ca. 1 mm dietro la base dei denti del nastro della sega.
- Serrare di nuovo la vite (53).

⚠ **ATTENZIONE!** Se i denti toccano le spine di guida quando il nastro della sega è in movimento, il nastro della sega diviene inutilizzabile.

- Allentare le viti a esagono cavo delle spine di guida inferiori (55).
- Spostare entrambe le spine di guida inferiori (56) in direzione del nastro della sega finché la distanza fra le spine di guida (56) e il nastro della sega (26) è di 0,5 mm al massimo. (Il nastro della sega non deve essere bloccato)
- Serrare di nuovo le viti (55).
- Ruotare il volano inferiore del nastro della sega (9) per alcune volte in senso orario.
- Controllare nuovamente la regolazione delle spine di guida inferiori (56) ed eventualmente correggerla.
- Se necessario, regolare il cuscinetto di sostegno inferiore (52) (8.8.2).

8.9 Regolazione della guida superiore del nastro della sega (5) (Fig. 11)

- Allentare la manopola di arresto della guida del nastro (28).
- Ruotando la manopola di regolazione della guida del nastro (27) abbassare la guida del nastro della sega (5) portandola il più vicina possibile al materiale da tagliare (distanza ca. 2-3 mm).
- Stringere nuovamente la manopola di arresto (28).
- Controllare o eventualmente ripetere la regolazione prima di ogni operazione di taglio.

8.10 Regolazione del tavolo della sega (7) a 90° (Fig. 2+12+13)

- Posizionare completamente in alto la guida superiore del nastro della sega (5). (8.9)
- Allentare la manopola di arresto (22) e il dado ad alette (21).
- Posizionare la squadra tra la lama della sega (26) e il tavolo della sega (7). Squadra non inclusa nella fornitura.
- Inclinare il tavolo della sega (7) ruotandolo fino a che l'angolo formato con il nastro della sega (26) sia esattamente di 90°. Se il tavolo della sega si trova già sulla vite (58) e non è possibile impostare un angolo di 90°, allentare il dado (59) e accorciare la vite (58) ruotando in senso orario.
- Stringere nuovamente la manopola di arresto (22) e il dado ad alette (21).
- Eventualmente allentare il dado (59).
- Regolare la vite (58) fino al punto in cui non viene toccato sul lato inferiore il tavolo della sega.
- Stringere nuovamente il dado (59) per fissare la vite (58).

8.11 Quale nastro utilizzare

Il nastro fornito con la sega a nastro è concepito per l'impiego universale. Nello scegliere il nastro della sega tenere presenti i criteri seguenti:

- Con un nastro sottile è possibile tagliare raggi più stretti che con uno largo.
- Utilizzare un nastro largo quando si vuole effettuare un taglio diritto. Ciò è particolarmente importante nel taglio del legno dal momento che il nastro ha la tendenza a seguire la venatura e devia facilmente dalla linea di taglio desiderata.
- I nastri a dentellatura fine effettuano tagli più lisci, ma sono anche più lenti dei nastri a dentellatura grossolana.

⚠ ATTENZIONE! non utilizzare mai nastri piegati o strappati!

8.12 Supporto dello spintore (Fig. 14)

Il supporto dello spintore (60) è premontato sul telaio della macchina. Quando non è in uso, lo spintore (29) deve essere sempre tenuto nel relativo supporto.

8.13 Sostituzione dell'inserito del tavolo (Fig. 15)

- In caso di usura o danneggiamento sostituire l'inserito del tavolo (6), altrimenti sussiste un maggiore pericolo di lesioni.
- Spingere fuori verso l'alto l'inserito del tavolo (6) consumato.
- Il montaggio del nuovo inserto del tavolo avviene seguendo la procedura inversa.

8.14 Sostituzione del nastro della sega (Fig. 1a+1b+16)

- Regolare la guida del nastro della sega (5) circa a metà altezza tra il tavolo della sega (7) e telaio della macchina (18).
- Allentare le chiusure (12) e aprire la copertura laterale (113).
- Rimuovere la vite M6x35 (36) con due rondelle (37) e il dado (38) dal banco. (Fig. 3)
- Ridurre la tensione del nastro della sega (26) ruotando la vite di serraggio (1) in senso antiorario.
- Togliere il nastro della sega (26) dai volani del nastro della sega (2+9) attraverso la fessura nel tavolo della sega (7).
- Inserire il nuovo nastro della sega (26) al centro su entrambi i volani del nastro (2+9). I denti del nastro della sega (26) devono essere rivolti verso il basso in direzione del tavolo della sega. (Fig. 6)
- Tendere il nastro della sega (21) (vedere 8.6)
- Richiudere la copertura laterale (13).
- Montare la vite M6x35 (36) con due rondelle (37) e il dado (38) sul banco. (Fig. 3)

8.15 Bocchettone di aspirazione (Fig. 1a)

- La sega a nastro è dotata di un bocchettone di aspirazione (24) dei trucioli con 40 mm.
- Utilizzare l'apparecchio solo con un sistema di aspirazione adeguato. Controllare e pulire regolarmente i canali di aspirazione.
- 8.16 Guida per taglio trasversale (25) (opzionale) (fig. 23)
- Spingere la guida per taglio trasversale (25) in una scanalatura (A) del banco della sega.
- Allentare la vite a manopola (E).
- Ruotare l'arresto trasversale (C) finché non viene impostato l'angolo desiderato. La freccia (F) sull'arresto trasversale indica l'angolo impostato.
- Serrare nuovamente la vite a manopola (E).
- La guida di arresto (B) può essere spinta sull'arresto trasversale (C). A tale scopo, allentare la vite zigrinata (D) e spingere la guida di arresto (B) nella posizione desiderata. Serrare nuovamente la vite zigrinata (D)

⚠ ATTENZIONE! Non spingere troppo la guida di arresto (B) in direzione della lama della sega.

⚠ ATTENZIONE! Quando si lavora alla macchina tutti i dispositivi di protezione e le coperture devono essere montate. La ruota del nastro superiore ed inferiore è ricoperta da una robusta ed adeguata protezione, oltre che da un coperchio mobile del corpo macchina. Quando si apre il coperchio, la macchina viene spenta. Partenza è possibile solo con il coperchio chiuso.

9. Operazione

9.1 Interruttore di accensione/spengimento (15) (Fig. 17)

- Premendo il pulsante verde „I“ , è possibile accendere la sega.
- Per spegnere di nuovo la sega, occorre premere il pulsante rosso „0“.
- La sega a nastro è dotata di un interruttore per sottotensione. In caso di caduta di corrente, la sega a nastro deve essere riavviata.

9.2 Arresto parallelo (Fig. 5+18)

- Posizionare l'arresto parallelo (14) sulla guida di scorrimento (43) a destra o a sinistra della lama della sega.
- Spingere verso il basso la staffa di fissaggio (42) per fissare l'arresto parallelo (14). La forza di serraggio dell'arresto parallelo può essere impostata mediante il dado zigrinato posteriore (41).
- Accertarsi che l'arresto parallelo (14) sia sempre parallelo al nastro della sega (26).

9.3 Tagli obliqui (Fig. 20)

Per poter effettuare dei tagli obliqui parallelamente al nastro della sega (26) è possibile inclinare in avanti il tavolo della sega (7) da 0° a 45°.

- Allentare la manopola di arresto (22) e il dado ad alette (21).
- Inclinare il tavolo della sega (7) in avanti fino a che sulla scala graduata (35) non sia impostata la misura dell'angolo desiderata.
- Stringere nuovamente la manopola di arresto (22) e il dado ad alette (21).

⚠ ATTENZIONE! Qualora il tavolo della sega (7) sia inclinato, posizionare l'arresto parallelo (14) in direzione di lavoro a destra del nastro della sega (26). In questo modo si impedisce che il pezzo da lavorare scivoli via.

10. Istruzioni di lavoro

Le seguenti raccomandazioni sono degli esempi per un uso sicuro della sega a nastro.

Le seguenti sicure modalità di lavoro vengono viste come un contributo alla sicurezza, ma possono non risultare adeguate per ogni tipo di impiego, in modo parziale o totale. Non possono trattare tutte le situazioni di pericolo possibili e devono essere interpretate scrupolosamente.

- Durante il lavoro in un ambiente chiuso la macchina deve essere collegata ad un impianto di aspirazione.
- Quando la macchina non è in funzione, per esempio a fine turno, allenti il nastro della sega. Fissare alla macchina un appunto che segnali al prossimo utente di tendere il nastro della sega.
- Custodire i nastri della sega non utilizzati tutti insieme e al sicuro in un luogo asciutto. Controllare che non ci siano difetti prima dell'uso (denti, strappi). Non usare i nastri della sega difettosi!
- Indossare dei guanti idonei per maneggiare i nastri della sega.
- Prima dell'inizio del lavoro devono essere saldamente montati alla macchina tutti i dispositivi di protezione e di sicurezza.
- Non pulisca mai il nastro della sega o la guida del

nastro della sega con una spazzola o un raschietto con il nastro della sega in funzione. I nastri della sega resinificati compromettono la sicurezza sul lavoro e devono essere puliti regolarmente.

- Mentre lavora indossi degli occhiali di protezione e delle protezioni per l'udito per la sua incolumità personale. Indossare una retina per capelli nel caso in cui si abbiano i capelli lunghi. Arrotolare le maniche larghe fin sopra al gomito.
- Durante il lavoro avvicinare il più possibile la guida del nastro della sega al pezzo.
- Si assicuri che il luogo di lavoro e l'ambiente circostante alla macchina abbiano un'illuminazione sufficiente.
- Per i tagli dritti usi sempre il finecorsa longitudinale in modo da evitare il ribaltamento o lo scivolamento del pezzo.
- Durante la lavorazione di pezzi sottili con avanzamento manuale usare lo spingitoio.
- Per i tagli obliqui portare il banco da sega nella corretta posizione e guidare il pezzo verso il finecorsa longitudinale.
- Per tagliare giunti o tenoni a coda di rondine o cunei, portare il tavolo della sega nella posizione adatta sulla scala graduata.
- Nel caso di tagli arcuati o irregolari spostare in avanti il pezzo con entrambe le mani, con le dita chiuse in modo uniforme. Mantenere il pezzo con le mani in una zona sicura.
- Usare un modello guida per eseguire ripetutamente tagli arcuati e irregolari.
- Fissare il pezzo contro le torsioni nel caso di tagli di tronchi.

⚠ ATTENZIONE! Dopo ogni nuova regolazione, consigliamo di fare un taglio di prova per controllare le misure impostate.

- Per tutte le operazioni di taglio, avvicinare il più possibile la guida superiore del nastro (5) al pezzo da lavorare (vedere 8.9).
- Il pezzo deve venire tenuto sempre con tutte e due le mani e in piano sul tavolo della sega (7). In questo modo si evita che il nastro della sega (26) si incastri.
- L'avanzamento deve avvenire con una pressione sempre uguale e appena sufficiente affinché il nastro della sega tagli il materiale facilmente, ma senza bloccarsi.
- Utilizzare sempre l'arresto parallelo (14) per ogni operazione di taglio per la quale possa venire usato.
- È meglio eseguire un taglio con una sola operazione che in più passate che eventualmente possono richiedere il riposizionamento del pezzo da tagliare. Se tuttavia occorre effettuare un riposizionamento, ricordare sempre di spegnere prima la sega a nastro e di spostare il pezzo solo dopo che il nastro della sega (26) si è fermato completamente.
- Nel segare il pezzo questo deve sempre essere fatto avanzare con il lato più lungo.
- Attenzione! Nella lavorazione di pezzi stretti, deve essere utilizzato assolutamente uno spintore. Lo spintore (29) deve essere sempre tenuto a portata di mano nell'apposito supporto (60) a lato della sega.

10.1 Esecuzione dei tagli longitudinali (Fig. 19)

In questo caso un pezzo viene tagliato nel senso della lunghezza.

- Regolare la battuta longitudinale (14) sul lato sinistro (per quanto possibile) del nastro della sega (26) in modo corrispondente alla larghezza desiderata.
- Abbassare la guida del nastro (5) sul pezzo (8.9).
- Accendere la sega (9.1).
- Con la mano destra premere un bordo del pezzo contro la battuta longitudinale (14) mentre il lato piatto è appoggiato sul tavolo della sega (7).
- Spingere il pezzo facendolo avanzare in modo uniforme lungo la battuta longitudinale (14) verso il nastro della sega (26).
- Importante: I pezzi lunghi da lavorare devono venire fissati affinché non si ribaltino una volta tagliati (ad es. mediante cavalletto a rulli, ecc.)

10.2 Esecuzione dei tagli obliqui (Fig. 20)

- Impostare il tavolo della sega sull'angolo desiderato (vedere „9.3“).
- Eseguire il taglio come descritto al punto „Esecuzione dei tagli longitudinali (10.1)“.
- Nel fare tagli obliqui fare attenzione a utilizzare l'arresto parallelo soltanto a destra del nastro della sega.

10.3 Tagli a mano libera (Fig. 21)

- Una delle caratteristiche più importanti di una sega a nastro è la possibilità di tagliare senza problemi curve e raggi.
- Abbassare la guida del nastro della sega (5) sul pezzo.(8.9),
- Accendere la sega.
- Premere saldamente il pezzo sul tavolo della sega (7) e spingerlo lentamente verso il nastro della sega (26).
- In molti casi è d'aiuto eseguire un taglio grossolano delle curve e degli angoli a ca. 6 mm dalla linea.
- Quando occorre tagliare delle curve troppo strette per il nastro usato, si devono eseguire dei tagli preparatori fino al lato anteriore della curva. Infine si potrà tagliare il raggio definitivo.

10.4 Esecuzione di tagli con la guida per taglio trasversale (fig. 22 + fig. 23)

- Impostare la guida per taglio trasversale (25) sull'angolo desiderato (vedere 8.16)
- Eseguire il taglio come descritto al punto 10.1.

11. Cimentazione elettrica

Il motore elettrico installato è collegato e pronto per l'esercizio. L'allacciamento è conforme alle disposizioni VDE e DIN pertinenti.

L'allacciamento alla rete del cliente e il cavo di prolunga utilizzato devono essere conformi a tali norme.

Avvertenze importanti

In caso di sovraccarico il motore si disinserisce automaticamente. Dopo un tempo di raffreddamento (dalla diversa durata) è possibile inserire nuovamente il motore.

Cavo di alimentazione elettrica difettoso

Sui cavi di alimentazione elettrica si verificano spesso danni all'isolamento.

Le cause possono essere le seguenti:

- Schiacciature, laddove i cavi di alimentazione vengono fatti passare attraverso finestre o interstizi di porte.
 - Piegature a causa del fissaggio o della conduzione dei cavi stessi eseguiti in modo non appropriato.
 - Tagli causati dal transito sui cavi di alimentazione.
 - Danni all'isolamento causati dalle operazioni di distacco dalla presa a parete.
 - Cricche a causa dell'invecchiamento dell'isolamento.
- Tali cavi di alimentazione elettrica difettosi non possono essere utilizzati e rappresentano un pericolo mortale a causa dei danni all'isolamento.

Controllare regolarmente che i cavi di alimentazione elettrica non siano danneggiati. Assicurarsi che, durante tale controllo, il cavo di alimentazione non sia collegato alla rete elettrica.

I cavi di alimentazione elettrica devono essere conformi alle disposizioni VDE e DIN pertinenti. Utilizzare soltanto i cavi di alimentazione con la dicitura H05VV-F.

La stampa della denominazione del modello sul cavo di alimentazione è obbligatoria.

Motore a corrente alternata

- La tensione di alimentazione deve essere di 230 - 240 V ~
 - I cavi di prolunga fino a 25 m di lunghezza devono avere una sezione di 1,5 millimetri quadrati.
- Gli allacciamenti e le riparazioni all'impianto elettrico possono essere eseguiti soltanto da un elettricista qualificato.

In caso di domande indicare i seguenti dati:

- Tipo di corrente del motore
- Dati dell'etichetta identificativa della macchina
- Dati dell'etichetta identificativa del motore

12. Pulizia, manutenzione e conservazione

⚠ ATTENZIONE! Prima di qualsiasi regolazione, riparazione o manutenzione, staccare la spina!

Pulizia

Tenete il più possibile i dispositivi di protezione, le fessure di aerazione e la carcassa del motore liberi da polvere e sporco. Strofinare l'apparecchio con un panno pulito o soffiare con l'aria compressa a pressione bassa.

Consigliamo di pulire l'apparecchio subito dopo averlo usato.

Manutenzione

All'interno dell'apparecchio non si trovano altre parti sottoposte ad una manutenzione qualsiasi.

Stoccaggio

Stoccare l'apparecchio e i relativi accessori in un luogo buio, asciutto e non soggetto a gelo, non accessibile ai bambini. La temperatura di stoccaggio ideale è compresa tra 5 e 30 °C.

Conservare l'elettrotensile nell'imballaggio originale.

Coprire l'elettrotensile per proteggerlo da polvere o umidità.

Conservare le istruzioni per l'uso nei pressi dell'elettrotensile.

13. Smaltimento e riciclaggio

L'apparecchio si trova in una confezione per evitare i danni dovuti al trasporto. Questo imballaggio rappresenta una materia prima e può perciò essere utilizzato di nuovo o riciclato. L'apparecchio e i suoi accessori sono fatti di materiali diversi, per es. metallo e plastica. Consegnate i pezzi difettosi allo smaltimento di rifiuti speciali. Per informazioni rivolgetevi ad un negozio specializzato o all'amministrazione comunale!

Non smaltire i dispositivi usati insieme ai rifiuti domestici!



Questo simbolo indica che il prodotto non deve essere smaltito con i rifiuti domestici come da direttiva per gli strumenti elettrici ed elettronici usati (2012/19/UE) e in base alle leggi nazionali. Questo prodotto deve essere consegnato presso un apposito centro di raccolta. Questo può essere eseguito ad es. restituendo il prodotto vecchio all'atto dell'acquisto di un prodotto simile o consegnandolo presso un centro di raccolta autorizzato al riciclaggio di strumenti elettrici ed elettronici usati. La gestione impropria di dispositivi usati può ripercuotersi negativamente sull'ambiente e sulla salute umana, a causa di sostanze potenzialmente pericolose spesso contenute negli strumenti elettrici ed elettronici. Uno smaltimento corretto del prodotto contribuisce inoltre a sfruttare in modo efficiente le risorse. Le informazioni sui centri di raccolta per dispositivi usati sono reperibili presso la propria amministrazione comunale, l'azienda municipalizzata per la nettezza urbana, un centro autorizzato allo smaltimento di strumenti elettrici ed elettronici usati o presso il servizio di nettezza urbana.

14. Trasporto

La macchina può essere esclusivamente rialzata su un telaio o su un tavolo d'appoggio, per essere poi trasportata. In fase di trasporto non sollevarla mai sui dispositivi di protezione, sulle manopole di regolazione o sul tavolo da sega.

Durante il trasporto il dispositivo di protezione del nastro della sega deve essere rivolto verso il basso e trovarsi vicino al tavolo.

Non sollevarla mai sul tavolo! Staccare la macchina dalla rete elettrica durante il trasporto.








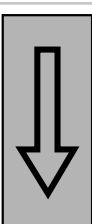
15. Risoluzione dei guasti

Guasto	Possibile causa	Rimedio
Il motore non funziona	Il motore, il cavo o il connettore sono difettosi; fusibili bruciati Coperchio dell'alloggiamento aperto (finecorsa)	Far ispezionare la macchina da una persona competente ed esperta Non riparare mai il motore da soli Pericolo! Controllare i fusibili, sostituire se necessario Chiudere in modo preciso il coperchio dell'alloggiamento
Il motore gira piano e non raggiunge la velocità di esercizio	Tensione troppo bassa, bobine danneggiate, condensatore bruciato	Fare verificare la tensione da parte dell'azienda elettrica Fare controllare il motore da una persona competente ed esperta Fare controllare il condensatore da una persona competente ed esperta.
Il motore è troppo rumoroso	Bobine danneggiate, motore difettoso	Fare controllare il motore da una persona competente ed esperta
Il motore non raggiunge la massima potenza	Il circuito di alimentazione del sistema è sovraccarico (lampade, motori, altri, ecc.)	Non utilizzare altri i motori o altri dispositivi sullo stesso circuito
Il motore si surriscalda facilmente.	Motore sovraccarico, insufficiente raffreddamento del motore	Evitare il sovraccarico del motore durante il taglio, rimuovere la polvere dal motore al fine di assicurare un raffreddamento ottimale del motore.
I taglio è ruvido o ondulato	Lama poco affilata, forma del dente non adatta per lo spessore del materiale	Riaffilare la lama e/o utilizzare una lama appropriata
Il pezzo da lavorare si strappa e/o si scheggia	Pressione di taglio troppo forte o lama non idonea all'uso	Utilizzare la lama appropriata
Fuga del nastro della sega	a) guida mal regolata b) nastro per la sega sbagliato	a) regolare la guida del nastro della sega secondo le istruzioni per l'uso b) scegliere il nastro della sega secondo in dati contenuti nelle istruzioni per l'uso
Bruciatore sul legno durante la lavorazione	a) nastro della sega smussato b) nastro per la sega sbagliato	a) cambiare il nastro della sega b) scegliere il nastro della sega secondo in dati contenuti nelle istruzioni per l'uso
Il nastro della sega si inceppa durante il lavoro	a) nastro della sega smussato b) nastro della sega con resina c) guida mal regolata	a) cambiare il nastro della sega b) pulire il nastro della sega c) regolare la guida del nastro della sega secondo le istruzioni per l'uso

Obsah:**Strana:**

1. Úvod	61
2. Popis prístroja	61
3. Rozsah dodávky	62
4. Správny spôsob použitia	62
5. Bezpečnostné pokyny	62
6. Technické údaje	64
7. Pred uvedením do prevádzky	65
8. Montážny	65
9. Operácie	67
10. Pracovné upozornenia	67
11. Elektrická prípojka	68
12. Čistenie, údržba a skladovanie	69
13. Likvidácia a recyklácia	69
14. Doprava	69
15. Odstraňovanie porúch	70
16. Vyhlásenie o zhode	122

Vysvetlenie symbolov na prístroji

	<p>(SK)</p>	<p>Pozor! Nebezpečenstvo ohrozenia života, riziko zranenia alebo poškodenia náradia v prípade nedodržania pokynov!</p>
	<p>(SK)</p>	<p>Pred uvedením do prevádzky si prečítajte návod na obsluhu a bezpečnostné upozornenia a dodržiavajte ich!</p>
	<p>(SK)</p>	<p>Noste ochranné okuliare!</p>
	<p>(SK)</p>	<p>Noste ochranu sluchu!</p>
	<p>(SK)</p>	<p>Pri tvorbe prachu noste ochranu dýchania!</p>
	<p>(SK)</p>	<p>Pozor! Nebezpečenstvo poranenia! Nesiahajte do bežiaceho pílového pásu!</p>
	<p>(SK)</p>	<p>Pri štartovaní ochranné rukavice.</p>
	<p>(SK)</p>	<p>Pozor! Pred inštaláciou, čistenie, zmeny, údržby, skladovanie a prepravu zapnete prístroj a odpojte ho od elektrickej siete.</p>
	<p>(SK)</p>	<p>Smer pílového pásu</p>

1. Úvod

Výrobca:

scheppach

Fabrikation von Holzbearbeitungsmaschinen GmbH
Günzburger Straße 69
D-89335 Ichenhausen

Vážený zákazník,

Želáme Vám veľa zábavy a úspechov pri práci s Vaším novým prístrojom.

Poznámka,

V súlade s platnými zákonmi, ktoré sa týkajú zodpovednosti za výrobok, výrobca zariadenia nepreberá zodpovednosť za poškodenia výrobku alebo za škody spôsobené výrobkom, ku ktorým došlo z nasledujúcich dôvodov:

- nesprávnej manipulácie,
- nedodržania pokynov na obsluhu,
- opravy vykonanej treťou stranou, opravy nevykonanej v autorizovanom servise,
- montáže neoriginálnych dielcov alebo použitia neoriginálnych dielcov pri výmene,
- iného než špecifikované použitia,
- poruchy elektrického systému, ktorá bola spôsobe- ná nedodržaním elektrických predpisov a predpisov VDE 0100, DIN 57113, VDE0113.

Odporúčame:

Pred montážou a uvedením do prevádzky si prečítajte celý text návodu na obsluhu.

Tento návod na obsluhu vám má uľahčiť oboznámenie sa s vaším strojom a využitie možností jeho použitia podľa určenia.

Návod na obsluhu obsahuje dôležité pokyny a upozornenia, ako bezpečne, odborne a hospodárne pracovať so strojom, a ako zabrániť nebezpečenstvu, ušetriť náklady za opravy, znížiť stratové časy a zvýšiť spoľahlivosť a životnosť stroja.

K bezpečnostným ustanoveniam tohto návodu na obsluhu musíte navyše bezpodmienečne dodržiavať predpisy svojej krajiny, platné pre prevádzku stroja. Uchovávajte návod na obsluhu pri stroji v ochrannom puzdre, chránený pred nečistotou a vlhkosťou. Každý pracovník obsluhy si ho musí pred začatím práce prečítať a starostlivo dodržiavať.

Na stroji smú pracovať len osoby, ktoré sú poučené v používaní stroja, a informované o nebezpečenstvách s tým spojených. Je nutné dodržiavať vyžadovaný minimálny vek.

Popri bezpečnostných pokynoch a upozorneniach obsiahnutých v tomto návode na obsluhu a zvláštnych predpisoch vašej krajiny je nutné dodržiavať všeobecne uznávané technické predpisy pre prevádzku.

Nepreberáme ručenie za žiadne nehody alebo škody, ktoré vznikli nedodržaním tohto návodu a bezpečnostných upozornení.

2. Popis prístroja (obr. 1-1b)

1. Upínacia skrutka
2. Horná kladka pílového pásu
3. Gumová plocha
4. Ochranné zariadenie pílového pásu
5. Horné vedenie pílového pásu
6. Vložka stola
7. Stôl píly
8. Rozšírenie stola
9. Dolná kladka pílového pásu
10. Upínacia páka
11. Oporná noha
12. Blokovanie krytu
13. Bočný kryt
14. Paralelný doraz
15. Zapínač/vypínač
16. Poistná skrutka pre hornú kladku pílového pásu
17. Nastavovacia skrutka pre hornú kladku pílového pásu
18. Stojan stroja
19. Sieťové vedenie
20. Motor
21. Krídlová matica
22. Blokovacia rukoväť pre stôl píly
23. Zvierka
24. Odsávací prípojka
25. Meradlo priečného rezu (voliteľné)
26. Pílový pás
27. Nastavovacia rukoväť pre vedenie pílového pásu
28. Blokovacia rukoväť pre vedenie pílového pásu
29. Posuvná tyč
30. Inbusový kľúč 5 mm
31. Inbusový kľúč 4 mm
32. Inbusový kľúč 3 mm
33. Skrutkovač
34. Vidlicový kľúč SW10/13
35. Stupnica pre rozsah natáčania
36. Skrutka M6x35
37. Podložka M6
38. Matica M6
39. Skrutka M5x7
40. Vejarová podložka M5
41. Ryhovaná matica pre paralelný doraz
42. Zvieracia páka paralelného dorazu
43. Vodiaca lišta pre paralelný doraz
44. Kontrolné okienko
45. Inbusová skrutka pre horné oporné ložisko
46. Horné oporné ložisko
47. Horný vodiaci kolík
48. Inbusová skrutka pre horný vodiaci kolík
49. Úchytný držiak (horný)
50. Inbusová skrutka pre horný úchytný držiak (2x)
51. Inbusová skrutka pre dolné oporné ložisko
52. Dolné oporné ložisko
53. Skrutka dolného úchytného držiaka
54. Chránič pílového listu
55. Inbusová skrutka pre dolný vodiaci kolík
56. Dolný vodiaci kolík
57. Úchytný držiak (dolný)
58. Skrutka (nastavenie stola píly)
59. Matica (nastavenie stola píly)
60. Držiak posuvnej tyče

3. Rozsah dodávky

- Otvorte obal a opatrne vyberte prístroj.
- Odstráňte obalový materiál, ako aj obalové a prepravné poistky (ak sú použité).
- Skontrolujte, či je rozsah dodávky kompletný.
- Prístroj a diely príslušenstva skontrolujte ohľadom poškodení spôsobených prepravou.
- Obal podľa možnosti uschovajte až do uplynutia záručnej doby.

⚠ POZOR! Prístroj a obalové materiály nie sú hračkami pre deti! Deti sa nesmú hrať s plastovými vreckami, fóliami ani drobnými súčiastkami! Vzniká nebezpečenstvo prehltnutia a udusenía!

- 1x pásová píla
- 1x stôl píly (7)
- 1x rozšírenie stola (8) s vodiacou lištou (43)
- 1x paralelný doraz (14)
- 1x posuvná tyč (29)
- 1x vidlicový kľúč veľ. 10/13 (34)
- 3x inbusový kľúč 3 mm (32)/4 mm (31)/5 mm (30)
- 1x skrutka M6x35 (36)
- 2x podložka M6 (37)
- 1x matica M6 (38)
- 2x skrutka M5x7 (39)
- 2x vejárová podložka M5 (40)
- 1x originálny návod na obsluhu

Voliteľne:

- 1x meradlo priečneho rezu (25)
- 1x pílový pás (6 zubov/palec)
- 1x pílový pás (10 zubov/palec)
- 1x pílový pás (15 zubov/palec)

4. Správny spôsob použitia

Pásová píla slúži na pozdĺžne a priečne rezanie dreva alebo drevitých obrobkov. Guľaté materiály sa smú rezať iba s vhodnými upínacími zariadeniami.

Prístroj smie byť použitý len na ten účel, na ktorý bol určený. Každé iné odlišné použitie sa považuje za nesplňajúce účel použitia. Za škody alebo zranenia akéhokoľvek druhu spôsobené nesprávnym používaním ručí používateľ/obsluhujúca osoba, nie však výrobca.

Pre používanie s týmto strojom sú povolené len vhodné pílové pásy. Súčasťou správneho účelového použitia prístroja je taktiež dodržiavanie bezpečnostných predpisov, ako aj návodu na montáž a pokynov k prevádzke nachádzajúcich sa v návode na obsluhu. Osoby, ktoré obsluhujú prístroj aách. Okrem toho sa musia prísne dodržiavať platné bezpečnostné predpisy proti úrazom. Musia sa taktiež dodržiavať ďalšie všeobecné pravidlá v oblastiach pracovnej medicíny a bezpečnostnej techniky.

Prípadné zmeny vykonané na stroji celkom anulujú ručenie výrobcu a ručenie za škody týmto spôsobené.

Napriek správne účelovému použitiu sa nemôžu niektoré špecifické rizikové faktory celkom vylúčiť. Z dôvodu danej konštrukcie a stavby tohto stroja sa môžu vyskytnúť nasledujúce body:

- Poškodenie sluchu pri nepoužívaní potrebnej ochrany sluchu.
- Emisie dreveného prachu poškodzujúce zdravie pri používaní v uzatvorených miestnostiach.
- Nebezpečenstvo úrazu z dôvodu kontaktu ruky s nezakrytou reznou oblasťou nástroja.
- Nebezpečenstvo zranenia pri výmene nástroja (nebezpečenstvo porezania).
- Ohrozenie kvôli vymršteniu obrobkov alebo častí obrobkov.
- Pohmoždenie prstov.
- Ohrozenie spätným úderom.
- Vyklopenie obrobku kvôli nedostatočnej dotykovej ploche obrobku na podklade.
- Dotyk s rezným nástrojom.
- Spätný úder častí konárov a častí obrobkov.

Prosím berte ohľad na skutočnosť, že naše prístroje neboli svojim určením konštruované na profesionálne, remeselnícke ani priemyselné použitie. Nepreberáme žiadne záručné ručenie, ak sa prístroj bude používať v profesionálnych, remeselníckych alebo priemyselných prevádzkach ako aj na činnosti rovnocenné s takýmto použitím.

5. Bezpečnostné pokyny

⚠ POZOR! Pri používaní elektrických prístrojov je nutné na ochranu pred zásahom elektrickým prúdom, pred nebezpečenstvom poranenia a nebezpečenstvom požiaru dodržiavať nasledujúce základné bezpečnostné upozornenia. Predtým ako použijete tento elektrický prístroj, prečítajte si všetky bezpečnostné upozornenia a dobre ich uschovajte.

Bezpečná práca

1. Udržujte Vaše pracovisko vždy v čistom stave
 - Neporiadok na pracovisku môže spôsobiť nebezpečenstvo úrazu.
2. Dbajte na vplyvy okolia
 - Nevystavujte elektrické prístroje dažďu.
 - Nepoužívajte elektrické nástroje vo vlhkom alebo mokrom prostredí.
 - Postarajte sa o dobré osvetlenie. Nepoužívajte elektrické prístroje v blízkosti horľavých tekutín alebo plynov.
 - Elektrické prístroje nepoužívajte na miestach, kde hrozí nebezpečenstvo vzniku požiaru alebo výbuchu.
3. Chráňte sa pred elektrickým úrazom
 - Zabráňte telesnému dotyku s uzemnenými predmetmi, ako napríklad potrubnými rúrami, radiátormi, pecami, chladničkami.
4. Zabráňte prístupu ďalších osôb.
 - Iným osobám, hlavne deťom, zabráňte kontaktu s elektrickými prístrojmi alebo káblom. Udržiavajte ich v dostatočnej vzdialenosti od pracovnej oblasti.
5. Ukladajte Vaše prístroje na bezpečnom mieste
 - Nepoužívané nástroje musia byť uskladnené v suchej, uzatvorenej miestnosti a mimo dosahu detí.
6. Nepreťažujte Vaše prístroje
 - Práca je dôkladnejšia a bezpečnejšia v rozmedzí uvedeného výkonu prístroja.
7. Používajte vždy správny nástroj
 - Nepoužívajte na ťažké práce nástroje alebo prídatné prípravky s príliš slabým výkonom.
 - Nepoužívajte náradia na účely a práce, na ktoré

- neboli určené, napríklad v žiadnom prípade nepoužívajte ručnú kruhovú pílu na stínanie stromov alebo rezanie konárov.
- Elektrický prístroj nepoužívajte na rezanie paliového dreva.
8. Pri práci používajte vhodný pracovný odev
 - Nenoste pri práci s prístrojom voľné oblečenie ani šperky. Môžu byť totiž zachytené pohyblivými súčiastkami.
 - Pri prácach vonku sa odporúčajú gumené rukavice a protišmyková pevná obuv.
 - Ak máte dlhé vlasy, používajte sieťku na vlasy
 9. Používajte ochranný výstroj.
 - Noste ochranné okuliare.
 - Pri prácach, pri ktorých sa vytvára prach, noste ochrannú masku.
 10. Zariadenie pripojte na odsávanie prachu, ak budete obrábať drevo, drevu podobné materiály alebo plasty.
 - Ak sú k dispozícii prípojky na odsávanie prachu a prípojky zachytávacieho zariadenia, presvedčte sa, či sú tieto pripojené a správne použité.
 - Prevádzka v uzatvorených priestoroch je pri obrábaní dreva, drevu podobných materiálov a plastov dovolená iba s vhodným odsávacím zariadením.
 11. Nepoužívajte kábel na iné účely
 - Nenoste prístroj zavesený za elektrický kábel a nepoužívajte ho na vyťahovanie zástrčky von zo zásuvky. Chráňte elektrický kábel pred teplom, olejom a ostrými hranami.
 12. Zaisťujte obrábaný materiál
 - Používajte upínacie zariadenia alebo zverák na pevné uchytenie obrábaného materiálu. Obrobok je tak držaný oveľa bezpečnejšie ako Vašou rukou a umožňuje sa tak obsluha prístroja obojma rukami.
 - Pri dlhých obrobkoch je žiaduca prídavná podpera (stôl, kozlíky atď.) na zabránenie prevráteniu stroja.
 - Obrobok vždy pevne zatlačte proti pracovnej doske a dorazu, aby sa zabránilo kývaniu, prípadne otáčaniu obrobku.
 13. Vyhýbajte sa abnormálnemu držaniu tela.
 - Postarajte sa o bezpečný postoj a neustále udržiavajte rovnováhu.
 - Vyhýbajte sa „nešikovným“ polohám rúk, pri ktorých by ste mohli nečakaným skĺznutím jednej alebo oboch rúk prísť do kontaktu s pílovým kotúčom.
 14. Dôkladne ošetrte Vaše prístroje
 - Udržujte Vaše prístroje vždy ostré a čisté, aby ste mohli pracovať dôkladne a bezpečne.
 - Dodržiavajte predpisy pre údržbu a pokyny pre výmenu nástrojov.
 - Pravidelne kontrolujte zástrčku a kábel, a pri eventúálnom poškodení ich nechajte vymeniť autorizovaným odborníkom.
 - Pravidelne kontrolujte predlžovací kábel a nahraďte káble, ktoré sú poškodené.
 - Udržujte rukoväť a držadlá suché a čisté od oleja a tukov.
 15. Zástrčku vyťahujte zo zásuvky.
 - Pri bežiacom pílovom kotúči nikdy neodstraňujte triesky, piliny ani zaseknuté kusy dreva.
 - Pri nepoužívaní elektrického prístroja, pred údržbou a pri výmene nástrojov, napr. pílového kotúča, vrtáka, frézy.
 - Ak je pílový kotúč pri rezaní blokovaný príliš veľkou posuvnou silou, zariadenie vypnite a odpojte ho od siete. Odstráňte obrobok a zabezpečte, aby sa pílový kotúč voľne pohyboval. Zariadenie zapnite a proces rezania vykonajte opakovane so zníženou posuvnou silou.
 16. Nezabudnite v prístroji zastrčené nástrojové kľúče
 - Pred zapnutím vždy skontrolujte, že sa na prístroji nenachádzajú žiadne kľúče a nastavovacie nástroje.
 17. Zabráňte neúmyselnému nábehu.
 - Uistite sa, že je spínač pri zasunutí zástrčky do zásuvky vypnutý.
 18. Pre vonkajšiu oblasť používajte predlžovací kábel.
 - Na voľnom priestranstve používajte iba povolené a príslušne označené predlžovacie káble.
 - Používajte kábový bubon iba v rozvinutom stave.
 19. Buďte opatrní.
 - Dávajte pozor na to, čo robíte. Pri práci používajte rozum. Elektrický prístroj nepoužívajte, ak sa nesústredíte.
 20. Pravidelne kontrolujte prípadné poškodenia vášho prístroja
 - Pred ďalším používaním prístroja starostlivo skontrolovať, či sú ochranné zariadenia alebo ľahko poškodené súčiastky stále v náležitom funkčnom stave podľa predpisov.
 - Skontrolujte, či je funkcia všetkých pohyblivých dielov prístroja v poriadku, t.j. či nedochádza k ich blokovaniu alebo nie sú poškodené.
- Všetky diely musia byť správne namontované, aby sa zabezpečila bezpečnosť prístroja.
- Pohyblivý ochranný kryt sa nemôže v otvorenom stave zaseknúť.
 - Poškodené ochranné zariadenia a súčiastky musia byť odbornou opravené alebo vymenené v zákazníckom servise, pokiaľ nie je v návodoch na obsluhu uvedené inak.
 - Poškodené spínače musia byť nahradené v zákazníckom servise.
 - Nepoužívajte žiadne vadné alebo poškodené prípojné káble.
 - V žiadnom prípade nepoužívajte prístroje, ak na nich nie je možné vypnúť a zapnúť ich vypínač.
21. **POZOR!**
 - Používanie iných nástrojov a iného príslušenstva môže pre vás znamenať nebezpečenstvo poranenia.
 22. Elektrický prístroj nechajte opraviť vyučeným elektrikárom.
 - Tento elektrický prístroj je v súlade s príslušnými bezpečnostnými smernicami. Opravy smie vykonávať len odborný elektrikár, v opačnom prípade môže dôjsť k úrazu obsluhujúcej osoby.

Dodatočné bezpečnostné upozornenia

- Pri všetkých údržbových prácach na pílovom páse používajte ochranné rukavice!
- Pri rezaní guľatiny alebo nepravidelne tvarovaného dreva sa musí použiť zariadenie, ktoré zabraňuje skrúteniu obrobku.
- Pri rezaní dosiek na výšku sa musí použiť prípravok, ktorý zabezpečí obrobok proti spätnému úderu.
- Z dôvodu dodržania hodnôt emisie prachu pri sprá-

covaní dreva a Inou rýchlosťou prúdenia vzduchu 20 m/s.

- Odovzdajte tieto bezpečnostné pokyny všetkým osobám, ktoré pracujú na tomto stroji.
- Nepoužívajte túto pílu na rezanie palivového dreva.
- Tento stroj je vybavený bezpečnostným vypínačom na zabránenie opätovného zapnutia po poklese napätia.
- Skontrolujte pred uvedením do prevádzky, či elektrické napätie uvedené na typovom štítku prístroja zodpovedá prítomnému sieťovému napätiu.
- Káblový bubon sa smie používať len v plne rozvinutom stave.
- Osoby pracujúce na stroji nesmú byť vyrušované.
- Dbajte na smer otáčania motora a pílového kotúča.
- Bezpečnostné zariadenia na stroji nesmú byť demontované alebo vyradené z prevádzky.
- Nerežte také obrobky, ktoré sú príliš malé na to, aby sa dali pri rezaní bezpečne držať rukou.
- Nikdy neodstraňujte uvoľnené triesky, hobliny alebo zaseknuté časti dreva pri bežiacom pílovom páse.
- Musia sa pritom dodržiavať príslušné bezpečnostné predpisy proti úrazom a ostatné, všeobecne uznávané bezpečnostne technické pravidlá.
- Dodržiavajte príslušné predpisy profesnej odborovej organizácie.
- Prestaviteľné ochranné zariadenie nastavte tak, aby ste stáli čo najbližšie k obrobku.
- Pozor! Dlhé obrobky zabezpečiť proti prevážaniu a spadnutiu na konci procesu pílenia (napr. rolovací stojan na konci apod.).
- Ochrana pílového pásu (4) sa musí počas transportu pásovej píly nachádzať v spodnej polohe.
- Ochranné kryty sa nesmú používať na transport alebo nesprávny spôsob prevádzky stroja.
- Deformované alebo poškodené pílové pásy sa nesmú používať.
- Vymeňte opotrebovanú stolnú vložku.
- Nikdy neuvádzajte stroj do prevádzky, ak sú otvorené dvere chrániace pílový pás resp. je otvorené oddeľujúce ochranné zariadenie.
- Dbajte na to, aby bol výber pílového pásu a voľba rýchlosti vhodná pre rezaný materiál.
- Nikdy nezahajovať čistenie pílového pásu pred tým, než sa pás úplne nezastaví.
- Pri rovnom rezaní malých obrobkov proti paralelnému dorazu sa musí použiť posuvná tyč.
- Počas transportu sa musí ochranné zariadenie pílového pásu nachádzať v najnižšej polohe a v blízkosti stola.
- Pri šikmých rezoch s nakloneným stolom sa musí paralelný doraz usporiadať na spodnej časti stola.
- Pri rezaní guľatiny sa musí použiť vhodný pridržiavací prípravok, aby sa zabránilo otáčaniu obrobku.
- Nikdy nepoužívajte oddeľujúce ochranné zariadenia na zdvíhanie alebo na transport.
- Dbajte na to, aby ste používali a správne nastavili ochranné zariadenia pílového pásu.
- Dodržiavajte bezpečnostný odstup rúk od pílového pásu. Na úzke rezy používajte posuvný prípravok.
- Posuvnú tyč skladujte na určenom držiaku na stroji, aby ste na ňu mohli dosiahnuť z jej normálnej pracovnej polohy a mali ste ju vždy poruke.
- V normálnej pracovnej polohe sa nachádza operátor stroja.

⚠ VAROVANIE! Tento elektrický prístroj vytvára počas prevádzky elektromagnetické pole. Toto pole môže za určitých okolností ovplyvniť aktívne alebo pasívne implantáty. Na zníženie nebezpečenstva závažných alebo smrteľných poranení odporúčame osobám s implantátmi prekonzultovať situáciu so svojím lekárom a výrobcom implantátu ešte predtým, ako začnú obsluhovať elektrický prístroj.

Zvyškové riziká

Stroj je skonštruovaný podľa stavu techniky a uznávaných bezpečnostno-technických pravidiel. Pri práci sa však môžu vyskytnúť jednotlivé zvyškové riziká.

- Nebezpečenstvo zranenia prstov a rúk pohybujúcim sa pílovým pásom pri neodbornom vedení obrobku. Zranenia vyvrhnutým obrobkom pri neodbornom pridržiavaní alebo vedení ako práca bez narážky.
- Ohrozenie zdravia drevitým prachom alebo trieskami z dreva. Bezpodmienečne noste osobné ochranné vybavenia ako ochranu očí. Používajte odsávacie zariadenie!
- Zranenia spôsobené poškodeným pílovým pásom. Pravidelne kontrolujte pílový pás, či je neporušený.
- Nebezpečenstvo zranenia prstov a rúk pri výmene pílového pásu. Noste vhodné pracovné rukavice.
- Nebezpečenstvo zranenia pri zapnutí stroja prostredníctvom rozbiehajúceho sa pílového pásu.
- Ohrozenie elektrickým prúdom pri použití elektrických prípojných vedení, ktoré sú v rozpore s predpismi.
- Ohrozenie zdravia pohybujúcim sa pílovým pásom pri dlhých vlasoch a voľnom oblečení. Noste osobné ochranné vybavenie ako sieťku na vlasy a tesne priliehavé pracovné oblečenie.
- Z tohto dôvodu nesmú napriek všetkým vykonaným opatreniam vzniknúť zrejme zvyškové riziká.
- Zvyškové riziká je možné minimalizovať, ak sa súhrnne dodržiajú „Dôležité upozornenia“ a „Správne používanie“, ako aj návod na obsluhu.

6. Technické údaje

Motor na striedavý prúd	230 - 240 V~ 50 Hz
Výkon	S1 250W, S2 30 min 350W
Počet otáčok n_0	1400 min ⁻¹
Dĺžka pílového pásu	1400 mm
Šírka pílového pásu	3,5-12 mm
Šírka pílového pásu max.	12 mm
Rezná rýchlosť	900 m/min
Výška priepustného pásma	0 - 80 mm
Šírka priepustného pásma	200 mm
Veľkosť stola	300 x 300 mm
Veľkosť stola s rozšírením min.	380x300 mm
Veľkosť stola s rozšírením stola max.	535x300 mm
Dosah otáčavosti stola	0° bis 45°
Rozmery obrobku max.	400 x 400 x 80 mm
Celková hmotnosť	19 kg

Technické zmeny vyhradené!

** Prevádzkový režim S1, trvalá prevádzka.

Obrobok musí byť vysoký minimálne 3 mm a široký 10 mm. Hluk tejto píly bol určený podľa smernice EN 61029.

Hladina akustického tlaku L_{pA}	77,4 dB(A)
Nepresnosť K_{pA}	3 dB
Hladina akustického výkonu L_{WA}	90,4 dB(A)
Nepresnosť K_{WA}	3 dB

Noste ochranu sluchu!

Vplyv hluku môže spôsobiť stratu sluchu.

7. Pred uvedením do prevádzky

Stroj musí byť stabilne postavený, t.j. na pracovnom stole, alebo pevne priskrutkovaný na pevnom podstavcovom ráme. Za týmto účelom sa na spodku stroja nachádzajú upevňovacie otvory.

- Pílový stôl musí byť správne namontovaný.
- Pred uvedením do prevádzky sa musia všetky kryty a bezpečnostné prípravky správne namontovať.
- Pílový pás musí môcť voľne bežať.
- Pri dreve, ktoré už bolo opracované, je potrebné dbať na cudzie telesá ako napr. klince alebo skrutky atď.
- Pred tým, než stlačíte vypínač zap/vyp, presvedčíte sa o tom, že je pílový pás správne namontovaný a je zaručená ľahkosť chodu pohyblivých častí.
- Presvedčíte sa pred zapojením stroja do siete o tom, či údaje na typovom štítku prístroja súhlasia s údajmi prítomnej elektrickej siete.

8. Montážny

⚠ POZOR!

Pred všetkými údržbovými, prestrojovacími a montážnymi prácami na pásovej píle sa musí vytiahnuť sieťová zástrčka.

Montážny nástroj

- 1 vidlicový kľúč veľ. 10/13
- 1 inbusový kľúč veľ. 3
- 1 inbusový kľúč veľ. 4
- 1 skrutkovač

Z baliaco-technických dôvodov nie je stôl píly a rozšírenie stola namontované.

8.1 Montáž stola píly (obr. 2-3)

- Odstráňte krídlovú maticu (21), blokovaciu rukoväť (22), dve podložky a zvierku (23). (obr. 2)
- Prevedzte stôl píly (7) cez pílový list (26). Upevnite ho zvierkou (23), dvomi podložkami, krídlovou maticou (21) a blokovacou rukoväťou (22) na oboch skrutkách na stojane stroja. (obr. 3)
- Namontujte skrutku M6x35 (36) s dvomi podložkami (37) a maticou (38) na stôl. (Obr. 3)

8.2 Montáž rozšírenia stola (obr. 4+4.1+4.2+4.3+4.4)

- Odstráňte obidve skrutky (39) a vejárové podložky (40) z rozšírenia stola (8). (Obr. 4)
- Nasuňte rozšírenie stola (8) na stôl (7) namontovaný na stroji. Dbajte pritom na to, aby bola upínacia páka (10) otvorená (obr. 4.1+4.2).
- Potlačte rozšírenie stola úplne k stolu (obr. 4.3), aby ste obidve skrutky (39) zafixovali na oboch stranách. (obr. 4.4) Dbajte na to, aby ste skrutky (39) namontovali na obidve strany. Obidve skrutky slúžia na obme-

zovanie vyťahovania rozšírenia stola.

8.3 Montáž paralelného dorazu (obr. 5)

- Paralelný doraz (14) namontujte tak, že ho priložíte vzadu a upínaciu páku (42) upevníte nadol.
- Pri demontáži potiahnite upínaciu páku (42) nahor a odoberte paralelný doraz (14).
- Upínaciu silu paralelného dorazu je možné nastaviť na zadnej ryhovanej matici (41).

8.4 Nastavenie šírky rezu (obr. 5+5.1)

- Pri pozdĺžnom rezaní drevených dielov sa musí použiť paralelný doraz (14).
- Paralelný doraz (14) vložte na vodiacu koľajničku (43) vpravo alebo vľavo od pílového kotúča.
- Na vodiacej koľajničke pre paralelný doraz (43) sa nachádzajú 2 stupnice, ktoré zobrazujú vzdialenosť medzi dorazovou lištou a pílovým listom.
- Nastavte paralelný doraz (14) na požadovaný rozmer v kontrolnom okienku (44) a zafixujte ho upínacou pákou (42) pre paralelný doraz (obr. 5).

8.5 Používanie rozšírenia stola (obr. 6-6.2)

- Pri obzvlášť širokých obrobkoch by sa vždy malo použiť rozšírenie stola (8).
- Uvoľnite upínaciu páku (10) a rozšírenie stola vytiahnite tak ďaleko, aby sa naň mohol položiť obrobok, ktorý sa má píliť, bez toho, aby sa prevrátil. (obr. 6.2)

8.6 Upnutie pílového pásu (obr. 1)

⚠ **POZOR!** Pri dlhšom odstavení píly sa musí uvoľniť pílový pás, t.j. pred zapnutím píly sa musí skontrolovať upnutie pílového listu.

- Pre upnutie pílového pásu (26) otáčajte upínaciu skrutku (1) v smere hodinových ručičiek. Správne upnutie pílového pásu môžete zistiť zatlačením prstom z boku na pílový pás, približne v strede medzi oboma kladkami pílového pásu (2+9). Pílový pás (26) by sa pritom mal dať potlačiť iba minimálne (cca 1 – 2 mm).
- Dostatočne upnutý pílový pás má kovový zvuk, keď po ňom poklepete.
- Ak sa pílový pás dlhší čas nebude používať, uvoľnite ho, aby sa nepretiahol.

⚠ **POZOR!** V prípade príliš veľkého upnutia sa môže pílový pás zlomiť. **NEBEZPEČENSTVO PORANENIA!** V prípade príliš malého upnutia sa môže poháňaná kladka pílového pásu (9) pretočiť, v dôsledku čoho pílový pás zostane stáť.

8.7 Nastavenie pílového pásu (obr. 1+1a)

⚠ **POZOR!** Skôr ako sa môže vykonať nastavenie pílového pásu, musí sa pílový pás správne upnúť.

- Otvorte bočný kryt (13) uvoľnením blokovania krytu (12) pomocou skrutkovača (33).
- Pomaly otáčajte kladku pílového pásu (2) v smere hodinových ručičiek. Pílový pás (26) by sa mal nachádzať v strede kladky pílového pásu (2). Ak tomu tak nie je, tak musíte korigovať uhol sklonu hornej kladky pílového pásu (2).
- Ak pílový pás (26) viac prebieha k zadnej hrane kladky pílového pásu (2), tak musíte otáčať nastavovaciu skrutku (17) proti smeru hodinových ručičiek.
- Otvorte poistnú skrutku pre hornú kladku pílového pásu (16).
- Dolnú kladku pílového pásu (9) pomaly otáčajte jednou rukou, aby ste skontrolovali polohu pílového pásu (26).
- Ak pílový pás (26) viac prebieha k prednej hrane

kladky pílového pásu (2), tak musíte otáčať nastavovaciu skrutku (17) v smere hodinových ručičiek.

- Po nastavení hornej kladky pílového pásu (2) sa musí skontrolovať poloha pílového pásu (26) na dolnej kladke pílového pásu (9). Pílový pás (26) by sa tu mal takisto nachádzať v strede kladky pílového pásu (9). Ak tomu tak nie je, tak musíte ešte raz prestaviť sklon hornej kladky pílového pásu (2).
- Kým sa prestavenie hornej kladky pílového pásu (2) prejaví na polohu pílového pásu na dolnej kladke pílového pásu (9), treba kladku pílového pásu niekoľkokrát otočiť.
- Pevne utiahnite poistnú skrutku pre hornú kladku pílového pásu (16).
- Po úspešnom nastavení sa musí opäť zatvoriť bočný kryt (13) s uvoľnením blokovania krytu (12) a zaistiť pomocou skrutkovača (33).

8.8 Nastavenie vedenia pílového pásu (obr. 7-10)

Oporné ložisko (46+52) aj vodiace kolíky (47 + 56) sa musia znova nastaviť po každej výmene pílového pásu.

- Otvorte bočný kryt (13) uvoľnením blokovania krytu (12) pomocou skrutkovača (33).

8.8.1 Horné oporné ložisko (46) (obr. 7)

- Uvoľnite inbusovú skrutku horného oporného ložiska (45).
- Posúvajte horné oporné ložisko (46), kým sa už tesne nebude dotýkať pílového pásu (26) (vzdialenosť max. 0,5 mm).
- Znovu pevne utiahnite inbusovú skrutku horného oporného ložiska (45).

8.8.2 Nastavenie dolného oporného ložiska (52) (obr. 9)

- Stôl píly demontujte obdobne podľa bodu 8.1 v opačnom poradí.
- Uvoľnite inbusovú skrutku dolného oporného ložiska (51).
- Posúvajte dolné oporné ložisko (52), kým sa už tesne nebude dotýkať pílového pásu (26) (vzdialenosť max. 0,5 mm).
- Znovu pevne utiahnite inbusovú skrutku dolného oporného ložiska (51).

8.8.3 Nastavenie horných vodiacich kolíkov (47)

- Uvoľnite inbusovú skrutku horného úchytného držiaka (50).
- Posúvajte horný úchytný držiak (49) horných vodiacich kolíkov (47), kým sa nebude predná hrana vodiacich kolíkov (47) nachádzať cca 1 mm za pätou zubu pílového pásu.
- Znovu pevne utiahnite inbusovú skrutku horného úchytného držiaka (50).

⚠ **POZOR!** Pílový pás je nepoužiteľný, keď sa zuby pri bežiacom pílovom liste dotýkajú vodiacich kolíkov.

- Uvoľnite inbusovú skrutku horných vodiacich kolíkov (48).
- Posuňte vodiace kolíky (47) smerom k pílovému pásu!

⚠ **POZOR!** Vzďialenosť medzi vodiacími kolíkmi (47) a pílovým pásom (26) smie byť max. 0,5 mm. (pílový pás sa nesmie zasekávať)

- Znovu pevne utiahnite inbusové skrutky (48).
- Hornú kladku pílového pásu (2) niekoľkokrát otočte v smere hodinových ručičiek.
- Ešte raz skontrolujte nastavenie horných vodiacich

kolíkov (47) a prípadne ich dodatočne nastavte.

- Prípadne prestavte horné oporné ložisko (46) (8.8.1).

8.8.4 Nastavenie dolných vodiacich kolíkov (56) (obr. 9+10)

- Demontujte stôl píly (7).
- Uvoľnite skrutku dolného úchytného držiaka (53) (Inbusový kľúč 5 mm).
- Posúvajte dolný úchytný držiak (57) dolných vodiacich kolíkov (56), kým sa nebude predná hrana vodiacich kolíkov (56) nachádzať cca 1 mm za pätou zubu pílového pásu.
- Znovu pevne utiahnite skrutku dolného úchytného držiaka (53).
- **POZOR!** Pílový pás je nepoužiteľný, keď sa zuby pri bežiacom pílovom liste dotýkajú vodiacich kolíkov.
- Uvoľnite inbusovú skrutku dolných vodiacich kolíkov (55).
- Posúvajte obidva dolné vodiace kolíky (56) smerom k pílovému pásu, kým vzdialenosť medzi vodiacími kolíkmi (56) a pílovým pásom (26) nebude max. 0,5 mm. (pílový pás sa nesmie zasekávať)
- Znovu pevne utiahnite inbusové skrutky dolných vodiacich kolíkov (55).
- Dolnú kladku pílového pásu (9) niekoľkokrát otočte v smere hodinových ručičiek.
- Ešte raz skontrolujte nastavenie dolných vodiacich kolíkov (46) a prípadne ich dodatočne nastavte.
- Prípadne prestavte dolné oporné ložisko (52) (8.8.2).

8.9 Nastavenie horného vedenia pílového pásu (5) (obr. 11)

- Uvoľnite blokovaciu rukoväť pre vedenie pílového pásu (28).
- Otáčaním nastavovacej rukoväte pre vedenie pílového pásu (27) spustíte vedenie pílového pásu (5) čo najbližšie (vzdialenosť cca 2 – 3 mm) na rezaný materiál.
- Znovu pevne utiahnite blokovaciu rukoväť (28).
- Nastavenie sa musí pred každým procesom rezania skontrolovať, resp. nanovo nastaviť.

8.10 Nastavenie stola píly (7) na 90° (obr. 2+12+13)

- Nastavte horné vedenie pílového pásu (5) úplne hore. (8.9)
- Uvoľnite blokovaciu rukoväť (22) a krídlovú maticu (21) (obr. 2).
- Medzi pílový pás (26) a stôl píly (7) priložte uholník. Uholník nie je v rozsahu dodávky.
- Stôl píly (7) otáčaním nakloňte tak, aby bol uhol k pílovému pásu (26) presne 90°. Ak už stôl píly dosadá na skrutku (58) a 90° uhol sa nedá nastaviť, uvoľnite maticu (59) a skráťte skrutku (58) otáčaním v smere hodinových ručičiek.
- Znovu pevne utiahnite blokovaciu rukoväť (22) a krídlovú maticu (21).
- Prípadne uvoľnite maticu (59).
- Prestavujete skrutku (58), kým sa nedotkne stola píly na spodnej strane.
- Maticu (59) znovu pevne utiahnite, aby ste zafixovali skrutku (58).

8.11 Ktorý pílový pás použiť

Pílový pás dodaný v pásovej píle je určený na univerzálne použitie. Pri výbere pílového pásu treba zohľadniť nasledujúce kritériá:

- S úzkym pílovým pásom môžete rezať tesnejšie polomery než so širokým.
- Široký pílový pás sa používa, keď chcete urobiť rovný rez. To je dôležité najmä pri rezaní dreva. Pílový pás má tendenciu sledovať textúru dreva a preto sa ľahko odchyľuje od požadovanej línie rezu.
- Pílové pásy s jemnými zubami režu hladšie, ale aj pomalšie ako pílové listy s hrubými zubami.

Pozor: Nikdy nepoužívajte ohnuté alebo natrhnuté pílové pásy!

8.12 Držiak posuvnej tyče (obr. 14)

Držiak posuvnej tyče (60) je predmontovaný na stojane stroja. Ak sa zariadenie nepoužíva, posuvná tyč (29) sa musí vždy uložiť do držiaka posuvnej tyče.

8.13 Výmena vložky stola (obr. 15)

V prípade opotrebovania alebo poškodenia sa musí vložka stola (6) vymeniť, inak hrozí zvýšené nebezpečenstvo zranenia.

- Vyberte opotrebovanú vložku stola (6) smerom nahor.
- Montáž novej vložky stola sa uskutočňuje v opačnom poradí.

8.14 Výmena pílového pásu (obr. 1a+1b+16)

- Vedenie pílového pásu (5) nastavte na cca polovičnú výšku medzi stolom píly (7) a stojanom stroja (18).
- Uvoľnite blokovanie krytu (12) a otvorte bočný kryt (13).
- Odstráňte skrutku M6x35 (36) s dvomi podložkami (37) a maticou (38) na stôl. (Obr. 3)
- Uvoľnite pílový pás (26) otáčaním upínacej skrutky (1) proti smeru hodinových ručičiek.
- Vyberte pílový pás (26) z kladiek pílového pásu (2+9) a cez štrbinu v stole píly (7).
- Znovu nasadte nový pílový pás (26) do stredu oboch kladiek pílového pásu (2+9). Zuby pílového pásu (26) musia ukazovať nadol, v smere stola píly (obr. 6).
- Upnite pílový pás (21) (pozri bod 8.6).
- Znovu zatvorte bočný kryt (13).
- Namontujte skrutku M6x35 (36) s dvomi podložkami (37) a maticou (38) na stôl. (Obr. 3)

8.15 Odsávacie hrdlo (obr. 1a)

Pásová píla je vybavená odsávacím hrdlom (24) Ø 40 mm na triesky.

Zariadenie prevádzkujte iba s vhodným odsávaním. Pravidelne kontrolujte a čistite odsávacie kanály.

8.16 Meradlo priečného rezu (25) (voliteľné) (obr. 23)

- Zasuňte meradlo priečného rezu (25) do drážky (A) stola píly.
- Uvoľnite skrutku s úchytom (E).
- Otáčajte priečny doraz (C), kým nebude nastavený požadovaný uhlový rozmer. Šípka (F) na priečnom doraze ukazuje nastavený uhol.
- Opäť dotiahnite skrutku s úchytom (E).
- Dorazovú lištu (B) je možné posúvať na priečnom doraze (C). Za týmto účelom uvoľnite skrutku s ryhovanou hlavou (D) a posuňte dorazovú lištu (B) do požadovanej polohy. Opäť utiahnite skrutku s ryho-

vanou hlavou (D).

⚠ **POZOR!** Dorazovú lištu (B) neposúvajte príliš ďaleko v smere pílového listu.

⚠ **POZOR!** Pri práci so strojom musia byť namontované všetky

ochranné zariadenia a kryty. Horné a dolné pásové koleso je zakryté pevne pripojenou ochranou a pohyblivým

krytom. Pri otváraní krytu je stroj vypnutý.

Spustenie je možné len so zatvoreným vekom.

9. Operácie

9.1 Zapínač/vypínač (15) (obr. 17)

- Stlačením zeleného tlačidla „I“ je možné zapnúť pílu.
- Na opätovné vypnutie píly sa musí stlačiť červené tlačidlo „0“.
- Pásová píla je vybavená podnapäťovým spínačom. Pri výpadku prúdu sa pásová píla musí nanovo zapnúť.

9.2 Paralelný doraz (obr. 5+18)

- Paralelný doraz (14) vložte na vodiacu koľajničku (43) vpravo alebo vľavo od pílového kotúča.
- Potlačte upínací strmeň (42) smerom nadol, aby ste zafixovali paralelný doraz (14). Upínanie silu paralelného dorazu je možné nastaviť na zadnej ryhovanej matici (41).
- Dbajte na to, aby paralelný doraz (14) vždy prebiehal paralelne k pílovému pásu (26).

9.3 Šikmé rezy (obr. 20)

Stôl píly (7) je možné nakloniť o 0° – 45° dopredu, aby sa mohli vykonať šikmé rezy paralelne k pílovému pásu (26).

- Uvoľnite blokovaciu rukoväť (20) a krídlovú maticu (31).
- Stôl píly (7) nakláňajte dopredu, kým nebude na stupnici (35) nastavený požadovaný uhlový rozmer.
- Znovu pevne utiahnite blokovaciu rukoväť (22) a krídlovú maticu (21).
- m Pozor: Pri naklonenom stole píly (7) sa musí paralelný doraz (14) namontovať v pracovnom smere vpravo od pílového pásu (26). Tým sa zabráni zosunutiu obrobku.

10. Pracovné upozornenia

Nasledujúce odporúčania sú príkladmi pre bezpečné používanie pásových píľ.

Nasledujúce bezpečné pracovné upozornenia sa považujú za príspevok k bezpečnosti, nedajú sa však primerane, úplne alebo obsiahlo aplikovať na každé použitie. Nemôžu pokryť všetky možné, nebezpečné stavy a musia sa starostlivo interpretovať.

- Pri prácach v uzavrených priestoroch pripojte stroj k odsávaciemu zariadeniu.
- Keď je stroj odstavený z prevádzky, napr. koniec práce, povoľte pílový pás. Na stroji umiestnite príslušné upozornenie na povolenie pílového pásu pre ďalšieho užívateľa.
- Nepoužívajte pílové pásy bezpečne uchovávané zložené na suchom mieste. Pred použitím skontrolujte nedostatky (zuby, trhliny). Poškodené pílové pásy nepoužívajte!
- Pri manipulácii s pílovými pásmi noste vhodné rukavice.

- Pred začatím práce musia byť na stroji bezpečne namontované všetky ochranné a bezpečnostné zariadenia.
- Pri bežiacom pílovom páse nikdy nečistite pílový pás alebo vedenie pílového pásu kefou alebo škrabkou držiaca v ruke. Pílové pásy s priľnutou živicom ohrozujú pracovnú bezpečnosť a musia sa pravidelne čistiť.
- Na vašu osobnú ochranu pri práci noste ochranné okuliare a ochranu sluchu. Ak máte dlhé vlasy, noste sieťku na vlasy. Voľné rukávy vysúkajte až nad lakte.
- Pri práci pristavte vedenie pílového pásu vždy čo možno najbližšie k obrobku.
- V pracovnom a okolitom priestore stroja sa postarajte o dostatočné svetelné podmienky.
- Pre rovné rezy použite vždy narážku pre pozdĺžny posun, aby ste zabránili prevráteniu alebo zošmyknutiu obrobku.
- Na opracovanie úzkych obrobkov ručným posuvom použite posuvnú tyč.
- Pre šikmé rezy uveďte stôl píly do príslušnej polohy a obrobok veďte popri narážke pre pozdĺžny posun.
- Na rezanie rybinových ozubov a čapov alebo klinov vždy uveďte stôl píly do príslušnej polohy na uhlovej stupnici.
- Pri oblúkových a nepravidelných rezoch rovnomerne posúvajte obrobok dopredu obidvoma rukami so stiahnutými prstami. Obrobok pridržujte rukami v bezpečnej oblasti.
- Pre opakované vykonávanie oblúkových alebo nepravidelných rezov používajte pomocnú šablónu.
- Pri rezaní okrúhlych drier zabezpečte obrobok proti pretočeniu.

⚠ POZOR! Po každom novom nastavení odporúčame skúšobný rez, aby sa prekontrolovali nastavené rozmery.

- Pri všetkých procesoch rezania je potrebné horné vedenie pílového pásu (5) priviesť čo najbližšie k obrobku (pozri bod 8.5).
- Obrobok je vždy potrebné viesť oboma rukami a držať plocho na stole píly (7). Tým sa zabráni zaseknutiu pílového pásu (21).
- Posuv sa má vždy vykonávať rovnomerným tlakom, ktorý práve postačuje na to, aby sa pílový list bez problémov prerezal cez materiál, ale nezablokoval sa.
- Paralelný doraz (24) vždy používajte pre všetky procesy rezania, pre ktoré ho je možné použiť.
- Lepšie je vykonať rez v jednej pracovnej operácii, ako vo viacerých úsekoch, ktoré pravdepodobne vyžadujú potiahnutie obrobku späť. Ak sa potiahnutiu späť napriek tomu nedá vyhnúť, pásová píla sa musí najskôr vypnúť. Obrobok potiahnite späť, až keď sa pásová píla (21) zastaví.
- Pri pílení sa obrobok musí vždy viesť s jeho najdlhšou stranou.

⚠ POZOR! Pri obrábaní úzkych obrobkov sa bezpodmienečne musí použiť posúvací tyč. Posuvnú tyč (26) je vždy potrebné uchovávať na dosah ruky v na to určenom držiaku posuvnej tyče (48) naboku píly.

10.1 Vykonanie pozdĺžnych rezov (obr. 19)

- Pri nich sa obrobok prepíli v jeho pozdĺžnom smere.
- Pozdĺžny doraz (14) na ľavej strane (ak je to možné) pílového pásu (26) nastavte zodpovedajúc požadovanej šírke.

- Vedenie pílového pásu (5) spustíte na obrobok (8.9).
- Zapnite pílu (9.1).
- Jednu hranu obrobku tlačte pravou rukou proti pozdĺžnemu dorazu (14), zatiaľ čo plochá strana priľieha na stranu na stole píly (7).
- Obrobok posúvajte rovnomerným posuvom pozdĺžneho dorazu (14) k pílovému pásu (26).
- Dôležité: Dlhé obrobky sa musia zaistiť proti spadnutiu na konci procesu rezania (napr. valčekovým stojanom atď.)

10.2 Vykonanie šikmých rezov (obr. 20)

- Stôl píly nastavte na požadovaný uhol (pozri bod 9.3).
 - Rez vykonajte podľa opisu v bode 10.1.
- Pri šikmých rezoch dbajte na to, aby sa paralelný doraz používal iba napravo od pílového pásu.

10.3 Rezy voľnou rukou (obr. 21)

- Najdôležitejšou z vlastností pásovej píly je bezproblémové rezanie oblúkov a polomerov.
- Vedenie pílového pásu (5) spustíte na obrobok (8.9).
- Zapnite pílu.
- Obrobok pevne pritlačte na stôl píly (7) a pomaly posúvajte k pílovému pásu (26).
- V mnohých prípadoch je nápomocné, oblúky a polomery nahrubo odpíliť vo vzdialenosti približne 6 mm od čiar.
- Ak by ste museli píliť oblúky, ktoré sú pre použitý pílový pás príliš úzke, musia sa vykonať pomocné rezy až po prednú stranu oblúka. Následne sa môže vypíliť definitívny polomer.

10.4 Vykonávanie rezov s meradlom priečného rezu (obr. 22 + obr. 23)

- Nastavte meradlo priečného rezu (25) na požadovaný uhol (pozri 8.16)
- Rez vykonajte podľa opisu v 10.1.

11. Elektrická prípojka

Nainštalovaný elektromotor je pripojený a pripravený na prevádzku. Pripojenie zodpovedá príslušným ustanoveniam VDE a DIN.

Sieťová prípojka na strane zákazníka, ako aj predlžovacie vedenie musia zodpovedať týmto predpisom.

Dôležité upozornenia

Pri preťažení motora sa tento samočinne vypne. Po vychladení (časovo odlišné) je možné motor znovu zapnúť.

Poškodené elektrické prípojné vedenie

Na elektrických prípojných vedeniach často vznikajú škody na izolácii.

Príčinami môžu byť:

- Stlačené miesta, keď sa prípojné vedenia vedú cez okno alebo medzeru medzi dverami.
- Zalomené miesta v dôsledku neodborného upevnenia alebo vedenia prípojného vedenia.
- Rozrezané miesta vzniknuté pri prejazde cez prípojné vedenie.
- Škody na izolácii pri vytrhnutí zo zásuvky v stene.
- Trhliny pri zostarnutí izolácie.

Takéto poškodené elektrické prípojné vedenia sa nesmú používať a z dôvodu poškodenia izolácie sú životnebezpečné.

Elektrické prípojné vedenia pravidelne kontroluj-

te ohľadne poškodení. Dávajte pozor na to, aby pri kontrole prípojného vedenia nebolo toto pripojené k elektrickej sieti.

Elektrické prípojné vedenia musia zodpovedať príslušným ustanoveniam VDE a DIN. Používajte iba prípojné vedenia s označením „H05VV-F“.

Vytlačenie označenia typu na prípojnom kábli je predpis.

Motor na striedavý prúd

- Sieťové napätie musí predstavovať 220 - 240 V~.
- Predlžovacie vedenia do dĺžky 25 m musia vykazovať priemer 1,5 mm².

Prípojky a opravy elektrickej výbavy smie vykonávať iba vyučený elektrikár.

V prípade otázok uveďte, prosím, nasledujúce údaje:

- druh prúdu motora,
- údaje z typového štítku stroja,
- údaje o motore z typového štítku.

12. Čistenie, údržba a skladovanie

⚠ POZOR! Pred všetkými údržbovými a čistiacimi prácami vytiahnite kábel zo siete!

Čistenie

Udržujte ochranné zariadenia, vzduchové otvory a kryt motora vždy v čistom stave bez prachu a nečistôt. Utrite prístroj čistou utierkou alebo ho vyčistite vyfúkaním stlačeným vzduchom pri nastavení na nízky tlak.

Odporúčame, aby ste prístroj čistili priamo po každom použití.

Údržba

Vo vnútri prístroja sa nenachádzajú žiadne ďalšie diely vyžadujúce údržbu.

Skladovanie

Prístroj a jeho príslušenstvo skladujte na tmavom, suchom a nezamrzajúcom mieste neprístupnom pre deti. Optimálna skladovacia teplota sa nachádza medzi 5 a 30 °C.

Elektrický prístroj skladujte v originálnom obale.

Elektrický prístroj zakryte, aby ste ho chránili pred prachom alebo vlhkosťou.

Návod na obsluhu skladujte pri elektrickom prístroji.

13. Likvidácia a recyklácia

Prístroj sa nachádza v obale za účelom zabránenia poškodeniu pri transporte. Tento obal je vyrobený zo suroviny a tým pádom je ho možné znovu použiť alebo sa môže dať do zberu na recykláciu surovín. Prístroj a jeho príslušenstvo sa skladajú z rôznych materiálov, ako sú napr. kovy a plasty. Poškodené súčasti odovzdajte na vhodnú likvidáciu špeciálneho odpadu. Informujte sa v odbornej predajni alebo na miestnych úradoch!

Staré zariadenia nevyhadzujte do domového odpadu!



Tento symbol upozorňuje na to, že tento výrobok sa musí zlikvidovať podľa smernice o odpade z elektrických a elektronických zariadení (2012/19/EÚ) a nesmie sa zlikvidovať s domo-

vým odpadom. Tento výrobok sa musí odovzdať na to určenému zbernému stredisku. K tomu môže dôjsť napríklad vrátením pri nákupe podobného výrobku alebo odovzdaním autorizovanému zbernému stredisku na recykláciu odpadu z elektrických a elektronických zariadení. Neodborné zaobchádzanie so starými zariadeniami môže mať v dôsledku potenciálne nebezpečných látok, ktoré obsahuje odpad z elektrických a elektronických zariadení, negatívny vplyv na životné prostredie a zdravie osôb. Odbornou likvidáciou tohto výrobku navyše prispievate k efektívnemu využívaniu prírodných zdrojov. Informácie o zberných strediskách pre staré zariadenia získate od vašej miestnej správy, verejnoprávnej inštitúcie zaoberajúcej sa likvidáciou odpadu, autorizovaného úradu pre likvidáciu odpadu z elektrických a elektronických zariadení alebo od vášho odvozu odpadkov.

14. Doprava

Stroj sa môže nadvihnúť a prepraviť iba za rám alebo za platňu podstavca. Nikdy nenadvihujte stroj na prepravu za ochranné zariadenia, nastavovacie držadlá alebo stôl píly.

Počas prepravy sa musí ochranné zariadenie pílového pásu nachádzať v najnižšej polohe a blízko stola. Nikdy nedvíhajte stroj za stôl! Pred prepravou sa musí stroj odpojiť od siete.







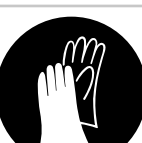
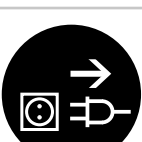
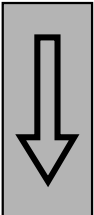
15. Odstraňovanie porúch

Porucha	Možná príčina	Náprava
Motor nefunguje.	Motor, kábel alebo zásuvka sú chybné, poistky spálené. Veko telesa otvorené (koncový spínač)	Stroj nechajte skontrolovať odborníkom. Nikdy motor neopravujte sami. Nebezpečenstvo! Skontrolujte poistky, príp. ich vymeňte. Veko telesa presne zatvorte
Motor beží pomaly a nedosahuje prevádzkovú rýchlosť.	Napätie je príliš nízke, vinutia poškodené, kondenzátor spálený.	Napätie nechajte skontrolovať distribútorom elektriny. Motor nechajte skontrolovať odborníkom. Kondenzátor nechajte vymeniť odborníkom.
Motor je príliš hlučný.	Poškodené vinutia, chybný motor.	Motor nechajte skontrolovať odborníkom.
Motor nedosahuje plný výkon.	Prúdové obvody v sieťovom zariadení preťažené (kontrolky, iné motory atď.).	Nepoužívajte žiadne iné zariadenia ani motory na rovnakom prúdom obvode.
Motor sa ľahko prehrieva.	Preťaženie motora, nedostatočné chladenie motora.	Zabráňte preťaženiu motora pri rezaní, z motora odstráňte prach, aby sa zaručilo optimálne chladenie motora.
Rez je drsný alebo zvlhnený.	Pílový kotúč je tupý, forma zubov nie je vhodná na hrúbku materiálu.	Dodatočne obrúste pílový kotúč, príp. použite vhodný pílový kotúč.
Obrobok je vytrhaný, príp. vyštípaný.	Príliš vysoký tlak rezania, príp. pílový kotúč nie je vhodný na dané použitie.	Použite vhodný pílový kotúč.
Pílový pás beží nepravidelne	a) Nesprávne nastavené vedenie b) Nesprávny pílový pás	a) Nastaviť vedenie pílového pásu podľa návodu na obsluhu b) Zvoliť pílový pás podľa návodu na obsluhu
Spálené flaky na dreve pri práci	a) Tupý pílový pás b) Nesprávny pílový pás	a) Vymeniť pílový pás b) Zvoliť pílový pás podľa návodu na obsluhu
Pílový pás sa pri práci zasekáva	a) Tupý pílový pás b) Pílový pás má usadeniny živice c) Nesprávne nastavené vedenie	a) Vymeniť pílový pás b) Vyčistiť pílový pás c) Nastaviť vedenie pílového pásu podľa návodu na obsluhu

Tartalomjegyzék:**Oldal:**

1. Bevezetés	73
2. Eszköz leírása	73
3. Szállított elemek	74
4. Rendeltetésszerűi használat	74
5. Fontos utasítások	74
6. Technikai adatok	77
7. Beüzemeltetés előtt	77
8. Felszerelés	77
9. Működés	79
10. Használati utasítás	80
11. Elektromos csatlakoztatás	81
12. Tisztítás, karbantartás és tárolás	81
13. Megsemmisítés és újrahasznosítás	81
14. Szállítás	82
15. Hibaelhárítás	83
16. Megfelelőségi nyilatkozat	122

A készüléken található szimbólumok magyarázata

	(HU)	Vigyázz! Életveszély, sérülések kockázatát vagy károsíthatják a szerszám esetén nem tartása!
	(HU)	Üzembe helyezés előtt olvassa el a kezelési útmutatót és a biztonsági előírásokat, és mindig tartsa be azokat!
	(HU)	Viseljen védőszemüveget!
	(HU)	Viseljen hallásvédőt!
	(HU)	Porképződésnél viseljen légzőmaszkot!
	(HU)	Figyelem! Sérülésveszély! Ne nyúljon a mozgó fűrészszalagba!
	(HU)	Viseljen védőkesztyűt.
	(HU)	Figyelmeztetés! A telepítés előtt, takarítás, átalakítás, karbantartás, tárolás és szállítás kapcsoljuk ki a készüléket, és húzza ki a tápegység.
	(HU)	Fűrészszalag iránya

1. Bevezetés

Gyártó:

scheppach
Fabrikation von Holzbearbeitungsmaschine GmbH
Günzburger Straße 69
D-89335 Ichenhausen

Tisztelt vásárló!

Sok örömet és sikert kívánunk Önnek, amikor az új készülékét használja.

Kedves Vásárló!

A hatályban lévő termékefelelősségi törvény értelmében a berendezés gyártója nem vonható felelősségre a berendezésen vagy vele kapcsolatban keletkező károkért a következő esetekben:

- szakszerűtlen kezelés,
- a használati utasítások be nem tartása,
- harmadik személy által végzett, szakképzetlen javítások,
- nem eredeti alkatrészek beszerelése és cseréje,
- szakszerűtlen használat,
- az elektromos rendszer kiesése az elektromos előírások, illetve a VDE 0100, DIN 57113 / VDE 0113 szabályozások be nem tartása miatt.

Javaslatok:

Mielőtt a berendezést összeszerelné, és üzembe helyezné olvassa el a használati útmutató teljes szövegét.

Az üzemelési utasítások célja a készülékkel való ismerkedésének megkönnyítése és a használati lehetőségeinek megismertetése.

Az üzemelési utasítások fontos megjegyzéseket tartalmaz a készülék biztonságos, szakszerű és gazdaságos használatával kapcsolatban, a veszélyek elkerülésére, a javítási költségek megspórolására, a kiesési idő csökkentésére, és a készülék megbízhatóságának és élettartamának növelésére.

A használati útmutatóba foglalt biztonsági utasításokon kívül mindenképpen be kell tartani a nemzeti érvényben lévő szabályozásokat a készülék üzemelésével kapcsolatban.

Az üzemelési utasításokat helyezze egy tiszta, műanyag mappába, hogy megóvja a szennyeződéstől és a nedvességtől, és tárolja a készülék közelében. A munka elkezdése előtt minden gépkezelőnek el kell olvasnia az utasításokat és gondosan be kell tartania őket. Csak olyan személyek használhatják a készüléket, akiket kiképeztek a gép használatáról, és a lehetséges veszélyekről, illetve kockázatokról. Be kell tartani az előírt minimális kort.

A jelen üzemelési utasításokba foglalt biztonsági előírások és a helyi országos különleges előírások kiegészítéseként be kell tartani az általánosan elismert műszaki előírásokat a feldolgozó szerszámgépek üzemelésékor.

Az útmutató, valamint a biztonsági előírások figyelmen kívül hagyásából származó balesetekért és károkért nem vállalunk felelősséget.

2. Eszköz leírása (Abb. 1-1b)

- 1 Feszítőcsavar
- 2 Fűrészszalag felső görgője
- 3 Gumifelület
- 4 Fűrészszalag védőberendezése
- 5 Szalagfűrész felső vezetője
- 6 Asztalbetét
- 7 Fűrészasztal
- 8 Asztalszélesítő
- 9 Fűrészszalag alsó görgője
- 10 Szorítókar
- 11 Állító láb
- 12 Fedélreteszelés
- 13 Oldalsó fedél
- 14 Párhuzamos ütköző
- 15 Be-/kikapcsoló
- 16 Fűrészszalag felső görgőjének biztosító csavarja
- 17 Fűrészszalag felső görgőjének állítócsavarja
- 18 Gépállvány
- 19 Hálózati vezeték
- 20 Motor
- 21 Szárnyas anya
- 22 Fűrészasztal rögzítőkarja
- 23 Szorítólemez
- 24 Elszívócsonkkal
- 25 Ferdevágó idomszer (opcionális)
- 26 Fűrészszalag
- 27 A fűrészszalag vezetésének beállítókarja
- 28 A fűrészszalag vezetésének rögzítőkarja
- 29 Tolófa
- 30 5mm-es imbuszkulcs
- 31 4mm-es imbuszkulcs
- 32 3mm-es imbuszkulcs
- 33 Csavarhúzó
- 34 10/13 kulcsnyílású villáskulcs
- 35 Szög skála a forgatási területhez
- 36 M6x35 csavar
- 37 M6 betéttárcsa
- 38 M6 anya
- 39 M5x7 csavar
- 40 M5 fogazott alátét
- 41 Recézett anya párhuzamos ütközőhöz
- 42 Párhuzamos ütköző szorítókarja
- 43 Párhuzamos ütköző vezetőcsín
- 44 Kémlelőablak
- 45 A felső támcsapágó imbuszcsavarja
- 46 Felső támcsapágó
- 47 Felső vezetőcsín
- 48 A felső vezetőcsínnek imbuszcsavarja
- 49 Befogó tartó (felső)
- 50 A felső befogó tartó imbuszcsavarjai (2 db)
- 51 Az alsó támcsapágó imbuszcsavarja
- 52 Alsó támcsapágó
- 53 Az alsó befogó tartó csavarja
- 54 Fűrészszalag védőburkolata
- 55 Az alsó vezetőcsínnek imbuszcsavarja
- 56 Alsó vezetőcsín
- 57 Befogó tartó (alsó)
- 58 Csavar (fűrészasztal beállításához)
- 59 Anya (fűrészasztal beállításához)
- 60 Tolófa tartója

3. Szállított elemek

- Nyissa ki a csomagolást és óvatosan vegye ki a készüléket.
- Távolítsa el a csomagolóanyagot, valamint a csomagolási / szállítási biztosításokat (ha vannak ilyenek).
- Ellenőrizze, hogy teljes-e a szállítmány.
- Ellenőrizze a készülék és a kiegészítő alkatrészek szállítás során keletkezett sérüléseit.
- Lehetősége szerint a garancia érvényességének leteltéig őrizze meg a csomagolást.

Figyelem

A készülék és a csomagolóanyag nem gyerekjáték! A gyerekek ne játszanak a műanyag zacskókkal, fóliákkal és apró alkatrészekkel! Fennáll a lenyelés és fulladás veszélye!

- 1 db szalagfűrész
- 1 db fűrészasztal (7)
- 1 db asztalszélesítő (8) vezetősínnel (43)
- 1 db párhuzamos ütköző (14)
- 1 db tolóbot (29)
- 1 db 10/13 kulcsnyílású villáskulcs (34)
- 3 db imbuszkulcs, 3 mm (32) / 4 mm (31) / 5 mm (30)
- 1 db M6x35 csavar (36)
- 2 db M6 betéttárcsa (37)
- 1 db M6 anya (38)
- 2 db M5x7 csavar (39)
- 2 db M5 fogazott alátét (40)
- 1 db eredeti kezelési utasítás

Opcionális:

- 1 db ferdevágó idomszer (25)
- 1 db fűrészszalag (6 fogú / colos)
- 1 db fűrészszalag (10 fogú / colos)
- 1 db fűrészszalag (15 fogú / colos)

4. Rendeltetésszerűi használat

A fűrészszalag fák és fához hasonló munkadarabok hosszanti és keresztirányú vágására szolgál. A kör alakú anyagok csak megfelelő tartószerkezetek használatával vághatók.

A gépet csak rendeltetése szerint szabad használni. Ezt túlhaladó bármilyen használat, nem számít rendeltetésszerűnek. Ebből adódó bármilyen kárért vagy bármilyen fajta sérülésért a használó ill. a kezelő felelős és nem a gyártó.

Csak a géphez alkalmas fűrészszalagokat használjon.

A rendeltetésszerűi használat része a biztonsági utasítások figyelembe vétele is, valamint az összeszerelési és a használati utasításban levő üzemeltetési utasítások.

A gépet kezelő és karbantartó személyeknek ezekben jártasoknak és a lehetséges veszélyekkel kapcsolatban kioktatottaknak kell lenniük. Ezen kívül legpontosabban be kell tartani az érvényes balesetvédelmi előírásokat. Figyelembe kell venni a munkaesetsegügyi és a biztonságtechnikai terén fennálló balesetvédelmi szabályokat.

A gépen történő változtatások, teljesen kizárják a gyártó szavatolását és az ebből adódó karok megterítését.

Bizonyos fennmaradt rizikotenyezőket rendeltetészerű használat ellenére sem lehet teljes mértékben kizárni. A gép konstrukciója és felépítése által a következő pontok lephetnek fel:

- A szukseges zajcsökkentő fullvedő használatának mellőzésekora a hallás karosodasa.
- Zart teremben torteno használatkor az egészsegre karos fapor kibocsajtasa.
- Balesetveszély, ha kezével a szerszám fedetlen vágási területére nyúl.
- Sérülésveszély a szerszámcszerénél (vágásveszély).
- A munkadarabok vagy munkadarabrészek elsod-rása által okozott veszély.
- Ujjak zúzódása.
- Visszacsapás általi veszély.
- A munkadarab billenése, ha nem elégséges méretű a munkadarab lehelyezési felülete.
- A vágószerszám érintése.
- Ágdarabok és munkadarabrészek kisod-rása.

Kerjük vegye figyelembe, hogy a keszulekeink rendeltetesuk szerint nem az ipari, kezműipari vagy gyari használatra lettek konstrualva. Nem vállalunk szavatozsagot, ha a keszulek ipari, kezműipari vagy gyari uzemek területen valamint egyenerterkű tevekenysegek területen van hasznalva.

5. Fontos utasítások

▲ FIGYELEM! Az elektromos kéziszerszámok használata során az áramütés, illetve sérülés- és tűzveszély megelőzése érdekében az alábbi alapvető biztonsági utasításokat kell betartani. Az elektromos kéziszerszám használata előtt minden utasítást olvasson el, és mindig gondosan tartsa be a biztonsági előírásokat.

Biztonságos munkavégzés

- 1 Tartsa a munkakörét rendben
 - Rendetlenség a munkakörben baleset veszélyét idézi elő.
- 2 Vegye a környezeti befolyásokat figyelembe
 - Ne tegyen ki az elektromos szerszámokat esőnek.
 - Ne használjon elektromos szerszámokat nedves vagy vizes környezetben.
 - Gondoskodjon jó megvilágításról.
 - Ne használjon elektromos eszközöket ott, ahol tűz- és robbanásveszély keletkezhet.
- 3 Óvja magát az áramütés elől
 - Kerülje el a földelt részekkel való testi érintkezést, mint például csövekkel, fűtőtestekkel, tűzhelyekkel, hűtőszekrényekkel.
- 4 Tartsa a gyerekeket távol!
 - Ne engedje meg más személynek, hogy megérintsék a szerszámot vagy a kábelt, tartsa őket a munkakörétől távol.
- 5 Tárolja a szerszámait biztonságosan
 - Nem használt szerszámokat egy száraz, zárt térben és a gyerekek számára nem elérhetően kell tárolni.
- 6 Ne terhelje túl a szerszámait
 - Jobban és biztonságosabban dolgozik a megadott teljesítményi körben.

- 7 Használja a kellő szerszámot
- Ne használjon túl gyenge szerszámokat vagy kiegészítő egységeket nehéz munkákra.
 - Ne használja a szerszámokat olyan célokra és munkákra, melyekre ezek nincsenek előrelátva; mint például ne használjon kézi körfűrészeket fák kivágására vagy ágak levágására.
 - Ne használja az elektromos kéziszerszámot tűzifa fűrészelésére.
- 8 Viseljen megfelelő munkaruhát
- Ne viseljen bő ruhát vagy ékszert. Ezeket elkaphatják a mozgó részek. A szabadban történő munkálatoknál gumikesztyű és tapadós lábbeli ajánlatos.
 - Hosszú hajnál viseljen hajhálót.
- 9 Használjon védőfelszerelést
- Viseljen védőszemüveget.
 - Viseljen légzőmaszkot, ha a munka során por keletkezik.
- 10 Fa, fához hasonló anyag vagy műanyag megmunkálásakor csatlakoztassa a porszívó berendezést. FIGYELEM! Fémek megmunkálásakor a porszívót nem szabad csatlakoztatni. Tűz- és robbanásveszély a forró forgácsok vagy a szikrák miatt! Fémek megmunkálásakor a (21) forgácsgyűjtő zsákot is távolítsa el.
- Ha a porszívó és a felfogó berendezések csatlakozásai rendelkezésre állnak, akkor győződjön meg arról, hogy ezek csatlakoztatva vannak, illetve használatuk megfelelően történik.
 - Fa, fához hasonló anyagok és műanyagok megmunkálása zárt térben csak megfelelő elszívó berendezés használata mellett engedélyezett.
- 11 Ne használja fel a kábelt más célokra
- Ne hordja a szerszámot a kábelnél fogva, és ne használja fel a kábelt a csatlakozó dugó kihúzására a dugaszoló aljzatból. Óvja a kábelt hőségtől, olajtól és éles szélektől.
- 12 Biztosítsa a munkadarabot
- Használjon szorítószerveket vagy egy satut a munkadarab befogására. Ezáltal ez biztosabban van rögzítve mint kézzel és lehetővé teszi a gép mindkét kézzeli kezelését.
 - Hosszú munkadaraboknál egy kiegészítő támasztékra (asztal, bakok stb.) van szükség ahhoz, hogy a gép ne dőljön fel.
 - A munkadarabot mindig erősen nyomja a munkalapra és az ütközőhöz, hogy ne billegjen és ne forduljon el.
- 13 Kerülje a rendellenes testtartást
- Biztosan álljon és mindig őrizze meg egyensúlyát.
 - Ne tartsa a kezét olyan ügyetlen helyzetekben, amelyek esetén hirtelen megcsúszás miatt egyik vagy mindkét keze hozzáérhet a fűrészlapoz.
- 14 Ápolja gondosan a szerszámait
- Tartsa a szerszámait élesen és tisztán, hogy jól és biztosan tudjon dolgozni.
 - Kövesse a karbantartási előírásokat és az utasításokat a szerszámcsereére.
 - Ellenőrizze le rendszeresen a csatlakozási vezetéket és a kábeljárt, és sérülés esetén cseréltesse ki azt egy elismert szakember által.
 - Ellenőrizze le rendszeresen a hosszabbító kábelt és sérülés esetén cserélje ki.
 - Tartsa a fogantyúkat szárazon valamint olaj és zsír mentesen.
- 15 Húzza ki a csatlakozódugót az aljzatból
- A laza szilánkokat, forgácsot vagy beszoruló fadarabokat soha ne próbálja meg a fűrészlap mozgása közben kiszedni.
 - Ha nem használja az elektromos kéziszerszámot, javítás előtt és a szerszámok, pl. fűrészlap, fűrő és marógép cseréjénél.
 - Ha a vágás közben a túl nagy elötölési erő blokkolja a fűrészlapot, akkor kapcsolja ki a készüléket és válassza le a hálózatról. Távolítsa el a munkadarabot, és győződjön meg arról, hogy a fűrészlap szabadon mozog. Kapcsolja be a készüléket, majd csökkentett elötölési erővel ismét hajtsa végre a vágási folyamatot.
- 16 Ne hagyjon benne semmilyen szerszámkulcsot dugva
- Bekapcsolás előtt ellenőrizze le, hogy a kulcsok és a beállító szerszámok el vannak távolítva.
- 17 Ügyeljen arra, hogy a gép ne indulhasson el akaratlanul
- Mielőtt a csatlakozót bedugja az aljzatba, győződjön meg arról, hogy a gép kapcsolója kikapcsolt állapotban van.
- 18 Kültéren használjon hosszabbító kábelt
- A szabadban csak szabadtéri használatra alkalmas, ennek megfelelő jelöléssel ellátott hosszabbító kábelt alkalmazzon.
 - A kábeldobot csak letekert állapotban használja.
- 19 Legyen figyelmes
- Figyeljen arra, amit csinál. Munkája során kellő körültekintéssel járjon el. Ne használja az elektromos kéziszerszámot, ha nem tud rá figyelni.
- 20 Ellenőrizze le a készülékét sérülésekre
- A szerszám további használata előtt a védő berendezéseket vagy enyhén sérült részeket gondosan megvizsgálja, hibátlan és meghatározásuknak megfelelő működésükre.
 - Vizsgálja meg, hogy a mozgó részek működése rendben van, és hogy nem szorulnak vagy nincsenek károsulva részeik. Ahhoz, hogy a készülék biztonsága biztosítva legyen minden résznek helyesen fel kell szerelve lennie.
 - A mozgatható védőfedelelet nyitott állapotban nem szabad beszorítani.
 - Amennyiben a használati utasításban nincs más megadva, a károsult biztonsági berendezéseket és részeket szakszerűen egy elismert szakmúhely által kell megjavíttatni vagy kicseréltetni.
 - A károsult csatlakozókat egy vevőszolgálati műhely által muszáj kicseréltetni.
 - Ne használjon hibás vagy sérült csatlakozó vezetékeket.
 - Ne használjon olyan elektromos szerszámokat ahol a kapcsolót nem lehet be- és kikapcsolni.
- 21 FIGYELEM!**
- Más betétszerszámok és tartozékok használata sérülésveszélyt okozhat Önnek.
- 22 Az elektromos kéziszerszám javítását villanyszerelővel végeztesse
- Ez az elektromos szerszám megfelel a rá vonatkozó biztonsági határozatoknak. Javításokat csak egy villamossági szakember végezheti el, különben balesetek érhetik a használatot.
- További biztonsági utasítások**
- A fűrészszalagon történő mindenfajta karbantartási munkánál viseljen védőkesztyűket!

- Kör alakú vagy szabálytalan alakú fadarabok vágásához használjon olyan szerkezetet, amely elfordulás ellen biztosítja a munkadarabot.
 - Kerek fa vágásánál egy olyan berendezést kell használni, amely biztosítsa elfordulás ellen a munkadarabot.
 - A famegmunkálásnál a porkibocsájtási értékeknek a betartásához és a biztonságos üzemhez, egy legalább 20 m/s-es légsebességű porelszívó berendezést kellene rákapcsolni.
 - Adja tovább a gépen dolgozó minden személynek a biztonsági utasításokat.
 - Ne használja fel a fűrész tüzelfa fűrészelésére.
 - A gép, feszültségvesztés utáni újraindulás ellen, egy biztonsági kapcsolóval van felszerelve.
 - A használatba vétel előtt ellenőrizze le, hogy a készülék típus tábláján levő feszültség a hálózati feszültséggel megegyezik - e.
 - Kábeldobot csak letekert állapotban használjon.
 - A gépen dolgozó személyek figyelmét nem szabad elterelni.
 - Vegye figyelembe a motor- és a fűrészszalag forgási irányát.
 - A gépen levő biztonsági berendezéseket nem szabad leszerelni vagy hasznavehetetlenné tenni.
 - Ne vágjon olyan munkadarabokat, amelyek túl kicsik ahhoz, hogy biztosan tudja őket kézzel tartani.
 - A laza töredékeket, forgácsot vagy a beszorult faprészeket sohasem szabad a forgo fűrészszalagnál eltávolítani.
 - Figyelembe kell venni a megfelelő balesetvédelmi előírásokat és az egyéb, általánosan elismert biztonságtechnikai szabályokat.
 - A szakmai egyesület jegyzőfüzeteit figyelembe venni
 - Az állítható védőberendezéseket úgy állítsa be, hogy lehetőleg közel legyenek a munkadarabhoz.
- ▲ FIGYELEM!** Biztosítsa a hosszú munkadarabokat a vágási folyamat végéig lebillenés ellen. (mint például legurulási állvány stb.)
- A fűrészszalagvédőnek (3) a fűrész szállításának az ideje alatt az alsó helyzetben kell lennie.
 - A védőburkolatokat nem szabad a szállítmányozására vagy a gép nem szakszerű üzemeltetésére felhasználni:
 - Nem szabad deformált vagy megrongálódott fűrészszalagokat használni.
 - Kicserélni az elhasznált asztalbetétet.
 - Ne üzemeltesse sosem be a gépet, ha a fűrészszalagot védő ajtó, ill. az elválasztó védőberendezés nyitva áll.
 - Ügyelni arra, hogy a fűrészszalag kiválasztása és sebessége megfeleljen a vágandó anyaghoz.
 - Ne kezdje sohasem el a fűrészszalag tisztítását mielőtt az teljesen nyugalmi helyzetbe került volna.
 - A kis munkadarabok párhuzamos ütközéssel szemben végzett egyenes vágásaihoz használjon tolóbotot.
 - A szállítás ideje alatt a fűrészszalagvédőberendezésnek a legalsóbb pozícióban és az asztal közelében kell lennie.
 - A dönt asztalnál történő sarkaló vágásnál a párhuzamos ütközést az asztal alsó részére kell elrendezni.
 - Kerek fa vágásánál egy megfelelő tartóberendezést kell használni, azért hogy elkerülje a munkadarab elfordulását.

- Ne használja az elválasztó védőberendezéseket sohasem a megemelésre vagy a szállításra.
- Ügyeljen arra, hogy mindig használja és helyesen beállítsa a fűrészszalagvédőberendezéseket.
- Tartson be a kezeivel egy biztonsági távolságot a fűrészszalaghoz. Keskeny vágásokhoz használjon egy tolóbotot.
- A tolóbotot a gépen a számára kijelölt tartószerkezetben tárolja, hogy a normál munkahelyzetből elérhető legyen, és mindig kéznél legyen.
- Normál munkahelyzetben a kezelő a gép előtt helyezkedik el.

▲ FIGYELMEZTETÉS! Ez az elektromos kéziszerszám működés közben elektromágneses mezőt képez. Ez a mező bizonyos körülmények között befolyásolhatja az aktív és passzív orvosi implantátumok működését. A súlyos és halálos sérülések veszélyének csökkentése érdekében javasoljuk, hogy az orvosi implantátumokkal élő személyek az elektromos kéziszerszám kezelése előtt kérjék ki orvosuk és az implantátum gyártójának véleményét.

Fennmaradó kockázatokról

A gépet az elismert technikai és biztonsági szabályokat betartva építették. Azonban kockázat léphet fel, amikor dolgozik.

- Az ujjak és a kéz sérülésveszélye áll fenn a munkadarab szakszerűtlen vezetésekor a mozgó fűrészszalag ellen.
- Sérülések okozhat a munkadarab helytelen tartása vagy vezetése, mint a megállás nélküli munka.
- A zaj egészségügyi károsodást okozhat. Amikor dolgozik, a rendszer a megengedett zajszintet túllépheti. Feltétlenül viseljen egyéni védőeszközt, mint például fülvédőt.
- Sérülést okozhat a hibás fűrészlap. Ellenőrizze rendszeresen a fűrészszalag épségét és sértetlenségét minden használat előtt.
- Ujjai és a kezei épségére vigyázzon, ha cseréli a fűrészszalagot, fennáll a sérülés veszélye. Viseljen megfelelő védőkesztyűt.
- Megsérülhet, amikor bekapcsolja a gépet és a fűrészlap kezdeti munkát végez.
- A nem megfelelő elektromos kapcsolatok sérülést okozhatnak.
- A hosszú haj és a laza ruha viselése sérülésveszéllyel jár. Viseljen egyéni védőeszközöket, testhezálló ruhát és haját fogja össze.
- Nem nyilvánvaló kockázatok fennállhatnak, annak ellenére, hogy minden óvintézkedést megtett.

Fennmaradó kockázatok minimalizálhatók abban az esetben, ha a "Fontos utasítások", a "Rendeltetésszerű használat" leírtakat, valamint a használati utasítást teljes egészében betartja.

6. Technikai adatok

Váltakozóáramú motor	230 - 240 V ~ 50 Hz
Teljesítmé	S1 250W, S2 30 min 350W
Fordulatszám	1400 min ⁻¹
Fűrészszalag hossza	1400 mm
A fűrészszalag szélessége	7 mm
A fűrészszalag szélessége max.	12 mm
Vágási sebesség	880 m/min
Átvágási magasság	0 - 80 mm
Átvágási szélesség	200 mm
Asztal méret	300 x 300 mm
Asztal min. mérete szélesítéssel	380 x 300 mm
Asztal max. mérete asztalszélesítővel	535 x 300 mm
Forgatható asztalszög	0° bis 45°
Max. munkadarabméret	400 x 400 x 80 mm
Tömeg	19 kg

Technikai változtatások jogát a gyártó fenntartja!

* S1 üzemmód, folyamatos üzemeltetés.

A munkadarabnak legalább 3 mm magasnak és 10 mm szélesnek kell lennie.

Zaj és vibráció

Ennek a fűrésznek a zajértékei az EN 61029 szerint lettek mérve.

Hangnyomásmérték L_{pA}	77,4 dB(A)
Bizonytalanság K_{pA}	3 dB
Hangteljesítménymérték L_{WA}	90,4 dB(A)
Bizonytalanság K_{WA}	3 dB

Viseljen hallásvédőt.

A zaj halláskárosodást okozhat.

7. Beüzemeltetés előtt

A gépet stabilan kell felállítani, ez annyit jelent, hogy egy munkapadra, vagy egy biztos lábazatra rá kell feszesen csavarozni. Erre a célra a géplábban rögzítőlyukak találhatóak.

- A fűrészasztalnak helyesen fel kell szerelve lennie.
- A beüzemeltetés előtt minden burkolatnak és biztonsági berendezésnek szabályszerűen fell kell szerelve lennie.
- A fűrészszalagnak szabadon muszáj futnia.
- A már megmunkált fán ügyeljen az idegen alkatrészekre, mint például a szögekre vagy csavarokra stb.
- Mielőtt üzemeltetné a be-/ kikapcsolót, bizonyosodjon meg arról, hogy a fűrészszalag helyesen fel van szerelve és a mozgatható részek könnyű járhatóak.
- Győződjön meg a gép rákapcsolása előtt arról, hogy a típustáblán megadott adatok megegyeznek a hálózati adatokkal.

8. Felszerelés

⚠ **FIGYELEM!** Minden egyes beállítás, karbantartás vagy javítás előtt húzza ki a hálózati csatlakozót!

Szerelőszerszám

- 1 villáskulcs SW 10/13
- 1 Imbuszkulcs SW 3
- 1 Imbuszkulcs SW 4
- 1 Imbuszkulcs SW 5
- 1 csavarhúzó

Csomagolástechnikai okokból a fűrészasztal és az asztalszélesítő nincs összeszerelve.

8.1. Az asztallapszerelése (ábra 1+2+3+4+5+5.1+5.2)

- 1 Távolítsa el az (E) szárnyas anyát, az (F) befogókart, a két alátétet és a lemezt (H). (ábra 5.1)
- 2 Távolítsa el a két (D) recézett csavart, és távolítsa el a (C) U alakú merevítéseket a munkasztalról. (ábra 4)
- 3 Vezesse a (B) szalagfűrészlap fölé az (A) munkasztalt, és a lemezzel, a két alátéttel, az (E) szárnyas anyával és az (F) befogókkal rögzítse a gépház két csavarjánál. (ábra 5.2)
- 4 Rögzítse a U merevítőt (C), 2 sülyesztett fejű csavarral M6x16, 2 recézett anyával (D) a fűrészasztal elejéhez (ábra 3+4).
- 5 Szerelje az M6x35 méretű csavart (36) két alátéttel (37) és az anyával (38) az asztalra. (3. ábra)

8.2. Az asztalszélesítő felszerelése (4., 4.1., 4.2., 4.3., 4.4. ábra)

- Távolítsa el az asztalszélesítő (8) mindkét csavarját (39) és fogazott alátétjét (40). (4. ábra)
- Tolja a gépre szerelt asztalra (7) az asztalszélesítőt (8). Közben ügyeljen arra, hogy a feszítőkar (10) ki legyen oldva (4.1. és 4.2. ábra).
- Teljesen tolja az asztalszélesítőt az asztalra (4.3. ábra), hogy mindkét oldalon rögzítse mindkét csavart (39). (4.4. ábra) Ügyeljen arra, hogy mindkét oldalon felszerelje a csavarokat (39). Mindkét csavar az asztalszélesítő kihúzásának korlátozására szolgál.

8.3. A párhuzamos ütköző felszerelése (5. ábra)

- A párhuzamos ütközőt (14) szerelje fel úgy, hogy az ütközőt hátul helyezze, majd az emelőkart (42) lefelé rögzíti.
- Szétszereléskor húzza felfelé az emelőkart (42), és vegye ki a párhuzamos ütközőt (14).
- A párhuzamos ütköző szorítóereje a hátsó recézett anyacsavarral (41) állítható be.

8.4. A vágási szélesség beállítása (5. és 5.1. ábra)

- Fadarabok hosszanti vágásánál a párhuzamos ütközőt (14) kell használni.
- Helyezze fel a párhuzamos ütközőt (14) a vezetősínre (43) a fűrészlaptól jobbra vagy balra.
- A párhuzamos ütköző (43) vezetősínén 2 skála található, amelyek az ütközősín és a fűrészlap közötti távolságot mutatják.
- A kémlelőablaknál (44) állítsa be a kívánt méretre a párhuzamos ütközőt (14), és a párhuzamos ütköző szorítókarjával (42) rögzítse. (5. ábra)

8.5. Az asztalszélesítő használata (6-6.2. ábra)

- Különösen széles munkadarabok esetén mindig használja az asztalszélesítőt (8).

- Lazítsa meg a szorítókart (10), és húzza ki az asztal-szélesítőt annyira, hogy a fűrészelni kívánt munkadarabot fel lehessen rá fektetni úgy, hogy ne billenjen le. (6.2. ábra)

8.6 A fűrészszalag megfeszítése (1. ábra)

⚠ **FIGYELEM!** A fűrész hosszabb idejű leállításakor a fűrészszalagot meg kell lazítani, ezért a fűrész bekapcsolása előtt ellenőrizze a fűrészlap feszességét.

- A fűrészszalag (26) megfeszítéséhez forgassa a feszítőcsavart (1) az óramutató járásával megegyező irányba. A fűrészszalag feszességének helyes beállítását úgy ellenőrizheti, hogy az ujjával a szalagot annak közepe táján, a görgőktől (2+9) egyenlő távolságra merőleges irányban nyomja. Ekkor a fűrészszalagnak (26) csak nagyon csekély mértékben (kb. 1-2 mm) szabad kitérnie.
- A kellően megfeszített fűrészszalag fémesen pengő hangot ad, ha megérinti.
- Ha hosszabb ideig nem használja, lazítsa meg a szalagot, a megnyúlását elkerülendő.

⚠ **FIGYELEM!** A túl feszes szalag elpattanhat. **SÉRÜLÉSVESZÉLY!** Ha a szalag nincsen eléggé megfeszítve, a fűrészszalag hajtott görgője (9) megforoghat, miáltal a szalag leáll.

8.7 A fűrészszalag beállítása (1+1a ábra)

⚠ **FIGYELEM!** Mielőtt elvégzi a fűrészszalag beállítását, a fűrészszalagot helyesen meg kell feszíteni.

- A fedélreteszelés (12) csavarhúzóval (33) való kioldásával nyissa fel az oldalsó fedelet (13).
- Forgassa a fűrészszalag felső görgőjét (2) lassan az óramutató járásával megegyező irányba. A fűrészszalagnak (26) a fűrészszalag görgőjének (2) közepén kell futnia. Ha nem ez a helyzet, akkor korrigálja a fűrészszalag felső görgőjének (2) dőlésszögét.
- Ha a fűrészszalag (26) a fűrészszalag görgőjének (2) hátsó pereméhez közelebb fut, akkor az állítócsavart (17) az óramutató járásával ellentétes irányba kell forgatni.
- Oldja ki a fűrészszalag felső görgőjének (16) biztosító csavarját.
- Egyik kezével forgassa lassan a fűrészszalag alsó görgőjét (9), így ellenőrizve a fűrészszalag (26) helyzetét.
- Ha a fűrészszalag (26) a fűrészszalag görgőjének (2) elülső pereméhez közelebb fut, akkor az állítócsavart (17) az óramutató járásával megegyező irányba kell forgatni.
- A fűrészszalag felső görgőjének (2) beállítását követően ellenőrizze a fűrészszalag (26) helyzetét az alsó görgőn (9).
- A fűrészszalag (26) itt is a fűrészszalag görgőjének (9) közepén kell felfeküdjön. Ha nem ez a helyzet, akkor a fűrészszalag felső görgőjének (2) dőlésszögét újra be kell állítani.
- Ahhoz, hogy a fűrészszalag felső görgőjén (2) elvégzett beállítás hatása érvényesüljön a fűrészszalag alsó görgőjén (9), néhányszor át kell forgatni a fűrészszalag görgőit.
- Húzza meg a fűrészszalag felső görgőjének biztosító csavarját (16).
- A beállítást követően az oldalsó fedél (13) ismét vissza kell zárni és a csavarhúzó (33) segítségével biztosítani kell a fedélreteszeléssel (12).

8.8. A fűrészszalag vezetésének beállítása (7-10. ábra)

- A fűrészszalag cseréjét követően minden alkalommal újra be kell állítani a támcsapágyakat (46 + 52) és a vezetősíneket (47 + 56) is.
- A fedélreteszelés (12) csavarhúzóval (33) való kioldásával nyissa fel az oldalsó fedelet (13).

8.8.1. Felső támcsapágy (46) (7. ábra)

- Oldja ki a felső támcsapágy imbuszcsonnarját (45).
- A támcsapágyat (46) tolja el annyira, hogy éppen ne érintse a fűrészszalagot (26) (távolsága max. 0,5 mm).
- Ismét húzza meg a felső támcsapágy imbuszcsonnarját (45).

8.8.2. Az alsó támcsapágy (52) beállítása (9. ábra)

- A 8.1 szakaszban leírtakhoz hasonlóan, azzal elmentés sorrendben szerelje le a fűrészasztalt.
- Oldja ki az alsó támcsapágy imbuszcsonnarját (51).
- Az alsó támcsapágyat (52) tolja el annyira, hogy éppen ne érintse a fűrészszalagot (26) (távolsága max. 0,5 mm).
- Ismét húzza meg az alsó támcsapágy imbuszcsonnarját (51).

8.8.3. A felső vezetősínek (47) beállítása (7+8. ábra)

- Oldja ki a felső befogó tartó imbuszcsonnarjait (50)
- Tolja el a felső befogó tartót (49) a felső vezetősíneken (47) annyira, hogy a vezetősínek (47) elülső éle kb. 1 mm-rel beljebb legyen, mint a fűrészszalag fogainak árka.
- Ismét húzza meg a befogó tartó imbuszcsonnarjait (50).

⚠ **FIGYELEM!** A fűrészszalagot tilos használni, ha a fogak a járó fűrészszalag esetén érintik a vezetősíneket.

- Oldja ki a felső vezetősínek imbuszcsonnarjait (48)
- Tolja a vezetősíneket (47) a fűrészszalag irányába!

⚠ **FIGYELEM!** A vezetősínek (47) és a fűrészszalag (26) közötti távolság max. 0,5 mm lehet.

- (A fűrészszalagnak nem szabad szorulnia)
- Ismét húzza meg az imbuszcsonnarokat (48).
- Forgassa át néhányszor a fűrészlap felső görgőjét (2) az óramutató járásával megegyező irányban.
- Ismét ellenőrizze a felső vezetősínek (47) beállítását, és szükség esetén állítson utána.
- Szükség esetén állítson utána a felső támcsapágyon (46) (8.8.1).

8.8.4 Az alsó vezetősínek (56) beállítása (9+10. ábra)

- Szerelje le a fűrészasztalt (7)
- Oldja ki az alsó befogó tartó csavarját (53) (5-ös imbuszkulccsal)
- Tolja el az alsó befogó tartót (57) az alsó vezetősíneken (56) annyira, hogy az alsó vezetősínek (56) elülső éle kb. 1 mm-rel beljebb legyen, mint a fűrészszalag fogainak árka.
- Ismét húzza meg az alsó befogó tartó csavarját (53).

⚠ **FIGYELEM!** A fűrészszalagot tilos használni, ha a fogak a járó fűrészszalag esetén érintik a vezetősíneket.

- Oldja ki az alsó vezetősínek imbuszcsonnarjait (55).
- A két alsó vezetősínt (56) tolja a fűrészszalag irányába, míg a vezetősínek (56) és a fűrészszalag

(26) közötti távolság max. 0,5 mm lesz. (A fűrészszalagnak nem szabad szorulnia)

- Ismét húzza meg az alsó vezetősínek imbuszcsonkjait (55).
- Forgassa át néhányszor a fűrészlap alsó görgőjét (9) az óramutató járásával megegyező irányban.
- Ismét ellenőrizze az alsó vezetősínek (56) beállítását, és szükség esetén állítson utána.
- Szükség esetén állítson utána az alsó támcsapágyon (52) (8.8.2).

8.9. A fűrészszalag felső vezetésének (5) beállítása (11. ábra)

- Oldja ki a fűrészszalag vezetésének rögzítőkarját (28).
- Forgassa a fűrészszalag vezetésének beállítókarját (27), hogy a fűrészszalag vezetését (5) a lehető legközelebb engedje a vágandó anyaghoz (távolsága kb. 2-3 mm).
- Húzza meg ismét a (28) rögzítőkart.
- A beállítást minden vágási folyamat előtt ellenőrizze, ill. állítsa be újra.

8.10. A fűrészasztal (7) 90°-ba állítása (2+12+13. ábra)

- A fűrészszalag felső vezetését (5) állítsa a lehető legfölbjebb. (8.9)
- Oldja ki a rögzítőkart (22) és a szárnyas anyát (21) (2. ábra).
- A szögbeállító idomot helyezze a fűrészszalag (26) és a fűrészasztal (7) közé. A szögbeállító idom nem tartozék.
- A fűrészasztalt (7) forgatással addig döntse, míg a dőlésszög a fűrészszalaghoz (26) képest 90°-os nem lesz. Ha a fűrészasztal már felütközik a csavaron (58), és nem állítható be a 90°-os szög, oldja ki az anyát (59), és rövidítsen a csavaron (58) az óramutató járásával megegyező irányba forgatva.
- Húzza meg újra a rögzítőkart (22) és a szárnyas anyát (21).
- Szükség esetén lazítsa meg az anyát (59).
- Addig állítson a csavaron (58), míg a fűrészasztal alsó oldalát érinti.
- Az anya (59) meghúzásával rögzítse a csavart (58).

8.11. Milyen fűrészszalagot használjon

- A szalagfűrészhez tartozékként szállított fűrészszalag általános felhasználási célú. A fűrészszalag kiválasztásakor az alábbi kritériumokat vegye tekintetbe:
- Keskeny szalaggal kisebb sugarú íveket lehet vágni, mint a szélesebbel.
- Széles fűrészszalagot inkább egyenes vágásokhoz használjon. Ez főleg fa megmunkálásakor lényeges. A fűrészszalag hajlamos követni a fa erezetét, így könnyen eltérhet a vágás kívánt vonalától.
- A finom fogazású fűrészszalag simább vágási életet hagy, de lassabban dolgozik, mint a durvább fogazású.
- Figyelem: Soha ne használjon görbe vagy szakadt fűrészszalagot!

8.12. A tolófa tartója (14. ábra)

- A tolófa tartószerkezete (60) előre fel van szerelve a gépállványra. Ha nem használja, a tolófát (29) mindig a tolófa tartószerkezetén tárolja.

8.13. Az asztalbetét cseréje (15. ábra)

- Ha kopott vagy sérült az asztalbetét (6), akkor ki kell cserélni, különben megnő a sérülésveszély.
- Vegye ki felfelé a kopott asztalbetétet (6).
- Az új asztalbetét felszerelése fordított sorrendben történik.

8.14. A fűrészszalag cseréje (1a+1b+16. ábra)

- Állítsa be a fűrészszalag vezetését (5) nagyjából közepes magasságba a fűrészasztal (7) és a gépállvány (18) közé.
- Oldja ki a fedélreteszélést (12), és nyissa ki az oldalsó fedelet (13).
- Távolítsa el az M6x35 méretű csavart (36) a két alátéttel (37) és az anyával (38) az asztalról. (3. ábra)
- A fűrészszalag (26) meglazításához forgassa a feszítőcsavart (1) az óramutató járásával ellenkező irányba.
- Vegye le a fűrészszalagot (26) a görgőről (2+9), és a hornyon keresztül húzza ki a fűrészasztalból (7).
- Az új fűrészszalagot (26) úgy helyezze fel, hogy az a fűrészszalag görgőinek (2+9) közepén fusson. A fűrészszalag (26) fogai mindig lefelé, a fűrészasztal felé nézzenek (6. ábra).
- Feszítse meg a fűrészszalagot (26) (lásd a 8.6 szakaszt)
- Zárja vissza az oldalsó fedelet (13).
- Szerelje az M6x35 méretű csavart (36) két alátéttel (37) és az anyával (38) az asztalra. (3. ábra)

8.15. Elszívócsonk (1a ábra)

A szalagfűrész 40 mm elszívócsonkkal (24) van felszerelve a forgács elszívásához.

A készüléket csak megfelelő elszívás mellett üzemeltesse. Rendszeresen ellenőrizze és tisztítsa az elszívócsonkát.

8.16. Ferdevágó idomszer (25) (opcionális) (23. ábra)

- Tolja a ferdevágó idomszert (25) a fűrészasztal egyik hornyába (A).
- Lazítsa meg a markolatos csavart (E).
- Forgassa el a keresztütközőt (C), míg el nem éri a kívánt szögméretet. A keresztütközőn található nyíl (F) mutatja a beállított szöget.
- Húzza meg ismét a markolatos csavart (E).
- Az ütközősín (B) eltolható a keresztütközőn (C). Ehhez lazítsa meg a recézett csavart (D), és tolja az ütközősínt (B) a kívánt pozícióba. Húzza meg újra a recézett csavart (D)

⚠ **FIGYELEM!** Ne tolja túlságosan a fűrészlap irányába az ütközősínt (B).

⚠ **FIGYELEM!** Amikor dolgozik a géppel, minden védőberendezést és fedelet fel kell szerelni. A felső és az alsó szalag kerék egy rögzített védőburkolattal és egy mozgatható vázkerettel burkolt. Amikor a fedél kinyílik, a gép kikapcsol. Csak zárt ajtónál lehet bekapcsolni.

9. Működés

9.1. Be-/kikapcsoló (ábra 1)

- A zöld „I” gomb megnyomásával bekapcsolható a fűrész.
- A fűrész kikapcsolásához a piros „0” gombot kell megnyomni.
- A szalagfűrész egy feszültséghiány-kapcsolóval van felszerelve. Áramkimaradás esetén újra be kell kapcsolni a szalagfűrész.

9.2. Párhuzamos ütköző (5+18. ábra)

- Helyezze fel a párhuzamos ütközőt (14) a vezetősinre (43) a fűrészlaptól jobbra vagy balra.
- A párhuzamos ütköző (14) rögzítéséhez nyomja le a feszítőkengyelt (42). A párhuzamos ütköző szorítóereje a hátsó recézett anyacsavarral (41) állítható be.
- Ügyeljen arra, hogy a párhuzamos ütköző (14) mindig párhuzamos legyen a fűrészszalaggal (26).

9.3. Ferde vágás (20. ábra)

- Ahhoz, hogy a fűrészszalaggal (26) párhuzamosan hajthasson végre ferde vágásokat, a fűrészasztal (7) 0° és 45° között előredönthető.
- Oldja ki a rögzítőkart (22) és a szárnyas anyát (21).
- Döntse előre a fűrészasztalt (7), amíg el nem éri a kívánt szög mértékét a skálán (35).
- Húzza meg újra a rögzítőkart (22) és a szárnyas anyát (21).
- Figyelem: Ha a fűrészasztal (7) meg van döntve, a párhuzamos ütközőt (14) a kezelő felől nézve mindig a fűrészszalag (26) jobb oldalára szerelje fel. Így megakadályozható a munkadarab lecsúszása.

10. Használati utasítás

Következő ajánlások példák a szalagfűrész biztonságos használatához. A következő biztonságos munkamódszerek, úgy tekinthetők, hogy hozzájárulnak a biztonsághoz, de nem lehet minden használathoz, teljes, vagy átfogó mértékben alkalmazni. Nem lehet az összes lehetséges veszélyes körülményre alkalmazni, és óvatosan kell értelmezni.

- Amikor zárt térben dolgozik, a gépet csatlakozni kell egy elszívó berendezéshez. Az ipari területen való alkalmazáskor csatlakoztatni kell egy elszívót, ezt az ipari előírások tartalmazzák. Ha a gép nem működik, mint pl. a munka befejeztével, a fűrészszalagot lazítsa meg. A megfelelő utasítást a fűrészszalag feszességéhez, a gép következő használatjának is adja át.
- Tartsa a fel nem használt gépeket együtt, egy biztonságos, száraz helyen. Ellenőrizze a hibákat (fogak, repedések) használat előtt. Ne használjon hibás körfűrészszalagot!
- Soha ne tisztítsa a fűrészszalagot egy kézi ecsettel vagy kaparóval, ha a szalag fut. Gyantás fűrészlapszalag veszélyezteti a munkabiztonságot és rendszeresen meg kell tisztítani.
- A személyi védelemhez viseljen védőszemüveget és fülvédőt. Hosszú haját védje hajhálójával. A laza ujjú felsőt tűrje fel a könyöke fölé.
- Fűrészeléshez tegye a munkadarabokat olyan közel, amennyire lehetséges.
- A gépet és munkaterületét megfelelően világítsa meg.
- Egyenes vágáshoz használjon mindig vágási ütközőt, hogy a munkadarabok borulását vagy csúszását megakadályozza.
- Vékony munkadarabok vágásához használjon munkadarab tolót.
- A ferde vágásokhoz a fűrészasztalt a megfelelő helyzetbe állítsa, és a munkadarabot vezesse a vágási ütközőnél. Fecskefarok alakú vágáshoz a hegyeket és csapokat vagy az élek vágásánál az asztalt kell mindig plusz vagy mínusz pozícióba süllyeszteni.
- Figyeljen a munkadarab biztonságos vezetésére.
- A lekerekített és szabálytalan formák vágásához,

mindkét kézzel, zárt ujjakkal egyenletesen tolja előre.

- Tartsa a kezeit a munkadarab biztonságos részén.
- A lekerekített és szabálytalan formák ismételt vágásához használjon segédsablont.
- Kerek fa vágásánál a munkadarabot biztosítsa a csavarodás ellen.
- A biztos ferdeszögben vágáshoz használjon különleges tartozékot, ferdeszög mércét.
- A biztos kerek alak vágáshoz használjon különleges tartozékot, körkivágót.
- ▲ **FIGYELEM!** Javasoljuk, hogy minden egyes új beállítás után végezzen el egy próbavágást a beállított méretek ellenőrzéséhez.
- A felső fűrészszalag vezetését (5) minden vágási folyamatnál a lehető legközelebb állítsa a munkadarabhoz (lásd: 8.9).
- A munkadarabot mindig két kézzel vezesse, és tartsa laposan a szalagfűrészasztalon (7). Így elkerülhető a fűrészszalag (26) beszorulása.
- Az elötölásnak mindig akkora egyenletes nyomással kell történnie, amely épp elegendő ahhoz, hogy gond nélkül átvágja az anyagot, de ne blokkolja azt.
- Mindig használja a párhuzamos ütközőt (14) az összes olyan vágási folyamatnál, ahol lehetséges.
- Jobb, ha a vágást egy munkamenetben hajtja végre, mintha több szakasz végezné, ami valószínűleg a munkadarab visszahúzását követelné meg. Ha mégsem kerülhető el a visszahúzás, akkor a szalagfűrész elölször ki kell kapcsolni. A munkadarabot csak akkor húzza vissza, miután a fűrészszalag (26) teljesen leállt.
- A fűrészelés során a munkadarabot mindig a leg hosszabb oldalával kell vezetni.

▲ **FIGYELEM!** Keskeny munkadarabok megmunkálásánál feltétlenül használjon munkadarabtolót. A munkadarabtolót (29) mindig elérhető helyen, a fűrész oldalánál az erre a célra tervezett tolófa tartó szerkezeténél (60).

10.1 Hosszanti vágások végrehajtása (19. ábra)

Ennek során a munkadarab átvágása hosszanti irányban történik.

- A fűrészszalag (14 ábra) bal oldalánál állítsa a kívánt szélességre (amennyire lehetséges) az (26) hosszanti ütközőt.
- Süllyessze a munkadarabra a fűrészszalag (5) vezetését. (8.9)
- Kapcsolja be a fűrész. (9.1)
- Jobb kézzel nyomja a munkadarab egyik szélét az (14) hosszanti ütköző felé, miközben a munkadarab lapos oldala a (7) fűrészasztalra fekszik.
- Egyenletes elötölással tolja az (14) hosszanti ütköző mentén a fűrészszalagba (26) a munkadarabot.
- Fontos: A hosszú munkadarabot biztosítani kell a vágási folyamat végén történő lebillenés elleni (pl. legördítő állvánnyal stb.)

10.2 Ferde vágások végrehajtása (20. ábra)

- Állítsa be a kívánt szögre a fűrészasztalt (lásd: 9.3).
- A vágást a 10.1 részben leírtak alapján hajtja végre.

10.3 Szabadkezes vágások (21. ábra)

- A szalagfűrész egyik legfontosabb jellemzője, hogy gond nélkül képes ívek és sugarak vágására.
- Süllyessze a munkadarabra a fűrészszalag (5) vezetését. (8.9)
- Kapcsolja be a fűrész.

- Nyomja szorosan a (7) fűrészasztalra a munkadarabot, és lassan tolja a fűrészszalagba (26).
- Sok esetben segíthet, ha az íveket és sarkokat a vonaltól kb. 6 mm távolságban nagyjából kifűrészeli.
- Ha olyan íveket kell vágnia, amelyek túl szűkek az alkalmazott fűrészszalaghoz, akkor vágjon segédvágásokat az ív elülső oldaláig, hogy ezekből a részekből a végleges sugár kifűrészeléskor fahulladék legyen.

10.4. Vágások végzése ferdevágó idomszerrel (22. ábra és 23. ábra)

- Állítsa be a kívánt szögre a ferdevágó idomszert (25) (lásd: 8.16.)
- A vágást a 10.1 pontban leírtak alapján hajtsa végre.

11. Elektromos csatlakoztatás

A telepített elektromos motor üzemkészen csatlakozik. A csatlakozás megfelel a vonatkozó VDE és DIN rendelkezéseknek.

A vásárló által használt hálózati csatlakozó, valamint az általa használt hosszabbító vezeték is feleljen meg ezeknek az előírásoknak.

Fontos utasítások

A motor túlterhelés esetén magától kikapcsol. Az (eltérő hosszúságú) hűtési idő után visszakapcsolhatja a motort.

Sérült elektromos csatlakozóvezetékek

Az elektromos csatlakozóvezetékek szigetelése gyakran megsérül.

Ennek oka lehet:

Nyomási helyek, ha a csatlakozóvezeték ablak- vagy ajtóréseken keresztül vezet.

Törési helyek a csatlakozóvezetékek szakszerűtlen rögzítése vagy vezetése miatt.

Vágási helyek a csatlakozóvezetéken való áthajtás miatt.

Szigetelés sérülése a fali csatlakozóaljzattól való kizszakítás miatt.

Repedések a szigetelés öregedése miatt.

Ne használjon ilyen sérült elektromos csatlakozóvezetéseket, mivel használatuk a szigetelés sérülése miatt életveszélyes.

Rendszeresen ellenőrizze, hogy nem sérültek-e az elektromos csatlakozóvezetékek. Ügyeljen arra, hogy ellenőrzéskor a vezeték ne csatlakozzon a hálózatra. Az elektromos csatlakozóvezetékek feleljenek meg a vonatkozó VDE és DIN rendelkezéseknek. Csak H05VV-F jelölésű csatlakozóvezetéseket használjon. A csatlakozóvezeték típusának megnevezését a vezetéken fel kell tüntetni.

Váltóáramú motor

A hálózati feszültség 230 V~ legyen

A 25 méternél rövidebb hosszabbító vezeték keresztmetszete 1,5 négyzetmilliméter legyen.

Az elektromos berendezések csatlakoztatását és javítását csak villamossági szakember végezheti.

Kérdései esetén az alábbi adatokat kell megadni:

- Motor áramtípusa
- Gép típuscímkejének adatai
- Motor típuscímkejének adatai

12. Tisztítás, karbantartás és tárolás

⚠ **FIGYELEM!** Minden egyes beállítás, karbantartás vagy javítás előtt húzza ki a hálózati csatlakozót!

Tisztítás

Tartsa a védőberendezéseket, szellőztető réseket és a gépházat annyira por- és piszokmentesen, amennyire csak lehet. Dörzsölje le a készüléket egy tiszta posztóval vagy pedig fújja ki alacsony nyomás alatt sűrített levegővel.

Ajánljuk, hogy minden használat után azonnal kitisztítsa a készüléket.

Karbantartás

A készülék belsejében nem található további karbantartandó rész.

Tárolás

A készüléket és tartozékait sötét, száraz és fagymentes helyen, gyermekektől elzárva tárolja. Az optimális tárolási hőmérséklet 5 és 30°C között van.

Az elektromos szerszámot az eredeti csomagolásában őrizze.

Takarja le az elektromos szerszámot, ezzel védve portól és nedvességtől.

A kezelési útmutatót az elektromos szerszámmal együtt őrizze meg.

13. Megsemmisítés és újrahasznosítás

A szállítási károk megakadályozásához a készülék egy csomagolásban található. Ez a csomagolás nyersanyag és ezáltal ismét felhasználható vagy pedig visszavezethető a nyersanyag körforgáshoz. A készülék és annak a tartozékai különböző anyagokból állnak, mint például fémből és műanyagokból. Vigye a károsult alkatrészeket a különhulladék megsemmisítési helyhez. Érdeklődjön utána a szaküzletben vagy a községi közigazgatásnál!

Ne dobja a használt berendezéseket a háztartási hulladékba!



Ez a szimbólum arra hívja fel a figyelmet, hogy a terméket az elektromos és elektronikus berendezések hulladékairól szóló irányelv (2012/19/EU) és a nemzeti törvények értelmében nem szabad a háztartási hulladékba dobni. Ezt a terméket egy erre alkalmas gyűjtőhelyen kell leadni.

Ez történhet például egy hasonló termék vásárlásakor történő visszaadással vagy az elektromos és elektronikus berendezések hulladékait újrahasznosító hivatalos gyűjtőhelyen történő leadással. A használt berendezések szakszerűtlen kezelése a használt elektromos és elektronikai berendezésekben gyakran megtalálható potenciálisan veszélyes anyagok miatt negatív hatással lehet a környezetre és az emberek egészségére. Ezen termék szakszerű ártalmatlanításával ráadásul a természeti erőforrások hatékony használatához is hozzájárul. A használt berendezések gyűjtőhelyeivel kapcsolatban a városvezetésnél, a helyi közterület-fenntartónál, az elektromos és elektronikus berendezések hivatalos gyűjtőhelyén vagy a hulladékszállító vállalatnál érdeklődhet.

14. Szállítás

A gép csak a keretnél vagy az alpnál fogva emelhető és szállítható. Soha ne szállítsa a védőberendezéseknél, a beállító fogantyúnál vagy a fűrészasztalnál emelve. A szállításnál a védőberendezéseket a legalsó pozícióba az asztalhoz közel, kell állítani.

Soha ne emelje az asztalnál fogva!

Szállításhoz a gépet hálóval fedje be.

15. Hibaelhárítás

Üzemzavar	Lehetséges ok	Elhárítás
A motor nem működik.	A motor, a kábel vagy a csatlakozó hibás, a biztosítékok kiégték. Nyitott házfedél (végálláskapcsoló)	Vizsgáltassa meg a gépet egy szakemberrel. A motort soha ne javítsa önkényesen. Veszély! Ellenőrizze a biztosítékokat, esetleg cserélje ki. Pontosan zárja le a házfedelet
A motor lassan indul el, és nem éri el az üzemi sebességet.	A feszültség túl alacsony, a tekercsek sérültek, a kondenzátor átégett.	Ellenőriztesse a feszültséget az elektromos művekkel. Ellenőriztesse a motort egy szakemberrel. Cseréltesse ki a kondenzátort egy szakemberrel.
A motor túl zajos.	A tekercsek sérültek, a motor hibás.	Ellenőriztesse a motort egy szakemberrel.
A motor nem éri el a névleges teljesítményét.	A hálózati berendezés áramkörei túlterhelődtek (lámpák, más motorok stb.).	Ne használjon más készülékeket vagy motorokat ugyanazon az áramkörön.
A motor könnyen túlmelegszik.	A motor túlterhelődik, elégtelen a hűtése.	Vágás közben akadályozza meg a motor túlterhelését, távolítsa el a port a motorról, hogy biztosítsa az optimális hűtését.
A fűrésznyom durva vagy hullámos.	A fűrészlap életlen, a fog formája nem alkalmas az anyagvastagsághoz.	A fűrészlapot élezze meg, ill. megfelelő fűrészlapot helyezzen be.
A munkadarab kiszakad ill. széthasad.	A vágás közben túl nagy erővel nyomja, ill. a fűrészlap nem megfelelő az alkalmazáshoz.	Megfelelő fűrészlapot helyezzen be.
A fűrészszalag lefut	a) rosszul beállított vezetés b) nem megfelelő fűrészszalag	a) A fűrészszalag vezetését a használati útmutatásban leírtak szerint tudja beállítani. b) Válassza ki a használati utasításban leírtak szerint a fűrészszalagot.
Égési nyomok a megmunkálandó fán	a) a fűrészszalag tompa b) a fűrészszalag nem megfelelő	a) Cserélje ki a fűrészszalagot. b) Válassza ki a használati utasításban leírtak szerint a fűrészszalagot.
A fűrészszalag munka közben megragadt.	a) a fűrészszalag tompa b) a fűrészszalag gyantás c) rosszul beállított vezetés	a) Cserélje ki a fűrészszalagot. b) Tisztítsa meg a fűrészszalagot. c) A fűrészszalag vezetését a használati útmutatásban leírtak szerint tudja beállítani.

Sisukord:**Lk:**

1.	Sissejuhatus	86
2.	Seadme kirjeldus	86
3.	Tarnekomplekt	87
4.	Sihtotstarbekohane kasutamine	87
5.	Tähtsad juhised	87
6.	Tehnilised andmed	89
7.	Enne käikuvõtmist	90
8.	Montaaž	90
9.	Käsitsemine	92
10.	Tööjuhised	92
11.	Elektriühenduss	93
12.	Puhastamine, hooldus ja ladustamine	93
13.	Utiliseerimine ja taaskäitus	94
14.	Transport	94
15.	Rikete kõrvaldamine	95
16.	Vastavusdeklaratsioon	122

Seadmel olevate sümbolite selgitus

	<p>EE</p>	<p>Tähelepanu! Surmaoht, vigastuste ohtu või kahju näitaja puhul mittevastavus!</p>
	<p>EE</p>	<p>Lugege enne käikuvõtmist kasutusjuhend ja ohutusjuhised läbi ning pidage neist kinni!</p>
	<p>EE</p>	<p>Kandke kaitseprille!</p>
	<p>EE</p>	<p>Kandke kuulmekaitset!</p>
	<p>EE</p>	<p>Kandke tolmuemissiooni korral respiraatorit!</p>
	<p>EE</p>	<p>Tähelepanu! Vigastusoht! Ärge sisestage jässemeid töötavasse saelinti!</p>
	<p>EE</p>	<p>Kanda kaitsekindaid.</p>
	<p>EE</p>	<p>Ettevaatust! Enne paigaldamist, puhastamist, ümberehitus, hooldamiseks, ladustamiseks ja transpordiks Lülitage välja ja eemaldage see vooluvõrgust.</p>
	<p>EE</p>	<p>Saelindi suund</p>

1. Sissejuhatus

Tootja:

scheppach
Fabrikation von Holzbearbeitungsmaschinen GmbH
Günzburger Straße 69
D-89335 Ichenhausen

Austatud klient!

Soovime Teile uue seadme meeldivat ja edukat kasutamist.

Juhis:

Antud seadme tootja ei vastuta kehtiva tootevastutuse seaduse järgi kahjude eest, mis tekivad antud seadmele või antud seadme läbi:

- asjatundmatul käsitlemisel,
- käsitlemiskorralduse eiramisel,
- remontimisel kolmandate isikute, mittevõlgitatud spetsialistide poolt,
- mitte-originaalosaade paigaldamisel ja nendega vahetamisel,
- mitte sihtotstarbekohasel kasutamisel,
- elektrisüsteemi rivist väljalangemisel elektri-alaeeskirjade ning VDE nõuete 0100, DIN 57113 / VDE0113 eiramisel.

Pidage silmas:

Lugege enne montaaži ja käikuvõtmist kogu kasutusjuhendi tekst läbi.

Käesoleva kasutusjuhendi ülesandeks on hõlbustada elektritööriista tundmaõppimist ja selle kasutamist vastavalt sihtotstarbekohastele kasutusvõimalustele. Kasutusjuhend sisaldab tähtsaid juhiseid, kuidas saate elektritööriistaga ohutult, asjatundlikult ning ökonoomselt töötada, ja kuidas saate vältida ohte, hoida kokku remondikulud, lühendada seisakuaegu ning suurendada elektritööriista töökindlust ja eluiga. Lisaks käesolevas kasutusjuhendis esitatud ohutusnõuetele peate tingimata oma riigis elektritööriista käitamise kohta kehtivaid eeskirju järgima.

Hoidke kasutusjuhendit kilekotis mustuse ja niiskuse eest kaitstult elektritööriista juures alal. Kõik operaatorid peavad selle enne töö alustamist läbi lugema ja seda hoolikalt järgima. Elektritööriistaga tohivad töötada ainult isikud, keda on elektritööriista kasutamise osas instrueeritud ja sellega seonduvast ohutusest teavitatud. Nõutavast miinimumvanusest tuleb kinni pidada.

Peale käesolevas kasutusjuhendis sisalduvate ohutusjuhiste ning Teie riigis puidutöötlusmasinate kohta kehtivate eeskirjade tuleb järgida üldtunnustatud tehnilisi reegleid.

Me ei võta vastutust õnnetuste või kahjude eest, mis tekivad käesoleva juhendi ja ohutusjuhiste eiramisest.

2. Seadme kirjeldus (Fig. 1-1b)

- 1 Pingutuspol
- 2 Saelindi rull ülal
- 3 Kummipind
- 4 Saelindi kaitseeadis
- 5 Saelindi juhik ülal
- 6 Lauasüdamik
- 7 Saelaud
- 8 Laualaiendus
- 9 Saelindi rull all
- 10 Klemmhoob
- 11 Seisujalg
- 12 Kaanelukusti
- 13 Küljekaas
- 14 Paralleelpiiraja
- 15 Sisse-/väljalülit
- 16 Saelindi ülemise rulli kindlustuspolt
- 17 Saelindi ülemise rulli seadepolt
- 18 Masina kandmik
- 19 Võrgujuhe
- 20 Mootor
- 21 Tiibmutter
- 22 Saelaua fiksaatorikäepide
- 23 Klemmplaat
- 24 Imuotsak
- 25 Ristilõikekaliiber (optionaalne)
- 26 Saelint
- 27 Saelindi juhiku seadekäepide
- 28 Saelindi juhiku fiksaatorikäepide
- 29 Tõukepulk
- 30 Sisekuuskantvõti 5mm
- 31 Sisekuuskantvõti 4mm
- 32 Sisekuuskantvõti 3mm
- 33 Kruvikeeraja
- 34 Lihtvõti VM10/13
- 35 Keeramispirkonna kraadiskaala
- 36 Polt M6x35
- 37 Alusseib M6
- 38 Mutter M6
- 39 Polt M5x7
- 40 Lehvikeib M5
- 41 Paralleelpiiraja rihvelmutter
- 42 Paralleelpiiraja klemmhoob
- 43 Paralleelpiiraja juhtsiin
- 44 Vaateklaas
- 45 Ülemise tugilaagri sisekuuskantpolt
- 46 Tugilaager ülal
- 47 Juhttihvt, ülal
- 48 Ülemiste juhttihvtide sisekuuskantpolt
- 49 Vastuvõtuhoidik (ülal)
- 50 Ülemise vastuvõtuhoidiku sisekuuskantpolt (2x)
- 51 Alumise tugilaagri sisekuuskantpolt
- 52 Tugilaager all
- 53 Alumise vastuvõtuhoidiku polt
- 54 Saelindi kaitse
- 55 Alumiste juhttihvtide sisekuuskantpolt
- 56 Juhttihvt, all
- 57 Vastuvõtuhoidik (all)
- 58 Polt (saelaua häälestus)
- 59 Mutter (saelaua häälestus)
- 60 Tõukepulga hoidik

3. Tarnekomplekt

- Avage pakend ja võtke seade ettevaatlikult välja.
- Eemaldage pakendusmaterjal ja pakendus- ning transpordikindlustused (kui olemas).
- Kontrollige üle, kas tarnekomplekt on terviklik.
- Kontrollige seadet ja tarvikudetaile transpordikahjustuste suhtes.
- Säilitage pakendit võimaluse korral kuni garantiiaja möödumiseni alal.

⚠ TÄHELEPANU! Seade ja pakendusmaterjalid pole laste mänguasjad! Lapsed ei tohi plastkottide, kilede ja väikedetailidega mängida! Valitseb allaneelamis- ja lämbumisoht!

- 1x lintsaag
- 1x saelaud (7)
- 1x laualaiendus (8) koos juhtsiiniga (43)
- 1x paralleelpiiraja (14)
- 1x tõukepulk (29)
- 1x lihtvõti VM 10/ 13 (34)
- 3x sisekuuskantvõti 3mm (32)/4mm(31)/5mm (30)
- 1x polt M6x35 (36)
- 2x alusseib M6 (37)
- 1x mutter M6 (38)
- 2x polt M5x7 (39)
- 2x lehvikeib M5 (40)
- 1x originaal-käsitsusjuhend

Optionaalselt:

- 1x ristilõikekaliiber (25)
- 1x saelint (6 hammast/toll)
- 1x saelint (10 hammast/toll)
- 1x saelint (15 hammast/toll)

4. Sihtotstarbekohane kasutamine

Lintsaag on ette nähtud puidu ja puidusarnaste töödetailide piki- ning ristilõikamiseks. Ümarmaterjale tohib lõigata ainult sobivate hoideseadistega.

Masinat tohib kasutada ainult vastavalt selle otstarbele. Igasugune sellest ulatuslikum kasutus pole sihtotstarbekohane. Sellest põhjustatud kahjude või igat liiki vigastuste eest vastutab kasutaja/operatuur ja mitte tootja.

Kasutada tohib ainult masinale sobivaid saelinte. Sihtotstarbekohase kasutuse koostisosaks on ka ohutusjuhiste, samuti montaažijuhendi ning kasutusjuhendis sisalduvate käitusjuhiste järgimine.

Isikud, kes masinat käsitsevad ja hooldavad, peavad seda tundma ja olema võimalikest ohtudest teavitatud. Peale selle tuleb kehtivatest õnnetuste ennetamise eeskirjadest väga täpselt kinni pidada. Tuleb järgida muid töömeditsiiniliste ja ohutustehniliste valdkondade üldisi reegleid.

Masinal teostatud muudatused välistavad tootja vastutuse sellest tekkivate kahjude eest täielikult.

Sihtotstarbekohasest kasutamisest hoolimata pole võimalik teatud riskitegureid täielikult välistada. Masina konstruktsioonist ja ülesehitusest tingitult võib esineda järgmisi punkte:

- Kuulmekahjustused nõutava kuulmekaitsme mittekasutuse korral.
- Puidutolmude tervistkahjustav emissioon suletud

- ruumides kasutamisel.
 - Õnnetusoht käe kokkupuute tõttu tööriista katmata lõikepiirkonnas.
 - Vigastusoht tööriista vahetamisel (lõikeoht).
 - Ohustamine töödetaile või töödetaali osade eemalepaiskumise tõttu.
 - Sõrmede muljumine.
 - Ohustamine tagasilöögi tõttu.
 - Töödetaali ümberkukkumine ebapiisava toetuspinna tõttu.
 - Lõiketööriista puudutamine.
 - Okste ja töödetaali osade väljapaikumine.
- Palun pidage silmas, et meie seadmed pole konstrueeritud kommerts-, käsitööstus- ega tööstuskasutuse jaoks. Me ei võta üle kohustuslikku garantiid, kui seadet kasutatakse kommerts-, käsitööstus- või tööstusettevõtetes ning samaväärsetel tegevustel.

5. Tähtsad juhised

⚠ TÄHELEPANU! Elektritööriista kasutamisel tuleb kaitseks elektrilöögi, vigastus- ja tuleohtu eest järgmisi põhimõttelisi ohutusmeetmeid järgida. Lugege kõik need juhised enne antud elektritööriista kasutamist läbi ning hoidke ohutusjuhiseid korralikult alal.

Ohutu töötamine

- 1 Hoidke oma tööpiirkond korras.
 - Tööpiirkonnas valitseva korratuse tagajärjeks võivad olla õnnetused.
- 2 Arvestage ümbrusmõjudega.
 - Ärge jätke elektritööriistu vihma kätte.
 - Ärge kasutage elektritööriistu niiskes või märjas keskkonnas.
 - Hoolitsege tööpiirkonna hea valgustuse eest.
 - Ärge kasutage elektritööriista kohtades, kus valitseb tulekahju- või plahvatusoht.
- 3 Kaitske ennast elektrilöögi eest.
 - Vältige kehaga maandatud osade nagu (nt torud, radiaatorid, elektriliidid, külmutusseadmed) puudutamist.
- 4 Hoidke teised isikud eemal.
 - Ärge laske teistel isikutel, eriti lastel, elektritööriista ega kaablit puudutada. Hoidke nad tööpiirkonnast eemal.
- 5 Hoidke mittekasutatavat elektritööriista turvaliselt alal.
 - Mittekasutatavad elektritööriistad tuleks panna ära kuiva kõrgemal asuvasse või lukustatud kohta, väljapoole laste käeulast.
- 6 Ärge koormake elektritööriista üle.
 - Nad töötavad paremini ja ohutumalt esitatud võimsusvahemikus.
- 7 Kasutage õiget elektritööriista.
 - Ärge kasutage väikese võimsusega elektritööriistu rasketeks töödeks.
 - Ärge kasutage elektritööriista eesmärkidel, milleks see pole ette nähtud. Ärge kasutage näiteks käsiketassaagi puuokste ega puuhalgude lõikamiseks.
 - Ärge kasutage elektritööriista küttepuidu saagimiseks.
- 8 Kandke sobivat riietust.
 - Ärge kandke avarat riietust või ehteid, mis võiksid liikuvatesse osadesse kinni jääda.
 - Õues töötamisel on soovitatav libisemiskindlad jalatsid.

- Pikkade juuste korral kandke juuksevärku.
- 9 Kasutage kaitsevarustust.
- Kandke kaitseprille.
 - Kasutage tolmu tekitavatel töödel respiraatorit.
- 10 Ühendage külge tolmuimuseadis, kui töödeldakse puitu või puidusarnaseid materjale nagu plastmasse. **TÄHELEPANU!** Metallide töötlemisel ei tohi tolmuimustusüsteemi külge ühendada. Tule- ja plahvatusoht kuumade laastude või sädemelenenutõttu! Eemaldage metallide töötlemisel samuti laastupüüdekott (21).
- Kui on olemas ühendused tolmuimustusüsteemi ja püüdeseadiste juurde, siis veenduge, et need on külge ühendatud ja neid kasutatakse õigesti.
 - Suletud ruumides on käitamine lubatud puidu, puidusarnaste materjalide ja plastmasside töötlemisel üksnes sobiva imuseadisega.
- 11 Ärge kasutage kaablit eesmärkidel, milleks see pole ette nähtud.
- Ärge kasutage kaablit, et pistik pistikupesast välja tõmmata. Kaitske kaablit kuumuse, õli ja teravate servade eest.
- 12 Kindlustage töödetaill.
- Kasutage pingutusrakiseid või kruustange, et töödetailli kinni hoida. Seda hoitakse nendega kindlamalt kui Teie kätega ja see võimaldab masinat mõlema käega käsitseda.
 - Pikkade töödetaillide puhul on vajalik täiendav alus (laud, pukid jne), et masina ümberkukkimist vältida.
 - Suruge töödetaill alati tugevasti vastu tööplaati ja piirajat, et töödetailli loksumist või pöördumist takistada.
- 13 Vältige ebanormaalselt kehahoiakut.
- Hoolitsege stabiilse seisuasendi eest ja hoidke alati tasakaalu.
 - Vältige kohmakaid käeasendeid, mille puhul võivad järsul äralibisemisel üks või mõlemad käed saeketast puudutada.
- 14 Hoolitsege oma tööriistade eest hästi.
- Hoidke lõiketööriistad teravad ja puhtad, et paremini ning ohutumalt töötada.
 - Järgige juhiseid määrimise ja tööriistavahetuse kohta.
 - Kontrollige regulaarselt elektritööriista ühendusjuhet ja laske see kahjustuse korral üksnes tunnustatud spetsialistil uuega asendada.
 - Kontrollige regulaarselt pikendusjuhtmeid ja asendage, kui need on kahjustunud.
 - Hoidke käepidemed kuivad, puhtad ning vabad õlist ja rasvast.
- 15 Tõmmake pistik pistikupesast välja.
- Ärge eemaldage kunagi lahtiseid kilde, laaste või kinnikiilunud puitdetailidele töötava saeketta korral.
 - Elektritööriista mittekasutuse korral, enne hoolust ja tööriistade nagu nt saeketta, puuri, freesi vahetamist.
 - Kui saeketas lõikamisel liiga suure etteandejõu tõttu blokeerub, siis lülitage seade välja ja lahutage see elektrivõrgust. Eemaldage töödetaill ja tehke kindlaks, et saeketas liigub vabalt. Lülitage seade sisse ja viige lõikamisprotseduur uuesti vähendatud etteandejõuga läbi.
- 16 Ärge jätke tööriistavõtit etten
- Kontrollige enne sisselülitamist üle, kas võti ja seadistustööriistad on eemaldatud.

- 17 Vältige etteavatsematut käivitumist.f
- Veenduge, et lüliti on pistiku pistikupesasse pistmisel välja lülitatud.
- 18 Kasutage väliskeskkonnas pikenduskaablit.
- Kasutage õues ainult selleks lubatud ja vastavalt tähistatud pikenduskaablid.
 - Kasutage kaablitruumlit üksnes mahakeritud seisundis.
- 19 Olge alati tähelepanelik.
- Jälgige, mida Te teete. Toimige töötamisel mõistlikult. Ärge kasutage elektritööriista, kui olete hajevil.
- 20 Kontrollige elektritööriista võimalike kahjustuste suhtes.
- Enne elektritööriista edasist kasutamist tuleb uurida kaitseseadiseid või kergesti kahjustatud detaile nende laitmatu ja sihtotstarbekohase talitluse suhtes.
 - Kontrollige üle, kas liikuvad detailid talitlevad laitmatult ega kiilu kinni või kas detailid on kahjustatud. Kõik detailid peavad olema õigesti monteeritud ja täitma kõiki tingimusi, et elektritööriista laitmatut käitamist tagada.
 - Liikuvat kaitsekattet ei tohi avatud seisundis kinni kiiluda.
 - Laske kahjustatud kaitseseadised ja detailid tunnustatud oskustöökojas remontida või välja vahetada, kui kasutusjuhendis pole mainitud teisiti.
 - Kahjustatud lülitid tuleb lasta asendada kliendi teeninduse töökojas.
 - Ärge kasutage vigaseid või kahjustatud ühendusjuhtmeid.
 - Ärge kasutage elektritööriista, millel pole võimalik lüliti sisse ja välja lülitada.
21. Tähelepanu!
- Muude rakendustööriistade ja muude tarvikute kasutamine võib tähendada Teile vigastusohtu.
- 22 Laske elektritööriist elektrispetsialistil remontida.
- Antud elektritööriist vastab asjaomastele ohutusnõuete. Remonti tohib teostada ainult elektrispetsialist originaalvaruosi kasutades; vastasel juhul võivad kasutajal õnnetused juhtuda.

Täiendavad ohutusjuhised

- Kandke kõigi saelindi hooldustööde ajal kaitsekindaid!
- Ümara või ebaregulaarse kujuga puidu lõikamisel tuleb kasutada seadist, mis kindlustab töödetailli pöördumise vastu.
- Laudade serviti lõikamisel tuleb kasutada seadeldist, mis kinnitab detaili tagasilöökide vastu.
- Puidutöötlemise tolmuemissiooni väärtuste j ärgmiseks ja ohutuks töötamiseks tuleb ühendada tolmuimemisseadeldis õhu kiirusega vähemalt 20 m/s.
- Andke ohutusjuhised kõigile isikutele, kes masina juures töötavad.
- Ärge kasutage saagi küttepuude saagimiseks.
- Masin on varustatud turvalülitiga, mis takistab uuesti sisselülitumist pärast pingekatkestust.
- Enne kasutuselevõttu kontrollige, kas seadme tüübisildil nimetatud pinge vastab võrgupingele.
- Kaablitruumlit kasutage ainult lahtirullitult.
- Masina juures töötavate isikute tähelepanu ei tohi kõrvale juhtida.
- Pange tähele mootori ja saelindi pöörlemissuunda.
- Ärge võtke masina ohutusseadeldisi küljest ega

muutke neid kasutamiskõlbmatuks.

- Ärge lõigake detaile, mis on käega ohutult kinnihoidmiseks liiga väikesed.
- Ärge eemaldage kunagi lahtisi kilde, laaste või kinnijäänud puidudetaile siis, kui saelint töötab.
- Tuleb järgida vastavaid õnnetuste vältimise eeskirju ja teisi üldtuntud ohutustehnilisi reegleid.
- Järgige kutseorganisatsioonide väljaandeid.
- Seadistage seatavad kaitseseadised nii, et need on töödetaile võimalikult lähedal.
- Tähelepanu! Pikad detailid kindlustage kaldumise vastu saagimisprotsessi lõpus. (nt liuglaud vms)
- Sae transportimise ajal peab saelindikaitse (3) olema alumises asendis.
- Kaitsekatteid ei tohi kasutada transportimiseks ega masina mitteotstarbekohaseks tööks.
- Deformeerunud või katkiseid saelinte ei tohi kasutada.
- Kulunud laud vahetage välja.
- Ärge pange masinat tööle, kui saelinti kaitsev luuk või eraldav kaitseseadis on lahti.
- Jälgige alati, et saelindi ja kiiruse valik sobiks lõigatav materjaliga.
- Ärge alustage saelindi puhastamist enne, kui see on täielikult seisma jäänud.
- Väikeste töödetaile sirgel lõikamisel vastu paralleelpiirajat tuleb kasutada tõukepulka.
- Transportimise ajal peab saelindi kaitseseadis olema alumises asendist ja laua lähedal.
- Kallutatud lauaga kaldlõigete korral tuleb külgsuunaja paigutada laua alumisele osale.
- Ümarpuidu lõikamisel tuleb kasutada sobivat kinnitusseadist, et takistada detaili pööramist.
- Ärge tõstke ega transportige eraldavatest kaitseseadistest.
- Jälgige, et saelindi kaitseseadiseid kasutatakse ja õigesti reguleeritakse.
- Hoidke käed saelindist ohutus kauguses. Kasutage väikeste lõigete jaoks tõukepulka.
- Ladustage tõukepulka masinal selleks ettenähtud hoidikus, et ulatuksite selleni normaalsest tööpositsioonist ja tõukepulk oleks alati käepärast.
- Normaalses tööpositsioonis asub operaator masina ees.

⚠ TÄHELEPANU! Antud elektritööriist tekitab käitamise ajal elektromagnetilise välja. Kõnealune väli võib teatud tingimustel aktiivsete või passiivsete meditsiiniliste implantaatide talitlust halvendada. Vähendamaks tõsiste või surmavate vigastuste ohtu, soovitage me meditsiiniliste implantaatidega isikutel arsti ja meditsiinilise implantaadi tootjaga konsulteerida enne, kui elektritööriista käsitletakse.

Täiendavad ohud

Masina ülesehitus põhineb moodsal tehnoloogial ja vastab tunnustatud ohutusreeglitele. Siiski võib olla veel täiendavaid ohtusid.

Tooriku valest käsitlemisest tuleneb saelindi pöörlemise ajal sõrmede ja käte vigastamise oht.

- Valest käsitlemisest, näiteks ilma lükkamispulgata töötamise korral, tekib eemalepaiskuvast toorikust tingitud oht.
- Teie tervise kahjustamise oht tuleneb puidutolmust ja -laastudest. Kandke isiklikku kaitseriietust- ja vahendeid nagu näiteks prille. Kasutage sobilikku tolmu puhastajat.

- Katkiseist saelindist tuleneb vigastuste oht. Kontrollige regulaarselt selliste kahjustuste puudumist saelindil.
- Saelindi vahetamise ajal on oht kahjustada sõrmi ja käsi. Kandke sobivaid kindaid.
- Masina sisselülitamise ajal tuleneb vigastamise oht liikuma hakkavast saelindist.
- Sobimatu või kahjustatud voolukaabli kasutamisest võivad tuleneda elektrist tingitud vigastused.
- Ärge kandke ühtegi lotendavat riideeset. Eemaldage sõrmused, käevõrud ja muud ehted.
- Pikkade juuste kaitsmiseks kandke mütsi või juustevõrku. Isegi kui kõik ohutusabinõud on kasutusse võetud, võib siiski veel olla täiendavaid ohtusid, mis on algul varjatud.

Täiendavaid ohtusid saab muuta võimalikult väikseks, kui järgida juhiseid osades „Tähtsad juhised“ ja „Sihtotstarbekohane kasutamine“ ja kogu kasutusjuhendis.

6. Tehnilised andmed

Vahelduvvoolumootor	230 - 240 V ~ 50 Hz
Võimsus	S1 250W, S2 30 min 350W
Pöördeid	1400 min ⁻¹
Saelindi pikkus	1400 mm
Saelindi laius	7 mm
Saelindi laius maksimaalne	12 mm
Lõikamiskiirus	900 m/min
Ava kõrgus	0 - 80 mm
Ava laius	200 mm
Laua suurus	300 x 300 mm
Laua suurus laiendusega min	380x300mm
Laua suurus laulaiendusega max	535x300mm
Laua pöörlemisulatus	0° bis 45°
Töödetaili suurus max	400 x 400 x 80 mm
Kaal	19 kg

Võimalikud tehnilised muudatused!

* Töörežiim S1, kestevrežiim.

Töödetail peab olema vähemalt kõrgusega 3 mm ja laiusena 10 mm.

Müra ja vibratsioon

Müra- ja vibratsiooniväärtused määrati vastavalt EN 61029.

Helirõhutase L_{PA}	77,4 dB(A)
Määramatus K_{PA}	3 dB
Helivõimsustase L_{WA}	90,4 dB(A)
Määramatus K_{WA}	3 dB

Kandke kuulmekaitset.

Müra toime võib põhjustada kuulmiskadu.

7. Enne käikuvõtmist

Masin tuleb seisustabiilselt üles panna, st tööpingile või tugevale aluskandmikule kruvida. Sel eesmärgil on masinajalas kinnitusavad.

- Saেলাud peab olema korrektselt monteeritud
- Enne käikuvõtmist peavad olema kõik katted ja ohutusseadised nõuetekohaselt monteeritud.
- Saelint peab saama vabalt liikuda.
- Pöörake juba töödeldud puidu puhul tähelepanu võõrkehadele nagu nt naelad või kruvid.
- Veenduge enne sisse-/väljalülitamist, kas saelint on õigesti monteeritud ja liikuvad osad liiguvad kergelt.
- Veenduge enne masina külgeühendamist, et tüübidil esitatud andmed ühilduvad elektrivõrgu andmetega.

8. Montaaž

⚠ TÄHELEPANU! Enne kõiki hooldus-, ümbervastus- ja montaažitöid lintsaekallal tuleb võrgupistik välja tõmmata.

Monteerimisvahendid

1 mehaaniku mutrivõti SW 10/13

1 pesakujuline kuuskantvõti SW 3

1 pesakujuline kuuskantvõti SW 4

1 pesakujuline kuuskantvõti SW 5

1 kruvikeeraja

Pakendamistehnilistel põhjustel pole saেলাud ja laualaiendus monteeritud.

8.1. Saেলাu monteerimine (joon. 2-3)

- Eemaldage tiibmutter (21), fiksaatorikäepide (22), kaks seibi ja klemmplaat (23). (joon. 2)
- Juhtige saেলাud (7) üle saelehe (26). Kinnitage see plaadi (23), kahe seibi, tiibmutri (21) ja fiksaatorikäepidemega (22) masinakandmikul (18) mõlema poldi külge. (joon. 3)
- Monteerige polt M6x35 (36) kahe alusseibi (37) ja mutriga (38) laua külge. (joon. 3)

8.2. Laualaienduse monteerimine (joon. 4+4.1+4.2+4.3+4.4)

Eemaldage mõlemad poldid (39) ja lehvikseibid (40) laualaienduselt (8). (joon. 4)

Lükake laualaiendus (8) masinale monteeritud lauale (7). Pöörake seejuures tähelepanu sellele, et pingutushoob (10) on avatud (joon. 4.1+4.2).

Lükake laualaiendus täiesti vastu lauda (joon. 4.3), et mõlemad poldid (39) mõlemalt küljelt fikseerida. (joon. 4.4) Pöörake tähelepanu sellele, et monteerite poldid (39) mõlemale küljele. Mõlemad poldid on ette nähtud laualaienduse väljatõmbepiirajana.

8.3. Paralleelpiiraja monteerimine (joon. 5)

- Monteerige paralleelpiiraja (14) pannes selle tagant peale ja fikseerides klemmhooba (42) allapoole.
- Tõmmake demontaažil klemmhooba (42) ülespoole ja võtke paralleelpiiraja (14) välja.
- Paralleelpiiraja pingutusjõudu saab seadistada tagumiselt rihvelmutrilt (41).

-

8.4. Lõikelaiuse seadistamine (joon. 5+5.1)

- Puitdetailide pikilõikamisel tuleb kasutada paralleelpiirajat (14).
- Pange paralleelpiiraja (14) saekettast paremal või vasakul asuvale juhtsiinile (43).
- Paralleelpiiraja juhtsiinil (43) asuvad 2 skaalat, mis näitavad piirdesiini ja saeketta vahekaugust.
- Seadistage paralleelpiiraja (14) vaateklaasil (44) soovitud mõõdule ja fikseerige paralleelpiiraja klemmhoovaga (42) (joon. 5).

8.5. Laualaienduse kasutamine (joon. 6-6.2)

- Eriti laiade töödetaile korral tuleks kasutada alati laualaiendust (8).
- Vabastage klemmhoob (10) ja tõmmake laualaiendust niipalju välja, et saetav töödetaile saab ilma ümber kukkumata selle peale toetuda. (joon. 6.2)

8.6. Saelindi pingutamine (joon. 1)

⚠ TÄHELEPANU! Sae pikema seisaku korral tuleb saelint lõdvendada, st enne sae sisselülitamist tuleb kontrollida saelehe pinget.

- Keerake pingutuspolti (1) saelindi (26) pingutamiseks päripäeva. Saelindi õige pinget saab määrata kindlaks umbes mõlema saelindirulli (2+9) vahel keskel küljelt sõrmega vastu saelinti surudes. Seejuures peaks sama saelinti (26) vajutada ainult minimaalselt (u 1-2 mm).
- Piisavalt pingutatud saelindil on metalne kõla, kui seda koputatakse.
- Lõdvendage saelint, kui see pole pikemat aega kasutusel, et see ei veniks ülemäära.

⚠ TÄHELEPANU! Liiga kõrge pinget korral võib saelint murduda. VIGASTUSOHT! Liiga madala pinget korral võib ringiajav saelindirull (9) läbi pöörelda, mille tõttu jääb saelint seisma.

8.7. Saelindi seadistamine (joon. 1+1a)

⚠ TÄHELEPANU! Enne kui saab saelinti seadistada, tuleb saelint korrektselt pingutada.

- Avage küljekaas (13) vabastades kaanelukusti (12) kruvikeeraja (33) abil.
- Pöörake ülemist saelindirulli (2) aeglaselt päripäeva. Saelint (26) peaks jooksema saelindirulli (2) keskel. Kui see pole nii, siis tuleb ülemise saelindirulli (2) kaldenurka korrigeerida.
- Kui saelint (26) jookseb rohkem saelindirulli (2) tagumise serva poole, siis tuleb seadepolti (17) vastupäeva keerata.
- Avage ülemise saelindirulli (16) kindlustuspolt.
- Pöörake alumist saelindirulli (9) aeglaselt käega, et saelindi (26) asetust üle kontrollida.
- Kui saelint (26) jookseb rohkem saelindirulli (2) eesmise serva poole, siis tuleb seadepolti (17) päripäeva keerata.
- Pärast ülemise saelindirulli (2) seadistamist tuleb kontrollida saelindi (26) positsiooni alumisel saelindirullil (9).
- Saelint (26) peaks ka siin asuma saelindirulli (9) keskel. Kui see pole nii, siis tuleb ülemise saelindirulli (2) kallet veelikord ümber seada.
- Kuni ülemise saelindirulli (2) ümberseadmine avaldab mõju saelindi positsioonile alumisel saelindirullil (9), tuleb pöörata saelindirulli mõned pöörded.
- Pingutage ülemise saelindirulli kindlustuspolt (16) kinni.
- Pärast seadistamist tuleb küljekaas (13) jälle sulgeda ja kaanelukustid (12) kruvikeeraja (33) abil kindlustada.

8.8. Saelindi juhiku seadistamine (joon. 7-10)

- Nii tugilaagrid (46 + 52) kui ka juhttihvtid (47 + 56) tuleb iga kord pärast saelindi vahetust uuesti seadistada.
- Avage küljekaas (13) vabastades kaanelukusti (12) kruvikeeraja (33) abil.

8.8.1. Ülemine tugilaager (46) (joon. 7)

- Lõdvendage ülemise tugilaagri sisekuuskantpolti (45).
- Nihutage nii palju tugilaagrit (46), kuni see ei puuduta enam saelinti (26) (vahekaugus max 0,5 mm).
- Pingutage ülemise tugilaagri sisekuuskantpolt (45) taas kinni.

8.8.2. Alumise tugilaagri (52) seadistamine (joon. 9)

- Demonteerige saelaud analoogselt 8.1 vastupidi-ses suunas.
- Vabastage alumise tugilaagri sisekuuskantpolt (51).
- Nihutage nii palju alumist tugilaagrit (52), kuni see ei puuduta enam saelinti (26) (vahekaugus max 0,5 mm).
- Pingutage alumise tugilaagri sisekuuskantpolt (51) taas kinni.

8.8.3. Ülemiste juhttihvtide (47) seadistamine (joon. 7+8)

- Lõdvendage ülemise vastuvõtuhoidiku sisekuuskantpolte (50).
- Nihutage ülemiste juhttihvtide (47) ülemist vastuvõtuhoidikut (49), kuni juhttihvtide (47) esiserv asub u 1 mm saelindi hambapõhja taga.
- Pingutage ülemise vastuvõtuhoidiku sisekuuskantpoldid (50) taas kinni.

⚠ **TÄHELEPANU!** Saelint on kasutuskõlbmatu, kui hambad puudutavad töötava saelindi korral juhttihvte.

- Lõdvendage ülemiste juhttihvtide sisekuuskantpolte (48).
- Lükake juhttihvte (47) saelindi suunas!
- Tähelepanu! Juhttihvtide (47) ja saelindi (26) vahekaugus tohib olla max 0,5 mm.
- (saelint ei tohi kinni kiiluda)
- Pingutage sisekuuskantpoldid (48) taas kinni.
- Pöörake ülemist saelindirulli (2) mõne pöörde võrra päripäeva.
- Kontrollige veelkord ülemiste juhttihvtide (47) seadistust ja häälestage vajaduse korral üle.
- Vajaduse korral seadke ülemist tugilaagrit (46) (8.8.1) peale.

8.8.4. Alumiste juhttihvtide (56) seadistamine (joon. 9+10)

- Demonteerige saelaud (7).
- Lõdvendage alumise vastuvõtuhoidiku polti (53) (sisekuuskantvõti VM 5).
- Nihutage alumiste juhttihvtide (56) alumist vastuvõtuhoidikut (57), kuni alumiste juhttihvtide (56) esiserv asub u 1 mm saelindi hambapõhja taga.
- Pingutage alumise vastuvõtuhoidiku polt (53) taas kinni.

⚠ **TÄHELEPANU!** Saelint on kasutuskõlbmatu, kui hambad puudutavad töötava saelindi korral juhttihvte.

- Lõdvendage alumiste juhttihvtide sisekuuskantpolte (55).
- Lükake mõlemaid alumisi juhttihvte (56) nii palju saelindi suunas, kuni juhttihvtide (56) ja saelindi

(26) vahekaugus on max 0,5 mm. (saelint ei tohi kinni kiiluda)

- Pingutage alumiste juhttihvtide sisekuuskantpoldid (55) taas kinni.
- Pöörake alumist saelindirulli (9) mõne pöörde võrra päripäeva.
- Kontrollige veelkord alumiste juhttihvtide (56) seadistust ja häälestage vajaduse korral üle.
- Vajaduse korral seadke alumist tugilaagrit (52) (8.8.2) peale.

8.9. Ülemise saelindijuhiku (5) seadistamine (joon. 11)

- Lõdvendage saelindi juhiku fiksaatorkäepidet (28).
- Langetage saelindi juhik (5) saelindi juhiku seade-käepidet (27) keerates lõigatavale materjalile võimalikult lähedale (vahekaugus u 2-3 mm).
- Pingutage fiksaatorkäepide (28) taas kinni.
- Seadistust tuleb iga kord enne lõikamisprotseduuri kontrollida või vastavalt uuesti seadistada.

8.10. Saelaua (7) häälestamine 90° peale (joon. 2+12+13)

- Seadke ülemine saelindijuhik (5) täiesti üles. (8.9)
- Lõdvendage fiksaatorkäepidet (22) ja tiibmutrit (21) (joon. 2).
- Pange nurgik saelindi (26) ja saelaua (7) vahel kohale. Nurgik ei sisaldu tarnekomplektis.
- Kallutage saelauda (7) pöörates nii palju, kuni nurk on saelaua (26) suhtes täpselt 90°. Kui saelaud toetub juba poldile (58) ja 90°nurka ei saa seadistada, siis vabastage mutter (59) ning lühendage polti (58) päripäeva keerates.
- Pingutage fiksaatorkäepide (22) ja tiibmutter (21) jälle kinni.
- Lõdvendage vajaduse korral mutrit (59).
- Seadke polti (58) nii palju, kuni see puudutab alaküljel saelauda.
- Pingutage mutter (59) taas kinni, et polt (58) fikseerida.

8.11. Millist saelinti kasutada

Lintsaga kaasapandud saelint on ette nähtud universaalseks kasutuseks. Saelindi valikul peaksite järgima järgmisi kriteeriume:

- Kitsa saelindiga saate lõigata väiksemaid raadiusi kui laiaga.
- Laia saelinti kasutatakse, kui soovitakse teostada sirget lõiget. See on tähtis eelkõige puidu lõikamisel. Saelindil on kalduvus puidusüüle järgneda ja seega soovitud lõikejoonest kergesti kõrvale kalduda.
- Peenhammastusega saelindid lõikavad siledamalt, kuid ka aeglasemalt kui jämehammastusega saelindid.

Tähelepanu: Ärge kasutage kunagi paindunud või pragulisi saelinte!

8.12. Tõukepulga hoidik (joon. 14)

Tõukepulga hoidik (60) on masina kandmikule eelmonteeritud. Mittekasutuse korral tuleb tõukepulka (29) alati tõukepulga hoidikus alal hoida.

8.13. Lauasüdamiku väljavahetamine (joon. 15)

- Kulumise või kahjustumise korral tuleb lauasüdamik (6) ära vahetada, sest vastasel juhul valitseb kõrgendatud vigastusohu.

- Võtke kulunud lauasüdamik (6) ülespoole välja.
- Uue lauasüdamiku montaaž toimub vastupidises järjekorras.

8.14. Saelindi vahetamine (joon. 1a+1b+16)

- Seadistage saelindi juhik (5) saelaua (7) ja masinakandmiku (18) vahel u poolele kõrgusele.
- Vabastage kaanelukustid (12) ja avage küljekaas (13).
- Eemaldage polt M6x35 (36) kahe alusseibi (37) ja mutriga (38) laua küljest. (joon. 3)
- Lõdvendage saelint (26) pingutuspolti (1) vastupäeva keerates.
- Võtke saelint (26) saelindirullidelt (2+9) ja saelaua (7) lõhikust välja.
- Pange uus saelint (26) jälle keskel mõlema saelindirulli (2+9) peale. Saelindi (26) hambad peavad näitama saelaua suunas allapoole (joon 6).
- Pingutage saelint (26) (vt 8.6).
- Sulgege küljekaas (13) taas.
- Monteerige polt M6x35 (36) kahe alusseibi (37) ja mutriga (38) laua külge. (joon. 3)

8.15. Imuotsak (joon. 1a)

Lintsaag on varustatud laastude püüdmiseks imuotsakuga (24) Ø 40mm.

Käituge seadet ainult sobiva imusüsteemiga. Kontrollige ja puhastage regulaarselt imukanaleid.

8.16. Ristilõikekaliiber (25) (optionsaalne) (joon. 23)

- Lükake ristilõikekaliiber (25) saelaua soonde (A).
- Lõdvendage käepidepolti (E).
- Pöörake ristipiirajat (C), kuni on seadistatud soovitud nurgamõõt. Ristipiirajal asuv nool (F) näitab seadistatud nurka.
- Pingutage käepidepolti (E) jälle kinni.
- Piirdesiini (B) saab ristipiiraja (C) vastas nihutada. Vabastage selleks rihvelpoli (D) ja lükake piirdesiini (B) soovitud positsiooni. Pingutage rihvelpoli (D) jälle kinni.

⚠ **TÄHELEPANU!** Ärge lükake piirdesiini (B) saelehe suunas liiga kaugele.

⚠ **TÄHELEPANU!** Masinaga töötamise ajal peavad kõik kaitsvad seadmed ja katted olema õieti paigaldatud. Ülemist ja alumist lindiratast kaitsvad fikseeritud kaitse ja liigendatud kate. Korpusekaane avamisel lülitatakse masin välja. Sisselülitamine on võimalik ainult suletud kaane korral.

9. Käsitsemine

9.1. Sisse-väljalüliti (15) (joon. 17)

- Rohelist klahvi „I“ vajutades saab sae sisse lülitada.
- Sae uuesti väljalülitamiseks tuleb vajutada punast klahvi „0“.
- Lintsaag on varustatud alapingelülitiga. Voolukatkestuse korral tuleb lintsaag uuesti sisse lülitada.

9.2. Paralleelpiiraja (joon. 5+18)

- Pange paralleelpiiraja (14) saekettast paremal või vasakul asuvale juhtsiinile (43).
- Suruge pingutuslooka (42) allapoole, et paralleelpiiraja (14) fikseerida. Paralleelpiiraja pingutusjõudu saab seadistada tagumiselt rihvelmutritilt (41).
- Tuleb pöörata tähelepanu sellele, et paralleelpiiraja (14) jookseb alati saelindiga (26) paralleelselt.

9.3. Kaldlõiked (joon. 20)

- Võimaldamaks teha saelindi (26) suhtes paralleelseid kaldlõikeid, on võimalik saelauda (7) 0° - 45° ettepoole kallutada.
- Lõdvendage fiksaatorkäepidid (22) ja tiibmutrit (21).
- Kallutage saelauda (7) ettepoole, kuni kraadiskaalal (35) on seadistatud soovitud nurgamõõt.
- Pingutage fiksaatorkäepide (22) ja tiibmutter (21) jälle kinni.

⚠ **TÄHELEPANU!** Kallutatud saelaua (7) korral tuleb paigaldada paralleelpiiraja (14) töösuunas saelindist (26) paremale. Sedasi välditakse töödetailli äralibisemist.

10. Tööjuhised

- Järgmised soovitusel on lintsaagide ohutu kasutuse näited.
 - Järgmisi ohutuid tööviise vaadeldakse panusena ohutusse, kuid neid ei saa iga kasutusviisi puhul mõõdukalt, täielikult või ulatuslikult kohaldada. Need ei saa kõiki võimalikke ohtlikke seisundeid käsitleda ja neid tuleb hoolikalt interpreteerida.
 - Ühendage masinad suletud ruumides töötamise korral imusüsteemi külge.
 - Kui masin on käigust võetud, nt pärast töö lõppu, siis laske saelint lõdvaks. Paigaldage järgmise kasutaja jaoks masinale vastav juhised saelindi pingutamise kohta.
 - Hoidke mittekasutatavaid saelinte kokku pandult ja kindalt kuivas kohas alal. Kontrollige enne kasutamist vigade (hambad, praod) suhtes. Ärge kasutage vigaseid saelinte!
 - Kandke saelintidega ümberkäimisel sobivaid kindaid.
 - Enne töö algust peavad olema kõik kaitse- ja ohutusseadised kindlalt masina külge monteeritud.
 - Ärge puhastage saelinti või saelindi juhikut kunagi käes hoitava harjaga või kaabitsaga töötava saelindi korral. Vaiguga kattunud saelindid halvendavad tööohutust ja tuleb regulaarselt ära puhastada.
 - Kandke isikliku kaitse huvides töötamisel kaitseprille ja kuulmekaitset. Kandke pikkade juuste korral juuksevõrku. Kerige lahtised varrukad üle küünarnuki tagasi.
 - Seadke saelindi juhik töötamisel alati võimalikult lähedal vastu töödetailli.
 - Hoolitsege masina töö- ja ümbruspiirkonnas piisavate valgustingimuste eest.
 - Kasutage sirgete lõigete jaoks alati paralleelpiirajat, et vältida töödetailli kaldumist või äralibisemist.
 - Kasutage käsiettenihkega kitsaste töödetaillide töötlemiseks tõukepulka.
 - Seadke saelaud kaldlõigete jaoks vastavasse positsiooni ja juhtige töödetailli paralleelpiiraja vastas.
 - Seadke saelaud kalasabakujuliste piide ja tappide või kiilude lõikamiseks nurgaskaalal vastavasse positsiooni.
 - Lükake töödetailli kaarjate ja ebaregulaarsete lõigete korral mõlema käega suletud sõrmedega ühtlaselt ettepoole. Hoidke kätega töödetailli ohutust piirkonnast kinni.
 - Kasutage korduvate kaarjate, ebaregulaarsete lõigete teostamiseks abisabloone.
 - Kindlustage ümarpuidu lõikamisel töödetailli pöördumise vastu.
- ⚠ **TÄHELEPANU!** Me soovime pärast igakordset uuesti seadistamist proovilõige teha, et seadistatud mõõdud üle kontrollida.

- Kõigil lõikamisprotseduuridel tuleb ülemine saelindijuhik (5) võimalikult töödetaili lähedale seada (vt 8.9).
 - Töödetaili tuleb juhtida alati mõlema käega ja hoida saelaua (7) lapiti. Nii välditakse saelindi (26) kinnikiilumist.
 - Ettenihke peaks toimuma alati ühtlase survega, mis on just piisav, et saelint lõikab probleemideta läbi materjali, kuid ei blokeeru.
 - Kasutage paralleelpiiraja (14) alati kõigil lõikamisprotseduuridel, milleks seda kasutada saab.
 - Parem on teostada lõige ühe töökäiguga kui mitmes lõigus, mis nõuavad võib-olla töödetaili tagasitõmbamist. Kui tagasitõmbamist ei saa sellest hoolimata vältida, siis tuleb lintsaag eelnevalt välja lülitada. Tõmmake töödetail tagasi alles pärast saelindi (26) seiskumist.
 - Saagimisel tuleb juhtida töödetaili alati selle pikima küljega.
- ⚠ **TÄHELEPANU!** Kitsaste töödetailide töötlemisel tuleb kasutada tingimata tõukepulka. Tõukepulka (29) tuleb alati selleks ettenähtud tõukepulgahoidiku (60) küljes sae küljel käepäraselt alal hoida.

10.1 Pikilõigete teostamine (joon. 19)

- Seejuures lõigatakse töödetail selle pikisuunas läbi.
- Seadistage paralleelpiiraja (14) saelindi (26) vasaikul küljel (kui võimalik) soovitud laiusele.
 - Langetage saelindi juhik (5) töödetailile.
 - (vt 8.9)
 - Lülitage saag sisse. (vt 9.1)
 - Suruge töödetaili ühte kanti parema käega vastu paralleelpiirajat (14), mil lame külg toetub saelauale (7).
 - Lükake töödetaili ühtlase ettenihkega mööda paralleelpiirajat (14) saelindi (26) sisse.
 - Tähtis: Pikad töödetaolid tuleb lõikamisprotseduri lõpus allavajumise vastu kindlustada (nt veere-püstjalaga).

10.2 Kaldlõigete teostamine (joon. 20)

- Seadistage saelaud soovitud nurgale (vt 9.3).
 - Viige lõige 10.1 all kirjeldatud viisil läbi.
- Pöörake kaldlõigete puhul tähelepanu sellele, et kasutate paralleelpiiraja ainult saelindist paremal.

10.3 Vabakäelõiked (joon. 21)

- Lintsaeg tähtsaimaks tunnuseks on kõverate ja raadiuste probleemideta lõikamine.
- Langetage saelindi juhik (5) töödetailile. (vt 8.9)
- Lülitage saag sisse.
- Suruge töödetaili tugevasti saelauale (7) ja lükake aeglaselt saelindi (26) sisse.
- Paljudel juhtudel on abiks kõverad ja nurgad umbes 6 mm joonest eemal jämedalt välja lõigata.
- Kui peate saagima kõveraid, mis on kasutatava saelindi jaoks liiga kitsad, siis tuleb saagida kõvera esiküljeni abilõiked. Seejärel saab lõpliku raadiuse välja saagida.

10.4 Lõigete teostamine ristilõikekaliibriga (joon. 22 + 23)

- Seadistage ristilõikekaliiber (25) soovitud nurgale (vt 8.16).
- Viige lõige 10.1 all kirjeldatud viisil läbi.

11. Elektriühendus

Installeeritud elektrimootor on käitusvalmis kujul külge ühendatud. Ühendus vastab asjaomastele VDE ja DIN nõuetele. Kliendipoolne võrguühendus ja kasutatav pikendusjuhe peavad nendele eeskirjadele vastama.

Tähtsad juhised

Mootor lülitub selle ülekoormamisel iseseisvalt välja. Pärast mahajahtumisaega (ajaliselt erinev) saab mootori jälle sisse lülitada.

Kahjustatud elektriühendusjuhe

Elektriühendusjuhtmetel tekivad sageli isolatsiooni-kahjustused.

Nende põhjusteks võivad olla:

Survekohad, kui ühendusjuhtmed veetakse läbi akende või uksevahede.

Murdekohad ühendusjuhtme asjatundmatu kinnitamise või vedamise tõttu.

Sisselõikekohad ühendusjuhtmest ülesõitmisest tõttu.

Isolatsioonikahjustused seinapistikupesast väljarebimise tõttu.

Praod isolatsiooni vananemise tõttu.

Selliselt kahjustatud elektriühendusjuhtmeid ei tohi kasutada ja on isolatsioonikahjustuste tõttu eluohtlikud.

Kontrollige elektriühendusjuhtmed regulaarset kahjustuste suhtes üle. Pidage silmas, et ülekontrollimisel pole ühendusjuhe võrku ühendatud.

Elektriühendusjuhtmed vastavad asjaomastele VDE ja DIN nõuetele. Kasutage ainult tähisega H05VV-F ühendusjuhtmeid.

Ühenduskaablile trükitud tüübitähis on eeskirjaga kohustuslik.

Vahelduvvoolumootor

Võrgupinge peab olema 230 V~.

Kuni 25 m pikkused pikendusjuhtmed peavad olema ristlõikega 1,5 ruutmillimeetrit.

Elektrialase varustuse ühendamist ja remonti tohib teostada ainult elektrispetsialist.

Küsimuste korra esitage palun järgmised andmed:

- mootori vooluliik
- masina tüübisildi andmed
- mootori tüübisildi andmed

12. Puhastamine, hooldus ja ladustamine

⚠ **TÄHELEPANU!** Tõmmake enne igasuguseid seadistamisi, korrashoiutõid ja parandamisi võrgupistik välja!

Puhastamine

Hoidke kaitseseadised, õhupilud ja mootori korpus võimalikult tolmu- ning mustusevabad. Hõõrüge seade puhta lapiga üle või puhuge madala rõhuga suruõhuga puhtaks.

Me soovitame seadet vahetult pärast igakordset kasutamist puhastada.

Hooldus

Seadme sisemuses ei leidu edasisi hooldatavaid detaile.

Ladustamine

Ladustage seadet ja tarvikuid pimedas, kuivas, külmumiskindlas ning lastele kättesaamatus kohas. Optimaalne ladustamistemperatuur on 5 ja 30°C vahel. Säilitage elektritööriista originaalpakendis.

Katke elektritööriist kinni, et seda tolmu või niiskuse eest kaitsta.

Säilitage käsitsemiskorraldust tööriista juures.

13. Utiliseerimine ja taaskäitlus

Seade paikneb pakendis, et transpordikahjustusi vältida. Pakend on toorainest ja seega taaskasutatav või saab selle tooraineringlusse tagasi suunata. Seade ja selle tarvikud koosnevad erinevatest materjalidest nagu nt metallist ning plastmassidest. Suunake defektsed koostedetailid erijäätmete utiliseerimisse. Küsige erialakauplusest või vallavalitsusest järele!

Vanad seadmed ei kuulu olmeprügisse!



Sümbol viitab sellele, et antud toodet ei tohi kasutatud elektri- ja elektroonikaseadmete direktiivi (2012/19/EL) ning siseriiklike seaduste kohaselt utiliseerida koos olmeprügiga.

Kõnealune toode tuleb selleks ettenähtud kogumispunktis ära anda. See võib toimuda nt tagastamisega sarnase toote ostmisel või kasutatud elektri- ja elektroonikaseadmeid taaskäitlevas pädevas kogumispunktis äraandmisega. Asjatundmatu ümberkäimine kasutatud seadmetega võib potentsiaalselt ohtlike ainete tõttu, nagu need sageli kasutatud elektri- ja elektroonikaseadmetes sisalduvad, keskkonnale ning inimeste tervisele negatiivset mõju avaldada. Lisaks annate toote asjakohase utiliseerimisega oma panuse loodusressursside efektiivsesse kasutusse. Kasutatud seadmete kogumispunktide kohta saate informatsiooni kohalikust linnavalitsusest, avalik-õiguslikest utiliseerimisasutustest, kasutatud elektri- ja elektroonikaseadmetega utiliseerimisega tegelevatest asutustest või oma prügiveoettevõttest.

14. Transport

Ümberpaigutamise või transportimise ajal peab masin paiknema oma raamil või raamiplaadil. Kunagi ei tohi paigast liigutada masinat, mis toetub ohutusseadmetel, seadistamiskangidel või saelaulal. Transportimise ajal peab saelindi kaitse olema kõige madalamal tasemel ja laua lähedal.

Kunagi ärge tõstke laua peal!

Transportimise ajal ühendage masin vooluvõrgust lahti.

15. Rikete kõrvaldamine

Rike	Võimalik põhjus	Kõrvaldamine
Mootor ei talitle	Mootor, kaabel või pistik defektne, kaitsmed läbi põlenud Korpusekaas avatud (lõpplüüti)	Laske masin spetsialistil üle kontrollida. Ärge remontige mootorit kunagi ise. Oht! Kontrollige kaitsmeid, vaj. vahetage välja. Sulgege täpselt korpusekaas
Mootor käivitub aeglaselt ega saavuta töökiirust.	Pinge liiga madal, mähised kahjustatud, kondensaator läbi põlenud	Laske elektrivarustusevõttel pinget kontrollida. Laske spetsialistil mootorit kontrollida. Laske kondensaator spetsialistil välja vahetada.
Mootor teeb liiga palju müra	Mähised kahjustatud, mootor defektne	Laske spetsialistil mootorit kontrollida.
Mootor ei saavuta täit võimsust.	Võrguseadme vooluahelad üle koormatud (lambid, teised mootorid jms)	Ärge kasutage samas vooluahelas teisi seadmeid või mootoreid.
Mootor kuumeneb kergesti üle.	Mootori ülekoormamine, mootori ebapiisav jahutus	Vältige lõikamisel mootori ülekuumenemist, eemaldage mootorilt tolm, et oleks tagatud mootori optimaalne jahutus.
Saelõige on krobeline või laineline	Saeketas nüri, hambakuju ei sobi materjali paksusele	Teritage saeketas üle või vastavalt kasutage sobivat saeketast.
Töödetail rebeneb või killuneb	Lõikesurve liiga suur või saeketas rakenduse jaoks ebasobiv	Kasutage sobivat saeketast.
Saelint jookseb kõrvale	a) Juhik halvasti seadistatud b) Vale saelint	a) Seadistage saelindi juhikut vlt käsitsuskorraldusele b) Valige saelint vlt käsitsuskorraldusele
Töötamisel puidul põlemisplekid	a) Saelint nüri b) Vale saelint	a) Vahetage saelint välja b) Valige saelint vlt käsitsuskorraldusele
Saelint kiilub töötamisel kinni	a) Saelint nüri b) Saelint vaigune c) Juhik halvasti seadistatud	a) Vahetage saelint välja b) Puhastage saelint c) Seadistage saelindi juhikut vlt käsitsuskorraldusele

Satura rādītājs:

1. Ievads	98
2. Lerīces apraksts	98
3. Piegādes komplekts	99
4. Paredzētajam mērķim atbilstoša lietošana	99
5. Svarīgi norādījumi	99
6. Tehniskie duomenys	101
7. Darbības pirms lietošanas sākšanas	102
8. Montāža	102
9. Vadība	104
10. Darba norādījumi	104
11. Pieslēgšana elektrotīklam	105
12. Tīrīšana, apkope un uzglabāšana	106
13. Transportēšana	106
14. Transport	106
15. Traucējumu novēršana	107
16. Atbilstības deklarācija	122

Lappuse:

Simbolu, kas atrodas uz ierīces, skaidrojums

	<p>(LV)</p>	<p>Svarīgi! Bīstami dzīvībai, ievainojumiem vai bojājumiem ar rīku, risks neatbilstības!</p>
	<p>(LV)</p>	<p>Pirms lietošanas sākšanas izlasiet un ievērojiet lietošanas instrukciju un drošības norādījumus!</p>
	<p>(LV)</p>	<p>Lietojiet aizsargbrilles!</p>
	<p>(LV)</p>	<p>Lietojiet ausu aizsargus!</p>
	<p>(LV)</p>	<p>Rodoties putekļiem, lietojiet elpošanas masku!</p>
	<p>(LV)</p>	<p>Ievērībai! Savainošanās risks! Neaiztieciot strādājošu zāģa lenti!</p>
	<p>(LV)</p>	<p>Valkājiet aizsargcimdus.</p>
	<p>(LV)</p>	<p>Uzmanies! Pirms uzstādīšanas, tīrīšanas, izmaiņām, uzturēšanu, glabāšanu un transportēšanu Izslēdziet un atvienojiet to.</p>
	<p>(LV)</p>	<p>Zāģa lentes virziens</p>

1. Ievads

Ražotājs:

scheppach
Fabrikation von Holzbearbeitungsmaschinen GmbH
Günzburger Straße 69
D-89335 Ichenhausen

Godātais klient!

Vēlam prieku un izdošanos, strādājot ar Jūsu jauno ierīci.

Norādījums!

Šīs ierīces ražotājs saskaņā ar piemērojamo Vācijas Likumu par atbildību par ražojumiem nav atbildīgs par zaudējumiem, kas rodas šai ierīcei vai šīs ierīces dēļ saistībā ar:

- nepareizu lietošanu,
- lietošanas instrukcijas neievērošanu,
- trešo personu, nepilnvarotu speciālistu veiktu remontu,
- neoriģinālo rezerves daļu montāžu un nomaiņu,
- paredzētajam mērķim neatbilstošu lietošanu,
- elektroiekārtas atteici, neievērojot elektrības noteikumus un VDE noteikumus 0100, DIN 57113/ VDE0113.

Levērojiet!

Pirms montāžas un lietošanas sākšanas izlasiet visu lietošanas instrukcijas tekstu.

Šai lietošanas instrukcijai ir jāpalīdz Jums iepazīt elektroierīci un izmantot tās izmantošanas iespējas atbilstoši paredzētajam mērķim.

Lietošanas instrukcijā ir sniegti svarīgi norādījumi par drošu, pareizu un ekonomisku darbu ar elektroinstrumentu, lai izvairītos no riskiem, ietaupītu remonta izdevumus, samazinātu dīkstāves laikus un palielinātu elektroinstrumenta uzticamību un darbību.

Papildus šīs lietošanas instrukcijas drošības noteikumiem noteikti jāievēro attiecīgajā valstī piemērojamie noteikumi par elektroinstrumenta lietošanu. Glabājiet lietošanas instrukciju pie elektroinstrumenta plastmasas maisiņā, sargājot no netīrumiem un mitruma. Pirms darba sākšanas tā jāizlasa un rūpīgi jāievēro ikvienam operatoram. Ar elektroinstrumentu drīkst strādāt tikai personas, kas pārzina elektroinstrumenta lietošanu un ir instruētas par ar to saistītajiem riskiem. Jāievēro noteiktais minimālais vecums.

Līdztekus šajā lietošanas instrukcijā sniegtajiem drošības norādījumiem un attiecīgās valsts īpašajiem noteikumiem jāievēro vispāratzītie tehnikas noteikumi par kokapstrādes iekārtu lietošanu.

Mēs neuzņemamies atbildību par nelaimes gadījumiem vai zaudējumiem, kas rodas, ja neņem vērā šo instrukciju un drošības norādījumus.

2. Lerīces apraksts (1.-1b. att.)

- 1 Savilcējskrūve
- 2 Augšējais zāģa lentes skriemelis
- 3 Gumijas virsma
- 4 Zāģa lentes aizsargierīce
- 5 Augšējā zāģa lentes vadītka
- 6 Galda ieliktnis
- 7 Zāģgalds
- 8 Galda paplašinājums
- 9 Apakšējais zāģa lentes skriemelis
- 10 Sprostsvara
- 11 Balsta kāja
- 12 Vāka fiksators
- 13 Sāna vāks
- 14 Paralēlais atbalsts
- 15 Ieslēgšanas/izslēgšanas slēdzis
- 16 Augšējā zāģa lentes skriemeļa sprostskrūve
- 17 Augšējā zāģa lentes skriemeļa regulēšanas skrūve
- 18 Ierīces statne
- 19 Tīkla vads
- 20 Motors
- 21 Spārnuzgrieznis
- 22 Zāģgalds fiksācijas svira
- 23 Piespiedējplāksne
- 24 Nosūkšanas īscaurule
- 25 Šķērs griešanas šablons (opcionāls)
- 26 Zāģa lente
- 27 Zāģa lentes vadītka regulēšanas rokturis
- 28 Zāģa lentes fiksācijas svira
- 29 Bīdstienis
- 30 Sešstūra atslēga 5mm
- 31 Sešstūra atslēga 4mm
- 32 Sešstūra atslēga 3mm
- 33 Skrūvgriezis
- 34 Dakšveida uzgriežņatslēga SW10/13
- 35 Pagriešanas diapazona grādu skala
- 36 Skrūve M6x35
- 37 Paplāksne M6
- 38 Uzgrieznis M6
- 39 Skrūve M5x7
- 40 Sprostapoplāksne M5
- 41 Paralēlā atbalsta rievotais uzgrieznis
- 42 Paralēlā atbalsta sprostsvara
- 43 Paralēlā atbalsta vadsliede
- 44 Kontrollodziņš
- 45 Augšējā atturgultņa iekšējā sešstūra skrūve
- 46 Augšējais atturgultnis
- 47 Vadstienis, augšā
- 48 Augšējo vadstieņu iekšējā sešstūra skrūve
- 49 Stiprinājuma turētājs (augšā)
- 50 Augšējā stiprinājuma turētāja iekšējā sešstūra skrūve (2x)
- 51 Apakšējā atturgultņa iekšējā sešstūra skrūve
- 52 Apakšējais atturgultnis
- 53 Apakšējā stiprinājuma turētāja skrūve
- 54 Zāģa lentes aizsargs
- 55 Apakšējo vadstieņu iekšējā sešstūra skrūve
- 56 Vadstienis, apakšā
- 57 Stiprinājuma turētājs (apakšā)
- 58 Skrūve (zāģgalds regulēšana)
- 59 Uzgrieznis (zāģgalds regulēšana)
- 60 Bīdstieņa turētājs

3. Piegādes komplekts

- Atveriet iepakojumu un uzmanīgi izņemiet ierīci.
- Noņemiet iepakojuma materiālu, kā arī iepakojuma un transportēšanas stiprinājumus (ja tādi ir).
- Pārbaudiet, vai piegādes komplekts ir pilnīgs.
- Pārbaudiet, vai ierīce un piederumi transportēšanas laikā nav bojāti.
- Ja iespējams, uzglabājiet iepakojumu līdz garantijas termiņa beigām.

⚠ UZMANĪBU! Ierīce un iepakojuma materiāls nav rotaļlietas! Bērni nedrīkst rotaļāties ar plastmasas maisiņiem, plēvēm un sīkām detaļām! Pastāv norīšanas un nosmakšanas risks!

- 1x lentzāģis
- 1x zāģgalds (7)
- 1x galda paplašinājums (8) ar vadsliedi (43)
- 1x paralēlais atbalsts (14)
- 1x bīdstienis (29)
- 1x dakšveida uzgriežņatslēga SW 10/13 (34)
- 3x sešstūra atslēga 3mm (32)/4mm (31)/5mm (30)
- 1x skrūve M6x35 (36)
- 2x paplāksne M6 (37)
- 1x uzgrieznis M6 (38)
- 2x skrūve M5x7 (39)
- 2x sprostpaplāksne M5 (40)
- 1x oriģinālā lietošanas instrukcija

Opcionāli:

- 1x šķērsgriešanas šablons (25)
- 1x zāģa lente (6 zobi/collas)
- 1x zāģa lente (10 zobi/collas)
- 1x zāģa lente (15 zobi/collas)

4. Paredzētajam mērķim atbilstoša lietošana

Lentzāģis ir paredzēts kokmateriālu vai kokmateriāliem līdzīgu darba materiālu gareniskai un šķērsai zāģēšanai. Apaļos materiālus drīkst zāģēt, izmantojot tikai piemērotas atturierīces.

Zāģis nav piemērots malkas zāģēšanai. Ierīci drīkst lietot tikai tai paredzētajiem mērķiem. Ierīces lietošana citiem mērķiem uzskatāma par neatbilstošu. Par jebkuriem bojājumiem vai savainojumiem, kas tādēļ radušies, ir atbildīgs lietotājs/operators, nevis ražotājs. Drīkst izmantot tikai ierīcei piemērotas zāģa lentes. Paredzētajam mērķim atbilstoša lietošana ietver arī lietošanas instrukcijā minēto drošības noteikumu, kā arī montāžas instrukcijas un lietošanas norādījumu ievērošanu.

Personām, kas lieto ierīci un veic tās apkopi, ierīce jāpārzina, un tām jābūt informētām par iespējamajiem riskiem.

Turklāt precīzi jāievēro spēkā esošie nelaimes gadījumu novēršanas noteikumi.

Jāievēro arī vispārīgie noteikumi arodmedicīnas un drošības tehnikas jomā.

Patvaļīga izmaiņu veikšana ierīcē pilnībā atbrīvo ražotāju no atbildības par izmaiņu dēļ radušos kaitējumu.

Arī lietojot ierīci atbilstoši paredzētajam mērķim, nevar pilnībā izslēgt noteiktus atlikušā riska faktorus. Saistībā ar ierīces konstrukciju un uzbūvi var rasties šādi riski:

- dzirdes traucējumi, ja netiek lietoti nepieciešamie dzirdes aizsargi.
- veselībai kaitīgu koka putekļu emisija, lietojot ierīci slēgtās telpās.
- Negadījuma risks, ko rada kontakts ar roku nenošņotajā instrumenta zāģēšanas zonā.
- Savainošanās risks instrumenta maiņas laikā (sargiešanas risks).
- Bīstamība, ko rada darba materiālu vai darba materiālu daļu aizmešana.
- Pirkstu saspiešana.
- Bīstamība, ko rada atsitens.
- Darba materiāla apgāšana sakarā ar nepietiekamu darba materiāla balsta virsmu.
- Pieskaršanās pie griezējinstrumenta.
- Zaru daļu un darba materiālu daļu izmete.

Ņemiet vērā, ka mūsu ierīces atbilstoši paredzētajam mērķim nav konstruētas komerciālai, amatnieciskai vai rūpnieciskai izmantošanai.

Mēs neuzņemamies garantiju, ja ierīci izmanto komerciālos, amatniecības vai rūpniecības uzņēmumos, kā arī līdzīgos darbos.

5. Svarīgi norādījumi

⚠ UZMANĪBU! Lai izsargātos no elektrošoka, savainojumiem un aizdegšanās, lietojot elektroierīces, ņemiet vērā turpmāk minētos galvenos drošības norādījumus. Pirms elektroinstrumenta lietošanas izlasiet visus šos drošības norādījumus un rūpīgi tos uzglabājiet.

Drošs darbs

- 1 Uzturiet kārtībā savu darba vietu.
 - Nekārtība darba vietā var izraisīt nelaimes gadījumus.
- 2 Ņemiet vērā apkārtējās vides ietekmi.
 - Sargājiet elektroinstrumentus no lietus.
 - Nelietojiet elektroinstrumentus mitrā vai slapjā vidē.
 - Rūpējieties par labu darba vietas apgaismojumu.
 - Nelietojiet elektroinstrumentus ugunsdrošā vai sprādzienbīstamā vidē.
- 3 Sargājiet sevi no iespējamā elektrošoka.
 - Izvaieties pieskarties izņemtiem priekšmetiem (piemēram, caurulēm, radiatoriem, plītnim, ledusskapjiem).
- 4 Nelaidiet klāt citas personas.
 - Neļaujiet citām personām, jo īpaši bērniem, pieskarties elektroinstrumentam vai vadam.
 - Nelaidiet klāt savai darba vietai šīs personas.
- 5 Elektroinstrumentus, ko nelietojat, uzglabājiet drošā vietā.
 - Neizmantotus elektroinstrumentus uzglabājiet sausā, augstu izvietotā vai aizslēgtā, bērniem nepieejamā vietā.
- 6 Nepārslogojiet elektroinstrumentu.
 - Ar norādīto pieļaujamo jaudu varēsīt strādāt labāk un drošāk.
- 7 Lietojiet pareizo elektroinstrumentu.
 - Neizmantojiet mazjaudīgus elektroinstrumentus smagu darbu veikšanai.
 - Nelietojiet elektroinstrumentu tādiem mērķiem, kuriem tas nav paredzēts. Nelietojiet, piemēram, rokas ripzāģi, lai zāģētu zarus vai malkas pagales.

- Neizmantojiet elektroinstrumentu malkas zāģēšanai.
- Lietojiet piemērotu apģērbu.
 - Nelietojiet platu apģērbu vai rotaslietas, ko var satvert ierīces kustīgās detaļas.
 - Strādājot brīvā dabā, ieteicams izmantot neslīdošus apavus.
 - Garus matus nosedziet ar matu tīkliņu.
 - Lietojiet aizsargaprīkojumu.
 - Lietojiet aizsargbrilles.
 - Veicot puteklainus darbus, lietojiet elpošanas masku.
 - Pieslēdziet putekļu nosūcēju, ja apstrādājat koksni, koksnei līdzīgus materiālus vai plastmasu. **UZMANĪBU!** Apstrādājot metālus, putekļu nosūcēju pieslēgt nedrīkst. Ugunsgrēka un sprādziena risks, ko rada karstas zāģskaidas vai lidojošas dzirksteles! Apstrādājot metālus, vienmēr noņemiet zāģskaidu uztvērēju (21).
 - Ja ir pieejamas putekļu nosūcēja un uztvērēja pieslēgvietas, pārliecinieties, ka tās ir pieslēgtas un pareizi tiek lietotas.
 - Darbs slēgtā telpā, apstrādājot koksni, koksnei līdzīgus materiālus un plastmasas, ir pieļaujams tikai, izmantojot piemērotu nosūcēju.
 - Neizmantojiet vadu mērķiem, kuriem tas nav paredzēts.
 - Neizmantojiet vadu, lai izvilkto kontaktdakšu no kontaktlīdzdas. Sargājiet vadu no karstuma, eļļas un asām šķautnēm.
 - Nostipriniet detaļu.
 - Lietojiet iespīlēšanas mehānismus vai skrūvspīles, lai nostiprinātu detaļu. Tā to var noturēt drošāk nekā ar roku un ierīci ir iespējams lietot ar abām rokām.
 - Strādājot ar garām detaļām, nepieciešams papildu paliktis (galds, sols u.c.), lai izvairītos no ierīces apgāšanās.
 - Vienmēr stingri piespiediet detaļu pret darba virsmu un atbalstu, lai novērstu detaļas jodzīšanas vai sagriešanas.
 - Izvairieties no ķermeņa nedabiska stāvokļa.
 - Nodrošiniet stabilu pozīciju un vienmēr saglabājiet līdzsvaru.
 - Izvairieties no neērtiem roku stāvokļiem, kad pēkšņa noslīdējuma dēļ viena vai abas rokas varētu aizskart zāģa plātnei.
 - Rūpīgi kopiet instrumentus
 - Uzturiet zāģēšanas instrumentus asus un tīrus, lai darbs veiktos labāk un drošāk.
 - Ievērojiet eļļošanas un instrumentu nomaiņas norādījumus.
 - Regulāri pārbaudiet elektroinstrumenta pieslēguma vadu un bojājumu gadījumā lieciet to salabot kompetentam speciālistam.
 - Regulāri pārbaudiet pagarinātājus un nomaiņiet tos, ja tie ir bojāti.
 - Rūpējieties, lai rokturi būtu sausi, tīri un nebūtu notraipīti ar eļļu un smērvielu.
 - Atvienojiet kontaktdakšu no kontaktlīdzdas.
 - Nekad netīriet šķēpeles, skaidas vai iespīestas koksnes daļiņas, ja zāģa plātne griežas.
 - Ja nelietojat elektroinstrumentu, pirms apkopes un nomaiņot instrumentus, pirms apkopes un nomaiņot instrumentus, piemēram, zāģa plātnei, urbi, frēzi.
 - Ja zāģējot zāģa plātnei blokē pārāk liels padeves spēks, izslēdziet ierīci un atvienojiet to no elektrotīkla. Izņemiet detaļu un pārliecinieties, ka zāģa plātne kustas brīvi. Ieslēdziet ierīci un vēlreiz veiciet zāģējumu ar mazāku padeves spēku.
 - Neatstājiet iespraustas instrumentu atslēgas.
 - Pirms ieslēgšanas vienmēr pārbaudiet, vai ir noņemtas atslēgas un regulēšanas instrumenti.
 - Izvairieties no neuzraudzītas darbības sākšanas.
 - Pārliecinieties, vai slēdzis, ievietojot kontaktdakšu kontaktlīdzdā, ir izslēgts.
 - Strādājot ārā, izmantojiet pagarinātājus.
 - Brīvā dabā lietojiet tikai atļautos pagarinātājus ar atbilstīgiem apzīmējumiem.
 - Kabeļsaivu izmantojiet tikai notītā stāvoklī.
 - Vienmēr esiet uzmanīgs.
 - Sekojiet līdzī savai rīcībai. Strādājiet saprātīgi. Nelietojiet elektroinstrumentu, ja neesat koncentrēties.
 - Pārbaudiet, vai elektroinstrumenta nav bojāts.
 - Pirms elektroinstrumenta turpmākas izmantošanas rūpīgi jāpārbauda, vai aizsargmehānismi vai viegli bojātas detaļas darbojas nevainojami un atbilstoši paredzētajam mērķim.
 - Pārbaudiet, vai kustīgās detaļas darbojas nevainojami, neaizķeras un nav bojātas. Visas daļas pareizi jāuzmontē un jāizmanto visi nosacījumi, lai nodrošinātu nevainojamu elektroinstrumenta darbību.
 - Kustīgo aizsargpārsegu nedrīkst nostiprināt atvērtā stāvoklī.
 - Bojāti aizsargmehānismi un detaļas atbilstoši jāsalabo atzītā remonddarbnīcā vai jānomaina, ja lietošanas instrukcijā nav norādīts citādi.
 - Bojāti slēdži jānomaina klientu tehniskās apkalpošanas darbnīcā.
 - Neizmantojiet neatbilstīgus vai bojātus pieslēguma vadus.
 - Nelietojiet elektroinstrumentus, kuriem nevar ieslēgt un izslēgt slēdzi.
 - UZMANĪBU!**
 - Citu darba instrumentu un piederumu lietošana var izraisīt savainošanās risku.
 - Elektroinstrumenta remontu uzticiet veikt kvalificētam elektriķim.
 - Šis elektroinstrumenta atbilst attiecīgajiem drošības noteikumiem. Remontu drīkst veikt tikai kvalificēts elektriķis, turklāt jāizmanto oriģinālās rezerves daļas, citādi ar lietotāju var notikt nelaimes gadījumi.
- Papildu drošības norādījumi**
- Izmantojiet cimdus, veicot zāģa asmens apkopes darbus!
 - Zāģējot apaļu vai neregulāru kokmateriālu, jāizmanto ierīce, kas nodrošina darba materiālu pret griešanas
 - Veicot dēļu griešanu, jāizmanto instruments, kas nodrošina darbarīka stabilitāti un nepieļauj tā griešanas atpakaļgaitā.
 - Lai ievērotu putekļu emisijas līmeni, veicot kokapstrādes darbus un nodrošinot drošu darbību, putekļu nosūkšanas ātrumam jābūt vismaz ar gaisa ātrumu 20 m/s.
 - Nododiet drošības instrukcijas visām personām, kuras strādā ar iekārtu.
 - Neizmantojiet zāģi malkas sagatavošanai.

- Iekārta ir aprīkota ar drošības slēdzi, kurš neieslēdzas, ja ir bijis sprieguma krituma gadījums.
- Pārbaudiet pirms darba uzsākšanas vai norādītais spriegums uz iekārtas atbilst elektrotīkla spriegumam.
- Kabeļsaivu izmantojiet tikai atritinātā stāvoklī.
- Ar iekārtu strādājošām personām jābūt drošām un pārliecinātām. Ar iekārtu nedrīkst strādāt personas, kuras ir apjukušas.
- Uzraugiet motora un zāģa lentes griezes virzienu.
- Drošības ierīces, kas atrodas uz iekārtas, nedrīkst tikt demontētas vai padarītas par nederīgām.
- Negrieziet sagataves, kuras ir pārāk mazas, lai noturētu tās droši rokās.
- Neveiciet darbojošās zāģa lentes atbrīvošanu no skaidām, šķembām vai iestrēgušām koka daļām.
- Ievērojiet noteiktos nelaiemes gadījumu novēršanas noteikumus un citus, vispārēji atzītos drošības noteikumus.
- Nodrošināt profesionālās asociācijas, kas atbild par drošību un aizsardzību darba vietā, noteikto likumu uzraudzību un ievērošanu (VBG 7).
- Neregulējiet regulējamos aizsargmehānismus tādā veidā, lai tie būtu iespējami tuvu pie darba materiāla.
- Brīdinājums! Lai novērstu garo sagatavju noliekšanos zāģēšanas beigās, veiciet to nostiprināšanu. (Piemēram, spoles turētājs u.c.)
- Zāģa asmeņa aizsargs (3) zāģa transportēšanas laikā jānovieto apakšējā pozīcijā.
- Aizsargapvalki nedrīkst tikt izmantoti transportēšanai, vai tikt izmantoti nepiemērotai iekārtai.
- Deformētas vai bojātas zāģa lentes nedrīkst tikt izmantotas.
- Veiciet nodiluša darba galda detaļu nomaiņu vai nomainiet nepieciešamības gadījumā visu darba galdu.
- Nekad nedarbiniet iekārtu, ja zāģa lentes aizsargierīce vai aizsargs ir atvērts.
- Vienmēr pārliecinieties vai zāģa lentes un ātrums ir atbilstošs izvēlētajam materiālam.
- Neveiciet zāģa asmens tīrīšanu, pirms ierīce nav pilnībā nonākusi miera stāvoklī.
- Veicot taisnus zāģējumus maza izmēra darba materiāliem pret paralēlu atbalstu, jāizmanto bīdstienis.
- Transportēšanas laikā zāģa asmens aizsargam jāatrodas zemākajā pozīcijā un pēc iespējas tuvāk galdam.
- Lai veiktu slīpgriezumu uz slīpa darba galda, paralēlais ierobežotājs jānovieto uz galda apakšējās daļas.
- Veicot apaļkoku griešanu, ir jāizmanto vienotais atbalsta virziens un jāpārliecinās vai darbarīks griežas.
- Nekad neizmantojiet drošības atdalītājaizsargus iekārtas pacelšanai vai transportēšanai.
- Pārliecinieties par zāģa asmens aizsargierīču izmantošanu un pareizu uzstādīšanu.
- Turiet rokas drošā attālumā no zāģa lentes. Izmantojiet bīdāmo stieni maziem griezumiem.
- Uzglabājiet bīdstieni tam paredzētajā turētājā pie ierīces, lai jūs to varētu sasniegt no jūsu normālās darba pozīcijas, un tas vienmēr būtu sagatavots lietošanai.
- Normālā darba pozīcijā operators atrodas ierīces priekšā.

m Brīdinājums! Šis elektroinstrumenta darba laikā rada elektromagnētisko lauku. Šis lauks noteiktos apstākļos var traucēt aktīvo vai pasīvo medicīnisko

implantu darbību. Lai mazinātu nopietnu vai nāvējošu savainojumu risku, personām ar medicīniskajiem implantiem pirms elektroinstrumenta lietošanas ieteicams konsultēties ar ārstu un ražotāju.

Atlikušie riski

Iekārta izveidota, izmantojot modernas tehnoloģijas saskaņā ar atzītiem drošības noteikumiem. Tomēr var pastāvēt vēl daži atlikušie apdraudējumi.

- Pirkstu un roku savainošanas risks ar rotējošo zāģlentu, nepareizi apejoties ar apstrādājamo detaļu.
- Savainošanās risks, apstrādājamai detaļai sametoties, nepareizi ar to apejoties, piemēram, strādājot bez bīdstieņa.
- Risks sabojāt savu veselību ar koksnes putekļiem no koka skaidām. Izmantojiet individuālos aizsarglīdzekļus, piemēram, aizsargbrilles. Izmantojiet putekļu nosūcēja montāžu.
- Savainošanās risks bojātas zāģlentas dēļ. Regulāri pārbaudiet, vai zāģlentai nav defektu.
- Pirkstu un roku savainošanas risks zāģlentu nomaiņas laikā. Valkājiet atbilstošus cimdus.
- Savainošanās risks, zāģlentai uzsākot kustību, kad iekārta tiek ieslēgta.
- Izmantojot nepareizus vai bojātus tīkla kabeļus, var novest pie elektrotraumām.
- Valkājiet tikai cieši pieguļošu apģērbu. Noņemiet gredzenus, rokassprādzes un citas rotaslietas.
- Garu matu drošībai valkājiet cepuri vai matu tīkliņu. Pat tad, ja veikti visi drošības pasākumi, var pastāvēt daži atlikušie apdraudējumi, kas nav acīmredzami.
- Atlikušos apdraudējumus var samazināt, ievērojot „Svarīgi norādījumi“, „Paredzētajam mērķim atbilstoša lietošana“ un visas lietošanas rokasgrāmatas norādījumus.

6. Tehniskie duomenys

Maņstrāvas motors	230 - 240 V ~ 50 Hz
Jauda	S1 250W, S2 30 min 350W
Apgriezienu skaits	1400 min ⁻¹
Zāģlentas garums	1400 mm
Zāģlentas platums	7 mm
Zāģlentas platums max.	12 mm
Griešanas ātrums	900 m/min
Sagataves augstums	0 - 80 mm
Sagataves platums	200 mm
Galda izmērs	300 x 300 mm
Galda izmēri ar paplašinājumu min.	380x300mm
Galda izmēri ar paplašinājumu maks.	535x300mm
Galda pagriešanas diapazons	0° bis 45°
Darba materiāla maks. izmērs	400 x 400 x 80 mm
Svars	19 kg

Var tikt veiktas tehniskas izmaiņas!

* Darba režīms S1, ilgstošas lietošanas režīms.

Detaļas augstumam jābūt vismaz 3 mm un platumam – vismaz 10 mm.

Troksnis un vibrācija

Trokšņa un vibrācijas parametri noteikti atbilstoši standarta EN 61029 prasībām.

Skaņas spiediena līmenis L_{PA}	77,4 dB(A)
Kļūda K_{PA}	3 dB
Skaņas jaudas līmenis L_{WA}	90,4 dB(A)
Kļūda K_{WA}	3 dB

Lietojiet dzirdes aizsargus.

Trokšņu iedarbība var izraisīt dzirdes zudumu.

7. Darbības pirms lietošanas sākšanas

Ierīce stabili jāuzstāda, t.i., pieskrūvējot to uz darb-galda vai cieta paliktņa. Šim nolūkam ierīces kājā atrodas nostiprināšanas caurumi.

- Zāģgaldam jābūt pareizi uzmontētam
- Pirms lietošanas sākšanas jābūt pienācīgi uzmontētiem visiem pārsegumiem un drošības mehānismiem.
- Zāģa lentei jāspēj brīvi griezties.
- Ievērojiet, lai jau apstrādātajā kokmateriālā nebūtu svešķermeņu, piem., naglu vai skrūvju utt.
- Pirms ierīces ieslēgšanas vai izslēgšanas pārliecinieties, vai zāģa lente ir pareizi uzmontēta un kustīgās daļas kustas brīvi.
- Pirms ierīces pievienošanas pārliecinieties, vai datu plāksnītē norādītā informācija sakrīt ar elektro-tīkla parametriem.

8. Montāža

⚠ UZMANĪBU! Pirms jebkādiem regulēšanas, tehniskās uzturēšanas vai remonta darbiem izņemiet elektrotīkla kontaktdakšu!

Montāžas rīki

- 1 uzgriežņu atslēga SW 10/13
- 1 seškanšu uzgriežņu atslēga SW 3
- 1 seškanšu uzgriežņu atslēga SW 4
- 1 seškanšu uzgriežņu atslēga SW 5
- 1 skrūvgriezis

Tehnisku iepakojšanas iemeslu dēļ zāģgalds un galda paplašinājums nav samontēts.

8.1. ZĀĢGALDA MONTĀŽA (2.-3. ATT.)

- Noņemiet spārnuzgriezni (21), fiksācijas sviru (22), divas paplāksnes un piespiedējpļāksni (23). (2. att.)
- Vadiet zāģgalds (7) pāri zāģa plātnei (26). Nostipriniet to ar pļāksni (23), divām paplāksnēm, spārnuzgriezni (21) un fiksācijas sviru (22) pie ierīces statnes (18) abām skrūvēm. (3. att.)
- Uzstādiet skrūvi M6x35 (36) ar divām paplāksnēm (37) un uzgriezni (38) uz galda. (3. att.)

8.2. Galda paplašinājuma montāža (4.+4.1.+4.2.+4.3.+4.4. att.)

Noņemiet abas skrūves (39) un sprostpaplāksnes (40) no galda paplašinājuma (8). (4. att.)

Uzbīdīet galda paplašinājumu (8) uz galda (7), kas uzstādīts uz ierīces. Turklāt uzmaniet, lai iespīlēšanas svira (10) būtu atvērta (4.1.+4.2. att.).

Uzbīdīet galda paplašinājumu pilnīgi uz galda (4.3. att.), lai abās pusēs nofiksētu abas skrūves (39). (4.4. att.) Uzmaniet, lai uzstādītu skrūves (39) abās pusēs. Abas skrūves ir paredzētas galda paplašinājuma izvilkšanas ierobežojumam.

8.3. Paralēlā atbalsta montāža (5. att.)

- Uzstādiet paralēlo atbalstu (14), to uzliekot aizmugurē un nofiksējot sprostsviru (42) uz leju.
- Demontāžas laikā pavelciet sprostsviru (42) uz augšu un noņemiet paralēlo atbalstu (14).
- Paralēlā atbalsta iespiešanas spēku var noregulēt ar aizmugurējo rievoto uzgriezni (41).

8.4. Zāģēšanas platuma regulēšana (5.+5.1. att.)

- Veicot koka detaļu garenzāģēšanu, jāizmanto paralēlais atbalsts (14).
- Uzlieciet paralēlo atbalstu (14) uz vadslīdes (43) zāģa plātnes labajā vai kreisajā pusē.
- Uz paralēlā atbalsta (43) vadslīdes atrodas 2 skalas, kuras parāda atstatumu starp atbalstslīdi un zāģa plātni.
- Noregulējiet paralēlo atbalstu (14) atbilstoši vajadzīgajam lielumam kontrollozīņā (44) un nofiksējiet ar paralēlā atbalsta sprostsviru (42). (5. att.)

8.5. Galda paplašinājuma lietošana (6.-6.2. att.)

- Īpaši platiem darba materiāliem vienmēr vajadzētu lietot galda paplašinājumu (8).
- Atbrīvojiet sprostsviru (10) un izvelciet galda paplašinājumu tiktāl, lai zāģējams darba materiāls varētu tam piekļauties nesagāžoties. (6.2. att.)

8.6. Zāģa lentes spriegošana (1. att.)

⚠ UZMANĪBU! Zāģa ilgākas dīkstāves gadījumā zāģa lente jāatsprieģo, proti, pirms zāģa ieslēgšanas jāpārbauda zāģa plātnes spriegojums.

- Grieziet savilcējskrūvi (1) pulksteņrādītāja virzienā, lai nospriegotu zāģa lenti (26). Zāģa lentes pareizo spriegojumu var noteikt, izdarot spiedienu ar pirkstiem sānos pret zāģa lenti apmēram pa vidu starp abiem zāģa lentes skriemeļiem (2+9). Turklāt zāģa lentei (26) vajadzētu tikai minimāli (apm. 1-2 mm) ļauties saspieties.
- Pietiekami nospriegotai zāģa lentei ir metāliska skaņa, kad tai viegli pieskaras.
- Atspriegojiet zāģa lenti, ja to nelieto ilgāku laiku, lai tā neizstieptos.

⚠ UZMANĪBU! Pārāk liela spriegojuma gadījumā zāģa lente var saplīst. SAVAINOŠANĀS RISKS! Pārāk maza spriegojuma gadījumā darbināmais zāģa lentes skriemeļlis (9) var buksēt, kā rezultātā zāģa lente apstājas.

8.7. Zāģa lentes regulēšana (1.+1a att.)

⚠ UZMANĪBU! Pirms var veikt zāģa lentes regulēšanu, zāģa lente pareizi jānospriego.

- Atveriet sāna vāku (13), atskrūvējot vāka fiksatoru (12), izmantojot skrūvgriezi (33).
- Lēnām grieziet augšējo zāģa lentes skriemeļi (2) pulksteņrādītāja virzienā. Zāģa lentei (26) jāvirzās pa vidu uz zāģa lentes skriemeļa (2). Pretējā gadījumā jālabo augšējā zāģa lentes skriemeļa (2) slīpuma leņķis.
- Ja zāģa lente (26) virzās tuvāk zāģa lentes skriemeļa (2) aizmugurējai malai, tad regulēšanas skrūve (17) jāgriež pretēji pulksteņrādītāja virzienam.
- Atskrūvējiet augšējā zāģa lentes skriemeļa sprostskrūvi (16).
- Lēnām ar roku grieziet apakšējo zāģa lentes skriemeļi (9), lai pārbaudītu zāģa lentes (26) izvietojumu.
- Ja zāģa lente (26) virzās tuvāk zāģa lentes skriemeļa (2) priekšējai malai, tad regulēšanas skrūve (17) jāgriež pulksteņrādītāja virzienā.
- Pēc augšējā zāģa lentes skriemeļa (2) regulēšanas jāpārbauda zāģa lentes (26) pozīcija uz apakšējā zāģa lentes skriemeļa (9).

- Šajā gadījumā zāga lentei (26) arī vajadzētu atrasties zāga lentes skriemeļa (9) vidū. Pretējā gadījumā vēlreiz jānoregulē augšējā zāga lentes skriemeļa (2) slūpums.
- Zāga lentes skriemeļi vairākas reizes jāgriež, līdz augšējā zāga lentes skriemeļa (2) regulējums iedarbojas uz zāga lentes pozīciju uz apakšējā zāga lentes skriemeļa (9).
- Pievelciet augšējā zāga lentes skriemeļa (16) sprostskrūvi.
- Pēc veiktās regulēšanas sāna vāki (13) atkārtoti jāizver un jānodrošina ar vāka fiksatoriem (12), izmantojot skrūvgriezi (33).

8.8. Zāga lentes vadīklas regulēšana (7.-10. att.)

- Gan atturgultņi (46 + 52), gan arī vadstieņi (47 + 56) atkārtoti jānoregulē pēc katras zāga lentes maiņas.
- Atveriet sāna vāku (13), atskrūvējot vāka fiksatoru (12), izmantojot skrūvgriezi (33).

8.8.1. Augšējais atturgultnis (46) (7. att.)

- Palaidiet vaļīgāk augšējā atturgultņa sešstūra skrūvi (45).
- Pārbīdi atturgultni (46) tiktāl, līdz tas tieši vairs neskar zāga lenti (26) (atstatums maks. 0,5 mm).
- Atkārtoti pievelciet augšējā atturgultņa sešstūra skrūvi (45).

8.8.2. Apakšējā atturgultņa (52) regulēšana (9. att.)

- Demontējiet zāggaldū analogiski 8.1. punktam pretējā virzienā.
- Atskrūvējiet apakšējā atturgultņa sešstūra skrūvi (51).
- Pārbīdi apakšējo atturgultni (52) tiktāl, līdz tas tieši vairs neskar zāga lenti (26) (atstatums maks. 0,5 mm).
- Atkārtoti pievelciet apakšējā atturgultņa sešstūra skrūvi (51).

8.8.3. Augšējo vadstieņu (47) regulēšana (7.+8. att.)

- Palaidiet vaļīgāk augšējā stiprinājuma turētāja sešstūra skrūves (50).
- Pārbīdi augšējo vadstieņu (47) augšējo stiprinājuma turētāju (49), līdz vadstieņu (47) priekšējā mala atrodas apm. 1 mm aiz zāga lentes zobstarpas dziļuma.
- Atkārtoti pievelciet augšējā stiprinājuma turētāja sešstūra skrūves (50).

⚠ **UZMANĪBU!** Zāga lente kļūst nelietojama, ja zobi saskaras ar vadstieņiem, kad darbojas zāga lente.

- Palaidiet vaļīgāk augšējo vadstieņu sešstūra skrūves (48).
- Bīdi vadstieņus (47) zāga lentes virzienā!
- Ievēro! Atstatums starp vadstieņiem (47) un zāga lenti (26) drīkst būt maks. 0,5 mm.
- (Zāga lente nedrīkst iestrēgt)
- Atkārtoti pievelciet sešstūra skrūves (48).
- Vairākas reizes griežiet augšējo zāga lentes skriemeļi (2) pulksteņrādītāja virzienā.
- Vēlreiz pārbaudiet augšējo vadstieņu (47) regulējumu un, ja nepieciešams, piergulējiet.
- Ja nepieciešams, piergulējiet augšējo atturgultni (46) (8.8.1.).

8.8.4. Apakšējo vadstieņu (56) regulēšana (9.+10. att.)

- Demontējiet zāggaldū (7).
- Palaidiet vaļīgāk apakšējā stiprinājuma turētāja

skrūvi (53) (sešstūra atslēga SW 5).

- Pārbīdi apakšējo vadstieņu (56) apakšējo stiprinājuma turētāju (57), līdz apakšējo vadstieņu (56) priekšējā mala atrodas apm. 1 mm aiz zāga lentes zobstarpas dziļuma.
- Atkārtoti pievelciet apakšējā stiprinājuma turētāja skrūvi (53).
- ⚠ **UZMANĪBU!** Zāga lente kļūst nelietojama, ja zobi saskaras ar vadstieņiem, kad darbojas zāga lente.
- Palaidiet vaļīgāk apakšējo vadstieņu sešstūra skrūves (55).
- Bīdi abus apakšējos vadstieņus (56) tiktāl zāga lentes virzienā, līdz atstatums starp vadstieņiem (56) un zāga lenti (26) ir maks. 0,5 mm. (Zāga lente nedrīkst iestrēgt)
- Atkārtoti pievelciet apakšējo vadstieņu sešstūra skrūves (55).
- Vairākas reizes griežiet apakšējo zāga lentes skriemeļi (9) pulksteņrādītāja virzienā.
- Vēlreiz pārbaudiet apakšējo vadstieņu (56) regulējumu un, ja nepieciešams, piergulējiet.
- Ja nepieciešams, piergulējiet apakšējo atturgultni (52) (8.8.2.).

8.9. Augšējās zāga lentes vadīklas (5) regulēšana (11. att.)

- Palaidiet vaļīgāk zāga lentes vadīklas fiksācijas sviru (28).
- Nolaidiet zāga lentes vadīklu (5), griežot zāga lentes vadīklas regulēšanas rokturi (27), pēc iespējas tuvāk (atstatums apm. 2-3 mm) zāgējamam materiālam.
- Atkārtoti pievelciet fiksācijas sviru (28).
- Regulējums jāpārbauda vai atkārtoti jāveic pirms katra zāgēšanas procesa.

8.10. Zāggalda (7) noregulēšana 90° leņķī (2.+12.+13. att.)

- Novietojiet augšējo zāga lentes vadīklu (5) pilnīgi uz augšu. (8.9)
- Palaidiet vaļīgāk fiksācijas sviru (22) un spārnuzgriezni (21) (2. att.).
- Pielieciet stūreni starp zāga lenti (26) un zāggaldū (7). Stūrenis nav iekļauts piegādes komplektā.
- Nolieciet zāggaldū (7), griežot to tiktāl, līdz leņķis līdz zāga lentei (26) ir precīzi 90°. Ja zāggalds jau atrodas uz skrūves (58) un nav iespējams noregulēt 90° leņķi, atskrūvējiet uzgriezni (59) un saīsiniet skrūvi (58), griežot pulksteņrādītāja virzienā.
- Atkārtoti pievelciet fiksācijas sviru (22) un spārnuzgriezni (21).
- Ja nepieciešams, palaidiet vaļīgāk uzgriezni (59).
- Regulējiet skrūvi (58) tiktāl, līdz tā pieskaras pie zāggalda apakšpusē.
- Atkārtoti pievelciet uzgriezni (59), lai nofiksētu skrūvi (58).

8.11. Kādu zāga lenti izmantot

Lentzāga komplektā iekļautā zāga lente ir paredzēta universālai lietošanai. Izvēloties zāga lenti, vajadzētu ievērot šādus kritērijus:

- Ar šauru zāga lenti jūs varat zāgēt šaurākus rādus, nekā ar platu zāga lenti.
- Platu zāga lenti izmanto, ka grib veikt taisnu zāgējumu. Tas galvenokārt ir svarīgi kokmateriāla zāgēšanas gadījumā. Zāga lentei ir tendence sekot kokmateriāla svēdrainumam un līdz ar to mazliet atvirzīties no vajadzīgās zāgējuma līnijas.

- Smalku zobu zāģa lentes zāģē gludāk, taču arī lēnāk, nekā rupju zobu zāģa lentes.
- Ievērojiet: Nekad neizmantojiet saliekta vai iepilnšas zāģa lentes!

8.12. Bīdstieņa turētājs (14. att.)

Bīdstieņa turētājs (60) ir iepriekš samontēts uz ierīces statnes. Ja nelieto bīdstieni (29), tas vienmēr jānovieto bīdstieņa turētājā.

8.13. Galda ieliktna nomaīņa (15. att.)

- Nodiluma vai bojājuma gadījumā galda ieliktnis (6) jānomaina, pretējā gadījumā pastāv palielināts savainošanās risks.
- Izņemiet nodilušo galda ieliktni (6) uz augšu.
- Jauna galda ieliktna montāžu veic apgrieztā secībā.

8.14. Zāģa lentes nomaīņa (1a+1b+16. att.)

- Noregulējiet zāģa lentes vadītli (5) apm. puses augstumā starp zāģa galdu (7) un ierīces statni (18).
- Atbrīvojiet vāka fiksatorus (12) un atveriet sāna vāku (13).
- Noņemiet skrūvi M6x35 (36) ar divām paplāksnēm (37) un uzgriezni (38) no galda. (3. att.)
- Atspriegojiet zāģa lenti (26), griežot savilcējskrūvi (1) pretēji pulksteņrādītāja virzienam.
- Izņemiet zāģa lenti (26) no zāģa lentes skriemeļiem (2+9) un caur spraugu zāģgaldā (7).
- Atkārtoti uzlieciet jaunu zāģa lenti (26) pa vidu uz abiem zāģa lentes skriemeļiem (2+9). Zāģa lentes (26) zobiem jābūt vēršiem uz leju zāģgaldā virzienā (6. att.).
- Nospriegojiet zāģa lenti (26) (sk. 8.6. punktu).
- Atkārtoti aizveriet sāna vāku (13).
- Uzstādiet skrūvi M6x35 (36) ar divām paplāksnēm (37) un uzgriezni (38) uz galda. (3. att.)

8.15. Nosūkšanas īscaurule (1a att.)

Lentzāģis ir aprīkots ar nosūkšanas īscauruli (24) Ø 40mm skaidu savākšanai.

Lietojiet ierīci tikai ar piemērotu nosūkšanas iekārtu. Regulāri pārbaudiet un tīriet nosūkšanas kanālus.

8.16. Šķērsgriešanas šablons (25) (opcionāli) (23. att.)

- Iebīdīet šķērsgriešanas šablonu (25) zāģgaldā gropē (A).
- Palaidiet vaļīgāk skrūvi ar roksviru (E).
- Grieziet šķērsatbalstu (C), līdz ir noregulēts vajadzīgais leņķa izmērs. Šķērsatbalsta bultiņa (F) parāda noregulēto leņķi.
- Atkārtoti pievelciet skrūvi ar roksviru (E).
- Atbalsta sliedi (B) var pārbīdīt pie šķērsatbalsta (C). Šim nolūkam atskrūvējiet uzvelmēto skrūvi (D) un bīdīet atbalsta sliedi (B) vajadzīgajā pozīcijā. Atkārtoti pievelciet uzvelmēto skrūvi (D)
- Ievērojiet! Nebīdīet atbalstsliedi (B) pārāk tālu zāģa plātnes virzienā.

⚠ UZMANĪBU! Strādājot ar iekārtu, jāuzstāda visas aizsargierīces un aizsargi. Augšējais un apakšējais lentas ritenis ir aizsargāts ar fiksētu aizsargu un šarnīrveida vāku. Atverot korpusa vāku, ierīce tiek izslēgta. Ieslēgšana ir iespējama tikai ar aizvērtu vāku.

9. Vadība

9.1 Ieslēgšanas/izslēgšanas slēdzis (15) (17. att.)

- Nospiežot taustiņu "1", var ieslēgt zāģi.
- Lai zāģi atkal izslēgtu, jānospiež sarkanais taustiņš "0".
- Lentzāģis ir aprīkots ar minimālā sprieguma slēdzi. Strāvas zuduma gadījumā lentzāģis jāieslēdz no jauna.

9.2. Paralēlais atbalsts (5.+18. att.)

- Uzlieciet paralēlo atbalstu (14) uz vadsliedes (43) zāģa plātnes labajā vai kreisajā pusē.
- Spiediet spriegotājskavu (42) uz leju, lai nofiksētu paralēlo atbalstu (14). Paralēlā atbalsta iespiešanas spēku var noregulēt ar aizmugurējo rievoto uzgriezni (41).
- Ir jāuzmana, lai paralēlais atbalsts (14) vienmēr virzītos paralēli zāģa lentei (26).

9.3. Slīpie zāģējumi (20. att.)

Lai slīpos zāģējumus varētu izpildīt paralēli zāģa lentei (26), zāģgaldū (7) ir iespējams noliekt uz priekšu no 0° līdz 45° leņķī.

- Palaidiet vaļīgāk fiksācijas sviru (22) un spārnuzgriezni (21).
- Nolieciet zāģgaldū (7) uz priekšu, līdz uz grādu skalas (35) ir noregulēts vajadzīgā leņķa izmērs.
- Atkārtoti pievelciet fiksācijas sviru (22) un spārnuzgriezni (21).
- Ievērojiet: Kad zāģgalds (7) ir noliekts, tad paralēlais atbalsts (14) jāpiestiprina darba virzienā no zāģa lentes (26) labajā pusē. Līdz ar to novērš darba materiāla noslīdēšanu.

10. Darba norādījumi

- Turpmākie ieteikumi ir piemēri lentzāģu drošai lietošanai.
- Turpmākie drošie darba veidi ir uzskatāmi par ieguldījumu drošībā, taču tos nav iespējams lietot katrai izmantošanai piemērotā, pilnīgā vai vispusīgā veidā. Jūs nevarat apieties ar visiem iespējamiem, bīstamiem stāvokļiem, un tie ir rūpīgi jāinterpretē.
- Veicot darbus slēgtās telpās, pievienojiet ierīci pie nosūkšanas iekārtas.
- Ja ir pārtraukta ierīces darbība, piem., darba beigās, atspriegojiet zāģa lenti. Piestipriniet uz ierīces atbilstošu norādījumu par zāģa lentes nospriegošanu nākamajam lietotājam.
- Zāģa lentes, kuras nelieto, salieciet kopā un droši uzglabājiet sausā vietā. Pirms lietošanas pārbaudiet, vai nav bojājumu (zobi, plaisas). Neizmantojiet bojātas zāģa lentes!
- Rīkojoties ar zāģa lentēm, lietojiet piemērotus cimdus.
- Pirms darba sākuma visiem aizsargmehānismiem un drošības mehānismiem jābūt droši uzstādītiem uz ierīces.
- Nekad netīriet zāģa lenti vai zāģa lentes vadītli ar rokā turamu suku vai skrāpi, kad darbojas zāģa lente. Ar sveķiem noklātas zāģa lentes apdraud darba drošību, un tās regulāri jātīra.
- Jūsu personīgai aizsardzībai darba laikā lietojiet aizsargbrilles un ausu aizsargus. Garu matu gadījumā lietojiet matu sietiņu. Uzritiniet vaļīgas piedurknes virs elkoņiem.
- Darba laikā zāģa lentes vadītli vienmēr pielieciet cik tuvu vien iespējams pie darba materiāla.
- Nodrošiniet ierīces darba un apkārtējās vides zonā pietiekamus apgaismojuma apstākļus.

- Taisniem zāģējumiem vienmēr lietojiet paralēlo atbalstu, lai novērstu darba materiāla sagāšanos vai noslīdēšanu.
 - Apstrādājot šaurus darba materiālus ar rokas pavedi, izmantojiet bīdstieni.
 - Slīpiem zāģējumiem novietojiet zāģgaldu atbilstošā pozīcijā un vadiet darba materiālu gar paralēlo atbalstu.
 - Lai zāģētu “bezdelīgas astes” formas gropes un izvīzījumus vai ķīļus, novietojiet zāģgaldu attiecīgi atbilstošajā pozīcijā uz leņķa skalas.
 - Veicot lokveida un neregulārus darba materiāla zāģējumus, vienmērīgi bīdīet uz priekšu ar abām rokām, ar saslēgtiem pirkstiem. Noturiet darba materiālu ar rokām drošā zonā.
 - Lokveida, neregulāru zāģējumu atkārtotai izpildei izmantojiet palīgšablonu.
 - Zāģējot apaļkokus, nostipriniet darba materiālu pret griešanos.
- ⚠ **UZMANĪBU!** Pēc katras jaunas noregulēšanas reizes iesakām veikt izmēģinājuma zāģējumu, lai pārbaudītu noregulētos izmērus.
- Visu zāģēšanas procesu laikā augšējā zāģa lentes vadītāja (5) jāpievirza pēc iespējas tuvāk darba materiālam (sk. 8.9. punktu).
 - Darba materiāls vienmēr jāvada ar abām rokām un jātur plakaniski uz zāģgalda (7). Tādā veidā nepieļauj zāģa lentes (26) iesprūšanu.
 - Padevei vienmēr jānotiek ar vienmērīgu spiedienu, kas ir tieši pietiekams, lai zāģa lente bez problēmām sazāģētu materiālu, bet neiesprūstu.
 - Vienmēr lietojiet paralēlo atbalstu (14) visiem zāģēšanas procesiem, kuriem to var izmantot.
 - Labāk ir izpildīt zāģējumu vienā darba paņēmienā, nevis ar vairākiem zāģējumiem, kas, iespējams, var prasīt darba materiālu pavilkšanu atpakaļ. Ja tomēr nav iespējams izvairīties no pavilkšanas atpakaļ, tad pirms tam jāizslēdz lentzāģis. Pavelciet darba materiālu atpakaļ tikai pēc tam, kad zāģa lente (26) ir pilnīgi apstājusies.
 - Zāģēšanas laikā darba materiāls vienmēr jāvada ar garāko pusi.
 - Ievērojam! Apstrādājot šaurus darba materiālus, noteikti jāizmanto bīdstienis. Bīdstienis (29) vienmēr jāglabā pa rokai uz tam paredzētā bīdstieņa turētāja (60) pie zāģa malas.

10.1. Garenisko zāģējumu izpilde (19. att.)

- Turklāt darba materiāls tiek pārzāģēts tā garenvirzienā.
- Noregulējiet paralēlo atbalstu (14) zāģa lentes (26) kreisajā pusē (ciktāl iespējams) atbilstoši vajadzīgajam platumam.
- Nolaidiet uz darba materiāla zāģa lentes vadītāju (5).
- (sk. 8.9. punktu)
- Ieslēdziet zāģi. (sk. 9.1. punktu)
- Vienu darba materiāla malu ar labo roku spiediet pret paralēlo atbalstu (14), kamēr plakanā puse novietojas uz zāģgalda (7).
- Ar vienmērīgu pavedi bīdīet darba materiālu gar paralēlo atbalstu (14) uz zāģa lenti (26).
- Svarīgi: Gari darba materiāli zāģēšanas norises beigās jānodrošina pret apgāšanos (piem., izmantojiet pretripošanas statīvu u. tml.)
-

10.2. Slīpo zāģējumu izpilde (20. att.)

- Noregulējiet zāģgaldu vajadzīgajā leņķī (sk. 9.3. punktu).
- Veiciet zāģējumu, kā aprakstīts 10.1. punktā.
- Slīpo zāģējumu gadījumā uzmaniet, lai paralēlo atbalstu izmantotu tikai no zāģa lentes labajā pusē.

10.3. Brīvrokas zāģējumi (21. att.)

- Svarīga lentzāģa iezīme ir nevainojama līkņu un rādiusu zāģēšana.
- Nolaidiet uz darba materiāla zāģa lentes vadotni (5). (sk. 8.9. punktu)
- Ieslēdziet zāģi.
- Darba materiālu cieši piespiediet uz zāģa galda (7) un lēnām bīdīet uz zāģa lentes (26).
- Daudzos gadījumos ir noderīgi līknes un stūrus rupji izzāģēt aptuveni 6 mm attālumā no līnijas.
- Ja jāzāģē līknes, kas ir pārāk šauras izmantotajai zāģa lentei, jāiezāģē palīgzāģējumi līdz līknes priekšpusei. Pēc tam var izzāģēt galīgo rādiusu.

10.4. Zāģējumu izpilde ar šķērsgrīšanas šablonu (22. att. + 23. att.)

- Noregulējiet šķērsgrīšanas šablonu (25) vajadzīgajā leņķī (sk. 8.16. punktu)
- Veiciet zāģējumu, kā aprakstīts 10.1. punktā.

11. Pieslēgšana elektrotīklam

Instalētais elektromotors ir pieslēgts darbam gatavā veidā. Pieslēgums atbilst attiecīgajiem VDE un DIN noteikumiem. Klienta elektrotīkla pieslēgumam un izmantotajam pagarinātājam jāatbilst šiem noteikumiem.

Svarīgi norādījumi

Motora pārslodzes gadījumā tas pats izslēdzas. Pēc atdzišanas (laiks var būt atšķirīgs) motoru var atkal ieslēgt.

Bojāts elektropieslēguma vads

Elektropieslēguma vadiem bieži rodas izolācijas bojājumi.

To iemesli var būt šādi:

saspiestas vietas, ja pieslēguma vadi stiepjas caur logu vai durvju ailu; lūzuma vietas pieslēguma vada nepareizas nostiprināšanas vai izvietošanas dēļ; griezuma vietas pieslēguma vada pārbrūkšanas dēļ; izolācijas bojājumi, izraujot no sienas kontaktligzdas; plaisas izolācijas novecošanās dēļ.

Šādus bojātus elektropieslēguma vadus nedrīkst izmantot, un izolācijas bojājumu dēļ tie ir bīstami dzīvībai.

Regulāri pārbaudiet pieslēguma vadus, vai tiem nav bojājumu. Ievērojiet, lai pārbaudes laikā pieslēguma vads nebūtu pievienots elektrotīklam.

Elektropieslēguma vadiem jāatbilst attiecīgajiem VDE un DIN noteikumiem. Izmantojiet tikai pieslēguma vadus ar marķējumu H05VV-F.

Tipa nosaukuma uzdruka uz pieslēguma vada ir obligāta.

Maiņstrāvas motors

Elektrotīkla spriegumam jābūt 230 V~.

Pagarinātājiem līdz 25 m garumam jābūt 1,5 kvadrātmilimetru šķērsgrīzumam.

Pieslēgšanu un remontu drīkst veikt tikai kvalificēts elektrīķis.

Jautājumu gadījumā norādiet šādus datus:

- motora strāvas veids;
- ierīces datu plāksnītē norādītie dati;
- motora datu plāksnītē norādītie dati.

12. Tīrīšana, apkope un uzglabāšana

⚠ **UZMANĪBU!** Pirms jebkādiem regulēšanas, tehniskās uzturēšanas vai remonta darbiem izņemiet elektrotīkla kontaktdakšu!

Tīrīšana

Uzturiet pēc iespējas tīrus aizsargmehānismus, gaisa spraugas un motora korpusu tīru no putekļiem un netīrumiem. Noberziet ierīci ar tīru drānu vai izpūstiet to ar zema spiediena saspiesto gaisu. Mēs iesakām tīrīt ierīci tieši pēc katras lietošanas.

Apkope

Ierīces iekšpusē neatrodas daļas, kam būtu nepieciešama apkope.

Glabāšana

Glabājiet ierīci un tās piederumus tumšā, sausā un nesalstošā, kā arī bērniem nepieejamā vietā. Ieteicamā glabāšanas temperatūra ir 5-30°C. Glabājiet elektroinstrumentu oriģinālajā iepakojumā. Nosedziet elektroinstrumentu, lai to aizsargātu pret putekļiem vai mitrumu. Uzglabājiet lietošanas instrukciju pie elektroinstrumenta.

13. Likvidācija un atkārtota izmantošana

Ierīce atrodas iepakojumā, lai izvairītos no bojājumiem transportēšanas laikā. Iepakojums ir izejmateriāls, un to var izmantot atkārtoti vai nodot izejvielu aprītē. Ierīce un tās piederumi ir no dažādiem materiāliem, piemēram, metāla un plastmasas. Bojātās detaļas jānodod īpašo atkritumu pārstrādei. Jautājiet specializētā veikalā vai pašvaldībā!

Nolietotās iekārtas nedrīkst izmest mājsaimniecības atkritumos!



Šis simbols norāda uz to, ka šo ražojumu saskaņā ar Direktīvu par elektrisko un elektronisko iekārtu atkritumiem (2012/19/ES) un vietējiem likumiem, nedrīkst utilizēt kopā ar mājsaimniecības atkritumiem. Šis ražojums jānodod šim nolūkam paredzētajā savākšanas vietā. To var izdarīt, piem., atdodot to atpakaļ tirdzniecības vietā, kad pērk līdzīgu ražojumu, vai nododot pilnvarotā savākšanas vietā, kas atbildīga par elektrisko un elektronisko iekārtu atkritumu otrreizējo pārstrādi. Nelietpratīga rīkošanās ar nolietotām iekārtām sakarā ar potenciāli bīstamām vielām, kuras bieži vien satur elektrisko un elektronisko iekārtu atkritumi, var negatīvi ietekmēt apkārtējo vidi un cilvēku veselību. Lietpratīgi utilizējot šo ražojumu, jūs veicināt dabas resursu efektīvu lietošanu. Informāciju par nolietoto iekārtu savākšanas vietām jūs saņemsiet savā pašvaldībā, atkritumu utilizācijas sabiedriskajā organizācijā, pilnvarotajā iestādē, kas atbildīga par elektrisko un elektronisko iekārtu atkritumu utilizāciju vai tuvākajā atkritumu izvešanas uzņēmumā.

14. Transportēšana

Iekārta ir jāceļ un jātransportē tikai uz tās rāmja vai rāmja plātnes. Nekad neceliet iekārtu aiz drošības ierīcēm, regulēšanas svirām vai zāģa galda. Transportēšanas laikā zāģa asmens aizsargam jābūt viszemākajā stāvoklī un tuvu pie galda. Nekad neceliet aiz galda! Transportēšanas laikā atvienojiet iekārtu no elektrotīkla.

15. Traucējumu novēršana








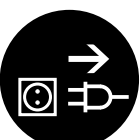
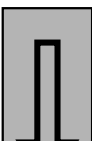
Traucējums	Iespējamais cēlonis	Novēršana
Motors nedarbojas	Bojāts motors, vads vai kontaktdakša, sadeguši drošinātāji Atvērts korpusa vāks (galaslēdzis)	Ierīce jāpārbauda speciālistam. Nekad nelabojiet motoru paši. Bīstami! Pārbaudiet vai, ja nepieciešams, nomainiet drošinātājus Precīzi aizveriet korpusa vāku
Motors iedarbinās lēni un nerasniedz darba ātrumu.	Spriegums pārāk zems, bojāti tinumi, sadedzis kondensators	Spriegums jāpārbauda elektrotīklu darbiniekam. Motors jāpārbauda speciālistam. Kondensators jānomaina speciālistam
Motors ir pārāk skaļš	Bojāti tinumi, bojāts motors	Motors jāpārbauda speciālistam
Motors nerasniedz pilnu jaudu.	Pārslogotas strāvas ķēdes elektrotīkla sistēmā (lampas, citi motori u.c.)	Nelietojiet citas ierīces vai motorus tajā pašā strāvas ķēdē
Motors viegli pārkarst.	Motora pārslodze, motora nepietiekama dzesēšana	Izvairieties pārslogot motoru zāģējot, notīriet putekļus no motora, lai būtu nodrošināta motora optimāla dzesēšana
Zāģējums ir raupjš vai viļņains	Neasa zāģa plātne, zobu forma nav piemērota materiāla biežumam	Uzasiniet zāģa plātņi vai uzstādiet piemērotu zāģa plātņi
Detaļa izplīst vai sašķeļas	Pārāk liels zāģēšanas spiediens vai zāģa plātne nav piemērota darbam	Uzstādiet piemērotu zāģa plātņi
Zāģa lente novirzās	a) Vadītāja slikti noregulēta b) Nepareiza zāģa lente	a) Noregulējiet zāģa lentes vadītāju saskaņā ar lietošanas instrukciju b) Izvēlieties zāģa lenti saskaņā ar lietošanas instrukciju
Koksnes apdeguma vietas darba laikā	a) Neasa zāģa lente b) Nepareiza zāģa lente	a) Nomainiet zāģa lenti b) Izvēlieties zāģa lenti saskaņā ar lietošanas instrukciju
Zāģa lente iestrēgst darba laikā	a) Neasa zāģa lente b) Zāģa lente piesārņota ar sveķiem c) Slikti noregulēta vadītāja	a) Nomainiet zāģa lenti b) Notīriet zāģa lenti c) Noregulējiet zāģa lentes vadītāju saskaņā ar lietošanas instrukciju

Turinys:

1.	Ižanga	110
2.	Prietaisas aprašymas	110
3.	Komplektacija	111
4.	Naudojimas pagal paskirtį	111
5.	Svarbūs nurodymai	111
6.	Techniniai duomenys	113
7.	Prieš pradėdant eksploatuoti	114
8.	Asamblėja	114
9.	Valdymas	116
10.	Eksploatavimo informacija	116
11.	Elektros prijungimas	118
12.	Valymas, priežiūra ir saugojimas	118
13.	Utilizavimas ir pakartotinis atgavimas	118
14.	Transportavimas	118
15.	Sutrikimų šalinimas	119
16.	Atitikties deklaracija	122

Puslapis:

Simbolių ant įrenginio aiškinimas

	<p>(LT)</p>	<p>Beware! Pavojus gyvybei, pavojus susižeisti ar sugadinti įrankį atveju nesilaikymo!</p>
	<p>(LT)</p>	<p>Prieš eksploatacijos pradžią perskaitykite naudojimo instrukciją ir saugos nurodymus bei jų laikykitės!</p>
	<p>(LT)</p>	<p>Užsidėkite apsauginius akinius!</p>
	<p>(LT)</p>	<p>Naudokite klausos apsaugą!</p>
	<p>(LT)</p>	<p>Susidarius dulkių, naudokite kvėpavimo apsaugą!</p>
	<p>(LT)</p>	<p>Dėmesio! Pavojus susižaloti! Nekiškite rankų į judančią pjūklo juostą!</p>
	<p>(LT)</p>	<p>Mūvėti apsaugines pirštines.</p>
	<p>(LT)</p>	<p>Saugokitės! Prieš įrengdami, valymas, pakeitimus, priežiūrai, laikymui ir transportavimui Išjunkite ir atjunkite jį.</p>
	<p>(LT)</p>	<p>Pjūklo juostos kryptis</p>

1. Įžanga

Gamintojas:

scheppach
Fabrikation von Holzbearbeitungsmaschinen GmbH
Günzburger Straße 69
D-89335 Ichenhausen

Gerbiamas kliente,

mes linkime Jums daug džiaugsmo ir didelės sėkmės dirbant su nauju įrenginiu.

Nurodymas

Pagal galiojantį Atsakomybės už gaminį įstatymą šio įrenginio gamintojas neatsako už žalą, kuri atsiranda šiame įrenginyje arba dėl jo:

- netinkamai naudojant,
- nesilaikant naudojimo instrukcijos,
- remontuojant tretiesiems asmenims, neįgaliotiems specialistams,
- montuojant ir keičiant neoriginalias atsargines dalis,
- naudojant ne pagal paskirtį,
- sugedus elektros įrangai, nesilaikant elektrai keliamai reikalavimų ir VDE nuostatų 0100, DIN 57113 / VDE0113.

Atkreipkite dėmesį

Prieš montuodami ir pradėdami eksploatuoti perskaitykite visą naudojimo instrukcijos tekstą.

Ši naudojimo instrukcija turi Jums palengvinti susipažinti su Jūsų elektros įrankiu ir jo naudojimo pagal paskirtį galimybėmis.

Naudojimo instrukcijoje pateikiami nurodymai, kaip su elektros įrankiu dirbti saugiai, tinkamai ir ekonomiškai bei kaip išvengti pavojų, sutaupyti remonto išlaidų, sutrumpinti elektrinio įrankio prastovos laikus bei padidinti patikimumą ir pailginti eksploatavimo trukmę.

Be šioje naudojimo instrukcijoje pateiktų saugos nuostatų, būtinai privalote laikytis elektros įrankio eksploatavimui galiojančių taisyklių.

Laikykite naudojimo instrukciją plastikiniame maišelyje, apsaugoję nuo purvo ir drėgmės prie elektros įrankio. Prieš pradėdami dirbti, visi operatoriai ją privalo perskaityti ir jos atidžiai laikytis. Prie elektros įrankio leidžiama dirbti tik asmenims, instruktuotiems, kaip jį naudoti ir informuotiems apie su tuo susijusius pavojus. Būtina laikytis reikalaujamo amžiaus cenzos.

Be šioje naudojimo instrukcijoje pateiktų saugos nurodymų ir specialių Jūsų šalies reikalavimų, būtina laikytis medžio apdirbimo mašinų eksploatavimui visuotinai pripažintų technikos taisyklių.

Mes neatsakome už nelaimingus atsitikimus arba pažeidimus, atsiradusius nesilaikant šios instrukcijos ir saugos nurodymų.

2. Prietaisas aprašymas (Abb. 1-1b)

- 1 Įtempimo varžtas
- 2 Viršutinis pjūklo juostos ritinėlis
- 3 Guminis paviršius
- 4 Pjūklo juostos apsauginis įtaisas
- 5 Pjūklo juostos kreipiamoji viršuje
- 6 Stalo plokštės įdėklas
- 7 Pjovimo stalas
- 8 Stalo platinamasis elementas
- 9 Apatinis pjūklo juostos ritinėlis
- 10 Prispaudimo svirtis
- 11 Atraminė koja
- 12 Dangčio fiksatorius
- 13 Šoninis dangtis
- 14 Lygiagrečioji atrama
- 15 Įj./išj. jungiklis
- 16 Viršutinio pjūklo juostos ritinėlio fiksavimo varžtas
- 17 Viršutinio pjūklo juostos ritinėlio nustatymo varžtas
- 18 Mašinos stovas
- 19 Tinklo laidas
- 20 Variklis
- 21 Sparnuotoji veržlė
- 22 Pjūklo stalo fiksavimo rankena
- 23 Prispaudimo plokštelė
- 24 Išsiurbimo atvamzdis
- 25 Skersinio pjaustymo šablonas (pasirinktinai)
- 26 Pjūklo juosta
- 27 Pjūklo juostos kreipiamosios nustatymo rankena
- 28 Pjūklo juostos kreipiamosios fiksavimo rankena
- 29 Stūmiklis
- 30 Raktas su vidiniu šešiabriauniu 5 mm
- 31 Raktas su vidiniu šešiabriauniu 4 mm
- 32 Raktas su vidiniu šešiabriauniu 3 mm
- 33 Atsuktuvus
- 34 Veržliaraktis SW10/13
- 35 Laipsnių skalė pasukimo sričiai
- 36 Varžtas M6x35
- 37 Poveržlė M6
- 38 Veržlė M6
- 39 Varžtas M5x7
- 40 Fiksavimo poveržlė M5
- 41 Lygiagrečiosios atramos rievėtoji veržlė
- 42 Lygiagrečiosios atramos prispaudimo svirtis
- 43 Lygiagrečiosios atramos kreipiamasis bėgelis
- 44 Stebėjimo langelis
- 45 Viršutinio atraminio guolio varžtas su vidiniu šešiabriauniu
- 46 Viršutinis atraminis guolis
- 47 Kreipiamasis kaištis, viršuje
- 48 Viršutinių kreipiamųjų kaiščių varžtas su vidiniu šešiabriauniu
- 49 Tvirtinimo laikiklis (viršuje)
- 50 Viršutinio tvirtinimo laikiklio varžtas su vidiniu šešiabriauniu (2x)
- 51 Apatinio atraminio guolio varžtas su vidiniu šešiabriauniu
- 52 Apatinis atraminis guolis
- 53 Apatinio tvirtinimo laikiklio varžtas
- 54 Pjūklo juostos apsauga
- 55 Apatinių kreipiamųjų kaiščių varžtas su vidiniu šešiabriauniu
- 56 Kreipiamasis kaištis, apačioje
- 57 Tvirtinimo laikiklis (apačioje)
- 58 Varžtas (pjūklo stalo reguliavimas)
- 59 Veržlė (pjūklo stalo reguliavimas)
- 60 Stūmiklio laikiklis

3. Komplektacija

- Atidarykite pakuotę ir atsargiai išimkite įrenginį.
- Nuimkite pakavimo medžiagą ir ištraukite pakavimo / transportavimo fiksatorius (jei yra).
- Patikrinkite, ar komplekte viskas yra.
- Patikrinkite įrenginį ir priedus, ar transportuojant jie nebuvo pažeisti.
- Jei įmanoma, saugokite pakuotę, kol nepasibaigs garantinis laikotarpis.

⚠ DĖMESIO! Įrenginys ir pakavimo medžiagos nėra vaikų žaislas! Vaikams su plastikiniais maišeliais, plėvelėmis ir mažomis dalimis žaisti draudžiama! Pavojus praryti ir uždusti!

- 1x juostinis pjūklas
- 1x pjūklo stalas (7)
- 1x stalo platinamasis elementas (8) su kreipiamuoju bėgeliu (43)
- 1x lygiagrečioji atrama (14)
- 1x stūmiklis (29)
- 1x veržliaraktis SW 10/ 13 (34)
- 3x raktai su vidiniu šešiabriauniu 3 mm (32)/4 mm(31)/5 mm (30)
- 1x varžtas M6x35 (36)
- 2x poveržlės M6 (37)
- 1x veržlė M6 (38)
- 2x varžtai M5x7 (39)
- 2x fiksavimo poveržlės M5 (40)
- 1x originali naudojimo instrukcija

Pasirinktinai:

- 1x skersinio pjaustymo šablonas (25)
- 1x juostinis pjūklas (6 dantys / coliui)
- 1x juostinis pjūklas (10 dantų / coliui)
- 1x juostinis pjūklas (15 dantų / coliui)

4. Naudojimas pagal paskirtį

Juostinis pjūklas skirtas medienai arba į medieną panašioms ruošiniams pjauti. Apvalias medžiagas leidžiama pjauti tik su tinkamais laikiniais įtaisais. Pjūklas neskirtas malkoms pjaustyti.

Įrenginį leidžiama eksploatuoti tik pagal paskirtį. Bet koks kitoks naudojimas laikomas ne pagal paskirtį. Už dėl to patirtą žalą arba patirtus bet kokius sužalojimus atsako naudotojas / operatorius, o ne gamintojas. Leidžiama naudoti tik įrenginiui tinkamas pjūklo juostas.

Naudojimo pagal paskirtį dalis taip pat yra saugos nurodymų, montavimo instrukcijos ir naudojimo instrukcijoje pateiktų eksploatavimo nurodymų laikymasis. Asmenys, kurie įrenginį valdo ir atlieka jo techninę priežiūrą, turi būti su juo susipažinę ir informuoti apie galimus pavojus. Be to, būtina tiksliai laikytis galiojančių nelaimingų atsitikimų prevencijos taisyklių. Taip pat reikia laikytis kitų bendrųjų taisyklių iš darbo medicinos ir augumo technikos sričių.

Atlikus įrenginio modifikacijas, už su tuo susijusią žalą gamintojas neatsako.

Nors ir naudojant pagal paskirtį, galimi tam tikri liekamosios rizikos veiksniai. Dėl įrenginio konstrukcijos ir struktūros galimi tokie punktai:

- klausos sutrikdymas nenaudojant reikalingos klausos apsaugos.
- sveikatai kenksminga medžio dulkių emisija naudojant uždaroje patalpose.
- Nelaimingų atsitikimų pavojus patekus rankoms į neuždengtą įrankio pjovimo sritį.
- Pavojus susižaloti keičiant įrankį (pavojus įsipjauti).
- Pavojus, kai išmetami ruošiniai arba ruošinių dalys.
- Pirštų suspaudimas.
- Pavojus dėl atatrunkos.
- Ruošinio pavirtimas dėl nepakankamo ruošinio atraminio paviršiaus.
- Prisilietimas prie pjovimo įrankio.
- Šakų ir ruošinių dalių išmetimas.

Atkreipkite dėmesį į tai, kad mūsų įrenginiai nėra skirti naudoti komerciniams, amatiniams arba pramoniniams tikslams. Mes neteikiama garantijos, kai prietaisas naudojamas komercinėse, amatininkų arba pramoninėse įmonėse arba panašioms darbams.

5. Svarbūs nurodymai

⚠ DĖMESIO! Naudojant elektrinius įrankius, norint apsaugoti nuo elektros smūgio, pavojaus susižaloti ir gaisro pavojaus, būtina imtis pagrindinių saugos priemonių. Prieš naudodami šį elektrinį įrankį, perskaitykite visus šiuos nurodymus ir laikykite saugos nurodymus saugioje vietoje.

Palaikykite savo darbo zonoje tvarką.

- 1 Halten Sie Ihren Arbeitsbereich in Ordnung
 - Dėl netvarkos darbo zonoje gali įvykti nelaimingų atsitikimų.
- 2 Atsižvelkite į aplinkos poveikį.
 - Saugokite elektrinius įrankius nuo lietaus.
 - Nenaudokite elektrinių įrankių drėgnoje arba šlapioje aplinkoje.
 - Pasirūpinkite geru darbo zonos apšvietimu.
 - Nenaudokite elektrinių įrankių ten, kur kyla gaisro arba sprogimo pavojus.
- 3 Apsisaugokite nuo elektros smūgio.
 - Stenkitės nesiliesti prie įžemintų dalių (pvz., vamzdžių, radiatorių, elektrinių viryklių, šaldymo aparatų).
- 4 Žiūrėkite, kad kiti asmenys laikytųsi atokiau.
 - Neleiskite kitiems asmenims, ypač vaikams, liestis prie elektrinio įrankio arba kabelio. Žiūrėkite, kad jie būtų toliau nuo darbo zonos.
- 5 Laikykite nenaudojamus elektrinius įrankius saugioje vietoje.
 - Nenaudojamus elektrinius įrankius reikėtų padėti į sausą, aukščiau esančią arba rakinamą vietą vaikams nepasiekiamoje vietoje.
- 6 Neperkraukite elektrinio įrankio.
 - Nurodytame galios diapazone dirbsite geriau ir saugiau.
- 7 Naudokite tinkamą elektrinį įrankį.
 - Sunkiems darbams nenaudokite mažos galios elektrinių įrankių.
 - Nenaudokite elektrinio įrankio nenumatytiems tikslams. Pavyzdžiui, nenaudokite rankinio diskinio pjūklo medžių šakoms arba pliauskoms pjauti.
 - Nenaudokite elektrinio įrankio malkoms pjauti.
- 8 Vilkėkite tinkamus drabužius.
 - Nevilkėkite plačių drabužių arba papuošalų, kuriuos galėtų pagriebti judančios dalys.

- Dirbant lakia rekomenduojama avėti neslidžiais batais.
 - Ant ilgų plaukų užsidėkite plaukų tinklelį.
- 9 Naudokite apsaugines priemones.
- Užsidėkite apsauginius akinius.
 - Dirbdami dulkėse, užsidėkite kvėpavimo kaukę.
- 10 Kai apdirbate medieną, į medieną panašias medžiagas arba plastikus, prijunkite dulkių išsiurbimo įtaisą. **DĖMESIO!** Apdirbant metalus, dulkių išsiurbimo įtaisą prijungti draudžiama. Gaisro ir sprogo pavojus dėl karštų skiedrų arba kibirkščių! Apdirbdami metalus, taip pat pašalinkite skiedrų surinkimo maišą (21).
- Jei dulkių išsiurbimo ir surinkimo įtaisų jungtys yra, įsitikinkite, kad jie yra prijungti ir tinkamai naudojami.
 - Eksploatuoti uždaroje patalpose apdirbant medieną, į medieną panašias medžiagas ir plastikus leidžiama tik su tinkama išsiurbimo sistema.
- 11 Nenaudokite kabelio tam neskirtiems tikslams.
- Nenaudokite kabelio, norėdami ištraukti kištuką iš kištukinio lizdo. Apsaugokite kabelį nuo karščio, alyvos ir aštrių briaunų.
- 12 Pritvirtinkite ruošinį.
- Ruošiniui pritvirtinti naudokite veržiklius arba spaustuvus. Taip jis bus saugiau laikomas nei Jūsų ranka ir įrenginį bus galima valdyti abiem rankomis.
 - Ilgiems ruošiniams reikia papildomos atramos (stalo, stovų ir t. t.), kad įrenginys neapvirtų.
 - Visada spauskite ruošinį tvirtai prie darbinio paviršiaus ir atramos, kad ruošinys nejudėtų ir nepersisuktų.
- 13 Venkite nestandartinės kūno padėties.
- Stovėkite stabiliai ir visada išlaikykite pusiausvyrą.
 - Venkite nepatogių rankų padėčių, kuriose staiga nuslydus viena arba abi rankos paliestų pjūklo geležtę.
- 14 Kruopščiai prižiūrėkite savo įrankius.
- Pjovimo įrankiai turi būti aštrūs ir švarūs, kad būtų galima dirbti geriau ir saugiau.
 - Laikykite tepimo ir įrankių keitimo nurodymų.
 - Reguliariai tikrinkite elektrinio įrankio prijungimo laidą ir, jei jis pažeistas, paveskite jį patikrinti pripažintam specialistui.
 - Reguliariai tikrinkite ilginamuosius laidus ir, jei jie pažeisti, juos pakeiskite.
 - Rankenos turi būti sausas, švarios ir ant jų neturi būti alyvos bei tepalo.
- 15 Ištraukite kištuką iš kištukinio lizdo.
- Veikiant pjūklo geležtei, niekada nešalinkite atplaišų, skiedrų arba įstrigusių medžio dalių.
 - Kai nenaudojate elektrinio įrankio, prieš atlikdami jo techninę priežiūrą ir keisdami įrankius, pvz., pjūklo geležtę, grąžtą, frezą.
 - Jei pjaunant pjūklo geležtę blokuojama dėl per didelės pastūmos jėgos, išjunkite įrenginį ir atskirkite jį nuo tinklo. Išimkite ruošinį ir įsitikinkite, kad pjūklo geležtė laisvai juda. Įjunkite įrenginį ir pjaukite iš naujo su mažesne pastūmos jėga.
- 16 Nepalikite uždėtų įrankių raktų.
- Prieš įjungdami patikrinkite, kad būtų pašalinti raktai ir nustatymo įrankiai.
- 17 Venkite neplanuoto paleidimo.
- Įkišdami kištuką į kištukinį lizdą, įsitikinkite, kad

- jungiklis išjungtas.
- 18 Naudokite ilginamąjį kabelį išorės sričiai.
- Naudokite lauke tik tam skirtus ir atitinkamai pažymėtus ilginamuosius kabelius.
 - Kabelio būgną naudokite tik išvynioję.
- 19 Visada būkite atidūs.
- Žiūrėkite, ką darote. Pradėkite dirbti apgalvotai. Nenaudokite elektrinio įrankio nesusikoncentravę.
- 20 Patikrinkite elektrinį įrankį, ar nėra galimų pažeidimų.
- Prieš tolesnį elektrinio įrankio naudojimą apsauginius įtaisus arba šiek tiek pažeistas dalis reikia kruopščiai patikrinti, ar jos nepriekaištingai ir pagal paskirtį veikia.
 - Patikrinkite, ar judančios dalys nepriekaištingai veikia ir nestringa, ar dalys nepažeistos. Visos dalys turi būti tinkamai sumontuotos ir įvykdyti visas sąlygas, kad būtų užtikrintas nepriekaištingas elektrinio prietaiso eksploatavimas.
 - Atidaryto judančio apsauginio gaubto negalima užfiksuoti.
 - Pažeistus apsauginius įtaisus ir dalis pagal paskirtį turi suremontuoti arba pakeisti pripažintos specializuotos dirbtuvės, jei naudojimo instrukcijoje nenurodyta kitaip.
 - Pažeistus jungiklius reikia pakeisti klientų aptarnavimo tarnybos dirbtuvėse.
 - Nenaudokite netinkamų arba pažeistų jungiamųjų laidų.
 - Nenaudokite elektrinių įrankių, kurių jungiklis neįsijungia arba neišsijungia.
- 21 DĖMESIO!**
- Naudojant kitus įstatomus įrankius ir priedus, galima susižaloti..
- 22 Paveskite elektrinį įrankį suremontuoti kvalifikuotam elektrikui.
- Šis elektrinis įrankis atitinka tam tikras saugos nuostatas. Remontuoti leidžiama tik kvalifikuotam elektrikui, naudojant originalias atsargines dalis. Kitais atvejais naudotojas gali patirti nelaimingų atsitikimų.

Papildomi saugos nurodymai

- Dėvėkite apsaugines pirštines atlikdami bet kokius juostinio pjūklo priežiūros darbus!
- Pjaunant apvalią arba nelygios formos medieną, reikia naudoti įtaisą, apsaugančią ruošinį nuo pasisukimo.
- Lentų vertikaliai pjovimui atlikti, jūs turite naudoti įrangą, kuri apsaugo apdirbamą ruošinį nuo atšokimo atgal.
- Norint tvirtai laikytis dulkių emisijos dydžių medienos apdirbimo metu bei užtikrinti saugų eksploatavimą, turi būti pajungtas dulkių išsiurbimo įrenginys su bent 20 m/s oro srauto greičiu.
- Perduokite saugumo instrukcijas visiems asmenims, dirbantiems su mašina.
- Nenaudokite pjūklo malkoms pjauti.
- Mašinoje yra įrengtas saugumo jungiklis, kad išvengtų pakartotinio įrenginio paleidimo kritus elektros įtampai.
- Prieš pradėdami dirbti su įrenginiu, patikrinkite, ar įtampos duomenys ant prietaiso tipo plokštelės sutampa su maitinimo tinkle naudojama įtampa.
- Naudokite tik išvyniotą ritės kabelį.
- Asmenys, dirbantys su mašina, negali būti blaškomi

mi pašaliniu dėmesiu.

- Atkreipkite dėmesį į variklio ir juostinio pjūklo sukimosi kryptį.
- Ant mašinos esanti apsauginė įranga negali būti išmontuota arba sugadinta.
- Nepjaukite ruošinių, kurie yra per maži, kad galėtumėte juos saugiai išlaikyti rankoje.
- Niekada nešalinkite besimėtančių atplėšų, skiedrų ar užstrigusių medienos gabalų, kol juostinio pjūklo ašmenys juda.
- Tvirtai laikykitės atitinkamų nelaimingų atsitikimų prevencijos taisyklių ir kitų visuotinai priimtų saugumo standartų.
- Laikykitės Nelaimingų Atsitikimų Prevencijos ir Draudimo Asociacijos reikalavimų.
- Nustatykite reguliuojamus apsauginius įtaisus taip, kad jie būtų kuo arčiau ruošinio.
- **JSPĖJIMAS!** Apsaugokite ilgus ruošinius nuo nukrypimo sutvirtindami juos pjovimo proceso pabaigoje (pvz., ritės laikikliu ir t.t.)
- Transportuojant pjūklą, juostinio pjūklo apsauga (3) turi būti apatinėje padėtyje.
- Apsauginiai dangčiai negali būti naudojami transportavimo arba kitais netinkamais mašinos naudojimo tikslais.
- Deformuoti arba pažeisti juostiniai pjūklai negali būti naudojami.
- Pakeiskite susidėvėjusį stalo įdėklą.
- Niekada nepaleiskite mašinos, jei durelės, saugančios juostinį pjūklą, arba atskirianti apsauginė įranga yra atvira.
- Įsitikinkite, kad jūs pasirenkate tinkamą juostinį pjūklą ir greitį ruošiniui pjauti.
- Nepradėkite juostinio pjūklo valymo darbų, kol pastarasis visiškai nesustojo.
- Kai maži ruošiniai pjaunami tiesiai naudojant lygia greičiąją atramą, reikia naudoti stūmiklį.
- Transportavimo metu juostinio pjūklo apsauginė įranga turėtų būti žemiausioje padėtyje ir arti stalo.
- Nuožulniams pjūviams su nuožulnia plokštuma atlikti, skeliantysis kreiptuvas turi būti nustatytas žemutinėje stalo dalyje.
- Pjaunant apvalią medieną, turi būti naudojama tinkama fiksuojanti įranga, kad apsaugoti ruošinį nuo sukimosi.
- Atskirianti apsauginė įranga niekada negali būti naudojama kėlimui ir transportavimui.
- Įsitikinkite, kad jūs naudojate apsauginę juostinio pjūklo įrangą ir tinkamai ją sureguliuojate.
- Laikykitės savo rankas saugiu atstumu nuo juostinio pjūklo. Naudokite stūmimo lazdelę smulkiems pjūviams.
- Laikykitės stūmiklį jam numatytame laikiklyje įrenginyje, kad jį galėtumėte pasiekti normalioje darbinėje padėtyje ir jis visada būtų lengvai pasiekiamas.
- normalioje darbinėje padėtyje operatorius yra priešais įrenginį.

⚠ **JSPĖJIMAS!** Eksploatuojant šis elektrinis įrankis sudaro elektromagnetinį lauką. Tam tikromis aplinkybėmis šis laukas gali veikti aktyvius arba pasyvius medicininius implantus. Norint sumažinti rimtų arba mirtinų sužalojimų pavojų, prieš naudojant elektrinį įtaisą, asmenims su mediciniais implantais rekomenduojame pasikonsultuoti su savo gydytoju arba medicininių implantų gamintoju.

Liekamieji pavojai

Mašina buvo pagaminta vadovaujantis moderniais ir pripažintais saugumo reikalavimais ir taisyklėmis. Vis tik, kai kurie individualūs liekamieji pavojai gali egzistuoti dirbant su mašina.

- Besisukanti juostinio pjūklo geležtė gali sukelti traumų pavojų pirštams ir rankoms, jei apdirbamas ruošinys yra neteisingai tiekiamas.
- Neteisingai tiekiamas ir atmetas apdirbamas ruošinys gali sukelti traumas pavojų, pvz. kuomet yra dirbama be stūmimo lazdelės.
- Medžio dulkių ir medienos skiedrų keliamas pavojus sveikatai. Visada dėvėkite asmeninę apsaugos įrangą, tokią kaip akiniai. Naudokite dulkių išsiurbimo įrangą.
- Traumos, patirtos dėl pažeistos juostinio pjūklo geležtės. Reguliariai tikrinkite juostinio pjūklo geležtės būseną.
- Traumų pavojus pirštams ir rankoms keičiant juostinio pjūklo geležtę. Dėvėkite tinkamas darbinės pirštines.
- Traumų pavojus nuo įsibėgėjančios juostinio pjūklo geležtės įjungus mašiną.
- Elektros srovės sukeltos traumos naudojant netinkamus arba pažeistus elektrinių jungčių laidus.
- Dėvėkite tik aptemptus drabužius. Nusiimkite žiedus, apyrankes ir kitus papuošalus.
- Norėdami apsaugoti ilgus plaukus, dėvėkite kepurę arba plaukų tinklelį. Net ir laikantis visų saugumo priemonių, kai kurie plika akimi nepastebimi pavojai vis tiek gali egzistuoti.
- Liekamieji pavojai gali būti sumažinti laikantis "Svarbūs nurodymai", "Naudojimas pagal paskirtį" instrukcijų bei tvirtai laikantis viso valdymo instrukcijų vadovo.

6. Techniniai duomenys

Kintamosios srovės variklis	230 - 240 V ~ 50 Hz
Galia	S1 250W, S2 30 min 350W
Apgriezienu skaičius	1400 min ⁻¹
Ząglentas garumas	1400 mm
Ząglentas plotumas	7 mm
Ząglentas plotumas max.	12 mm
Griešanas ātrums	900 m/min
Sagataves augstums	0 - 80 mm
Sagataves platums	200 mm
Galda izmērs	300 x 300 mm
Min. stalo dydis su platinamoju elementu	380x300mm
Maks. stalo dydis su platinamoju stalo elementu	535x300mm
Galda pagriešanas diapazons	0° bis 45°
Maks. ruošinio dydis	400 x 400 x 80 mm
Svoris	19 kg

Galimi techniniai pakeitimai!

* Darbo režimas S1, ilgalaikės apkrovos režimas.

Ruošinio aukštis turi būti min. 3 mm, o plotis – 10 mm.

Triukšmas ir vibracija

Triukšmo ir vibracijos vertės buvo nustatytos pagal EN 61029.

Garso slėgio lygis L_{pA}	77,4 dB(A)
Neapibrėžtis K_{pA}	3 dB
Garso galios lygis L_{WA}	90,4 dB(A)
Neapibrėžtis K_{WA}	3 dB

Naudokite klausos apsaugą.

Dėl triukšmo galima prarasti klausą.

7. Prieš pradėdant eksploatuoti

Prieš pradėdant eksploatuoti įrenginį reikia pastatyti stabiliai, t. y. ant darbatalio arba tvirtu rėmo. Šiam tikslui įrenginio kojoje yra tvirtinimo skylės.

- Pjovimo stalas turi būti tinkamai sumontuotas
- Prieš pradėdant eksploatuoti reikia tinkamai sumontuoti visus dangčius ir saugos įtaisus.
- Pjūklo juosta turi laisvai judėti.
- Žiūrėkite, kad jau apdirbtoje medienoje nebūtų svetimų kūnų, pvz., vinių arba varžtų ir t. t.
- Prieš aktyvindami jungiklį, įsitinkinkite, ar pjūklo juosta tinkamai sumontuota ir judančios dalys lenkiamai juda.
- Prieš prijungdami įrenginį įsitinkinkite, kad duomenų specifikacijų lentelėje sutampa su tinklo duomenimis.

8. Asamblėja

Įspėjimas! Prieš atlikdami bet kokius nustatymo, priežiūros ir remonto darbus, ištraukite tinklo kištuką!

Įrankiai surinkimui

- 1 inžinerinis raktas SW 10/13
- 1 šešiakampis veržliaraktis su galvute SW 3
- 1 šešiakampis veržliaraktis su galvute SW 4
- 1 šešiakampis veržliaraktis su galvute SW 5
- 1 atsuktuvus

Dėl pakavimo technikos pjūklo stalas ir platinamasis pjūklo elementas nesumontuoti.

8.1. Stalviršio surinkimas (2-3 Fig.)

- Pašalinkite sparnuotąją varžlę (E), veržiamąją svirtį (F), dvi poveržles ir plokštę (H). (5.1 Fig.)
- Kreipkite darbatalį (A) virš juostinio pjūklo (B) ir pritvirtinkite jį plokšte (H), dviem poveržlėmis, sparnuotąją varžlę (E) ir veržiamąją svirtimi (F) prie abiejų mašinos korpuso varžtų. (5.2 Fig.)
- Įsukite varžtą M6x35 (36) su dviem poveržlėmis (37) ir varžtu (38) į stalą. (3 pav.)

8.2. Stalo platinamojo elemento montavimas (4+4.1+4.2+4.3+4.4 pav.)

- Išsukite abu varžtus (39) ir fiksavimo poveržles (40) iš stalo platinamojo elemento (8). (4 pav.)
- Užstumkite stalo platinamąjį elementą (8) ant staklės sumontuoto stalo (7). Tuo metu atkreipkite dėmesį į tai, kad įtempimo svirtis (10) būtų atidaryta (4.1+4.2 pav.).
- Užstumkite stalo platinamąjį elementą iki galo ant stalo (4.3 pav.), kad abiejose pusėse užfiksuotumėte abu varžtus (39). (4.4 pav.) Atkreipkite dėmesį į tai, kad varžtus (39) sumontuotumėte abiejose pusėse.

Abu varžtai skirti stalo platinamojo elemento ištraukimui apriboti.

8.3. Lygiagrečiosios atramos montavimas (5 pav.)

- Sumontuokite lygiagrečiąją atramą (14), ją uždedami gale, ir užfiksuokite prispaudimo svirtį (42) žemyn.
- Išmontuodami ištraukite prispaudimo svirtį (42) į viršų ir išimkite lygiagrečiąją atramą (14).
- Lygiagrečiosios atramos prispaudimo jėgą galima nustatyti galine rievėtaja veržle (41).

8.4. Pjovimo pločio nustatymas (5+5.1 pav.)

- Išilgai pjaunant medines dalis, reikia naudoti lygiagrečiąją atramą (14).
- Uždėkite lygiagrečiąją atramą (14) ant kreipiamojo bėgelio (43) dešinėje arba kairėje pjūklo geležtės pusėje.
- Ant lygiagrečiosios atramos (43) kreipiamojo bėgelio yra 2 skalės, kurios rodo atstumą tarp atraminio bėgelio ir pjūklo geležtės.
- Nustatykite lygiagrečiąją atramą (14) ties pageidaujama matmeniu stebėjimo langelyje (44) ir užfiksuokite lygiagrečiosios atramos prispaudimo svirtimi (42) (5 pav.).

8.5. Stalo platinamojo elemento nustatymas (6-6.2 pav.)

- Esant ypač platiems ruošiniams, visada reikėtų naudoti stalo platinamąjį elementą (8).
- Atlaisvinkite prispaudimo svirtį (10) ir ištraukite stalo platinamąjį elementą tiek, kad ruošinys, kurį reikia pjauti, galėtų priglusti nepavirsdamas. (6.2 pav.)

8.6. Pjūklo juostos įtvirtinimas (1 pav.)

⚠ DĖMESIO! Esant ilgesnei pjūklo prastovai, pjūklo juosta reikia atpalaiduoti, t. y. prieš įjungiant pjūklą, reikia patikrinti pjūklo geležtės įtempį.

- Norėdami įtempti pjūklo juostą (26), pasukite įtempimo varžtą (1) pagal laikrodžio rodyklę. Tinkamą pjūklo juostos įtempį galima nustatyti šone pirštu paspaudžiant pjūklo juostą, maždaug viduryje tarp abiejų pjūklo juostos ritinėlių (2+9). Čia pjūklo juosta (26) turėtų įsispauti tik minimaliai (apie 1–2 mm).
- Pakankamai įtempta pjūklo juosta, ją spustelėjus, skamba kaip metalas.
- Jei pjūklo juosta ilgesnį laiką nebus naudojama, ją atpalaiduokite, kad ji nebūtų pertempta.
- ⚠ DĖMESIO!** Esant per dideliame įtempiui, pjūklo juosta gali lūžti. PAVOJUS SUSIŽALOTI! Esant per mažam įtempiui, varomas pjūklo juostos ritinėlis (9) gali prisisukti, todėl pjūklo juosta sustos.

8.7. Pjūklo juostos nustatymas (1+1a pav.)

⚠ DĖMESIO! Prieš nustatant pjūklo juostą, reikia tinkamai įtempti pjūklo juostą.

- Atlaisvinę dangčio fiksatorių (12), atidarykite šoninį dangtį (13), naudodami atsuktuvą (33).
- Lėtai sukite pjūklo juostos ritinėlių (2) pagal laikrodžio rodyklę. Pjūklo juosta (26) turi judėti maždaug per vidurį ant pjūklo juostos ritinėlio (2). Jei taip nėra, reikia pakoreguoti viršutinio pjūklo juostos ritinėlio (2) posvyrio kampą.
- Jei pjūklo juosta (26) daugiau juda pjūklo juostos ritinėlio (2) galinės briaunos link, nustatymo varžtą (17) reikia pasukti prieš laikrodžio rodyklę.
- Atsukite viršutinio pjūklo juostos ritinėlio (16) fiksavimo varžtą.

- Apatinį pjūklo juostos ritinėlį (9) lėtai sukite ranka, kad patikrintumėte pjūklo juostos (26) padėtį.
- Jei pjūklo juosta (26) juda pjūklo juostos ritinėlio (2) priekinės briaunos link, nustatymo varžtą (17) reikia pasukti pagal laikrodžio rodyklę.
- Nustačius viršutinį pjūklo juostos ritinėlį (2), reikia patikrinti pjūklo juostos (26) padėtį ant apatinio pjūklo juostos ritinėlio (9).
- Pjūklo juosta (26) taip pat turėtų būti pjūklo juostos ritinėlio (9) viduryje. Jei taip nėra, dar kartą sureguliuokite viršutinio pjūklo juostos ritinėlio (2) posvyrį.
- Kol viršutinio pjūklo juostos ritinėlio (2) reguliavimas paveiks pjūklo juostos padėtį ant apatinio pjūklo juostos ritinėlio (9), pjūklo juostos ritinėlį reikia kelis kartus apsukti.
- Priveržkite viršutinio pjūklo juostos ritinėlio (16) fiksavimo varžtą.
- Nustatę šoninius dangčius (13) vėl uždarykite ir užfiksokite dangčio fiksatoriais (12), naudodami atsuktuvą (33).

8.8. Pjūklo juostos kreipiamosios nustatymas (7-10 pav.)

- Tiek atraminis guolis (46 + 52), tiek kreipiamuosius kaiščius (47 + 56) reikia nustatyti iš naujo kas kartą, kai pakeičiate pjūklo juostą.
- Atlaisvinę dangčio fiksatorių (12), atidarykite šoninį dangtį (13), naudodami atsuktuvą (33).

8.8.1. Viršutinis atraminis guolis (46) (7 pav.)

- Atlaisvinkite viršutinio atraminio guolio (45) varžtą su vidiniu šešiabriauniu.
- Perstumkite atraminį guolį (46) tiek, kol jis nebelies pjūklo juostos (26) (maks. atstumas 0,5 mm).
- Vėl priveržkite viršutinio atraminio guolio (45) varžtą su vidiniu šešiabriauniu.

8.8.2. Apatinio atraminio guolio (52) nustatymas (9 pav.)

- Išmontuokite pjūklo stalą analogiškai 8.1 atvirkštine kryptimi.
- Atlaisvinkite apatinio atraminio guolio (51) varžtą su vidiniu šešiabriauniu.
- Perstumkite apatinį atraminį guolį (52) tiek, kol jis nebelies pjūklo juostos (26) (maks. atstumas 0,5 mm).
- Vėl priveržkite apatinio atraminio guolio (51) varžtą su vidiniu šešiabriauniu.

8.8.3. Viršutinio kreipiamojo kaiščio (47) nustatymas (7+8 pav.)

- Atlaisvinkite tvirtinimo laikiklio (50) varžtus su vidiniu šešiabriauniu.
- Perstumkite viršutinių kreipiamųjų kaiščių (47) viršutinį tvirtinimo laikiklį (49), kol kreipiamųjų kaiščių (47) priekinė briauna bus maždaug 1 mm už pjūklo juostos dantų pagrindo.
- Vėl priveržkite viršutinio tvirtinimo laikiklio (50) varžtus su vidiniu šešiabriauniu.

⚠ **DĖMESIO!** Pjūklo juosta taps netinkama naudoti, jei judant pjūklo juostai dantys palies kreipiamuosius kaiščius.

- Atlaisvinkite viršutinių kreipiamųjų kaiščių (48) varžtus su vidiniu šešiabriauniu.

- Nustumkite kreipiamuosius kaiščius (47) pjūklo juostos kryptimi!

⚠ **DĖMESIO!** Atstumas tarp kreipiamųjų kaiščių (47)

ir pjūklo juostos (26) gali būti maks. 0,5 mm.

- (Pjūklo juosta neturi įstrigti)
- Vėl priveržkite varžtus su vidiniais šešiabriauniais (48).
- Apsukite viršutinį pjūklo juostos ritinėlį (2) kelis kartus pagal laikrodžio rodyklę.
- Dar kartą patikrinkite viršutinių kreipiamųjų kaiščių (47) nustatymą ir prireikus sureguliuokite.
- Prireikus sureguliuokite viršutinį atraminį guolį (46) (8.8.1).

8.8.4. Apatinio kreipiamojo kaiščio (56) nustatymas (9+10 pav.)

- Išmontuokite pjūklo stalą (7).
 - Atlaisvinkite apatinio tvirtinimo laikiklio (53) varžtą (raktu su vidiniu šešiabriauniu SW 5).
 - Perstumkite apatinių kreipiamųjų kaiščių (56) apatinį tvirtinimo laikiklį (57), kol apatinių kreipiamųjų kaiščių (56) priekinė briauna bus maždaug 1 mm už pjūklo juostos dantų pagrindo.
 - Vėl priveržkite apatinio tvirtinimo laikiklio (53) varžtą.
- ⚠ **DĖMESIO!** Pjūklo juosta taps netinkama naudoti, jei judant pjūklo juostai dantys palies kreipiamuosius kaiščius.

- Atlaisvinkite apatinių kreipiamųjų kaiščių (55) varžtus su vidiniu šešiabriauniu.
- Abu apatinius kreipiamuosius kaiščius (56) stumkite pjūklo juostos kryptimi, kol atstumas tarp kreipiamųjų kaiščių (56) ir pjūklo juostos (26) bus maks. 0,5 mm. (Pjūklo juosta neturi įstrigti)
- Vėl priveržkite apatinių kreipiamųjų kaiščių (55) varžtus su vidiniais šešiabriauniais.
- Apsukite apatinį pjūklo juostos ritinėlį (9) kelis kartus pagal laikrodžio rodyklę.
- Dar kartą patikrinkite apatinių kreipiamųjų kaiščių (56) nustatymą ir prireikus sureguliuokite.
- Prireikus sureguliuokite apatinį atraminį guolį (52) (8.8.2).

8.9. Viršutinės pjūklo juostos kreipiamosios (5) nustatymas (11 pav.)

Atlaisvinkite pjūklo juostos kreipiamosios fiksavimo rankeną (28).

Nuleiskite pjūklo juostos kreipiamąją (5), pasukdami pjūklo juostos kreipiamosios nustatymo rankeną (27), kuo arčiau (atstumas apie 2–3 mm) ant medžiagos, kurią reikia pjauti.

Vėl priveržkite fiksavimo rankeną (28).

Nustatymą reikia patikrinti arba nustatyti iš naujo prieš kiekvieną pjovimo procesą.

8.10. Pjūklo stalo (7) nustatymas ties 90° (2+12+13 pav.)

- Nustatykite viršutinę pjūklo juostos kreipiamąją (5) iki galo į viršų. (8.9)
- Atlaisvinkite fiksavimo rankeną (22) ir sparnuotąją veržlę (21) (2 pav.).
- Tarp pjūklo juostos (26) ir pjūklo stalo (7) įstatykite kampuočių. Kampuočiai į komplektaciją neįeina.
- Pjūklo stalą (7) pasukdami pakreipkite tiek, kol su pjūklo juosta (26) bus tiksliai 90° kampas. Jei pjūklo stalas jau priglunda prie varžto (58) ir negalima nustatyti 90° kampo, atlaisvinkite veržlę (59) ir sutrumpinkite varžtą (58), pasukdami pagal laikrodžio rodyklę.
- Vėl priveržkite fiksavimo rankeną (22) ir sparnuotąją veržlę (21).

- Pririnkus atlaisvinkite varžlę (59).
- Reguluokite varžtą (58) tol, kol pjūklo stalas bus liečiamas apatinėje pusėje.
- Vėl priveržkite varžlę (59), kad užfiksuotumėte varžtą (58).

8.11. Kokią pjūklo juostą naudoti

- Juostinio pjūklo juosta numatyta universaliam naudojimui. Rinkdamiesi pjūklo juostą, atkreipkite dėmesį į šiuos kriterijus:
- Siaura pjūklo juosta galima pjauti mažesniu spinduliui nei plačia.
- Plati pjūklo juosta naudojama, kai norima atlikti tiesų pjūvj. Visų pirma, tai svarbu pjaunant medieną. Pjūklo juosta yra linkusi sekti medžio rievėmis ir taip šiek tiek nukrypti nuo norimos pjovimo linijos.
- Pjūklo juostos su smulkiais dantimis pjauna lygiau, tačiau tuo pačiu ir lėčiau nei pjūklo juostos su stambiais dantimis.
- Dėmesio: niekada nenaudokite paslėptų arba įtrūkusių pjūklo juostų!

8.12. Stūmiklio laikiklis (14 pav.)

Stūmiklio laikiklis (60) iš anksto pritvirtintas prie mašinos stovo. Nenaudojamą stūmiklį (29) visada reikia įkišti į stūmiklio laikiklį.

8.13 Stalo plokštės įdėklo keitimas (15 pav.)

- Atsiradus susidėvimui arba pažeidimui, reikia pakeisti stalo plokštės įdėklą (6), kitaip kyla didesnis pavojus susižaloti.
- Išimkite susidėvėjusį stalo plokštės įdėklą (6) į viršų.
- Naujas stalo plokštės įdėklas montuojamas atvirkštine eilės tvarka.

8.14. Pjūklo juostos keitimas (1a+1b+16 pav.)

- Nustatykite pjūklo juostos kreipiamąją (5) maždaug ties puse aukščio tarp pjūklo stalo (7) ir mašinos stovo (18).
- Atlaisvinkite dangčio fiksatorius (12) ir atidarykite šoninį dangtį (13).
- Išsukite varžtą M6x35 (36) su dviem poveržlėmis (37) ir varžtu (38) iš stalo. (3 pav.)
- Atpalaiduokite pjūklo juostą (26) prieš laikrodžio rodyklę, pasukdami įtempimo var113žtą (1).
- Nuimkite pjūklo juostą (26) nuo pjūklo juostos ritinėlių (2+9) ir išimkite pro tarpą pjūklo stalo (7).
- Naują pjūklo juostą (26) vėl uždėkite per vidurį ant abiejų pjūklo juostos ritinėlių (2+9). Pjūklo juostos (26) dantys turi būti nukreipti žemyn pjūklo stalo kryptimi (6 pav.).
- Įtempkite pjūklo juostą (26) (žr. 8.6).
- Vėl uždarykite šoninį dangtį (13).
- Įsukite varžtą M6x35 (36) su dviem poveržlėmis (37) ir varžtu (38) į stalą. (3 pav.)

8.15. Išsiurbimo atvamzdis (1a pav.)

Pjūklo juosta yra su pjuvenų išsiurbimo atvamzdžiu (24) Ø 40 mm.

Eksploatuokite įrenginį tik su tinkamu išsiurbimo įtaisais. Reguliariai tikrinkite ir valykite išsiurbimo kanalus.

8.16. Skersinis pjaustymo šablonas (25) (pasirinktinai) (23 pav.)

- Įstumkite skersinio pjaustymo šabloną (25) į pjūklo stalo griovelį (A).

- Atlaisvinkite T formos varžtą (E).
- Sukite skersinę atramą (C), kol nustatysite pageidaujama kampo matmenį. Skersinės atramos rodyklė (F) rodo nustatytą kampą.
- Vėl priveržkite T formos (E).
- Atraminį bėgelį (B) galima perstumti prie skersinės atramos (C). Tam atlaisvinkite rievėtąjį varžtą (D) ir nustumkite atraminį bėgelį (B) į norimą padėtį. Vėl priveržkite rievėtąjį varžtą (D).
- Dėmesio! Nestumkite atraminio bėgelio (B) pjūklo geležtės kryptimi.

⚠ **DĖMESIO!** Dirbant su mašina, visa apsauginė įranga ir gaubtai turi būti sumontuoti. Viršutinis ir apatinis juostiniai ratukai yra uždengti tvirtai sumontuota apsauga ir lanksčiu gaubtu. Atidarius korpuso dangtį, mašina išjungiama. Įjungti galima tik uždarius dangtį.

9. Valdymas

9.1. Įj./išj. jungiklis (15) (17 pav.)

- Paspaudus žalią mygtuką „I“, pjūklą galima įjungti.
- Norint vėl išjungti pjūklą, reikia paspausti raudoną mygtuką „0“.
- Juostinis pjūklas yra su apsaugos nuo pažemintosios įtampos jungikliu. Nutrūkus elektros srovės tiekimui, juostinį pjūklą reikia įjungti vėl.

9.2. Lygiagrečioji atrama (5+18 pav.)

- Uždėkite lygiagrečiąją atramą (14) ant kreipiamojo bėgelio (43) dešinėje arba kairėje pjūklo geležtės pusėje.
- Paspauskite įtempimo apkabą (42) žemyn, kad užfiksuotumėte lygiagrečiąją atramą (14). Lygiagrečiosios atramos prispaudimo jėgą galima nustatyti galine rievėtąja varžle (41).
- Atkreipkite dėmesį į tai, kad lygiagrečioji atrama (14) visada judėtų lygiagrečiai su pjūklo juosta (26).

9.3. Įstrižiniai pjūviai (20 pav.)

- Norint atlikti įstrižinius pjūvius lygiagrečiai su pjovimo juosta (26), juostinio pjūklo stalą (7) galima palenkti 0–45° į priekį.
- Atlaisvinkite fiksavimo rankeną (22) ir sparnuotąją varžlę (21).
- Juostinio pjūklo stalą (7) verskite į priekį, kol laipsnių skalėje (35) bus nustatytas pageidaujamas kampo matmuo.
- Vėl priveržkite fiksavimo rankeną (22) ir sparnuotąją varžlę (21).

⚠ **DĖMESIO!** pavertus pjūklo stalą (7), lygiagrečiąją atramą (14) reikia sumontuoti darbine kryptimi pjūklo juostos (26) dešinėje. Taip ruošinys nenuslys.

10. Eksploatavimo informacija

Sekančios rekomendacijos yra pavyzdžiai, kaip saugiai eksploatuoti juostinius pjūklus.

Toliau nurodyti saugaus darbo ir eksploatavimo metodai yra laikomi saugumo etalonais. Tačiau jie gali būti ne visai tinkami ar pritaikomi kiekvienam konkrečiam atvejui. Jie negali apimti visų potencialių, pavojingų situacijų ir turi būti atsargiai interpretuojami.

- Darbo uždaroje patalpose metu prijunkite mašinas prie išsiurbimo sistemos. Dirbant prekybiniame sektoriuje, turi būti naudojama prekybinius reikalavimus atitinkanti išsiurbimo sistema.

- Kuomet mašina nėra eksploatuojama, pvz. baigus darbą, atleiskite juostinio pjūklo įtempimą. Prikljuokite atitinkamą pastabą apie juostinio pjūklo įtempimą sekančiam šios mašinos operatoriui.
 - Nenaudojami juostiniai pjūklai turi būti saugiai laikomi sausoje vietoje. Prieš kiekvieną kartą naudojant, patikrinkite juos dėl defektų (dantys, įtrūkimai). Nenaudokite pažeistų juostinių pjūklų!
 - Dėvėkite tinkamas pirštines dirbdami su juostiniais pjūklais. Prieš pradėdant dirbti su įrenginiu, visa apsauginė ir saugos įranga turi būti sumontuota ant mašinos.
 - Niekada nevalykite juostinio pjūklo arba jo kreiptuvo su rankiniu šepečiu arba grandikliu kol juostinis pjūklas dirba. Sakuoti juostiniai pjūklai sumažina eksploatavimo saugumą ir turi būti reguliariai valomi.
 - Dėl jūsų pačių saugumo, dėvėkite apsauginius akinius ir ausų apsaugą dirbdami su mašina. Asmenys, nešiojantys ilgus plaukus, turi dėvėti plaukų tinklelius.
 - Pasiraitokite palaidas rankoves virš alkūnių.
 - Dirbant su prietaisu, visada laikykite juostinio pjūklo kreiptuvą kiek įmanoma arčiau apdirbamo ruošinio. Užtikrinkite pakankamą apšvietimą mašinos darbo vietoje ir aplink ją.
 - Visada naudokite kreiptuvą tiesiems pjūviams atlikti, kad išvengti apdirbamo ruošinio pasvyrimo arba nuslydimo. Naudokite stūmimo lazdelę apdirbant siaurus ruošinius su rankiniu tiekimu.
 - Įstrižiniams pjūviams atlikti, pastatykite pjūklo darbastalį į atitinkamą padėtį ir paduokite apdirbamą ruošinį ant kreiptuvo.
 - Užtikrinkite saugų apdirbamo ruošinio tiekimą. Arkos formos ir nereguliams pjūviams atlikti, stumkite apdirbamą ruošinį tolygiai pirmyn su abiem rankomis ir sulenktais pirštais. Laikykite apdirbamą ruošinį abiem rankomis saugiai skyriuje.
 - Pakartotiniam arkos formos arba nereguliarių pjūvių atlikimui naudokite pagalbinį šabloną.
 - Sutvirtinkite apdirbamą ruošinį nuo sukimosi, kai pjaunate apvalią medieną.
- ⚠ **DĖMESIO!** Naujai nustačius, kaskart rekomenduojame atlikti bandomąjį pjūvį, kad būtų patikrinti nustatyti matmenys.
- Visų pjovimo procesų metu viršutinę pjūklo juostos kreipiamąją (5) pristumkite kuo arčiau ruošinio (žr. 8.9).
 - Ruošinį visada reikia kreipti abiem rankomis ir laikyti plokščiai ant juostinio pjūklo stalo (7). Taip pjūklo juosta (26) neįstrigs.
 - Pastūma visada turi vykti tolygiai spaudžiant. Šio spaudimo kaip tik turi pakakti, kad pjūklo juosta be problemų pjautų medžiagą, tačiau neužsiblokuotų.
 - Lygiagrečiąją atramą (14) visada naudokite visiems pjovimo procesams, kuriems ją ir galima naudoti.
 - Pjūvį geriau atlikti vienu kartu, o ne keliomis pakopomis, kai gali prireikti ištraukti ruošinį. Jeigu vis dėlto reikia ištraukti atgal, tuomet iš pradžių išjunkite juostinį pjūklą. Ištraukite ruošinį atgal tik sustojus pjūklo juostai (26).
 - Pjaunant ruošinį visada reikia kreipti ilgiausia puse.
- ⚠ **DĖMESIO!** Apdirbant siaurus ruošinius, būtina naudoti stūmiklį. Stūmiklį (29) visada laikykite netoliese ant tam skirto stūmiklio laikiklio (60), pjūklo pusėje.

10.1 Išilginių pjūvių atlikimas (19 pav.)

- Tuo metu ruošinys perpjaunamas išilgine kryptimi.
- Nustatykite išilginę atramą (14) pjūklo juostos (26 pav.) kairėje pusėje (jei įmanoma) pagal pageidaujama plotį.
 - Pjūklo juostos kreipiamąją (5) nuleiskite ant ruošinio. (8.9)
 - Įjunkite pjūklą. (9.1)
 - Vieną ruošinio briauną dešiniąja ranka spauskite prie išilginės atramos (14), tuo tarpu plokščioji pusė turi priglusti prie juostinio pjūklo stalo (7).
 - Įstumkite ruošinį į pjūklo juostą tolygiai stumdami išilgai išilginės atramos (14).
 - Svarbu: ilgus ruošinius pjovimo proceso pabaigoje reikia užfiksuoti, kad jie nenuvirstų (pvz., rėmu ir t. t.).

10.2 Įstrižinių pjūvių atlikimas (20 pav.)

- Nustatykite juostinio pjūklo stalą pageidaujama kampu (žr. 9.3).
- Pjaukite, kaip aprašyta punkte 10.1.
- Pjaudami įstrižai, atkreipkite dėmesį į tai, kad lygiagrečioji atrama būtų naudojama tik pjūklo juostos dešinėje.

10.3 Rankiniai pjūviai (21 pav.)

- Vienas iš svarbiausių juostinio pjūklo požymių yra problemų nekeltantis kreivių ir spindulių pjovimas.
- Pjūklo juostos kreipiamąją (5) nuleiskite ant ruošinio. (8.9)
 - Įjunkite pjūklą.
 - Tvirtai spauskite ruošinį prie juostinio pjūklo stalo (7) ir lėtai įstumkite į pjūklo juostą (26).
 - Daugeliu atveju bus naudinga, jei apytiksles kreives ir kampus išpjausite maždaug 6 mm atstumu nuo linijos.
 - Jei turite pjauti kreives, kurios naudojami pjūklo juostai yra per siauros, tokiu atveju turite atlikti pagalbinus pjūvius iki priekinės kreivės pusės, kad jie, pjaunant galutinius spindulius, būtų kaip medienos atliekos.

⚠ **DĖMESIO!** Visų pjovimo procesų metu viršutinę juostos kreipiamąją (4) pristumkite kuo arčiau ruošinio.

- Tam atidarykite pjūklo juostos apsauginio įtaiso (13) reguliavimo rankeną. (1 pav.)
- Nuleiskite viršutinę pjūklo juostos kreipiamąją (4) ir pjūklo juostos apsauginį įtaisą (3) kuo arčiau ruošinio, kurį reikia apdoroti.
- Po to vėl uždarykite pjūklo juostos apsauginio įtaiso (13) reguliavimo rankeną.

10.4 Pjovimas su skersinio pjaustymo šablonu (22 pav. + 23 pav.)

- Nustatykite skersinio pjaustymo šabloną (25) pageidaujama kampu (žr. 8.16).
- Pjaukite, kaip aprašyta 10.1 punkte.

11. Elektros prijungimas

Prijungtas elektros variklis yra parengtas naudoti. Jungtis atitinka tam tikras DE ir DIN nuostatas. Kliento tinklo jungtis ir naudojamas ilginamasis laidas turi atitikti šiuos reikalavimus.

Svarbūs nurodymai

Esant variklio perkrovai, jis išsijungia savaime. Jam atvėsus (trukmė skirtinga), variklį galima įjungti vėl.

Pažeistas elektros prijungimo laidas
Dažnai pažeidžiama elektros prijungimo laidų izoliacija.

To priežastys gali būti:

prispaudimo vietos, kai prijungimo laidai nutiesiami pro langus arba durų plyšius;
sulenkimo vietos netinkamai pritvirtinus arba nutiesus prijungimo laidą; įpjovimo vietos pervaziavus prijungimo laidą; izoliacijos pažeidimai išplėšus iš sieninio kištukinio lizdo; įtrūkimai dėl izoliacijos senėjimo.

Tokių pažeistų elektros prijungimo laidų negalima naudoti ir dėl pažeistos izoliacijos jie yra pavojingi gyvybei.

Reguliariai tikrinkite, ar elektros prijungimo laidai nepažeisti. Atkreipkite dėmesį į tai, kad tikrinant prijungimo laidas nekabotų ant elektros srovės tinklo.

Elektros prijungimo laidai turi atitikti tam tikras VDE ir DIN nuostatas. Naudokite prijungimo laidas, pažymėtus H05VV-F.

Žyma tipo pavadinime prijungimo kabelyje yra privaloma.

Kintamosios srovės variklis

Tinklo įtampa turi būti 230 V~.

Ilginamųjų laidų iki 25 m ilgio skerspjūvis turi būti 1,5 kvadratinio milimetro.

Prijungti ir remontuoti elektros įrangą leidžiama tik kvalifikuotam elektrikui.

Kilus klausimų, nurodykite tokius duomenis:

- variklio srovės rūšį;
- duomenis iš įrenginio specifikacijų lentelės;
- duomenis iš variklio specifikacijų lentelės.

12. Valymas, priežiūra ir saugojimas

⚠ **ĮSPĖJIMAS!** Prieš atlikdami bet kokius nustatymo, priežiūros ir remonto darbus, ištraukite tinklo kištuką!

Valymas

Jei įmanoma, ant apsauginių įtaisų, variklio korpuso ir vėdinimo plyšiuose neturi būti dulkių ir nešvarumų. Esant mažam slėgiui, nuvalykite įrenginį švaria šluoste arba išpūskite suslėgtuoju oru. Rekomenduojame įrenginį išvalyti iš karto po kiekvieno naudojimo.

Techninė priežiūra

Įrenginio viduje nėra jokių kitų dalių, kurias reikia techniškai prižiūrėti.

Laikymas

Laikykite įrenginį ir jo priedus tamsioje, sausoje, apsaugotoje nuo šalčio ir vaikams nepasiekiamoje vietoje. Optimali laikymo temperatūra yra nuo 5 iki 30 °C. Laikykite elektrinį įrankį originalioje pakuotėje. Uždenkite elektrinį įrankį, kad apsaugotumėte jį nuo dulkių arba drėgmės. Laikykite naudojimo instrukciją prie elektrinio įrankio.

13. Utilizavimas ir pakartotinis atgavimas

Siekiant išvengti transportavimo pažeisimų, įrenginys yra pakuotėje. Ši pakuotė yra žaliava, taigi, ją galima naudoti pakartotinai arba grąžinti į medžiagų cirkuliacijos ciklą. Įrenginys ir jo priedai sudaryti iš įvairių medžiagų, pvz., metalo ir plastikų. Pristatykite sugedusias konstrukcines dalis į specialių atliekų utilizavimo punktą. Teiraukitės specializuotoje parduotuvėje arba bendrijos administracijos skyriuje!

Nemeskite senų prietaisų į buitines atliekas!



Šis simbolis rodo, kad pagal Direktyvą dėl elektros ir elektroninės įrangos atliekų (2012/19/ES) ir nacionalinius įstatymus šio gaminio negalima mesti į buitines atliekas. Šį gaminį reikia atiduoti į tam numatytą surinkimo punktą. Tai galima, pvz., atlikti perkant atiduodant panašų gaminį arba pristatant į įgaliotą surinkimo vietą, kurioje paruošiami seni elektriniai ir elektroniniai prietaisai. Netinkamai elgiantis su senais prietaisais, dėl potencialiai pavojingų medžiagų, kurių dažnai būna senuose elektriniuose ir elektroniniuose prietaisuose, galimas neigiamas poveikis aplinkai ir žmonių sveikatai. Be to, tinkamai utilizuodami šį gaminį, prisidėsite prie efektyvaus natūralių išteklių panaudojimo. Informacijos apie senų prietaisų surinkimo punktus Jums suteiks miesto savivaldybėje, viešojoje utilizavimo įmonėje, įgaliotame senų elektrinių ir elektroninių prietaisų utilizavimo punkte arba Jūsų atliekas išvežančioje bendrovėje.

14. Transportavimas

Mašina gali būti keliami arba transportuojama tik laikant už korpuso arba korpuso plokštės. Niekada nekelkite mašinos laikydami už saugumo įtaisų, reguliavimo svirčių arba pjovimo stalo.

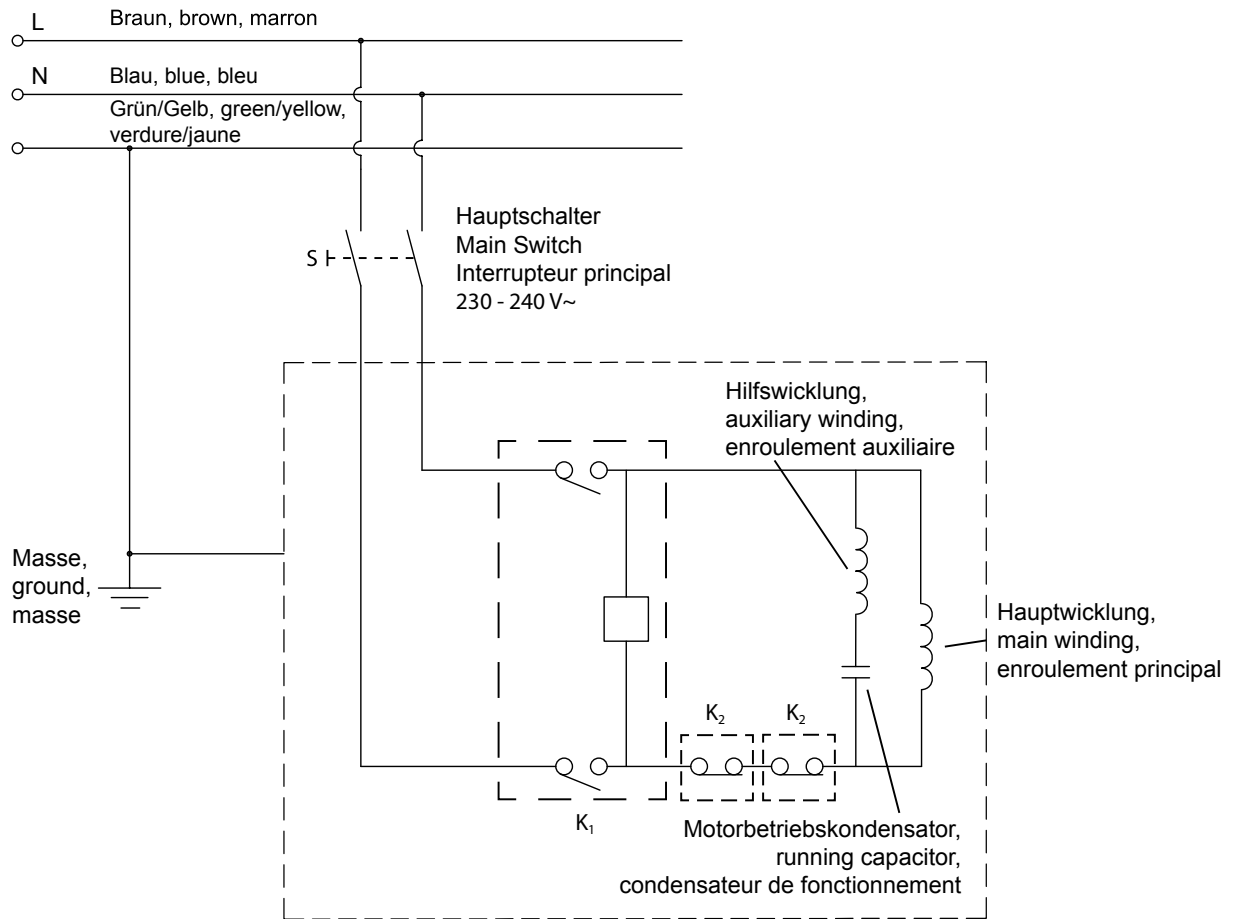
Transportavimo metu pjūklo geležtės apsauga turi būti žemiausioje padėtyje ir arti stalo.

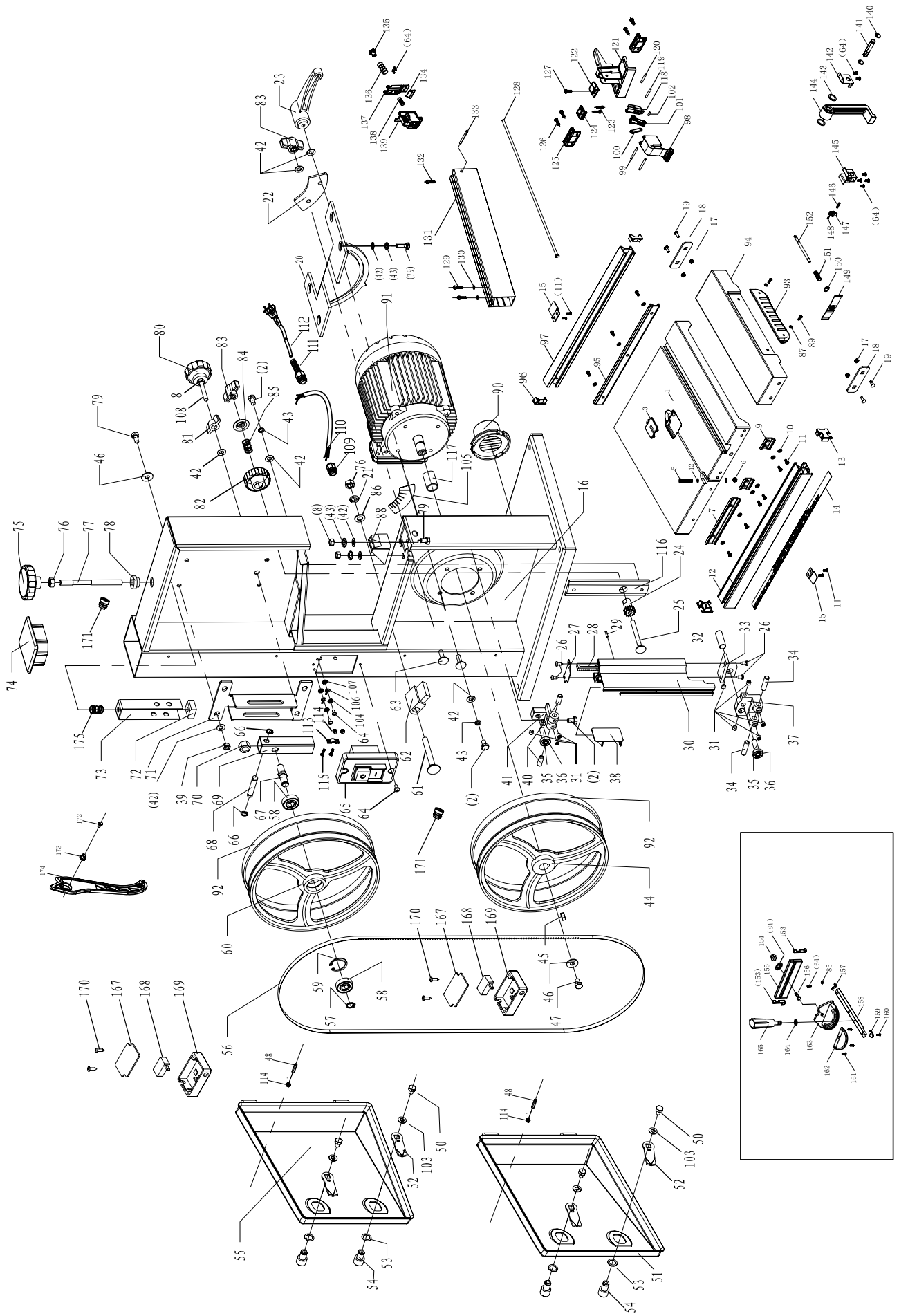
Niekada nekelkite laikydami už stalo!

Atjunkite mašiną nuo maitinimo šaltinio transportavimo metu.

15. Sutrikimų šalinimas

Sutrikimas	Galima priežastis	Ką daryti
Variklis neveikia	Pažeistas variklis, kabelis arba kištukas, perdegę saugikliai Korpuso dangtis atidarytas (galinis jungiklis)	Paveskite įrenginį patikrinti specialistui. Niekada neremontuokite variklio patys. Pavojus! Patikrinkite saugiklius, prireikus juos pakeiskite. Tiksliai uždarykite korpuso dangtį.
Variklis lėtai pasileidžia ir nepasiekia darbinio greičio.	Per žema įtampa, pažeistos apvijos, perdegęs kondensatorius.	Paveskite įtampą patikrinti elektros įmonei. Paveskite variklį patikrinti specialistui. Paveskite kondensatorių pakeisti specialistui.
Variklis skleidžia per daug triukšmo.	Pažeistos apvijos, sugedęs variklis.	Paveskite variklį patikrinti specialistui.
Variklis nepasiekia visos galios	Tinklo sistemoje perkrautos srovės grandinės (lemputės, kiti varikliai ir t. t.)	Toje pačioje srovės grandinėje nenaudokite kitų įrenginių arba variklių.
Variklis šiek tiek perkaista.	Variklio perkrova, nepakankamai aušinamas variklis.	Apsisaugokite nuo variklio perkrovos pjaunant, nuvalykite nuo variklio dulkes, kad būtų užtikrinta optimali variklio galia.
Pjūvis yra šiurkštus arba banguotas.	Atšipusi pjūklo geležtė, medžiagos storiui netinkama dantų forma.	Pagaląskite pjūklo geležtę arba naudokite tinkamą pjūklo geležtę.
Ruošinys pleišėja arba skilinėja.	Per didelis spaudimas pjaunant arba netinkama naudoti pjūklo geležtė.	Naudokite tinkamą pjūklo geležtę.
Pasislenka pjūklo juosta	a) Blogai nustatyta kreipiamoji b) Blogai nustatyta pjūklo juosta	a) Nustatykite pjūklo juostos kreipiamąją pagal naudojimo instrukciją b) Pasirinkite pjūklo juostą pagal naudojimo instrukciją
Gaisro žymės ant medienos dirbant	a) Atšipusi pjūklo juosta b) Blogai nustatyta pjūklo juosta	a) Pakeiskite pjūklo juostą b) Pasirinkite pjūklo juostą pagal naudojimo instrukciją
Dirbant stringa pjūklo juosta	a) Atšipusi pjūklo juosta b) Pjūklo juosta pasidengusi sakais c) Blogai nustatyta kreipiamoji	a) Pakeiskite pjūklo juostą b) Išvalykite pjūklo juostą c) Nustatykite pjūklo juostos kreipiamąją pagal naudojimo instrukciją





CE - Konformitätserklärung Originalkonformitätserklärung
CE - Declaration of Conformity
CE - Déclaration de conformité



scheppach Fabrikation von Holzbearbeitungsmaschinen GmbH, Günzburger Str. 69, D-89335 Ichenhausen

DE	erklärt folgende Konformität gemäß EU-Richtlinie und Normen für den Artikel	PL	deklaruje, że produkt jest zgodny z następującymi dyrektywami UE i normami
GB	hereby declares the following conformity under the EU Directive and standards for the following article	LT	pareiškia, taip atitiktis pagal ES direktyvos ir standartai šį straipsnį
FR	déclare la conformité suivante selon la directive UE et les normes pour l'article	HU	az EU-irányelv és a vonatkozó szabványok szerinti következo megfeleloségi nyilatkozatot teszi a termékre
IT	dichiara la seguente conformità secondo le direttive e le normative UE per l'articolo	SI	izjavlja sledenco skladnost z EU-direktivo in normami za artikel
ES	declara la conformidad siguiente según la directiva la UE y las normas para el artículo	CZ	prohlašuje následující shodu podle smernice EU a norem pro výrobek
PT	declara o seguinte conformidade com a Directiva da UE e as normas para o seguinte artigo	SK	prehlasuje nasledujúcu zhodu podľa smernice EU a noriem pre výrobok
DK	erklærer hermed, at følgende produkt er i overensstemmelse med nedenstående EUDirektiver og standarder	HR	ovime izjavljuje da postoji sukladnost prema EU-smjernica i normama za sljedece artikle
NL	verklaart hierbij dat het volgende artikel voldoet aan de daarop betrekking hebbende EG-richtlijnen en normen	RS	potvrđuje sledeću usklađenost prema smernicama EZ i normama za artikal
FI	vakuuttaa täten, että seuraava tuote täyttää ala esitetyt EU-direktiivit ja standardit	RO	declară următoarea conformitate corespunzător directivelor și normelor UE pentru articolul
SE	försäkrar härmed följande överensstämmelse enligt EU-direktiv och standarder för följande artikeln	BG	декларира съответното съответствие съгласно Дирек-тива на ЕС и норми за артикул

Brand: SCHEPPACH
Article name: HBS30 Bandsäge, Band Saw, Scie à ruban
Art. No.: 5901501905

<input type="checkbox"/>	2014/29/EU	<input type="checkbox"/>	2004/22/EC	<input type="checkbox"/>	2016/425/EU	<input type="checkbox"/>	2000/14/EC_2005/88/EC
<input type="checkbox"/>	2014/35/EU	<input type="checkbox"/>	2014/68/EU	<input type="checkbox"/>	90/396/EC	Annex V	
<input checked="" type="checkbox"/>	2014/30/EU	<input checked="" type="checkbox"/>	2011/65/EU*	<input type="checkbox"/>		Annex VI Noise: measured L_{WA} = xx dB(A); guaranteed L_{WA} = xx dB(A) P = xx KW; L/Ø = cm Notified Body: Notified Body No.:	
<input checked="" type="checkbox"/>	2006/42/EC	<input type="checkbox"/>		<input type="checkbox"/>		2010/26/EC Emission. No:	
<input checked="" type="checkbox"/>	Annex IV Notified Body: Notified Body No.: Reg. No.:						

Standard references:
Standard references: EN 61029-1:2009/A11:2010; EN 61029-2-5:2011/A11:2015; EN 55014-1:2017; EN 55014-2:2015; EN 61000-3-2:2014; EN 61000-3-3:2013

Die alleinige Verantwortung für die Ausstellung dieser Konformitätserklärung trägt der Hersteller.
 This declaration of conformity is issued under the sole responsibility of the manufacturer.
 Le fabricant assume seul la responsabilité d'établir la présente déclaration de conformité.

* Der oben beschriebene Gegenstand der Erklärung erfüllt die Vorschriften der Richtlinie 2011/65/EU des Europäischen Parlaments und des Rates vom 8. Juni 2011 zur Beschränkung der Verwendung bestimmter gefährlicher Stoffe in Elektro- und Elektronikgeräten.
 The object of the declaration described above fulfils the regulations of the directive 2011/65/EU of the European Parliament and Council from 8th June 2011, on the restriction of the use of certain hazardous substances in electrical and electronic equipment.
 L'appareil décrit ci-dessus dans la déclaration est conforme aux réglementations de la directive 2011/65/EU du Parlement Européen et du Conseil du 8 juin 2011 visant à limiter l'utilisation de substances dangereuses dans la fabrication des appareils électriques et électroniques.

Ichenhausen, 25.03.2018

Unterschrift / Markus Bindhammer / Technical Director

Subject to change without notice

Documents registrar: Christian Wilhelm
 Günzburger Str. 69, D-89335 Ichenhausen

Garantiebedingungen

Revisionsdatum 20. August 2018

Sehr geehrte Kundin, sehr geehrter Kunde,

unsere Produkte unterliegen einer strengen Qualitätskontrolle. Sollte ein Gerät dennoch nicht einwandfrei funktionieren, bedauern wir dies sehr und bitten Sie, sich an unseren Servicedienst unter der unten angegebenen Adresse zu wenden. Gerne stehen wir Ihnen auch telefonisch über die Servicenummer zur Verfügung. Die nachfolgenden Hinweise sollen Ihnen für eine problemlose Bearbeitung und Regulierung im Schadensfall dienen.

Für die Geltendmachung von Garantieansprüchen - innerhalb Deutschland - gilt folgendes:

1. Diese Garantiebedingungen regeln unsere zusätzlichen Hersteller-Garantieleistungen für Käufer (private Endverbraucher) von Neugeräten. Die gesetzlichen Gewährleistungsansprüche werden von dieser Garantie nicht berührt. Für diese ist der Händler zuständig, bei dem Sie das Produkt erworben haben.

2. Die Garantieleistung erstreckt sich ausschließlich auf Mängel an einem von Ihnen erworbenen neuen Gerät, die auf einem Material- oder Herstellungsfehler beruhen und ist - nach unserer Wahl - auf die unentgeltliche Reparatur solcher Mängel oder den Austausch des Gerätes beschränkt (ggf. auch Austausch mit einem Nachfolgemodell). Ersetzte Geräte oder Teile gehen in unser Eigentum über. Bitte beachten Sie, dass unsere Geräte bestimmungsgemäß nicht für den gewerblichen, handwerklichen oder beruflichen Einsatz konstruiert wurden. Ein Garantiefall kommt daher nicht zustande, wenn das Gerät innerhalb der Garantiezeit in Gewerbe-, Handwerks- oder Industriebetrieben verwendet wurde oder einer gleichzusetzenden Beanspruchung ausgesetzt war.

3. Von unseren Garantieleistungen ausgenommen sind:

- Schäden am Gerät, die durch Nichtbeachtung der Montageanleitung, nicht fachgerechte Installation, Nichtbeachtung der Bedienungsanleitung (z.B. Anschluss an eine falsche Netzspannung oder Stromart) bzw. der Wartungs- und Sicherheitsbestimmungen oder durch Einsatz des Geräts unter ungeeigneten Umweltbedingungen sowie durch mangelnde Pflege und Wartung entstanden sind.
 - Schäden am Gerät, die durch missbräuchliche oder unsachgemäße Anwendungen (wie z.B. Überlastung des Gerätes oder Verwendung von nicht zugelassenen Werkzeugen bzw. Zubehör), Eindringen von Fremdkörpern in das Gerät (wie z.B. Sand, Steine oder Staub), Transportschäden, Gewaltanwendung oder Fremdeinwirkungen (wie z. B. Schäden durch Herunterfallen) entstanden sind.
 - Schäden am Gerät oder an Teilen des Geräts, die auf einen bestimmungsgemäßen, üblichen (betriebsbedingten) oder sonstigen natürlichen Verschleiß zurückzuführen sind sowie Schäden und/oder Abnutzung von Verschleißteilen.
 - Mängel am Gerät, die durch Verwendung von Zubehör-, Ergänzungs- oder Ersatzteilen verursacht wurden, die keine Originalteile sind oder nicht bestimmungsgemäß verwendet werden.
 - Geräte, an denen Veränderungen oder Modifikationen vorgenommen wurden.
 - Geringfügige Abweichungen von der Soll-Beschaffenheit, die für Wert und Gebrauchstauglichkeit des Geräts unerheblich sind.
 - Geräte an denen eigenmächtig Reparaturen oder Reparaturen, insbesondere durch einen nicht autorisierten Dritten, vorgenommen wurden.
 - Wenn die Kennzeichnung am Gerät bzw. die Identifikationsinformationen des Produktes (Maschinenaufkleber) fehlen oder unlesbar sind.
 - Geräte die eine starke Verschmutzung aufweisen und daher vom Servicepersonal abgelehnt werden.
- Schadensersatzansprüche sowie Folgeschäden sind von dieser Garantieleistung generell ausgeschlossen.

4. Die Garantiezeit beträgt regulär **24 Monate*** (12 Monate bei Batterien / Akkus) und beginnt mit dem Kaufdatum des Gerätes. Maßgeblich ist das Datum auf dem Original-Kaufbeleg. Garantieansprüche müssen jeweils nach Kenntniserlangung unverzüglich erhoben werden. Die Geltendmachung von Garantieansprüchen nach Ablauf der Garantiezeit ist ausgeschlossen. Die Reparatur oder der Austausch des Gerätes führt weder zu einer Verlängerung der Garantiezeit noch wird eine neue Garantiezeit durch diese Leistung für das Gerät oder für etwaige eingebaute Ersatzteile in Gang gesetzt. Dies gilt auch bei Einsatz eines Vor-Ort-Services. Das betroffene Gerät ist in gesäubertem Zustand zusammen mit einer Kopie des Kaufbelegs, - hierin enthalten die Angaben zum Kaufdatum und der Produktbezeichnung - der Kundendienststelle vorzulegen bzw. einzusenden. Wird ein Gerät unvollständig, ohne den kompletten Lieferumfang eingeschendet, wird das fehlende Zubehör wertmäßig in Anrechnung / Abzug gebracht, falls das Gerät ausgetauscht wird oder eine Rückerstattung erfolgt. Teilweise oder komplett zerlegte Geräte können nicht als Garantiefall akzeptiert werden. Bei nicht berechtigter Reklamation bzw. außerhalb der Garantiezeit trägt der Käufer generell die Transportkosten und das Transportrisiko. **Einen Garantiefall melden Sie bitte vorab bei der Servicestelle (s.u.) an.** In der Regel wird vereinbart, dass das defekte Gerät mit einer kurzen Beschreibung der Störung per Abhol-Service (nur in Deutschland) oder - im Reparaturfall außerhalb des Garantiezeitraums - ausreichend frankiert, unter Beachtung der entsprechenden Verpackungs- und Versandrichtlinien, an die unten angegebene Serviceadresse eingeschendet wird. **Beachten Sie bitte, dass Ihr Gerät (modellabhängig) bei Rücklieferung, aus Sicherheitsgründen - frei von allen Betriebsstoffen ist.** Das an unser Service-Center eingeschickte Produkt, muss so verpackt sein, dass Beschädigungen am Reklamationsgerät auf dem Transportweg vermieden werden. Nach erfolgter Reparatur / Austausch senden wir das Gerät frei an Sie zurück. Können Produkte nicht repariert oder ausgetauscht werden, kann nach unserem eigenen freien Ermessen ein Geldbetrag bis zur Höhe des Kaufpreises des mangelhaften Produkts erstattet werden, wobei ein Abzug aufgrund von Abnutzung und Verschleiß berücksichtigt wird. Diese Garantieleistungen gelten nur zugunsten des privaten Erstkäufers und sind nicht abtret- oder übertragbar.

5. Für die Geltendmachung Ihres Garantieanspruches kontaktieren Sie bitte unser Service-Center (via Post, eMail oder telefonisch).

Bitte verwenden Sie vorzugsweise unser Formular auf unserer Homepage: <https://www.scheppach.com/Reparaturservice.aspx>.

Bitte senden Sie uns keine Geräte ohne vorherige Kontaktaufnahme und Anmeldung bei unserem Service-Center.

Für die Inanspruchnahme dieser Garantiezusagen ist der Erstkontakt mit unserem Service-Center zwingende Voraussetzung.

6. Bearbeitungszeit - Im Regelfall erledigen wir Reklamationssendungen innerhalb 14 Tagen nach Eingang in unserem Service-Center. Sollte in Ausnahmefällen die genannte Bearbeitungszeit überschritten werden, so informieren wir Sie rechtzeitig.

7. Verschleißteile - Verschleißteile sind: a) mitgelieferte, an- und/oder eingebaute Batterien / Akkus sowie b) alle modellabhängigen Verschleißteile (siehe Bedienungsanleitung). Von der Garantieleistung ausgeschlossen sind tief entladene bzw. an Gehäuse und oder Batteriepolen beschädigte Batterien / Akkus.

8. Kostenvorschlag - Von der Garantieleistung nicht oder nicht mehr erfasste Geräte reparieren wir gegen Berechnung. Auf Nachfrage bei unserem Service-Center können Sie die defekten Geräte für einen Kostenvorschlag einsenden und ggf. dem Service-Center schriftlich (per Post, eMail) die Reparaturfreigabe erteilen. Ohne Reparaturfreigabe erfolgt keine weitere Bearbeitung.

9. Andere Ansprüche, als die oben genannten, können nicht geltend gemacht werden.

Die Garantiebedingungen gelten nur in der jeweils aktuellen Fassung zum Zeitpunkt der Reklamation und können ggf. unserer Homepage (www.scheppach.com) entnommen werden.

Bei Übersetzungen ist stets die deutsche Fassung maßgeblich.

scheppach Fabrikation von Holzbearbeitungsmaschinen GmbH · Günzburger Str. 69 · 89335 Ichenhausen (Deutschland) · www.scheppach.com

Telefon: +49 [0] 8223 4002 99 oder +800 4002 4002 (Service-Hotline/FreeCall Rufnummer dt. Festnetz**) · Telefax +49 [0] 8223 4002 20 · E-Mail: service@scheppach.com · Internet: <http://www.scheppach.com>

* Produktabhängig auch über 24 Monate; länderbezogen können erweiterte Garantieleistungen gelten

** Verbindungskosten: kostenlos aus dem deutschen Festnetz

Änderungen dieser Garantiebedingungen ohne Voranmeldung behalten wir uns jederzeit vor.

