

Art.Nr.
5901307901 / 5901307903 /
5901307904

5901307850 | 05/2014



schepach
SPECIAL EDITION

HS81



D

Tischkreissäge

Original-Anleitung

GB

Table Saw

Translation from the original instruction manual

FR

Scie circulaire sur table

Traduction du manuel d'origine

FIN

Pöytäpyörösaha

Katso erillinen ohje

SK

Stolová píla

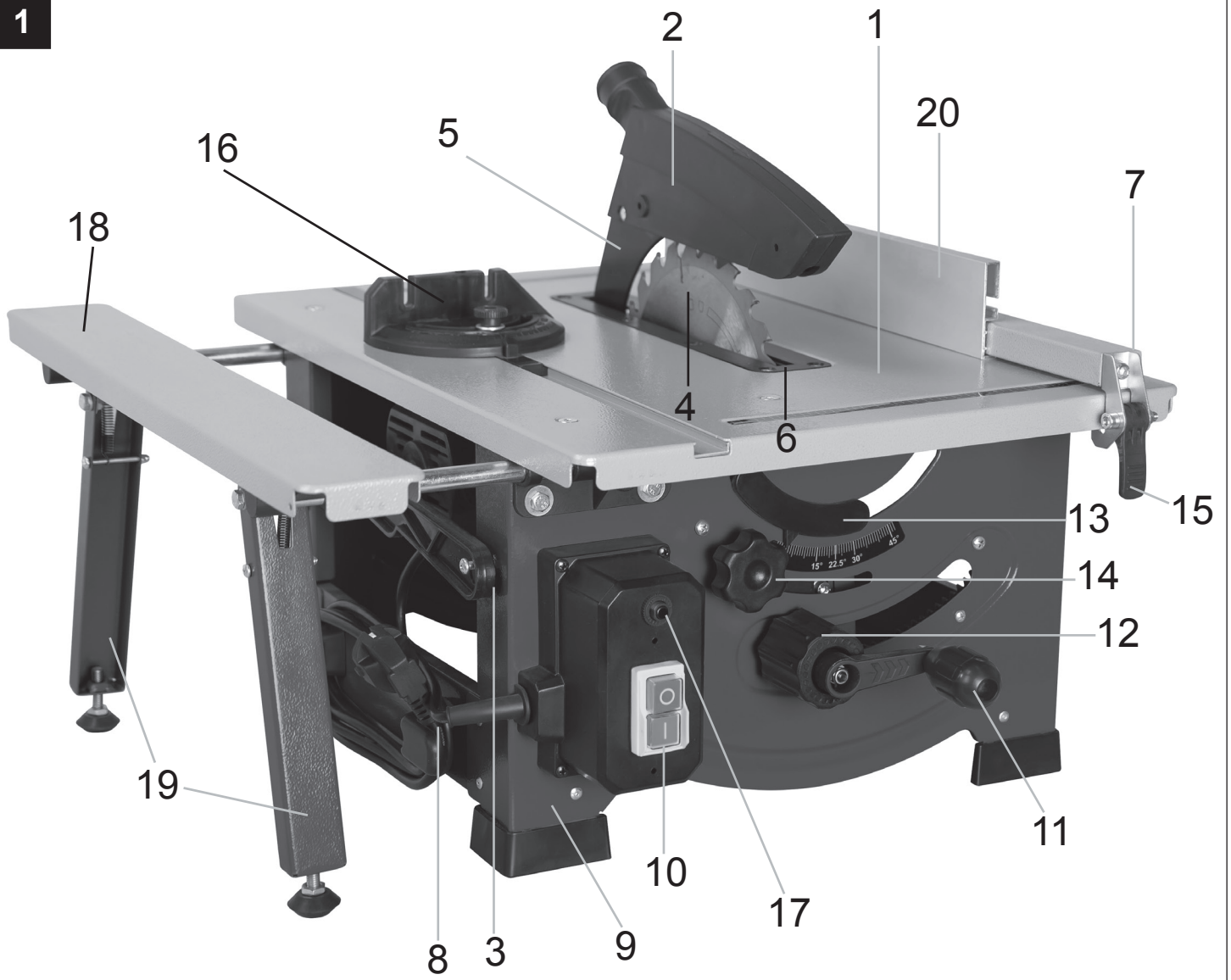
Preklad originálneho návodu na obsluhu

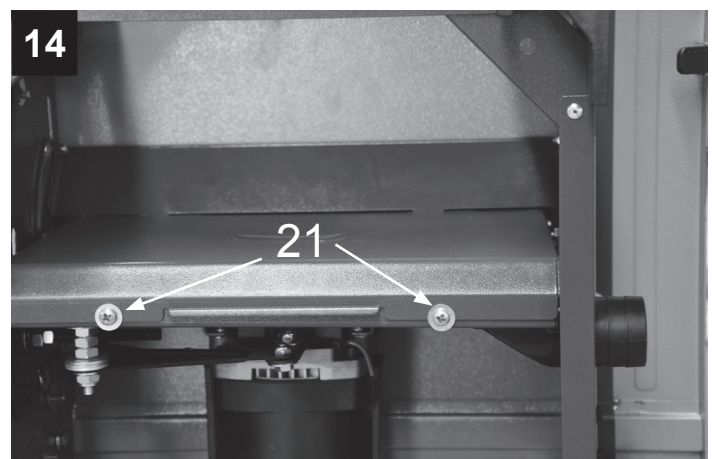
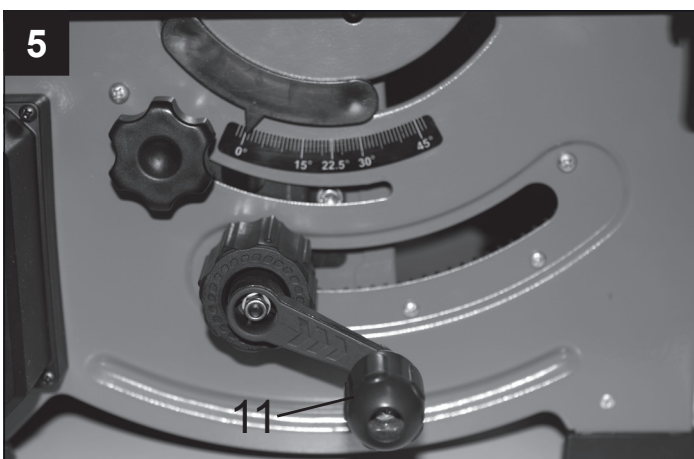
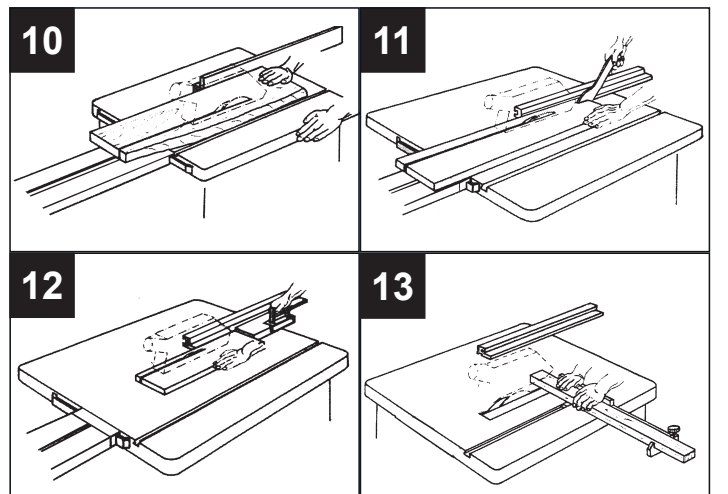
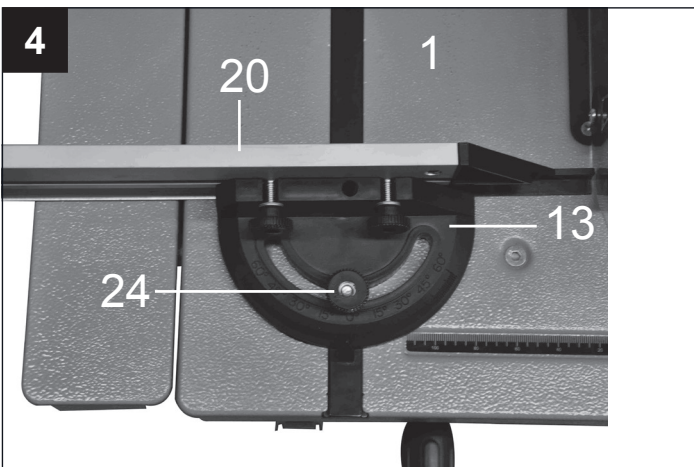
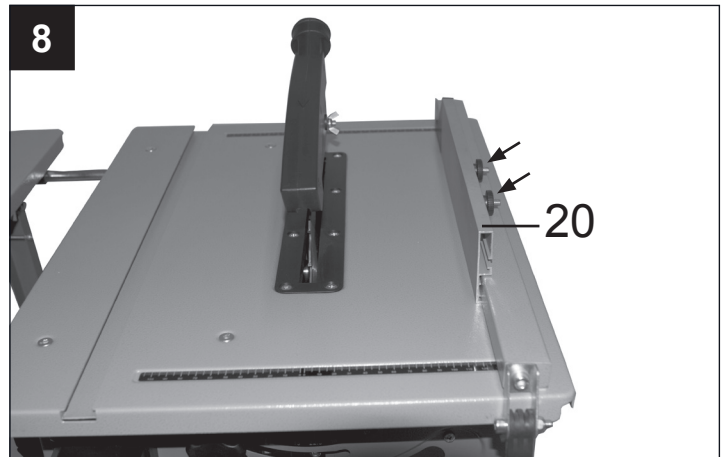
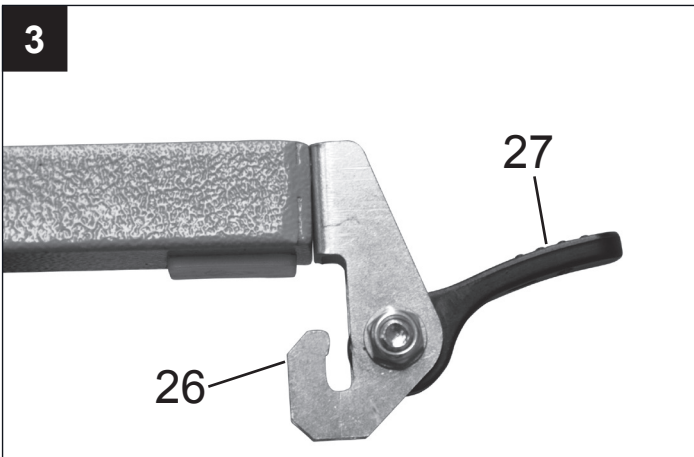
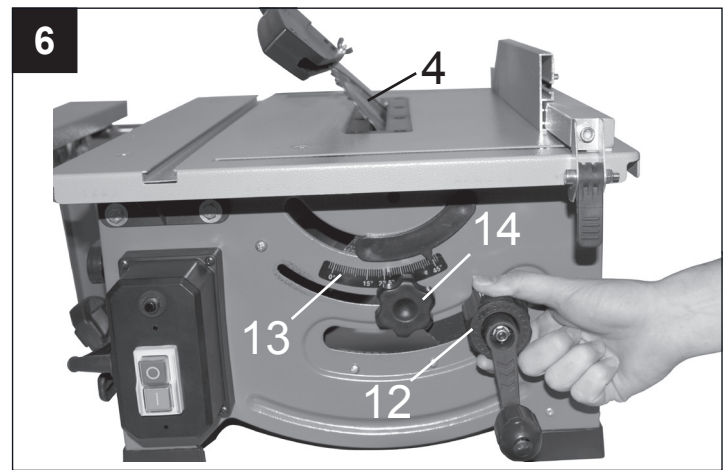
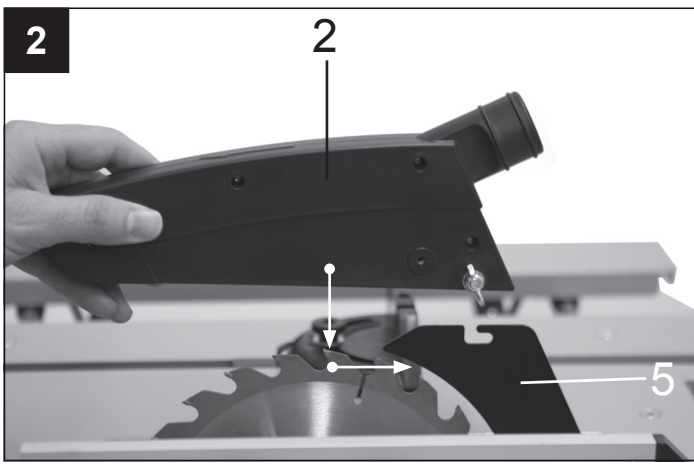
CZ

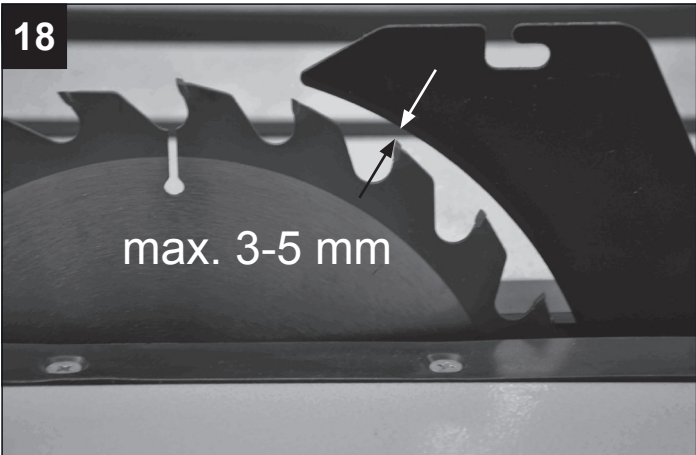
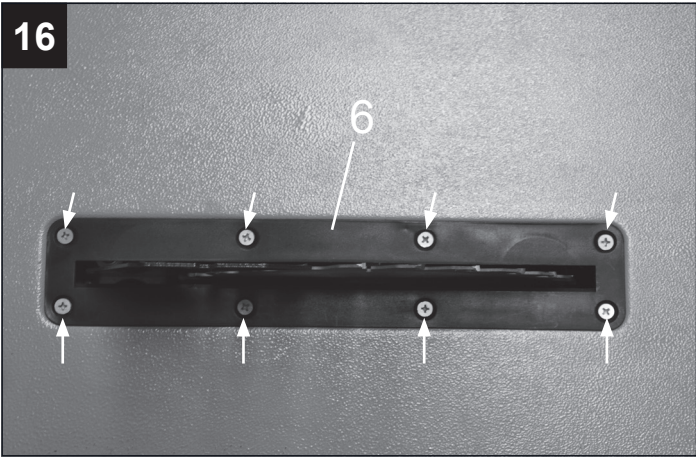
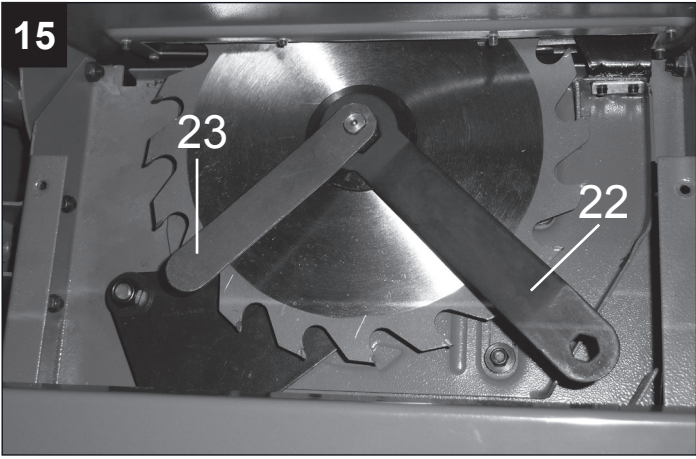
Stolová píla

Překlad originálního návodu k obsluze

1







D	Tischkreissäge	6 - 13
GB	Table Saw	14 - 21
FR	Scie circulaire sur table	22 - 29
FIN	Pöytäpyörösaha	30 - 36
SK	Stolová píla	37 - 44
CZ	Stolová píla	45 - 51

Lieferumfang

1 Tischkreissäge
1 Schutzhaube
1 Schiebestock
1 Längsanschlag

1 Anschlagschiene
1 Querschneidlehre
1 Sägeblattschlüssel
1 Flanschschlüssel

1 Kleinteile
1 Bedienungsanleitung

Technische Daten

Baumaße LxBxH	560 x 470 x 440
Arbeitshöhe	270
Tischgröße	525 x 400
Tischgröße mit Verbreiterung	525 x 470
Tischgröße max. mit Verbreiterung	525 x 620
Sägeblatt D	210 x 30 x 2,8 mm 24 Z
max. Schnitttiefe 90 °	62 mm
max. Schnitttiefe 45 °	43 mm
Gewicht	14,5 kg
Absauganschluss D	36 mm
Antrieb	
Motor V/Hz	230-240V ~ 50 Hz
Aufnahmeleistung	1200 W / S6 40%
Leerlaufdrehzahl	4500 min ⁻¹

Technische Änderungen vorbehalten!

■ GERÄUSCHKENNWERTE

Schallleitungspegel LWA gemäß EN ISO 3744	105,4 dB(A)
Unsicherheit K	3 dB(A)
Schalldruckpegel LpA gemäß EN ISO 11201	93,8 dB(A)
Unsicherheit K	3 dB(A)



Hinweis: Die angegebenen Schallwerte sind nach einem genormten Prüfverfahren ermittelt worden und können verwendet werden, um verschiedene Elektrowerkzeuge miteinander zu vergleichen. Zudem eignen sich diese Werte, um Belastungen für den Benutzer, die durch Schall entstehen, im Vorhinein einschätzen zu können.


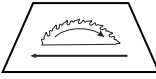
Warnung! Abhängig davon, wie Sie das Elektrowerkzeug einsetzen, können die tatsächlichen Werte von dem angegebenen abweichen. Ergreifen Sie Maßnahmen, um sich gegen Lärmbelastungen zu schützen. Berücksichtigen Sie dabei den gesamten

Arbeitsablauf, also auch Zeitpunkte, zu denen das Elektrowerkzeug ohne Last arbeitet oder ausgeschaltet ist. Geeignete Maßnahmen umfassen unter anderem eine regelmäßige Wartung und Pflege des Elektrowerkzeuges und der Einsatzwerkzeuge, regelmäßige Pausen sowie eine gute Planung der Arbeitsabläufe.

Symbolerklärung

	Tragen Sie Gehörschutz.
	Tragen Sie eine Staubschutzmaske.
	Tragen Sie Augenschutz.

	Tragen Sie Schutzhandschuhe, wenn Sie am oder in der Nähe des Sägeblattes arbeiten.
	In dieser Bedienungsanleitung haben wir Stellen, die Ihre Sicherheit betreffen, mit diesem Zeichen versehen.

	Lesen Sie die Bedienungsanleitung, bevor Sie mit diesem Elektrowerkzeug arbeiten.
	Beachten Sie die Anzeigen über die Laufrichtung des Werkstücks und des Sägeblattes

Allgemeine Hinweise

- Überprüfen Sie nach dem Auspacken alle Teile auf eventuelle Transportschäden. Bei Beanstandungen muss sofort der Zubringer verständigt werden. Spätere Reklamationen werden nicht anerkannt.
- Überprüfen Sie die Sendung auf Vollständigkeit.
- Machen Sie sich vor dem Einsatz anhand der Bedienungsanweisung mit dem Gerät vertraut.
- Verwenden Sie bei Zubehör sowie Verschleiß- und Ersatzteilen nur Original-Teile. Ersatzteile erhalten Sie bei Ihrem -Fachhändler.
- Geben Sie bei Bestellungen unsere Artikelnummern sowie Typ und Baujahr des Gerätes an.

HINWEIS:

Der Hersteller dieses Gerätes haftet nach dem geltenden Produkthaftungsgesetz nicht für Schäden, die an diesem Gerät oder durch dieses Gerät entstehen bei:

- unsachgemäßer Behandlung,
- Nichtbeachtung der Bedienungsanweisung,
- Reparaturen durch Dritte, nicht autorisierte Fachkräfte,
- Einbau und Austausch von nicht originalen Ersatzteilen,
- nicht bestimmungsgemäßer Verwendung,
- Ausfällen der elektrischen Anlage bei Nichtbeachtung der elektrischen Vorschriften und VDE-Bestimmungen 0100, DIN 57113 / VDE0113.

Wir empfehlen Ihnen:

Lesen Sie vor der Montage und vor Inbetriebnahme den gesamten Text der Bedienungsanweisung durch. Diese Bedienungsanweisung soll es Ihnen erleichtern, Ihre Maschine kennenzulernen und ihre bestimmungsgemäßen Einsatzmöglichkeiten zu nutzen. Die Bedienungsanweisung enthält wichtige Hinweise, wie Sie mit der Maschine sicher, fachgerecht und wirtschaftlich arbeiten, und wie Sie Gefahren vermeiden, Re-

paraturkosten sparen, Ausfallzeiten verringern und die Zuverlässigkeit und Lebensdauer der Maschine erhöhen. Zusätzlich zu den Sicherheitsbestimmungen dieser Bedienungsanweisung müssen Sie unbedingt die für den Betrieb der Maschine geltenden Vorschriften Ihres Landes beachten.

Die Bedienungsanweisung, in einer Plastikhülle geschützt vor Schmutz und Feuchtigkeit, bei der Maschine aufbewahren. Sie muss von jeder Bedienungsperson vor Aufnahme der Arbeit gelesen und sorgfältig beachtet werden. An der Maschine dürfen nur Personen arbeiten, die im Gebrauch der Maschine unterwiesen und über die damit verbundenen Gefahren unterrichtet sind. Das geforderte Mindestalter ist einzuhalten.

In dieser Bedienungsanweisung haben wir Stellen, die Ihre Sicherheit betreffen, mit diesem Zeichen versehen: ⚠

Allgemeine Sicherheitshinweise ⚠

ACHTUNG! Beim Gebrauch von Elektrowerkzeugen sind zum Schutz gegen elektrischen Schlag, Verletzungs- und Brandgefahr folgende grundsätzliche Sicherheitsmaßnahmen zu beachten. Lesen Sie alle diese Hinweise, bevor Sie dieses Elektrowerkzeug benutzen, und bewahren Sie die Sicherheitshinweise gut auf.

Sicheres Arbeiten

- Unordnung im Arbeitsbereich kann Unfälle zur Folge haben.
- Setzen Sie Elektrowerkzeuge nicht dem Regen aus.
- Benutzen Sie Elektrowerkzeuge nicht in feuchter oder nasser Umgebung.
- Sorgen Sie für gute Beleuchtung des Arbeitsbereichs.
- Benutzen Sie Elektrowerkzeuge nicht, wo Brand- oder Explosionsgefahr besteht.
- Vermeiden Sie Körperberührung mit geerdeten Teilen (z. B. Rohren, Radiatoren, Elektroherden, Kühlgeräten).
- Lassen Sie andere Personen, insbesondere Kinder, nicht das Elektrowerkzeug oder das Kabel berühren. Halten Sie sie von Ihrem Arbeitsbereich fern.
- Unbenutzte Elektrowerkzeuge sollten an einem trockenen, hochgelegenen oder abgeschlossenen Ort, außerhalb der Reichweite von Kindern, abgelegt werden.
- Sie arbeiten besser und sicherer im angegebenen Leistungsbereich.
- Verwenden Sie keine leistungsschwachen Elektrowerkzeuge für schwere Arbeiten.
- Benutzen Sie das Elektrowerkzeug nicht für solche Zwecke, für die es nicht vorgesehen ist. Benutzen Sie zum Beispiel keine Handkreissäge zum Schneiden von Baumstäben oder Holzscheiten.
- Tragen Sie keine weite Kleidung oder Schmuck, sie könnten von beweglichen Teilen erfasst werden.
- Bei Arbeiten im Freien ist rutschfestes Schuhwerk empfehlenswert.

- Tragen Sie bei langen Haaren ein Haarnetz.
- Tragen Sie eine Schutzbrille.
- Verwenden Sie bei stauberzeugenden Arbeiten eine Atemmaske.
- Falls Anschlüsse zur Staubabsaugung und Auffangeinrichtung vorhanden sind, überzeugen Sie sich, dass diese angeschlossen und richtig benutzt werden.
- Benutzen Sie das Kabel nicht, um den Stecker aus der Steckdose zu ziehen. Schützen Sie das Kabel vor Hitze, Öl und scharfen Kanten.
- Benutzen Sie Spannvorrichtungen oder einen Schraubstock, um das Werkstück festzuhalten. Es ist damit sicherer gehalten als mit Ihrer Hand.
- Sorgen Sie für sicheren Stand und halten Sie jederzeit das Gleichgewicht.
- Halten Sie die Schneidwerkzeuge scharf und sauber, um besser und sicherer arbeiten zu können.
- Befolgen Sie die Hinweise zur Schmierung und zum Werkzeugwechsel.
- Kontrollieren Sie regelmäßig die Anschlussleitung des Elektrowerkzeugs und lassen Sie diese bei Beschädigung von einem anerkannten Fachmann erneuern.
- Kontrollieren Sie Verlängerungsleitungen regelmäßig und ersetzen Sie diese, wenn sie beschädigt sind.
- Halten Sie Handgriffe trocken, sauber und frei von Öl und Fett.
- Bei Nichtgebrauch des Elektrowerkzeugs, vor der Wartung und beim Wechsel von Werkzeugen wie z. B. Sägeblatt, Bohrer, Fräser.
- Überprüfen Sie vor dem Einschalten, dass Schlüssel und Einstellwerkzeuge entfernt sind.
- Vergewissern Sie sich, dass der Schalter beim Einstecken des Steckers in die Steckdose ausgeschaltet ist.
- Verwenden Sie im Freien nur dafür zugelassene und entsprechend gekennzeichnete Verlängerungskabel.

- Achten Sie darauf, was Sie tun. Gehen Sie mit Vernunft an die Arbeit. Benutzen Sie das Elektrowerkzeug nicht, wenn Sie unkonzentriert sind.
- Vor weiterem Gebrauch des Elektrowerkzeugs müssen Schutzvorrichtungen und andere Teile sorgfältig auf ihre einwandfreie und bestimmungsgemäße Funktion untersucht werden.
- Überprüfen Sie, ob die beweglichen Teile einwandfrei funktionieren und nicht klemmen oder ob Teile beschädigt sind. Sämtliche Teile müssen richtig montiert sein und alle Bedingungen erfüllen, um den einwandfreien Betrieb des Elektrowerkzeugs zu gewährleisten.
- Beschädigte Schutzvorrichtungen und Teile müssen bestimmungsgemäß durch eine anerkannte Fachwerkstatt repariert oder ausgewechselt werden, soweit nichts anderes in der Bedienungsanleitung angegeben ist.
- Beschädigte Schalter müssen bei einer Kundendienstwerkstatt ersetzt werden.
- Benutzen Sie keine Elektrowerkzeuge, bei denen sich der Schalter nicht ein- und ausschalten lässt.
- Der Gebrauch anderer Einsatzwerkzeuge und anderer Zubehörs kann eine Verletzungsgefahr für Sie bedeuten.
- Dieses Elektrowerkzeug entspricht den einschlägigen Sicherheitsbestimmungen. Reparaturen dürfen nur von einer Elektrofachkraft ausgeführt werden, indem Originalersatzteile verwendet werden; anderenfalls können Unfälle für den Benutzer entstehen.
- Wenn das Sägeblatt beim Schneiden durch eine zu große Vorschubkraft blockiert, schalten Sie das Gerät aus und trennen Sie es vom Netz. Entfernen Sie das Werkstück und stellen Sie sicher, dass das Sägeblatt frei läuft. Schalten Sie das Gerät ein, und führen Sie den Schnittvorgang erneut mit reduzierter Vorschubkraft durch.

■ ZUSÄTZLICHE SICHERHEITSHINWEISE

1. Sicherheitsvorkehrungen

- Warnung! Beschädigte oder deformierte Sägeblätter nicht verwenden.
- Tauschen Sie einen abgenutzten Tischeinsatz aus.
- Verwenden Sie nur vom Hersteller empfohlene Sägeblätter, die EN 847-1 entsprechen. Warnung! Achten Sie beim Wechseln des Sägeblattes darauf, dass die Schnittbreite nicht kleiner und die Stammblattdicke des Sägeblattes nicht größer ist als die Dicke des Spaltkeiles;
- Achten Sie darauf, dass ein für den zu schneidenden Werkstoff geeignetes Sägeblatt ausgewählt wird.
- Tragen Sie eine geeignete persönliche Schutzausrüstung tragen. Dies schließt ein:
 - Gehörschutz zur Verminderung des Risikos schwerhörig zu werden,
 - Atemschutz zur Verminderung des Risikos gefährlichen Staub einzusatmen.
 - Trage Sie beim Hantieren mit Sägeblättern und rauen Werkstoffen Handschuhe.Tragen Sie Sägeblätter müssen, wann immer praktikabel, in einem Behältnis.
- Schließen Sie das Elektrowerkzeug beim Sägen von Holz an eine Staubauffangeinrichtung an. Die Stauffreisetzung wird unter anderem durch die Art des zu bearbei-

tenden Werkstoffs, die Bedeutung lokaler Abscheidung (Erfassung oder Quelle) und die richtige Einstellung von Hauben/Leitblechen/Führungen beeinflusst.

- Verwenden Sie keine Sägeblätter aus hochlegiertem Schnellarbeitsstahl (HSS-Stahl).
- Bewahren Sie den Schiebstock oder das Schiebeh Holz bei Nichtbenutzung immer an dem Elektrowerkzeug auf.

2. Wartung und Instandhaltung

- Die Lärmverursachung wird von verschiedenen Faktoren beeinflusst, unter anderem von der Beschaffenheit der Sägeblätter, Zustand von Sägeblatt und Elektrowerkzeug. Verwenden Sie nach Möglichkeit Sägeblätter, die zur Verringerung der Geräusentwicklung konstruiert wurden, warten Sie das Elektrowerkzeug und Werkzeugaufsätze regelmäßig und setzen Sie diese gegebenenfalls instand, um Lärm zu reduzieren.
- Melden Sie Fehler an dem Elektrowerkzeug, Schutzeinrichtungen oder dem Werkzeugaufsatz sobald diesen entdeckt wurden, der für die Sicherheit verantwortlichen Person.

3. Sicheres Arbeiten

- Verwenden Sie den Schiebstock oder ein Schiebeh Holz, um das Werkstück sicher am

Sägeblatt vorbeizuführen;

- Verwenden Sie nur Sägeblätter, deren höchstzulässige Drehzahl nicht geringer ist als die maximale Spindeldrehzahl der Tischreissäge und die für den zu schneidenden Werkstoff geeignet sind.
- Verwenden Sie beim Transportieren des Elektrowerkzeuges nur die Transportvorrichtungen. Verwenden Sie niemals die Schutzvorrichtungen für Handhabung oder Transport.
- Achten Sie darauf, dass während des Transportes der obere Teil des Sägeblattes abgedeckt ist, beispielsweise durch die Schutzvorrichtung.

Warnung! Dieses Elektrowerkzeug erzeugt während des Betriebs ein elektromagnetisches Feld. Dieses Feld kann unter bestimmten Umständen aktive oder passive medizinische Implantate beeinträchtigen. Um die Gefahr von ernsthaften oder tödlichen Verletzungen zu verringern, empfehlen wir Personen mit medizinischen Implantaten ihren Arzt und den Hersteller vom medizinischen Implantat zu konsultieren, bevor das Elektrowerkzeug bedient wird.

■ SICHERHEITSHINWEISE FÜR DEN UMGANG MIT SÄGEBLÄTTERN

- Setzen Sie nur Einsatzwerkzeuge ein, wenn Sie den Umgang damit beherrschen.
- Beachten Sie die Höchstdrehzahl. Die auf dem Einsatzwerkzeug angegebene Höchstdrehzahl darf nicht überschritten werden. Halten Sie, falls angegeben, den Drehzahlbereich ein.
- Verwenden Sie keine Einsatzwerkzeuge mit Rissen. Mustern Sie gerissene Einsatzwerkzeuge aus. Eine Instandsetzung ist nicht

zulässig.

- Reinigen Sie die Spannflächen von Verschmutzungen, Fett, Öl und Wasser.
- Handhaben Sie Einsatzwerkzeuge mit Vorsicht. Bewahren Sie diese am besten in der Originalverpackung oder speziellen Behältnissen auf. Tragen Sie Schutzhandschuhe, um die Griffsicherheit zu verbessern und das Verletzungsrisiko weiter zu mindern.
- Stellen Sie vor der Benutzung von Einsatz-

werkzeugen sicher, dass alle Schutzvorrichtungen ordnungsgemäß befestigt sind.

- Vergewissern Sie sich vor dem Einsatz, dass das von Ihnen benutzte Einsatzwerkzeug den technischen Anforderungen dieses Elektrowerkzeuges entspricht und ordnungsgemäß befestigt ist.
- Benutzen Sie das mitgelieferte Sägeblatt nur für Sägearbeiten in Holz, niemals zum Bearbeiten von Metallen.

Bestimmungsgemäße Verwendung ⚠

Das Elektrowerkzeug entspricht der gültigen EG-Maschinenrichtlinie.

- Dieses Elektrowerkzeug ist definiert als transportables Elektrowerkzeug.
- Um das Elektrowerkzeug zu transportieren/umzustellen, fassen Sie vorn und hinten am Säge Tisch an und heben das Elektrowerkzeug an.
- Das Elektrowerkzeug muss auf einer stabilen Werkbank befestigt werden.
- Stellen Sie sich als Bedienperson immer vor das Elektrowerkzeug, linksseitig vom Sägeblatt.
- Der Arbeits- und Umgebungsbereich des Elektrowerkzeuges muss frei von störenden Fremdkörpern sein, um Unfälle vorzubeugen.
- Grundsätzlich müssen die zu bearbeitenden Werkstücke frei vom Fremdkörpern wie Nägeln oder Schrauben sein.
- Vor Inbetriebnahme muss das Elektrowerkzeug an eine Absauganlage mit einer flexiblen, schwer entflammaren Absaugleitung angeschlossen werden. Die Abstufung muss sich mit dem Einschalten des Elektrowerkzeuges selbsttätig einschalten.
- Wenn das Elektrowerkzeug in geschlosse-

nen Räumen eingesetzt wird, muss dieses an eine Absaugvorrichtung angeschlossen werden. Verwenden Sie eine **Woova 2.0** oder **Woova 3.0** Staubabsaugung, um Splitter und Sägestaub zu entfernen. Die Strömungsgeschwindigkeit am Absaugstutzen muss 20 m/s betragen. Die Einschaltautomatik ist im Sonderzubehör erhältlich.: Art. Nr. 7910 4010, 230–240 V/50 Hz
Beim Einschalten des Elektrowerkzeuges läuft die Absauganlage nach 2 – 3 Sekunden Anlaufverzögerung automatisch an. Eine Überlastung der Haussicherung wird dadurch verhindert.
Nach dem Ausschalten des Elektrowerkzeuges läuft die Absauganlage noch 3 – 4 Sekunden nach und schaltet dann automatisch ab.
Der Reststaub wird dabei, wie in der Gefahrstoffverordnung gefordert, abgesaugt. Dies spart Strom und reduziert den Lärm. Die Absauganlage läuft nur, während das Elektrowerkzeug betrieben wird. Absauganlage oder Entstauber bei laufendem Elektrowerkzeug nicht anschalten oder entfernen.

- Dieses Elektrowerkzeug ist ausschließlich zum Bearbeiten von Holz und holzähnlichen Werkstoffen konstruiert. Es dürfen nur Original-Werkzeuge und Zubehör eingesetzt werden. Je nach Schnitt- und Holzart (Massivholz, Sperrholz oder Spanplatten) das erforderliche Sägeblatt nach Norm EN 847-1 einsetzen. Beachten Sie die in dieser Bedienungsanleitung aufgeführten Zubehörteile.
- Das Elektrowerkzeug nur in technisch einwandfreiem Zustand sowie bestimmungsgemäß, sicherheits- und gefahrenbewusst unter Beachtung der Bedienungsanleitung benutzen. Insbesondere Störungen, die die Sicherheit beeinträchtigen können, umgehend beseitigen (lassen).
- Die Sicherheits-, Arbeits- und Wartungsvorschriften des Herstellers sowie die in den technischen Daten angegebenen Abmessungen müssen eingehalten werden.
- Die zutreffenden Unfallverhütungsvorschriften und die sonstigen allgemein anerkannten sicherheitstechnischen Regeln müssen eingehalten werden.

Das Elektrowerkzeug darf nur von Personen genutzt, gewartet oder repariert werden, die

damit vertraut und über die Gefahren unterrichtet sind. Eigenmächtige Veränderungen an dem Elektrowerkzeug schließen eine Haftung des Hersteller für daraus resultierende Schäden aus.

Das Elektrowerkzeug darf nur mit Originalzubehör und Originalwerkzeugen des Herstellers genutzt werden.

Jeder darüber hinausgehende Gebrauch gilt als nicht bestimmungsgemäß. Für daraus

resultierende Schäden haftet der Hersteller nicht; das Risiko dafür trägt allein der Benutzer.

Restrisiken

Das Elektrowerkzeug ist nach dem Stand der Technik und den anerkannten sicherheitstechnischen Regeln gebaut. Dennoch können beim Arbeiten einzelne Restrisiken auftreten.

- Verletzungsgefahr für Finger und Händen durch das rotierende Sägeblatt bei unsachgemäßer Führung des Werkstückes.
- Verletzungen durch das wegschleudernde Werkstück bei unsachgemäßer Haltung oder Führung, wie Arbeiten ohne Anschlag.

- Gefährdung der Gesundheit durch Lärm. Beim Arbeiten wird der zulässige Lärmpegel überschritten. Unbedingt persönliche Schutzausrüstung wie Gehörschutz tragen.
- Verletzungen durch defektes Sägeblatt. Das Sägeblatt regelmäßig und vor jedem Einsatz auf Unversehrtheit überprüfen.
- Gefährdung durch Strom, die Verwendung nicht ordnungsgemäßer Elektro-Anschlüsseleitungen.
- Beim Einsatz von Sonderzubehör muss die

dem Sonderzubehör beigefügte Bedienungsanleitung beachtet und sorgfältig gelesen werden.

- Desweiteren können trotz aller getroffenen Vorkehrungen nicht offensichtliche Restrisiken bestehen.
- Restrisiken können minimiert werden, wenn die Sicherheitshinweise und die Bestimmungsgemäße Verwendung, sowie die Bedienungsanleitung insgesamt beachtet werden.

Aufstellen

Bereiten Sie den Arbeitsplatz, an dem das Elektrowerkzeug stehen soll, vor. Schaffen Sie ausreichend Platz, um sicheres, störungs-

freies Arbeiten zu ermöglichen. Das Elektrowerkzeug ist zum Arbeiten in geschlossenen Räumen konzipiert und muss auf ebenem,

festen Untergrund standsicher aufgestellt werden.

Ausstattung Fig. 1

- 1 Sägetisch
- 2 Schutzhaube
- 3 Schiebestock
- 4 Sägeblatt
- 5 Spaltkeil
- 6 Tischeinlage
- 7 Längsanschlag

- 8 Netzleitung
- 9 Gestell
- 10 Ein-Ausschalter
- 11 Höhenverstellgriff
- 12 Winkelverstellrad
- 13 Skala für Winkeleinstellung
- 14 Feststellgriff

- 15 Klemmung für Längsanschlag
- 16 Querschneidlehre
- 17 Überlastschalter
- 18 Tischverbreiterung
- 19 Ausklappbare Stützfüße
- 20 Anschlagsschiene

Montage

Sämtliche Montage- und Umrüstarbeiten dürfen nur bei gezogenem Netzstecker erfolgen.

Aus verpackungstechnischen Gründen ist dieses Elektrowerkzeug nicht komplett montiert.

- Öffnen Sie den Karton und entfernen die Verpackungs- und Styroporteile.
- Entnehmen Sie die beigelegten Einzelteile.
- Nehmen Sie das Elektrowerkzeug aus dem Karton und stellen dieses auf den Boden, verwenden Sie als Unterlage einen Karton, um die Oberfläche zu schützen.

Hinweis: Dieses Elektrowerkzeug ist schwer, heben Sie es nur zu zweit aus dem Karton.

SPALTKEIL EINSTELLEN Fig.18.

⚠ Achtung! Netzstecker ziehen

- Sägeblatt (4) auf max. Schnitttiefe einstellen, in die 0° Stellung bringen und arretieren.
- Sägeblattschutz (2) demontieren.
- Tischeinlage (6) herausnehmen

- Die Mutter lockern.
- Spaltkeil (5) nach oben schieben, bis der Abstand zwischen Sägetisch (1) und Oberkante Spaltkeil (5) maximal ist.
- Abstand zwischen Sägeblatt (4) und Spaltkeil (5) max 5 mm.
- Die Mutter wieder festziehen und Tischeinlage (6) montieren.

MONTAGE SCHUTZHAUBE Fig. 2

Um die Schutzhaube (2) zu montieren, legen Sie diese über den Spaltkeil (5), so dass die Schraube in den Schlitz des Spaltkeils passt, danach schieben Sie die Schutzhaube in den Fuß der Aussparung. Ziehen Sie die Flügelmutter ausreichend an, so dass die Schutzhaube auf der Tischplatte (1) ruht, sich aber hebt, wenn das Werkstück gegen das Sägeblatt geschoben wird. Beachten Sie, nach dem Sägen muss die Schutzhaube in ihre Ruhestellung zurückkehren.

Hinweis: Die Schutzhaube (2) muss sich zu

allen Zeiten in Arbeitsstellung befinden, um den Kontakt mit dem Sägeblatt zu vermeiden.

MONTAGE LÄNGSANSCHLAG Fig. 3

Längsanschlag (7) seitlich mit der Spannpratze (26) in die Tischplatte (1) einführen. Längsanschlag mit Klemmhebel (27) festziehen.

MONTAGE QUERSCHNEIDLEHRE Fig. 4

Querschneidlehre (16) in die Nut am Sägetisch (1) einführen. Den Spanngriff (24) lösen, die gewünschte Gradzahl einstellen, und Spanngriff wieder festziehen. Zur besseren Werkstückführung kann die Anschlagsschiene (20) vom Längsanschlag (7) verwendet werden, diese wird mit 2 Nutschrauben und 2 Sterngriffschrauben an der Querschneidlehre befestigt.

Inbetriebnahme

Beachten Sie die Sicherheitshinweise!

Wichtig: Die Inbetriebnahme des Elektrowerkzeuges darf nur mit komplett montierten Schutz- und Sicherheitseinrichtungen erfolgen.

Vor Inbetriebnahme das Elektrowerkzeug an eine Absauganlage anschließen. Die Schutzhaube muss bei jedem Arbeitsgang auf das Werkstück abgesenkt werden.

Vor dem Einschalten des Elektrowerkzeuges müssen alle Schutz- und Sicherheitseinrichtungen vorschriftsmäßig angebracht sein. Das Sägeblatt muss sich frei bewegen können. Kontrollieren Sie Holz auf Fremdkörper (Nägel, Schrauben usw.), das zuvor schon bearbeitet wurde. Entfernen Sie alle Fremdkörper. Schließen Sie das Elektrowerkzeug an eine Steckdose an. Bevor Sie den Hauptschalter einschalten, vergewissern Sie sich,

dass das Sägeblatt richtig montiert ist und die beweglichen Teile leichtgängig sind.

Warnung: Wenn Sie irgendwelche Zweifel haben, lassen Sie das Elektrowerkzeug von einem Fachmann einrichten. Es ist zu gefährlich, auf Vermutungen hin zu arbeiten.

VERSTELLEN DER SCHNITTHÖHE Fig. 5

Das Sägeblatt muss so eingestellt werden, dass die Spitze des höchsten Sägezahn

gerade ein wenig höher ist als das Werkstück. Durch drehen des Höhenverstellgriffs (11) kann das Sägeblatt (4) auf die gewünschte Schnitthöhe eingestellt werden. Drehen entgegen dem Uhrzeigersinn vergrößert die Schnitthöhe. Drehen im Uhrzeigersinn verringert die Schnitthöhe.

VERSTELLEN DES SÄGEBLATTWINKELS Fig.6

Feststellgriff (14) lösen durch drehen des Winkelverstellrad (11) kann das Sägeblatt (4) auf den gewünschten Winkel auf der Skala (13) eingestellt werden. Feststellgriff (14) wieder festziehen.

EIN-UND AUSSCHALTEN

Grüner Taster = **Ein**
Roter Taster = **Aus**

Arbeitshinweise

■ ÜBERLASTSCHUTZ

- Dieses Elektrowerkzeug ist mit einem Überlastungsschutz ausgestattet. Sollte der Überlastungsschutz ausgelöst haben, gehen Sie wie folgt vor:
- Trennen Sie das Elektrowerkzeug von der Stromversorgung.

- Lassen Sie das Elektrowerkzeug abkühlen.
- Überprüfen Sie das Elektrowerkzeug auf mögliche aufgetretene Beschädigungen. Lassen Sie Schäden vor erneuter Inbetriebnahme instand setzen.
- Verbinden Sie das Elektrowerkzeug mit der

- Stromversorgung.
- Drücken Sie den Überlastschalter (17).
- Schalten Sie das Elektrowerkzeug wie beschrieben ein und nehmen Sie es in Betrieb.

■ ARBEITEN MIT DEM LÄNGSANSCHLAG FIG. 8

Die Anschlagschiene (20) hat zwei verschiedene Führungsflächen. Je nach Stärke des Werkstückes muss die Anschlagschiene für dickes oder dünnes Material verwendet werden.

Zum Umstellen der Anschlagschiene, beide Rändelschrauben lösen und die Anschlagschiene (20) abziehen. Anschlagschiene nach Bedarf der Anschlaghöhe wieder auf den

Anschlag aufstecken und beide Rändelschrauben anziehen.

■ ARBEITEN AN KREISSÄGEMASCHINEN

Schneiden breiter Werkstücke, Fig. 10

Breite des zu bearbeiteten Werkstückes mehr als 120 mm

Werkzeug: Kreissägeblatt für Längsschnitt

Arbeitsgang: Den Längsanschlag entsprechend der vorgesehenen Werkstückbreite einstellen. Auf sichere Handauflage achten. Werden durch den Schnitt schmale Werkstück

cke abgetrennt, so wird im Werkzeugbereich nur mit der rechten Hand oder unter Zuhilfenahme eines Schiebstockes der Vorschub ausgeführt. Besteht die Gefahr, dass das Werkstück zwischen Kreissägeblatt, Spaltkeil und Anschlag klemmt, so ist der Anschlag bis auf die Sägeblattmitte zurückzuziehen oder es ist ein kurzer Hilfsanschlag zu verwenden.

Hinweis: Bei den Bildern wurde die obere Schutzhaube (2) nur angedeutet, oder im Einzelfall weggelassen, um Arbeitsgang oder Vorrichtung deutlicher zu zeigen. Bei allen gezeigten Arbeitsgängen ist die obere Schutzhaube (2) erforderlich.

Schneiden schmaler Werkstücke, Fig. 11

Breite des zu bearbeitenden Werkstückes unter 120 mm

Werkzeug: Kreissägeblatt für Längsschnitt

Arbeitsgang: Den Längsanschlag entspre-

chend der vorgesehenen Werkstückbreite einstellen. Werkstück mit beiden Händen vorschieben, im Bereich des Sägeblattes den Schiebstock benutzen und das Werkstück bis hinter den Spaltkeil durchschieben. Bei

kurzen Werkstücken von Schnittbeginn an den Schiebstock zum Vorschieben verwenden.

■ SCHNEIDEN VON KANTEN UND LEISTEN, FIG. 12

Arbeitsgang: Den Längsanschlag mit niedriger Anlagefläche montieren oder Hilfsanschlag verwenden. Werkstück mit Schiebstock (3) vorschieben, bis sich das Werkstückende im Bereich des Spaltkeiles

befindet. Lange Werkstücke gegen Abkippen am Ende des Schneidvorganges durch eine Tischverlängerung sichern.

Hinweis: Vorrichtungen, die einer Ver-

bindung mit Teilen des Elektrowerkzeugs bedürfen, sind mit Schrauben zu befestigen, mit Schraubzwingen können an Maschinen nur behelfsmäßige Verbindungen hergestellt werden.

■ QUERSCHNEIDEN SCHMALER WERKSTÜCKE, FIG. 13

Hinweis: Zum Querschneiden schmaler Werkstücke empfehlen wir die Verwendung einer Abweisleiste. Diese ist nicht im Lieferumfang enthalten.

Arbeitsgang: Abweisleiste so einstellen, dass Werkstückabschnitte den aufsteigenden Teil des Sägeblattes nicht berühren können. Werkstücke nur mittels Queranschlag oder

Querschieber zuführen. Abfallstücke nicht mit den Händen aus dem Bereich des Werkstückes entfernen.

■ LÄNGSSCHNITTE

- Verwenden Sie den Längsanschlag für Längsschnitte.
- Der Längsanschlag (7) kann auf jeder Seite der Tischplatte (1) befestigt werden.
- Lösen Sie die beiden Rändelschrauben
- Zur Verwendung der Skala bewegen Sie den Anschlag bis zum Sägeblatt und nehmen Sie das Maß an der Skala ab. Jetzt schieben Sie den Anschlag vom Sägeblatt

- weg. Der Maßunterschied ist identisch mit der Schnittbreite. Um ein genaues Maß zu erhalten, ist es nötig, einen Probeschnitt zu machen, das Werkstück zu messen und den Anschlag nachzujustieren.
- Schieben Sie den Anschlag in die gewünschte Position.
- Ziehen Sie die beiden Rändelschrauben wieder an.

Warnung: Der Längsanschlag muss immer parallel zum Sägeblatt justiert werden. Überprüfen Sie die Ausrichtung und den festen Sitz während des Gebrauchs regelmäßig und nach längerem Nichtgebrauch, ziehen Sie Schrauben gegebenenfalls nach und justieren Sie den Längsanschlag. Durch Vibrationen können Schrauben gelöst und der Längsanschlag verschoben werden.

■ QUERSCHNITTE

- Verwenden Sie die Querschneidlehre für Winkelschnitte.
- Hinweis:** Verwenden Sie beim Zuschnitt von dickeren oder breiteren Werkstücken zusätzlich den Längsansschlag, um das Werkstück sicher führen zu können.
- Schieben Sie die Querschneidlehre (16) in

- die Nut der Tischplatte (1).
- Lösen Sie den Knauf an der Querschneidlehre.
- Drehen Sie die Querschneidlehre, um den gewünschten Winkel zu erhalten.
- Ziehen Sie den Knauf wieder an.

Warnung: Überprüfen Sie die Ausrichtung und den festen Sitz während des Gebrauchs regelmäßig und nach längerem Nichtgebrauch, ziehen Sie die Schrauben gegebenenfalls nach und justieren Sie den Anschlag. Durch Vibrationen können Schrauben gelöst und der Anschlag verschoben werden.

■ SCHRÄGSCHNITTE

Hinweis: Schrägschnitte werden grundsätzlich unter der Verwendung des Längsanschlages (7) durchgeführt.

- Sägeblatt (4) auf den gewünschten Schnittwinkel einstellen.
- Längsansschlag (7) je nach Werkstückbreite

- und -höhe einstellen.
- Schnitt entsprechend der Werkstückbreite durchführen.

■ TISCHVERBREITERUNG

Bei breiten Werkstücken sollte die Tischverbreiterung (18, Fig.1) verwendet werden.

Rändelschrauben unter der Tischplatte lösen. Tischverbreiterung herausziehen

Stützfüße ausklappen (19, Fig.1) Rändelschrauben wieder anziehen.

Elektrischer Anschluss ⚠

Der installierte Elektromotor ist betriebsfertig angeschlossen. Der Anschluss entspricht den einschlägigen VDE- und DIN Bestimmungen. Der kundenseitige Netzanschluss sowie die verwendete Verlängerungsleitung müssen diesen Vorschriften entsprechen.

Schadhafte Elektro-Anschlussleitungen

An elektrischen Anschlussleitungen entstehen oft Isolationsschäden.

Ursachen sind:

- Druckstellen, wenn Anschlussleitungen durch Fenster oder Türspalten geführt werden.
- Knickstellen durch unsachgemäße Befestigung oder Führung der Anschlussleitung.
- Schnittstellen durch Überfahren der Anschlussleitung.
- Isolationsschäden durch Herausreißen aus

der Wandsteckdose.

- Risse durch Alterung der Isolation. Solche schadhafte Elektro-Anschlussleitungen dürfen nicht verwendet werden und sind auf Grund der Isolationsschäden **lebensgefährlich**.

Elektrische Anschlussleitungen regelmäßig auf Schäden überprüfen. Achten Sie darauf, dass beim Überprüfen die Anschlussleitung nicht am Stromnetz hängt. Elektrische Anschlussleitungen müssen den einschlägigen VDE- und DIN-Bestimmungen entsprechen. Verwenden Sie nur Anschlussleitungen mit Kennzeichnung H 07 RN. Ein Aufdruck der Typenbezeichnungen auf der Anschlussleitung ist Vorschrift.

Wechselstrommotor

- Die Netzspannung muss 230 Volt – 50 Hz betragen.
- Verlängerungsleitungen müssen bis 25 m Länge einen Querschnitt von 1,5 mm², über 25 m Länge mindestens 2,5 mm² aufweisen.
- Der Netzanschluss wird mit 16 A träge abgesichert.

Anschlüsse und Reparaturen an der elektrischen Ausrüstung dürfen nur von einer Elektro-Fachkraft durchgeführt werden.

Bei Rückfragen bitte folgende Daten angeben.

- Motorenhersteller
 - Stromart des Motors
 - Daten des Maschinen-Typenschildes
- Bei Rücksendung des Motors immer die komplette Antriebseinheit mit Schalter einsenden.

Beachten Sie die Sicherheitshinweise!

Reinigung, Wartung und Reparatur



WARNUNG

Ziehen Sie vor allen Arbeiten am Elektrowerkzeug selbst (z.B. Transport, Aufbau, Umrüst-, Reinigungs- und Wartungsarbeiten) den Netzstecker aus der Steckdose!

■ REINIGUNG

- Lassen Sie das Elektrowerkzeug nach dem Gebrauch stets abkühlen.
 - Reinigen Sie das Elektrowerkzeug nach jedem Gebrauch mit einem feuchten Tuch und etwas Seife. Verwenden Sie Pinsel oder Bürsten für schwer zugängliche Stellen.
- Hinweis:** Verwenden Sie keine aggressiven Reinigungs- oder Lösungsmittel. Diese

könnten die Kunststoffteile und Metallteile des Elektrowerkzeugs angreifen.

- Den Innenbereich des Elektrowerkzeuges, wie Zahnsegment und Ritzel der Schwenvorrichtung, regelmäßig von Holz- und Spänerückständen reinigen.
- Eventuelle Sägemehlverstopfungen am Absaugstutzen mit einem geeigneten stumpfen

Werkzeug entfernen.

WARNUNG

⚠ Verstopfungen nicht mit den Händen oder Fingern entfernen!

- Entfernen Sie besonders hartnäckige Staubrückstände an unzugänglichen Stellen mit Druckluft (max. 3 bar).

■ WARTUNG

Überprüfen Sie vor und nach jeder Benutzung das Elektrowerkzeug sowie Zubehörteile (z.B. Werkzeugaufsätze) auf Verschleiß und Beschädigungen. Tauschen Sie diese gegebenenfalls wie in dieser Bedienungsanleitung

beschrieben gegen neue aus. Beachten Sie dabei die technischen Anforderungen.

- Sägeblatt regelmäßig überprüfen. Verwenden Sie nur gut geschärfte, rissfreie und nicht verformte Sägeblätter. Nur Werkzeuge

einsetzen die der Europäischen Norm EN 847-1 entsprechen.

- Ausgelaufene Tischeinlage sofort gegen eine typgleiche neue austauschen.
- Tischoberfläche immer harzfrei halten.

■ SÄGEBLATTWECHSEL FIG. 14,15

- Tragen Sie Handschuhe, wenn Sie mit dem Sägeblatt hantieren.
- Die Sägeblattabdeckung durch lösen der 4 Befestigungsschrauben (21) nach oben klappen.
- Ringschlüssel (22) auf die Spannmutter setzen, mit dem Wellenschlüssel (23) gegenhalten.
- **Achtung!** Spannmutter in Laufrichtung des Sägeblattes lösen.
- Sägeblattflansch abnehmen, Sägeblatt schräg nach unten abziehen.

- Reinigen Sie beide Flansche sorgfältig, bevor Sie ein neues Sägeblatt montieren.
- Die Montage des Sägeblattes erfolgt in umgekehrter Reihenfolge.

Achtung! Auf Laufrichtung des Sägeblattes achten.

■ EINSTELLUNG DES SPALTKEILS FIG.16,17,18

- Schutzhaube (2) durch lösen der Flügel-schraube abnehmen.
 - 8 Kreuzschlitzschrauben entfernen und Tischeinlage (6) abnehmen.
 - Die beiden Kreuzschlitzschrauben lösen,
 - Den Spaltkeil (5) so einrichten, dass der Abstand zum Sägeblatt 3-5 mm beträgt und in der Längsrichtung parallel zum Sägeblatt verläuft.
 - Beide Schrauben wieder festziehen.
- Die Einstellung muss nach jedem Sägeblattwechsel überprüft werden.

WARNUNG



Im Inneren des Elektrowerkzeugs befinden sich keine Teile, die vom Benutzer gewartet werden können! Öffnen Sie das Elektrowerkzeug niemals! Bringen Sie es für weitergehende Wartungsarbeiten zu einer qualifizierten Fachkraft!

■ REPARATUR

Schäden dürfen ausschließlich von qualifizier-tem Fachpersonal instand gesetzt werden.

WARNUNG



Sollte das Netzkabel oder dessen Netzstecker beschädigt sein, so muss

dieses durch eine Elektrofachkraft ausgetauscht werden, um Gefährdungen zu vermeiden!

WARNUNG



Stellen Sie nach Ausführung jegli-

cher Reinigungs- und Wartungsarbeiten sicher, dass alle Schutzvorrichtungen, sofern vorhanden, wieder ordnungsgemäß und sicher angebracht wurden! Benutzen Sie das Elektrowerkzeug niemals ohne Schutzvorrichtungen!

■ LAGERUNG

- Reinigen Sie das Elektrowerkzeug wie unter Abschnitt „**Reinigung**“ beschrieben.
- Lagern Sie das Elektrowerkzeug und dessen Zubehör an einem dunklen, trockenen, frostfreien und gut belüfteten Ort außer Reichweite von Kindern. Die ideale Lager-temperatur liegt zwischen 10 und 30°C.
- Wickeln Sie das Netzkabel bei Nichtbenutzung um die Kabelaufnahme auf der Rückseite des Elektrowerkzeuges.
- Decken Sie das Elektrowerkzeug ab, um es vor Staub oder Feuchtigkeit zu schützen.

- Bewahren Sie die Bedienungsanleitung bei dem Elektrowerkzeug auf.

HINWEIS: Überprüfen Sie das Elektrowerkzeug vor der erneuten Benutzung anhand dieser Bedienungsanleitung auf möglichen Verschleiß und Schäden.

■ TRANSPORT

- Schalten Sie das Elektrowerkzeug vor jeglichem Transport aus und trennen Sie es von der Stromversorgung.
- Tragen Sie das Gerät nicht an den Tischverbreiterungen.
- Schützen Sie das Elektrowerkzeug vor Schlägen, Stößen und starken Vibrationen, z.B. beim Transport in Fahrzeugen.
- Sichern Sie das Elektrowerkzeug gegen Kippen und Verrutschen.

Störungsabhilfe

Störung	Mögliche Ursache	Abhilfe
1. Sägeblatt löst sich nach Abschalten des Motors	Befestigungsmutter zu leicht angezogen	Befestigungsmutter (Rechtsgewinde) anziehen
2. Motor läuft nicht an	a) Ausfall Netzsicherung	a) Netzsicherung prüfen
	b) Verlängerungsleitung defekt	b) Verlängerungsleitung austauschen
	c) Anschlüsse an Motor oder Schalter nicht in Ordnung	c) Von Elektrofachkraft prüfen lassen
	d) Motor oder Schalter defekt	d) Von Elektrokraft prüfen lassen
3. Motor falsche Drehrichtung	a) Kondensator defekt	a) Von Elektrofachkraft prüfen lassen
	b) Falschanschluss	b) Von Elektrofachkraft Polarität der Wandsteckdose tauschen lassen
4. Motor bringt keine Leistung, die Sicherung spricht an	a) Querschnitt der Verlängerungsleitung nicht ausreichend	a) siehe Elektrischer Anschluss
	b) Überlastung durch stumpfes Sägeblatt	b) Sägeblatt wechseln
5. Brandflächen an der Schnittfläche	a) stumpfes Sägeblatt	a) Sägeblatt schärfen, austauschen
	b) falsches Sägeblatt	b) Sägeblatt austauschen

Package Contents

1 table saw
1 protective cover
1 push stick
1 longitudinal stop

1 stop bar
1 rip fence
1 saw blade key
1 flange key

1 small part
1 manual

Technical data

Dimension LxWxH	525/470/440
Working height	270
Table size	525 x 400
Table size incl. expansion	525 x 470
Table size max. incl. expansion	525 x 620
Saw blade D	210 x 30 x 2,8 mm 24 Z
Max. cutting depth 90°	62 mm
Max. cutting depth 45°	43 mm
Weight	14.5 kg
Suction connection D	36 mm

Drive

Motor V/Hz	230-240V ~ 50 Hz
Input power	1200 W / S6 40%
Idle speed	4500 min ⁻¹

Subject to technical modifications!

■ NOISE CHARACTERISTIC VALUES

Sound power level LWA according to EN ISO 3744	105,4 dB(A)
Uncertainty K	3 dB(A)
Sound pressure level LpA gemäß EN ISO 11201	93,8 dB(A)
Uncertainty K	3 dB(A)

Note: The indicated sound levels have been determined according to a standardized testing procedure and can be used to compare different power tools with each other. Furthermore, these values are suitable to evaluate the loads that sounds can cause for the user in advance.

Attention! Depending on how you will use the power tool, the actual values may deviate from the indicated values. Take measures to protect yourself from noise pollution. In this process it is important to take the complete sequence of operation into account. This also includes moments during which the power tool

operates without load and moments during which it is turned off. Suitable measures comprise amongst other things regular maintenance and service of the power tool and the insertion tools, regular breaks and the appropriate planning of the sequences of operation.

Explanation of symbols

	Wear ear protection.		Wear protective gloves, when you work on or close to the saw blade.		Read through the manual carefully before you work on the power tool.
	Wear a dust mask.		We have marked the points in this manual that concern your safety with this sign.		Note the information about the direction of movement of the tool and the saw blade.
	Wear eye protection.				

General information

- After unpacking, check all parts for possible transportation damages. In the event of complaints, inform the supplier immediately. Any complaints made after this time will not be accepted.
- The shipment is to be checked for completeness upon receipt.
- Read through the manual carefully in order to make yourself familiar in dealing with the device before using it for the first time.
- Only use original equipment regarding accessories, as well as consumable items and spare parts. Spare parts can be obtained from your specialized dealer.

When ordering, please specify our part numbers, as well as type and construction year of the device.

NOTE:

According to the applicable product liability laws, the manufacturer of the device does not assume liability for damages to the product or damages caused by the product that occurs

due to:

- Improper handling,
- Non-compliance of the operating instructions,
- Repairs by third parties, not by authorized service technicians,
- Installation and replacement of non-original spare parts,
- Application other than specified,
- A breakdown of the electrical system that occurs due to the non-compliance of the electric regulations and VDE regulations 0100, DIN 57113 / VDE0113.

We recommend:

Read through the complete text in the operating instructions before installing and commissioning the device. The operating instructions are intended to help the user to become familiar with the machine and take advantage of its application possibilities in accordance with the recommendations. The operating instructions contain important information on how to operate the machine safely,

professionally and economically, how to avoid danger, costly repairs, reduce downtimes and how to increase reliability and service life of the machine.

In addition to the safety regulations in the operating instructions, you have to meet the applicable regulations that apply for the operation of the machine in your country. Keep the operating instructions package with the machine at all times and store it in a plastic cover to protect it from dirt and moisture. Read the instruction manual each time before operating the machine and carefully follow its information. The machine can only be operated by persons who were instructed concerning the operation of the machine and who are informed about the associated dangers. The minimum age requirement must be complied with.

We have marked the points in this manual that concern your safety with this sign 

General safety information

WARNING! When using electric tools basic safety precautions should always be followed to reduce the risk of fire, electric shock and personal injury including the following. Read all these instructions before attempting to operate this product and save these instructions.

Safe working

- Disorder in the working area increases the risk of accidents.
- Do not expose power tools to rain.
- Do not use power tools in a humid or wet environment.
- Ensure excellent illumination of the working area.
- Do not operate power tools where there is a possible danger of fire or explosion.
- Avoid physical contact with grounded objects. (e.g. tubes, radiators, electric stoves, cooling appliances).
- Do not let other persons, especially children, touch the power tool or the cable. Keep them away from your working area.
- Unused power tools should be kept in a dry, locked place, high and out of the reach of children.
- You will work better and safer within the indicated power range.
- Do not use inefficient power tools for heavy work.
- Do not use the power tool for any purpose other than that for which it is intended.
- E.g. do not use a portable circular saw to cut tree branches or logs.
- Do not wear loose clothes or jewelry; they could be caught by moving parts.
- When working outdoors, it is recommended to wear non-slip shoes.
- If you have long hair, wear a hair net.

- Wear safety glasses.
- Wear a breathing mask for dust-generating works.
- In the case that connections for dust suction and reception are available please ensure that they are connected and can be used properly.
- Do not use the cable to remove the plug from the socket. Protect the cable from heat, oil and sharp edges.
- Use clamping devices or a vice to fix the work piece. Thus it will be held more securely than in your hand.
- Ensure that you have a stable standing position and keep your balance at all times.
- Keep the cutting tool sharp and clean, in order to make it work better and safer.
- Follow the instructions regarding lubrication and tool change.
- Check the power tool's connection line regularly and in case of damage have it replaced by an acknowledged expert..
- Check the extension cables regularly and replace them when they are damaged.
- Keep the handles dry, clean and free from oil and fat.
- Be sure that the device is not in use, before maintenance and while changing tools like saw blades, drills or any kind of machine tools.
- Before turning the machine on, make sure that all keys and adjustment tools have been removed.
- Make sure that the switch is turned off when plugging the plug in the socket.
- For outdoor work, use only extension cables which are approved for this purpose.
- Always pay attention and take the utmost

care when working with an electric power tool. Do not use the power tool when you are not concentrated.

- Before further using the power tool, protective devices and other parts have to be checked carefully in order to make sure that they function perfectly and properly.
- Check to see if all movable parts function properly and that they do not jam and make sure that no parts are damaged. All parts have to be mounted properly and have to comply with all conditions in order to ensure perfect operation of the power tool.
- Damaged protective devices and parts have to be repaired or replaced as intended by an acknowledged specialized workshop, if not specified otherwise in the operating instructions.
- Damaged switches have to be replaced in a customer service repair shop.
- Do not use power tools where the switch cannot easily be turned on and off.
- Using other application tools and accessories can cause a risk of personal injury.
- This electrical power tool complies with the relevant safety regulations.
- Repairs may only be carried out by an expert who uses original spare parts; otherwise the operator runs the risk of accidents.
- When the saw blade is blocked due to abnormal feed force during cutting, turn the machine off and disconnect it from power supply. Remove the work piece and ensure that the saw blade runs free. Turn the machine on and start new cutting operation with reduced feed force.

■ ADDITIONAL SAFETY INFORMATION

1. Safety precautions

Warning! Do not use damaged or deformed saw blades.

Replace worn out stage plates.

Use only saw blades which are recommended by the manufacturer and which correspond to EN 847-1. Warning! When replacing the saw blade, ensure that the cutting width is not

narrower and that the main blade width is not wider than the width of the splitting wedge. Make sure, that you select a saw blade that is appropriate for the material you intend to cut.

Wear appropriate, personal protective equipment such as:

- Ear protection to reduce the risk of getting hard of hearing
 - Respiratory protection to reduce the risk of inhaling dangerous dust
 - Be sure to wear gloves when working with saw blades and coarse materials
- Where practicable, keep saw blades in a separate container.

Connect the power tool to a dust reception facility when cutting wood. Dust release is influenced by the type of material you will work on, the importance of local deposition (acquisition or source) and the proper adjustment of covering/ deflecting plate/ guide.

Do not use saw blades made out of high-speed steel (HSS steel).

In times of non-use keep the push stick or the push block with the electrical power tool at all times.

2. Maintenance and repair

The noise level depends on different factors such as the quality of the saw blades, the condition of saw blade and power tool. If possible, use saw blades that were constructed for noise reduction, maintain the electrical power tool and tool adapter regularly and keep them in good condition in order to reduce the noise level.

Inform the person who is responsible for the security of the power tool immediately when you detect defects in the electrical power tool, the protection equipment or the tool.

3. Working safely

Use the push stick or a push block to pass the work piece by the saw blade safely.

Do not carry out folds or grooves without using proper protective devices over the saw table.

Do not use this electrical power tool to create slashes (grooves finished on the work piece itself).

Use only saw blades for which the maximum speed is lower than the maximum spindle speed of the table saw and which are suitable for the material you intend to cut.

Always use the transporting means for the transport of the electrical power tool. Never use the protective devices for handling and transporting the device.

Make sure that the upper part of the saw blade is covered; e.g. by the protective device.

Warning! During operation this electrical power tool produces an electromagnetic field which can influence active or passive medical implants under certain conditions. In order to avoid the risk of serious or fatal injuries, we recommend persons with medical implants to consult with their doctor and the manufacturer of the medical implant before operating the electrical power tool.

■ SAFETY INFORMATION FOR HANDLING SAW BLADES

- Operate insertion tools only when you know how to handle them correctly.
- Always consider the maximum speed. The maximum speed indicated on the power tool may not be exceeded. Observe the speed range (if specified).
- Do not use insertion tools with cracks. Immediately take ruptured insertion tools out of service; simply repairing them is not

admissible.

- Clean the clamping surfaces of dirt, fat, oil and water.
- Always handle insertion tools with care. If possible, keep them in their original packing or in a special container. Wear protective gloves in order to improve your grip and to reduce the risk of personal injuries.
- Before operating the insertion tool, ensure

that all protective devices are attached properly.

- Before operation also make sure that the insertion tool you intend to use meets the technical requirements for electrical power tools.
- Use the provided saw blade only for cutting wood and never for cutting metals.

Intended use

GB This electrical power tool meets the EC Machinery Directive.

- This power tool is defined as a portable electrical power tool.
- In order to transport/ reorganize the power tool, place one hand at the front and one hand at the end of the saw table and lift the power tool.
- If you do not use the provided frame, you have to fasten the power tool to a stable workbench.
- The operator of the device should always stand in front of the power tool, at the left side of the saw blade.
- The working and surrounding area of the power tool have to be free from foreign bodies in order to prevent accidents.
- It is important to keep the work pieces to be machined free from foreign bodies such as nails and screws.
- Before commissioning, the power tool has to be connected to an exhaust system with a flexible exhaust line of low flammability. The exhaust system switches on automatically when the power tool is turned on.
- When the electrical power tool is operated in enclosed rooms it has to be connected to an exhaust system. In order to remove fragments and sawdust, use a 3200 ha or 2600 ha dust removal. The flow velocity of the suction strainer has to

be 20 m/s.

- The automatic switch-on can be obtained as an optional accessory. **Type ALV 2:** Order no. 7910 4010, 230–240 V/50 Hz
- When turning on the power tool, the exhaust system turns on after a start-up delay of about 2-3 seconds. Thus, the machine helps avoiding the overload of your main's fuse.
- When turning off the power tool, the exhaust system switches off automatically after 3-4 seconds.
- Thereby, the residual dust is sucked off, as required by the Ordinance on Hazardous Substances which saves power and reduces the noise level. The exhaust system runs only when the power tool is turned on.
- Do not turn on and remove the exhaust system or the dust remover when you operate the power tool.
- This electrical power tool is constructed for processing wood and wood-imitating materials only. Only original tools and accessories may be used. Insert the required saw blade (according to norm EN 847-1) depending on the cutting and wood type (solid wood, plywood or chipboards). Follow the accessory instructions in this manual.
- The power tool may only be used in technically perfect condition. Be sure to

operate the power tool according to its intended use and observe the operating instructions as well as all safety and risk information for the power tool at all times. Any cause of disorder, especially when affecting safety, operation should be immediately interrupted.

- The safety, working and maintenance requirements of the manufacturer as well as the dimensions specified in the technical data have to be complied with at all times.
- Observe all relevant accident prevention regulations as well as other generally recognized safety regulations.
- The electrical power tool may only be operated, maintained or repaired by persons who are familiar with the equipment and have been informed about the possible dangers. Unauthorized modifications to the electrical power tool void the liability of the manufacturer for damages resulting from this.
- The power tool may only be operated with the original manufacturer's accessories and original tools..
- The manufacturer does not accept any responsibility for damage resulting from improper use; therefore the operator himself carries the full risk.

Residual risks

The electrical power tool is constructed according to state of the art technology and recognized safety rules and regulations. However, residual risks might still arise during operation.

- When handling the work piece incorrectly, the rotating saw blade might cause a risk of injury for your hands and fingers.
- When holding or guiding the work piece

incorrectly (e.g. when working without the limit stop), flying work pieces can increase the risk of injury.

- Exposure to noise might increase your

- health risk. During operation, the admissible noise level is exceeded. Thus, wear personal protective equipment such as ear protection at all times.
- Defective saw blades can cause injuries. Check the saw blade regularly and before each use for intactness.

- Operating the power tool causes electrical hazards, never use improper electrical access lines.
- When using optional accessories, always read and observe the enclosed operating instructions carefully.
- Despite all of the precautionary measures

- taken, there could be non-apparent, residual dangers.
- By observing the safety information, the information in the chapter „Intended use“ and the operating instructions in general, you can reduce the residual risks.

Installation

Prepare the workplace where you intend to place the electrical power tool. Provide

enough space to ensure safe and trouble-free operation. The power tool is designed

for working in enclosed rooms and has to be installed on level and firm ground.

Equipment Fig. 1

- 1 Saw table
- 2 Protective cover
- 3 Push stick
- 4 Saw blade
- 5 Splitting wedge
- 6 Stage centre
- 7 Longitudinal stop

- 8 Main connection
- 9 Frame
- 10 On/off switch
- 11 Height adjustment handle
- 12 Angle adjusting wheel
- 13 Scale for the angle adjustment
- 14 Locking handle

- 15 Clamping lever for the longitudinal stop
- 16 Rip fence
- 17 Overload switch
- 18 Table extension
- 19 Fold-out support feet
- 20 Stop bar

Assembly

Assembly and modification work may only be performed when the mains plug is pulled out.

For packing-related reasons, the electrical power tool must be mounted by the operator. Open the box and remove the packaging and Styrofoam parts.

Remove the enclosed individual parts. Remove the power tool from the box and place it on the floor. Ensure to use a piece of cardboard as a base in order to protect the floor.

Note: The electrical power tool is heavy; thus two people should lift the device out of its packaging.

SETTING THE SPLITTER FIG. 18

⚠ Important! Pull out the power plug.

- Set the blade (4) to max. cutting depth, move to 0° position and lock in place.
- Remove the saw blade guard.
- Take out the table insert (6).

- Slacken the nut.
- Push up the splitter (5) until the gap between the saw table (1) and the upper edge of the splitter (5) is at its maximum.
- The maximum distance between the saw blade (4) and the splitter (5) is 5 mm.
- Re-tighten the nut and mount the table insert (6).

ASSEMBLY PROTECTIVE COVER Fig. 2

In order to mount the protective cover (2), place it above the splitting wedge (5), so that the screw fits into the slit of the splitting wedge. Then, push the protective cover into the bottom of the opening. Screw the wing nut tight, so that the protective cover sits on the table top (1), but lifts itself, when the work piece is pushed towards the saw blade. Make sure to move the protective cover back to its idle position after you have finished cutting. **Note:** The protective cover (2) has to be in working position at all times in order to avoid

contact with the saw blade.

ASSEMBLY LONGITUDINAL FENCE Fig. 3

Longitudinal stop (7) on the side with the clamping claw (26) in the table (1). Longitudinal stop tighten the clamping lever (27).

ASSEMBLY RIP FENCE Fig. 4

Insert the rip fence (16) into the groove on the saw bench (1). Loosen the lobe knob (24), adjust to the desired number and tighten the lobe knob again. You can use the stop bar (20) of the rip fence (7) to improve the work piece guidance by tightening the stop bar to the rip fence using 2 groove screws and 2 star grip screws.

GB

Commissioning

Follow the safety instructions!

Important: Be sure to mount all protection and safety devices and to connect the power tool to the exhaust system before commissioning the electric power tool. Also make sure to lower the protective cover to the work piece for any process of the power tool.

Before turning on the electric power tool, all protection and safety devices have to be installed properly. Ensure that the saw blade can move freely. Check wood that has been processed already for foreign objects (nails, screws and so on). Remove all foreign objects and connect the

power tool to a socket with a ground. Before you turn on the main switch, ensure that the saw blade is mounted properly and that the movable parts are running smoothly. **Warning:** If you have any doubts, let an expert assemble the power tool. It is too dangerous to work on the basis of assumptions.

ADJUSTING THE CUTTING HEIGHT Fig. 5

The saw blade has to be adjusted in such a way that the top of the highest saw tooth is slightly higher than the work piece. The saw blade (4) can be adjusted to the intended cutting height by rotating the height adjustment handle (11). Rotating counter

clockwise enlarges the cutting height, rotating clockwise reduces the cutting height.

ADJUSTING THE ANGLE OF THE SAW BLADE Fig.6

Loosen the locking handle (14). You can adjust the saw blade (4) to the intended angle on the scale (13) by rotating the angle adjusting wheel (12). Tighten the locking handle (14) again.

SWITCH ON AND OFF

Green button = **On**
Red button = **Off**

Operating instructions

■ OVERLOAD PROTECTION

- This electrical power tool is provided with

an overload protection. In case that the

overload protection was initiated, proceed

- as follows:
- Disconnect the power tool from the power supply.
- Allow the power tool to cool down.

- Check the power tool carefully for possible damages.
- Have damages repaired before re-starting the power tool.

- Connect the power tool to the power supply.
- Push the overload switch (17).
- Turn on the power tool as described and put it into operation.

■ WORKING WITH THE LONGITUDINAL STOP FIG. 8

The stop bar (20) has two different guide surfaces. Depending on the thickness of the work piece, the stop bar for thick or thin material

should be used. Loosen both knurled screws and pull off the stop bar (29) to it. Reattach the stop bar as

required by the locating heights and tighten both knurled screws.

■ WORKING ON SAWING MACHINES

Cutting broad work pieces, Fig. 10

Broadness of the processed work piece: more than 120 mm

Tool: circular saw blade for a longitudinal cut

Process: Adjust the longitudinal stop according to the intended broadness of the work piece. Ensure safe and best possible positioning of the hands. In the case that narrow work pieces are detached during the cutting process, you perform feed in the mould area either by simply using your right hand or by a push stick. If there is danger that the work

piece jams between the circular saw blade, splitting wedge and limit stop, move the limit stop back to the centre of the saw blade or use a short auxiliary stop.

Note: In all our figures, the upper suction hood is only slightly indicated (or left out completely in individual cases) which allows a better demonstration of the processes or the equipment. The upper suction hood is necessary to perform the shown processes!

Cutting narrow work pieces, Fig. 11

Broadness of the processed work piece: below 120 mm

Tool: circular saw blade for a longitudinal cut

Process: Adjust the longitudinal stop according to the intended broadness of the work piece. Move the work piece forward with both hands, use the push stick in the saw blade area and move the work piece until it passes the push stick. When working with short work pieces, use the push stick for the complete moving process.

■ CUTTING EDGES AND BORDERS, FIG. 12

Process: Mount the longitudinal stop with low contact surface or use the auxiliary stop. Use the push stick to move the work piece forward until the end of the work piece is located in the push stick's area. Longer work pieces

can be secured against tilting towards the end of the cutting process by using a table extension.

Note: Equipment that requires a connection to parts of the power tool should be fastened with screws as screw clamps can only create temporary connections on machines.

■ CROSS CUTTING NARROW WORK PIECES FIG. 13

Note: For cross cutting narrow work pieces we recommend you to use a buffer strip which is not included in delivery.

Tool: fine-toothed cross-section blade

Process: Adjust the buffer strip in a way that the work piece sections cannot touch the ascending part of the saw blade. Use the lateral stop unit or the cross lateral pusher to

supply work pieces. Do not use your hands to remove scrap pieces from the work piece area.

■ LONGITUDINAL CUTS

Always use the longitudinal stop for performing longitudinal cuts.

The longitudinal stop (7) can be fastened on both sides of the table top (1).

Loosen the two knurled screws.

In order to use the scale, move the stop towards the saw blade and measure the dimension on the scale. Then, move the stop away from the saw blade. The dimensional

difference is identical with the cutting width. In order to guarantee a precise measurement, it is necessary to cut a test piece, to measure the work piece and to adjust the stop. Move the stop to the intended position. Fasten the two knurled screws.

Warning: The longitudinal stop has to be adjusted parallel to the saw blade. Check the alignment and ensure that the longitudinal

stop is held firmly regularly and especially during use and when it is not used for a longer period of time. If necessary, re-tighten the screw and adjust the longitudinal stop. Vibrations can cause loose screws and a relocation of the longitudinal stop.

■ CROSS SECTIONS

Always use the rip fence to perform angle cuts.

Note: When cutting wider or broader work pieces, additionally use the longitudinal stop which helps you to guide the work piece safely.

Move the rip fence (16) into the groove of the

table top (1). Loosen the knob on the rip fence. Rotate the rip fence to obtain the intended angle. Re-tighten the knob.

Warning: Check the alignment and ensure

that the longitudinal stop is held firmly regularly and especially during use and when it is not used for a longer period of time. If necessary, re-tighten the screw and adjust the longitudinal stop. Vibrations can cause loose screws and a relocation of the longitudinal stop.

■ DIAGONAL CUTS

Note: Basically, diagonal cuts are performed using the longitudinal stop (7). Adjust the saw blade (4) to the intended

cutting angle. Adjust the longitudinal stop (7) depending on the work piece width and height.

Make the cut according to the work piece width.

■ TABLE EXTENSION

When cutting wider work pieces, you should use the table extension (18, Fig.1).
Loosen the knurled screws under the table top

(1).
Pull out the table extension
Fold out the support feet (19, Fig.1)

Re-tighten the knurled screws.

Electrical connection

The installed electric motor is connected and ready for operation. The connection complies with the applicable VDE and DIN requirements.

The power supply provided by the customer and the applied connection cable have to comply with these requirements as well.

Defective electrical connection cables

Electrical connection cables are a likely subject to insulation damages.

Causes for that could be:

- Pressure marks that occur when connection cables are guided through windows or door gaps.
- Kinks caused by improper fastening or control of the connection cables.
- Interfaces when overrunning the connection

cable.

- Insulation damages when pulling out the cable out of the wall socket.
- Cracks caused by the ageing of the insulation.

Such defective electrical connection cables may not be used anymore and can be fatal due to the possible insulation damages.

Check electrical connection cables for damages regularly. When doing so, ensure that the connection cable is not connected to the power supply. Electrical connection cables must comply with the applicable VDE and DIN requirements. Use only connection cables carrying the marking H 07 RN. It is required by law that connection cables carry the label with the type designation.

AC motor (alternating current motor)

- The power supply must be 230 Volt – 50 Hz. Extension cables must have a cross-section of 1,5 mm² when shorter than 25 m and a minimum cross-section of 25 mm² when longer than 25 m.

- The power supply is protected by 16 A (slow) fuse.

Connections and repairs on the electrical equipment may only be performed by qualified electricians.

Please submit the following details on request.

- Motor manufacturer
 - Type of current of the motor
 - Details printed on the machine's type plate.
- Send in the complete drive unit incl. switch when returning the motor.

Follow the safety instructions!

Cleansing, maintenance and repair



WARNING

Remove the plug from the wall socket when working on the electrical power tool itself (e.g. transportation, setup, conversion, cleansing and maintenance works)!

■ CLEANSING

Let the electrical power tool cool down after each usage.

Clean the power tool with a moist cloth and a bit of soap after using it. Use a brush or scrubber for the use in difficult accessible areas.

Note: Do not use aggressive cleansing agents or solvents. These could damage the plastic and metallic components of the electrical

power tool.

Clean the interior of your power tool such as the gear segment and the pinion of the slewing mechanism of all wood and splinter residues regularly

Use an appropriate blunt tool to remove possible blockages on the suction strainer that were caused by the sawdust.

WARNING

 Do not try to remove blockages with your hand or fingers!

Remove especially persistent residue in inaccessible places using compressed air (max. 3 bar).

■ MAINTENANCE

Check the power tool and its accessories (e.g. tool adaptor) for wear and damages before and after each usage. If necessary replace them with new ones according to the instructions in this manual. When doing so, please

respect the general technical requirements. Check the saw blade regularly. Use only sharpened, crack-free, not deformed saw blades. Use only tools that comply with the European standard EN 847-1.

Replace a worn out stage blade immediately with a new one of the same type.
Keep the table top free of resin at all times

■ CHANGING THE SAW BLADE FIG. 14, 15

Wear gloves when working with the saw blade.

Loosen the 2 fastening screws (21) to flip the saw blade cover upwards.

Place the wing spanner (22) on the clamping nut, while holding the sidewinder key (23)

against it.

Attention! Loosen the clamping nut in the running direction of the saw blade.

Take off the saw blade flange and detach the saw blade diagonally downwards.

Clean both saw blade flanges carefully before

mounting a new saw blade.

The assembly of the saw blade is performed in reverse order.

Attention! Pay attention to the running direction of the saw blade.

■ ADJUSTING THE SPLITTING WEDGE FIG.16, 17, 18

Loosen the wing nut to remove the saw blade protection (2).

Remove 8 cross-head screws and remove the stage centre (6).

Loosen the two cross-head screws.

Adjust the splitting wedge (5) in such a way that the distance to the saw blade is between 3 and 5 mm and that it runs parallel to the saw blade lengthwise.

Re-tighten both screws.

The adjustment has to be checked each time after changing the saw blade.

WARNING:

There are no parts inside the electrical

power tool that may be repaired or maintained by the operator! Do not open the

electrical tool! In order to have further maintenance work performed on the tool

take it to a qualified expert!

■ REPAIR

Damages to the power tool may only be repaired by qualified electricians.

WARNING



If the main cable or its plug is da-

amaged, it has to be replaced by a qualified electrician in order to avoid danger!

WARNING



Make sure that after performing

cleansing and maintenance works, all protection devices (if available) are attached properly and safely. Never use the power tool without the protective devices!

■ STORAGE

Clean the electrical power tool as described in the section „**Cleansing**“.

Store the electrical power tool and its accessories in a dark, dry, frost-free and well ventilated place out of reach from children. The ideal storage temperature is between 10 and 30°C.

Attach the cable to the cable seat on the backside of the power tool when it is not used. Cover the power tool to protect it against dust and moisture.

Keep the operating instructions with the power tool.

NOTE: Observe these operating instructions to check the power tool for possible wear and damage before re-using it.

■ TRANSPORTATION

- Before transporting, turn off the electrical power and to disconnect it from the power supply.
- Do not carry the device on the table extensions.
- Protect the power tool from impacts, shocks and strong vibrations e.g. during transport in vehicles.
- Also secure the power tool against sliding and tilting.
-

Troubleshooting

Trouble	Possible cause	Solution
1. Saw blade comes lose when turning off the engine	Fastening nut is not sufficiently tightened	Tighten fastening nut (right-hand thread)
2. Engine cannot be started	a) Breakdown of the main's fuse	a) Check main's fuse
	b) Defective extension cable	b) Replace extension cable
	c) Defective motor or switch connection	c) Have the device checked by a qualified electrician
	d) Defective engine or switch	d) Have the device checked by a qualified electrician
3. Wrong direction of rotation	a) Defective capacitor	a) Have the device checked by a qualified electrician
	b) Incorrect connection	b) Have the polarity of the wall socket replaced by qualified electrician
4. Engine does not provide power, fuse is tripped	a) Cross-section of the extension cable insufficient	a) see Electrical connection
	b) Overload caused by a blunt saw blade	b) Replace the saw blade
5. Burn areas on the cut surface	a) Blunt saw blade	a) Sharpen or replace the saw blade
	b) Incorrect saw blade	b) Replace the saw blade

Étendue de la livraison

1 Scie circulaire sur table
1 Capot de protection
1 Poussoir
1 Guide parallèle

1 Règle de guide parallèle
1 Guide d'angle
1 Clé de lame de scie
1 Clé pour la bride de scie

1 Petites fournitures
1 Mode d'emploi

Caractéristiques techniques

Dimensions L x l x h	560/470/440
Hauteur de travail	270
Dimensions de la table	525 x 400
Dimensions de la table avec rallonge	525 x 470
Dimensions max. de la table avec rallonge	525 x 620
Dimensions de la lame de scie	210 x 30 x 2,8 mm 24 Z
Hauteur de coupe maxi à 90 °	62 mm
Hauteur de coupe maxi à 45 °	43 mm
Poids	14,5 kg
Diamètre du raccord d'aspiration	36 mm

Entraînement

Moteur V/Hz	230-240V ~ 50 Hz
Puissance absorbée	1200 W / S6 40%
Régime à vide	4500 min ⁻¹

Sous réserve de modifications techniques !

■ VALEURS CARACTÉRISTIQUES DE BRUIT

Niveau de puissance acoustique LWA conformément à la norme EN ISO 3744	105,4 dB(A)
Facteur d'incertitude K	3 dB(A)
Niveau de pression acoustique LPA conformément à la norme EN ISO 11201	93,8 dB(A)
Facteur d'incertitude K	3 dB(A)






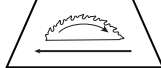

Remarque: les niveaux de bruit spécifiés ont été déterminés par une méthode d'essai normalisée et peuvent être utilisés pour comparer différents outils électriques. En outre, ces valeurs peuvent être utilisées pour estimer à l'avance l'exposition de l'utilisateur au bruit.

Avvertissement! Selon la manière dont

vous utilisez l'outil électrique, les valeurs réelles peuvent différer de celles spécifiées. Prendre des mesures de protection contre les nuisances sonores. Prendre en compte l'ensemble du processus de travail, y compris les moments où l'outil électrique fonctionne sans charge ou est hors tension. Les mesures

appropriées comprennent la maintenance et l'entretien réguliers de l'outil électrique et des lames, l'observation de pauses régulières et une bonne planification des processus de travail.

Légende des symboles

	Porter des protections auditives.		Porter des gants de protection lorsque vous travaillez avec la lame de scie ou près de celle-ci.		Lisez attentivement le manuel d'utilisation avant de mettre cet outil électrique en marche.
	Porter un masque anti-poussière.		Dans ce manuel d'utilisation, nous avons marqué les endroits relatifs à votre sécurité avec ce signe.		Tenez compte des indications sur le sens de marche de la pièce et de la lame de scie
	Porter des lunettes de protection.				

- Après le déballage, contrôlez toutes les pièces pour déceler d'éventuels dommages liés au transport. En cas de réclamation, le transporteur doit en être immédiatement avisé. Aucune réclamation ultérieure ne sera prise en compte.
- Vérifiez que la livraison est complète.
- Familiarisez-vous avec la machine avant son utilisation en étudiant le présent manuel.
- N'utilisez que des pièces d'origine pour les accessoires, les pièces d'usure et les pièces de rechange. Les pièces de rechange sont disponibles auprès de votre revendeur spécialisé.
- Lors de vos commandes, veuillez nous indiquer les numéros d'article ainsi que le modèle et l'année de construction de la machine.

REMARQUE :

Selon la loi en vigueur sur la responsabilité du fait des produits, le fabricant n'est pas tenu responsable pour tous les dommages à cet appareil ou pour tous les dommages résultant

de l'exploitation de cet appareil, dans les cas suivants : Mauvaise manipulation, Non-respect des instructions d'utilisation, Travaux de réparation effectués par des tiers, par des spécialistes non autorisés, Remplacement et installation de pièces de rechange qui ne sont pas d'origine. Utilisation non conforme, Lors d'une défaillance du système électrique en cas de non-conformité avec les réglementations électriques et les normes VDE 0100, DIN 57113 / VDE0113.

Nous vous recommandons :

De lire intégralement le manuel d'utilisation, avant d'effectuer le montage et la mise en service.

Le présent manuel d'utilisation vous facilitera la prise en main et la connaissance de la machine, tout en vous permettant d'en utiliser pleinement le potentiel dans le cadre d'une utilisation conforme. Les instructions importantes qu'il contient vous apprendront comment travailler avec la machine de

manière sûre, rationnelle et économique ; comment éviter les dangers, réduire les coûts de réparation et réduire les périodes d'indisponibilité ; comment enfin augmenter la fiabilité et la durée de vie de la machine. En plus des consignes de sécurité contenues dans ce manuel d'utilisation, vous devez respecter scrupuleusement les réglementations et les lois applicables lors de l'utilisation de la machine dans votre pays. Conservez le manuel d'utilisation dans une pochette plastique pour le protéger de la poussière et de l'humidité, sur la machine. Avant de commencer à travailler avec la machine, chaque utilisateur doit lire le manuel d'utilisation puis le suivre attentivement. Seules les personnes formées à l'utilisation de la machine et conscientes des risques associés sont autorisées à travailler avec la machine. L'âge minimum requis doit être respecté.

Dans ce manuel d'utilisation, nous avons repéré les endroits relatifs à votre sécurité avec ce signe ⚠

Consignes de sécurité générales ⚠

ATTENTION ! Lorsque vous utilisez des outils électriques, il convient de respecter les consignes de sécurité fondamentale suivantes, afin de vous protéger contre les chocs électriques, les blessures et les risques d'incendie. Lisez toutes les instructions avant l'utilisation de cet outil électrique et conservez soigneusement les consignes de sécurité.

Travailler en toute sécurité avec la machine

- Tout désordre dans la zone de travail peut causer des accidents.
- N'exposez pas les outils électriques à la pluie.
- N'utilisez pas utiliser les outils électriques dans des environnements humides ou mouillés.
- Assurez un bon éclairage de la zone de travail.
- N'utilisez pas les outils électriques dans des environnements exposés aux risques d'incendie ou d'explosion.
- Évitez tout contact corporel avec les pièces mises à la terre (p.ex. tuyaux, radiateurs, cuisinières électriques, réfrigérateurs).
- Tenez l'outil électrique et le câble hors de la portée de tierces personnes, et en particulier des enfants. Tenez-les éloignés de la zone de travail.
- Les outils électriques non utilisés doivent être conservés dans un endroit sec, en hauteur ou fermé, hors de la portée des enfants.
- Un travail plus efficace et plus sûr est assuré dans la plage de puissance indiquée.
- N'utilisez pas d'outils électriques de faible puissance pour les tâches difficiles.
- N'utilisez pas l'outil électrique à des fins pour lesquelles il n'est pas prévu. Par exemple, il ne faut pas utiliser de scie circulaire portable pour couper des branches d'arbres ou des bûches.
- Ne portez pas de vêtements amples ni de bijoux ; ils peuvent être happés et entraînés par les pièces en mouvement.

- Lorsque vous travaillez à l'extérieur, il est recommandé de porter des chaussures antidérapantes.
- Attachez vos cheveux si vous avez des cheveux longs.
- Portez des lunettes de protection.
- Portez un masque anti-poussière si vous effectuez des travaux qui produisent de la poussière.
- Si des dispositifs d'aspiration et de captation de poussière sont disponibles, assurez-vous qu'ils soient bien raccordés et utilisés.
- Ne tirez pas sur le câble pour débrancher la machine de la prise électrique. Protégez le câble de la chaleur, de l'huile et des arêtes vives.
- Utilisez des dispositifs de serrage ou un étau pour bloquer la pièce. Elle est ainsi mieux maintenue qu'avec vos seules mains.
- Veillez à avoir une position stable et gardez votre équilibre en tout temps.
- Gardez les outils de coupe affûtés et propres, pour assurer un travail plus efficace et plus sûr.
- Respectez les instructions de lubrification et de remplacement des outils.
- Contrôlez régulièrement le cordon d'alimentation de l'outil électrique, et faites-le remplacer par un spécialiste agréé en cas de dommages.
- Contrôlez régulièrement les câbles de rallonge et remplacez-les en cas de dommages.
- Maintenez les poignées sèches, propres et exemptes d'huile et de graisse.
- En cas de non-utilisation de l'outil électrique, avant tout travail de maintenance et lors du remplacement des outils comme la lame de scie, le forêt et la fraise, vérifiez, avant la mise en marche de la machine, que les clés et les outils de réglage aient bien été retirés.
- Assurez-vous que l'interrupteur soit en position d'arrêt avant de brancher la fiche dans la prise électrique.
- En cas d'utilisation à l'extérieur, utilisez

- exclusivement des câbles de rallonge homologués et marqués à cet effet.
- Faites attention à ce que vous faites. Faites preuve de bon sens lorsque vous utilisez la machine. N'utilisez pas l'outil électrique si vous n'êtes pas concentré.
- Avant toute autre utilisation de l'outil électrique, vérifiez soigneusement le bon fonctionnement conforme des dispositifs de sécurité et des autres pièces.
- Vérifiez si les pièces mobiles fonctionnent correctement, qu'elles ne se grippent pas et ne sont endommagées. Toutes les pièces doivent être correctement montées et toutes les conditions doivent être remplies pour assurer un fonctionnement impeccable de l'outil électrique.
- Les dispositifs de protection et les pièces endommagées doivent être réparés ou remplacés comme spécifié, par un atelier spécialisé agréé, sauf indication contraire dans le manuel d'utilisation.
- Les interrupteurs endommagés doivent être remplacés par un atelier de service après-vente.
- N'utilisez pas d'outils électriques dont l'interrupteur ne peut plus être mis en marche ou à l'arrêt.
- L'utilisation d'autres lames et d'autres accessoires peut induire un risque de blessures.
- Cet outil électrique est conforme aux normes de sécurité pertinentes. Les réparations doivent uniquement être effectuées par un électricien qualifié avec des pièces d'origine. Autrement, l'utilisateur pourrait être victime d'accidents.
- Lorsque la lame de scie se bloque en raison d'une pression anormale ou trop forte exercée par l'utilisateur lors de la coupe, éteignez la machine et débranchez-la du secteur. Retirez la pièce en cours de sciage et veillez à ce que la lame de scie tourne librement une fois dégagée. Mettez la machine en marche et recommencez la coupe en exerçant une pression réduite.

■ CONSIGNES DE SÉCURITÉ SUPPLÉMENTAIRES

1. Mesures de sécurité

- Avertissement ! N'utilisez pas de lames de scie endommagées ou déformées.
- Remplacez toute table usée.
- Utilisez uniquement les lames de scie qui sont recommandées par le fabricant et conformes à la norme EN 847-1. Avertissement ! Lors du remplacement de la lame de scie, veillez à ce que le trait de scie ne soit pas inférieur et que le corps de la lame de scie ne soit pas plus épais que le couteau diviseur ;
- Veillez à utiliser une lame de scie adaptée au matériau à couper.
- Portez un équipement de protection individuelle approprié. Cela inclut :
 - - des protections auditives,
 - - pour réduire le risque de perte d'audition,
 - - un masque anti-poussière
 - - pour réduire le risque d'inhalation de poussières dangereuses.
 - - des gants de protection lors de l'utilisation de lames de scie et de matériaux rugueux.
- Transportez les lames de scie
- autant que possible dans un emballage.
- Lorsque vous sciez du bois, raccordez l'outil électrique à un dispositif de collecte de poussières. Le dégagement de pou-

sières est entre autres influencé par le type de matériau à usiner, par les dispositifs de collecte et d'émission de poussière et le réglage correct des capots/des déflecteurs/des tuyaux.

- N'utilisez pas de lames en acier rapide (acier HSS).
- Conservez toujours le poussoir près de la machine en cas de non-utilisation.

2. Maintenance et entretien

- Les niveaux de bruit sont influencés par différents facteurs, y compris le type de lame de scie, l'état de la lame de scie et de l'outil électrique. Si possible, utilisez uniquement des lames de scie conçues pour réduire le bruit; procédez à la maintenance régulière de l'outil électrique et des outils utilisés; réparez-les si nécessaire pour réduire le bruit.
- Signalez immédiatement tout défaut de l'outil électrique, des dispositifs de sécurité ou de l'outil utilisé (lame) à la personne chargée de la sécurité dès son apparition.

3. Travail en toute sécurité

Utilisez le poussoir pour guider la pièce en toute sécurité à côté la lame de scie; Utilisez uniquement des lames de scie dont la vitesse maximale admissible n'est pas inférieure à la vitesse maximale de l'arbre d'entraînement de la scie circulaire sur table, et qui sont adaptées à la pièce à scier. Utilisez uniquement des dispositifs de transport adaptés pour transporter l'outil électrique. Ne saisissez jamais la machine par les dispositifs de sécurité pour la manipulation ou le transport. Veillez à ce que la partie supérieure de la lame de scie soit recouverte pendant le transport, par exemple avec le capot de protection.

Avertissement! Cet outil électrique produit un champ magnétique lors de son fonctionnement. Ce champ peut interférer dans certaines circonstances avec des implants médicaux actifs ou passifs. Pour réduire le risque de blessures graves ou de blessures mortelles, nous recommandons aux personnes portant des implants médicaux de consulter leur médecin et le fabricant de l'implant médical avant d'utiliser l'outil électrique.

■ CONSIGNES DE SÉCURITÉ RELATIVES A L'UTILISATION DES LAMES DE SCIE

- Utilisez uniquement des lames de scie dont vous maîtrisez l'utilisation.
- Respectez la vitesse maximale admissible. La vitesse maximale admissible indiquée sur l'outil (lame de scie) ne doit pas être dépassée. Respectez la plage de vitesse si elle est spécifiée.
- N'utilisez pas d'outils présentant des fissures. Éliminez tout outil fissuré. Il est interdit de les réparer.

- Nettoyez les surfaces de serrage de la saleté, de la graisse, de l'huile et de l'eau.
- Maniez les outils (lames de scie) avec prudence. Conservez-les de préférence dans leur emballage d'origine ou dans des emballages spéciaux. Portez des gants de protection pour améliorer l'adhérence et réduire le risque de blessures.
- Avant toute utilisation des outils, assurez-vous que tous les dispositifs de sécurité

- soient correctement fixés.
- Avant toute utilisation, assurez-vous que l'outil utilisé réponde aux exigences techniques de cet outil électrique et qu'il soit bien fixé.
- Utilisez la lame de scie fournie uniquement pour les travaux de sciage du bois. Ne l'utilisez jamais pour le travail des métaux.

Utilisation conforme

L'outil électrique est conforme à la directive CE actuelle relative aux machines.

Cet outil électrique est défini comme étant un outil électrique transportable.

Pour transporter/déplacer l'outil électrique, tenez la table de la scie à l'avant et à l'arrière puis soulevez le.

Si le support fourni n'est pas utilisé, l'outil électrique doit être monté sur un établi stable. En tant qu'opérateur/utilisateur, tenez-vous toujours en face de l'outil électrique, à gauche de la lame de scie.

La zone de travail et la zone environnante de l'outil électrique doivent être dégagées de tout corps étranger nuisible pour éviter les accidents.

En principe, les pièces à usiner doivent être exemptes de corps étrangers tels que des clous ou des vis.

Avant la mise en service, l'outil électrique doit être raccordé à un dispositif d'aspiration doté d'un flexible d'aspiration difficilement inflammable. Le démarrage doit s'effectuer automatiquement lors de la mise en marche de l'outil électrique.

Si l'outil électrique est utilisé dans des pièces fermées, il doit être raccordé à un dispositif d'aspiration. Utilisez un dispositif d'aspiration

de poussières du type Woova 2.0 ou Woova 3.0 pour éliminer les copeaux et la sciure de bois. La vitesse de l'air au niveau de l'ajutage d'aspiration doit être de 20 m/s.

Le commutateur automatique est disponible en option. référence 7910 4010, 230–240 V/50 Hz

Lors de la mise en marche de l'outil électrique, le dispositif d'aspiration se met automatiquement en marche après un intervalle de démarrage de 2 à 3 secondes. Cela empêche toute surcharge du fusible.

Après l'arrêt de l'outil électrique, le dispositif d'aspiration fonctionne encore pendant 3 à 4 secondes avant de s'éteindre automatiquement.

La poussière résiduelle est aspirée ici comme l'exige la réglementation sur les substances dangereuses. Cela permet d'économiser du courant et de réduire le bruit. Le dispositif d'aspiration fonctionne uniquement lorsque l'outil électrique est en marche.

Ne mettez pas à l'arrêt et ne retirez le dispositif d'aspiration ou l'aspirateur lorsque l'outil électrique est en marche.

Cet outil électrique est exclusivement conçu pour le travail du bois et des matériaux similaires au bois. Seuls des outils et accessoires

d'origine doivent être utilisés. Selon le type de coupe et de bois (bois massif, contreplaqué ou panneau de particules), il convient d'utiliser la lame de scie appropriée selon la norme EN 847-1. Tenez compte des accessoires spécifiés dans le présent manuel.

Utilisez l'outil électrique uniquement s'il est en parfait état de marche en respectant les instructions indiquées, les consignes de sécurité du manuel d'utilisation et en ayant conscience des dangers qui y sont associés. En particulier, les défauts affectant la sécurité qui doivent immédiatement être corrigés. Il faut respecter les consignes de sécurité, les instructions de travail et d'entretien, ainsi que les valeurs indiquées dans les caractéristiques techniques.

Il faut respecter les règlements applicables pour la prévention des accidents et les autres règles de sécurité généralement reconnues. L'outil électrique doit être utilisé, entretenu ou réparé uniquement par des personnes qui connaissent les dangers inhérents. Toute modification arbitraire de l'outil électrique entraîne l'annulation de la responsabilité du fabricant pour les dommages consécutifs. L'outil électrique peut être utilisé uniquement avec des accessoires et des outils d'origine du

fabricant.
Toute utilisation autre que celle indiquée est considérée comme étant non conforme. Le fa-

bricant n'est pas responsable des dommages consécutifs ; le risque relève de la seule responsabilité de l'utilisateur.

Risques résiduels ⚠

L'outil électrique est construit en conformité avec les règles de la technique et les règles de sécurité généralement reconnues. Néanmoins, certains risques résiduels peuvent survenir pendant son fonctionnement.

- Risque de blessures aux doigts et aux mains au contact de la lame de scie en rotation du fait d'un guidage inapproprié de la pièce.
- Risque de blessures dû à une pièce éjectée, en cas de mauvaise posture ou de mauvais guidage, comme lors d'un travail sans

guide.

- Risque pour la santé en raison du bruit. Le niveau de bruit admissible est dépassé pendant le travail. Portez impérativement un équipement de protection individuelle comme des protections auditives.
- Risque de blessures dû à une lame de scie endommagée. Vérifiez l'intégrité de la lame de scie régulièrement et avant chaque utilisation.
- Risque causé par l'électricité, lors de l'utilisation de câbles d'alimentation électriques non-conformes.

- En cas d'utilisation d'accessoires spéciaux, tenez compte et lisez attentivement le manuel d'utilisation des accessoires correspondants.
- De plus, des risques résiduels invisibles peuvent survenir malgré toutes les précautions prises.
- Les risques résiduels peuvent être minimisés en respectant « les consignes de sécurité » et « l'utilisation conforme », ainsi que l'ensemble des recommandations du manuel d'utilisation.

Installation

Préparez la zone de travail destinée à l'outil électrique. Prévoyez suffisamment d'espace autour pour assurer un travail sûr et sans

problème. L'outil électrique est prévu pour une utilisation dans des locaux fermés, et il doit être installé sur une surface plane, ferme

et stable.

Équipement Fig. 1

- 1 Table de sciage
- 2 Capot de protection
- 3 Poussoir
- 4 Lame de scie
- 5 Couteau diviseur
- 6 Lumière de table
- 7 Guide parallèle
- 8 Cordon d'alimentation

- 9 Pied
- 10 Interrupteur marche/arrêt
- 11 Poignée de réglage en hauteur
- 12 Molette de réglage de l'inclinaison
- 13 Graduation de l'inclinaison
- 14 Manette de blocage
- 15 Levier de serrage du guide parallèle
- 16 Guide d'angle

- 17 Interrupteur de surcharge
- 18 Elargissement de table
- 19 Pieds-support escamotables
- 20 Règle du guide parallèle

Montage

Tous les travaux de montage et d'installation doivent être effectués uniquement lorsque la machine est mise hors tension.

- Pour des raisons d'emballage, l'outil électrique n'est pas complètement assemblé à la livraison.
- Ouvrez le carton et retirez les cales d'emballage et de polystyrène.
- Retirez les différentes pièces fournies.
- Retirez l'outil électrique du carton et posez-le sur le sol, en vous servant d'un carton comme support pour protéger la surface.

Remarque : cet outil électrique est lourd, sortez-le du carton uniquement à deux personnes.

RÉGLEZ LE COIN À REFENDRE FIG 18

⚠ Attention ! Tirez la fiche de contact

- Réglez la lame (4) sur la profondeur de coupe max., amenez-la en position 0° puis arrêtez-la.
- Démontez le capot de protection de lame

(2)

- Faites sortir l'insertion de table (6)
- Desserrez les écrous.
- Poussez le coin à refendre (5) vers le haut jusqu'à ce que l'écart entre la table de sciage (1) et le bord supérieur du coin à refendre (5) soit au maximum.
- Ecart entre la lame de scie (4) et le coin à refendre (5) max. 5 mm.
- Serrez à nouveau l'écrou et montez l'insertion de table (6).

MONTAGE DU CAPOT DE PROTECTION

Fig. 2

Pour monter le capot de protection (2), placez celui-ci au-dessus du couteau diviseur (5), de façon à ce que la vis s'insère dans la fente du couteau diviseur, puis faites glisser le capot de protection au fond de l'évidement. Serrez fermement l'écrou papillon, de façon à ce que le capot de protection repose sur le plateau de la table (1), mais qu'il se soulève lorsque la pièce est poussée contre la lame de scie.

Veillez noter que le capot de protection doit revenir à sa position de repos après le sciage.

Remarque : le capot de protection (2) doit toujours se trouver en position de travail, pour éviter tout contact avec la lame de scie.

Montage du guide parallèle Fig.3

Insérer le guide parallèle (7) avec le levier de blocage (26) dans la table (1). Bloquer le guide parallèle à l'aide du levier (27).

MONTAGE DU GUIDE D'ANGLE Fig. 4

Introduisez le guide d'angle (16) dans la rainure de la table de sciage (1). Desserrez la molette de serrage (24), réglez à l'angle souhaité, puis resserrez la molette de serrage. Pour un meilleur guidage de la pièce, vous pouvez utiliser la règle (20) du guide parallèle (7); celle-ci peut être fixée au guide d'angle avec les 2 vis à tête plate et les 2 molettes.

Mise en service

Respectez les consignes de sécurité !

Important : la mise en service de l'outil électrique doit uniquement être effectuée si les dispositifs de protection et de sécurité sont entièrement montés.

Raccordez le dispositif d'aspiration avant la mise en service de l'outil électrique. Le capot de protection doit être abaissé sur la pièce à

chaque étape du travail.

Avant la mise en marche de l'outil électrique, veillez à ce que tous les dispositifs de protection et de sécurité soient installés comme spécifié.

La lame de scie doit pouvoir se déplacer librement. Vérifiez que le bois récupéré soit

exempt de corps étrangers (clous, vis, etc.). Retirez tous les corps étrangers. Branchez l'outil électrique dans une prise électrique mise à la terre. Avant d'actionner l'interrupteur principal, assurez-vous que la lame de scie soit correctement montée et que les pièces mobiles fonctionnent librement.

Avertissement : En cas de doute, confiez

l'ajustage de l'outil électrique à un spécialiste. Il est extrêmement dangereux d'avoir recours à des suppositions.

RÉGLAGE DE LA HAUTEUR DE COUPE

Fig. 5

La lame de scie doit être réglée de telle sorte que la pointe de la dent supérieure soit légèrement plus élevée que la pièce. Tournez la poignée de réglage (11) pour régler la lame de scie (4) à la hauteur de coupe

souhaitée. Tournez dans le sens antihoraire pour augmenter la hauteur de coupe. Tournez dans le sens horaire pour réduire la hauteur de coupe.

RÉGLAGE DE L'ANGLE DE LA LAME DE SCIE Fig.6

Desserrez la manette de blocage (14) en tournant la molette de réglage d'inclinaison

(12), pour placer la lame de scie (4) à l'angle souhaité sur la graduation (13). Resserrez la manette de blocage (14).

MISE EN MARCHÉ / ARRÊT

Bouton vert = **Marche**

Bouton rouge = **Arrêt**

Consignes de travail

■ PROTECTION CONTRE LES SURCHARGES ELECTRIQUES

Cet outil électrique est doté d'une protection contre les surcharges électriques. Si la protection contre les surcharges électriques est déclenchée, procédez comme suit :

- Débranchez l'outil électrique de l'alimentation électrique.

- Laissez complètement refroidir l'outil électrique.
- Vérifiez si l'outil électrique a subi d'éventuels dommages. Faites réparer tout dommage avant une nouvelle mise en service.

- Raccordez l'outil électrique à l'alimentation électrique.
- Appuyez sur l'interrupteur de surcharge (17).
- Mettez l'outil électrique en marche comme décrit et utilisez le.

■ UTILISATION DE LA BUTEE LONGITUDINALE FIG. 8

La règle (20) a deux différentes surfaces de guidage. Selon l'épaisseur de la pièce, il faut utiliser le côté large de cette règle pour les matériaux épais ou le côté fin pour les matériaux fins.

Pour déplacer la règle du guide parallèle, desserrez les deux vis moletées, puis retirez la règle en la faisant coulisser (20). Pour modifier la hauteur de guidage, remettez la règle en place du côté désiré et serrez les deux vis

moletées.

■ UTILISATION DES SCIES CIRCULAIRES

Pour couper des pièces larges, Fig. 10

Largeur de la pièce à usiner supérieure à 120 mm

Outil : lame de scie circulaire pour coupe longitudinale

Procédure de travail : réglez le guide parallèle à la largeur de pièce prévue. Veillez à une bonne position de la main. Si des pièces

étroites sont sciées, seul la main droite guidera la pièce vers la lame, en utilisant si besoin est le poussoir à bois. S'il y a un risque que la pièce reste coincée entre la lame de la scie circulaire, le couteau diviseur et le guide, le guide doit être ramené vers l'avant jusqu'au centre de la lame de scie, le cas échéant utiliser une butée auxiliaire plus courte.

Remarque : Sur les figures ci-dessus le capot protecteur est représenté en pointillés, qui n'apparaît pas sur certaines figures pour mieux montrer l'opération. Pour toutes les opérations décrites, le capot protecteur doit être en place.

Pour couper des pièces étroites, Fig. 11

Largeur de la pièce à usiner inférieure à 120 mm

Outil : lame de scie circulaire pour coupe longitudinale

Procédure de travail : réglez la butée longitudinale à la longueur de pièce prévue. Faites avancer la pièce avec les deux mains, utilisez le poussoir au niveau de la lame de scie et poussez la pièce jusqu'à ce qu'elle se retrou-

ve au niveau du couteau diviseur. Utilisez le poussoir dès le début de la coupe pour faire avancer les pièces courtes.

■ POUR COUPER LES CHANTS ET LES LATTES, FIG. 12

Procédure de travail : montez le guide parallèle avec la règle positionnée sur son côté étroit, ou utilisez un guide auxiliaire. Faites avancer la pièce avec le poussoir jusqu'à ce que l'extrémité de la pièce se retrouve au niveau du couteau diviseur.

Empêchez les pièces longues de basculer en fin de coupe avec une rallonge de table pour qu'elles ne tombent pas.

Remarque : Les dispositifs qui nécessitent d'être fixés aux éléments de l'outil électrique

doivent être fixés avec des vis. Les serre-joints permettent uniquement de réaliser des fixations provisoires sur les machines.

■ COUPE TRANSVERSALE DE PIÈCES ÉTROITES, FIG. 13

Remarque : pour couper des pièces étroites transversalement, nous vous recommandons d'utiliser un déflecteur. Celui-ci n'est pas fourni avec la machine.

Procédure de travail : ajustez le déflecteur de façon à ce que les chutes ne touchent pas la partie ascendante de la lame de scie. Toujours utiliser le poussoir ou le guide d'angle pour guider les pièces pendant un

coupe transversale. Ne retirez pas les chutes dans la zone de sciage de la pièce avec les mains.

■ COUPES LONGITUDINALES

Utilisez le guide parallèle pour les coupes longitudinales.

Le guide parallèle (7) peut être fixé de chaque côté du plateau de la table (1). Desserrez les deux vis moletées.

Pour utiliser la graduation, déplacez le guide jusqu'à la lame de scie et relevez la cote sur la graduation. Ecartez ensuite le guide de la lame de scie. La différence de cote est égale à la largeur de coupe. Pour obtenir une mesure

précise, il est nécessaire de réaliser une coupe d'essai, de mesurer la pièce et d'ajuster le guide de façon correspondante. Faites glisser le guide à la position souhaitée. Serrez à nouveau les deux vis moletées.

Avertissement : Le guide parallèle doit toujours être parallèle à la lame de scie. Vérifiez régulièrement l'alignement et la bonne fixation

pendant le travail et après une longue période de non-utilisation ; resserrer les vis si nécessaire et ajustez le guide parallèle. Les vis

peuvent se desserrer et le guide parallèle peut se déplacer du fait des vibrations.

■ COUPES TRANSVERSALES

Utilisez le guide d'angle pour les coupes de biais

Remarque : Lorsque vous coupez des pièces épaisses ou larges, utilisez en plus la règle du guide d'angle pour obtenir un bon guidage de la pièce.

Faites glisser le guide d'angle (16) dans la

rainure du plateau de la table (1).

Desserrez le pommeau du guide d'angle.

Tournez le guide d'angle jusqu'à atteindre l'angle souhaité.

Resserrez le pommeau.

Avertissement : Vérifiez régulièrement

l'alignement et la bonne fixation lors de l'utilisation et après une longue période de non-utilisation ; serrez les vis si nécessaire et ajustez le guide. Les vis peuvent être desserrées et le guide déplacé à cause des vibrations.

■ COUPES EN BIAIS

Remarque : les coupes de biais sont en général effectuées en utilisant le guide parallèle (7).

Réglez la lame de scie (4) à l'angle de coupe

souhaité.

Réglez le guide parallèle (7) en fonction de la largeur et de la hauteur de la pièce.

Effectuez la coupe en fonction de la largeur

de la pièce

■ ELARGISSEMENT DE TABLE

Il convient d'utiliser l'élargissement de table (18, Fig.1) pour couper les pièces larges.

Desserrez les vis moletées sous le plateau de

la table.

Sortir l'élargissement de table

Rabattez les pieds-support (19, Fig.1)

Resserrez les vis moletées.

Raccordement électrique ⚠

Le moteur électrique installé est prêt à l'emploi. Le branchement correspond aux normes VDE et DIN en vigueur.

Le raccordement à effectuer par le client, ainsi que les câbles de rallonge utilisés, devront être conformes à ces normes.

Cordons d'alimentation électrique défectueux

Les cordons électriques défectueux présentent souvent des dommages d'isolation.

Les causes en sont:

- des écrasements lorsque les câbles de raccordement sont utilisés en passant par les fenêtres ou les portes.
- des plis causés par une mauvaise fixation ou une mauvaise mise en place du câble de raccordement.
- des coupures lorsque l'on a roulé dessus.
- des défauts d'isolation dus à l'extraction de la fiche de la prise murale ne tirant sur le

câble.

- des fissures dues au vieillissement de l'isolation.

De tels câbles d'alimentation électrique défectueux ne doivent pas être utilisés et présentent un risque mortel en raison des défauts d'isolation.

Contrôlez régulièrement les câbles d'alimentation électrique en vue de détecter tout défaut. Avant d'effectuer un tel contrôle, assurez-vous que le câble d'alimentation électrique n'est pas sous tension.

Les câbles d'alimentation électrique doivent être conformes aux normes VDE et DIN correspondantes. N'utilisez que des câbles d'alimentation portant la marque H 07 RN.

La loi impose que tous les câbles d'alimentation électrique soient dotés d'une inscription du type.

Moteur à courant alternatif

- La tension de secteur doit être de 230 volts – 50 Hz.
- Les câbles de rallonge doivent avoir une longueur jusqu'à 25 m et une section de 1,5 mm², les câbles de plus de 25 m doivent avoir une section minimale de 2,5 mm².
- Le raccordement électrique est protégé avec un fusible retardé de 16 A.

Seul un électricien qualifié est autorisé à effectuer le raccordement et les réparations de l'équipement électrique.

Pour toute demande, veuillez toujours indiquer les informations suivantes.

- Fabricant du moteur
- Type de courant du moteur
- Données de la machine sur la plaque signalétique

En cas de renvoi du moteur, envoyez toujours toute l'unité d'entraînement avec l'interrupteur.

Respectez les consignes de sécurité !

Nettoyage, entretien et réparation



AVERTISSEMENT

Avant d'effectuer des travaux sur l'outil électrique (p.ex. transport, montage, équipement, nettoyage et entretien), débranchez-le de la prise électrique !

■ NETTOYAGE

- Laissez toujours refroidir l'outil électrique après l'utilisation.
- Nettoyez l'outil électrique après chaque utilisation avec un chiffon humide et un peu de savon. Utilisez un pinceau ou une brosse pour les zones difficiles d'accès.
- Remarque : N'utilisez pas de détergents agressifs ni de solvants. Ces derniers pourraient attaquer les pièces en plastique et en

métal de l'outil électrique.

- Nettoyez l'intérieur de l'outil électrique comme les segments dentés et les pignons du dispositif d'inclinaison régulièrement et débarrassez-les des chutes de bois et des copeaux.
- Tout bourrage causé par la sciure du bois dans le manchon d'aspiration doit être nettoyé avec un outil non coupant

AVERTISSEMENT

⚠ Ne retirez pas de tels bourrages avec les mains ou les doigts !

- Retirez les dépôts de poussières les plus tenaces dans les zones inaccessibles avec de l'air comprimé (max. 3 bar).

■ ENTRETIEN

Avant et après chaque utilisation, vérifiez si l'outil électrique n'est pas endommagé et ne présente pas de traces d'usure, ainsi que les accessoires (outils, lames). Remplacez-les le cas échéant par des pièces neuves comme décrit dans le présent manuel. Tenez compte des exigences techniques.

Contrôlez régulièrement la lame de scie. Utilisez uniquement des lames de scie bien affûtées, sans fissures et non déformées. Utilisez uniquement des outils répondant à la norme européenne EN 847-1. Remplacez une plaquette lumière de table usée immédiatement par une plaquette lumi-

ère neuve de même type. Gardez toujours la surface de la table nette de traces de résine.

■ REMPLACEMENT DE LA LAME DE SCIE FIG. 14,15

Portez des gants de protection lorsque vous manipulez la lame de scie. Rabattez le protège-lame vers le haut en dévissant les 2 vis de fixation (21). Placez la clé polygonale (22) sur l'écrou de serrage et maintenez l'arbre avec la clé (23).

Attention ! Desserrez l'écrou de serrage dans le sens de rotation de la lame de scie. Retirez la bride de la lame de scie, retirez la lame de scie en l'inclinant vers le bas. Nettoyez soigneusement les deux brides avant de monter la nouvelle lame de scie.


Le remontage de la lame de scie s'effectue dans l'ordre inverse. Attention ! Tenez compte du sens de rotation de la lame de scie.

■ RÉGLAGE DU COUTEAU DIVISEUR FIG.16,17,18

Retirez le protège-lame (2) en dévissant la vis papillon. Retirez 8 vis cruciformes et retirez la plaquette lumière de la table (6). Desserrez les deux vis cruciformes, Ajustez le couteau diviseur (5) de façon à ce qu'il soit à 3 à 5 mm de la lame de scie et qu'il soit aligné par rapport à la lame de scie.

Resserrez les deux vis. Vérifiez le réglage après chaque remplacement de la lame de scie.

AVERTISSEMENT

 **L'outil électrique ne contient aucune pièce pouvant être maintenue par l'utilisateur ! N'ouvrez jamais l'outil électrique ! Confiez-le à un spécialiste qualifié pour les travaux d'entretien !**

■ REPARATION

Les dommages doivent uniquement être réparés par un personnel qualifié.

remplacé par un électricien pour éviter tout danger !

et d'entretien, assurez-vous que tous les dispositifs de sécurité, s'ils sont disponibles, soient remis en place correctement et de manière sûre ! N'utilisez jamais l'outil électrique sans les dispositifs de sécurité !

FR AVERTISSEMENT

 **Si le cordon d'alimentation ou le connecteur est endommagé, il doit être**

AVERTISSEMENT

 **Après toute opération de nettoyage**

■ STOCKAGE

Nettoyez l'outil électrique comme décrit au chapitre « **Nettoyage** ». Rangez l'outil électrique et ses accessoires dans un endroit sombre, sec, à l'abri du gel, bien aéré et hors de la portée des enfants. La température de stockage idéale est comprise entre 10 et 30°C.

Enroulez le cordon d'alimentation en cas de non-utilisation autour du dispositif de maintien du câble au dos de l'outil électrique. Couvrez l'outil électrique pour le protéger de la poussière et de l'humidité. Conservez le manuel d'utilisation avec l'outil électrique.

REMARQUE: avant toute nouvelle utilisation, contrôlez l'outil électrique pour une éventuelle usure ou de possibles dommages en vous basant sur le présent manuel d'utilisation

■ TRANSPORT

- Éteignez l'outil électrique avant de le transporter et débranchez-le de la prise électrique.
- Ne déplacez pas l'appareil en le tenant par l'élargissement de table.
- Protégez l'outil électrique des impacts, chocs et fortes vibrations, par.ex. lors du transport dans les véhicules.
- Empêchez l'outil électrique de basculer et de glisser.

Guide de dépannage

Panne	Cause possible	Dépannage
1. La lame de scie se desserre après la mise en marche du moteur	L'écrou de fixation n'est pas bien serré.	Serrer l'écrou de fixation (filetage à droite)
2. Le moteur ne démarre pas	a) Fusibles défectueux	a) Tester les fusibles
	b) Câble de rallonge défectueux	b) Remplacer le câble de rallonge
	c) Les raccordements au moteur ou à l'interrupteur ne sont pas corrects	c) Faire tester le système électrique par un électricien
	d) Moteur ou interrupteur défectueux	d) Faire tester par un électricien
3. Le sens de rotation du moteur est incorrect	a) Condensateur défectueux	a) Faire tester par un électricien
	b) Mauvais raccordement	b) Faire remplacer la polarité de la prise murale par un électricien
4. Le moteur n'a pas de puissance, le fusible est déclenché	a) La section transversale du câble de rallonge n'est pas suffisante	a) Vérifier le branchement électrique
	b) Surcharge due à une lame de scie émoussée	b) Remplacer la lame de scie
5. Zones brûlées sur la surface de coupe	a) Lame de scie émoussée	a) Affûter, remplacer la lame de scie
	b) Lame de scie inappropriée	b) Remplacer la lame de scie

Toimituksen laajuus

1 Pöytäpyörösaha
1 Suojus
1 Työntösaava
1 Pitkittäisvaste

1 Vastekisko
1 Poikittaisleikkuri
1 Terän avain
1 Laipan avain

1 Erikoisosat
1 Käyttöohje

Tekniset tiedot

Mitat Pituus x Leveys x Korkeus	560/470/440
Pöydän koko.....	525 x 400
Pöydän koko levennyksellä	525 x 470
max. pöydän koko levennyksellä	525 x 620
Sahanterä D	210 x 30 x 2,8 mm 24 Z
max. leikkaussyvyys 90 °	62 mm
max. leikkaussyvyys 45 °	43 mm
Paino	14,5 kg
Imulaitteen liitäntä D	36 mm

Käyttövoima

Moottori V/Hz 230-240V~/50 Hz

Teho..... 1200W / S6

Kierrosnopeus ilman kuormitusta 4500 min⁻¹

Pidätämme oikeuden teknisiin muutoksiin!

■ ÄÄNENVOIMAKKUDET

Melutaso LWA EN ISO 3744 mukaan	105,4 dB(A)
Epävarmuusväli [K]	3 dB(A)
Melutaso LpA EN ISO 11201 mukaan	93,8 dB(A)
Epävarmuusväli [K]	3 dB(A)

Huomautus: Mainitut melutasot on saavutettu standardoidussa testissä, ja niitä voidaan käyttää erilaisten sähkötyökalujen keskinäiseen vertailuun. Tämän lisäksi arvojen avulla voidaan arvioida laitteen melutason käyttäjälle aiheuttamia haittavaikutuksia.

Varoitus! Käyttötavasta riippuen todelliset melutasot saattavat poiketa annetuista. Suojaudu asianmukaisesti melun aiheuttamilta haittavaikutuksilta. Ota huomioon koko työskentelyaika, mukaan lukien ne ajat, jolloin laite toimii ilman kuormitusta tai on kytketty pois päältä.

Asianmukaisiin toimenpiteisiin kuuluvat laitteen ja työkalujen säännöllinen huolto ja puhdistus, säännölliset tauot työskentelyn aikana sekä työvaiheiden huolellinen suunnittelu.

Symbolien selitykset

	Käytä kuulosuojaimia.
	Käytä pölynaamaria.
	Käytä suojalaseja.

	Käytä suojakäsineitä, kun käytät laitetta tai työskentelet sen läheisyydessä.
	Olemme merkinneet näissä käyttöohjeissa tällä symbolilla kohdat, joissa on kysymys turvallisuudestasi.

	Lue nämä käyttöohjeet huolellisesti, ennen kuin työskentelet tällä sähkölaitteella.
	Huomioi työstettävän kappaleen ja sahanterän liikkumissuuntaa ilmaisevat merkinnät.

- Tarkista paketin avaamisen jälkeen, että kaikki osat ovat kunnossa eikä niihin ole kuljetuksen aikana tullut mitään vaurioita. Reklamaatioista tulee ilmoittaa välittömästi tavaran toimittajalle. Myöhempiä reklamaatioita ei hyväksytä!
- Tarkista, että toimituksessa on kaikki siihen kuuluvat osat.
- Tutustu laitteeseen käyttöohjeen avulla ennen sen käyttöönottoa.
- Käytä aina alkuperäisiä lisä- ja varaosia. Saat varaosia alan liikkeestä.
- Tilatessasi lisä- tai varaosia, anna tilauksen yhteydessä nimikenumeronne sekä laitteen tyyppinumero ja valmistusvuosi.

HUOMAUTUS:

Voimassa olevan tuotevastuulain mukaisesti tämän laitteen valmistaja ei vastaa laitteessa ilmenevistä tai sen käytöstä aiheutuneista vahingoista, jotka ovat seurausta:

- epäasiallisesta käsittelystä,
- käyttöohjeiden laiminlyönnistä,
- ulkopuolisen, ei valtuutetun huoltohenkilön, tekemistä korjauksista,
- Ei alkuperäisten varaosien käyttämisestä laitteessa,
- laitteen käytöstä tarkoituksiin, joihin sitä ei ole suunniteltu,
- sähköjärjestelmän vioista johtuen voimassa olevien määräysten sekä DIN 57113 / VDE0113 -määräysten laiminlyömisestä.

Suosittelimme:

Lue ennen laitteen asentamista ja käyttöönottoa nämä käyttöohjeet kokonaisuudessaan läpi.

Näiden käyttöohjeiden tarkoitus on auttaa sinua tutustumaan laitteeseen ja sen käyttötarpeisiin paremmin. Käyttöohjeet sisältävät tärkeitä huomautuksia siitä, kuinka käytät laitetta turvallisesti, tarkoituksenmukaisesti ja

taloudellisesti, sekä siitä, kuinka voit välttää vaaratilanteita, säästää korjauskuluissa, vähentää seisonta-aikoja ja parantaa laitteen luotettavuutta ja elinikää. Näissä käyttöohjeissa mainittujen turvallisuusmääräysten lisäksi tulee ehdottomasti noudattaa laitteen käyttöä koskevia maakohtaisia asetuksia. Säilytä käyttöohjeita laitteen läheisyydessä muovitaskussa, jotta ne ovat suojassa lialta ja kosteudelta. Jokaisen laitetta käyttävän henkilön pitää ennen työn aloittamista lukea käyttöohjeet ja noudattaa niitä huolellisesti. Konetta saavat käyttää vain henkilöt, joille on neuvottu sen käyttö ja jotka ovat tietoisia koneen käyttöön liittyvistä vaaroista. Noudata koneen käyttäjälle asetettua alaikäraja.

Olemme merkinneet näissä käyttöohjeissa tällä symbolilla kohdat, joissa on kysymys turvallisuudestasi: ⚠

Yleiset turvallisuusohjeet ⚠

HUOMIO! Sähköisiä työkaluja käytettäessä tulee seuraavia yleisiä turvallisuusohjeita noudattaa sähköiskujen sekä palo- ja loukkaantumisvaaran välttämiseksi. Lue ohjeet huolellisesti ennen kuin käytät tätä sähkölaitetta, ja säilytä ne turvallisessa paikassa.

Turvallinen työskentely

- Työympäristön epäsiisteys voi aiheuttaa onnettomuuksia.
- Suojaa sähkötyökalut sateelta.
- Älä käytä sähkötyökaluja kosteassa tai märässä ympäristössä.
- Huolehdi työtilan hyvästä valaistuksesta.
- Älä käytä sähkötyökaluja paikoissa, joissa on palo- tai räjähdysvaara.
- Vältä kosketusta maadoitettujen osien kanssa (esim. putket, radiaattorit, sähköliedet, jäähdyttimet).
- Älä päästä muita henkilöitä, varsinkaan lapsia, laitteen tai sen johdon ulottuville. Pidä kaikki ulkopuoliset henkilöt poissa työalueelta.
- Käyttämättömiä sähkötyökaluja tulee säilyttää kuivassa paikassa, joka on suljettu tai tarpeeksi korkealla ja poissa lasten ulottuville.
- Työskentely on parempaa ja turvallisempaa ohjeistuksen mukaisella nopeudella.
- Älä käytä pienitehoisia sähkötyökaluja raskaisiin töihin.
- Älä käytä sähkötyökalua töihin, joihin sitä ei ole tarkoitettu. Älä esimerkiksi käytä käsipörsähtäjä tukkien tai halkojen sahaamiseen.
- Älä käytä löysiä vaatteita tai koruja, jotka

- voivat juuttua kiinni laitteen liikkuviin osiin.
- Työskennellessä ulkotiloissa suositellaan käytettäväksi pitäviä, luistamattomia kenkiä.
- Suojaa pitkät hiukset hiuseräällä.
- Käytä suojalaseja.
- Käytä pölyväissä töissä hengityssuojainta.
- Jos pölyn poistoon ja keräämiseen on liitännät, varmista, että ne ovat käytössä ja niitä käytetään oikein.
- Älä pidä kiinni johdosta poistaessasi pistoketta pois pistorasiasta. Suojaa johto kuumuudelta, öljyltä ja teräviltä kulmilta.
- Käytä kiinnikkeitä ja ruuvipenkkejä pitääkseen työstettävä kappale paikoillaan. Näin sitä on helpompi ohjailta kuin käsin.
- Varmista, että laite on tukevasti paikoillaan ja aina tasapainossa.
- Pidä leikkaavat osat terävinä ja puhtaina, jotta työskentely laitteella olisi tehokkaampaa ja turvallisempaa.
- Noudata laitteen voiteluun ja osien vaihtoon liittyviä ohjeita.
- Tarkasta laitteen sähköjohdon kunto säännöllisesti ja pyydä alan ammattilaista vaihtamaan se tarvittaessa.
- Tarkasta jatkojohtojen kunto säännöllisesti ja vaihda ne, jos ne ovat vaurioituneita.
- Pidä kädensijat kuivina ja puhtaina ja varmista, etteivät ne ole öljyisiä tai rasvaisia.
- Kun sähkötyökalu on ollut käyttämättömänä, ennen huoltoa, ja vaihdettaessa osia, kuten sahanterä, poraterät, laipat,
- varmista ennen uudelleenkäyttöönottoa, että avaimet ja säätötyökalut on poistettu.
- Varmista, että laitteen virtakytkin on pois päältä laittaessasi pistokkeen pistorasiaan.

- Käyttäessäsi laitetta ulkotiloissa, käytä vain hyväksytyjä ja asianmukaisesti merkattuja jatkojohtoja.
- Työskentele keskittyneesti. Käytä työskennellessäsi tervettä maalaisjärkeä. Älä käytä sähkötyökalua, jos et ole keskittynyt työhön.
- Ennen kuin jatkat sähkötyökalun käyttöä, tulee sen turvalaitteiden ja muiden osien toiminnan moitteeton ja ohjeistuksen mukainen kunto tarkastaa huolellisesti.
- Tarkasta, toimivatko laitteen liikkuvat osat moitteettomasti ja vapaasti ja etteivät ne ole vioittuneita. Kaikkien osien tulee olla asennettu oikealla tavalla ja osien tulee täyttää kaikki niiden toiminnalle asetetut vaatimukset, jotta sähkötyökalun moitteeton toiminta voidaan taata.
- Alan ammattilaisen pitää korjata tai vaihtaa vioittuneet turvalaitteet ja osat määräysten mukaisesti, ellei käyttöohjeissa toisin mainita.
- Valtuutetun huoltoliikkeen tulee vaihtaa vioittuneet virtakytkimet.
- Älä käytä sähkötyökalua, jonka virtakytkin ei toimi kunnolla.
- Muiden säätötyökalujen ja lisälaitteiden käyttäminen saattaa olla vaarallista.
- Tämä sähkötyökalu vastaa sille asetettuja turvamääräyksiä. Ainoastaan sähköalan ammattilainen saa suorittaa siihen korjauksia, ja niissä on käytettävä alkuperäisiä varaosia. Muussa tapauksessa käyttäjälle saattaa aiheutua vahinkoa.

■ ERITYISET TURVALLISUUSOHJEET

1. Turvallisuusmääräykset

- Varoitus! Älä käytä vioittuneita tai vääntyneitä sahanterä.
- Vaihda kulunut työtaso uuteen.
- Käytä vain valmistajan suosittelemia sahanterä, jotka vastaavat luokitusta EN 847-1. Varoitus! Vaihdaessasi sahanterää, varmista, että terän leikkausleveys ei ole pienempi ja terän paksuus ei ole suurempi kuin suojakii-

- lan paksuus;
- Varmista, että valitset sahattavalle materiaalille soveltuvan sahanterän.
- Käytä asianmukaista suojavarustusta. Siihen kuuluu:
 - - Kuulosuojaimet
 - kuulovaurioiden välttämiseksi,
 - - Hengityssuojain
 - välttääksesi hengittämästä vaarallista

- hiukkaspölyä.
- - Käytä suojakäsineitä
- käsitellessäsi rosoisia materiaaleja.
- Käytännöllisistä syistä sahanterä on hyvä säilyttää erillisessä astiassa.
- Liitä sähkötyökalu ennen puun sahaamista hiukkaspölyn imulaitteeseen. Hiukkaspölyn syntymiseen vaikuttavat muun muassa työstettävä materiaali, paikalliset olosuhteet

- sekä suojuksien/ohjauslevyjen/kiskojen asennot.
- Älä käytä runsasseosteisesta pikateräksestä valmistettuja sahanteriä.
- Säilytä työntösaavaa tai työntökeppiä sähkötyökalun lähetyillä aina silloinkin, kun et käytä sitä

2. Huolto ja kunnossapito

- Laitteen aiheuttamaan meluun vaikuttavat useat tekijät, kuten sahanterien kulumisaste ja sahanterän sekä sähkötyökalun yleiskunto. Alentaaksesi meluastetta käytä mahdollisuuksien mukaan sahanteriä, jotka on suunniteltu vähentämään liiallista melun syntymistä, huolehdi sähkötyökalun ja sen oheislaitteiden säännöllisestä huollosta ja korjaa viat tarvittaessa.

■ TURVALLISUUSOHJEET SAHANTERIEN KÄSITTELYYN

- Käytä vain työkaluja, joiden käytön hallitsit.
- Huomioi maksimipyörimisnopeus. Työkalussa mainittua maksimipyörimisnopeutta ei saa ylittää. Pitäydy annetulla pyörimisnopeusalueella.
- Älä käytä haljenneita työkaluja. Siirrä haljonneet työkalut pois käytöstä. Niiden korjaaminen ei ole sallittua.
- Puhdista kiinnityspinnat liasta, rasvasta,

- Ilmoita vioista sähkötyökalussa tai sen turva- tai oheislaitteissa välittömästi ne havaituksi laitteen turvallisuudesta vastaavalle henkilölle.

3. Turvallinen työskentely

Käytä työntösaavaa tai työntökeppiä asettaaksesi työstettävän kappaleen turvallisesti sahanterän kohdalle.

Älä työnnä laitteen läpi taitoksia tai uria ilman, että sahapöydän ylle on asetettu asianmukainen suojuus, esimerkiksi tunnelisuojuus.

Älä käytä tätä sähkötyökalua viiltojen tekemiseen (valmiit urat työstettävässä kappaleessa).

Käytä vain sahanteriä, joiden korkein sallittu pyörimisnopeus ei ole pienempi kuin pöytäpyörösaahan karan maksimaalinen pyöri-

ölyjystä ja vedestä.

- Käsittele sahanteriä varovasti. Säilytä sahanteriä mieluiten alkuperäisissä pakkauksissaan tai erityisesti niitä varten suunnitelluissa pakkauksissa. Käytä suojakäsineitä saadaksesi sahanteristä paremman otteen ja vähentääksesi loukkaantumisriskiä.
- Varmista ennen sahanterien käyttöönottoa, että kaikki turvalaitteet on kiinnitetty asian-

misnopeus ja jotka soveltuvat työstettävän materiaalin sahaamiseen.

Käytä laitteen kuljetukseen aina kuljetusliikettä. Älä koskaan nosta tai liikuta laitetta sen suojalaitteista.

Varmista, että sahanterän yläosa on kuljetuksen aikana peitetty esim. laitteen omalla suojuksella.

Varoituis! Tämä sähkötyökalu synnyttää käytön aikana elektromagneettisen kentän. Se saattaa tietyissä olosuhteissa vahingoittaa aktiivisia tai passiivisia lääketieteellisiä implantteja. Vakavien tai hengenvaarallisten loukkaantumisten vaaran vähentämiseksi suosittelemme, että henkilöt, joilla on lääketieteellisiä implantteja, konsultoivat lääkäriä ja implanttien valmistajaa ennen laitteen käyttöä

mukaisesti.

- Varmista ennen työskentelyn aloittamista, että käytettävät sahanterät vastaavat tälle laitteelle asetettuja teknisiä vaatimuksia ja ne on kiinnitetty asianmukaisesti.
- Käytä toimituksessa mukana tullutta sahanterää vain puun sahaamiseen, ei koskaan metallien työstämiseen.

Määräysten mukainen käyttö

Tämä sähkötyökalu vastaa voimassa olevaa EU-konedirektiiviä.

Tämä sähkötyökalu on luokiteltu liikuteltavaksi sähkötyökaluksi.

Siirtääksesi/liikutellaksesi tätä sähkötyökalua, ota sahauspöydästä kiinni edestä ja takaa ja nosta.

Jos pakkaukseen kuuluvaa telinettä ei käytetä, täytyy sähkötyökalu kiinnittää tukevalle alustalle.

Käyttäjät asetuu aina sähkötyökalun eteen, sahanterän vasemmalle puolelle.

Onnettomuuksien välttämiseksi sähkötyökalun työtila ja ympäristö tulee aina pitää vapaina kaikista ylimääräisistä ja häiritsevistä esineistä.

Työstettävissä kappaleissa ei saa olla mitään ylimääräisiä esineitä, kuten nauvoja tai mutteita.

Ennen käyttöönottoa sähkötyökalu pitää liittää imulaitteeseen, jossa on joustava, tulenkestävä johto. Imulaitteen tulee käynnistyä itsenäisesti sähkötyökalun käynnistyksen myötä.

Jos sähkötyökalua käytetään suljetuissa tiloissa, se pitää liittää hiukkaspölyn imevään laitteeseen. Käytä 3200 ha tai 2600 ha imulaitetta poistaaksesi lastut ja sahauspölyn. Imulaitteen

virtausnopeuden pitää olla 20 m/s.

Imulaitteen automaattikäynnistys on saatavana lisäosana. **Tyyppi ALV 2:** Osanumero 7910 4010, 230–240 V/50 Hz

Imulaite käynnistyy automaattisesti 2-3 sekuntia sähkötyökalun käynnistyksen jälkeen. Näin sulakkeita ei kuormiteta liikaa.

Kun sähkötyökalu kytketään pois päältä, imulaite pysyy toiminnassa 3-4 sekuntia ja kytkeyty sen jälkeen automaattisesti pois päältä.

Näin jäljellä oleva pöly imeytyy pois vaarallisten aineiden käsittelymääräyksien edellyttämällä tavalla. Automaattinen poiskeytyminen säästää sähköä ja vähentää aiheutuvaa melua. Imulaite on toiminnassa vain silloin, kun sähkötyökalua käytetään.

Älä käynnistä tai poista imulaitetta sähkötyökalun ollessa käynnissä.

Tämä sähkötyökalu on tarkoitettu ainoastaan puun ja puupohjaisten materiaalien työstämiseen. Laitteessa saa käyttää vain alkuperäisiä osia ja lisäosia. Käytä leikkaus- ja puutyypistä (massiivipuun, vaneri tai lastulevy) riippuen soveltuvaa EN 847-1 luokituksen mukaista sahanterää. Huomioi näissä käyttöohjeissa mainitut lisäosat.

Tätä sähkötyökalua saa käyttää vain teknisesti

moitteettomassa kunnossa ja määräysten mukaisesti, turvallisuus- ja vaaratekijät huomioiden ja käyttöohjetta noudattaen. Korjaa tai korjauta välittömästi erityisesti sellaiset häiriöt, jotka voivat heikentää laitteen turvallista käyttöä.

Valmistajan turvallisuus-, työ- ja huoltomääräyksiä sekä teknisissä tiedoissa annettuja mittoja tulee ehdottomasti noudattaa.

Tapaturmatorjuntamääräyksiä ja muita yleisiä ja hyväksytyjä turvallisuussäännöksiä tulee noudattaa soveltuvin osin.

Laitetta saavat käyttää, huoltaa ja korjata vain laitteen toimintaan perehtyneet henkilöt, jotka ovat tietoisia sen käyttöön liittyvistä vaaroista.

Luvattomat muutokset sähkötyökalussa sulkevat pois valmistajan vastuun mahdollisesti aiheutuvista vahingoista.

Sähkötyökalussa saa käyttää vain valmistajan alkuperäisiä osia ja lisäosia.

Kaikenlainen edellä kuvatussa poikkeava käyttö katsotaan määräysten vastaiseksi. Valmistaja ei vastaa määräysten vastaisesta käytöstä aiheutuneista vahingoista, vaan vastuu on aina yksin käyttäjällä.

Muut riskit

Kone on valmistettu uusimman teknisen tietämyksen ja hyväksytyjen turvateknisten määräysten mukaisesti. Siitä huolimatta työskentelyn aikana saattaa ilmetä riskitekijöitä.

- Pyörivä sahanteri saattaa vahingoittaa sormia ja käsiä, jos työstettävää kappaletta ei ohjata laitteeseen asianmukaisesti.
- Työstettävä kappale saattaa sinkoutua pois sahasta ja aiheuttaa vahinkoa, jos siitä ei pidetä kiinni tai sitä ei ohjata kunnolla,

esimerkiksi jos työskennellään ilman rajakytintä.

- Laitteen aiheuttama melu saattaa olla terveydelle haitallista. Yleisesti sallittu melutaso ylittyy työskennellessä tällä sähkötyökalulla. Käytä aina vaadittavaa suojarustusta, kuten kuulosuojaimia.
- Vioittunut sahanteri saattaa aiheuttaa loukkaantumisia. Tarkista ennen jokaista käyttöä, että sahanteri on ehjä.
- Määräysten vastaiset sähköliitännät aiheut-

tavat vaaratilanteita.

- Käytettäessä lisälaitteita tulee lisälaitteiden omat käyttöohjeet lukea huolellisesti ja niitä noudattaa.
- Kaikista varoimenpiteistä huolimatta laitteen käytön yhteydessä saattaa ilmetä yllättäviä riskejä.
- Yllättäviä riskejä voi minimoida noudattamalla turvallisuusohjeita ja käyttöohjeita sekä käyttämällä laitetta kaikin puolin määräysten mukaisesti.

Pystytys

Laita työtila valmiiksi sähkötyökalua varten. Tee tarpeeksi tilaa, jotta turvallinen ja häiriötön työskentely on mahdollista. Sähkötyökalu

on suunniteltu käytettäväksi suljetuissa tiloissa ja se pitää asettaa tasaiselle, tukevalle alustalle niin, ettei se pääse liikkumaan

työskentelyn aikana.

Varustus kuva1

- 1 Sahauspöytä
- 2 Suojus
- 3 Työntösaava
- 4 Sahanterä
- 5 Suojakiila
- 6 Työtaso
- 7 Pitkittäisvaste

- 8 Sähköjohto
- 9 Teline
- 10 Virtakytkin päälle/pois
- 11 Korkeudensäätökahva
- 12 Kulmansäätöpyörä
- 13 Kulmansäätöasteikko
- 14 Lukitusruuvi

- 15 Pitkittäisvasteen Kiinnitysvivulla
- 16 Poikittaisleikkuri
- 17 Ylikuormituskatkaisin
- 18 Pöydän levennys
- 19 Avattavat tukijalat
- 20 Vastekisko

Asennus

Asennus- ja jälkiasennustöitä saa tehdä vain virtajohdon ollessa irti pistorasiasta.

- Pakkausteknisistä syistä tätä sähkötyökalua ei toimiteta valmiiksi asennettuna.
- Avaa laatikko ja poista pakkausmateriaalit ja styroksit.
- Ota toimituksen mukana tulleet yksittäiset osat pois laatikosta.
- Ota sähkötyökalu pois laatikosta ja aseta se lattialle. Laita alle pahvia suojellaksesi lattian pintaa.

Huomautus: Tämä sähkötyökalu on painava. Sen nostamiseen laatikosta tarvitaan kaksi henkilöä.

HALKAISUKONEEN ASENTAMINEN Kuva 18

⚠ **Tärkeää! Vedä pistoke esiin.**

Säädä terä (4) enimmäisleikkuvyyteen, siirrä 0°-asentoon ja lukitse paikalleen. Irrota sahanterän suojus.

Ota pois pöytäkappale (6). Löysää mutteria.

Nosta halkaisukonetta (5), kunnes rako sahanterän (1) ja halkaisukoneen (5) yläreunan välillä on suurimmillaan.

Enimmäisetäisyys sahanterän (4) ja halkaisukoneen (5) välillä on 5 mm.

Kiristä mutteri uudelleen ja kiinnitä pöytäkappale (6).

SUOJUKSEN ASENNUS, Kuva 2

Asentaaksesi suojuksen (2) laita se suojakiilan (5) yläpuolelle niin, että ruuvi sopii kiilassa olevaan uraan. Työnä suojus tämän jälkeen syvennykseen. Kiristä siipimuttereita riittävästi sen verran, että suojus lepää sahapöydän (1) päällä, mutta nousee, kun työstettävää kappaletta työnnettään sahanterää vasten. Kiinnitä huomiota siihen, että suojus palaa takaisin lepoasentoon

sahausten jälkeen.

Huomautus: Suojuksen (2) tulee olla aina käyttövalmiina, jotta kontaktia sahanterän kanssa ei pääse syntymään.

PITKITTÄISSUOJUKSEN ASENNUS Kuva 3

Kiinnitä pitkittäiseste (7) kiinnityspuristimella (26) pöydän (1) sivuun. Kiristä pitkittäiseste kiinnitysvivulla (27).

POIKITTAISLEIKKURIN ASENNUS, Kuva 4

Aseta poikittaisleikkuri (16) sahauspöydässä olevaan uraan. Aukaise kiinnityskahva (24), säädä haluamasi asteluku ja kiristä kiinnityskahva uudelleen. Jotta työstettävää kappaletta olisi helpompi hallita, sen ohjaamiseen voidaan käyttää pitkittäisvasteen (7) vastekiskoa (20), joka kiinnitetään 2 uraruuvilla ja 2 ristipääraruuvilla poikittaisleikkuriin.

FIN

Käyttöönotto

Noudata turvallisuusohjeita!

Tärkeää: Sähkötyökalun saa ottaa käyttöön vasta, kun suoja- ja turvalaitteet on asennettu kokonaisuudessaan paikoilleen.

Imulaite pitää liittää sähkötyökaluun ennen sen käyttöönottoa. Suojus pitää laskea oikealle korkeudelle jokaisen työn yhteydessä.

Ennen laitteen käynnistämistä kaikkien suoja- ja turvalaitteiden pitää olla määräysten mukaisesti paikoillaan.

Varmista, että sahanterä pääsee liikkumaan vapaasti. Tarkasta, ettei puussa ole aiemmista töistä jääneitä ylimääräisiä esineitä (nauloja, ruuveja jne.). Poista kaikki ylimääräiset esineet. Liitä sähkötyökalu maadoitettuun

pistorasiaan. Ennen laitteen käynnistämistä, varmista, että sahanterä on asennettu oikein paikalleen ja kaikki liikkuvat osat pääsevät liikkumaan vapaasti.

Varoitus: Jos laitteessa ilmenee jotain epäilyttävää, pyydä asiantuntijaa tarkastamaan se. Olettamuksiin perustuva työskentely laitteella on liian vaarallista.

LEIKKAUSKORKEUDEN SÄÄTÄMINEN, Kuva 5

Sahanterä pitää asentaa niin, että sahan korkeimman hampaan kärki ylettyy hieman työstettävän kappaleen yläpuolelle. Kiertämällä korkeudensäätökahvaa (11) sahanterä (4) voidaan asettaa halutulle leik-

kauskorkeudelle. Pyörittäminen vastapäivään suurentaa leikkauskorkeutta. Pyörittäminen myötäpäivään pienentää leikkauskorkeutta.

SAHAUSKULMAN SÄÄTÄMINEN, Kuva 6

Aukaise lukitusruuvi (14). Kääntämällä kulmansäätöpyörää (12) sahanterä (4) voidaan asettaa haluttuun kulmaan kulmansäätöasteikkoa (13) käyttäen. Kiristä lukitusruuvi (14).

PÄÄLLE- JA POISKYTKEMINEN

Vihreä painike = **päällä**
Punainen painike = **pois**

Työskentelyohjeita

■ YLIKUORMITUSSUOJA

- Tässä sähkötyökalussa on ylikuormitussuoja. Jos ylikuormitussuoja laukeaa, menettele seuraavasti:
- Irrota sähkötyökalu sähköverkosta.

- Anna laitteen jäähtyä.
- Tarkasta, onko sähkötyökaluun tullut vaurioita. Korjaa kaikki vauriot ennen kuin otat laitteen uudelleen käyttöön.

- Liitä laite sähköverkkoon.
- Paina ylikuormituskatkaisinta (17).
- Käynnistä sähkötyökalu ohjeiden mukaisesti ja aloita työskentely.

■ TYÖSKENTELY PITKITTÄISVASTEELLA KUVAT 8

Vastekiskossa (20) on kaksi erilaista ohjauspintaa. Työstettävän kappaleen voimakkuudesta riippuen tulee valita vastekisko joko paksulle tai ohuelle materiaalille.

Jos haluat säätää vastekiskojen paikkaa, aukaise molemmat peukaloruuvit ja poista vastekisko (20) paikaltaan. Laita vastekisko takaisin paikoilleen halutulle korkeudelle ja

kiristä peukaloruuvit.

■ TYÖSKENTELEMINEEN PYÖRÖSAHAKONEILLA

Leveiden kappaleiden leikkaaminen, Kuva 10

Työstettävän kappaleen leveys on yli 120 mm

Työkalu: Halkaisuterä

Työvaiheet: Säädä pitkittäisvaste työstettävän kappaleen leveyden mukaiseksi.

Huolehdi, että sinulla on hyvä käsituki. Jos kappaleesta leikataan ohuita kappaleita, työskentele ainoastaan oikeaa kättä käyttäen tai käytä apuna työntösauvaa. Jos työstettävä kappale on vaarassa juuttua sahanterään, suojakiilaan ja vasteeseen, vedä vaste takaisin sahanterän keskikohtaan asti tai käytä

apuna ylimääräistä lisävastetta.

Huomautus: Hiukkaspölyn imulaitteen ylemmän suojusta ei näy kuvissa, jotta työvaiheet ja itse laite näkyisivät paremmin. Imulaitteen ylempi suojus on kuitenkin välttämätön kaikissa näytetyissä työmuodoissa.

Ohuiden kappaleiden leikkaaminen, Kuva 11

Työstettävän kappaleen leveys on alle 120 mm

Työkalu: Halkaisuterä

Työvaiheet: Säädä pitkittäisvaste työstettävän kappaleen leveyden mukaiseksi. Työnnä työstettävää kappaletta molemmin käsin, käytä sahanterän läheisyydessä työntösauvaa apuna ja työnnä kappale läpi suojakiilaan

asti. Jos työstettävä kappale on lyhyt, käytä työntösauvaa apuna koko ajan.

■ KULMIEN JA LISTOJEN LEIKKAAMINEN, KUVA 12

Työvaiheet: Asenna pitkittäisvasteeseen matala kosketuspinta tai käytä ylimääräistä vastetta. Työnnä työstettävää kappaletta työntösauvan avulla, kunnes kappaleen takaosa ulottuu suojakiilaan asti. Pitkiä kappaleita

leikattaessa käytä apuna pöydän pidennystä estääksesi kappaleen putoamisen sahausken loppupuolella.

Huomautus: Työt, jotka edellyttävät osien

kiinnittämistä sähkötyökaluun, tulee kiinnittää ruuveilla, ruuvipuristimia voidaan käyttää vain hätävarana.

■ OHUIDEN KAPPALEIDEN POIKKILEIKKAAMINEN, KUVA 13

Huomautus: Ohuiden kappaleiden poikkileikkaamisessa suosittelemme suojalistan käyttöä. Suojalista ei sisälly toimitukseen. Työvaiheet: Aseta suojalista siten, että työs-

tettävän kappaleen osat eivät osu sahanterän ylösnousevaan osaan. Työnnä kappaletta vain poikkittäisvastetta tai poikkittäisluistia apuna käyttäen.

Älä poista käsin lastuja työstettävän kappaleen läheisyydestä.

■ PITKITTÄISLEIKKAUKSET

Käytä pitkittäisvastetta pitkittäisleikkauksiin. Pitkittäisvaste (7) voidaan kiinnittää mille puolelle sahauspöytää (1) tahansa. Aukaise molemmat peukaloruuvit Käyttääksesi säätöasteikkoja, liikuta vastetta sahanterään asti ja katso mitta asteikolta. Työnnä seuraavaksi vastetta pois päin sahanterästä. Mittaustulosten keskinäinen

ero on identtinen leikkausleveyden kanssa. Saadaksesi tarkan mitan, sinun tulee tehdä koeleikkaus, mitata työstettävä kappale sekä hienosäätää vastetta. Työnnä vaste haluttuun kohtaan. Kiristä molemmat peukaloruuvit. **Varoitus:** Pitkittäisvasteen tulee olla aina samansuuntainen sahanterän kanssa. Tarkista

pitkittäisvasteen suunta ja tukeva kiinnitys säännöllisesti laitteen ollessa aktiivisessa käytössä sekä pitempien käyttötaukojen jälkeen. Tarvittaessa kiristä ruuveja ja säädä pitkittäisvasteen asentoa. Ruuvit saattavat löystyä tärinän seurauksena ja pitkittäisvaste saattaa siirtyä pois paikaltaan.

■ POIKKILEIKKAUKSET

Käytä poikkittäisleikkuria kulmaleikkauksiin. Huomautus: Käytä paksujen ja leveiden kappaleiden leikkaukseen apuna pitkittäisvastetta, jotta kappaletta voidaan ohjailta turvallisesti. Työnnä poikkittäisleikkuri (16) sahauspöydässä (1) olevaan uraan. Avaa poikkittäisleikkurin nuppi.

Kierrä poikkittäisleikkuria, kunnes saavutat halutun kulman. Kiristä nuppi takaisin kiinni.

Varoitus: Tarkista pitkittäisvasteen suunta ja tukeva kiinnitys säännöllisesti laitteen ollessa aktiivisessa käytössä sekä pitempien käyt-

tötaukojen jälkeen. Tarvittaessa kiristä ruuveja ja säädä vasteen asentoa. Ruuvit saattavat löystyä tärinän seurauksena ja vaste saattaa siirtyä pois paikaltaan.

■ VIISTOLEIKKAUKSET

Huomautus: Viistoleikkauksissa pitää käyttää aina pitkittäisvastetta (7). Aseta sahanterä (4) haluttuun leikkauskulmaan.

Säädä pitkittäisvaste (7) työstettävän kappaleen leveyden ja korkeuden mukaan. Sahaa kappaleen leveyden mukaisesti.

■ PÖYDÄN LEVENNYS

Käytä pöydän levennystä leveitä kappaleita sahattaessa (18, Kuva1). Aukaise pöydän alapuolella olevat peukaloru-

uvit. Vedä pöydän levennyskappale ulos. Käännä tukijalat auki (19, kuva 1).

Ruuvaa peukaloruuvit takaisin kiinni.

Laitteeseen asennettu sähkömoottori on toimintavalmis. Liitäntä vastaa voimassa olevia VDE- ja DIN-määräyksiä. Asiakkaan käyttämän verkkoliitännän sekä käytettävän jatkojohdon tulee niin ikään vastata näitä määräyksiä.

Vialliset sähköjohdot

Sähköjohtoihin tulee usein eristysvaurioita. Syitä näille ovat:

- painamat, jos johdot on vedetty ikkunoiden tai ovien kautta.
- taitoiset johdon epäasianmukaisen kiinnityksen tai asettelun takia.
- johdon ylijämisestä aiheutuneet katkeamiset.

Pistorasiasta repimisen seurauksena syntyneet eristysvauriot. Vanhojen johtojen eristyksissä ilmenevät repeämät. Vaurioituneita sähköjohtoja ei saa käyttää ja ne ovat eristysvaurioista johtuen hengenvaarallisia.

Tarkista sähköjohtojen kunto säännöllisesti. Varmista, ettei sähköjohtoa ole liitetty sähköverkkoon, kun tarkastat sitä. Sähköjohtojen pitää vastata voimassa olevia VDE- ja DIN-määräyksiä. Käytä vain sähköjohtoja, joissa on merkintä H 07 RN. Sähköjohdosta pitää löytyä tyyppimerkintä.

Vaihtovirtamoottori

- Verkkovirran tulee olla 230 Volt – 50 Hz. Korkeintaan 25 m pitkien jatkojohtojen läpimitan tulee olla 1,5 mm², yli 25 m pitkien jatkojohtojen läpimitan tulee olla vähintään 2,5 mm².

Verkkoliitäntä turvataan 16 A sulakkeella.

Vain sähköalan ammattilainen saa asentaa sähköliitäntöjä tai tehdä korjauksia sähkölaitteisiin.

Sähkölaitteisiin liittyvissä kysymyksissä anna seuraavat tiedot:

- Moottorin valmistaja
 - Moottorin virtatyyppe
 - Laitteen tyyppikilven tiedot
- Jos moottori palautetaan, lähetä aina koko yksikkö, mukaan lukien virtakytkin. Noudata turvallisuusohjeita!

Käyttö, huolto ja korjaus



VAROITUS

Irrota pistoke pistorasiasta ennen kaikkia tähän sähkötyökaluun liittyviä töitä (esim. kuljetus, pystytys, jälkiasennus, puhdistus, huolto).

■ IRROTA PISTOKE PISTORASIASTA ENNEN KAIKKIA TÄHÄN SÄHKÖTYÖKALUUN LIITTYVIÄ TÖITÄ (ESIM. KULJETUS, PYSTYTYS, JÄLKIASENNUS, PUHDISTUS, HUOLTO).

- Anna laitteen jäähtyä aina käytön jälkeen.
- Puhdista sähkötyökalu jokaisen käyttökerran jälkeen kostealla liinalla ja pienellä määrällä saippuaa. Käytä pensseleitä tai harjoja vaikeapääsyisiin kohtiin.
- Huomautus: Älä käytä voimakkaita puhdistus- tai liuotusaineita. Nämä voivat vaurioit-

taa laitteen muovi- ja metalliosia.

- Puhdista sähkötyökalun sisäosat, kuten hammasegmentti ja vaakasuuntauslaitteen hammaspyörä, säännöllisesti puun ja lastujen paloista.
- Poista mahdolliset sahanpurujen aiheuttamat tukkeutumiset imulaitteesta tylpällä

työkalulla.

- VAROITUS
- m Älä poista tukoksia käsin tai sormilla.
- Poista erityisen hankalat pölyjänteet vaikeista paikoista paineilmalla (max. 3 baaria).

FIN

■ HUOLTO

- Tarkasta ennen ja jälkeen jokaisen käytön, onko sähkötyökaluun tai sen lisäosiin (esim. kiinnikkeisiin) tullut kulumia tai vaurioita. Vaihda vioittuneet osat tarvittaessa uusiin näissä käyttöohjeissa neuvotulla tavalla. Huomioi osille asetetut tekniset vaatimukset.

- Tarkasta sahanterän kunto säännöllisesti. Käytä ainoastaan hyvin teroitettuja sahanteriä, joissa ei ole halkeamia eivätkä ne ole väänntyneitä. Käytä vain osia, jotka vastaavat eurooppalaisen standardin EN 847-1 vaatimuksia.

- Vaihda kulunut työtaso viipymättä uuteen vastaavaan.
- Varmista, ettei pöytäpinnalla ole koskaan pihkaa.

■ SAHANTERÄN VAIHTAMINEN, KUVAT 14,15

Käytä suojakäsineitä käsitellessäsi sahanterää.

Käännä sahanterän suojalevy (21) ylöspäin avaamalla 4 kiinnitysruuvia (21).

Aseta holkkiavain (22) kiinnitysmutteriin, paina akseliavaimella (23) vastaan.

Huomio! Avaa kiinnitysmutteri kiertämällä sitä sahanterän pyörimissuuntaan.

Irrota sahanterän laippa, poista sahanterä vetämällä vinosti alaspäin.

Puhdista molemmat laipat huolellisesti ennen kuin asennat uuden sahanterän paikalleen.

Asenna uusi sahanterä tekemällä yllä kuvatut asennustoimet käänteisessä järjestyksessä.

Huomio! Huomioi sahanterän pyörimissuunta.

■ SUOJAKIILAN SÄÄTÄMINEN, KUVAT 16,17,18

Irrota sahanterän suojuus (2) avaamalla siipiruuvi.

Poista 8 ristikantaruuvia ja irrota työtaso (6).

Avaa molemmat ristikantaruuvit,

asetta suojakiila (5) niin, että sen etäisyys sahanterästä on 3-5 mm ja se on pitkittäissuun-

nassa samansuuntainen sahanterän kanssa.

Kiristä molemmat ruuvit.

Suojakiilan asento tulee tarkastaa aina kun sahanterä vaihdetaan.

VAROITUS



Sähkötyökalun sisällä ei ole mitään osia, joita käyttäjä voi huoltaa! Älä koskaan avaa laitetta! Vie laite tarkempia huoltotoimia varten alan ammattilaiselle!

■ KORJAUS

Ainoastaan alan ammattilaiset saavat suorittaa laitteen korjaustöitä.

VAROITUS



Jos virtajohto tai sen pistoke on vau-

rioitunut, täytyy sähköalan ammattilaisen vaihtaa se vaaratilanteiden välttämiseksi!

VAROITUS



Varmista kaikkien puhdistus- ja huol-

totöiden jälkeen, että kaikki turvalaitteet on laitettu määräysten mukaisesti takaisin paikoilleen. Älä koskaan käytä tätä sähkötyökalua ilman siihen kuuluvia turvalaitteita!

■ VARASTOINTI

Puhdista sähkötyökalu kohdassa „Puhdistus“ kuvatulla tavalla.

Varastoi sähkötyökalu ja sen lisäosat pimeässä, kuivassa, ruosteettomassa ja hyvin ilmastoidussa paikassa poissa lasten ulottuvilta.

Ihannelämpötila varastointitilassa on 10-30°C.

Kääri sähköjohto telineeseen sähkötyökalun taakse silloin, kun sitä ei käytetä. Peitä sähkötyökalu suojapeitteellä suojellaksesi sitä pölyltä ja kosteudelta.

Säilytä käyttöohjeita sähkötyökalun lähellä.

HUOMAUTUS: Ennen kuin otat sähkötyö-

ökalun uudelleen käyttöön, tarkasta näitä käyttöohjeita apuna käyttäen, ettei siinä ole kulumia tai vaurioita.

■ KULJETUS

- Kytke sähkötyökalu ennen kuljetusta pois päältä ja irrota se sähköverkosta.
- Älä pidä kiinni pöydän levennyksistä kantessasi laitetta.
- Suojaa sähkötyökalua iskuilta, törmäyksiltä ja voimakkaalta tärinältä, esim. kuljetettaessa sitä ajoneuvoissa.
- Varmista, ettei sähkötyökalu pääse kaatumaan tai liikkumaan kuljetuksen aikana

Vianmääritysopas

Häiriö	Mahdolliset syyt	Epäkohdan korjaus
1. Sahanterä irtoaa paikaltaan sen jälkeen, kun moottori sammutetaan	Kiinnitysmutterit ovat liian löysällä.	Kiristä kiinnitysmutterit (oikea kierre)
2. Moottori ei käynnisty	a) Sulake on palanut	a) Tarkasta sulake
	b) Jatkojohto on vioittunut	b) Vaihda jatkojohto
	c) Moottorin tai virtakytkimen liitännät ovat vioittuneet	c) Pyydä sähköalan ammattilaista tarkastamaan liitännät
	d) Moottori tai virtakytkin on vioittunut	d) Pyydä sähköalan ammattilaista tarkastamaan moottori ja virtakytkin
3. Moottorin väärä kiertosuunta	a) Kondensaattori on vioittunut	a) Pyydä sähköalan ammattilaista tarkastamaan kondensaattori
	b) Väärä liitäntä	b) Pyydä sähköalan ammattilaista vaihtamaan sähköpistorasian napaisuus
4. Moottorin teho on heikko, sulake palaa	a) Jatkojohdon läpimitta ei ole riittävä	a) katso kohta „Sähköliitäntä“
	b) Liian tylsä sahanterä aiheuttaa ylikuormitusta	b) Vaihda sahanterä
5. Leikkauspinnoilla on palojälkiä	a) tylsä sahanterä	a) Teroita tai vaihda sahanterä
	b) Vääränlainen sahanterä	b) Vaihda sahanterä

Obsah balenia

1 stolová píla	1 dorazová lišta	1 malé diely
1 ochranný kryt	1 vodidlo na pozdĺžne rezy	1 návod na obsluhu
1 pretlačovacia tyč	1 kľúč na pílový kotúč	
1 doraz na pozdĺžne rezy	1 kľúč na prírubu	

Technické údaje

Rozmery D/Š/V	560/470/440
Rozmery stola	525 x 400
Rozmery stola vrátane predĺženia	525 x 470
Rozmery stola vrátane max. predĺženia	525 x 620
Pílový kotúč	210 x 30 x 2,8 mm, 24 zubov
Max. hĺbka rezu v polohe 90°	62 mm
Max. hĺbka rezu v polohe 45°	43 mm
Hmotnosť	14,5 kg
Priemer otvoru na pripojenie odsávania	36 mm

Pohon	
Motor V/Hz	230-240 V~/50 Hz
Príkion	1200 W / S6 40%
Otáčky naprázdno	4500 min ⁻¹

Právo na vykonávanie zmien technických údajov vyhradené!

■ CHARAKTERISTICKÉ HODNOTY HLUČNOSTI

Hodnota akustického výkonu LWA podľa normy EN ISO 3744	105,4 dB(A)
Odchýlka K	3 dB(A)
Hodnota akustického tlaku LpA podľa normy EN ISO 11201	93,8 dB(A)
Odchýlka K	3 dB(A)

Poznámka: Uvedené hodnoty boli určené podľa požiadaviek štandardizovaného testovacieho postupu a môžu byť použité na vzájomné porovnanie s iným elektrickým náradím. Okrem toho sú tieto hodnoty vhodné na stanovenie záťaže, akou môže pôsobiť hlučnosť zariadenia na používateľa.






Pozor! Aktuálne hodnoty sa môžu od uve-

dených hodnôt líšiť v závislosti od toho, ako budete elektrické zariadenie používať. Vykonajte vhodné opatrenia, aby ste boli chránení pred pôsobením hlučnosti. V tomto procese je dôležité, aby ste brali do úvahy kompletný sled pracovných postupov. To zahŕňa aj momenty, počas ktorých elektrické náradie pracuje bez zaťaženia a momenty, počas ktorých je

vypnuté. Vhodné opatrenia zahŕňajú, okrem iného, pravidelnú údržbu a servis elektrického náradia a použitých pracovných nástrojov, pravidelné prestávky a vhodné plánovanie prevádzkových sekvencií.

SK

Popis symbolov

	Používajte ochranu sluchu.		Ak pracujete na pílovom kotúči alebo v jeho blízkosti, používajte ochranné rukavice.		Pred zahájením práce s týmto elektrickým náradím si dôkladne prečítajte celý tento návod.
	Používajte masku proti prachu.		Body týkajúce sa bezpečnosti, sme v tomto návode označili týmto symbolom. .		Venujte pozornosť informácii týkajúcej sa smeru otáčania stroja a otáčaniu pílového kotúča.
	Používajte ochranu zraku.				

Základné informácie

- Po vybalení skontrolujte všetky dielce, či počas prepravy nedošlo k ich poškodeniu. V prípade reklamácie okamžite informujte dodávateľa. Žiadna neskôr nárokováná reklamácia nebude uznaná.
- Kompletnosť zásielky musí byť skontrolovaná ihneď po obdržaní.
- Pred prvým použitím zariadenia si dôkladne prečítajte celý návod na obsluhu, aby ste sa riadne zoznámili s použitím tohto zariadenia.
- Používajte iba originálne vybavenie týkajúce sa príslušenstva a tiež spotrebných a náhradných dielcov. Náhradné dielce získate u najbližšieho autorizovaného predajcu.

Pri objednávaní uveďte, prosím, naše katalógové čísla dielcov a tiež typ a rok výroby zariadenia.

POZNÁMKA:

V súlade s platnými zákonmi, ktoré sa týkajú zodpovednosti za výrobok, výrobca zariadenia nepreberá zodpovednosť za poškodenia výrobku alebo za škody spôsobené výrobkom,

ku ktorým došlo z nasledujúcich dôvodov:

- nesprávnej manipulácie,
- nedodržania pokynov na obsluhu,
- opravy vykonanej treťou stranou, opravy nevykonanej v autorizovanom servise,
- montáže neoriginálnych dielcov alebo použitia neoriginálnych dielcov pri výmene,
- iného než špecifikované použitia,
- poruchy elektrického systému, ktorá bola spôsobená nedodržaním elektrických predpisov VDE 0100, DIN 57113, VDE0113.

Odporúčame:

Pred montážou a obsluhou tohto zariadenia si prečítajte kompletný text v návode na obsluhu. Pokyny na obsluhu sú určené na to, aby sa používateľ oboznámil s týmto zariadením a aby pri jeho použití využil všetky jeho možnosti v súlade s uvedenými odporúčaniami. Tento návod na obsluhu obsahuje dôležité informácie o tom, ako vykonávať bezpečnú, profesionálnu a hospodárnu obsluhu stroja, ako zabrániť rizikám, ako ušetriť

náklady na opravy, ako skrátiť časy prestojov a ako zvýšiť spoľahlivosť a predĺžiť prevádzkovú životnosť stroja.

Okrem bezpečnostných predpisov uvedených v návode na obsluhu musíte dodržiavať tiež platné predpisy, týkajúce sa prevádzky stroja vo vašej krajine.

Uchovávajte návod na obsluhu stále v blízkosti stroja a uložte ho do plastového obalu, aby bol chránený pred nečistotami a vlhkosťou. Prečítajte si návod na obsluhu pred každým použitím stroja a dôkladne dodržiavajte v ňom uvedené informácie. Stroj môžu obsluhovať iba osoby, ktoré boli riadne preškolené v jeho obsluhu a ktoré boli riadne informované o rizikách spojených s jeho obsluhou. Pri obsluhu stroja musí byť splnený stanovený minimálny vek.

Body týkajúce sa bezpečnosti, sme v tomto návode označili týmto symbolom. ⚠

Základné bezpečnostné informácie ⚠

POZOR! Pri obsluhu elektrického náradia musia byť dodržiavané nasledujúce základné bezpečnostné opatrenia, aby bol používateľ chránený pred úrazom elektrickým prúdom, zranením a požiarom. Pred obsluhou tohto náradia si prečítajte všetky tieto informácie a dodržiavajte bezpečnostné pokyny.

Bezpečnosť práce

- Neporiadok v pracovnom priestore zvyšuje riziko spôsobenia nehôd.
- Nevystavujte elektrické náradie dažďu.
- Nepoužívajte elektrické náradie vo vlhkom alebo mokrom prostredí.
- Zaisťte kvalitné osvetlenie pracovného priestoru.
- Nepoužívajte elektrické náradie na miestach, kde hrozí nebezpečenstvo požiaru alebo výbuchu.
- Vyvarujte sa fyzickému kontaktu s uzemnenými predmetmi. (Napríklad potrubia, radiátory, elektrické sporáky, chladiace zariadenia.)
- Nedovoľte ostatným osobám, predovšetkým deťom, aby sa dotýkali tohto náradia alebo jeho napájacieho kábla. Udržujte ich mimo pracovný priestor.
- Nepoužívané elektrické náradie by malo byť uložené na suchom, uzamykateľnom a vyššom mieste, mimo dosahu detí.
- Prácu vykonáte lepšie a bezpečnejšie, ak ju budete vykonávať v určenom výkonovom rozsahu.
- Nepoužívajte nevykonné elektrické náradie na náročné práce.
- Nepoužívajte elektrické náradie na iné účely, než na ktoré je určené.
- Nepoužívajte napríklad prenosnú kotúčovú pílu na rezanie vetiev stromov alebo kmeňov.
- Nenoste voľný odev alebo šperky, pretože

by mohli byť zachytené pohybujúcimi sa dielcami.

- Ak pracujete vonku, odporúčame vám používať nekľzavú obuv.
- Ak máte dlhé vlasy, používajte sieťku na vlasy.
- Používajte bezpečnostné okuliare.
- Ak pracujete v prašnom prostredí, používajte respirátor.
- Ak je možné pripojenie odsávacieho systému, zaisťte, prosím, aby bol tento systém riadne pripojený a správne používaný.
- Pri odpájaní napájacieho kábla neťahajte, prosím, za kábel, aby ste odpojili zástrčku od zásuvky. Chráňte kábel pred horúčavou, olejom a ostrými hranami.
- Na upevnenie obrobku používajte upínacie zariadenie alebo zverák. Týmto spôsobom bude obrobok upevnený bezpečnejšie ako pri uchopení rukou.
- Vždy zaujmite stabilnú stojacu polohu a stále udržiajte rovnováhu.
- Dbajte na to, aby bol rezný nástroj ostrý a čistý, aby bola vykonávaná práca kvalitnejšia a bezpečnejšia.
- Dodržiavajte pokyny týkajúce sa mazania a výmeny pracovného nástroja.
- Vykonávajte pravidelnú kontrolu pripojenia elektrického náradia a, ak dôjde k akejkoľvek poruche, zverte výmenu kvalifikovanému mechanikovi.
- Pravidelne kontrolujte predlžovacie káble a ak sú poškodené, vymeňte ich.
- Udržujte rukoväte suché a čisté a dbajte na to, aby nebol znečistený olejom alebo mazivom.
- Pred vykonávaním údržby a pri výmene pracovných nástrojov, ako sú pílové kotúče, vrtáky alebo akékoľvek druhy obrábacích nástrojov, sa uistite, že zariadenie nie je v prevádzke.
- Pred zapnutím stroja sa uistite, že sú zo

stroja odstránené všetky kľúče a nastavovacie prípravky.

- Pri pripájaní zástrčky napájacieho kábla k sieťovej zásuvke sa uistite, že spínač je v polohe vypnuté.
- Ak pracujete vonku, používajte iba predlžovacie káble, ktoré sú určené na vonkajšie použitie.
- Práci s elektrickým náradím venujte vždy maximálnu pozornosť a buďte opatrní. Nepracujte s elektrickým náradím, ak nie ste riadne koncentrovaní.
- Pred použitím elektrického náradia musia byť dôkladne skontrolované ochranné zariadenia a ďalšie časti, aby ste sa uistili o ich riadnej a správnej funkcii.
- Vykonajte vizuálnu kontrolu, či všetky pohybujúce sa dielce správne fungujú a či nedochádza k ich zablokovaniu a uistite sa, že žiadna časť nie je poškodená. Všetky dielce musia byť riadne namontované a musia spĺňať všetky podmienky, aby bola zaistená bezproblémová prevádzka elektrického náradia.
- Ak nie je v návode na obsluhu uvedený inak, poškodené ochranné zariadenia a dielce musia byť opravené alebo vymenené v špecializovanom autorizovanom servise.
- Poškodené spínače musia byť vymenené v autorizovanom servise.
- Nepoužívajte elektrické náradie, ak nie je možné ľahko zapnúť a vypnúť spínač.
- Použitie iných pracovných nástrojov a príslušenstva môže spôsobiť riziko zranenia osôb.
- Toto elektrické zariadenie spĺňa požiadavky príslušných bezpečnostných predpisov.
- Opravy môžu byť vykonávané iba kvalifikovaným mechanikom, ktorý bude používať originálne náhradné dielce. V inom prípade bude obsluha stroja vystavená riziku nehody.

■ DOPLNKOVÉ BEZPEČNOSTNÉ INFORMÁCIE

1. Bezpečnostné opatrenia

- Varovanie! Nepoužívajte poškodené alebo zdeformované pílové kotúče.
- Vymeňte opotrebované dosky s drážkou na pílový kotúč.
- Používajte iba výrobcom odporúčané pílové kotúče, ktoré spĺňajú požiadavky normy EN 847-1. Varovanie! Pri výmene pílového kotúča sa uistite, že nie je užšia rezná šírka kotúča a že nie je šírka hlavného pílového kotúča väčšia ako je šírka rozpinacieho klina.
- Uistite sa, že používate pílový kotúč, ktorý je vhodný pre rezaný materiál.
- Používajte vhodné prvky osobnej ochrany, ako sú:
 - ochrana sluchu, ktorá znižuje riziko poškodenia sluchu,
 - respirátor, ktorý znižuje riziko vdychovania nebezpečného prachu,
 - pri práci s pílovými kotúčmi a hrubými materiálmi zaistíte, aby boli používané pracovné rukavice.
- Ak to je možné, ukladajte pílové kotúče v samostatných obaloch.
- Pri rezaní dreva pripojte náradie k odsávaciemu zariadeniu. Uvoľňovanie prachu závisí od typu materiálu, s akým budete pracovať a dôležité je tiež miesto jeho ukla-

daní (hromadenia alebo zdroj) a správne nastavenie krytu/vychyľovacej dosky/vodidla.

- Nepoužívajte pílové kotúče vyrobené z rýchloreznej ocele (HSS).
- Ak nie je používaná pretlačovacia tyč alebo pretlačovací blok, dbajte na to, aby boli vždy uložené spoločne s elektrickým náradím.

2. Údržba a opravy

- Hlučnosť závisí od rôznych faktorov, ako sú kvalita pílových kotúčov, stav pílového kotúča a stav náradia. Ak je to možné, používajte pílové kotúče so zníženou prevádzkovou hlučnosťou, vykonávajte pravidelnú údržbu elektrického náradia a adaptérov a udržiavajte ich v dobrom stave, aby ste obmedzili úroveň hlučnosti.
- Hneď ako zistíte poruchu elektrického náradia, ochranného zariadenia alebo pracovného nástroja, okamžite informujte osobu, ktorá zodpovedá za bezpečnosť elektrického náradia.

3. Bezpečnosť práce

- Pri pretlačovaní obrobku cez pílový kotúč používajte pretlačovaciu tyč alebo pretlačovací blok.
- Nevytvárajte ohyby alebo drážky bez

použitia správnych ochranných zariadení na stole píly.

- Nepoužívajte toto elektrické zariadenie na vytváranie prierezov (drážky dokončené na samotnom obrobku).
- Používajte iba pílové kotúče, ktorých maximálne otáčky nie sú nižšie ako maximálne otáčky hriadeľa stolovej píly a ktoré sú vhodné pre rezaný materiál.
- Na prepravu elektrického náradia vždy používajte vhodné prepravné prostriedky. Pri preprave a manipulácii so zariadením na uchopenie nikdy nepoužívajte ochranné zariadenia.
- Zaistíte, aby bola zakrytá horná časť pílového kotúča, napríklad ochranným krytom.
- **Varovanie!** Počas prevádzky tohto elektrického zariadenia je vytvárané elektromagnetické pole, ktoré môže mať v určitých podmienkach vplyv na funkciu aktívnych alebo pasívnych lekárskeho implantátov. Pred použitím tohto elektrického náradia z dôvodu zabránenia nebezpečenstvu vážnych alebo smrteľných úrazov odporúčame osobám s lekáskymi implantátmi konzultáciu s lekárom a výrobcom lekárskeho implantátu.

■ BEZPEČNOSTNÉ INFORMÁCIE PRE MANIPULÁCIU S PÍLOVÝMI KOTÚČMI

- S pílovými kotúčmi pracujte iba v prípade, keď viete, ako s nimi máte manipulovať.
- Vždy berte do úvahy maximálne otáčky. Vyznačené maximálne otáčky nesmú byť prekročené. Dodržiavajte rozsah otáčok (ak je špecifikovaný).
- Nepoužívajte pílové kotúče s prasklinami. Prasknuté pílové kotúče okamžite vymeňte. Ich oprava nie je prípustná.

- Očistite upínacie plochy od špiny, maziva, oleja a vody.
- S pílovými kotúčmi vždy manipulujte opatrne. Ak je to možné, ukladajte ich do pôvodných obalov alebo do špeciálneho zásobníka. Používajte ochranné rukavice, aby ste zlepšili uchopenie a obmedzili riziko poranenia.
- Pred zahájením obsluhy tohto zariadenia

sa uistite, že sú správne pripevnené všetky ochranné zariadenia.

- Pred zahájením práce sa tiež uistite, že pílový kotúč, ktorý ste sa rozhodli použiť, spĺňa technické požiadavky na elektrické náradie.
- Používajte iba pílové kotúče určené na rezanie dreva a nikdy nepoužívajte pílové kotúče na rezanie kovu.

SK

Určené použitie ⚠

Toto elektrické zariadenie spĺňa požiadavky smernice EU pre strojárské zariadenia.

- Toto elektrické zariadenie je definované ako prenosné elektrické náradie.
- Ak chcete zariadenie prepraviť alebo premiestniť, uchopte jednou rukou prednú časť a druhou rukou zadnú časť stola píly a zdvihnite pílu.
- Ak nebudete používať dodaný rám, musíte pílu pripevniť k stabilnému pracovnému stolu.
- Obsluha tohto zariadenia by mala vždy stáť pred zariadením, vľavo od pílového kotúča.
- V pracovnom priestore píly a v jej blízkosti sa nesmú nachádzať cudzie predmety, aby bolo zabránené nehodám.
- Je veľmi dôležité, aby boli z rezaného obrobku riadne odstránené všetky cudzie predmety, ako sú klince a skrutky.
- Pred uvedením elektrického náradia do prevádzky musí byť zariadenie pripojené k odsávaciemu systému s pružným odvádzacím potrubím z materiálu s nízkou horľavosťou. Odsávací systém sa spúšťa automaticky pri zapnutí stroja.
- Ak je toto elektrické zariadenie používané v uzatvorenej miestnosti, musí byť pripojené k odsávaciemu systému. Na odstrá-

nenie úlomkov a pílín použite odsávače typu 3200HA alebo 2600HA. Rýchlosť prúdiaceho vzduchu vo filtrovacom sitku nasávania musí byť 20 m/s.

- Automatické zapínanie môžete zakúpiť ako voliteľné príslušenstvo. Typ ALV 2: Kat. č. 7910 4010, 230 - 240 V/50 Hz
- Pri zapnutí elektrického náradia sa odsávací systém zapne s oneskorením zhruba 2 až 3 sekundy. Týmto spôsobom stroj pomáha predchádzať preťaženiu hlavnej poistky.
- Po vypnutí tohto stroja dôjde k automatickému vypnutiu odsávacieho systému po 3 až 4 sekundách.
- Tak je zaistené odsatie zvyškového prachu, čo je vyžadované Nariadením pre manipuláciu s nebezpečnými látkami. Zaručuje úsporu energie a zníženie hlučnosti. Odsávací systém je v chode iba v prípade, keď je zapnutý stroj.
- Nezapínajte a nesnímajte odsávací systém alebo vysávač, ak pracujete s elektrickým zariadením.
- Toto elektrické zariadenie je určené iba na prácu s drevom a s materiálmi imitujúcimi drevo. Môžu byť použité iba originálne pracovné nástroje a príslušenstvo. Použite požadovaný pílový kotúč (podľa

požiadaviek normy EN 847-1) v závislosti od spôsobu rezania a od typu dreva (plné drevo, preglejka alebo drevotrieska). Dodržiavajte pokyny týkajúce sa príslušenstva uvedené v tomto návode.

- Toto elektrické náradie môže byť použité iba v prípade, ak je v perfektnom technickom stave. Vždy zaistíte, aby bolo náradie používané iba na určené účely a dodržiavajte pokyny na jeho obsluhu aj všetky informácie týkajúce sa bezpečnosti a rizík spojených s použitím tohto zariadenia. Ak zistíte akúkoľvek poruchu, predovšetkým poruchu súvisiacu s bezpečnosťou, okamžite prerušte prácu.
- Stále musia byť prísne dodržiavané pokyny výrobcu týkajúce sa bezpečnosti, prevádzky a údržby a tiež technické parametre špecifikované v technických údajoch.
- Dodržiavajte všetky príslušné predpisy týkajúce sa prevencie nehôd a tiež všetky platné základné bezpečnostné predpisy.
- Toto elektrické zariadenie môže byť používané, udržiavané alebo opravované iba osobami, ktoré boli s týmto zariadením riadne oboznámené a ktoré boli informované o možných rizikách.

Neautorizované úpravy tohto elektrického zariadenia rušia zodpovednosť výrobcu za škody spôsobené v dôsledku takých úprav.

- Toto elektrické zariadenie môže

byť používané iba s originálnym príslušenstvom a originálnymi pracovnými nástrojmi výrobcu.

- Výrobca neprijíma žiadnu zodpovednosť za škody spôsobené nesprávnym

použitím. V takom prípade prechádza zodpovednosť úplne na obsluhu stroja.

Zvyškové riziká ⚠

Toto elektrické zariadenie je skonštruované podľa najnovších technologických poznatkov a spĺňa požiadavky platných smerníc a predpisov. Počas obsluhy tohto stroja sa však môžu objaviť zvyškové riziká.

- Ak je vykonávaná nesprávna manipulácia s obrobkom, rotujúci pílový kotúč môže značne ohroziť prsty a ruky obsluhy.
- Pri nesprávnom držaní alebo vedení obrobku (napríklad pri práci bez koncového dorazu) môže odlietavajúci obrobok zvýšiť riziko zranenia obsluhy.

- Pôsobenie nadmernej hlučnosti môže zvyšovať zdravotné riziko. Počas prevádzky tohto stroja je prekračovaná prípustná úroveň hlučnosti. Preto vždy používajte prvky osobnej ochrany, ako sú vhodné chrániče sluchu.
- Poškodené pílové kotúče môžu spôsobiť zranenie. Pred každým použitím pravidelne kontrolujte neporušenosť pílového kotúča.
- Obsluha elektrického zariadenia môže viesť k úrazu elektrickým prúdom, a preto nikdy nepoužívajte nesprávne elektrické napája-

nie.

- Pri použití voliteľného príslušenstva si vždy dôkladne prečítajte a dodržiavajte dodané pokyny na obsluhu.
- Bez ohľadu na všetky prijaté bezpečnostné opatrenia sa môžu objaviť určité zvyškové riziká.
- Zvyškové riziká môžete v zásade minimalizovať dodržiavaním bezpečnostných pokynov, pokynov v kapitole „Určené použitie“ a uvedených pokynov na obsluhu.

Inštalácia

Pripravte si, prosím, pracovné miesto, na ktoré chcete stroj umiestniť. Pripravte si dostatočne veľký priestor, aby bola zaistená

bezpečná a bezproblémová prevádzka. Toto elektrické zariadenie je určené na prevádzku v miestnostiach a musí byť nainštalované na

rovnom a pevnom povrchu. .

Zariadenie Obr. 1

1 Stôl píly

2 Ochranný kryt

3 Pretlačovacia tyč

4 Pílový kotúč

5 Rozpínací klin

6 Doska s drážkou na pílový kotúč

7 Doraz na pozdĺžne rezy

8 Hlavný napájací kábel

9 Rám

10 Spínač zapnuté/vypnuté

11 Rukoväť na nastavenie výšky

12 Koliesko na nastavenie uhla

13 Meradlo na nastavenie uhla

14 Zaisťovacia rukoväť

15 Hviezdicová rukoväť dorazu na pozdĺžne rezy

16 Vodidlo na pozdĺžne rezy

17 Spínač ochrany proti preťaženiu

18 Predĺženie stola

19 Sklopná oporná noha

20 Dorazová lišta

Montáž

Montáže a nastavenia môžu byť vykonávané iba v prípade, ak je zástrčka napájacieho kábla odpojená od sieťovej zásuvky. Z dôvodu zabalenia pre prepravu musí byť toto elektrické zariadenie zmontované obsluhou.

Otvorte škatuľu a vyberte obalový materiál a časti z polystyrénu.

Vyberte z balenia jednotlivé dielce.

Vyjmite pílu z prepravnej škatule a postavte ju na podlahu. Použite kúsok kartónu, aby nedošlo k poškodeniu podlahy.

Poznámka: Toto elektrické náradie je ťažké, a preto by jeho zdvíhanie z prepravného obalu mali vykonávať dve osoby.

NASTAVENIE RPZPÍNACIEHO KLINU

⚠ **Dôležité! Odpojte stroj zo siete.**

- Nastavte kotúč (4) do maximálneho prierezu, nastavte pozíciu 0 ° a zaareťujte.
- Odstráňte kryt pílového kotúča.
- Odoberte vložku stolíka (6).

- Povoľte maticu.
- Nastavte klin (5) tak, aby medzera medzi stolíkom (1) a horným krajom klinu (5) bola čo najväčšia.
- Maximálna vzdialenosť medzi kotúčom (4) a klinom (5) je 5mm.
- Znovu utiahnite matku a pripevnite vložku stola.

MONTÁŽ OCHRANNÉHO KRYTU Obr. 2

Ak chcete namontovať ochranný kryt (2), umiestnite ho nad rozpínací klin (5) tak, aby sa skrutka dostala do zárezu v rozpínacom klíne. Potom zatlačte ochranný kryt do spodnej časti zárezu. Dotiahnite krídlovú maticu tak, aby bol ochranný kryt riadne usadený na hornej časti stola (1), ale aby sa sám zdvíhal, ak je obrobok tlačný smerom k pílovému kotúču. Uistite sa, že sa po dokončení rezania ochranný kryt sám vracia do svojej východiskovej polohy. **Poznámka:** Ochranný kryt (2) musí byť stále v pracovnej polohe, aby bolo zabránené kontak-

tu obsluhy s pílovým kotúčom.

MONTÁŽ POZDĹŽNEHO DORAZU

Zasuňte pozdĺžny doraz priečne s upínacou čelou do stola.

Utiahnite maticu a namontujte vložku stola.

MONTÁŽ VODIDLA NA POZDĹŽNE REZY Obr. 4

Zasuňte vodidlo pozdĺžnych rezov (16) do drážky na stole píly (1). Uvoľnite upínaciu skrutku (24), vykonajte nastavenie na požadované číslo a znovu dotiahnite upínaciu skrutku. Na zlepšenie vedenia obrobku môžete použiť dorazovú lištu (20) vodidla pozdĺžnych rezov (7), a to pritiahnutím tejto dorazovej lišty k vodidlu pozdĺžnych rezov pomocou 2 drážkových skrutiek a 2 skrutiek a hviezdnicovou rukoväťou.

Uvedenie do prevádzky

Dodržiavajte bezpečnostné pokyny!

Dôležité: Pred uvedením elektrického náradia do prevádzky sa uistite, že sú namontované všetky ochranné a bezpečnostné zariadenia a že je k náradu pripojený odsávací systém. Tiež sa uistite, že je pri každej práci na pile spustený ochranný kryt na obrobok.

Pred zapnutím tohto elektrického stroja musia byť riadne nainštalované všetky ochranné a bezpečnostné zariadenia. Uistite sa, že pílový kotúč sa môže voľne pohybovať. Skontrolujte drevo, ktoré budete rezať, či v ňom nie sú cudzie predmety

(klinec, skrutky, atď.). Odstráňte z dreva všetky cudzie predmety a pripojte zástrčku napájacieho kábla elektrického náradia k sieťovej zásuvke s uzemnením. Pred zapnutím hlavného spínača sa uistite, že je riadne namontovaný pílový kotúč a že sa pohyblivé časti stroja pohybujú plynule.

Varovanie: Ak máte akékoľvek pochybnosti, zverte montáž píly kvalifikovanému mechanikovi. Práca vykonávaná na základe predpokladov je veľmi nebezpečná.

NASTAVENIE VÝŠKY REZU Obr. 5

Pílový kotúč musí byť nastavený tak, aby bola horná časť najvyššieho zubu kotúča o niečo vyššie ako obrobok.

Pílový kotúč (4) môže byť na požadovanú výšku rezu nastavený otáčaním rukoväte na nastavenie výšky rezu (11). Otáčanie rukoväte proti smeru pohybu hodinových ručičiek výšku rezu zvyšuje a otáčanie v smere pohybu hodinových ručičiek ju znižuje.

NASTAVENIE UHLA PÍLOVÉHO KOTÚČA Obr. 6

Povoľte zaistovaciu rukoväť (14). Nasta-

venie pílového kotúča (4) v požadovanom uhle pomocou meradla (13) môžete vykonať otáčaním kolieska na nastavenie uhla (12). Znovu dotiahnite zaistovaciu rukoväť (14).

ZAPNUTIE A VYPNUTIE

Zelené tlačidlo = Zapnutie

Červené tlačidlo = Vypnutie

Pokyny na obsluhu

■ OCHRANA PROTI PREŤAŽENIU

- Toto elektrické zariadenie je vybavené ochranou proti preťaženiu. Ak dôjde k aktivácii ochrany proti preťaženiu, postupujte nasledovne:
- Odpojte elektrické náradie od napájacieho zdroja.

- Nechajte elektrické zariadenie vychladnúť.
- Skontrolujte elektrické zariadenie, či nie je poškodené.
- Pred opätovným spustením zaistite opravu zistených porúch.
- Pripojte elektrické náradie k napájaciemu

zdroju.

- Stlačte spínač ochrany proti preťaženiu (17).
- Zapnite elektrické zariadenie podľa predpísaného postupu a zahajte prácu.

■ PRÁCA S DORAZOM NA POZDĹŽNE REZY OBR. 8

Dorazová lišta (20) je opatrená dvomi rôznymi vodiacimi povrchmi. V závislosti od hrúbky obrobku by mala byť použitá dorazová lišta na

hrubý alebo tenký materiál. Povoľte obidve upínacie skrutky a snímte dorazovú lištu (20). Znovu pripevnite dorazovú

lištu v požadovanej polohe a dotiahnite obidve upínacie skrutky.

■ PRÁCA SO STOLOVÝMI PÍLAMI

Rezanie širokých obrobkov Obr. 10

Šírka spracovávaného obrobku: väčšia ako 120 mm

Pracovný nástroj: pílový kotúč na pozdĺžne rezy

Postup: Nastavte doraz na pozdĺžne rezy podľa plánovanej šírky obrobku. Udržujte bezpečnú a najlepšiu možnú polohu pre ruky. V prípade, keď sú počas rezania oddelované

úzke obrobky, vykonávajte posuv v pracovnom priestore jednoduchšie pravou rukou alebo pomocou pretlačovacej tyče. Ak hrozí riziko zaseknutia obrobku medzi pílovým kotúčom, rozpínacím klinom a dorazom, presuňte doraz smerom dozadu k stredu pílového kotúča, alebo použite krátky prídavný doraz.

Poznámka: Na všetkých použitých obráz-

koch je horný kryt odsávania vyznačený iba slabou (alebo je v niektorých prípadoch celkom vynechaný), aby bolo umožnené lepšie znázornenie pracovného procesu alebo zariadenia. Horný kryt odsávania je nevyhnutný na vykonávanie zobrazených procesov!

Rezanie úzkych obrobkov Obr. 11

Šírka spracovávaného obrobku: menšia ako 120 mm

Pracovný nástroj: pílový kotúč na pozdĺžne rezy

Postup: Nastavte doraz na pozdĺžne rezy podľa plánovanej šírky obrobku. Posunujte obrobok smerom dopredu pretlačovaciu tyč, kým sa bude koncová časť obrobku nachádzať v dosahu pretlačovacej tyče. Dlhšie obrobky

bude stačiť pretlačovacia tyč. Ak pracujete s krátkymi obrobkami, používajte pretlačovaciu tyč počas celého posuvu obrobku.

■ REZANIE HRÁN A OKRAJOV OBR. 12

Postup: Namontujte doraz na pozdĺžne rezy s nízkou kontaktnou plochou alebo použite prídavný doraz. Používajte na posuv obrobku smerom dopredu pretlačovaciu tyč, kým sa bude koncová časť obrobku nachádzať v dosahu pretlačovacej tyče. Dlhšie obrobky

môžu byť pred náklonom pri dokončovaní rezného procesu chránené pomocou predĺženia stola.

Poznámka: Vybavenie, ktoré vyžaduje

pripojenie k časti elektrického zariadenia musí byť upevnené pomocou skrutiek, pretože skrutkovacie svorky môžu na strojoch vytvoriť iba dočasné pripojenie.

■ PRIEČNE REZY ÚZKYCH OBROBKOV OBR. 13

Poznámka: Na priečne rezy úzkych obrobkov vám odporúčame, aby ste použili vyrovnávaciu lištu, ktorá nie je súčasťou dodávky.

Postup: Nastavte vyrovnávaciu lištu tak, aby sa časti obrobku nemohli dotýkať stúpajúcej časti pílového kotúča. Na posuv obrobku použite jednotku bočného dorazu alebo bočný pretlačovací kus na priečne rezy.

Na odstraňovanie triesok a pilín z priestoru obrobku nepoužívajte ruky.

■ POZDĹŽNE REZY

Na vykonávanie pozdĺžnych rezov používajte vždy doraz na pozdĺžne rezy.

Doraz na pozdĺžne rezy (7) môže byť pripravený na oboch stranách hornej časti stola (1). Povoľte dve upínacie skrutky.

Ak chcete použiť meradlo, presuňte doraz smerom k pílovému kotúču a zmerajte rozmer

na meradle. Potom doraz premiestnite mimo pílový kotúč. Rozdiel rozmerov zodpovedá šírke rezu. Z dôvodu zaručenia presnosti merania musí byť vykonaný rez skúšobného obrobku, aby ste mohli zmerať obrobok a nastaviť doraz. Nastavte doraz do určenej polohy.

Dotiahnite obidve upínacie skrutky.

Varovanie: Doraz na pozdĺžne rezy musí byť nastavený rovnobežne s pílovým kotúčom. Skontrolujte zarovnanie a uistite sa, že doraz na pozdĺžne rezy je riadne upevnený. Túto kontrolu vykonávajte pravidelne a predovšetkým počas použitia píly a tiež v

prípade, keď píla nebola dlhší čas použitá. Ak je to nutné, uvoľnite skrutku a vykonajte nové

■ ŠIKMÉ REZY

Poznámka: Šikmé rezy sú v podstate vykonávané pomocou dorazu na pozdĺžne rezy (7). Nastavte pílový kotúč (4) na požadovaný uhol

■ PREDĽŽENIE STOLA

Pri rezaní širších obrobkov by malo byť použité predĺženie stola (18, obr. 1). Povoľte upínacie skrutky pod hornou časťou

■ TISCHVERBREITERUNG

Bei breiten Werkstücken sollte die Tischverbreiterung (18, Fig.1) verwendet werden.

nastavenie dorazu na pozdĺžne rezy. Vibrácie môžu spôsobiť uvoľnenie skrutiek a premiest-

rezu. Nastavte doraz na pozdĺžne rezy (7) podľa šírky a výšky obrobku.

stola. Vytiahnite predĺženie stola. Vyklopte oporné nohy (19, obr. 1).

Rändelschrauben unter der Tischplatte lösen. Tischverbreiterung herausziehen

nenie dorazu na pozdĺžne rezy.

Rez vykonávajte podľa šírky obrobku.

Znovu dotiahnite upínacie skrutky.

Stützfüße ausklappen (19, Fig.1)
Rändelschrauben wieder anziehen.

Elektrické zapojenie ⚠

Namontovaný elektrický motor je už zapojený a je pripravený na použitie. Zapojenie spĺňa požiadavky príslušných predpisov a noriem VDE a DIN.

Napájacie napätie stroja zaistované zákazníkom a použitý pripájací kábel musí spĺňať aj tieto požiadavky.

Príčiny poškodenia:

- Miesta stlačenia, ak sú pripájací káble vedené oknami alebo dverovými rámami.
- Zauzlenia spôsobené nesprávnym upevnením alebo vedením napájacích káblov.
- Poškodenia pri prejazdoch napájacieho kábla.
- Poškodenia izolácie spôsobené ťahaním za napájací kábel pri odpájaní zástrčky od sieťovej zásuvky.

• Praskliny spôsobené starnutím izolácie. Takto poškodené napájacie káble už nesmú byť používané, pretože môžu, z dôvodu poškodenia izolácie, spôsobiť smrteľné zranenie.

Pravidelne kontrolujte, či napájacie káble nie sú poškodené. Pri týchto kontrolách sa vždy uistite, že káble nie sú pripojené k napájaciemu zdroju. Elektrické káble musia spĺňať požiadavky platných predpisov VDE a DIN. Používajte iba napájacie káble s označením H 07 RN. Zákon vyžaduje, aby boli napájacie káble označené štítkom s typovým označením.

Motor AC (motory na striedavý prúd)

- Napájacie napätie musí byť 230 V s frekvenciou 50 Hz.

Ak sú predlžovacie káble kratšie ako 25 m, prierez ich vodičov musí byť minimálne 1,5 mm² a, ak sú dlhšie ako 25 m, prierez musí byť minimálne 2,5 mm².

• Napájanie stroja je chránené poistkou 16 A. Zapojenia a opravy elektrického zariadenia môžu byť vykonávané iba kvalifikovanými elektrikármi.

Na požiadanie nám, prosím, uveďte nasledujúce údaje.

- Výrobca motora
- Typ napájania motora
- Podrobnosti uvedené na výrobnom štítku stroja

Ak nám na opravu zasielate motor, zašlite nám, prosím, kompletnú hnciu jednotku vrátane spínača.

Dodržiavajte bezpečnostné pokyny!

Čistenie, údržba a opravy



VAROVANIE

Pri práci na tomto elektrickom náradí odpojte, prosím, zástrčku napájacieho kábla od sieťovej zásuvky (napríklad pri preprave, nastavení, výmene, čistení a pri vykonávaní údržby)!

■ ČISTENIE

- Po každom použití nechajte tento stroj dostatočne vychladnúť.
- Po ukončení práce očistite elektrické náradie navlhčenou handrou a mydlovým roztokom. Pri čistení ťažko prístupných miest použite kefu alebo štetku.
- Poznámka: Nepoužívajte agresívne čistiace prostriedky alebo rozpúšťadlá. Tieto

- prostriedky by mohli poškodiť plastové a kovové časti tohto elektrického zariadenia.
- Pravidelne čistite vnútorné časti elektrického zariadenia, ako sú napríklad ozubené segmenty a pastorok otočného mechanizmu, od všetkých drevených pilín a triesok.
- Na vyčistenie zaneseného filtra nasávania používajte vhodný tupý nástroj, ktorého

znečistenie býva spôsobené nahromadením pilín.

VAROVANIE

⚠ Nepokúšajte sa zablokovať odstrániť pomocou prstov alebo rúk!
Zvlášť odolné nečistoty z ťažko prístupných miest odstráňte prúdom stlačeného vzduchu (max. 3 bary)

■ ÚDRŽBA

- Pred a po každom použití skontrolujte celé elektrické zariadenie aj jeho príslušenstvo (napríklad nástrojové adaptéry), či nedošlo k ich poškodeniu alebo nadmernému opotrebovaniu. Ak je to nutné, vymeňte ich podľa pokynov uvedených v tomto návode. Pri vykonávaní tohto úkonu rešpektujte, prosím,

- základné technické požiadavky.
- Pravidelne kontrolujte pílový kotúč. Používajte iba nabrúsené a nepoškodené pílové kotúče bez deformácií. Používajte iba pracovné nástroje spĺňajúce požiadavky európskej normy EN 847-1.
- Ak je opotrebovaná doska s drážkou na

- pílový kotúč, okamžite ju nahradte novou doskou s drážkou rovnakého typu.
- Stále dbajte na to, aby horná časť stola píly nebola znečistená živinicou.

■ VÝMENA PÍLOVÉHO KOTÚČA OBR. 14, 15

Pri práci s pílovým kotúčom vždy používajte rukavice.

Povoľte štyri upevňovacie skrutky (21), aby bolo možné otočiť kryt pílového kotúča smerom nahor.

Umiestnite jeden kľúč (22) na upínaciu maticu a súčasne držte pílový kotúč kľúčom (23).

Pozor! Povoľujte upínaciu maticu v smere otáčania pílového kotúča.

Demontujte prírubu pílového kotúča a snímte pílový kotúč šikmo smerom nadol.

Pred montážou nového pílového kotúča dôkladne očistite obidve príruby pílového kotúča.

Montáž pílového kotúča vykonávajte v opačnom poradí.

Pozor! Venujte pozornosť smeru otáčania pílového kotúča.

■ NASTAVENIE ROZPÍNACIEHO KLINU OBR. 16, 17, 18

Povoľte krídlovú maticu, aby ste mohli sňať kryt pílového kotúča (2).

Vyskrutkujte 8 skrutiek s krížovou hlavou a vyjmite dosku s drážkou na pílový kotúč (6).

Povoľte dve skrutky s krížovou hlavou.

Nastavte rozpínací klin (5) tak, aby bola vzdialenosť k pílovému kotúču medzi 3 až 5 mm a aby bol nastavený v pozdĺžnej ose

pílového kotúča.

Znovu dotiahnite obidve skrutky.

Toto nastavenie musí byť skontrolované po každej výmene pílového kotúča.

VAROVANIE



Vo vnútri tohto elektrického zariadenia

■ OPRAVY

Poškodenia a poruchy elektrických náradí môžu byť opravované iba kvalifikovanými elektrikármi.

VAROVANIE



Ak dôjde k poškodeniu napájacieho kábla alebo jeho zástrčky, ich výmenu musí

vykonať kvalifikovaný elektrikár, aby bolo zabránené možným rizikám!

VAROVANIE



Po čistení alebo údržbe tohto zariadenia sa uistite, že všetky ochranné

zariadenia sú riadne a bezpečne pripevnené (ak sú použité). Nikdy nepoužívajte toto elektrické zariadenie bez ochranných zariadení!

■ SKLADOVANIE

Toto elektrické zariadenie čistite podľa pokynov uvedených v časti „Čistenie“.

Elektrické zariadenia a ich príslušenstvo skladujte na tmavých, suchých a riadne vetraných miestach, kde teplota neklesá pod bod mrazu a ktoré sú mimo dosahu detí. Ideálna teplota

na skladovanie je v rozmedzí od 10 do 30 °C. Ak zariadenie nie je používané, pripevnite napájací kábel k držiakovi na zadnej časti tohto zariadenia. Nepoužívaný stroj zakryte, aby ste ho chránili pred prachom a vlhkosťou.

Tento návod na obsluhu uložte v blízkosti

stroja.

POZNÁMKA: Než budete stroj znovu používať, preštudujte si tieto pokyny na obsluhu, aby ste sa uistili, že stroj nie je nadmerne opotrebovaný alebo poškodený.

■ PREPRAVA

- Pred premiestnením stroj vypnite a odpojte od napájacieho zdroja.
- Neprenášajte tento stroj uchopením za predĺženie stola.
- Chráňte toto zariadenie pred nárazmi, údermi a silnými vibráciami, napríklad počas prepravy vo vozidle.
- Zariadenie zaistite aj proti posuvu a náklonu.

Poruchy a postupy na ich odstránenie

Porucha	Možná príčina	Riešenie
1. Po vypnutí motora dôjde k uvoľneniu pílového kotúča	Upevňovacia matica nie je dostatočne dotiahnutá	Dotiahnite upevňovaciu maticu (pravý závit)
2. Motor nie je možné spustiť	a) Spálená poistka sieťového napájania	a) Skontrolujte poistku sieťového napájania
	b) Poškodený predlžovací kábel	b) Vymeňte predlžovací kábel
	c) Poškodený motor alebo zapojenie spínača	c) Zverte kontrolu zariadenia kvalifikovanému elektrikárovi
	d) Poškodený motor alebo spínač	d) Zverte kontrolu zariadenia kvalifikovanému elektrikárovi
3. Nesprávny smer otáčania	a) Chybný kondenzátor	a) Zverte kontrolu zariadenia kvalifikovanému elektrikárovi
	b) Nesprávne zapojenie	b) Zverte zmenu polaritu sieťovej zásuvky kvalifikovanému elektrikárovi
4. Motor neposkytuje výkon, poistka reaguje	a) Nedostatočný prierez vodičov predlžovacieho kábla	a) Pozri Elektrické zapojenie
	b) Preťaženie spôsobené tupým pílovým kotúčom	b) Vymeňte pílový kotúč
5. Spálené plochy na rezanom povrchu	a) Tupý pílový kotúč	a) Nabrúste alebo vymeňte pílový kotúč
	b) Nesprávny pílový kotúč	b) Vymeňte pílový kotúč

Obsah balení

1 stolová pila
1 ochranný kryt
1 protlačovací tyč
1 doraz pro podélné řezy

1 dorazová lišta
1 vodítko pro podélné řezy
1 klíč na pilový kotouč
1 klíč na přírubu

1 malé díly
1 návod k obsluze

Technické údaje

Rozměry D/Š/V	560/470/440
Rozměry stolu	525 x 400
Rozměry stolu včetně prodloužení	525 x 470
Rozměry stolu včetně max. prodloužení	525 x 620
Pilový kotouč	210 x 30 x 2,8 mm, 24 zubů
Max. hloubka řezu v poloze 90°	62 mm
Max. hloubka řezu v poloze 45°	43 mm
Hmotnost	14,5 kg
Průměr otvoru pro připojení odsávání	36 mm

Pohon	
Motor V/Hz	230-240 V~/50 Hz
Příkon	1200 W / S6 40%
Otáčky naprázdno	4500 min ⁻¹

Právo na provádění změn technických údajů vyhrazeno!

■ CHARAKTERISTICKÉ HODNOTY HLUČNOSTI

Hodnota akustického výkonu LWA podle normy EN ISO 3744	105,4 dB(A)
Odchylka K	3 dB(A)
Hodnota akustického tlaku LpA podle normy EN ISO 11201	93,8 dB(A)
Odchylka K	3 dB(A)

Poznámka: Uvedené hodnoty byly určeny podle požadavků standardizovaného testovacího postupu a mohou být použity pro vzájemné porovnání s jiným elektrickým nářadím. Mimo to jsou tyto hodnoty vhodné pro stanovení zátěže, jakou může působit hlučnost zařízení na uživatele.

Pozor! Aktuální hodnoty se mohou od uve-


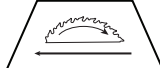
dených hodnot lišit v závislosti na tom, jak budete elektrické zařízení používat. Proveďte vhodná opatření, abyste byli chráněni před působením hlučnosti. V tomto procesu je důležité, abyste brali v úvahu kompletní sled pracovních postupů. To zahrnuje i momenty, během kterých elektrické nářadí pracuje bez zatížení a momenty, během kterých je

vypnuto. Vhodná opatření zahrnují mimo jiné pravidelnou údržbu a servis elektrického nářadí a použitých pracovních nástrojů, pravidelné přestávky a vhodné plánování sekvencí provozu.

Popis symbolů

	Používejte ochranu sluchu.
	Používejte masku proti prachu.
	Používejte ochranu zraku.

	Pracujte-li na pilovém kotouči nebo v jeho blízkosti, používejte ochranné rukavice.
	Body, které se týkají bezpečnosti, jsme v tomto návodu označili tímto symbolem.

	Před zahájením práce s tímto elektrickým nářadím si pečlivě přečtěte celý tento návod
	Věnujte pozornost informaci týkající se směru otáčení stroje a otáčení pilového kotouče.

Základní informace

Po vybalení zkontrolujte všechny díly, zda nebyly při přepravě poškozeny. V případě reklamacie okamžitě informujte dodavatele. Žádná později nárokováná reklamacie nebude akceptována.

- Kompletnost zásilky musí být zkontrolována ihned po obdržení.
- Před prvním použitím tohoto zařízení si pečlivě přečtěte celý návod k obsluze, abyste se řádně seznámili s použitím tohoto zařízení.
- Používejte pouze originální vybavení týkající se příslušenství a také spotřebních a náhradních dílů. Náhradní díly získáte u nejbližšího autorizovaného prodejce.

Při objednávání uveďte prosím naše katalogová čísla dílů a také typ a rok výroby zařízení.

POZNÁMKA:

V souladu s platnými zákony, které se týkají odpovědnosti za výrobek, výrobce zařízení

nepřebírá odpovědnost za poškození výrobku nebo za škody způsobené výrobkem, ke kterým z následujících důvodů:

- Nesprávná manipulace.
- Nedodržení pokynů pro obsluhu.
- Opravy prováděné třetí stranou, opravy neprováděné v autorizovaném servisu.
- Montáž neoriginálních dílů nebo použití neoriginálních dílů při výměně.
- Jiné než specifikované použití.
- Porucha elektrického systému, která byla způsobena nedodržением elektrických předpisů a předpisů VDE 0100, DIN 57113, VDE0113.

Doporučujeme:

Před montáží a obsluhou tohoto zařízení si přečtěte kompletní text v návodu k obsluze. Pokyny pro obsluhu jsou určeny k tomu, aby se uživatel seznámil s tímto zařízením a aby při jeho použití využil všech jeho možností v souladu s uvedenými doporučeními. Tento návod k obsluze obsahuje důležité informace

o tom, jak provádět bezpečnou, profesionální a hospodárnou obsluhu stroje, jak se zabránit rizikům, jak ušetřit náklady na opravy, jak zkrátit doby prostojů a jak zvýšit spolehlivost a prodloužit provozní životnost stroje.

Mimo bezpečnostních předpisů uvedených v návodu k obsluze musíte dodržovat také platné předpisy, které se týkají provozu stroje ve vaší zemi.

Uchovávejte návod k obsluze stále v blízkosti stroje a uložte jej do plastového obalu, aby byl chráněn před nečistotami a vlhkostí. Přečtěte si návod k obsluze před každým použitím stroje a pečlivě dodržujte v něm uvedené informace. Stroj mohou obsluhovat pouze osoby, které byly řádně proškoleny v jeho obsluze a které byly řádně informovány o rizicích spojených s jeho obsluhou. Při obsluze stroje musí být splněn stanovený minimální věk.

Body, které se týkají bezpečnosti, jsme v tomto návodu označili tímto symbolem. ⚠

Základní bezpečnostní informace ⚠

POZOR! Při obsluze elektrického nářadí musí být dodržovány následující základní bezpečnostní opatření, aby byl uživatel chráněn před úrazem elektrickým proudem, zraněním a požárem. Před obsluhou tohoto nářadí si přečtěte všechny tyto informace a dodržujte bezpečnostní pokyny.

Bezpečnost práce

- Nepořádek v pracovním prostoru zvyšuje riziko způsobení nehod.
- Nevystavujte elektrická nářadí dešti.
- Nepoužívejte elektrická nářadí ve vlhkém nebo mokřem prostředí.
- Zajistěte kvalitní osvětlení pracovního prostoru.
- Nepoužívejte elektrická nářadí na místech, kde hrozí nebezpečí požáru nebo výbuchu.
- Vyvarujte se fyzického kontaktu s uzemněnými předměty. (Například potrubí, radiátory, elektrické sporáky, chladicí zařízení.)
- Nedovolte ostatním osobám, zejména dětem, aby se dotýkaly tohoto nářadí nebo jeho napájecího kabelu. Udržujte je mimo pracovní prostor.
- Nepoužívané elektrické nářadí by mělo být uloženo na suchém, uzamykatelném a vyšším místě, mimo dosah dětí.
- Práci provedete lépe a bezpečněji, budete-li ji provádět v určeném výkonovém rozsahu.
- Nepoužívejte nevykonné elektrické nářadí pro náročné práce.
- Nepoužívejte elektrická nářadí pro jiné účely, než pro které je určeno.
- Nepoužívejte například přenosnou kotoučovou pilu pro řezání větví stromů nebo kmenů.
- Nenoste volný oděv nebo šperky, protože by mohly být zachyceny pohybujícími se díly.
- Pracujete-li venku, doporučujeme vám

používat neklouzavou obuv.

- Máte-li dlouhé vlasy, používejte síťku na vlasy.
- Používejte bezpečnostní brýle.
- Pracujete-li v prašném prostředí, používejte respirátor.
- Je-li možné připojení odsávacího systému, zajistěte prosím, aby byl tento systém řádně připojen a správně používán.
- Při odpojování napájecího kabelu netahejte prosím za kabel, abyste odpojili zástrčku od zásuvky. Chraňte kabel před horkem, olejem a ostrými hranami.
- Pro upevnění obrobku používejte upínací zařízení nebo svěrák. Tímto způsobem bude obrobek upevněn bezpečněji než při uchopení rukou.
- Vždy zaujměte stabilní stojící polohu a stále udržujte rovnováhu.
- Dbejte na to, aby byl řezný nástroj ostrý a čistý, aby byla prováděná práce kvalitnější a bezpečnější.
- Dodržujte pokyny týkající se mazání a výměny pracovního nástroje.
- Provádějte pravidelnou kontrolu připojení elektrického nářadí a dojde-li k jakékoli závadě, svěďte výměnu kvalifikovanému mechanikovi.
- Provádějte pravidelnou kontrolu prodlužovacích kabelů a jsou-li poškozeny, vyměňte je.
- Udržujte rukojeti suché a čisté a dbejte na to, aby nebyly znečištěny olejem nebo mazivem.
- Před prováděním údržby a při výměně pracovních nástrojů, jako jsou pilové kotouče, vrtáky nebo jakékoli druhy obráběcích nástrojů, se ujistěte, zda zařízení není v provozu.
- Před zapnutím stroje se ujistěte, zda jsou ze stroje odstraněny všechny klíče a seřizovací

přípravky.

- Při připojování zástrčky napájecího kabelu k síťové zásuvce se ujistěte, zda je spínač v poloze vypnuto.
- Pracujete-li venku, používejte pouze prodlužovací kabely, které jsou určeny pro venkovní použití.
- Práci s elektrickým nářadím věnujte vždy maximální pozornost a buďte opatrní. Nepracujte s elektrickým nářadím, nejste-li řádně koncentrováni.
- Před použitím elektrického nářadí musí být pečlivě zkontrolována ochranná zařízení a další části, abyste se ujistili o jejich řádné a správné funkci.
- Proveďte vizuální kontrolu, je-li správná funkce všech pohybujících se dílů a zda nedochází k jejich zablokování a ujistěte se, zda není žádná část poškozena. Všechny díly musí být řádně namontovány a musí splňovat všechny podmínky, aby byl zajištěn bezproblémový provoz elektrického nářadí.
- Pokud není v návodu k obsluze uvedeno jinak, poškozená ochranná zařízení a díly musí být opraveny nebo vyměněny ve specializovaném autorizovaném servisu.
- Poškozené spínače musí být vyměněny v autorizovaném servisu.
- Nepoužívejte elektrické nářadí, nelze-li snadno zapnout a vypnout spínač.
- Použití jiných pracovních nástrojů a příslušenství může způsobit riziko zranění osob.
- Toto elektrické zařízení splňuje požadavky příslušných bezpečnostních předpisů.
- Opravy mohou být prováděny pouze kvalifikovaným mechanikem, který bude používat originální náhradní díly. V jiném případě bude obsluha stroje vystavena riziku nehody.

■ DOPLŇKOVÁ BEZPEČNOSTNÍ INFORMACE

1. Bezpečnostní opatření

- Varování! Nepoužívejte poškozené nebo

deformované pilové kotouče.

- Opotřebované desky s drážkou pro pilový

kotouč vyměňte.

- Používejte pouze pilové kotouče, které

- jsou doporučeny výrobcem a které splňují požadavky normy EN 847-1. Varování! Při výměně pilového kotouče se ujistěte, zda není užší řezná šířka kotouče a zda není šířka hlavního pilového kotouče větší než je šířka rozpínacího klínu.
- Ujistěte se, zda používáte pilový kotouč, který je vhodný pro materiál, který budete řezat.
 - Použijte vhodné prvky osobní ochrany, jako jsou:
 - - Ochrana sluchu, která snižuje riziko poškození sluchu
 - - Respirátor, který snižuje riziko vdechování nebezpečného prachu
 - - Při práci s pilovými kotouči a hrubými materiály zajistěte, aby byly používány pracovní rukavice
 - - Je-li to možné, ukládejte pilové kotouče v samostatných obalech.
 - Při řezání dřeva připojte nářadí k odsávacímu zařízení. Uvolňování prachu závisí na typu materiálu, s jakým budete pracovat a důležité je také místo jeho ukládání (hromadění nebo zdroj) a správné nastavení krytu/vychylovací desky/vodítka.
 - Nepoužívejte pilové kotouče vyrobené z

rychlořezné oceli (HSS).

- Není-li používána protlačovací tyč nebo protlačovací blok, berte na to, aby byly vždy uloženy společně s elektrickým nářadím.

2. Údržba a opravy

Hlučnost závisí na různých faktorech, jako jsou kvalita pilových kotoučů, stav pilového kotouče a stav nářadí. Je-li to možné, používejte pilové kotouče se sníženou provozní hlučností, provádějte pravidelnou údržbu elektrického nářadí a adaptérů a udržujte je v dobrém stavu, abyste omezili úroveň hlučnosti.

Jakmile zjistíte závadu elektrického nářadí, ochranného zařízení nebo pracovního nástroje, okamžitě informujte osobu, která odpovídá za bezpečnost elektrického nářadí.

- Jakmile zjistíte závadu elektrického nářadí, ochranného zařízení nebo pracovního nástroje, okamžitě informujte osobu, která odpovídá za bezpečnost elektrického nářadí.

3. Bezpečnost práce

Při protlačování obrobku přes pilový kotouč používejte protlačovací tyč nebo protlačovací

blok.

Nevytvářejte ohyby nebo drážky bez použití správných ochranných zařízení na stole pily. Nepoužívejte toto elektrické zařízení pro vytváření průřezů (drážky dokončené na samotném obrobku).

Používejte pouze pilové kotouče, jejichž maximální otáčky nejsou nižší než maximální otáčky hřídele stolové pily a které jsou vhodné pro materiál, který budete řezat.

Pro přepravu elektrického nářadí vždy používejte vhodné přepravní prostředky. Při přepravě a manipulaci se zařízením nikdy nepoužívejte pro úchop ochranná zařízení. Zajistěte, aby byla zakryta horní část pilového kotouče, například ochranným krytem.

Varování! Během provozu tohoto elektrického zařízení je vytvářeno elektromagnetické pole, které může mít v určitých podmínkách vliv na funkci aktivních nebo pasivních lékařských implantátů. Před použitím tohoto elektrického nářadí z důvodu zabránění nebezpečí vážných nebo smrtelných úrazů doporučujeme osobám s lékařskými implantáty provést konzultaci s lékařem a výrobcem lékařského implantátu.

■ BEZPEČNOSTNÍ INFORMACE PRO MANIPULACI S PILOVÝMI KOTOUČI

- Pracujte s pilovými kotouči pouze v případě, kdy víte, jak s nimi máte manipulovat.
- Vždy berte v úvahu maximální otáčky. Vyznačené maximální otáčky nesmí být překročeny. Dodržujte rozsah otáček (je-li specifikován).
- Nepoužívejte pilové kotouče s prasklinami. Prasklé pilové kotouče okamžitě vyměňte. Jejich oprava není přípustná.
- Očistěte upínací plochy od špíny, maziva, oleje a vody.
- Vždy manipulujte s pilovými kotouči opatrně. Je-li to možné, ukládejte je do jejich původních obalů nebo do speciálního zásobníku. Používejte ochranné rukavice, abyste zlepšili úchop a omezili riziko poranění.
- Před zahájením obsluhy tohoto zařízení se ujistěte, zda jsou správně připevněna

všechna ochranná zařízení.

- Před zahájením práce se také ujistěte, zda pilový kotouč, který jste se rozhodli použít, splňuje technické požadavky pro elektrická nářadí.

- Používejte pouze pilové kotouče určené pro řezání dřeva a nikdy nepoužívejte pilové kotouče pro řezání kovu.

CZ

Určené použití ⚠

Toto elektrické zařízení splňuje požadavky směrnice EU pro strojní zařízení.

- Toto elektrické zařízení je definováno jako přenosné elektrické nářadí.
- Chcete-li toto zařízení přepravit nebo přemístit, uchopte jednou rukou přední část a druhou rukou zadní část stolu pily a zvedněte pilu.
- Nebudete-li používat dodaný rám, musíte tuto pilu připevnit k stabilnímu pracovnímu stolu.
- Obsluha tohoto zařízení by měla vždy stát před tímto zařízením vlevo od pilového kotouče.
- V pracovním prostoru pily a v její blízkosti se nesmí nacházet cizí předměty, aby bylo zabráněno nehodám.
- Je velmi důležité, aby byly z obrobku, který bude řezán, řádně odstraněny všechny cizí předměty, jako jsou hřebíky a šrouby.
- Před uvedením elektrického nářadí do provozu musí být toto zařízení připojeno k odsávacímu systému s pružným odváděcím potrubím z materiálu s nízkou hořlavostí. Odsávací systém se spouští automaticky při zapnutí stroje.
- Je-li toto elektrické zařízení používáno v uzavřené místnosti, musí být připojeno k odsávacímu systému. Pro odstranění úlomků a pilin použijte odsavače typu 3200HA nebo 2600HA. Rychlost proudícího vzduchu ve filtračním sítku sání

musí být 20 m/s.

- Automatické zapínání můžete zakoupit jako volitelné příslušenství. Typ ALV 2: Kat. č. 7910 4010, 230 - 240 V/50 Hz
- Při zapnutí elektrického nářadí se odsávací systém zapne se zpožděním zhruba 2 až 3 sekundy. Tímto způsobem stroj pomáhá zabránit přetížení hlavní pojistky.
- Po vypnutí tohoto stroje dojde k automatickému vypnutí odsávacího systému po 3 až 4 sekundách.
- Tak je zajištěno odsátí zbytkového prachu, což je vyžadováno Nařízením pro manipulaci s nebezpečnými látkami. Zaručuje úsporu energie a snížení hlučnosti. Odsávací systém je v chodu pouze v případě, kdy je zapnutý stroj.
- Nezapínejte a nesnímejte odsávací systém nebo vysavač, pracujete-li s elektrickým zařízením.
- Toto elektrické zařízení je určeno pouze pro práci se dřevem a s materiály imitujícími dřevo. Mohou být použity pouze originální pracovní nástroje a příslušenství. Použijte požadovaný pilový kotouč (podle požadavků normy EN 847-1) v závislosti na způsobu řezání a na typu dřeva (plné dřevo, překližka nebo dřevotřísková). Dodržujte pokyny týkající se příslušenství uvedené v tomto návodu.
- Toto elektrické nářadí může být použito pouze v případě, je-li v perfektním

technickém stavu. Vždy zajistěte, aby bylo toto nářadí používáno pouze pro určené účely a dodržujte pokyny pro jeho obsluhu i všechny informace týkající bezpečnosti a rizik spojených s použitím tohoto zařízení. Zjistíte-li jakoukoli poruchu, zejména poruchu související s bezpečností, okamžitě přerušete práci.

- Stále musí být přísně dodržovány pokyny výrobce týkající se bezpečnosti, provozu a údržby a také technické parametry specifikované v technických údajích.
- Dodržujte všechny příslušné předpisy týkající se prevence nehod a také všechny platné základní bezpečnostní předpisy.
- Toto elektrické zařízení může být používáno, udržováno nebo opravováno pouze osobami, které byly s tímto zařízením řádně seznámeny a které byly informovány o možných rizicích. Neautorizované úpravy tohoto elektrického zařízení ruší odpovědnost výrobce za škody způsobené v důsledku takových úprav.
- Toto elektrické zařízení může být používáno pouze s originálním příslušenstvím a originálními pracovními nástroji výrobce.
- Výrobce nepřijímá žádnou odpovědnost za škody způsobené nesprávným použitím. V takovém případě přechází odpovědnost zcela na obsluhu stroje.

Zbytková rizika ⚠

Toto elektrické zařízení je zkonstruováno podle nejnovějších technologických poznatků a splňuje požadavky platných směrnic a předpisů. Během obsluhy tohoto stroje se mohou ovšem objevit zbytková rizika.

- Je-li prováděna nesprávná manipulace s obrobkem, rotující pilový kotouč může značně ohrozit prsty a ruce obsluhy.
- Při nesprávném držení nebo vedení obrobku (například při práci bez koncového dorazu) může odlétávající obrobek zvýšit

riziko zranění obsluhy.

- Působení nadměrné hlučnosti může zvyšovat zdravotní riziko. Během provozu tohoto stroje je překračována přípustná úroveň hlučnosti. Proto vždy používejte prvky osobní ochrany, jako jsou vhodné chrániče sluchu.
- Poškozené pilové kotouče mohou způsobit zranění. Před každým použitím pravidelně kontrolujte neporušenost pilového kotouče.
- Obsluha elektrického zařízení může vést k úrazu elektrickým proudem, a proto nikdy

nepoužívejte nesprávné elektrické napájení.

- Při použití volitelného příslušenství si vždy pečlivě přečtěte a dodržujte dodané pokyny pro obsluhu.
- Bez ohledu na všechna přijatá bezpečnostní opatření se mohou objevit určitá zbytková rizika.
- Zbytková rizika můžete v zásadě minimalizovat dodržováním bezpečnostních pokynů, pokynů v kapitole „Určené použití“ a uvedených pokynů pro obsluhu.

Instalace

Připravte si prosím pracovní místo, na které chcete umístit stroj. Připravte si dostatečně velký prostor, aby byl zajištěn bezpečný

a bezproblémový provoz. Toto elektrické zařízení je určeno pro provoz v místnostech a musí být nainstalováno na rovném a pevném

povrchu.

Zařízení Obr. 1

1 Stůl pily

2 Ochranný kryt

3 Protlačovací tyč

4 Pilový kotouč

5 Rozpínací klín

6 Deska s drážkou pro pilový kotouč

7 Doraz pro podélné řezy

8 Hlavní napájecí kabel

9 Rám

10 Spínač zapnuto/vypnuto

11 Rukojeť pro nastavení výšky

12 Kolečko pro nastavení úhlu

13 Měřítka pro nastavení úhlu

14 Zajišťovací rukojeť

15 Hvězdicová rukojeť dorazu pro podélné řezy

16 Vodítko pro podélné řezy

17 Spínač ochrany proti přetížení

18 Prodloužení stolu

19 Sklopná opěrná noha

20 Dorazová lišta

Montáž

Montáže a nastavení mohou být prováděny pouze v případě, je-li zástrčka napájecího kabelu odpojena od síťové zásuvky.

- Z důvodu zabalení pro přepravu musí být toto elektrické zařízení smontováno obsluhou.
- Otevřete krabici a vyjměte obalový materiál a části z polystyrenu.
- Vyjměte z balení jednotlivé díly.
- Vyjměte pilu z přepravní krabice a postavte ji na podlahu. Použijte kousek kartónu, aby nedošlo k poškození podlahy.
- Poznámka: Toto elektrické nářadí je těžké, a proto by jeho zvedání z přepravního obalu měly provádět dvě osoby.

NASTAVENÍ ROZPÍNACÍHO KLÍNU

⚠ **Důležité! Odpojte stroj ze sítě.**

- Nastavte kotouč (4) do maximálního prořezu, nastavte pozici 0° a zaaretujte.
- Odstraňte kryt pilového kotouče.
- Odejměte vložku stolku (6).

- Povolte matici.
- Nastavte klín (5) tak, aby mezera mezi stolkem (1) a horním krajem klínu (5) byla co největší.
- Maximální vzdálenost mezi kotoučem (4) a klínem (5) je 5mm.
- Znovu utáhněte matku a připevňte vložku stolku.

MONTÁŽ OCHRANNÉHO KRYTU Obr. 2

Chcete-li namontovat ochranný kryt (2), umístěte jej nad rozpínací klín (5) tak, aby se šroub dostal do zářezu v rozpínacím klínu. Potom zatlačte ochranný kryt do spodní části zářezu. Utáhněte křídlovou maticí tak, aby byl ochranný kryt řádně usazen na horní části stolu (1), ale aby se sám zvedal, je-li obrobek tláčen směrem k pilovému kotouči. Ujistěte se, zda se po dokončení řezání ochranný kryt sám vrací do své výchozí polohy.

Poznámka: Ochranný kryt (2) musí být stále v

pracovní poloze, aby bylo zabráněno kontaktu obsluhy s pilovým kotoučem.

MONTÁŽ PODÉLNÉHO DORAZU

Zasuňte podélný doraz příčně s upínací čelistí do stolu. Utáhněte matici a namontujte vložku stolu.

MONTÁŽ VODÍTKA PRO PODÉLNÉ ŘEZY Obr. 4

Zasuňte vodítko podélných řezů (16) do drážky na stole pily (1). Uvolněte upínací šroub (24), provedte nastavení na požadované číslo a znovu utáhněte upínací šroub. Pro zlepšení vedení obrobku můžete použít dorazovou lištu (20) vodítka podélných řezů (7), a to přitažením této dorazové lišty k vodítku podélných řezů pomocí 2 drážkových šroubů a 2 šroubů s hvězdicovou rukojetí.

Uvedení do provozu

Dodržujte bezpečnostní pokyny!

Důležité: Před uvedením elektrického nářadí do provozu se ujistěte, zda jsou namontována všechna ochranná a bezpečnostní zařízení a zda je k nářadí připojen odsávací systém. Také se ujistěte, zda je při každé práci na pile spuštěn ochranný kryt na obrobek.

Před zapnutím tohoto elektrického stroje musí být řádně nainstalována všechna ochranná a bezpečnostní zařízení.

Ujistěte se, zda se pilový kotouč může volně pohybovat. Zkontrolujte dřevo, které bude řezat, zda v něm nejsou cizí předměty

(hřebíky, šrouby atd.). Odstraňte ze dřeva všechny cizí předměty a připojte zástrčku napájecího kabelu elektrického nářadí k síťové zásuvce s uzemněním. Před zapnutím hlavního spínače se ujistěte, zda je řádně namontován pilový kotouč a zda se plynule pohybují pohyblivé části stroje. Varování: Máte-li jakékoli pochybnosti, svěřte montáž pily kvalifikovanému mechanikovi. Práce prováděná na základě předpokladů je velmi nebezpečná.

NASTAVENÍ VÝŠKY ŘEZU Obr. 5

Pilový kotouč musí být nastaven tak, aby byla

horní část nejvyššího zubu kotouče o něco výše než obrobek.

Pilový kotouč (4) může být na požadovanou výšku řezu nastaven otáčením rukojeti pro nastavení výšky řezu (11). Otáčení rukojeti proti směru pohybu hodinových ručiček výšku řezu zvyšuje a otáčení ve směru pohybu hodinových ručiček ji snižuje.

NASTAVENÍ ÚHLU PILOVÉHO KOTOUČE Obr. 6

Povolte zajišťovací rukojeť (14). Nastavení pilového kotouče (4) v požadovaném úhlu pomocí měřítka (13) můžete provést otáčením

Pokyny pro obsluhu

■ OCHRANA PROTI PŘETÍŽENÍ

- Toto elektrické zařízení je vybaveno ochranou proti přetížení. Dojde-li k aktivaci ochrany proti přetížení, postupujte následovně:
- Odpojte elektrické nářadí od napájecího zdroje.
- Nechejte elektrické zařízení vychladnout.
- Zkontrolujte elektrické zařízení, zda není poškozeno.
- Před opětovným spuštěním zajistěte opravu zjištěných závad.
- Připojte elektrické nářadí k napájecímu zdroji.
- Stiskněte spínač ochrany proti přetížení (17).
- Zapněte elektrické zařízení podle předepsaného postupu a zahajte práci.

■ PRÁCE S DORAZEM PRO PODÉLNÉ ŘEZY OBR. 8

Dorazová lišta (20) je opatřena dvěma různými vodicími povrchy. V závislosti na tloušťce obrobku by měla být použita dorazo-

vá lišta použita pro silný nebo tenký materiál. Povolte oba upínací šrouby a sejměte dorazovou lištu (20). Připevněte znovu dorazovou

lištu v požadované poloze a utáhněte oba upínací šrouby.

■ PRÁCE SE STOLOVÝMI PILAMI

Řezání širokých obrobků Obr. 10

Šířka zpracovávaného obrobku: větší než 120 mm

Pracovní nástroj: pilový kotouč pro podélné řezy

Postup: Nastavte doraz pro podélné řezy podle plánované šířky obrobku. Udržujte bezpečnou a nejlepší možnou polohu pro

ruce. V případě, kdy jsou během řezání oddělovány úzké obrobky, provádějte posuv v pracovním prostoru jednoduše pravou rukou nebo pomocí protlačovací tyče. Hrozí-li riziko zaseknutí obrobku mezi pilovým kotoučem, rozpínacím klínem a dorazem, přesuňte doraz směrem dozadu ke středu pilového kotouče nebo použijte krátký přidavný doraz.

Poznámka: Na všech použitých obrázcích je horní kryt odsávání vyznačen pouze slabě (nebo je v některých případech zcela vynechán), aby bylo umožněno lepší znázornění pracovního procesu nebo zařízení. Horní kryt odsávání je nezbytný pro provádění zobrazených procesů!

Řezání úzkých obrobků Obr. 11

Šířka zpracovávaného obrobku: menší než 120 mm

Pracovní nástroj: pilový kotouč pro podélné řezy

Postup: Nastavte doraz pro podélné řezy podle plánované šířky obrobku. Posunujte obrobek směrem dopředu oběma rukama, v prostoru pilového kotouče použijte protlačovací tyč a posunujte obrobek, dokud

bude stačit protlačovací tyč. Pracujete-li s krátkými obrobky, používejte protlačovací tyč během celého posuvu obrobku.

■ ŘEZÁNÍ HRAN A OKRAJŮ OBR. 12

Postup: Namontujte doraz pro podélné řezy s nízkou kontaktní plochou nebo použijte přidavný doraz. Používejte pro posuv obrobku směrem dopředu protlačovací tyč, dokud se bude koncová část obrobku nacházet v dosahu protlačovací tyče. Delší obrobky mohou

být chráněny před náklonem při dokončování řezného procesu pomocí prodloužení stolu.

Poznámka: Vybavení, které vyžaduje připojení k části elektrického zařízení musí

být upevněno pomocí šroubů, protože šroubovací svorky mohou na strojích vytvořit pouze dočasné připojení.

■ PŘÍČNÉ ŘEZY ÚZKÝCH OBROBKŮ OBR. 13

Poznámka: Pro příčné řezy úzkých obrobků vám doporučujeme, abyste použili vyrovnávací lištu, která není součástí dodávky.

Postup: Nastavte vyrovnávací lištu tak, aby se části obrobku nemohly dotýkat stoupající části pilového kotouče. Pro posuv obrobku použijte jednotku bočního dorazu nebo boční

protlačovací kus pro příčné řezy. Pro odstraňování třísek a pilin z prostoru obrobku nepoužívejte ruce.

■ PODÉLNÉ ŘEZY

Pro provádění podélných řezů vždy používejte doraz pro podélné řezy.

Doraz pro podélné řezy (7) může být připevněn na obou stranách horní části stolu (1).

Povolte dva upínací šrouby.

Chcete-li použít měřítko, přesuňte doraz směrem k pilovému kotouči a změřte rozměr na měřítku. Potom přemístěte doraz mimo

pilový kotouč. Rozdíl rozměrů odpovídá šířce řezu. Z důvodu zaručení přesnosti měření musí být proveden řez zkušebního obrobku, abyste mohli změřit obrobek a nastavit doraz. Nastavte doraz do určené polohy. Utáhněte oba upínací šrouby.

Varování: Doraz pro podélné řezy musí být nastaven rovnoběžně s pilovým kotoučem. Zkontrolujte srovnání a ujistěte se, zda je

doraz pro podélné řezy řádně upevněn. Provádějte tuto kontrolu pravidelně a zejména během použití pily a také v případě, kdy pila nebyla delší dobu použita. Je-li to nutné, uvolněte šroub a proveďte nové nastavení dorazu pro podélné řezy. Vibrace mohou způsobit uvolnění šroubů a přemístění dorazu pro podélné řezy.

■ PŘÍČNÉ ŘEZY

Pro provádění úhlových řezů vždy používejte vodítko pro podélné řezy.

Poznámka: Při řezání širších obrobků použijte navíc také doraz pro podélné řezy, který

pomáhá v bezpečném vedení obrobku. Nasuňte vodítko podélných řezů (16) do drážky na stole pily (1).

Povolte upínací šroub na vodítku podélných

řezů. Otočte vodítko podélných řezů tak, abyste získali požadovaný úhel řezu. Znovu utáhněte upínací šroub.

Varování: Zkontrolujte srovnání a ujistěte se, zda je doraz pro podélné řezy řádně upevněn. Provádějte tuto kontrolu pravidelně a zejména během použití pily a také v případě, kdy

pila nebyla delší dobu použita. Je-li to nutné, uvolněte šroub a proveďte nové nastavení dorazu pro podélné řezy. Vibrace mohou způsobit uvolnění šroubů a přemístění dorazu

pro podélné řezy

■ ŠIKMÉ ŘEZY

Poznámka: Šikmé řezy jsou v podstatě prováděny pomocí dorazu pro podélné řezy (7).

Nastavte pilový kotouč (4) na požadovaný úhel řezu.

Nastavte doraz pro podélné řezy (7) podle

šířky a výšky obrobku.

Provádějte řez podle šířky obrobku.

■ PRODLOUŽENÍ STOLU

Při řezání širších obrobků by mělo být použito prodloužení stolu (18, obr. 1).

Povolte upínací šrouby pod horní částí stolu.

Vytáhněte prodloužení stolu.

Vyklopte opěrné nohy (19, obr. 1).

Znovu utáhněte upínací šrouby.

Elektrické zapojení ⚠

Namontovaný elektrický motor je již zapojen a je připraven k použití. Zapojení splňuje požadavky příslušných předpisů a norem VDE a DIN.

Napájecí napětí stroje zajišťované zákazníkem a použitý přípojovací kabel musí splňovat také tyto požadavky.

Příčiny poškození:

- Místa stlačení, jsou-li přípojovací kabely vedeny okny nebo dveřními rámy.
- Zauzlení způsobená nesprávným upevněním nebo vedením napájecích kabelů.
- Poškození při přejíždění napájecího kabelu.
- Poškození izolace způsobené taháním za napájecí kabel při odpojování zástrčky od síťové zásuvky.
- Praskliny způsobené stárnutím izolace.

Takto poškozené napájecí kabely již nesmí být používány, protože mohou z důvodu poškození izolace způsobit smrtelné zranění.

Provádějte pravidelnou kontrolu, zda nejsou napájecí kabely poškozeny. Při těchto kontrolách se vždy ujistěte, zda nejsou kabely připojeny k napájecímu zdroji. Elektrické kabely musí splňovat požadavky platných předpisů VDE a DIN. Používejte pouze napájecí kabely s označením H 07 RN. Zákon vyžaduje, aby byly napájecí kabely označeny štítkem s typovým označením.

Motor AC (motory na střídavý proud)

- Napájecí napětí musí být 230 V s frekvencí 50 Hz.

Jsou-li prodlužovací kabely kratší než 25 m,

průřez jejich vodičů musí být minimálně 1,5 mm² a jsou-li delší než 25 m, průřez musí být minimálně 2,5 mm².

- Napájení stroje je chráněnou pojistkou 16 A.

Zapojení a opravy elektrického zařízení mohou být prováděny pouze kvalifikovanými elektrikáři.

Na požádání nám prosím sdělte následující údaje.

- Výrobce motoru
- Typ napájení motoru
- Podrobnosti uvedené na výrobním štítku stroje

Zasíláte-li nám na opravu motor, zašlete nám prosím kompletní hnací jednotku včetně spínače.

Dodržujte bezpečnostní pokyny!

Čištění, údržba a opravy



VAROVÁNÍ

Při práci na tomto elektrickém nářadí odpojte prosím zástrčku napájecího kabelu od síťové zásuvky (například při přepravě, nastavení, výměně, čištění a při provádění údržby)!

■ ČIŠTĚNÍ

- Po každém použití nechte tento stroj dostatečně vychladnout.
- Po ukončení práce očistěte elektrické nářadí navlhčeným hadrem a mýdlovým roztokem. Při čištění špatně přístupných míst použijte kartáč nebo štětku.
- Poznámka: Nepoužívejte agresivní čisticí prostředky nebo rozpouštědla. Tyto

- prostředky by mohly poškodit plastové a kovové části tohoto elektrického zařízení.
- Pravidelně čistěte vnitřní části elektrického zařízení, jako jsou například ozubené segmenty a pastorek otočného mechanismu, od všech dřevěných pilin a třísek.
- Používejte vhodný tupý nástroj pro vyčištění zaneseného filtru sání, jehož znečištění

bývá způsobeno nahromaděním pilin.

VAROVÁNÍ

⚠ Nepokoušejte se odstranit zablokování pomocí prstů nebo rukou!

Zvláště odolné nečistoty odstraňte na ze špatně přístupných míst proudem stlačeného vzduchu (max. 3 bary

■ ÚDRŽBA

- Před a po každém použití zkontrolujte celé elektrické zařízení i jeho příslušenství (například nástrojové adaptéry), zda nedošlo k jejich poškození nebo nadměrnému opotřebování. Je-li to nutné, podle pokynů uvedených v tomto návodu proveďte jejich výměnu. Při provádění

- tohoto úkonu prosím respektujte základní technické požadavky.
- Provádějte pravidelnou kontrolu pilového kotouče. Používejte pouze nabroušené a nepoškozené pilové kotouče bez deformací. Používejte pouze pracovní nástroje splňující požadavky evropské normy EN 847-1.

- Je-li opotřebována deska s drážkou pro pilový kotouč, nahraďte ji okamžitě novou deskou s drážkou stejného typu.
- Stále dbejte na to, aby horní část stolu pily nebyla znečištěna pryskyřicí.

■ VÝMĚNA PILOVÉHO KOTOUČE OBR. 14, 15

- Při práci s pilovým kotoučem vždy používejte rukavice.
- Povolte čtyři upevňovací šrouby (21), aby bylo umožněno otočení krytu pilového kotouče směrem nahoru.
- Umístěte jeden klíč (22) na upínací matici a současně držte pilový kotouč klíčem (23).
- Pozor! Povolujte upínací matici ve směru otáčení pilového kotouče.
- Demontujte přírubu pilového kotouče a sejměte pilový kotouč šikmo směrem dolů.
- Před montáží nového pilového kotouče pečlivě očistěte obě příruby pilového kotouče.
- Montáž pilového kotouče je prováděna v obráceném pořadí.

Pozor! Věnujte pozornost směru otáčení pilového kotouče.

■ NASTAVENÍ ROZPÍNACÍHO KLÍNU OBR. 16, 17, 18

Povolte křídlovou matici, abyste mohli sejmout kryt pilového kotouče (2). Vyšroubujte 8 šroubů s křížovou hlavou a vyjměte desku s drážkou pro pilový kotouč (6). Povolte dva šrouby s křížovou hlavou. Nastavte rozpínací klín (5) tak, aby byla vzdálenost k pilovému kotouči mezi 3 až 5 mm a aby byl nastaven v podélné ose pilového

kotouče. Znovu utáhněte oba šrouby. Toto nastavení musí být zkontrolováno po každé výměně pilového kotouče.

VAROVÁNÍ

⚠ Uvnitř tohoto elektrického zařízení se nenachází žádné části, jejichž údržbu nebo opravu může provádět obsluha stroje! Neprovádějte demontáž tohoto elektrického zařízení! Musí-li být na tomto zařízení provedeny další úkony údržby, svěťte tuto práci kvalifikovaným mechanikům!

■ OPRAVY

Poškození a závady elektrických nářadí mohou být opravovány pouze kvalifikovanými elektrikáři.

VAROVÁNÍ

⚠ Dojde-li k poškození napájecího kabelu nebo jeho zástrčky, jejich výměnu

musí provést kvalifikovaný elektrikář, aby bylo zabráněno možným rizikům!

VAROVÁNÍ

⚠ Po čištění nebo údržbě tohoto zařízení se ujistěte, zda jsou řádně

a bezpečně připevněna všechna ochranná zařízení (jsou-li použita). Nikdy nepoužívejte toto elektrické zařízení bez ochranných zařízení!

■ SKLADOVÁNÍ

Provádějte čištění tohoto elektrického zařízení podle pokynů uvedených v části „Čištění“. Ukládejte elektrická zařízení a jejich příslušenství na tmavých, suchých a řádně větraných místech, kde teplota neklesá pod

bod mrazu, která jsou mimo dosah dětí. Ideální teplota pro skladování je v rozmezí od 10 do 30 °C. Není-li toto zařízení používáno, připevněte napájecí kabel k držáku na zadní části tohoto zařízení. Nepoužívaný stroj zakryjte, abyste jej

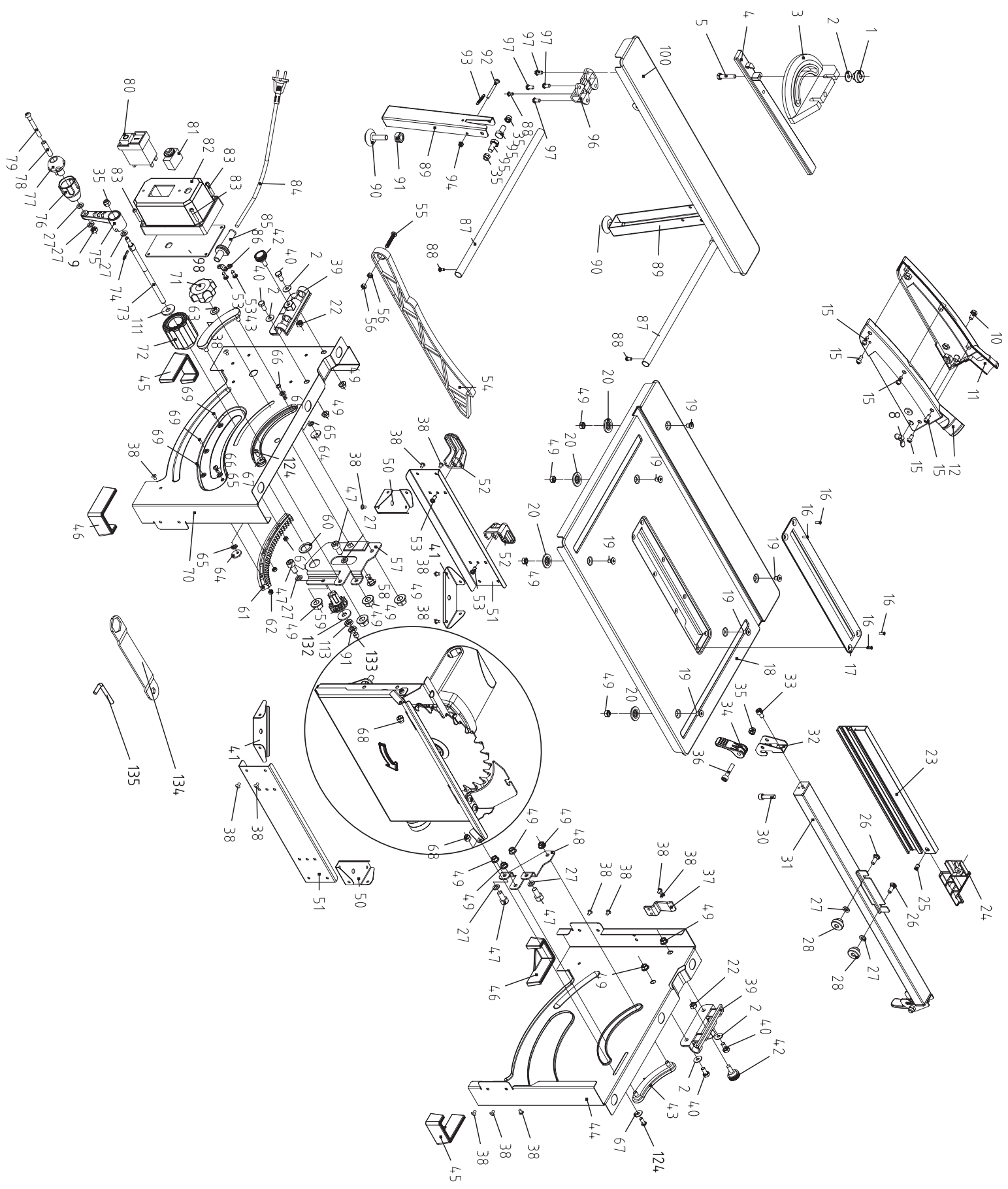
chránili před prachem a vlhkostí. Uložte tento návod k obsluze v blízkosti stroje. **POZNÁMKA:** Než budete stroj znovu používat, abyste se ujistili, zda není stroj nadměrně opotřeben nebo poškozen.

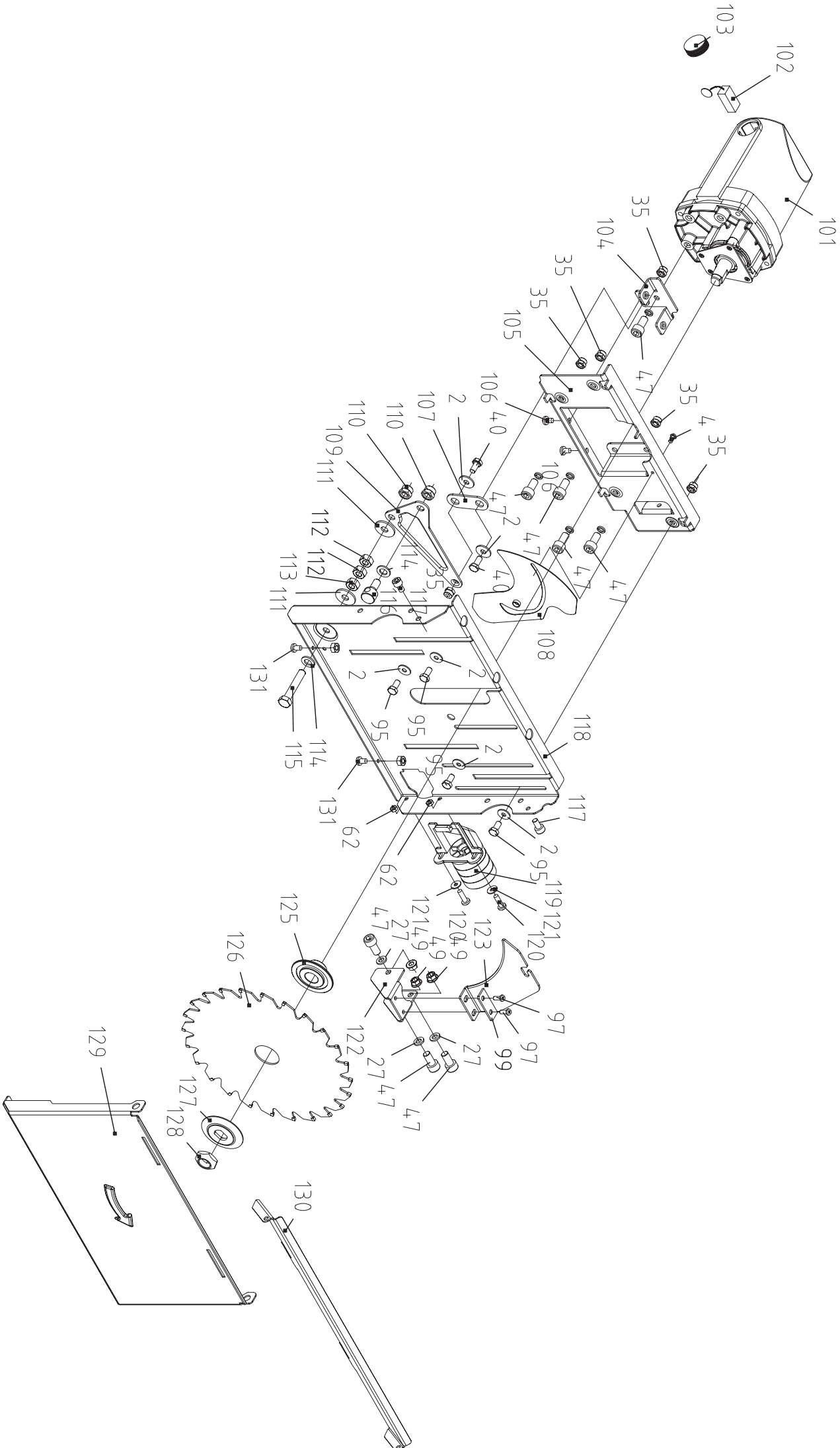
■ PŘEPRAVA

- Před přemístěním stroj vypněte a proveďte jeho odpojení od napájecího zdroje.
- Nepřenášejte tento stroj uchopením za prodloužení stolu.
- Chraňte toto zařízení před nárazy, úderem a silnými vibracemi, například během přepravy ve vozidle.
- Zajistěte toto zařízení také proti posuvu a náklonu.

Poruchy a postupy pro jejich odstranění

Závada	Možná příčina	Řešení
1. Po vypnutí motoru dojde k uvolnění pilového kotouče	Upevňovací matice není dostatečně utažena	Utáhněte upevňovací matici (pravý závit)
2. Motor nelze spustit	a) Spálená pojistka síťového napájení	a) Zkontrolujte pojistku síťového napájení
	b) Poškozený prodlužovací kabel	b) Vyměňte prodlužovací kabel
	c) Poškozený motor nebo zapojení spínače	c) Svěťte kontrolu zařízení kvalifikovanému elektrikáři
	d) Poškozený motor nebo spínač	d) Svěťte kontrolu zařízení kvalifikovanému elektrikáři
3. Špatný směr otáčení	a) Vadný kondenzátor	a) Svěťte kontrolu zařízení kvalifikovanému elektrikáři
	b) Nesprávné zapojení	b) Svěťte provedení změny polarity síťové zásuvky kvalifikovanému elektrikáři
4. Motor neposkytuje výkon, pojistka reaguje	a) Nedostatečný průřez vodičů prodlužovacího kabelu	a) viz Elektrické zapojení
	b) Přetížení způsobené tupým pilovým kotoučem	b) Vyměňte pilový kotouč
5. Spálené plochy na řezaném povrchu	a) Tupý pilový kotouč	a) Nabruste nebo vyměňte pilový kotouč
	b) Nesprávný pilový kotouč	b) Vyměňte pilový kotouč







Konformitätserklärung


DE	erklärt folgende Konformität gemäß EU-Richtlinie und Normen für den Artikel	SK	prehlasuje nasledujúcu zhodu podľa smernice EU a noriem pre výrobok
GB	hereby declares the following conformity under the EU Directive and standards for the following article	EST	kinnitab järgmist vastavust vastavalt ELi direktiivi ja standardite järgmist artiklumberit
FR	déclare la conformité suivante selon la directive UE et les normes pour l'article	LT	pareiškia, taip atitiktis pagal ES direktyvos ir standartai šį straipsnį
IT	dichiara la seguente conformità secondo le direttive e le normative UE per l'articolo	LV	apliecina šādu saskaņā ar ES direktīvu atbilstības un standartu šādu rakstu
CZ	prohlašuje následující shodu podle smernice EU a norem pro výrobek	NL	verklaart hierbij dat het volgende artikel voldoet aan de daarop betrekking hebbende EG-richtlijnen en normen
HU	az EU-irányelv és a vonatkozó szabványok szerinti következő megfeleloségi nyilatkozatot teszi a termékre	RUS	заявляет о соответствии товара следующим директивам и нормам ЕС
HR	ovime izjavljuje da postoji skladnost prema EU-smjernica i normama za sljedece artikle	PT	declara o seguinte conformidade com a Directiva da UE e as normas para o seguinte artigo
RO	declară următoarea conformitate corespunzător directivelor și normelor UE pentru articolul	ES	declara la conformidad siguiente según la directiva la UE y las normas para el artículo
TR	Normları gereğince aşağıdaki uygunluk açıklama masını sunar.	DK	erklærer hermed, at følgende produkt er ioverensstemmelse med nedenstående EUDirektiver og standarder:
FIN	vakuuttaa täten, että seuraava tuote täyttää alla esitetty EU-direktiivit ja standardit	SE	försäkrar härmed följande överensstämmelse enligt EU-direktiv och standarder för följande artikeln
PL	deklaruje, że produkt jest zgodny z następującymi dyrektywami UE i normami	NO	erklærer herved følgende samsvar under EU-direktiv og standarder for følgende artikkel
SLO	izjavlja sledeco skladnost z EU-direktivo in normami za artikel	BG	декларира съответното съответствие съгласно Директива на ЕС и норми за артикул

Tischkreissäge - HS81

<input type="checkbox"/>	2009/105/EC	<input type="checkbox"/>	89/686/EC_96/58/EC
<input checked="" type="checkbox"/>	2006/95/EC	<input checked="" type="checkbox"/>	2006/42/EC
<input type="checkbox"/>	2006/28/EC	<input checked="" type="checkbox"/>	Annex IV Notified Body: TÜV Süd Product Safety GmbH Ridlerstraße 65 80339 München - Germany Notified Body No.: 0123
<input type="checkbox"/>	2005/32/EC	<input type="checkbox"/>	2000/14/EC_2005/88/EC
<input checked="" type="checkbox"/>	2004/108/EC	<input type="checkbox"/>	Annex V
<input type="checkbox"/>	2004/22/EC	<input type="checkbox"/>	Annex VI Noise: measured L_{WA} = xx dB(A); guaranteed L_{WA} = xx dB(A) Notified Body: Notified Body No.:
<input type="checkbox"/>	1999/5/EC	<input type="checkbox"/>	2004/26/EC
<input type="checkbox"/>	97/23/EC	<input type="checkbox"/>	Emission. No:
<input type="checkbox"/>	90/396/EC		
<input checked="" type="checkbox"/>	2011/65/EU		























Standard references: EN 61029-1; EN 61029-2-1; EN 55014-1; EN 55014-2;
EN 61000-3-2; EN 61000-3-3

Ichenhausen, den 12.03.2013


Unterschrift / Markus Bindhammer / Technical Director

Art.-No. 5901307901 / 5901307903 / 5901307904
Subject to change without notice

Documents registrar: Andreas Pecher
Günzburger Str. 69, D-89335 Ichenhausen

<p>DE</p> 	<p>Nur für EU-Länder. Werfen Sie Elektrowerkzeuge nicht in den Hausmüll! Gemäß europäischer Richtlinie 2012/19/EU über Elektro- und Elektronik-Altgeräte und Umsetzung in nationales Recht müssen verbrauchte Elektrowerkzeuge getrennt gesammelt und einer umweltgerechten Wiederverwertung zugeführt werden.</p>	<p>SK</p> 	<p>Kun for EU-lande. Eleværktøj må ikke bortskaffes som almindeligt affald! I henhold til det europæiske direktiv 2012/19/EU om bortskaffelse af elektriske og elektroniske produkter og gældende national lovgivning skal brugt elværktøj indsamles separat og bortskaffes på en måde, der skåner miljøet mest muligt.</p>
<p>GB</p> 	<p>Only for EU countries. Do not dispose of electric tools together with household waste material! In observance of European directive 2012/19/EU on wasted electrical and electronic equipment and its implementation in accordance with national law, electric tools that have reached the end of their life must be collected separately and returned to an environmentally compatible recycling facility.</p>	<p>SI</p> 	<p>Samo za države EU. Elektricnega orodja ne odstranjajte s hisnimi odpadki! V skladu z Evropsko direktivo 2012/19/EU o odpani elektricni in elektronski opremi in z njenim izvajanjem v nacionalni zakonodaji je treba elektricna orodja ob koncu njihove življenjske dobe ločeno zbirati in jih predati v postopek okulju prijaznega recikliranja.</p>
<p>FR</p> 	<p>Pour les pays européens uniquement Ne pas jeter les appareils électriques dans les ordures ménagères! Conformément à la directive européenne 2012/19/EU relative aux déchets d'équipements électriques ou électroniques (DEEE), et à sa transposition dans la législation nationale, les appareils électriques doivent être collectés à part et être soumis à un recyclage respectueux de l'environnement.</p>	<p>HU</p> 	<p>Csak EU-országok számára. Az elektromos kéziszerszámokat ne dobja a háztartási szeméttel! A használt villamos és elektronikai készülékekről szóló 2012/19/EU irányelv és annak a nemzeti jogba való átültetése szerint az elhasznált elektromos kéziszerszámokat külön kell gyűjteni, és környezetbarát módon újra kell hasznosítani.</p>
<p>IT</p> 	<p>Solo per Paesi EU. Non gettare le apparecchiature elettriche tra i rifiuti domestici! Secondo la Direttiva Europea 2012/19/EU sui rifiuti di apparecchiature elettriche ed elettroniche e la sua attuazione in conformità alle norme nazionali, le apparecchiature elettriche esauste devono essere raccolte separatamente, al fine di essere reimpiegate in modo eco-compatibile.</p>	<p>HR</p> 	<p>Samo za EU-države. Električne alate ne odlažite u kućne otpatke! Prema Europskoj direktivi 2012/19/EU o starim električnim i elektroničkim strojevima i usklađivanju s hrvatskim pravom istrošeni električni alati moraju se sakupljati odvojeno i odvesti u pogon za reciklažu.</p>
<p>NL</p> 	<p>Allen voor EU-landen. Geef elektrisch gereedschap niet met het huisvuil mee! Volgens de Europese richtlijn 2012/19/EU inzake oude elektrische en elektronische apparaten en de toepassing daarvan binnen de nationale wetgeving, dient gebruikt elektrisch gereedschap gescheiden te worden ingezameld en te worden afgevoerd naar een recycle bedrijf dat voldoet aan de geldende milieu-eisen.</p>	<p>CZ</p> 	<p>Jen pro státy EU. Elektrické nářadí nevyhazujte do komunálního odpadu! Podle evropské směrnice 2012/19/EU o nakládání s použitými elektrickými a elektronickými zařízeními a odpovídajících ustanovení právních předpisů jednotlivých zemí se použitá elektrická nářadí musí sbírat odděleně od ostatního odpadu a podrobit ekologicky šetrnému recyklování.</p>
<p>ES</p> 	<p>Sólo para países de la UE ¡No deseches los aparatos eléctricos junto con los residuos domésticos! De conformidad con la Directiva Europea 2012/19/EU sobre residuos de aparatos eléctricos y electrónicos y su aplicación de acuerdo con la legislación nacional, las herramientas eléctricas cuya vida útil haya llegado a su fin se deberán recoger por separado y trasladar a una planta de reciclaje que cumpla con las exigencias ecológicas.</p>	<p>PL</p> 	<p>Tylko dla państw UE. Proszę nie wyrzucać elektronarzędzi wraz z odpadami domowymi! Zgodnie z europejską Dyrektywą 2012/19/EU dot. zużytego sprzętu elektrycznego i elektronicznego oraz odpowiednikiem w prawie narodowym zużyte elektronarzędzia muszą być oddzielnie zbierane i wprowadzane do ponownego użytku w sposób nieszkodliwy dla środowiska.</p>
<p>PT</p> 	<p>Apenas para países da UE. Não deite ferramentas eléctricas no lixo doméstico! De acordo cum a directiva europeia 2012/19/EU sobre ferramentas eléctricas e electrónicas usadas e a transposição para as leis nacionais, as ferramentas eléctricas usadas devem ser recolhidas em separado e encaminhadas a uma instalação de reciclagem dos materiais ecológica.</p>	<p>RO</p> 	<p>Numai pentru țările din UE. Nu aruncați echipamentele electrice la fel ca reziduurile menajere! Conform Directivei Europene 2012/19/EU privitoare la echipamente electrice și electronice scoase din uz și în conformitate cu legile naționale, echipamentele electrice care au ajuns la finalul duratei de viață trebuie să fie colectate separat și trebuie să fie predate unei unități de reciclare.</p>
<p>SE</p> 	<p>Gäller endast EU-länder. Elektriska verktyg får inte kastas i hushållsoporna! Enligt direktivet 2012/19/EU som avser äldre elektrisk och elektronisk utrustning och dess tillämpning enligt nationell lagstiftning ska uttjänta elektriska verktyg sorteras separat och lämnas till miljövänlig återvinning.</p>	<p>EE</p> 	<p>Kehtib vaid EL maade suhtes. Ärge kasutage elektritööriistu koos majapidamisjäätmetega! Vastavalt EÜ direktiivile 2012/19/EU elektri- ja elektroonikaseadmete jäätmete osas ja kooskõlas igas riigis kehtivate seadustega, kehtib kohustus koguda kasutatud elektritööriist eraldi kokku ja suunata need keskkonnasõbralikku taasinglusesse.</p>
<p>FI</p> 	<p>Koskee vain EU-maita. Älä hävittää sähkötyökalua tavallisen kotitalousjätteen mukana! Vanhoja sähkö- ja elektroniikkalaitteita koskevan EU-direktiivin 2012/19/EU ja sen maakohtaisten sovellusten mukaisesti käytetyt sähkötyökalut on toimitettava ongelmajätteen keräyspisteeseen ja ohjattava ympäristöystävälliseen kierrätykseen.</p>	<p>LV</p> 	<p>Tikai attiecībā uz ES valstīm. Neutilizējiet elektriskās ierīces kopā ar sadzīves atkritumiem! Ievērojot Eiropas Direktīvu 2012/19/EU par elektrisko un elektronisko iekārtu atkritumiem un tās ieviešanu saskaņā ar nacionālo likumdošanu, elektriskās ierīces, kas nokalpojušas savu mūžu, ir jāsavāc daļiti un jāatgriež videi draudzīgās pārstrādes vietās.</p>
<p>NO</p> 	<p>Kun for EU-land. Kast aldri elektroverktøy i husholdningsavfallet! I henhold til EU-direktiv 2012/19/EU om kasserte elektriske og elektroniske produkter og direktivets iverksetning i nasjonal rett, må elektroverktøy som ikke lenger skal brukes, samles separat og returneres til et miljøvennlig gjenvinningsanlegg.</p>	<p>LT</p> 	<p>Tik ES šalims. Nemesti elektros prietaisų kartu su kitomis namų ūkio atliekomis! Pagal Europos Sąjungos direktyvą 2012/19/EU dėl elektros ir elektroninės įrangos atliekų ir jos vykdymo pagal nacionalinius įstatymus elektros įrankius, kurių tinkamumo naudoti laikas pasibaigė, reikia surinkti atskirai ir perduoti aplinkai nekenksmingo pakartotinio perdirbimo įmonei.</p>
<p>DK</p> 	<p>Kun for EU-lande. Eleværktøj må ikke bortskaffes som almindeligt affald! I henhold til det europæiske direktiv 2012/19/EU om bortskaffelse af elektriske og elektroniske produkter og gældende national lovgivning skal brugt elværktøj indsamles separat og bortskaffes på en måde, der skåner miljøet mest muligt.</p>	<p>IS</p> 	<p>Aðeins fyrir lönd ESB: Ekki henda rafmagnstækjum með heimilisúrgangi! Í fylgni við evrópsku tilskipunina 2012/19/EU um fargaðan rafbúnað og rafrænan búnað og framkvæmd þess í samræmi við innlend lög, verða rafmagnstæki sem úr sér gengin.</p>

Offensichtliche Mängel sind innerhalb von 8 Tagen nach Erhalt der Ware anzuzeigen, andernfalls verliert der Käufer sämtliche Ansprüche wegen solcher Mängel. Wir leisten Garantie für unsere Maschinen bei richtiger Behandlung auf die Dauer der gesetzlichen Gewährleistungsrfrist ab Übergabe in der Weise, dass wir jedes Maschinenteil, dass innerhalb dieser Zeit nachweisbar in Folge Material- oder

Apparent defects must be notified within 8 days from the receipt of the goods. Otherwise, the buyer's rights of claim due to such defects are invalidated. We guarantee for our machines in case of proper treatment for the time of the statutory warranty period from delivery in such a way that we replace any machine part free of charge which provably becomes unusable due to faulty material or defects of fabrica-

Des défauts visibles doivent être signalés au plus tard 8 jours après la réception de la marchandise, sans quoi l'acheteur perd tout droit à des redevances pour de tels défauts. Nous garantissons nos machines, dans la mesure où elles sont maniées correctement, pour la durée légale de garantie à compter de la remise dans ce sens que nous remplaçons gratuitement toute pièce de la machine devenue inutilisable durant cette période pour des raisons dierreur de matériau ou de fabrication. Toutes pièces que nous ne fabriquons pas nous-mêmes ne

Garanzia I
Vizi evidenti vanno segnalati entro 8 giorni dalla ricezione della merce, altrimenti decadono tutti i diritti dell'acquirente inerenti a vizi del genere. Appurato un impiego corretto da parte dell'acquirente, garantiamo per le nostre macchine per tutto il periodo legale di garanzia a decorrere dalla consegna in maniera tale che sostituiamo gratuitamente qualsiasi componente che entro tale periodo presenti dei vizi di

Los defectos evidentes deberán ser notificados dentro de 8 días después de haber recibido la mercancía, de lo contrario el comprador pierde todos los derechos sobre tales defectos. Garantizamos nuestras máquinas en caso de manipulación correcta durante el plazo de garantía legal a partir de la entrega. Sustituiremos gratuitamente toda pieza de la máquina que dentro de este plazo se torne inútil a causa

Garantia PT
Para este aparelho concedemos garantia de 24 meses. A garantia cobre exclusivamente defeitos de material ou de fabricação. Peças avariadas são substituídas gratuitamente, cabe ao cliente efetuar a substituição. Assumimos a garantia unicamente de peças genuínas. Não há direito à garantia no caso de: peças de desgaste, danos de transporte, danos causados pelo manejo indevido ou pela desatenção

Garantie NL
Zichtbare gebreken moeten binnen de 8 dagen na ontvangst van de goederen worden gemeld, zo niet verliest de verkoper elke aanspraak op grond van deze gebreken. Onze machines worden geleverd met een garantie voor de duur van de wettelijke garantietermijn. Deze termijn gaat in vanaf het moment dat de koper de machine ontvangt. De garantie houdt in dat wij elk onderdeel van de machine dat binnen de garantietermijn aantoonbaar onbruikbaar wordt als gevolg van materiaal- of productiefouten, kosteloos vervangen. De garantie vervalt

Åpenbare mangler skal meldes innen 8 dager etter at varen er mottatt, ellers taper kunden samtlige krav pga slik mangel. Vi gir garanti for at våre maskiner ved riktig behandling under den rettslige garantiidens varighet, fra overlevering, på den måten at vi erstatter kostnadsfritt hver maskindel, som innen denne tiden påviselig er ubrukbar som følge av material- eller produksjonsfeil. For deler som vi ikke produserer

Uppebara brister ska anmälas inom 8 dagar efter mottagandet, i annat fall förlorar köparen samtliga anspråk på grund av dessa brister. Vi lämnar garanti för våra maskiner vid riktig hantering för den lagenliga garanti tiden från övertagandet på det sättet, att vi kostnadsfritt ersätter varje maskindel, som inom denna tid blir obrukbar bevisligen som följd av material eller tillverkningsfel. För delar, som vi inte

Garanti DK
Med denna maskin följer en 24 månaders garanti. Garantin täcker endast material- och konstruktionsfel. Defekta delar ersätts utan omkostningar, men kunden står för installationen. Vår garanti täcker endast original-delar. Anspråk på garanti öreligger inte för: garantin

Takuu FIN
Ilmeisistä puutteista tulee ilmoittaa kahdeksan päivän kuluessa tavarann vastaanottamisesta. Muutoin ostaja ei voi vaatia korvausta ko. puutteista. Annamme takuun oikein käsitellyille koneillemme lakisääteiseksi takuujaksiksi tavarann luovutuksesta alkaen siten, että vaihdam- me korvauksetta minkä tahansa koneenosan, joka osoittautuu tämän ajan kuluessa käyttökelvottomaksi raaka-aine- tai valmistusvirhees-

Zrejmé vady musia byť predstavené v priebehu 8 dni po obdržaní tovaru, ináč zákazník stratí všetky nároky týkajúce sa takejto vady. Ponúkame záruku na naše aparáty, ktoré sú správne používané počas zákonného termínu záruky tak, že bezplatne vymeníme každú časť aparátu, ktorá sa v priebehu tohto času môže stať dokázateľne nefunkčnou dôsledkom materiálnej či výrobné vady. Na časti ktoré sami

Garancija SLO
Očitne pomanjkljivosti je potrebno naznaniti 8 dni po prejemu blaga, v nasprotnem primeru izgubi kupec vse pravice do garancije zaradi takšnih pomanjkljivosti. Za naše naprave dajemo garancijo ob pravilni uporabi za čas zakonsko določenega roka garancije od predaje in sicer na takšen način, da vsak del naprave brezplačno nadomestimo, za katerega bi se v tem roku izkazalo, da je zaradi slabega materiala

Záruka CZ
Viditelné vady jsou poukazatelné během 8 dní od obdržení zboží, jinak ztrácí zákazník všechny nároky týkající se takovýchto vad. Poskytujeme záruku na naše stroje, s kterými je správně zacházeno, na dobu zákonně záruční lhůty začínající od doručení tak, že bezplatně vyměníme každou část stroje, která se během této doby může stát prokazatelně nepoužitelnou následkem materiálově či výrobní vady. Na díly,

Garantii EST
Ilmselgetest vigadest tuleb teatada 8 päeva jooksul pärast kauba kätesaamist, vastasel juhul kaotab ostja kõik õigused garantile nimetatud vigade tõttu. Õige käsitsemise korral anname oma masinatele garantii seadusega ettenähtud ajaks alates kauba üleandmisest nii, et vahetame tasuta välja kõik masina osad, mis nimetatud aja jooksul peaks muutuma kasutuskölbmatuks materjali- või tootmisvea tõttu. Osade eest, mida

Гарантия (RUS)
Об очевидных дефектах необходимо уведомить в течение 8 дней после получения товара. В ином случае все претензии покупателя по таким дефектам не принимаются. Мы предоставляем гарантию на наши машины при условии правильного обращения с ними. Гарантия действует с момента передачи машины в течение установленного законом гарантийного срока. В течение этого времени мы гарантируем бесплатную замену любой части машины, если они стали непригодны к использованию в результате доказуемых ошибок

Gwarancja (POL)
Wszelkie uszkodzenia muszą być zgłaszane w przeciągu 8 dni od daty otrzymania towaru, w przeciwnym wypadku, prawo do reklamacji wygasa. Gwarantujemy, że w czasie trwania gwarancji wymienimy wszelkie części maszyny, które okażą się niesprawne na skutek wad materiału z jakiego zostały wykonane lub błędów w produkcji bez dodatkowych opłat pod warunkiem, że maszyna będzie obsługiwana zgodnie

Garantija (LAT)
Ācīmrēdzami defekti ir jāpazīpo 8 dienu laikā no precēs saņemšanas. Pretējā gadījumā pircēja tiesības pieprasīt atbildību par šādiem defektiem ir spēkā neesošas. Mēs dodam garantiju savām iekārtām, ja pircējs pret tām atbilstoši izturas garantijas laikā. Mēs apņemamies bez maksas piegādāt jebkuru rezerves daļu, kas iespējams kļūvusi nelietoama bojātu materiālu vai ražošanas defektu dēļ šajā laikā periodā.

Garantija (LIT)
Dėl akivaizdžiai matomų defektų turi būti informuota per 8 dienas nuo įrenginio gavimo momento. Kitu atveju pirkejo teisė reikšti pretenziją dėl šių defektų yra negaliojanti. Savo įrenginiams mes garantuojame įstatymu nustatytą pilną aptarnavimą garantinio laikotarpio metu, jei yra laikomasi gamintojo-vartotojo susitarimo ir mes pažadame nemokamai pakeisti bet kurias mašinos dalis, sugedusias dėl blogos medžiagos

Ábyrgð (IS)
Augljósar skemmdir verður að tilkynna innan 8 daga frá viðtöku vörunnar. Annars er réttur kaupanda um bætur vegna slíka skemmda ógildur. Við ábyrgjumst, í tilfalli réttfrá meðhöndlunar yfir lögbundnið ábyrgðartímabil frá afhendingu, að við skiptum um hvern vélarhlut án kostnaðar sem ónothæfur er vegna gallaðs efnis eða skemmda í framleiðslu innan ákveðins tímabils. Af því er tekur til hluti sem ekki eru framleiðdir af okkur, ábyrgjumst við af því leiti aðeins að við eigum rétt á ábyrgðarkröfum gagnvart birgðasöllum. Kostnaður vegna uppsetningar á nýjum

Garantie D
Fertigungsfehler unbrauchbar werden sollte, kostenlos ersetzen. Für Teile, die wir nicht selbst herstellen, leisten wir nur insoweit Gewähr, als uns Gewährleistungsansprüche gegen die Vorlieferanten zustehen. Die Kosten für das Einsetzen der neuen Teile trägt der Käufer. Wandlungs- und Minderungsansprüche und sonstige Schadensersatzansprüche sind ausgeschlossen.

Warranty GB
tion within such period of time. With respect to parts not manufactured by us we only warrant insofar as we are entitled to warranty claims against the upstream suppliers. The costs for the installation of the new parts shall be borne by the buyer. The cancellation of sale or the reduction of purchase price as well as any other claims for damages shall be excluded.

Garantie FR
sont garanties que si nous possédons des droits à la garantie vis-à-vis des fournisseurs respectifs. Les frais pour la mise en place des nouvelles pièces sont à la charge de l'acheteur. Tous droits à réhibition et toutes prétentions à diminutions ainsi que tous autres droits à lindemité sont exclus.

Garanzia I
materiale o di fabbricazione tali da renderlo inutilizzabile. Per componenti non fabbricati da noi garantiamo solo nella misura nella quale noi stessi possiamo rivendicare diritti a garanzia nei confronti dei nostri fornitori. Le spese per il montaggio dei componenti nuovi sono a carico dell'acquirente. Sono escluse pretese di risoluzione per vizi, di riduzione o ulteriori pretese di risarcimento danni.

Garantía ES
de fallas de material o de fabricación. Las piezas que no son fabricadas por nosotros mismos serán garantizadas hasta el punto que nos corresponda garantía del suministrador anterior. Los costes por la colocación de piezas nuevas recaen sobre el comprador. Están excluidos derechos por modificaciones, aminoraciones y otros derechos de indemnización por daños y perjuicios.

Garantia PT
as instruções de serviço, falhas da instalação elétrica por inobservância das normas relativas à electricidade. Além disso, a garantia só poderá ser reivindicada para aparelhos que não tenham sido consertados por terceiros. O cartão de garantia só vale em conexão com a fatura.

Garantie NL
echter bij verkeerd gebruik of verkeerde behandeling van de machine. Voor onderdelen die wij niet zelf produceren, geven wij enkel de garantie die wij zelf krijgen van de oorspronkelijke leverancier. De kosten voor de montage van nieuwe onderdelen vallen ten laste van de koper. Eisen tot het aanbrengen van veranderingen of het toestaan van een korting en overige schadeoosstellingsclaims zijn uitgesloten.

Garanti NO
selv, yter vi garanti kun i den utstrekning som garantikrav mot underleverandar tilkommer oss. Kjøperen bærer kostnadene ved montering av nye deler. Endrings- og verditapskrav og øvrige skadeerstatningskrav er utelukkede.

Garanti SE
själva tillverkar, lämnar vi endast garanti i så måtto, som vi själva får garanti av våra underleverantörer. Kostnaderna för monteringen av de nya delarna bär köparen. Förändrings och vårdeminskningsanspråk och övriga skadeståndsanspråk är uteslutna.

Garanti DK
tækker ej, transportskador, skador orsakade av felaktig behandling och då skötsel föreskrifter inte beaktats. Vidare kan garantikrav endast ställas för maskiner som inte har reparerats av tredje part.

Takuu FIN
tä johtuen. Osille, joita emme valmista itse, annamme takuun vain mikäli osien toimittaja on antanut niistä takuun meille. Uusien osien asennuskustannukset maksaa ostaja. Purku- ja vähennysvaatimukset ja muut vahingonkorvausvaatimukset eivät tule kysymykseen.

Záruka SK
nevyrábame, poskytujeme záruku iba v rozsahu, v ktorom nám prislúši nárok na záručné plnenie k subdodávateľovi. Za trový týkajúce sa inštalácie novej súčiastky je zodpovedný zákazník. Nárok na výmenu tovara, na zľavu a iné nároky na nahradenie škody sú vylúčené.

Garancija SLO
all slabe izdelave neuporaben. Za dele, ki jih sami ne izdelujemo, jamčimo samo toliko, kolikor zahteva garancija drugih podjetij. Stroški za vstavljanje novih delov nosi kupec. Zahteve za spreminjanje in zmanjšanje ter ostale zahteve za nadomestilo škode so izključene.

Záruka CZ
které sami neopravujeme, poskytujeme záruku pouze v rozsahu , v němž nám přísluší nárok na záruční plnění vůči subdodávateli . Náklady na instalaci nového dílu nese zákazník. Nárok na výměnu zboží, na slevu a jiné nároky na odškodnění jsou vyloučené.

Garantii EST
me ise ei tooda, anname garantii vaid selles osas, mis tarnija on meie garanteeritud. Uute osade paigaldamise kulud kannab ostja. Muutmis- ja amortisatsioonitud ning muud kahjutasuõnuded välistatakse.

Гарантия (RUS)
в применяемых материалах или при изготовлении. На части машины, которые мы не изготавливаем сами, мы предоставляем гаран-тии в той мере, насколько нас касаются рекламационные претензии к изготовителям. Расходы по замене деталей несет покупатель. Претензии на расторжение договора купли-продажи, штрафы и прочие требования о возмещении ущерба исключаются.

Gwarancja (POL)
z zaleceniami. W odniesieniu do części nie produkowanych przez nas, gwarancja obowiązuje tylko w przypadku naszych dostawców. Koszty instalacji nowych części są ponoszone przez klienta. Odszkodowania wynikłe z uszkodzeń maszyny oraz redukcje ceny zakupu maszyny w ramach reklamacji nie będą rozpatrywane.

Garantija (LAT)
Atiecībā uz rezerves daļām, kurās nav mūsu ražotas, mēs garantējam tikai gadījumā, ja mums ir garantija no saviem piegādātājiem. Jauno detaļu uzstādīšanas izmaksas ir jāuzņemas pircējam. Pirkuma atcelšana vai pirkuma cenas samazināšana, kā arī jebkuras citas prasības par bojājumu atbildzināšanu netiek izskatītas.

Garantija (LIT)
ar gamyklinio broko. Mes neatsakome už dalis, pagamintas ne mūsų ir jūsų gautas iš kito tiekėjo. Naujų dalių montavimo kaštai yra pirkejo atsakomybė. Pirkimo nutraukimas ar pirkimo kainos sumažinimas, ir kaip bet kurios kitos pretenzijos dėl nuostolių nebus patenkinamos.

Ábyrgð (IS)
hlutum skal falla í skaut kaupanda. Ógilding sölu eða aflsáttur á kaupverði sem og aðrar kröfur vegna skemmda eru undanskildar.

scheppach Fabrikation von Holzbearbeitungsmaschinen GmbH | Günzburger Str. 69 | D-89335 Ichenhausen | www.scheppach.com