

Amica

PVC 6410 / PVCG4.0ZpZt
PVCZ 6410 / PVCG4.0ZpZtC
PVCZ 6411 / PVCG4.1ZpZtC
PVCZ 6411 W / PVCG4.1ZpZtCW
PVCZ 7511 / PVCG5.1ZpZtC

NÁVOD K MONTÁŽI A OBSLUZE
NÁVOD NA MONTÁŽ A OBSLUHU

CZ
SK

VÁŽENÝ ZÁKAZNÍKU

Deska Amica je spojením výjimečné snadnosti obsluhy a skvělé účinnosti. Po přečtení návodu nebude obsluha desku žádným problémem.

Deska, který opustil továrnu byl před zabalením důkladně prověřen na kontrolních stanovištích ohledně jeho bezpečnosti a funkčnosti.

Prosíme Vás, aby jste si před uvedením zařízení do provozu důkladně přečetli návod k obsluze. Dodržování v něm uvedených pokynů Vás ochrání před nesprávným používáním.

Návod je třeba uschovat a uskladňovat tak, aby byl vždy po ruce.

Kvůli zamezení nešťastným nehodám je třeba návod k obsluze přesně dodržovat.



Poznámka!

Přístroj neobsluhujte dříve, než se seznámíte s tímto návodem a porozumíte mu.

Přístroj byl zkonstruován pouze pro účely vaření. Jakékoli jiné použití (např. pro vytápění) neodpovídá provozním charakteristikám a může vést ke vzniku škod.

Výrobce si vyhrazuje právo zavést změny, které nemají vliv na provoz přístroje.



POZOR! Varnou desku smí napojit na plynovou láhev propan-butanu nebo na stávající plynové vedení pouze odborník při dodržení všech bezpečnostních předpisů.

OBSAH

INFORMACE O VÝROBKU	4
PROSTŘEDÍ	5
BEZPEČNOSTNÍ OPATŘENÍ	6
POPIS ZAŘÍZENÍ	8
INSTALACE	8
OBSLUHA	11
ČIŠTĚNÍ A ÚDRŽBA	13
ZÁRUKA	13
POSTUP V NOUZOVÝCH SITUACÍCH	14
POPIS ZAŘÍZENÍ	15

Informace o výrobku byla uvedena v souladu s nařízením Komise (EU) č. 66/2014 doplňujícím směrnice Evropského parlamentu a Rady 2009/125/ES ve vztahu k požadavkům týkajícím se ekoprojektu pro trouby pro domácnost, varných desek a elektrických sporákových odsavačů par pro domácnost

Plynové varné desky pro domácnost

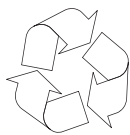
Identifikátor modelu	PVC 6410	PVCZ 6410	PVCZ 6411	PVCZ 6411 W	PVCZ 7511
	PVCG4.0ZpZt 1106060	PVCG4.0ZpZt 1106061	PVCG4.0ZpZtC 1106062	PVCG4.1ZpZtCW 1106063	PVCG5.1ZpZtC 1106064
Typ varné desky (elektrická / Plynová / Plynové-Elektrické)	O / V / O	O / V / O	O / V / O	O / V / O	O / V / O
Počet plynových hořáků	4	4	4	4	5
Energetická účinnost pro každý plynový hořák (EE gas burner)	FL	53,5	53,5	53,5	53,5
	RL	53,5	53,5	53,5	53,5
	FR	53,5	53,5	53,5	53,5
	RR	53,5	53,5	53,5	53,5
	C	-	-	-	53,5
Energetická účinnost plynové varné desky (EE gas hob)	53,5	53,5	53,5	53,5	53,5

Pro zjištění shody s požadavky ekoprojektu byly použity měřicí a výpočtové metody z následujících norem:

EN 60350-1
EN 60350-2
EN 15181
EN 30-2-1

PROSTŘEDÍ

ROZBALENÍ



Zařízení bylo na dobu přepravy zabezpečeno obalem proti poškození. Prosíme Vás, aby jste po rozbalení zařízení zlikvidovali části.

Obr.obalu způsobem, který neohrožuje životní prostředí.

Veškeré materiály použité k balení nejsou škodlivé pro životní prostředí, jsou 100 % recyklovatelné a označeny

příslušným symbolem.

Pozor! Obalový materiál (polyetylenové sáčky, kousky polystyrenu apod.) je třeba během rozbalování udržovat mimo dosah dětí.

VYŘAZENÍ Z PROVOZU



Po ukončení období užívání nesmí být tento výrobek likvidován obr.prostřednictvím běžného komunálního odpadu, ale je třeba odevzdat jej do místa sběru a recyklace elektrických a elektronických zařízení.

Informuje o tom symbol umístěný na výrobku, návodu k obsluze nebo obalu.

Materiály použité v zařízení jsou vhodné pro opětovné využití v souladu s jejich

označením.

Díky opětovnému použití, využití materiálů nebo díky jiným způsobům využití opotřebovaných zařízení významně přispíváte k ochraně našeho životního prostředí.

Informace o příslušném místě likvidace opotřebovaných zařízení Vám poskytne orgán obecní správy.

ÚSPORA ENERGIE



Všichni, kdo náležitě využívají energii nejen šetří peníze, ale jednájí též vědomě v souladu s potřebami ochrany přírodního prostředí.

Proto šetřeme elektrickou energii:

- Používáním vhodného nádobí.
Hrnce a pánve s plochým a silným dnem pomáhají ušetřit až třetinu elektrické energie. Pamatujte také na pokličky, bez nich se spotřeba energie zvyšuje až čtyřnásobně!
- Péče o čistotu hořáků, mřížky, plotny pod hořáky.
Znečištění narušuje přenos tepla - hodně připálené nečistoty se dají odstranit často už jen prostředky, které silně zatěžují životní prostředí.
Mimofádnou čistotu je třeba udržovat v blízkosti plamenových otvorů věnců (korun) pod kryty hořáků a otvorů trysek hořáků.
- Avoiding necessary "peeping into pots".
- Nepoužívejte desku v blízkosti chladniček / mrazniček.
Dochází pak ke zbytečnému zvýšení spotřeby energie.

BEZPEČNOSTNÍ OPATŘENÍ

Pozor. Spotřebič a jeho dostupné části jsou v průběhu používání horké. Možnosti dotknutí výhřevných elementů musí být věnována mimořádná pozornost. Děti mladší než 8 let se nemohou pohybovat v blízkosti spotřebiče bez stálého dozoru.

Tento spotřebič může být používán dětmi staršími než 8 roků a osobami s fyzickým, mentálním anebo psychickým omezením anebo bez praktických zkušeností a vědomostí, pokud to bude probíhat pod dozorem anebo v souladu s návodem k používání odevzdaným osobami zodpovědnými za jejich bezpečnost. Věnujte pozornost dětem, aby si se spotřebičem nehrály. Uklízení a obslužné činnosti nemohou být prováděna dětmi bez dozoru.

Pozor. Příprava pokrmů na varné desce s použitím tuků bez dozoru může být nebezpečné a může způsobit požár.

NIKDY nezkoušejte hasit oheň vodou, ale spotřebič vypněte a přikryjte plamen např. pokrývkou anebo nehořlavou dekou.

Pozor. Nebezpečí požáru: nehromadte věci na ploše k vaření.

Zařízení neovládejte vnějšími hodinami anebo nezávislým systémem dálkového ovládání.

K čištění spotřebiče není dovoleno používat zařízení pro čištění parou.

BEZPEČNOSTNÍ OPATŘENÍ

- Při práci s vaříčem dávejte pozor na děti, které nejsou obeznámeny s obsluhou. Zvláštní pozornost je třeba věnovat horkým plynovým hořákům, roštům i nádobám obsahujícím horké tekutiny.
- Dbejte na to, aby přívodní kabel nepřišel do styku s žádnými horkými částmi.
- Vaříč nenechávejte při smažení bez dozoru. Oleje a tuky mohou vzplanout.
- Dávejte při vaření pozor na to, aby přetékající tekutina neuhasila plamen hořáku.
- Pokud dojde k poškození vaříče, může být znovu uveden do provozu až po kontrole odborníkem.
- Ventil plynového vedení ani ventil plynové lahve neotevírejte, dokud se nepřesvědčíte, že jsou všechny kohouty zavřeny.
- Nedopusťte znečištění nebo zaplavení hořáků.
- Nestavte kuchyňské nádoby přímo na hořáky.
- Na jednotlivé hořáky nestavte žádné nádoby, jejichž hmotnost je vyšší než 5 kg nebo vyšší než 10 kg na celý vaříč.
- Plynový vaříč je zakázáno přestavovat nebo opravovat.
- Je zakázáno otevírat ventily, nemáte-li v ruce připravenou hořící zápalku nebo zapalovač (tam, kde není zabudováno zapalování).
- Je zakázáno zhaset plamen hořáku sfouknutím.
- Přestavba vaříče na jiný druh plynu, jeho přemístování nebo úpravy přívodního vedení bez odborného dohledu jsou zakázány.
- Všechny tyto činnosti smí provádět pouze autorizovaný odborník.
- V blízkosti vaříče se nesmí pohybovat děti nebo osoby, které nebyly seznámeny s obsluhou.
- Pokud máte podezření, že uniká plyn, nepoužívejte cigaretové zapalovače, nezapínejte/nevypínejte elektrospotřebiče nebo jiné elektrické či mechanické přístroje schopné vyvolat jiskru. V takovém případě ihned uzavřete ventil na plynové lahvi nebo uzavírací kohout plynového vedení a místnost vyvětrejte.
- Na plynové vedení nesmí být připevněno žádné uzemnění, např. radiopřijímače.
- Pokud vzplane plyn unikající z netěsného plynového vedení, ihned uzavřete průtok plynu uzavíracím ventilem.
- Pokud vzplane plyn unikající z netěsného ventilu plynové lahve, postupujte takto: na plynovou láhev položte namočenou přikrývku, aby se ochladila, a uzavřete ventil. Po ochlazení láhev přeneste na volné prostranství. Další používání poškozené lahve je zakázáno.
- Pokud nebudete vaříč delší dobu používat, uzavřete hlavní ventil přívodu plynu.

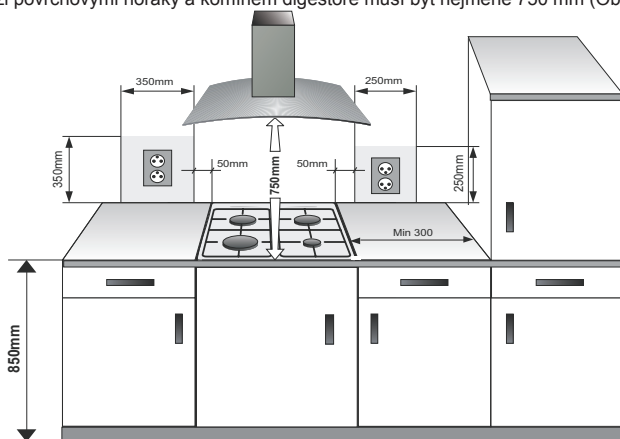
CZ

POPIS ZAŘÍZENÍ

Níže uvedený návod je určen pro kvalifikovaného odborníka, který bude instalovat zařízení. Tento návod má za účel co možná nejdoborněji provedených činností spojených s instalací a údržbou zařízení.

Ustavení deski

- Kuchyňská místnost musí být suchá a vzdušná, a musí mít účinnou ventilaci v souladu s platnými technickými předpisy.
- Místnost by měla být vybavena ventilačním systémem odvádějícím zplodiny vzniklé během hoření. Tato instalace by měla obsahovat ventilační mřížku nebo digestoř. Digestoře je třeba montovat v souladu s pokyny uvedenými v návodech k obsluze, k nim přiložených. Ustavení sporáku by mělo zaručovat volný přístup ke všem ovládacím prvkům.
- Místnost by také měla mít zajištěn přísun vzduchu, který je nezbytný pro správné hoření (spalování) plynu. Prísun vzduchu by neměl být menší, než 2 m³/h na 1 kW výkonu hořáku. Vzduch může být přiváděn v důsledku přímého proudění z vnějšíku kanálem o průřezu min. 100 cm², nebo přímo ze sousedních místností, které jsou vybaveny ventilačními kanály ústícími ven.
- Pokud je zařízení využíváno intenzivně a dlouho, může nastat situace, kdy bude kvůli zlepšení větrání nutné otevřít okno.
- Vzdálenost mezi povrchovými hořáky a komínem digestoře musí být nejméně 750 mm (Obr.3).

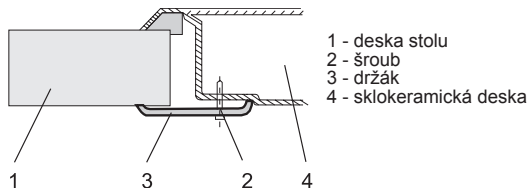


INSTALACE

Instalace desky

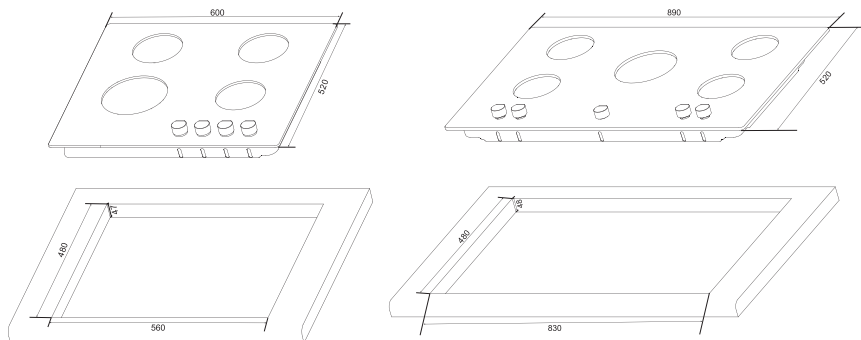
- V desce kuchyňského nábytku připravte místo (otvor) dle montážního výkresu (Obr. 5).
- Minimální vůle ponechaná pod deskou je 130 mm.
- Připojte sporák ke zdroji elektrické energie v souladu s návodem k použití sporáku.
- Přišroubujte lehce držáky pod deskou.
- Seřete prach z horní části, vložte desku do výřezu a pevně zatlačte do stolu.
- Upevňovací držáky (Obr. 4) umístěte kolmo k okraji sporáku a úplně je zašroubujte.

Upevnění



4

INSTALACE



5

Pokyny pro instalátora

Instalátor je povinen:

- vlastnit plynárenská oprávnění,
- seznámit se s informacemi nacházejícími se na továrním štítku sporáku o druhu plynu, jakému je sporák přizpůsoben, informace porovnat s podmínkami dodávky plynu v místě instalování,
- zkontrolovat:
 - účinnost větrání, tzn. výměny vzduchu v místnostech
 - těsnost spojů plynového vedení,
 - účinnost práce všech funkčních součástí sporáku,
 - zda je elektrická instalace přizpůsobena ke spolupráci s ochranným (nulovým) vodičem.
- vydat uživateli doklad o zapojení plynového sporáku a seznámit jej s obsluhou

POZNÁMKA! Připojit sporák k láhvi s plynem nebo k existující instalaci může pouze oprávněný instalátor při dodržování všech bezpečnostních předpisů.

Při připojování sporáku k instalaci kapalného plynu je třeba na přípojku R1/2 „našroubovat kovovou koncovku o délce min. 0,5 m s koncovkou pro hadičku 8 x 1 mm. Kvůli našroubování koncovky je nutné odšroubování pružiny z pantu víka. Potrubí (hadice) přivádějící plyn by se neměl dotýkat kovových částí zadního krytu sporáku.

JE TŘEBA VĚNOVAT POZORNOST těsnosti připojení.
Po ukončení instalování sporáku je třeba zkontrolovat těsnost všech spojů, použitím k tomuto účelu např. mydlové vody.

Mamy do czynienia z gazem. Dłatego kuchenka powinna być podłączona do instalacji gazowej do takiego rodzaju gazu do jakiego została fabrycznie przystosowana.

Kuchenka powinna być podłączona wyłącznie przez instalatora posiadającego stosowne uprawnienia.
Informacja o rodzaju gazu do jakiego przystosowana jest kuchenka fabrycznie, znajduje się na tabliczce znamionowej.

Ke kontrole těsnosti nesmí být použit oheň.

Seznamte se pečlivě s obsahem návodu k obsluze a řiďte se pokyny v něm uvedenými.

Zařízení pracuje s plynem, proto je vaříč nutno připojit na plynové vedení s takovým druhem plynu, pro který byl nastaven ve výrobě. Vaříč smí zapojit pouze odborník. Informace o druhu plynu, pro který je deska vhodná, jsou uvedeny na štítku nalepeném na přístroji.


CZ

INSTALACE

Přizpůsobení sporáku jinému druhu plynu.

Tato činnost může být prováděna pouze instalátérem s příslušnými oprávněními.


Pokud plyn, kterým má být napájen sporák, se liší od plynu předpokládaného pro sporák v tovární verzi, tj. G20 20 mbar, je třeba vyměnit trysky hořáku a provést regulaci plamene.

-  Hořáky vařičů dodaných výrobcem jsou v továrně nastaveny na spalování druhu plynu uvedeného na typovém štítku a v záručním listě. Typový štítek se nachází na spodní části tělesa. Vedle něj je umístěna tabulka udávající druh plynu, na nějž je vařič nastaven.
- Při nastavování vařiče na jiný druh plynu je třeba vyměnit jeho trysky (viz tabulka)
 - * nastavení sníženého průtoku ventilem

Druh plynu	Typ/průměr trysky			
	MALÁ	STŘEDNÍ	VELKÁ	WOK
2H G20/20mbar	72	92	115	55 + 2 x 75
3+ 3B/P G30/28+30mbar	52	67	83	37 + 2 x 55
3B/P G30/37mbar	46	62	79	37 + 2 x 52
3B/P G30/50mbar	45	52	67	26 + 2 x 45



Výměna trysek hořáku – trysku vyšroubovat pomocí speciálního nástrčného klíče 7 a vyměnit za novou příslušně k druhu plynu (viz tabulky).

-  (pro servisního technika) Seřízení vařiče na jiný druh plynu je třeba zaznamenat v osvědčení o připojení vařiče.

Plamen hořáku	Upravení z kapalného plynu na zemní plyn	Upravení ze zemního plynu na kapalný plyn
Plný	1. Trysku hořáku vyměnit za vhodnou dle tabulky tryssek.	1. Trysku hořáku vyměnit za vhodnou dle tabulky tryssek.
Úsporný	2. Regulační šroub lehce vyšroubovat a seřídit velikost plamene.	2. Regulační šroub lehce zašroubovat po odpor a zkontrolovat velikost plamene.

Regulace ventilů

Použité povrchové hořáky nevyžadují regulaci primárního vzduchu. Správný plamen má zřetelné kužely uvnitř modrozelené barvy. Krátký šumící plamen nebo dlouhý, žlutý a čadivý, bez zřetelně viditelných kuželů, svědčí o neodpovídající kvalitě plynu v domácí instalaci nebo poškození či zašpinění hořáku.



Kvůli zkontrolování plamene je třeba nahřát hořák po dobu asi 10 minut plným plamenem a následně přetočit otočný knoflík ventilu na úsporný plamen. Plamen by neměl zhasnout ani přeskočit na trysky.

-  Po dokončení regulace je třeba umístit nálepku s popisem druhu plynu, k jakému je sporák přizpůsoben.

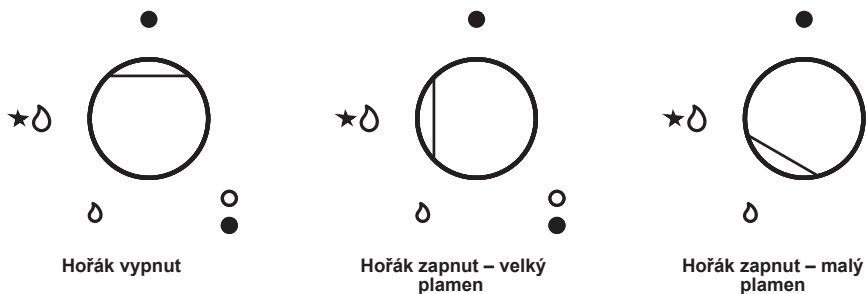
Pozor!

Úprava zařízení kvůli přizpůsobení plynu, jinému, než je zřejmé z označení výrobce na továrním štítku sporáku, nebo koupě sporáku na jiný druh plynu, než je instalovaný v bytě, je výhradně v gesci uživatel – instalatér.

OBSLUHA

Volba plamene hořáku

Správně seřízené hořáky mají plamen světle modré barvy se zřetelně viditelným vnitřním kuzelem. Volba velikosti plamene závisí na nastavení polohy otočného knoflíku hořáku:



8

V případě typů sporáků vybavených protiúnikovým zabezpečením (pojistkou) povrchových hořáků, je kvůli zafungování zabezpečení třeba při úkonu zapalování přidržet otočný knoflík po dobu asi 10 sek. maximálně stlačený v poloze „velký plamen“.



Zákaz regulace plamene v rozsahu mezi polohou vypnutý hořák „•“ a polohou velký plamen



Obdobný servis, výběr odpovídajících provozních parametrů a kuchyňských nádob mohou podstatně snížit spotřebu energie.

Úspory mohou představovat

- až 60% při správně zvoleném nádobí
- až 60% při správné údržbě, tj. správném nastavení velikosti plamene.

Předpokladem pro úsporu energie je čistota hořáků (zvláště otvorů okolo plamene a trysek).

Výběr nádob

Volba nádobí

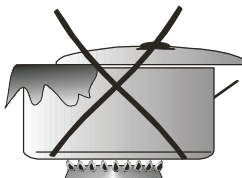
Dbejte na to, aby průměr nádob byl vždy o něco větší než obvod plamene a aby byla nádoba zakryta poklicí. Doporučujeme, aby průměr hrnce byl 2,5 – 3 krát větší, než průměr hořáku, tzn. v případě hořáku:

- malý hořák - průměr nádoby 90 - 140 mm
- střední velký hořák - průměr nádoby 140 - 220 mm
- velký hořák, průměr nádoby do 200 - 240 mm
- hořák pod pánev WOK – nádoba o průměru 220 - 260 mm
- výška hrnce by neměla být větší než jeho průměr.

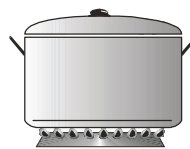
ŠPATNĚ



ŠPATNĚ



SPRÁVNĚ



9

Poklice:

Poklice zabraňují úniku tepla z nádoby a tak zkracují dobu vaření a snižují spotřebu energie.

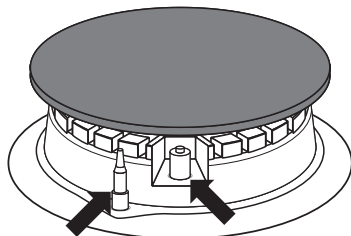
CZ

OBSLUHA

Zapalování hořáků zapalovačem spojeným s otočným knoflíkem

- stlačit otočný knoflík zvoleného hořáku až po citelný odpor a přetočit doleva do polohy „velký plamen“
- přidržet až do momentu zažehnutí plynu,
- po zažehnutí plamene hořáku povolit tlak na knoflík a nastavit požadovaný plamen (např. „úsporný“).

Obsluha vaříče vybaveného ochranou proti úniku plynu



Zabezpečení proti úniku plynu

Jiskrový zapalovač

10

- stiskněte ovládací knoflík hořáku vaříče na doraz a otočte jím doleva do polohy “velký plamen”
- druhou rukou stiskněte tlačítko zapalovače
- po zapálení plynu pusťte tlačítko zapalovače
- po asi 10 sekundách pusťte knoflík hořáku vaříče



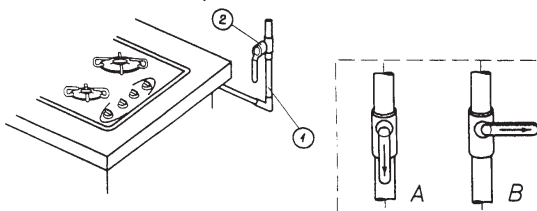
V případě neúspěchu opakujte výše uvedený postup.

Ochrana proti úniku plynu uzavírá průtok plynu do 60 sekund od uha snutí plamene.

Průtok plynu do povrchových hořáků se zahajuje a řídí knoflíky s ochranou proti úniku plynu

Postupy pro havarijní situace

- 1 – plynové potrubí
- 2 – uzavírací ventil plynového potrubí
- A – ventil otevřen
- B – ventil uzavřen



11

V případě havarijní situace postupujte takto:

- Vypněte hořáky
- Uzavřete uzavírací ventil plynového potrubí (Obr.9B)
- Vytvěřte kuchyň
- Zvolejte servisní organizaci nebo autorizovaného plynoinstalatéra
- Dokud nebude závada odstraněna, vaříč nepoužívejte



Některé jednoduché závady může odstranit uživatel podle postupu uvedeného v pokynech.

HOŘÁK VARIČE se nedá zapálit, je cítit plyn

- Uzavřete ventily hořáku
- Uzavřete uzavírací ventil na potrubí
- Vytvěřte místnost
- Vyjměte hořák
- Vyčistěte a profoukněte otvory pro plamen
- Sestavte hořák
- Pokuste se hořák opět zapálit

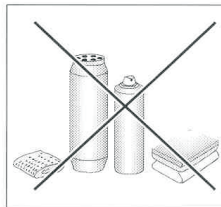
HOŘÁK STÁLE NELZE ZAPÁLIT? ZAVOLEJTE OPRAVÁŘE!

ČIŠTĚNÍ A ÚDRŽBA

Péče uživatele o průběžné udržování sporáku v čistotě a o jeho správnou údržbu, ovlivňují významným způsobem prodloužení doby jeho bezporuchového provozu.



Před začátkem čištění je třeba sporák vypnout a zkontrolovat, zda jsou všechny otočné knoflíky nastaveny do polohy „●“ / „0“. Čisticí úkony lze zahájit až po vychladnutí sporáku.

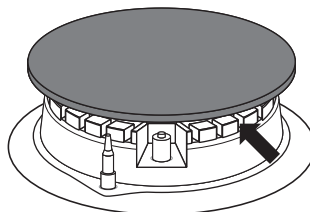


Hořáky, mřížka desky pod hořáky, plášť sporáku

V případě znečištění hořáků a mřížky je třeba tyto části výbavy sundat ze sporáku a umýt v teplé vodě s přidavkem prostředku na odstranění tuku a špíny. Následně je nutné vytřít je do sucha. Po sundání mřížky důkladně omýt desku pod hořáky a vytřít do sucha měkkým hadříkem. Zvláštní čistotu je třeba udržovat u plamenových otvorů věnců (korun) pod krytí hořáků, viz obr. níže. Otvory trysek pročitit za použití tenkého měděného drátu. Nepoužívat ocelový drát, nerozvrátat otvory.



Součásti hořáku musí být vždy suché. Částice vody mohou zabrzdit výtok plynu a způsobit špatné hoření hořáku.


12

- **K mytí smaltovaných povrchů používejte jemné tekuté prostředky. Nepoužívejte čisticí prostředky se silným brusným účinkem, jako např. prášky na drhnutí obsahující brusivo, brusné pasty, brusné kameny, pemzy, drátěnky apod.**
- **Sporák s nerezovou deskou vyžaduje vstupní, důkladné umytí pracovní desky před zahájením provozu. Zvláštní pozornost je třeba obrátit na odstranění zbytků lepidla z fólie sundávané z plechů při montáži, respektive lepicí pásky nalepené při balení sporáku. Desku je třeba čistit pravidelně po každém použití. Nepřipouštějte silné znečištění pracovní desky, a zejména připáleniny pocházející z vykypělých zbytků. K vstupnímu a běžnému mytí doporučujeme použití prostředku typu Stahl-Fix.**

Periodické revize

Kromě činností, jejichž úkolem je průběžné udržování sporáku v čistotě je třeba:

- provádět periodické kontroly funkčnosti ovládacích prvků a pracovních systémů sporáku. Po skončení záruční doby, nejméně jednou za dva roky, je třeba pověřit firmu servisní obsluhy provedením technické revize sporáku,
- odstranit zjištěné provozní závady,
- provést periodickou údržbu pracovních systémů sporáku.



Veškeré opravy a regulační úkony by měly být prováděny patřičnou firmou servisní obsluhy nebo instalatérem, který vlastní příslušná oprávnění.

ZÁRUKA

Záruka

Záruční servis dle záručního listu.

Výrobce nenese odpovědnost za žádné škody způsobené nesprávným používáním výrobku.

V každé nouzové situaci je třeba:


- vypnout pracovní systémy sporáku
- odpojit elektrické napájení
- nahlásit opravu
- některé drobné závady může uživatel odstranit sám, pokud se bude řídit pokyny uvedenými v tabulce níže; předtím, než se obrátíte na oddělení obsluhy zákazníka nebo servis, je třeba projít následující body v tabulce.

PROBLÉM	PŘÍČINA	POSTUP
1. Hořák nezapaluje	zašpiněné plamenové otvory	uzavřít uzavírací ventil plynu, zavřít kohoutky hořáků, vyvětrat místnost, vyndat hořák, očistit a profouknout plamenové otvory
2. Zapalovač plynu nezapaluje	přerušení dodávky proudu	zkontrolovat pojistku domácí instalace, spálenou vyměnit
	přerušení dodávky plynu	otevřít ventil přívodu plynu
	znečištěný (zamaštěný) zapalovač plynu	vyčistit zapalovač plynu
3. Plamen při zapalování hořáku zhasíná	otočný knoflík kohoutku stlačený nedostatečně dlouho	přidržit stlačený otočný knoflík do doby plného plamene kolem koruny hořáku
	příliš brzy uvolněný knoflík kohoutu	přidržit otočný knoflík déle v poloze „velký plamen“
4. Elektrická výbava nefunguje	přerušení dodávky proudu	zkontrolovat pojistku domácí instalace, spálenou vyměnit

Prohlášení výrobce

Producent tímto prohlašuje, že tento výrobek splňuje základní požadavky níže uvedených evropských směrnic:

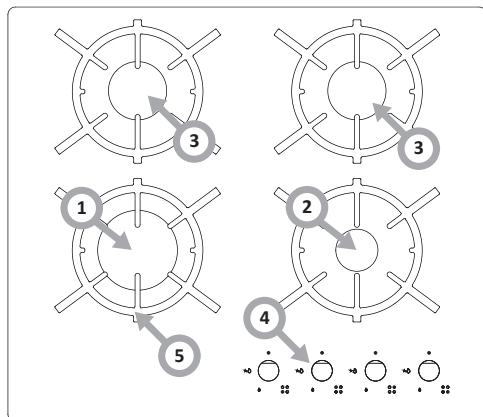
- směrnice pro nízkonapěťová zařízení **2006/95/EC**,
- směrnice o elektromagnetické kompatibilitě **2004/108/EC**,
- směrnice ErP - **2009/125/EC**
- směrnice - **2009/142/EC**

a proto byl spotřebič označen  a také bylo pro něho vystaveno prohlášení o shodě poskytované orgánům pro dohled nad trhem.

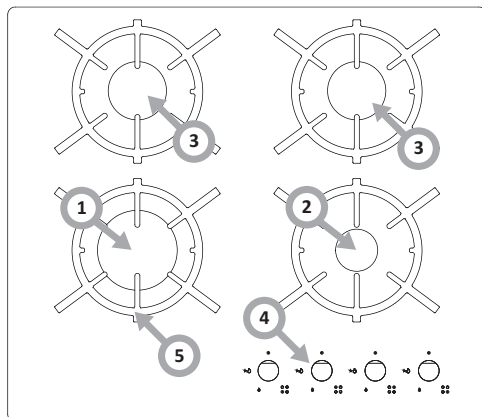
POPIS ZAŘÍZENÍ

PVC 6410 / PVC G4.0ZpZt

PVCZ 6410 / PVC G4.0ZpZtC



- 1,2,3 - plynové hořáky
 4 - knoflíky pro ovládání plynových hořáků
 5 - mřížky pod nádobí



- 1,2,3 - plynové hořáky
 4 - knoflíky pro ovládání plynových hořáků
 5 - mřížky pod nádobí

TECHNICKÉ ÚDAJE

- výška 93 mm
- hloubka 520 mm
- šířka 590 mm
- hmotnost vařiče 11,7 kg

TECHNICKÉ ÚDAJE

- výška 93 mm
- hloubka 520 mm
- šířka 590 mm
- hmotnost vařiče 11,7 kg

Vařič je osazen hořáky:

- | | |
|--------------------------------------|----------|
| 1 - velký hořák, tepelné zatížení | - 2,8 kW |
| 2 - malý hořák, tepelné zatížení | - 1 kW |
| 3 - střední hořáky, tepelné zatížení | - 1,8 kW |

Cat: II2H3+

Vařič je vybaven připojením trubky se závitem -
 G1/2" ISO 228-1

Vařič je osazen hořáky:

- | | |
|--------------------------------------|----------|
| 1 - velký hořák, tepelné zatížení | - 2,8 kW |
| 2 - malý hořák, tepelné zatížení | - 1 kW |
| 3 - střední hořáky, tepelné zatížení | - 1,8 kW |

Cat: II2H3+

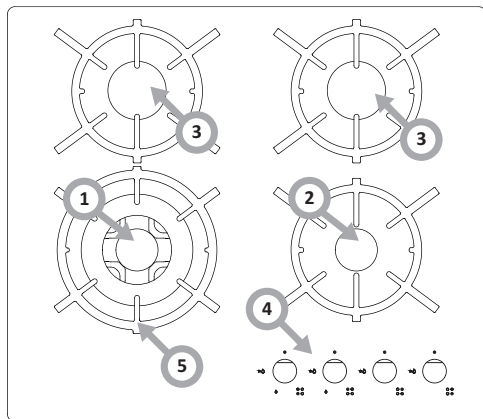
Vařič je vybaven připojením trubky se závitem -
 G1/2" ISO 228-1

CZ

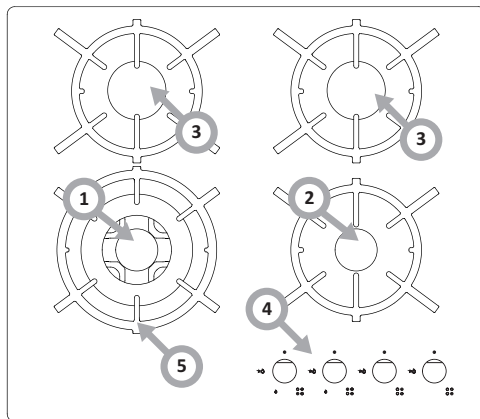
POPIS ZAŘÍZENÍ

PVCZ 6411 / PVC4.1ZpZtC

PVCZ 6411 W / PVC4.1ZpZtCW



- 1,2,3 - plynové hořáky
4 - knoflíky pro ovládání plynových hořáků
5 - mřížky pod nádobí



- 1,2,3 - plynové hořáky
4 - knoflíky pro ovládání plynových hořáků
5 - mřížky pod nádobí

TECHNICKÉ ÚDAJE

- výška 98 mm
- hloubka 520 mm
- šířka 590 mm
- hmotnost vaříče 12 kg

TECHNICKÉ ÚDAJE

- výška 98 mm
- hloubka 520 mm
- šířka 590 mm
- hmotnost vaříče 12 kg

Vaříč je osazen hořáky:

- | | |
|--------------------------------------|----------|
| 1 - WOK hořák, tepelné zatížení | - 2,8 kW |
| 2 - malý hořák, tepelné zatížení | - 1 kW |
| 3 - střední hořáky, tepelné zatížení | - 1,8 kW |

Cat: II2H3+

Vaříč je vybaven připojením trubky se závitem - G1/2" ISO 228-1

Vaříč je osazen hořáky:

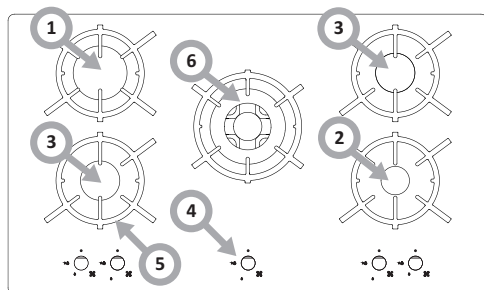
- | | |
|--------------------------------------|----------|
| 1 - WOK hořák, tepelné zatížení | - 2,8 kW |
| 2 - malý hořák, tepelné zatížení | - 1 kW |
| 3 - střední hořáky, tepelné zatížení | - 1,8 kW |

Cat: II2H3+

Vaříč je vybaven připojením trubky se závitem - G1/2" ISO 228-1

POPIS ZAŘÍZENÍ

PVCZ 7511 / PVC5.1ZpZtC



- 1,2,3 - plynové hořáky
 4 - knoflíky pro ovládání plynových hořáků
 5 - mřížky pod nádobí

TECHNICKÉ ÚDAJE

- výška 105 mm
- hloubka 520 mm
- šířka 890 mm
- hmotnost vaříče 19,4 kg

Vaříč je osazen hořáky:

- | | |
|--------------------------------------|----------|
| 1 - WOK hořák, tepelné zatížení | - 2,8 kW |
| 2 - malý hořák, tepelné zatížení | - 1 kW |
| 3 - střední hořáky, tepelné zatížení | - 1,8 kW |
| 6 - velký hořák, tepelné zatížení | - 2,8 kW |

Cat: II2H3+

Vaříč je vybaven připojením trubky se závitem -

G1/2" ISO 228-1

SK

VÁŽENÝ ZÁKAZNÍK

Doska Amica je spojením výnimočnej jednoduchosti obsluhy a skvelej účinnosti. Po prečítaní návodu nebude obsluha doski žiadnym problémom.

Bezpečnosť a funkčnosť doski, ktorý opustil továreň, boli pred zabalením dôkladne preverené na kontrolných stanoviskách.

Prosíme Vás, aby ste si pred uvedením zariadenia do prevádzky dôkladne prečítali návod na obsluhu. Dodržiavanie v ňom uvedených pokynov Vás ochráni pred nesprávnym používaním.

Návod uschovajte a skladujte tak, aby bol vždy po ruke.



Poznámka!

Prístroj neobsluhujte skôr, než sa oboznámite s týmto návodom a porozumiete mu.

Prístroj bol skonštruovaný len na účely varenia. Akékoľvek iné použitie (napr. na vykurovanie) nezodpovedá prevádzkovým charakteristikám a môže viesť k vzniku škôd.

Výrobca si vyhradzuje právo zaviesť zmeny, ktoré nemajú vplyv na prevádzku prístroja.

OBSAH

BEZPEČNOSTNÉ POKYNY	17
INŠTALÁCIA	21
OBSLUHA	23
ČISTENIE A ÚDRŽBA	25
ZÁRUKA	25
POSTUP V NÚDZOVÝCH SITUÁCIÁCH	26
OPIS VÝROBKU	29

INFORMÁCIE O VÝROBKU

Informácia o výrobku bola uvedená v súlade s nariadením Komisie (EÚ) č. 66/2014 dopĺňujúcim smernice Európskeho parlamentu a Rady 2009/125/ES vo vzťahu k požiadavkám týkajúcim sa ekoprojektu pre rúry na pečenie pre domácnosť, varných dosák a odsávače pár pre domácnosť

Plynové varné dosky pre domácnosť

Identifikátor modelu	PVC 6410	PVCZ 6410	PVCZ 6411	PVCZ 6411 W	PVCZ 7511
	PVCG4.0ZpZt 1106060	PVCG4.0ZpZt 1106061	PVCG4.0ZpZt 1106062	PVCG4.1ZpZtCW 1106063	PVCG5.1ZpZtC 1106064
Typ varnej dosky (elektrická / Plynové / Plynové-elektrická)	O / V / O	O / V / O	O / V / O	O / V / O	O / V / O
Počet plynových horákov	4	4	4	4	5
Energetická účinnosť pre každý plynový horák (EE gas burner)	FL	53,5	53,5	53,5	53,5
	RL	53,5	53,5	53,5	53,5
	FR	53,5	53,5	53,5	53,5
	RR	53,5	53,5	53,5	53,5
	C	-	-	-	53,5
Energetická účinnosť plynovej varnej dosky (EE gas hob)	53,5	53,5	53,5	53,5	53,5

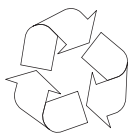
Pre zistenie zhody s požiadavkami ekoprojektu boli použité metódy merania a výpočtov z nasledujúcich noriem:

EN 60350-1
EN 60350-2
EN 15181
EN 30-2-1

SK

PROSTREDIE

ROZBALENIE



Zariadenie bolo na čas prepravy zabezpečené obalom proti poškodeniu. Prosíme Vás, aby ste po rozbalení zariadenia zlikvidovali časti obalu spôsobom, ktorý neohrozuje životné prostredie.

Materiály použité na balenie nie sú škodlivé pre životné prostredie, sú 100 % recyklovateľné a označené príslušným symbolom.

Pozor! Obalový materiál (polyetylénové vrecúška, kúsky polystyrénu a pod.) treba počas rozbalovania udržiavať mimo dosahu detí.

VYRADENIE Z PREVÁDZKY



Po ukončení obdobia užívania nesmie byť tento výrobok likvidovaný prostredníctvom bežného komunálneho odpadu, ale treba ho odovzdať na miesto zberu a recyklácie elektrických a elektronických zariadení. Informuje o tom symbol umiestnený na výrobku, návode na obsluhu alebo obale.



Materiály použité v zariadení sú vhodné na opätovné využitie v súlade s ich označením.

Vďaka širokým možnostiam opätovného využitia materiálov opotrebovaných zariadení významne prispievate k ochrane nášho životného prostredia.

Informácie o príslušnom mieste likvidácie opotrebovaných zariadení Vám poskytnie orgán obecnej správy.

AKO ŠETRIŤ ENERGIU



Kto využíva energiu zodpovedne, ten nielen chráni domáci rozpočet, ale pôsobí tiež vedome v prospech životného prostredia. A preto pomáhajme, šetrimo elektrickou energiou! Postupujme teda podľa týchto pravidiel:

- Používanie správneho riadu na varenie. Riad, resp. jeho dno určené na varenie by nemalo byť nikdy menšie než je veľkosť plameňa. Treba pamätať i na prikrývanie nádob pokrievkou.
- Starostlivosť o čistotu horákov, mriežky, platne pod horákmi. Znečistenie narušuje prenášanie tepla - veľmi pripálené nečistoty sa dajú odstrániť často už iba prostriedkami, ktoré veľmi zaťažujú životné prostredie. Mimoriadnu čistotu treba udržiavať v blízkosti plameňových otvorov vencov (korún) pod krytmi horákov a otvorov hubíc horákov.
- Vyhybanie sa zbytočnému „nazeraniu pod pokrievku“. Neotvárajte tiež zbytočne často dvierka rúry.
- Nezabudovajte sporáka v bezprostrednej blízkosti chladničiek/mrazničiek. Spôsobuje to zbytočné zvýšenie spotreby elektrickej energie.

BEZPEČNOSTNÉ POKYNY

Pozor. Spotrebič a jeho dostupné časti sú počas používania horúce. Možnosti dotknutia výhrevných prvkov musí byť venovaná mimoriadna pozornosť. Deti mladšie ako 8 rokov sa nemôžu pohybovať v blízkosti spotrebiča bez stáleho dozoru. Tento spotrebič nie je určený pre používanie deťmi mladšími ako 8 rokov a osobami so zníženými fyzickými, zmyslovými alebo mentálnymi obmedzeniami, či bez praktických skúseností a vedomostí, pokiaľ nie je zaistený ich dohľad a inštruktáž zodpovednou osobou, ktorá zaručí ich bezpečie. Nedovoľte deťom aby sa so spotrebičom hrali. Upratovanie a obslužné činnosti nemôžu byť vykonávané deťmi bez dozoru. **Pozor.** Príprava pokrmov na varnej doske s použitím tuku bez dozoru môže byť nebezpečné a môže spôsobiť požiar.

BEZPEČNOSTNÉ POKYNY

NIKDY nehaste oheň vodou. Vypnite spotrebič a prikryte plameň napr. pokrývkou alebo nehorľavou dekou.

Pozor. Nebezpečenstvo požiaru: nehromadzte veci potrebné k vareniu na ploche.

Zariadenie neovládajte vonkajšími hodinami alebo nezávislým systémom diaľkového ovládania.

K čisteniu spotrebiča nie je dovolené používať zariadenia pre čistenie parou.

- Pri práci s varičom dávajte pozor na deti, ktoré nie sú oboznámené s obsluhou. Zvláštnu pozornosť je potrebné venovať horúcim plynovým horákom, roštom aj nádobám obsahujúcim horúce tekutiny.
 - Dbajte na to, aby prívodný kábel neprišiel do styku so žiadnymi horúcimi časťami.
 - Varič nenechávajte pri smažení bez dozoru. Oleje a tuky môžu vzplanúť.
 - Dávajte pri varení pozor na to, aby pretekajúca tekutina neuhasila plameň horáka.
 - Ak dôjde k poškodeniu variča, môže byť znovu uvedený do prevádzky až po kontrole odborníkom.
 - Ventil plynového vedenia ani ventil plynovej fľaše neatvárajte, pokiaľ sa nepresvedčíte, že sú všetky kohútiky zatvorené.
 - Nedopustíte znečistenie alebo zaplavenie horákov.
 - Nestavajte kuchynské nádoby priamo na horáky.
 - Na jednotlivé horáky nestavajte žiadne nádoby, ktorých hmotnosť je vyššia než 5 kg, alebo 10 kg na celý varič.
 - Plynový varič je zakázané prestavovať alebo opravovať.
 - Je zakázané otvárať ventily, ak nemáte v ruke pripravený horiacu zápalku alebo zapaľovač (tam, kde nie je zabudované zapaľovanie).
 - Je zakázané zhasť plameň horáka sfúknutím.
 - Prestavba variča na iný druh plynu, jeho premiestňovanie alebo úpravy prívodného vedenia bez odborného dohľadu sú zakázané.
- Všetky tieto činnosti smie vykonávať iba autorizovaný odborník.
- V blízkosti variča sa nesmú pohybovať deti alebo osoby, ktoré neboli zoznámené s obsluhou.
 - Ak máte podozrenie, že uniká plyn, nepoužívajte cigareťové zapaľovače, nezapínajte/nevypínajte elektrospotrebiče alebo iné elektrické či mechanické prístroje schopné vyvolať iskru. V takom prípade ihneď uzavrite ventil na plynovej fľaši alebo uzatvárací kohútik plynového vedenia a miestnosť vyvetrajte.

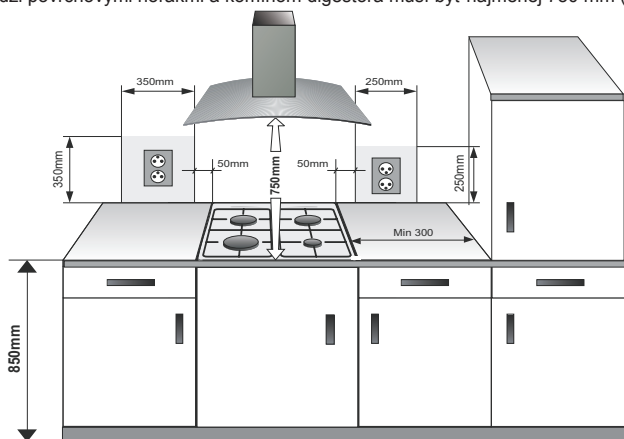
SK

OPIS VÝROBKU

Nižšie uvedený návod je určený pre kvalifikovaného odborníka, ktorý bude inštalovať zariadenie. Tento návod má za účel viesť k čo najodbornejšiemu vykonaniu činností spojených s inštaláciou a údržbou zariadenia.

Umiestnenie

- Kuchynská miestnosť musí byť suchá a vzdušná, a musí mať účinnú ventiláciu v súlade s platnými technickými predpismi.
- Miestnosť by mala byť vybavená ventilačným systémom odvádzajúcim spodiny vzniknuté počas horenia. Táto inštalácia by mala obsahovať ventilačnú mriežku alebo digestor. Digestory je potrebné montovať v súlade s pokynmi uvedenými v návodoch na obsluhu k nim priložených. Umiestnenie sporáka by malo zaručovať voľný prístup k všetkým ovládacím prvkom.
- Miestnosť by mala mať tiež zaistený prísun vzduchu, ktorý je nevyhnutný na správne horenie (spaľovanie) plynu. Prísun vzduchu by nemal byť menší než $2 \text{ m}^3/\text{h}$ na 1 kW výkonu horákov. Vzduch môže byť privádzaný priamym prúdením zvonka – kanálom s prierezom min. 100 cm^2 , alebo priamo zo susedných miestností, ktoré sú vybavené ventilačnými kanálmi ústiacimi von.
- Ak je zariadenie využívané intenzívne a dlho, môže nastať situácia, keď bude kvôli zlepšeniu vetrania nutné otvoriť okno.
- Vzdialenosť medzi povrchovými horákmi a kominom digestora musí byť najmenej 750 mm (Obr.3).

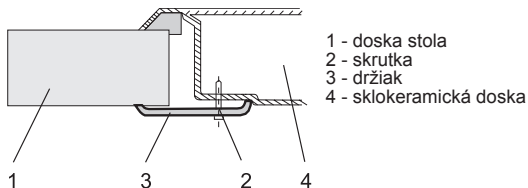


INŠTALÁCIA

Inštalácia dosky

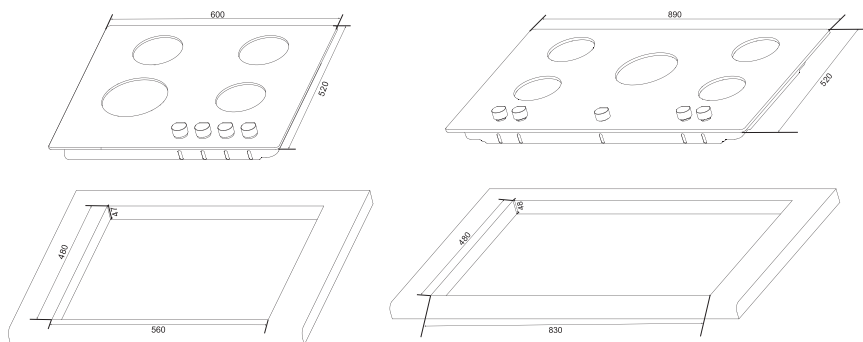
- V doske kuchynského nábytku pripravte miesto (otvor) podľa montážneho výkresu (Obr. 5)
- Minimálna vňa ponechaná pod sklokeramicou doskou je 130 mm .
- Pripojte sporák k zdroju elektrickej energie v súlade s návodom na používanie sporáka.
- Priskrutkujte jemne držiaky pod sklokeramicou doskou.
- Zotrite prach z hornej časti, vložte dosku do výrezu a pevne zatlačte do stola.
- Upevňovacie držiaky (Obr.4) umiestnite kolmo na okraj sporáka a úplne ich zaskrutkujte.

Upevnenie



4

INŠTALÁCIA



5

Pokyny pre inštalátora

Inštalatér je povinný:

- vlastniť plynárenské oprávnenia,
- zoznámiť sa s informáciami nachádzajúcimi sa na továrenském štítku sporáka o druhu plynu, na aký je sporák prispôbený, informácie porovnať s podmienkami dodávky plynu v mieste inštalovania,
- skontrolovať:
 - účinnosť vetrania, tzn. výmeny vzduchu v miestnostiach
 - tesnosť spojov plynového vedenia,
 - účinnosť práce všetkých funkčných súčastí sporáka,
 - či je elektrická inštalácia prispôbená na spoluprácu s ochranným (nulovým) vodičom.
- vydať užívateľovi doklad o zapojení plynového sporáka a zoznámiť ho s obsluhou.

! Pozor! Pripojiť sporák k fľaši s plynom alebo k existujúcej inštalácii môže len oprávnený inštalatér pri dodržovaní všetkých bezpečnostných predpisov.

Pri pripájaní sporáka na inštaláciu kvapalného plynu treba na prípojku R1/2 „naskrutkovať“ kovovú koncovku s dĺžkou min. 0,5 m s koncovkou pre hadičku 8 x 1 mm. Kvôli naskrutkovaniu koncovky je nutné odskrutkovanie pružiny z pántu veka. Potrubie (hadica) privádzajúca plyn by sa nemalo dotýkať kovových častí zadného krytu sporáka.

! JE POTREBNÉ VENOVAŤ POZORNOSŤ tesnosti pripojenia.
Po ukončení inštalovania sporáka treba skontrolovať tesnosť všetkých spojov, napr. použitím mydlovej vody. Na kontrolu tesnosti nesmie byť použitý oheň.

Zoznámte sa starostlivo s obsahom návodu na obsluhu a riadte sa pokynmi v ňom uvedenými.


! Zariadenie pracuje s plynom. Varič je preto nutné pripojiť na plynové vedenie s takým druhom plynu, pre ktorý bol vyrobený. Varič smie k plynovému potrubiu pripojiť iba odborník. Informácie o druhu plynu, pre ktorý je varič vhodný, sú uvedené na štítku nalepenom na prístroji.

Pripojenie k rozvodu plynu

Táto činnosť môže byť vykonávaná iba inštalatérom s príslušnými oprávneniami.

Ak sa plyn, ktorým má byť napájaný sporák, líši od plynu predpokladaného pre sporák v továrenskej verzii, t. j. G20 20 mbar, je potrebné vymeniť hubice horáka a vykonať reguláciu plameňa.

SK INŠTALÁCIA

-  Sporáky dodané výrobcom majú horáky továrensky prispôsobené na spaľovanie plynu uvedeného na továrenskom štítku a v záručnom liste.
Na prispôsobenie sporáka na spaľovanie iného druhu plynu treba vykonať:
- výmenu hubíc (pozri tabuľku nižšie),
 - reguláciu „úsporného“ plameňa.

Druh plynu	Typ/priemer trysky			
	MALÁ	STREDNÁ	VEĽKÁ	WOK
2H G20/20mbar	72	92	115	55 + 2 x 75
3+ 3B/P G30/28+30mbar	52	67	83	37 + 2 x 55
3B/P G30/37mbar	46	62	79	37 + 2 x 52
3B/P G30/50mbar	45	52	67	26 + 2 x 45



Výmena hubíc horáka – hubicu vyskrutkovať pomocou špeciálneho nástrčného kľúča 7 a vymeniť za novú, príslušne k druhu plynu (pozri tabuľky).

 (pre inštalátora) Premenu variča na iný druh plynu je potrebné zaznamenať v sprievodnom osvedčení.


Plameň horáka	Upravenie z kvapalného plynu na zemný plyn	Upravenie zo zemného plynu na kvapalný plyn
Plný	1. Hubicu horáka vymeniť za vhodnú podľa tabuľky hubíc.	1. Hubicu horáka vymeniť za vhodnú podľa tabuľky hubíc.
Úsporný	2. Regulačnú skrutku zľahka vyskrutkovať a nastaviť veľkosť plameňa.	2. Regulačnú skrutku zľahka zaskrutkovať po odpor a skontrolovať veľkosť plameňa.

Reguláciu „úsporného“ plameňa

Použitie povrchové horáky nevyžadujú reguláciu primárneho vzduchu. Správny plameň má zreteľné kužele vo vnútri modrozelenej farby. Krátky šumiaci plameň alebo dlhý, žltý a čadivý, bez zreteľne viditeľných kužeľov, svedčí o nezodpovedajúcej kvalite plynu v domácej inštalácii alebo poškodení či zašpinení horáka.



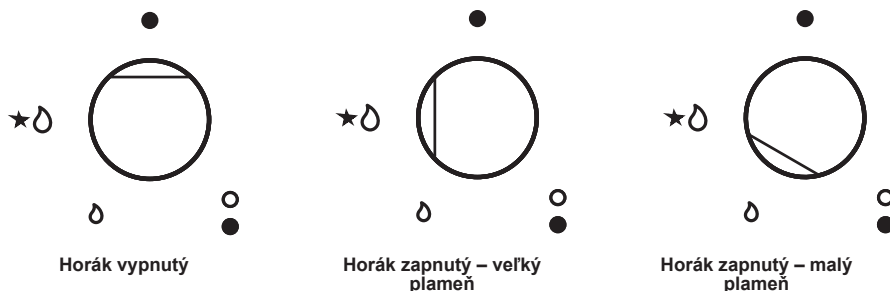
Na kontrolu plameňa treba nahriať horák asi 10 minút plným plameňom a následne pretočiť otočný gombík ventilu na úsporný plameň. Plameň by nemal zhasnúť ani preskočiť na hubicu.

 **Pozor!** Úprava zariadenia kvôli prispôsobeniu plynu, inému, než je zrejme z označenia výrobcu na továrenskom štítku sporáka, alebo kúpa sporáka na iný druh plynu, než je inštalovaný v byte, je výhradne v gescii užívateľ – inštalátor.

OBSLUHA

Nastavenie plameňa

Správne nastavené horáky horia svetlo modrým plameňom so zreteľne ohraničeným kuželovitým jadrom. Nastavenie veľkosti plameňa spočíva vo voľbe polohy gombíka horáka. Gombíky sú vybavené týmito značkami:



8

Pri sporákoch vybavených protiúnikovým zabezpečením (poistkou) povrchových horákov je kvôli fungovaniu zabezpečenia potrebné pri úkone zapalovania pridržať otočný gombík počas asi 10 sekúnd maximálne stlačený v polohe „veľký plameň“.



Zákaz regulácie plameňa v rozsahu medzi polohou „vypnutý“ horák „●“ a polohou „veľký plameň“ 

Odborný servis, výber zodpovedajúcich prevádzkových parametrov a kuchynských nádob môžu podstatne znížiť spotrebu energie.

Úspory môžu predstavovať

- až 60% pri správne zvolenom riade
- až 60% pri správnej údržbe, t. j. správnom nastavení veľkosti plameňa.

Predpokladom pre úsporu energie je čistota horákov (zvlášť otvorov okolo plameňa a trysiek).

Obsluha povrchových horákov

Voľba riadu

Je potrebné dbať na to, aby priemer dna nádoby bol vždy väčší než veľkosť (dosah) plameňa, a samotná nádoba bola prikrýta pokrievkou. Odporúčame, aby priemer hrnca bol 2,5 – 3-krát väčší, než priemer horáka, tzn. v prípade horáka:

- malý horák - priemer hrnca 90 - 140 mm
- stredný veľký horák - priemer hrnca 140 - 220 mm
- veľký horák, priemer hrnca do 200 - 240 mm
- horák pod panvicu WOK – priemer nádoby 220 - 260 mm
- výška hrnca by nemala byť väčšia než jeho priemer.

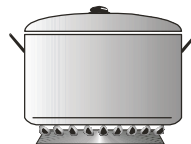
NESPRÁVNE



NESPRÁVNE



SPRÁVNE



9


Pokrievky:

Pokrievky zabraňujú úniku tepla z nádoby a tak skracujú čas varenia a znižujú spotrebu energie.

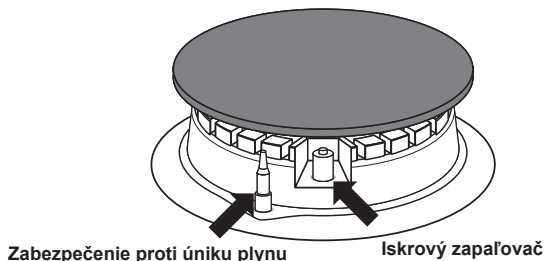
SK

OBSLUHA

Zapaľovanie horákov zapaľovačom spojeným s otočným gombíkom

- stlačiť otočný gombík zvoleného horáka až po citeľný odpor a pretočiť doľava do polohy „veľký plameň“ 
- pridržať až do momentu zažatia plynu,
- po zažatí plameňa horáka povolíť tlak na gombík a nastaviť požadovaný plameň (napr. „úsporný“)

Obsluha variča vybaveného ochranou proti úniku plynu



10

- stlačte ovládací gombík horáka variča na doraz a otočte ním doľava do polohy “veľký plameň”
- druhou rukou stlačte tlačidlo zapaľovača
- po zapálení plynu pustite tlačidlo zapaľovača
- po asi 10 sekundách pustite gombík horáka variča



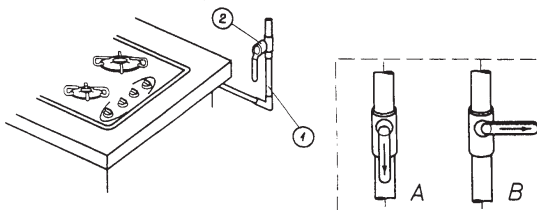
V prípade neúspechu opakujte vyššie uvedené postupy.

Ochrana proti úniku plynu uzatvára prítok plynu do 60 sekúnd od uhasnutia plameňa.

Prítok plynu do povrchových horákov sa začína a riadi gombíkmi s ochranou proti úniku plynu.

Postupy pre havarijnú situáciu

- 1 – plynové potrubie
- 2 – uzatvárací ventil plynového potrubia
- A – ventil otvorený
- B – ventil uzatvorený



11

V prípade havarijnej situácie postupujte takto:

- Vypnite horáky
- Uzavrite uzatvárací ventil plynového potrubia (Obr.9B)
- Vyvetrajte kuchyňu
- Zavolajte servisnú organizáciu alebo autorizovaného plynoinštalátora
- Pokým nebude porucha odstránená, varič nepoužívajte



Niektoré jednoduché poruchy môže odstrániť používateľ podľa postupu uvedeného v pokynoch.

HORÁK VARIČA sa nedá zapáliť, je cítiť plyn

- Uzavrite ventily horáka
- Uzavrite uzatvárací ventil na potrubí
- Vyvetrajte miestnosť
- Vyberte horák
- Vyčistite a prefúknite otvory pre plameň
- Zostavte horák
- Pokúste sa horák opäť zapáliť

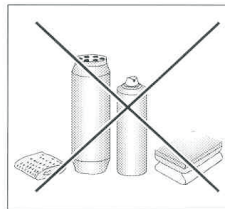
HORÁK STÁLE NIE JE MOŽNÉ ZAPÁLIŤ? ZAVOLAJTE OPRÁVÁRA!

ČISTENIE A ÚDRŽBA

Starostlivosť užívateľa o priebežné udržiavanie sporáka v čistote a o jeho správnu údržbu ovplyvňuje významným spôsobom predĺženie lehoty jeho bezporuchovej prevádzky.



Pred začiatkom čistenia je potrebné sporák vypnúť a skontrolovať, či sú všetky otočné gombíky nastavené do polohy „I“, „0“. Čistiace úkony je možné začať až po vychladnutí sporáka.

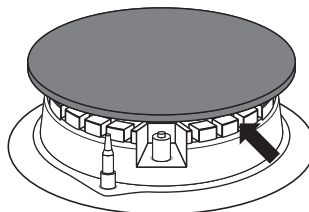


Horáky, mriežka, dosky pod horákmi, plášť sporáka

V prípade znečistenia horákov a mriežky je potrebné tieto časti výbavy vybrať zo sporáka a umyť v teplej vode s prídavkom prostriedkov na odstránenie tuku a špiny. Následne je nutné vytrieť ich do sucha. Po vybratí mriežky dôkladne umyť dosku pod horákmi a vytrieť do sucha mäkkou handričkou. Zvláštnu čistotu treba udržiavať pri plameňových otvoroch vencov (korún) pod krytmi horákov, pozri obr. nižšie. Otvory hubíc prečistiť s použitím tenkého medeneho drôtu. Nepoužívať oceľový drôt, nerozvrtať otvory.



Súčasti horáka musia byť vždy suché. Čiastočky vody môžu zabrzdiť výtok plynu a spôsobiť zlé horenie horáka.



12

- Pri umývaní smaltovaných povrchov používajte jemné tekuté prostriedky. Nepoužívajte čistiace prostriedky so silným brúsnyim účinkom ako napr. prášky na drhnutie obsahujúce brusivo, brúsne pasty, brúsne kamene, pemzy, drôtenky a pod.
- Sporák s antikorovou doskou vyžaduje pred začatím prevádzky dôkladné vstupné umytie pracovnej dosky. Zvláštnu pozornosť treba venovať odstráneniu zvyškov lepidla z fólie oštraňovanej z plechov pri montáži, respektíve lepiacej pásky nalepenej pri balení sporáka. Dosku treba čistiť pravidelne po každom použití. Nepripusťte silné znečistenie pracovnej dosky a pozor dávajte najmä na pripáleniny pochádzajúce z vykypených zvyškov. Na vstupné a bežné umývanie odporúčame použitie prostriedkov typu Stahl-Fix.

Periodické revízie

Popri činnostiach, ktorých úlohou je priebežné udržiavanie sporáka v čistote, je potrebné:

- vykonávať periodické kontroly funkčnosti ovládacích prvkov a pracovných systémov sporáka. Po skončení záručnej lehoty, najmenej raz za dva roky, je potrebné poveriť firmu servisnej obsluhy vykonaním technickej revízie sporáka,
- odstrániť zistené prevádzkové chyby,
- vykonať periodickú údržbu pracovných systémov sporáka



Všetky opravy a regulačné úkony by mali byť vykonávané príslušnou firmou servisnej obsluhy alebo inštalatérom, ktorý vlastní príslušné oprávnenia.

ZÁRUKA

Záruka

Záručný servis podľa záručného listu.

Výrobca nenesie zodpovednosť za žiadne škody spôsobené nesprávnym používaním výrobku

POSTUP V NÚDZOVÝCH SITUÁCIÁCH

Kedykoľvek dôjde k poruche, je potrebné:

- vypnúť všetky časti, ktoré sú v prevádzke
- odpojiť prívod elektrickej energie;
- zavolať servisné stredisko;
- pretože niektoré menšie poruchy môže odstrániť užívateľ podľa nižšie uvedených pokynov, skôr než zavoláte Oddelenie starostlivosti o zákazníkov, prejdite si láskavo všetky body nižšie uvedenej tabuľky.

PROBLÉM	PRÍČINA	POSTUP
1. Elektrická výbava nefunguje	prerušenie dodávky prúdu	skontrolovať poistku domácej inštalácie, spálenú vymeniť
2. Horák nezapaľuje	zašpinené plameňové otvory	uzavrieť uzatvárací ventil plynu, zavrieť kohútiky horákov, vyvetrať miestnosť, vybrať horák, očistiť a prefúknuť plameňové otvory
3. Zapaľovač plynu nezapaľuje	prerušenie dodávky prúdu	skontrolovať poistku domácej inštalácie, spálenú vymeniť
	Prerušenie dodávky plynu	otvoriť ventil prívodu plynu
	znečistený (zamastený) zapaľovač plynu	vyčistiť zapaľovač plynu
	otočný gombík kohútika stlačený nedostatočne dlho	pridržať stlačený otočný gombík do chvíle plného plameňa okolo koruny horáka
4. plameň pri zapalovaní horáka zhasína	príliš skoro uvoľnený gombík kohútika	pridržať otočný gombík dlhšie v polohe „veľký plameň“

Vyhlásenie výrobcu

Výrobca týmto vyhlasuje, že výrobok spĺňa dôležité požiadavky nasledujúcich európskych smerníc:

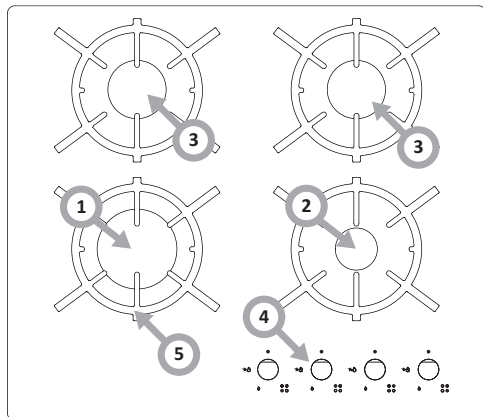
- smernica pre nízke napätie 2006/95/EC
- smernica elektromagnetickej kompatibility 2004/108/EC,
- smernica ErP - 2009/125/EC
- smernica - 2009/142/EC

a preto výrobok získal označenie **CE** a bolo preň vydané Vyhlásenie o zhode, a toto vyhlásenie bolo sprístupnené orgánom obchodnej inšpekcie.

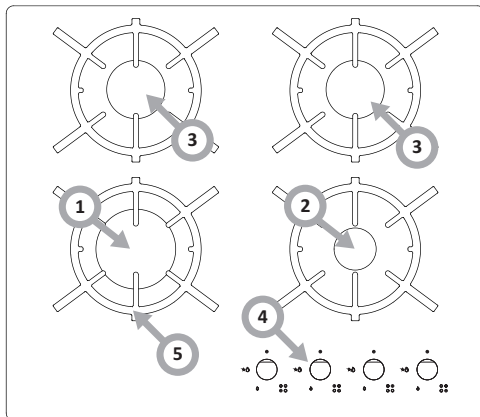
OPIS VÝROBKU

PVC 6410 / PVC G4.0ZpZt

PVCZ 6410 / PVC G4.0ZpZtC



- 1,2,3 - plynové horáky
- 4 - gombíky na ovládanie plynových horákov
- 5 - mriežky pod riad



- 1,2,3 - plynové horáky
- 4 - gombíky na ovládanie plynových horákov
- 5 - mriežky pod riad

TECHNICKÉ ÚDAJE

- výška 93 mm
- hĺbka 520 mm
- šírka 590 mm
- hmotnosť variča 11,7 kg

Varič je osadený horákmi:

- 1 - veľký horák, tepelné zaťaženie - 2,8 kW
- 2 - malý horák, tepelné zaťaženie - 1 kW
- 3 - stredné horáky, tepelné zaťaženie - 1,8 kW

Cat: II2H3+

Varič je vybavený pripojením rúrky so závitom

G1/2" ISO 228-1

TECHNICKÉ ÚDAJE

- výška 93 mm
- hĺbka 520 mm
- šírka 590 mm
- hmotnosť variča 11,7 kg

Varič je osadený horákmi:

- 1 - veľký horák, tepelné zaťaženie - 2,8 kW
- 2 - malý horák, tepelné zaťaženie - 1 kW
- 3 - stredné horáky, tepelné zaťaženie - 1,8 kW

Cat: II2H3+

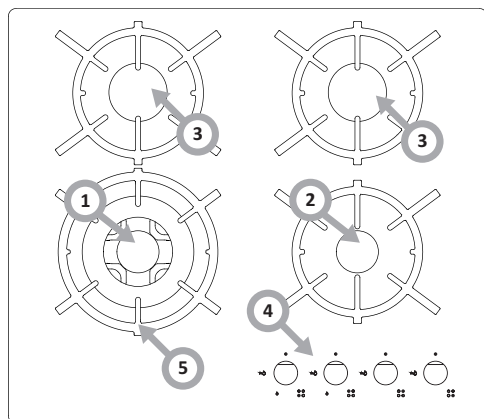
Varič je vybavený pripojením rúrky so závitom

G1/2" ISO 228-1

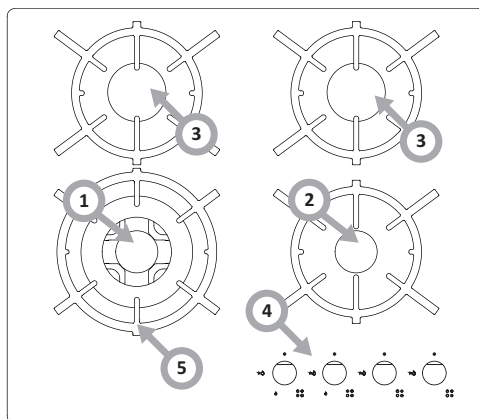
SK OPIS VÝROBKU

PVCZ 6411 / PVCG4.1ZpZtC

PVCZ 6411 W / PVCG4.1ZpZtCW



- 1,2,3 - plynové horáky
4 - gombíky na ovládanie plynových horákov
5 - mriežky pod riad



- 1,2,3 - plynové horáky
4 - gombíky na ovládanie plynových horákov
5 - mriežky pod riad

TECHNICKÉ ÚDAJE

- výška 98 mm
- hĺbka 520 mm
- šírka 590 mm
- hmotnosť variča 12 kg

Varič je osadený horákmi:

- | | |
|---------------------------------------|----------|
| 1 - WOK horák, tepelné zaťaženie | - 2,8 kW |
| 2 - malý horák, tepelné zaťaženie | - 1 kW |
| 3 - stredné horáky, tepelné zaťaženie | - 1,8 kW |

Cat: II2H3+

Varič je vybavený pripojením rúrky so závitom

G1/2" ISO 228-1

TECHNICKÉ ÚDAJE

- výška 98 mm
- hĺbka 520 mm
- šírka 590 mm
- hmotnosť variča 12 kg

Varič je osadený horákmi:

- | | |
|---------------------------------------|----------|
| 1 - WOK horák, tepelné zaťaženie | - 2,8 kW |
| 2 - malý horák, tepelné zaťaženie | - 1 kW |
| 3 - stredné horáky, tepelné zaťaženie | - 1,8 kW |

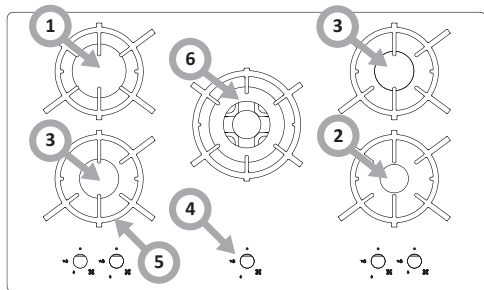
Cat: II2H3+

Varič je vybavený pripojením rúrky so závitom

G1/2" ISO 228-1

OPIS VÝROBKU

PVCZ 7511 / PVCG5.1ZpZtC



- 1, 2, 3, 6 - plynové horáky
- 4 - gombíky na ovládanie plynových horákov
- 5 - mriežky pod riad

TECHNICKÉ ÚDAJE

- výška 105 mm
- hĺbka 520 mm
- šírka 890 mm
- hmotnosť variča 19,4 kg

Varič je osadený horákmi:

- | | |
|---------------------------------------|----------|
| 1 - veľký horák, tepelné zaťaženie | - 2,8 kW |
| 2 - malý horák, tepelné zaťaženie | - 1 kW |
| 3 - stredné horáky, tepelné zaťaženie | - 1,8 kW |
| 6 - WOK horák, tepelné zaťaženie | - 2,8 kW |

Cat: II2H3+

Varič je vybavený pripojením rúrky so závitom

G1/2" ISO 228-1

Záruční a pozáruční servis spotřebičů značky Amica zajišťuje
firma Martykán servis v ČR a Fastplus v SR a jejich servisní střediska.

Martykán servis
Zámecká 3
698 01 Veselí nad Moravou
Tel: 518 324 555
e-mail: servis@martykanservis.cz
www.martykanservis.cz

Fastplus s.r.o.
Na pántoch 18
831 06 Bratislava - Rača
Tel: 2 4910 5853-54
www.fastplus.sk
