



## **Samostatné DOMINO varné desky**

---

### **Návod k obsluze**

**CDB 30X**

**CDG 31SPX**

**CDG 32SPX**


**CDVG 30X**

**CDH 32X**

**CDF 30X**

**CDE 32X**

## Důležité upozornění a tipy k použití

- **DŮLEŽITÉ!** Tento návod je neoddelitelnou součástí spotřebiče. Mějte jej po ruce během celé životnosti spotřebiče. Důkladně si přečtete tento návod a všechny pokyny zde obsažené před použitím spotřebiče. Uložte na bezpečném místě veškeré náhradní díly dodávané se spotřebičem. Instalaci a připojení plynu/elektřiny musí provádět kvalifikovaný technik v souladu s pokyny výrobce a s platnými bezpečnostními předpisy a normami. Tento spotřebič je určený pouze pro použití v domácnosti a pro následující funkce: vaření a ohřev pokrmů. Jakékoliv jiné použití je nesprávné.  
**Výrobce nenese žádnou odpovědnost za poškození vyplývající z nesprávné instalace, manipulace a nesprávného použití.**
  - Zkontrolujte, zda nebyl spotřebič poškozen během přepravy; Odstraňte veškeré obalové materiály (plastové sáčky, polystyrénovou pěnu, apod.) mimo dosah dětí, neboť představují možné riziko.
  - Obalové materiály jsou recyklovatelné a označené symbolem recyklace.
- 
- Zlikvidujte spotřebič správně.**
- Tento spotřebič není určený pro použití osobami (včetně dětí) se sníženými fyzickými, psychickými, senzoryckými nebo mentálními schopnostmi, nebo bez dostatečných zkušeností a znalostí, dokud nejsou pod dohledem osoby odpovědné za jejich bezpečnost. Nedovolte dětem hrát si se spotřebičem.
  - Elektrickou bezpečnost lze zaručit pouze v případě, pokud je výrobek připojený k správnému uzemnění.
  - Po použití varné desky se ujistěte, zda je indikátor na knoflíku v pozici „off“.
  - Pokud již nebudete spotřebič více používat, před vyhozením jej učiňte nepoužitelným v souladu s platnými předpisy, zajistěte likvidaci dílů, které by mohly být nebezpečné pro děti.
  - **Upozornění:** v případě demontáže, údržby a čištění spotřebiče zvyšte pozornost.
- Použijte vhodné ochranné prostředky.**
- Štítek s elektrickými parametry je umístěn pod krytem a v návodu. Neodstraňujte jej.
  - Na varnou desku nestavte hořlavé předměty. **RIZIKO POŽÁRU!**
  - I po vypnutí varné desky je tato ještě určitou dobu horká. Nedotýkejte se varných zón.
  - Nepoužívejte hliníkovou fólii ani plastové nádoby.
  - Pokud je pod varnou deskou šuplík, neskladujte v něm hořlavé předměty ani spreje.
  - Zabraňte kontaktu přírodního kabelu s horkými povrchy, může se poškodit.
  - Varná zóna a dno nádoby musí být vždy suché a čisté.
  - Pokud si všimnete praskliny spotřebiče; pokud jsou varné zóny přehřáté; pokud displej nebo knoflíky nefungují správně, nebo se varná deska sama vypne: ihned spotřebič vypněte a kontaktujte autorizované servisní středisko. V případě závady se nepokoušejte sami opravovat spotřebič, ale kontaktujte servisní středisko.
  - Neohřívejte prázdné nádoby, zejména smaltované nebo hliníkové. Dno nádob se může poškodit. Používejte pouze nerezové nádoby a pánve.
  - Nikdy nedávejte horké pánve, tvrdé nebo ostré předměty na ovládací panel, oblast ovladačů a rám.
  - Cukr a ostatní pokrmy s vysokým obsahem cukru mohou poškodit varnou desku. Veškeré zbytky pokrmů ihned odstraňte pomocí škrabky na sklo. Upozornění!!!! Škrabka má ostrou čepel.
  - Následující poškození neovlivní funkci spotřebiče: tvorba želatinových zbytků z cukru nebo pokrmů s vysokým obsahem cukru, škrábance ze soli, cukru nebo písku nebo drsná dna nádobí; kovové skvrny z nádobí.
  - K čištění používejte pouze teplou vodu s mycím prostředkem. Nepoužívejte korosivní a drsné prostředky, neboť mohou poškodit povrch. Upozornění: k čištění spotřebiče nepoužívejte vysokotlaké parní čištěče.
  - Tyto pokyny platí pouze pro země, kde jsou ID iniciály na výrobním štítku v návodu k použití nebo na spotřebiči.

## Prohlášení o shodě

Tento spotřebič je v souladu s následujícími Evropskými směrnicemi:

- 93/68/CE: Všeobecný předpis
- 2006/95/CE: Týkající se nízkého napětí
- 2009/142/CE: Týkající se plynových spotřebičů
- 89/336/CE: Elektromagnetická kompatibilita
- CE směrnice n° 1935/2004: tento spotřebič je vhodný pro kontakt s pokrmý.

## Technický popis varné desky

---

### Upozornění:




Tento spotřebič je navržený pro vestavbu do kuchyňské linky.

- Třída instalace je typu 3 pro plyn a typu Y pro elektrické části.
- Skříňka musí být odolná vůči teplotám až 90°C a více.
- Pro správnou instalaci, viz příslušný odstavec a obrázky.
- Použití plynových varných desek vytváří teplo a vlhkost v místě instalace. Zajistěte dostatečné větrání kuchyně: udržujte přirozené větrací otvory otevřené, nebo instalujte mechanické větrací zařízení (odsavač par). V případě intenzivního nebo dlouhodobého použití spotřebiče může být nutné zajistit dodatečné větrání, například otevřením okna, nebo účinnější větrání, například zvýšení výkonu odsavače.

Tento návod platí pro několik typů varných desek.

Viz výrobní štítek spotřebiče pro identifikaci modelu. Tyto informace společně s návodem a obrázky zobrazují vlastnosti vašeho spotřebiče.

Příklad:

<b>TRADE MARK</b> <sup>(1)</sup>	
Type: (2)	W: (5)
Mod. (3)	(6) V ~ Hz
Art. (4)	
Ser. No. 00 00 0000	Pin:
(7) <b>Cat.</b> G / mbar	
Σ Qn (kW): (8)	g/h: (9)
Made in EU 	 

Legenda:

- 1 Ochranná známka
- 2 Model
- 3 Technický kód
- 4 Zákaznický kód
- 5 Příkon
- 6 Napětí a frekvenci
- 7 Zemi cílového trhu a detaily plynu
- 8 Výkon plynových hořáků
- 9 Spotřeba plynových hořáků

# Použití varné desky

---

## Plynové hořáky

---

Dodávka plynu do hořáků je ovládaná pomocí knoflíků zobrazených na obrázku 2, které ovládají kohouty.

Symbols, v závislosti od různých verzí, mohou být vytištěné nad nebo pod knoflíky.

Otočením indikátoru na vytištěný symbol lze provést následující nastavení:

- Kohout uzavřený, žádný plyn
- ⬆ Maximální kapacita, maximální dodávka plynu
- ⬇ Minimální kapacita, minimální dodávka plynu

## Zapálení hořáků

---

Tyto modely jsou vybavené bezpečnostními ventily, které automaticky zastaví dodávku plynu v případě náhodného zhasnutí plamene. K opětovnému zapálení hořáku otočte knoflík do pozice „zavřený“ a opakujte postup zapálení:

Pro zapálení hořáku otočte knoflík do maximální pozice, stiskněte a držte jej po dobu 4÷5 sekund.

Upozornění:

- Po zapálení hořáku nastavte plamen otočením knoflíku pro dosažení požadované intenzity. Nastavení musí být vždy mezi maximem a minimem, nikdy ne mezi maximem a vypnutým.
- Pokud je obtížné zapálit hořák, nebo pokud je plamen vysoký nebo nepravidelný, otočte ihned ovládací knoflík do pozice „off“ a kontaktujte servisní středisko.
- Pokud přirozené vlastnosti místní dodávky plynu brání v zapálení hořáku s knoflíkem v maximální pozici, opakujte postup bez nádoby a s knoflíkem nastaveným na minimální nastavení.
- Upozornění: Zapalovací zařízení nepoužívejte déle než 15 sekund. Pokud se po této době hořák nezapálí, nebo pokud ihned zhasne, počkejte 1 minutu před opětovným zapálením.

## Rošty

---

Rošty pod nádobí jsou navrženy pro snadné a bezpečné použití spotřebiče. Ujistěte se, zda jsou rošty vždy správně umístěné před použitím spotřebiče. Vždy zkontrolujte, zda jsou na místě ochranné gumové nožičky.

- Rošt pro malé nádoby a pánve (volitelný - obr. 1A)

Tento se umísťuje na rošt pomocného hořáku (nejmenší), pokud používáte nádobí s menším průměrem.

- Speciální „WOK“ rošt (volitelný - obr. 1B)

Tento postavte na trojkorunkový hořák při použití „WOK“ (nádoba s vypouklým dnem).

Pro zabránění poškození hořáku, nikdy nepoužívejte wok bez speciálního roštu a nepoužívejte wok rošt pro nádobí s rovným dnem.

## Volba správného hořáku

---

Symbol na ovládacím panelu (obr. 2) vedle knoflíku označuje, který ovládací knoflík odpovídá kterému hořáku. Pro volbu nevhodnějšího hořáku berte v úvahu průměr a objem nádoby (viz tabulka). Průměr nádobí musí odpovídat výkonu hořáku pro zajištění efektivity.

### Průměr nádobí

Hořák		Ø minimum	Ø maximum
A	Pomocný	60 mm (s omezovačem)	140 mm
R	Rychlý	200 mm	240 mm
TR	Trojkorunkový	240 mm	260

## Elektrické plotny

---

Upozornění:

- Nikdy nepřipravujte pokrmy přímo na elektrické plotně; vždy použijte vhodné nádobí.
- Nenechávejte elektrické plotny v provozu bez nádobí. To může způsobit přehřátí, což může vést k poškození spotřebiče a požáru.
- Zabraňte vytečení tekutin na horkou plotnu.
- Nepoužívejte spotřebič, pokud je povrch poškozený; v případě, že si všimnete prasklinu na spotřebiči, ihned jej odpojte a kontaktujte servisní středisko.
- Dbejte na to, že varné zóny zůstávají horké dlouho po vypnutí (přibližně 30 min.).
- Nikdy nečistěte spotřebič vysokotlakým parním čističem.
- Nedávejte hořlavé látky (papír, plast, apod...) na varné zóny (plotny nebo sklokeramiku).
- Zabraňte pádu těžkých a ostrých předmětů na sklokeramickou varnou desku.
- Nesviťte halogenovou lampou na varnou desku.
- Používejte pouze nádobí s rovným dnem o průměru odpovídajícím průměru varné zóny.

### Zapnutí ploten:

K zapnutí elektrické plotny otočte knoflíkem do požadované pozice.

Číslice 1 do 6 nebo 1 do 10 (obr. 3), v závislosti, zda je varná deska vybavená vypínačem nebo regulátorem, indikují nastavení teploty (viz tabulka).

Pokud je v provozu elektrická plotna, LED kontrolka na ovládacím panelu svítí.

### Použití elektrických varných ploten:

Po dosažení požadované teploty nastavte výkon, dbejte na to, že plotna vyzařuje teplo i několik minut po vypnutí;

V závislosti od připravovaného pokrmu, nastavte intenzitu podle doporučení na následující stránce:

Pozice ovládacího knoflíku		Typ přípravy
Přepínače obrázek 3/A	Ovladače obrázek 3/B	
0	0	Vypnutá
1	1 2	Topení (máslo, čokoláda, apod.)
2	3 4	Udržování teploty pokrmů nebo ohřev malého množství pokrmů
3	5 6	Ohřev velkého množství, šlehání krémů a omáček
4	7 8	Dušení, polévky, těstoviny, rizoto, příprava steaků a smažení
5	8 9	Pečení masa, pečení brambor, smažení ryb a vaření velkého množství vody
6	10	Prudké smažení, grilované steaky, apod.

### Typ varných ploten:

#### • pevné plotny (obr. 17)

Varná deska může být vybavená Ø 145 mm nebo Ø 180 mm plotnou, konvenční nebo rychlou.

Konvenční plotna je celá černá, rychlá plotna má červený bod uprostřed.

Rychlá plotna se odlišuje od konvenční:

- nabízí větší výkon;

- dosahuje rychleji požadované teploty;

Některé elektrické plotny jsou vybavené bezpečnostním termostatem, který redukuje nebo odpojuje napájení v případě přehřátí spotřebiče.

#### • sklokeramické zóny (obr. 19)

Sklokeramické plotny nabízejí rychlý vertikální přenos tepla z topného tělesa pod varnou deskou do nádobí na zóně. Teplo se nešíří horizontálně, čímž zůstává deska i několik centimetrů od varné zóny relativně chladná na dotek. Spotřebič je vybavený kontrolkou „zbytkového tepla“, která svítí, pokud je teplota varné zóny nad 70°C, i když je vypnutá.

Zbytkové teplo trvá relativně dlouhou dobu po vypnutí varné zóny.

Nedotýkejte se varné zóny, dokud nezhasne kontrolka zbytkového tepla.

Kontrolka zhasne, když teplota varné zóny klesne pod 70°C.

K aktivaci rozšířené zóny otočte ovládací knoflík za pozici „10“, poté nastavte knoflík na požadovanou pozici mezi 1-10 (nastavení výkonu).

### Sklokeramický gril obr.18

Tento speciální gril byl navržen pro přímou přípravu na něm (bez nádobí a pánve).

- Nikdy nepoužívejte nádobí, mohou poškrábat sklo.

- Hliníkové fólie nebo papír nejsou vhodné pro tento spotřebič;

- Nepoužívejte kyseliny, toxické nebo korozivní čističe ze zdravotních důvodů. Použijte pouze vlhkou utěrku a teplou vodu.

K zapnutí ohřevu otočte ovládací knoflík ve směru hodinových ručiček; to představuje relativní termostat s nastavením od „1“ do „10“. Rozsvítí se kontrolka pro informaci, že spotřebič je v provozu. Je normální u některých typů žárovek, že zobrazují slabé světlo, i když plotny nejsou v provozu.

**Použití roštu:** Před použitím roštu zkontrolujte, zda je pevně umístěný a správně nasazený na spotřebiči. Také zkontrolujte, zda jsou gumové nožičky správně na místě.

**Lávkový kámen:** Postavte lávkový kámen do nádoby a sáček zlikvidujte. Po umístění zapněte topné těleso.

## Fritovací nádoba obr.20

---

K nastavení teploty otočte knoflíkem ve směru hodinových ručiček do maximálního nastavení 200°C. Pokud se topné těleso zapne, dvě kontrolky, jedna zelená a jedna červená se rozsvítí.

Červené světlo zhasne po dosažení požadované teploty.

Je normální, že některé typy žárovek slabě svítí i když spotřebič není v provozu.

**Doporučení a varování:** Nalijte fritovací olej do nádoby před zapnutím topného tělesa.

Po přípravě, počkejte, dokud olej zcela nevychladne, dříve než vyprázdníte nádobu. Po přípravě, nastavte ovládací knoflík do pozice „0“. Pokud nastavení termostatu selže, aktivuje se termostat s manuálním resetováním; tento musí opětovně aktivovat zkušený technik.

## Pokyny k instalaci

---

### Důležité!

- Tyto pokyny jsou určeny pro kvalifikované techniky.
- Spotřebič musíte správně instalovat, v souladu s platnými předpisy.
- Před prováděním jakékoli činnosti musíte spotřebič odpojit od elektrické sítě.

### Přípevnění spotřebiče do pracovní desky

---

Varnou desku můžete instalovat do pracovní desky, pokud je odolná vůči teplotě (minimálně 90°C). Rozměry otvoru do pracovní desky a minimální vzdálenost mezi zadní a bočními stěnami jsou uvedené na obrázku 4.

Spodní izolace (obr. 6):

- Pokud je varná deska instalovaná bez trouby pod ní, musíte instalovat dělicí mezidno pod varnou desku s minimálním odstupem 10 mm.
- Pokud je varná deska instalovaná nad troubou, instalujte dělicí mezidno s minimální vzdáleností 15 mm a dodržujte pokynů výrobce trouby, zajistěte prostor podle obrázku 6.

**V případě elektrického připojení dvou spotřebičů to musíte provést samostatně,** z důvodu bezpečnosti a usnadnění odpojení. Doporučujeme použití trouby vybavené interním systémem chlazení.

### Přípevnění varné desky (obr.7):

K upevnění varné desky k pracovní desce postupujte následovně:

- Aplikujte speciální dodané těsnění [C] podél vnějšího obvodu pracovní desky, podle obrázku 4 tak, aby konec těsnění seděl přesně bez přesahů.
- Umístěte varnou desku na pracovní desku, ujistěte se, zda je uprostřed.
- Přípevněte varnou desku k pracovní desce pomocí speciálních dodaných držáků [A] podle obrázku 7.

*Správná instalace těsnění zajistí kompletní ochranu před vniknutím tekutin.*

## Místo instalace a odstranění spalin

*Spotřebič se musí instalovat a obsluhovat na vhodných místech, a v souladu s platnými předpisy.*

Instalační technik musí dbát platných předpisů týkajících se ventilace a odvodu zplodin. Pamatujte, že vzduch potřebný pro hoření je 2m<sup>3</sup>/h na kW instalovaného výkonu (plynu).

### • Místo instalace

V místnosti, kde je instalovaný plynový spotřebič, musí být přirozený přívod vzduchu pro správné hoření plynu (v souladu s platnými zákony).

Přirozený průtok vzduchu musí být přes otvor na vnější stěně místnosti a musí mít průřez nejméně 100 cm<sup>2</sup> (A). V případě spotřebiče bez bezpečnostních ventilů musí mít tento otvor minimální plochu 200 cm<sup>2</sup> (obr.8).

Tento otvor musí být udělaný tak, aby nemohl být blokován zevnitř nebo zvenku. Musí být umístěn v blízkosti podlahy, nejlíp na protilehlé straně od odsávacího zařízení. Pokud není možné udělat potřebné otvory, vzduch lze dodávat ze sousedních větracích místností, pokud tato místnost není ložnice, nebezpečná oblast nebo oblast s nízkým tlakem.

### • Odstranění zplodin

Zplodiny z plynových spotřebičů musíte odstranit pomocí odsavače par připojeného přímo k odtahovému potrubí nebo do exteriéru (obr. 8).

Pokud nelze instalovat odsavač par, musíte instalovat elektrický ventilátor do vnější stěny nebo okna. Tento elektrický ventilátor musí mít dostatečnou kapacitu pro zajištění výměny 3-5 násobku objemu vzduchu kuchyně.

### • Komponenty na obrázku 8:

- A Otvor pro přívod vzduchu
- C Odsavač pro odvod spalin
- E Elektrický ventilátor pro odvod spalin

## Připojení k plynu

---

Před instalací se ujistěte, zda typ a tlak plynu odpovídá nastavení varné desky. K tomu zkontrolujte data na výrobním štítku spotřebiče i v návodu. Připojení plynu musí provádět kvalifikovaný technik v souladu s platnými předpisy. Pokud používáte kovové hadice, zabraňte jejich kontaktu s pohyblivými částmi a poškození v jakémkoliv bodu.

Provedte připojení tak, aby spotřebič nezpůsobil žádné napětí hadice.

Připojka plynu má závit G $\frac{1}{2}$ " (obr. 12).

Pro ISO R7 připojení, není nutné těsnění.

Pro ISO R228 připojení, musíte instalovat dodanou podložku.

Po připojení zkontrolujte těsnost pomocí roztoku saponátu.

## Připojení k elektrické síti

---

Před připojením spotřebiče se ujistěte, zda napětí sítě odpovídá parametrům spotřebiče uvedeným na výrobním štítku a zda je přívodní kabel vhodný pro připojení.

Pokud připojujete spotřebič přímo k elektrické síti, připojte všepólové odpojovací zařízení s minimálním odstupem mezi kontakty nejméně 3 mm, vhodným pro zátěž spotřebiče.

Použitá zástrčka musí vyhovovat příkonu spotřebiče.

### Upozornění:

- **Nepoužívejte adaptéry nebo přepínače pro připojení k síti, neboť tyto mohou způsobit přehřátí a požár.**
- **Je nutné připojení uzemnění podle zákona (obr. 10).**  
Výrobce nenese žádnou odpovědnost za škody vyplývající z nedodržení výše uvedených pokynů.



Pokud je nutné vyměnit přívodní kabel, použijte kabel se stejnými vlastnostmi jako je originální od výrobce, vhodný pro zatížení a teplotu (typ T90°C). Tento je k dostání v servisním středisku. Konec přívodního kabelu pro připojení ke spotřebiči musí mít žlutozelený uzemňovací vodič o 20 mm delší než jiné vodiče.

Kabel musí vyhovovat zatížení spotřebiče.

Viz tabulka níže pro velikosti napájecích kabelů.

Typ varné desky	Typ kabelu
Pouze s plynovými hořáky	Ø 0,75 mm <sup>2</sup>
S elektrickými plotnami ≤ 1000 W	Ø 0,75 mm <sup>2</sup>
S elektrickými plotnami >1000 W	Ø 1,50 mm <sup>2</sup>
Gril/Fritovací hmec	Ø 1,50 mm <sup>2</sup>

Pokud je nutné vyměnit přívodní kabel, připojte vodiče v souladu s následujícím barevným kódem:

Modrý	Neutrální (N)
Hnědý	Živý (L)
Žlutozelený	Uzemění (⏚)

- Zkontrolujte, zda je všepólové odpojovací zařízení dostupné v domácí síti, vyhovující platným standardům. V opačném případě aplikujte snadno přístupné zařízení mezi spotřebič a elektrickou síť.
- V případě poškození kabelu jej musí vyměnit kvalifikovaný servisní technik za nový.

## Nastavení na jiný druh plynu

Pokud máte v domácnosti jiný druh plynu, než je uvedený na výrobním štítku, je nutné vyměnit trysky. Pokud nejsou náhradní trysky dodávané se spotřebičem, jsou k dostání v servisním středisku.

Pro volbu trysek viz tabulka trysek na konci tohoto návodu.

Trysky jsou rozdělené podle průměru, který je uvedený ve stotinách mm, vytištěné na těle trysky.

### Výměna trysek

- Sejměte rošty a víčka hořáků z varné desky.
- Použijte vhodný klíč, vyměňte trysky „J“ (obr. 9) za vhodné pro daný typ plynu.
- Nasadte hořáky.

**Hořáky nevyžadují nastavení primárního vzduchu.**

### Nastavení minimálního plamene

Po výměně trysek zapalte hořák a sejměte ovládací knoflík. Nastavte kohout na minimální nastavení a vložte šroubovák do hřídele: utažením snížíte plamen, uvolněním zvětšíte plamen (obr. 9)

### Pro plyn G30/G31 zcela utáhněte nastavovací šrouby

Plamen musí být malý, rovnoměrný a pravidelný kolem celé korunky hořáku.

Zkontrolujte:

- rychle otočte knoflíkem z max do min pozice, plamen nesmí zhasnout;
- pro hořáky s bezpečnostním zařízením, plamen se musí dotýkat termočlásku;
- nechte hořák zapálený několik minut, nesmí zhasnout.

## Údržba a čištění

---

K zachování dobrého stavu varné desky ji pravidelně čistěte po každém použití, předtím ji však nechte dostatečně vychladnout.

- Nikdy nepoužívejte drsné ani ostré předměty anebo materiály k čištění povrchů.
- Nikdy nečistěte spotřebič vysokotlakým parním čističem.
- Nepoužívejte hořlavé nebo alkoholové čističe.

### **Smaltované části:**

Všechny smaltované díly čistěte hubkou a vodou se saponátem nebo vhodným mycím prostředkem. Nikdy nepoužívejte drsné čisticí prostředky. Po čištění důkladně vysušte.

### **Nerezový povrch:**

Povrch z nerezové oceli čistěte vlhkou utěrkou a vhodným komerčně dostupným mycím prostředkem. Po opláchnutí vysušte povrch jelenicí.

### **Rošty:**

Smaltované rošty varné desky jsou vhodné pro mytí v myčce nádobí.

Nerezové rošty mohou získat modré zbarvení v částech kolem hořáku, což je výsledkem vysokých teplot. Tento efekt lze snížit komerčně dostupnými drátěnkami.

### **Hořáky:**

Hořáky, obsahující dva díly, lze sejmout a vyčistit pomocí vhodného mycího prostředku.

Po čištění hořáky důkladně vysušte a správně nasadte na místo.

U modelů s elektrickým zapalováním vždy zkontrolujte, že elektroda „E“ (obr. 11) je čistá.

U modelů s bezpečnostním zařízením vyčistěte sondu „T“ (obr. 11) pro správnou funkci bezpečnostního kohoutu. Elektrodu a sondu čistěte opatrně.

Po čištění poskládejte hořáky správně.

Abyste zabránili poškození elektrického zapalování, vyhněte se jeho použití, pokud nejsou nasazené hořáky.

### **Elektrické plotny:**

Elektrické plotny čistěte když jsou ještě mírně teplé. Vyčistěte je vlhkou utěrkou, poté vyleštěte utěrkou navlhčenou v minerálním oleji.

U sklokeramických varných desek nikdy nepoužívejte drsné čističe, můžete poškodit sklo.

Používejte pouze neutrální a nehořlavé prostředky.

### **Keramická varná deska**

Elektrické plotny čistěte, když jsou ještě teplé. Vyčistěte vlhkou utěrkou a vyleštěte „stěrkou“ (volitelná).

## Údržba

---

Spotřebič nevyžaduje speciální údržby, i přesto je nutné jej kontrolovat minimálně jednou za dva roky. Pokud se ovládací knoflíky těžko otáčejí, nebo pokud cítíte zápach plynu, zastavte kohout přívodu plynu a kontaktujte servisní středisko. Vadné kohouty se musí vyměnit společně s těsněním.

### **Skleněný kryt**

---

Pokud má varná deska skleněný kryt, dbejte na následující:

- Nikdy nestavte na kryt horké nádoby.
- Před otevřením krytu odstraňte veškeré rozlité tekutiny.
- Pokud kryt ohřejete, může prasknout;

Vypněte hořáky a počkejte dokud nevychladnou před zavřením krytu.

## Servis

Dříve než budete kontaktovat servisní středisko.

Pokud spotřebič nefunguje správně, doporučujeme:

- Zkontrolujte, zda je zástrčka správně připojená k elektrické síti.
- Zkontrolujte, zda je průtok plynu normální.

Pokud nelze najít příčinu problému, spotřebič vypněte, nemanipulujte s ním a kontaktujte servisní středisko.

Typ plynu			G20
Tlak plynu			20 mbar
Hořáky	Výkon		Průměr trysky
	Max (kW)	Min (kW)	
A	1,00	0,30	0,72
R	3,00	0,75	1,15
TC 3,8	3,80	1,50	1,35

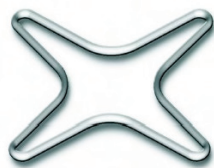
Typ plynu			G30/G31
Tlak plynu			28-30/37 mbar
Hořáky	Výkon		Průměr trysky
	Max (kW)	Min (kW)	
A	1,00	0,37	0,50
R	3,00	0,90	0,85
TC 3,8	3,80	1,70	0,98

Typ plynu			G25
Tlak plynu			25 mbar
Hořáky	Výkon		Průměr trysky
	Max (kW)	Min (kW)	
A	1,00	0,30	0,72
R	3,00	0,75	1,21
TC 3,8	3,80	1,50	1,43

Typ plynu			G30/G31
Tlak plynu			50/50 mbar
Hořáky	Výkon		Průměr trysky
	Max (kW)	Min (kW)	
A	1,00	0,37	0,43
SR	1,75	0,50	0,58
R	3,00	0,90	0,75
TC 3,8	3,80	1,70	0,77

Typ plynu			G25
Tlak plynu			20 mbar
Hořáky	Výkon		Průměr trysky
	Max (kW)	Min (kW)	
A	1,00	0,30	0,77
R	3,00	0,75	1,34
TC 3,8	3,80	1,50	1,52

Obr. 1A



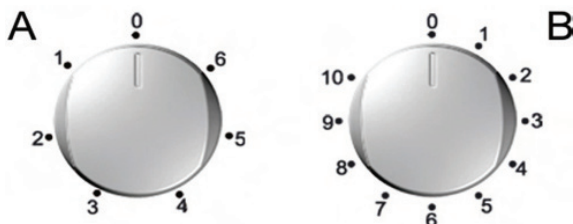
Obr. 1B



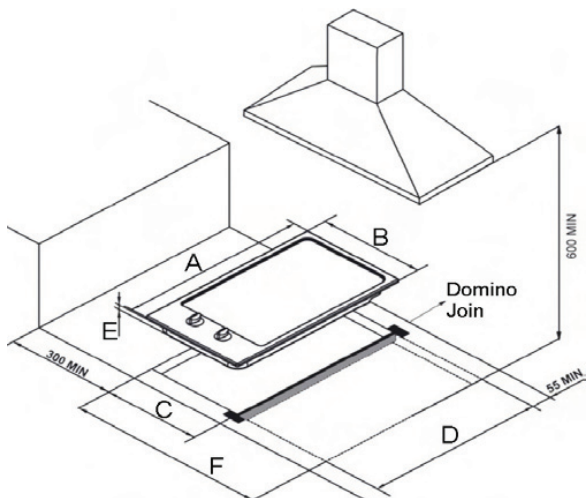
Obr. 2



Obr. 3



Obr. 4



	A	B	C	D	E
<b>CDG31SPX</b>	510	290	270	490	45
<b>CDB30X</b>	510	290	270	490	45
<b>CDE32X</b>	510	290	270	490	45
<b>CDE32XDE</b>	510	290	270	490	45
<b>CDF30X</b>	510	290	270	490	145
<b>CDG32SPX</b>	510	290	270	490	45
<b>CDH32X</b>	510	290	270	490	45
<b>CDVG30X</b>	510	290	270	490	45

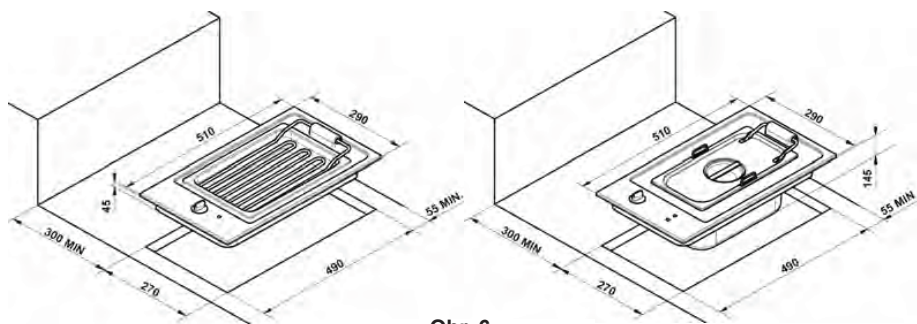
$F = (N \times B) - 20 \text{ mm}$

$N = \text{Počet desek v kombinaci}$

A

Obr. 5

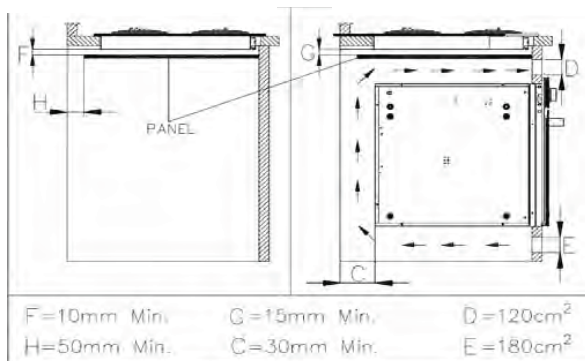
B



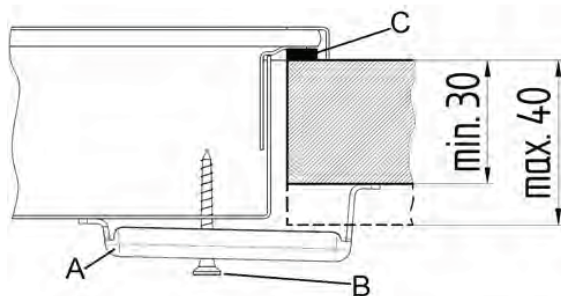
Obr. 6

Bez trouby

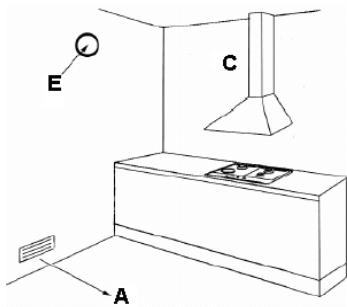
S troubou



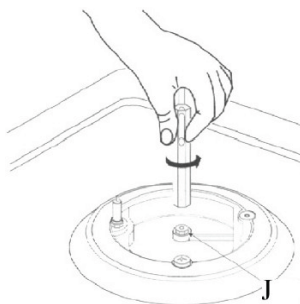
Obr. 7



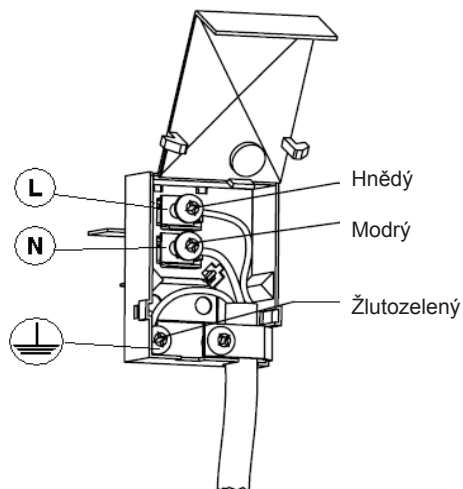
Obr. 8



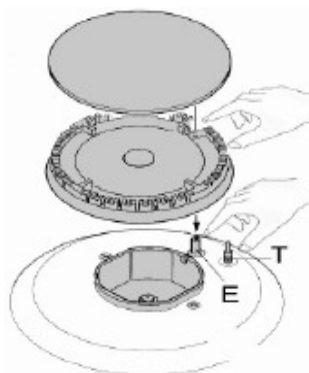
Obr. 9



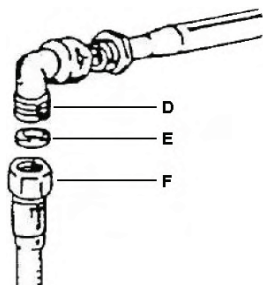
Obr. 10



Obr. 11

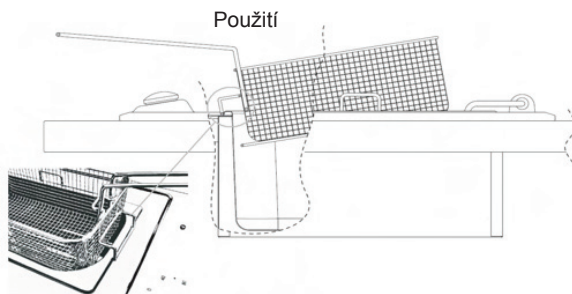
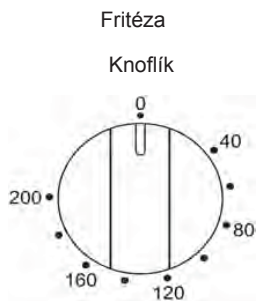


Obr. 12

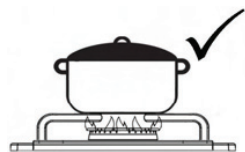
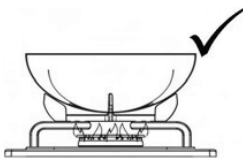
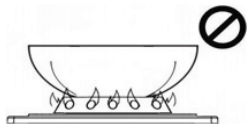
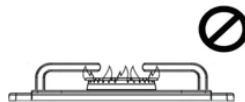
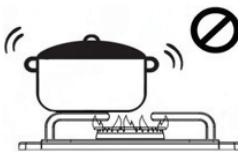
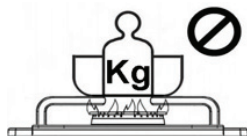
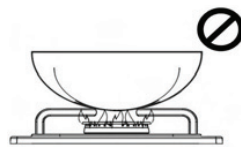
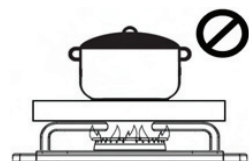


D:	E:	F:
Kolíčko	Těsnění	Trubka nebo hadice

Obr. 13

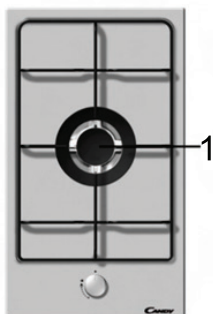


Obr. 14

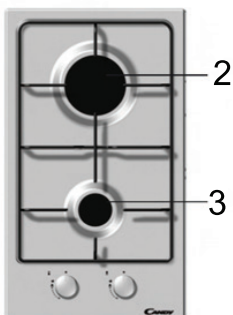




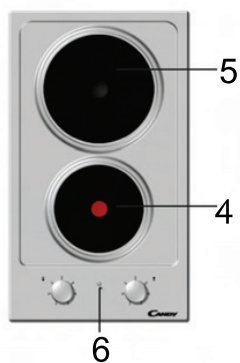
Obr. 15  
CDG31SPX



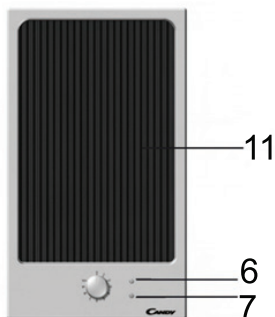
Obr. 16  
CDG32SPX



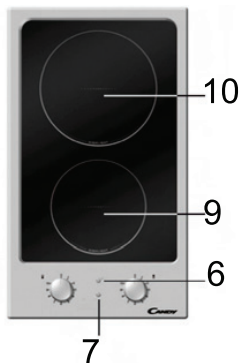
Obr. 17  
CDE32X  
CDE32XDE



Obr. 18  
CDVG30X



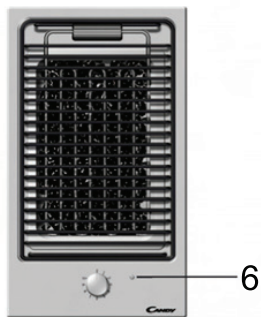
Obr. 19  
CDH32X



Obr. 20  
CDF30X



Obr. 21  
CDB30X

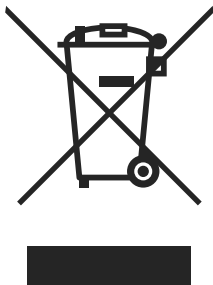


Komponenty na obrázcích 15-21:

**Obr.**

1	Trojkorunkový (TC)
2	Rychlý (R)
3	Pomocný (A)
4	Elektrická plotna Ø 145 - 1500 W
5	Elektrická plotna Ø 180 - 1500 W
6	Kontrolka
7	Kontrolky zbytkového tepla
8	Kontrolka provozu termostatu
9	Sklokeramická plotna Ø 140 - 1200 W
10	Sklokeramická plotna Ø 180 - 1800 W
11	Gril 350 x 200 mm

## Informace pro uživatele k likvidaci elektrických a elektronických zařízení (domácnosti)



Tento symbol na produktech anebo v průvodních dokumentech znamená, že použité elektrické a elektronické výrobky nesmí být přidány do běžného komunálního odpadu.

Ke správné likvidaci, obnově a recyklaci doručte tyto výrobky na určená sběrná místa, kde budou přijata zdarma. Alternativně v některých zemích můžete vrátit své výrobky místnímu prodejci při koupi ekvivalentního nového produktu.

Správnou likvidací tohoto produktu pomůžete zachovat cenné přírodní zdroje a napomáháte prevenci potenciálních negativních dopadů na životní prostředí a lidské zdraví, což by mohly být důsledky nesprávné likvidace odpadů. Pro získání informací o likvidaci a recyklaci tohoto spotřebiče se prosím obraťte na společnost Elektrowin a.s. tel. 241 091 843 nebo [www.elektrowin.cz](http://www.elektrowin.cz), kde naleznete i seznam míst zpětného odběru.

Při nesprávné likvidaci tohoto druhu odpadu mohou být v souladu s národními předpisy uděleny pokuty.

### **Pro podnikové uživatele v zemích Evropské unie**

Chcete-li likvidovat elektrická a elektronická zařízení, vyžádejte si potřebné informace od svého prodejce nebo dodavatele.

### **Informace k likvidaci v ostatních zemích mimo Evropskou unii**

Tento symbol je platný jen v Evropské unii. Chcete-li tento výrobek zlikvidovat, vyžádejte si potřebné informace o správném způsobu likvidace od místních úřadů nebo od svého prodejce.