

---

# gorenje

Ⓒ

Uživatelská příručka  
Návod k instalaci  
Pokyny k přestavbě

BG6xA

BG6xC

BG6xD

BG6xF



Classico

---

**Použité piktogramy:**



Důležité informace



Tip



Připojení k plynu



Připojení k elektrickému proudu



Správně



Špatně

## **Bezpečnostní pokyny**

Bezpečné používání	4
Bezpečnost a ochrana zdraví	7

## **Uživatelská příručka**

Modely a jejich popis	8
Informace podle nařízení (EU) 66/2014	8
Použití dle modelů	9
Tabulka závad	10

## **Návod k instalaci**

Bezpečnostní pokyny	11
Servis	11
Příprava k instalaci	12
Instalace těsnící pásky	13
Připojení k plynu	14
Vestavba	14
Připojení a testování	14

## **Pokyny k přestavbě**

Pokyny k přestavbě	15
Tabulka výkonů (kW)	16
Přestavba trysek	16
Přestavba obtokových šroubů	17
Kontrola těsnosti plynové přípojky a funkčnosti	17
První použití	18
Ověření funkčnosti	18

## **Informace k ochraně životního prostředí**

Likvidace spotřebiče a obalu	19
------------------------------	----

### NÁVOD SI PEČLIVĚ PŘEČTĚTE A UCHOVEJTE HO PRO BUDOUCÍ POTŘEBU!

#### Bezpečné používání



- Výrobce nepřebírá žádnou odpovědnost za jakákoliv poškození vzniklá následkem nedodržení bezpečnostních pokynů a upozornění.
- Poškození vzniklá nesprávným připojením, nesprávným sestavením či nesprávným používáním nejsou kryta zárukou.
- **VAROVÁNÍ:** Spotřebič a jeho volně přístupné součásti jsou při používání horké. Nedotýkejte se horkých dílů. Děti ve věku do 8 let by se ke spotřebiči měly přibližovat pouze pod stálým dohledem dospělých.
- **VAROVÁNÍ** k nebezpečí požáru: nikdy nenechávejte nic na plotně bez dozoru.
- **UPOZORNĚNÍ:** Na přípravu pokrmů je nutno dohlížet. Na krátkodobou přípravu pokrmů je nutno dohlížet nepřetržitě.
- **VAROVÁNÍ:** Při přípravě pokrmů na tuku či oleji nikdy neodcházejte od plotny – hrozí nebezpečí požáru.
- **NIKDY** se nesnažte požár hasit vodou. Namísto toho vypněte spotřebič a plameny přikryjte například víkem nebo protipožární dekou.
- **NIKDY** neflambujte pod digestoří. Vysoké plameny mohou způsobit požár i v případě, že je digestoř vypnutá.
- **VAROVÁNÍ:** používejte pouze ochranné prostředky plotny, které jsou výrobcem varného spotřebiče označeny za vhodné nebo jsou výrobcem spotřebiče uvedeny v návodu k obsluze, nebo ochranné prostředky, které jsou do spotřebiče zabudovány. Používání nevhodných ochranných prostředků může mít za následek nehodu.

- Plotna slouží pouze k přípravě pokrmů. Zařízení není určeno k vyhřívání místností.
- Na plotně neohřívejte zavřené konzervy. Může dojít k natlakování konzervy a následnému výbuchu. Při tomto byste se mohli poranit nebo opařit.
- Spotřebič nikdy nezakrývejte látkou ani ničím podobným. V případě zapnutí spotřebiče nebo v případě, že by byl spotřebič ještě horký, by hrozilo riziko požáru.
- Spotřebič nepoužívejte jako pracovní desku. Mohlo by dojít k náhodnému zapnutí spotřebiče, případně by mohl být spotřebič ještě horký, což by mohlo způsobit roztavení předmětů nebo jejich zahřátí či vzplanutí.
- Spotřebič nepoužívejte při teplotách pod 5 °C.
- Spotřebič by neměl být umístěn ani používán venku.
- Při prvním použití spotřebiče ucítíte „zvláštní zápach“. Není třeba se ničeho obávat, jedná se o běžný jev. Je-li kuchyň dobře odvětrávaná, zápach brzy zmizí.
- Spotřebič není určen k tomu, aby byl ovládán externím časovačem nebo samostatným dálkovým ovládacím systémem.
- Nikdy neotvírejte skříň spotřebiče.
- K čištění plotny nikdy nepoužívejte tlakový ani parní čistič.
- Sklokeramická deska je velmi pevná, ale není nezničitelná. Pokud by na ni například spadla kořenka nebo ostré kuchyňské náčiní, mohla by se rozbít.
- Mřížky s chybějícími gumovými podložkami mohou způsobit škrábance na odkapávací nádobě nebo slabé hoření hořáku. V případě chybějících gumových podložek, prosím, kontaktujte naše servisní oddělení.



- **VAROVÁNÍ** „V případě narušení skla plotny“:
  - Okamžitě vypněte všechny hořáky a všechny elektrické topné články a odpojte spotřebič od elektrické sítě.
  - Nedotýkejte se povrchu spotřebiče.
  - Spotřebič nepoužívejte.
- **UPOZORNĚNÍ:** Při vaření na plynovém spotřebiči vzniká v místnosti, kde je umístěn, teplý vzduch, vlhkost a spaliny. Zajistěte dobré větrání kuchyně, a to zejména v době, kdy je spotřebič používán. Ponechejte otvory pro přirozené větrání otevřené nebo namontujte mechanické ventilační zařízení (mechanickou odsávací digestoř).
- Součásti hořáku jsou během používání a nějakou dobu poté horké. Nedotýkejte se jich a zabraňte jejich kontaktu s hořlavými materiály.
- Nikdy neponožujte horká víčka hořáků ani mřížky pod hrnce do studené vody. Prudké ochlazení by mohlo způsobit poškození smaltu.
- Vzdálenost mezi hrncem a spínačem či stěnou, která není žáruvzdorná, by měla být vždy vyšší než dva centimetry. Nebude-li tato vzdálenost dodržena, mohly by vysoké teploty způsobit odbarvení či deformaci spínače/zdi.
- Vždy používejte mřížky pod hrnce a vhodné nádobí.
- Hrnce vždy pokládejte na mřížky. Pokud byste položili hrnce přímo na víčko hořáku, hrozilo by velké nebezpečí.
- Hliníkové plechy a fólie není vhodné používat jako kuchyňské náčiní. Mohly by se zapéct do víček hořáků či mřížek pod hrnce.
- Plotna bude pracovat účinně pouze za předpokladu, že byly hořáky správně sestaveny (výstupky se nacházejí v příslušných drážkách). Zajistěte, aby mřížky pod hrnce stály na odkapávacím tácu vodorovně a aby byly správně uspořádány. Jen tak budou hrnce stát stabilně.

- Zajistěte, aby se kuchyňské chňapky apod. nedostaly do blízkosti ohně.
- Pokud je povoleno použití zásuvky pod spotřebičem (viz pokyny k instalaci) bez vloženého dna, neměla by být tato zásuvka používána ke skladování snadno hořlavých předmětů / materiálů. Zajistěte, aby mezi spodní stranou plotny a obsahem zásuvky byla dostatečná mezera.
- Chcete-li zajistit správnou a bezpečnou funkci hořáků, čistěte pravidelně jejich součásti.

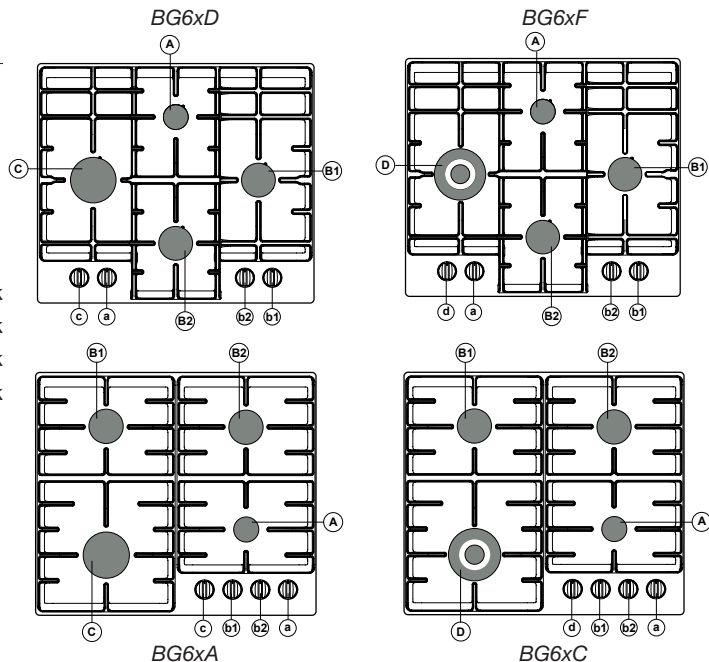
### **Bezpečnost a ochrana zdraví**



- Tento spotřebič mohou používat děti od 8 let věku a osoby se sníženými fyzickými, sensorickými nebo mentálními schopnostmi nebo osoby s nedostatečnými zkušenostmi a znalostmi, budou-li mít dohled nebo budou-li poučeny ohledně bezpečného používání spotřebiče a pochopí-li související rizika.
- Spotřebič není určen na hraní. Nedovolte dětem, aby spotřebič čistily či ošetřovaly bez dohledu.
- Předměty, které by mohly být pro děti zajímavé, neskladujte ve skříňkách a policích nad a za spotřebičem.
- Varná plocha / hořáky se při používání zahřívají a poté zůstanou nějakou dobu horké. Zajistěte, aby se malé děti během vaření a po něm nepohybovaly v blízkosti plotny.

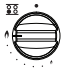
# UŽIVATELSKÁ PŘÍRUČKA

## Modely



- Aa – pomocný hořák  
 Bb – polorychlý hořák  
 Cc – rychlý hořák  
 Dd – hořák wok

## Popis

	G20 / 20 milibarů		
	Hořák	BG6xA BG6xD	BG6xC BG6xF
Aa	Pomocný	1,00 kW	1,00 kW
Bb	Polorychlý	1,80 kW	1,80 kW
Cc	Rychlý	3,00 kW	
Dd	Wok		4,05 kW

## Informace podle nařízení (EU) 66/2014

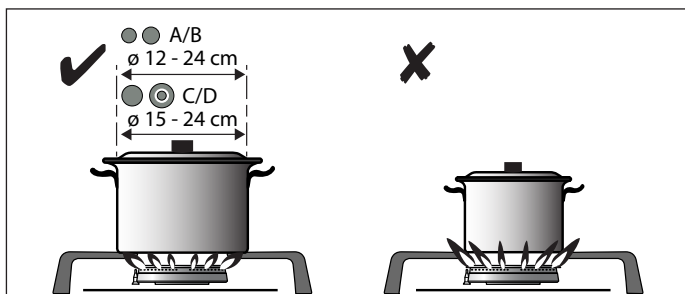
Měření podle EN 60350-2

Označení modelů	BG6xA/BG6xD	BG6xC / BG6xF
Typ plotny	Plynová plotna	Plynová plotna
Počet plynových hořáků	4	4
Technologie ohřevu	Plynový hořák	Plynový hořák
Energetická účinnost každého plynového hořáku (EEplynový hořák) v %	Polorychlý hořák: Rychlý hořák: Hořák wok:	59,4 58,5 58,5
Energetická účinnost plynové plotny (EEplynová plotna) v %	59,1	59,1

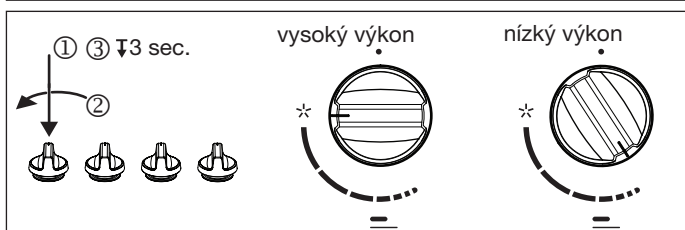


# UŽIVATELSKÁ PŘÍRUČKA

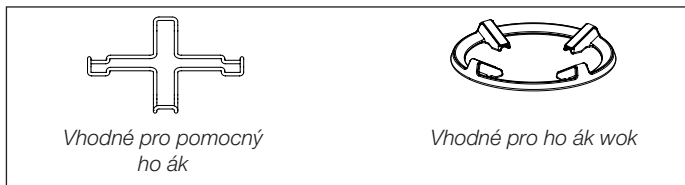
## Použití



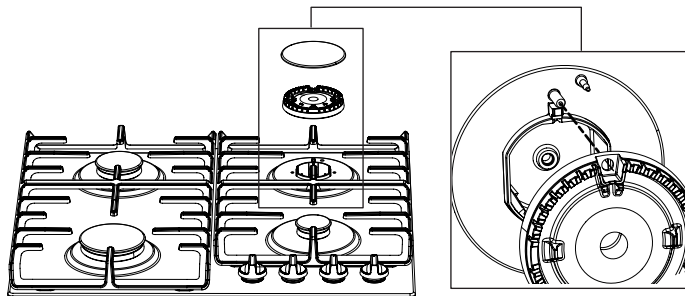
- Ovládání:**  
(1) Zatlačit  
(2) Otočit vlevo + držet  
(3) Držet stisknuté po dobu 3 s.



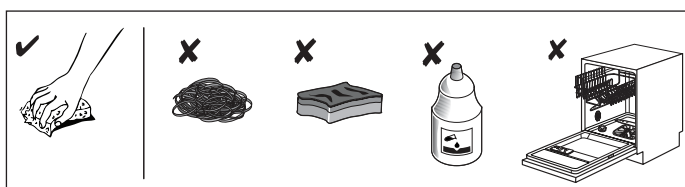
## Příslušenství:



## Poloha hořáku:



## Čištění:



## Tabulka závad

Níže jsou uvedeny rady k vyřešení některých běžných problémů.

Co se stalo...?	Možná příčina	Co dělat?
Hořáky nehoří. Plamen je nerovnoměrný/ nestálý?	Plamen je nerovnoměrný kvůli nesprávnému nastavení výkonu plynu.	Plynové potrubí nechejte zkontrolovat odborníkem!
Plamen z hořáků se najednou mění?	Nesprávně smontované součásti kuchyňské plotny.	Hořáky správně sestavte.
Zapálení hořáku trvá déle?	Nesprávně smontované součásti kuchyňské plotny.	Hořáky správně sestavte.
Krátce po zapálení plamen zhasne?	Kolečko bylo stlačeno příliš krátkou dobu nebo nedostatečně.	Kolečko přidržte stlačené delší dobu.
V oblasti hořáku se změnilo zbarvení mřížky?	Jedná se o běžný jev, který je způsoben vysokou teplotou.	Mřížku očistíte čisticím prostředkem pro péči o kov.
Došlo k obecnému přerušení elektrického napájení?	Může být spálená pojistka.	Zkontrolujte pojistku ve skříňce pojistek a je-li spálená, vyměňte ji.
Elektrické zapalování hořáků již nefunguje?	Mezi zapalovací svíčkou a hořákem jsou zbytky potravin nebo čisticího prostředku.	Otevřete a pečlivě vyčistíte otvor mezi zapalovací svíčkou a hořákem.
Kryt hořáku nevypadá esteticky?	Běžná nečistota.	Kryty hořáků očistíte čisticím prostředkem pro péči o kov.

Nefunguje-li spotřebič z důvodu nesprávného používání, bude návštěva servisního technika během záruční lhůty zpoplatněna. Tyto pokyny si uschovejte na místě, kde budou vždy snadno dostupné; předáte-li spotřebič jiné osobě, přiložte k němu i tyto pokyny.

Pokud problémy přetrvávají i přesto, že dodržíte výše uvedené pokyny, zavolejte autorizovaného servisního technika. Naše záruka se nevztahuje na odstraňování závad nebo na záruční reklamace, které byly způsobeny nesprávným připojením nebo používáním spotřebiče. V takových případech ponese náklady opravy uživatel.

## Bezpečnostní pokyny



- Zařízení smí připojovat pouze vyškolený/vyučený technik.
- Před instalací zajistěte, aby byly místní distribuční podmínky (napětí, kmitočet, povaha plynu a tlak plynu) a seřízení spotřebiče kompatibilní.



- Tento spotřebič musí být uzemněn.
- Napětí, kmitočet, napájení elektrickou energií, typ plynu a země, pro kterou je spotřebič určen, jsou uvedeny na výrobním štítku spotřebiče.
- Elektrické připojení třída I – 220–240 V – 50/60 Hz – max. 1 W  
Zdroj elektrického proudu musí odpovídat národním a místním právním předpisům.
- Elektrická zásuvka a zástrčka by měla být vždy snadno dostupná.
- Není-li stacionární spotřebič vybaven elektrickou zásuvkou a zástrčkou, nebo jinými prostředky pro odpojení od elektrického napájení s mezerou mezi kontakty na všech pólech, které umožňují úplné odpojení za podmínek přepětí kategorie III, musí být prostředky pro odpojení začleněny do pevného připojení podle pravidel zapojování. Tento požadavek je splněn použitím připojení napevno, je nutné napájecí kabel vybavit vícepólovým spínačem, jehož vzdálenost mezi kontakty je alespoň 3 mm.
- K připojení použijte schválený elektrický kabel správného průměru. Kabel musí mít gumovou izolaci (nejlépe typu H05V2V2 nebo H07V2V2).



- Elektrický kabel nesmí být napnut a neměl by vést skrz zásuvku (šuplík).
- Připojení k plynu třída 3 - 1/2 palce ISO 228 / EN 10226-1  
Připojení plynu musí odpovídat národním a místním právním předpisům. Technická data o plynu naleznete na štítku spotřebiče.
- Tento spotřebič není připojen k zařízení na odsávání zplodin hoření. Musí být nainstalován a zapojen podle současných předpisů pro instalaci. Pozornost je nutno věnovat příslušným požadavkům na odvětrávání.
- Doporučujeme plynovou desku připojovat pevnou trubkou. Desku lze připojit také pomocí speciální bezpečnostní hadice.
- Trubka za troubou musí být vyrobena výlučně z kovu.
- Bezpečnostní hadice nesmí být prohnutá a nesmí se dostat do kontaktu s pohyblivými díly kuchyňského nábytku.
- Ventil přívodu plynu musí být umístěn ve snadno přístupném místě.
- Pracovní deska, do které je plotna vestavěna, musí být rovná.
- Zdi a pracovní deska v blízkosti spotřebiče musí být žáruvzdorné alespoň do 85 °C. Ačkoliv samotný spotřebič se nezahřívá, teplo vydávané hrci by mohlo způsobit odbarvení či deformaci zdi.

## Servis

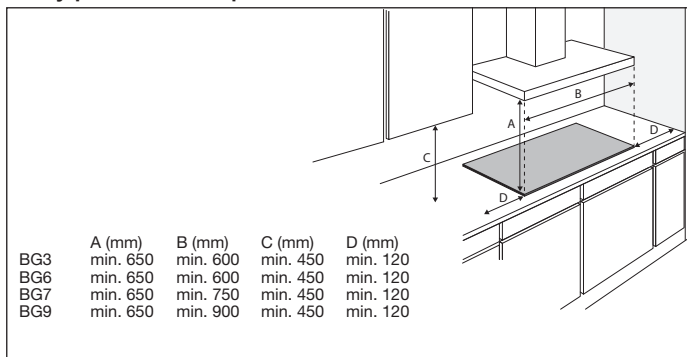


- Vadné díly smí být vyměněny pouze za originální náhradní díly. Výrobce může vyhovět bezpečnostním standardům pouze při použití originálních dílů.
- Je-li poškozen elektrický kabel, smí jeho výměnu provést pouze výrobce, servisní zástupce výrobce nebo osoba s příslušnou kvalifikací, jinak by mohlo dojít k nebezpečným situacím.

# NÁVOD K INSTALACI

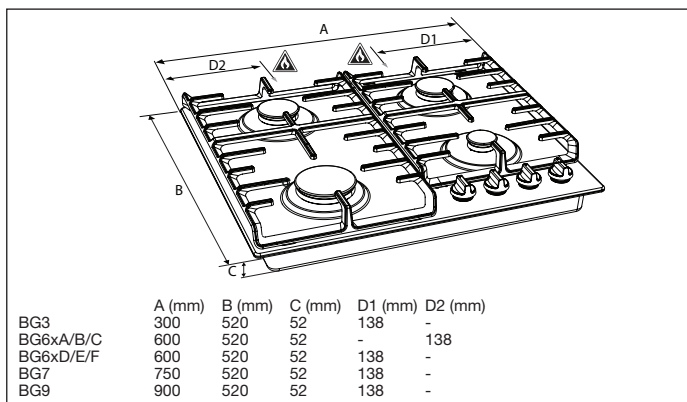
## Příprava k instalaci

### Volný prostor okolo spotřebiče

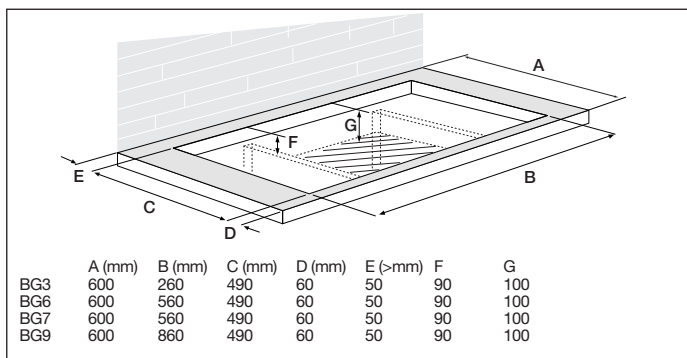


### Rozměry

#### Spotřebič:

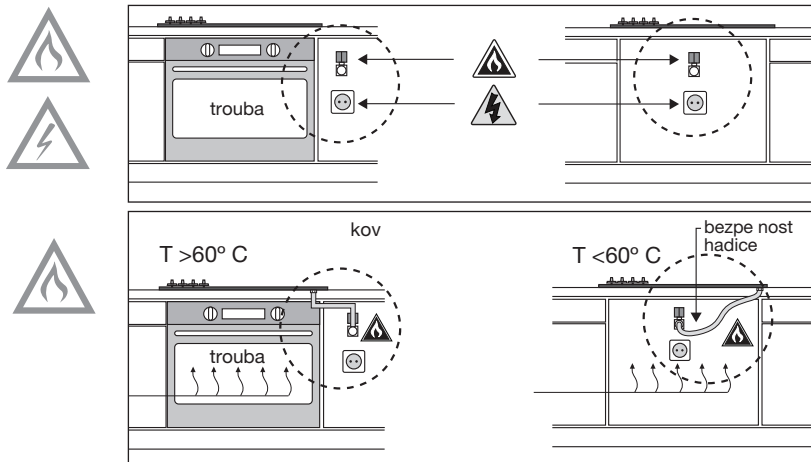


#### Vestavba:



# NÁVOD K INSTALACI

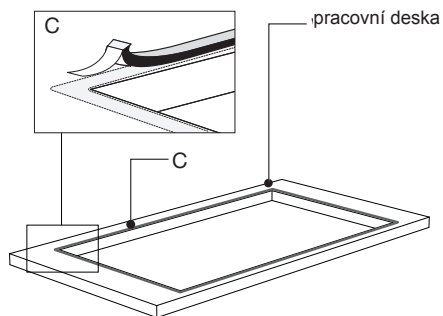
## Přístupnost



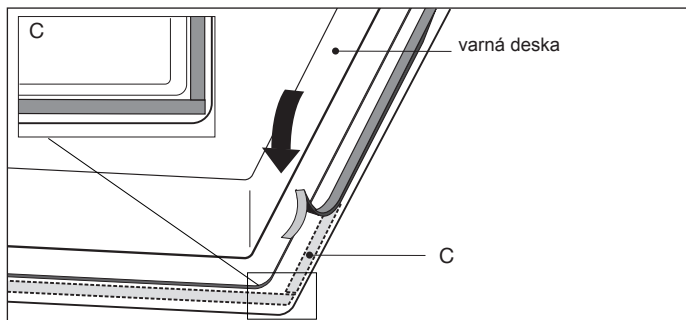
## Těsnicí



## Drážky z nerezové oceli

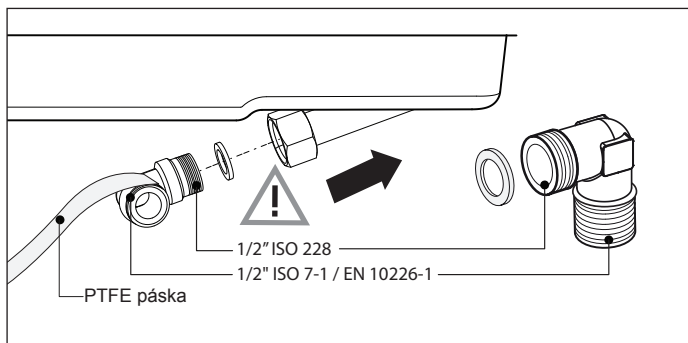


## Hrany skleněné desky

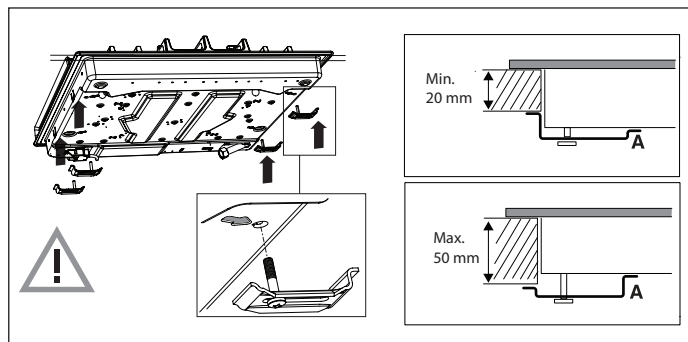
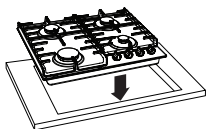


# NÁVOD K INSTALACI

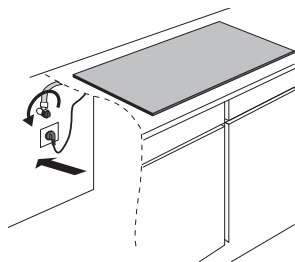
## Připojení k plynu



## Vestavba



## Připojení a testování



Zkontrolujte těsnost přípojek.

# POKYNY K PŘESTAVBĚ

## Pokyny k přestavbě

Přizpůsobení pro odlišný typ plynu!



**Pozor!**

**Provádění těchto pokynů nekvalifikovaným technikem může vést k nebezpečným situacím.**



**Dodavatel nenes zodpovědnost za následky (v důsledku nebezpečné situace nebo škody na zdraví či majetku) vzniklé nedodržením těchto pokynů techniky, kteří nejsou pracovníky dodavatele. Následné poškození v důsledku neodborného provedení těchto pokynů nebude akceptováno.**

Pomocí sady na přestavbu lze vaši plynovou desku upravovat pro různé plyny. Viz tabulku přestavby

## Tabulka přestavby

Typ plynu	P mBar	Modifikace	Pomocný	Polorychlý	Rychlý
			tryska	tryska	tryska
G20	20	-	72	97	128
Přestavba z G20 / 20 milibarů na:					
G20	13	Výměna trysky a žádná akce s obtokem	84	115	145
G30/ G31	28-30	Výměna trysky a šroubu v obtoku (viz 3A)	50	65	85
G30	37	Výměna trysky a šroubu v obtoku (viz 3A)	50	65	85

Typ plynu	P mBar	Modifikace.	Wok (BG6xC)	Wok (BG6xF)
			tryska	tryska
G20	20	-	150	150
Přestavba z G20 / 20 milibarů na:				
G20	13	Výměna trysky a žádná akce s obtokem	170	170
G30/ G31	28-30	Výměna trysky a šroubu v obtoku (viz 3A)	96	100
G30	37	Výměna trysky a šroubu v obtoku (viz 3A)	94	94

## Tabulka výkonů (kW-gr/h):

	G20 13 milibarů	G30-G31 28–30 milibarů	G30 37 milibarů
Pomocný hořák	1,05	1,00	1,10
Polorychlý hořák	1,95	1,70	1,90
Rychlý hořák	3,10	3,00	3,30
Hořák wok (BG6xC)	4,00	3,55	3,90
Hořák wok (BG6xF)		3,90	

### Obsah sady pro přestavbu

- Tryska pro hořáky a (dle příslušnosti) obtokové šrouby pro plynové kohouty.
- Datový štítek s upravenými specifikacemi plynu a nastavením.

### Potřebné nástroje:

- T1 Nástrčný klíč (7 mm)
- T2 Plochý šroubovák (4 mm)
- T3 Ploché kleště
- T4 Otevřený klíč (7 mm)
- T5 Testovací sprej na spoje

## Přestavba trysek

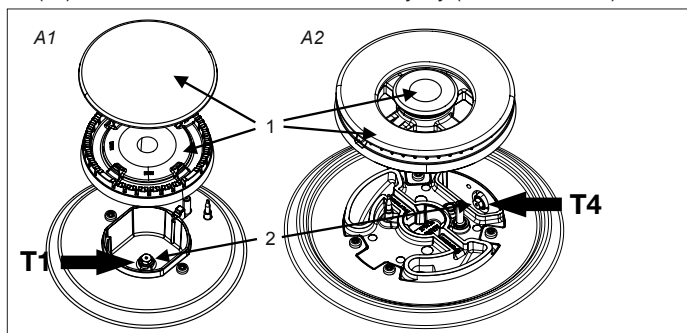


**Pozor:** spotřebič odpojte od elektrické sítě. Zabraňte poškození pracovní plochy. Součásti spotřebiče pokládejte na stabilní plochu.



Pro přestavbu na jiný typ plynu je nutno vyměnit trysky. Hodnoty jsou vyznačeny také na trysce.

1. Odstraňte mřížky pod hrnce, hlavice hořáků, korunky a kryty (viz obr. A1 a A2). Vertikálně vytlačte ovládací kolečka.
2. Na vyjmutí starých trysek použijte nástrčný (T1) nebo otevřený klíč (T4) a do víček hořáků nasadte nové trysky (viz obr. A1 a A2).





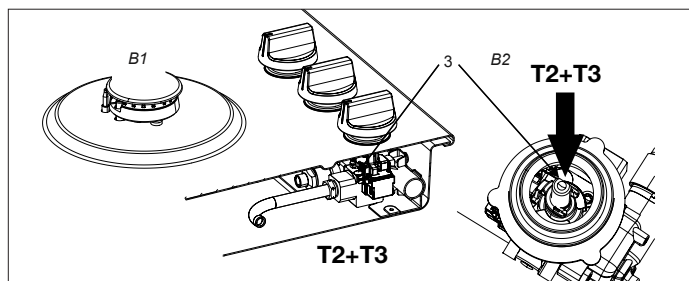
## Přestavba obtokových šroubů

V závislosti na typu plynu, pro který se spotřebič přestavuje, existují dva způsoby seřízení obtokových šroubů.



V tabulce přestavby ve sloupci „Modifikace“ se dozvíte, zda je nutné zcela zašroubovat šrouby obtoku (viz akce 3A níže), vyměnit šrouby obtoku za jiné (viz akce 3B níže) nebo seřídít šrouby (viz akce 3C níže). Hodnoty jsou vyznačeny také na horní straně obtokových šroubů. K obtokovým šroubům lze přistupovat shora z plotny po úplném odstranění ovládacích koleček (B1 a B2).

- 3A. Obtokové šrouby (3) všech plynových kohoutů zcela zašroubujte pomocí plochého šroubováku (T2).
- 3B. Obtokové šrouby odstraňte pomocí plochého šroubováku (T2) a plochých kleští (T3). Pomocí plochých kleští usadíte nové obtokové šrouby a obtokové šrouby všech plynových kohoutů plochým šroubovákem zcela zašroubujte.
- 3C. Seřizujte šrouby obtoku (3) všech plynových kohoutů pomocí plochého šroubováku (T2), dokud nedocílíte stabilního plamene s minimálním průtokem plynu. Zkontrolujte stabilitu planeme u hořáku ve studeném a zahřátém stavu.



## Kontrola těsnosti plynové přípojky a funkčnosti

Jakmile spotřebič připojíte k přívodu plynu, ověřte těsnost pomocí spreje na kontrolu těsnosti:

1. Zapečete trysku.
2. Otevřete plynovod.



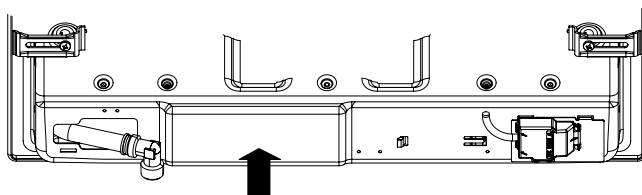
**Pozor:** kohout stlačte a otevřete, abyste překonali termoelektrické bezpečnostní zařízení a držte ho stlačen.

3. Na všechna připojení plynu aplikujte testovací sprej na spoje a ověřte plynotěsnost spojů.
4. Opakujte postup pro každý hořák.

# POKYNY K PŘESTAVBĚ

## První použití

1. Znovu nainstalujte kolečka, součásti hořáků a mřížky pod hrnce.
2. Ověřte, zda je spotřebič připojen ke správnému typu plynu a pod správným tlakem.
3. Otevřete ventil plynovodu.
4. Připojte kabel k elektrické zásuvce.



ADJUSTED FOR EINGESTELLT AUF З ПОПРАВКОЮ НА PRILAGOJEN ZA PO OČIŠTĚNÍ O PO OČISTENÍ O PRILAGOĐEN ZA AJUSTATE PENTRU	SKORYGOWANE O KORRIGÁLT НАСТРОЕНО ДЛЯ КЕЛЕСИ УШИН ТЕҢШЕЛГЕН NASTAVENO NA <b>GXX XX mbar</b>	C1
--	--	----

## Ověření funkčnosti

1. Zapalte hořáky.
2. Zkontrolujte rovnoměrnost, jednotnost a stabilitu profilu plamenů pro úplný výkon:
  - Ověřte, zda při nízkém výkonu nedochází ke zhasínání plamenu.
  - Ověřte, zda při maximálním výkonu nedochází k intenzivním rázům plamenů.
  - Při používání by neměly být zřetelné žádné dlouhé žluté plameny.
3. Přes současný štítek s údaji se starými specifikacemi nalepte datový štítek s upravenými specifikacemi plynu a nastavením (ze spodní strany spotřebiče poblíž plynové přípojky).

## Likvidace spotřebiče a obalu

Při výrobě tohoto spotřebiče byly použity odolné materiály.

Obal spotřebiče je recyklovatelný. Použity byly tyto materiály:

- karton,
- papír,
- polyethylenová fólie (PE),
- polystyren bez chlor-fluorovaných uhlovodíků (CFC)  
(tuhá polystyrenová pěna),
- polypropylenová páska (PP).

Tyto materiály zlikvidujte zodpovědně a v souladu s právními předpisy.



Výrobek byl opatřen symbolem přeškrtnutého odpadkového koše, který slouží k připomenutí povinnosti likvidovat domácí elektrické spotřebiče odděleně.

To znamená, že produkt po skončení životnosti nesmí být likvidován v rámci komunálního odpadu. Je nutné ho předat do úřadem určeného sběrného dvoru nebo distributorovi, který poskytuje tuto službu.

Oddělenou likvidací domácích spotřebičů, jako je například tato varná deska, zamezíte možným škodám na zdraví a životním prostředí.

Také pomůžete znovu zpracovat použité materiály a výrazně tak šetřit energii i zdroje.



**Pozor! Rozbitou desku z keramického skla nevyhazujte do recyklační nádoby na sklo, ale odevzdejte je v obecním centru pro recyklaci odpadů.**



### Prohlášení o shodě

Prohlašujeme, že naše produkty splňují příslušné evropské směrnice, nařízení a regulace, včetně požadavků, které jsou v nich uvedeny.



**GORENJE spol. s r. o.**

Vyskočilova 1461/2a

140 00 Praha 4

Bezplatná linka: 800 105 505

(volejte v pracovní době od 8:00-16:00h)

[servis@gorenje.cz](mailto:servis@gorenje.cz)

**gorenje**



722522

cs (08-18)