

ThinkCentre®

M920z Uživatelská příručka a příručka pro
údržbu hardwaru

Think

Lenovo

Typy počítačů Energy Star: 10S6, 10S7, 10Y5 a 10Y6

Poznámka: Před použitím těchto informací a produktu, který popisují, si nezapomeňte projít *Přehled důležitých informací o produktu* a Dodatek A „Upozornění“ na stránce 61.

Třetí vydání (srpen 2019)

© Copyright Lenovo 2018, 2019.

UPOZORNĚNÍ NA OMEZENÁ PRÁVA: Pokud jsou data nebo software dodávány na základě smlouvy GSA (General Services Administration), podléhá jejich použití, reprodukce a zveřejňování omezením stanoveným ve smlouvě č. GS-35F-05925.

Obsah

Kapitola 1. Přehled 1

Pohled zepředu	1
Pohled zezadu	3
Základní deska	4
Štítek s modelem a typem zařízení	6
Nastavení integrovaného modulu kamery a mikrofonu	6
Nastavení stojanu počítače	6

Kapitola 2. Technické údaje 9

Kapitola 3. Zámky počítače 11

Kapitola 4. Výměna hardwaru. 13

Před výměnou hardwaru	13
Seznámení se součástmi FRU (včetně součástí CRU)	13
Vyhledání součástí FRU (včetně součástí CRU)	14
Výměna stojanu počítače	16
Odebrání krytu počítače	18
Výměna úložné jednotky	19
Výměna optické jednotky	21
Výměna kabelů optické a úložné jednotky	24
Výměna postranního krytu I/O	24
Výměna stínění základní desky	25

Výměna montážního rámečku VESA	26
Výměna sestavy napájecího zdroje.	27
Výměna spínače přítomnosti krytu	30
Výměna větráku systému.	31
Výměna chladiče	32
Výměna procesoru	33
Výměna karty Wi-Fi	38
Výměna modulu sériového konektoru	39
Výměna jednotky M.2 SSD.	40
Výměna paměťového modulu	43
Výměna knoflíkové baterie	45
Výměna čtečky karet	47
Výměna základní desky	48
Výměna integrovaného modulu kamery a mikrofonu	49
Výměna zadního rámu.	52
Výměna vnitřních reproduktorů	55
Výměna antén Wi-Fi.	56
Výměna panelu LCD	57
Dokončení výměny součástí	58

Dodatek A. Upozornění 61

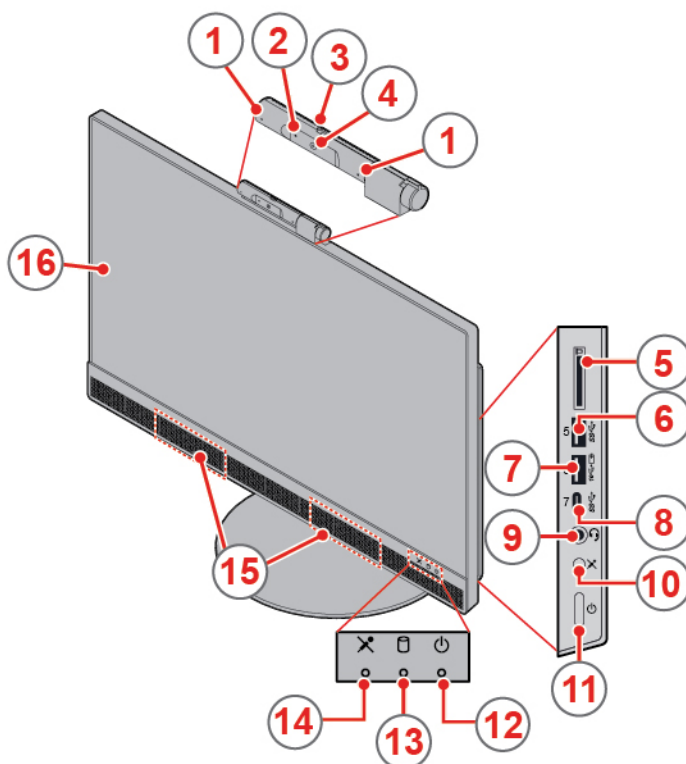
Dodatek B. Ochranné známky 63

Kapitola 1. Přehled

Tato kapitola obsahuje základní informace, jež vám pomohou obeznámit se s vaším počítačem.

Pohled zepředu

Poznámka: Váš model počítače se může od tohoto obrázku mírně lišit.



Obrázek 1. Pohled zepředu

1 Integrované mikrofony (2) (volitelně)	2 Kontrolka integrované kamery (volitelné)
3 Posuvná krytka integrované kamery (volitelné)	4 Integrovaná kamera (volitelné)
5 Slot pro čtečku karet (volitelné)	6 Konektor USB 3.1 Gen 1
7 Konektor Always On USB 3.1 Gen 2 (k rychlému nabití)	8 Konektor USB-C™
9 Konektor sluchátek (také známý jako kombinovaný audio konektor)	10 Vypnutí/zapnutí mikrofonu (režim počítače)
11 Hlavní vypínač	12 Indikátor napájení
13 Indikátor činnosti úložné jednotky	14 Kontrolka zapnutí/vypnutí mikrofonu
15 Vnitřní reproduktory (2)	16 Obrazovka

1 Integrované mikrofony

Slouží k záznamu zvuků a používání softwaru pro rozpoznávání řeči bez použití mikrofonu.

2 Kontrolka integrované kamery

Je-li kamera spuštěna, indikátor svítí.

3 Posuvná krytka integrované kamery

Slouží k zakrytí čoček kamery.

4 Integrovaná kamera

Umožňuje pořizovat obrázky a účastnit se videokonferencí.

5 Slot čtečky karet

Slouží ke čtení dat z podporované paměťové karty.

6 Konektor USB 3.1 Gen 1

Slouží k připojení zařízení kompatibilního s rozhraním USB. Chcete-li zajistit optimální přenos dat, zařízení USB 3.1 Gen 1 připojte ke konektoru USB 3.1 Gen 2 nebo USB 3.1 Gen 1 namísto konektoru USB 2.0.

7 Konektor Always On USB 3.1 Gen 2

Slouží k připojení zařízení kompatibilního s rozhraním USB. Chcete-li zajistit optimální přenos dat, zařízení USB 3.1 Gen 2 připojte ke konektoru USB 3.1 Gen 2 namísto konektoru USB 3.1 Gen 1 nebo USB 2.0. Je-li počítač připojen k elektrické síti, lze nabíjet automaticky rozpoznané zařízení i tehdy, je-li počítač vypnut nebo v režimu hibernace.

8 Konektor USB-C

Konektor lze použít k přenosu dat (USB 3.1 Gen 1, 5 Gb/s) nebo k nabíjení zařízení (5 V / 3 A).

9 Konektor pro sluchátka

Slouží k připojení sluchátek nebo náhlavní soupravy k počítači.

10 Tlačítko vypnutí/zapnutí mikrofonu

Slouží k vypnutí nebo zapnutí integrovaných mikrofonů v režimu počítače.

11 Hlavní vypínač

Slouží k zapnutí počítače. Pokud nelze počítač vypnout pomocí operačního systému, vypněte jej stiskem a podržením vypínače alespoň na čtyři sekundy.

12 Indikátor napájení

Tato kontrolka svítí, když je počítač v provozu.

13 Indikátor činnosti úložné jednotky

Tento indikátor svítí v případě, že je úložná jednotka používána.

14 Kontrolka zapnutí/vypnutí mikrofonu

Tato kontrolka svítí, když jsou vypnuty mikrofony.

15 Interní reproduktor

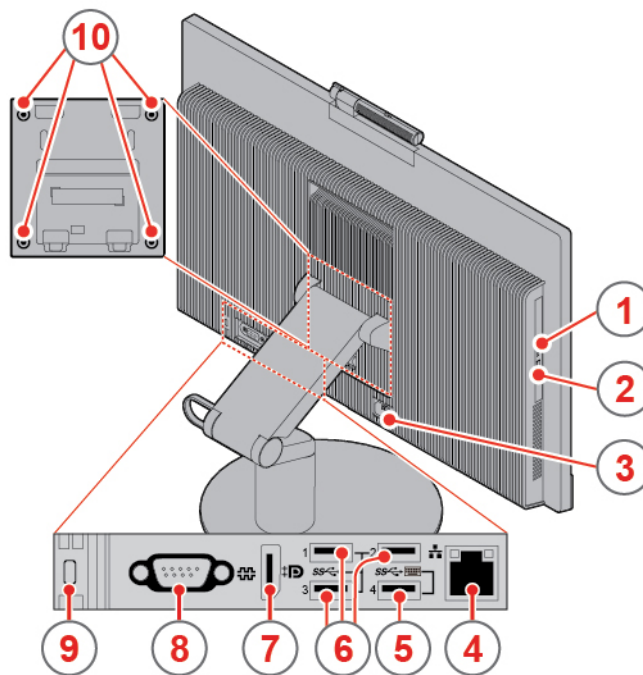
Slouží k poslechu zvuků z počítače bez použití sluchátek nebo náhlavní soupravy.

16 Obrazovka

V závislosti na konkrétním modelu počítače může být obrazovka vícedotyková. Tato funkce umožňuje ovládat počítač až deseti prsty.

Pohled zezadu

Poznámka: Váš model počítače se může od tohoto obrázku mírně lišit.



Obrázek 2. Pohled zezadu

1 Indikátor činnosti optické jednotky (volitelně)	2 Tlačítko pro vysunutí/zasunutí optické jednotky (volitelně)
3 Napájecí konektor	4 Konektor Ethernet
5 Konektor USB 3.1 Gen 1 (podporující funkci chytrého zapnutí)	6 Konektory USB 3.1 Gen 1 (3)
7 Vstupně-výstupní konektor DisplayPort® 1.2	8 Sériový konektor (volitelný)
9 Slot pro bezpečnostní zámek	10 Otvory VESA se závity (šrouby: M4 x 8 mm x 4 ks)

1 Indikátor činnosti optické jednotky

Tento indikátor svítí v případě, že je optická jednotka používána.

2 Tlačítko pro vysunutí/zasunutí optické jednotky

Slouží k vysunutí zásuvky optické jednotky. Poté, co do zásuvky vložíte disk, ji stisknutím tlačítka vysunout/zasunout zasuňte.

3 Napájecí konektor

Slouží k připojení napájecího kabelu zajišťujícího napájení počítače.

4 Konektor Ethernet

Slouží k připojení kabelu Ethernet a zajištění přístupu k síti.

5 Konektor USB 3.1 Gen 1

Slouží k připojení zařízení kompatibilního s rozhraním USB. Chcete-li zajistit optimální přenos dat, zařízení USB 3.1 Gen 1 připojte ke konektoru USB 3.1 Gen 2 nebo USB 3.1 Gen 1 namísto konektoru USB 2.0. Tento konektor podporuje funkci chytrého zapnutí, takže počítač můžete zapnout nebo probudit z režimu hibernace S4 kombinací kláves Alt+P. Funkci chytrého zapnutí můžete zapnout nebo vypnout v programu Setup Utility. Podrobné informace viz *Přehled důležitých informací o produktu*.

6 Konektor USB 3.1 Gen 1

Slouží k připojení zařízení kompatibilního s rozhraním USB. Chcete-li zajistit optimální přenos dat, zařízení USB 3.1 Gen 1 připojte ke konektoru USB 3.1 Gen 2 nebo USB 3.1 Gen 1 namísto konektoru USB 2.0.

7 Vstupně-výstupní konektor DisplayPort 1.2

Slouží k posílání zvukových a obrazových signálů a k příjmu obrazových signálů. Je-li k tomuto konektoru připojen výkonný monitor, počítač zůstává v režimu počítače. Je-li k tomuto konektoru připojen jiný počítač, který je aktivní, počítač automaticky přejde do režimu monitoru.

8 Konektor sériového portu

Slouží k připojení externího modemu, sériové tiskárny a dalších zařízení používajících sériový konektor.

9 Slot pro bezpečnostní zámek

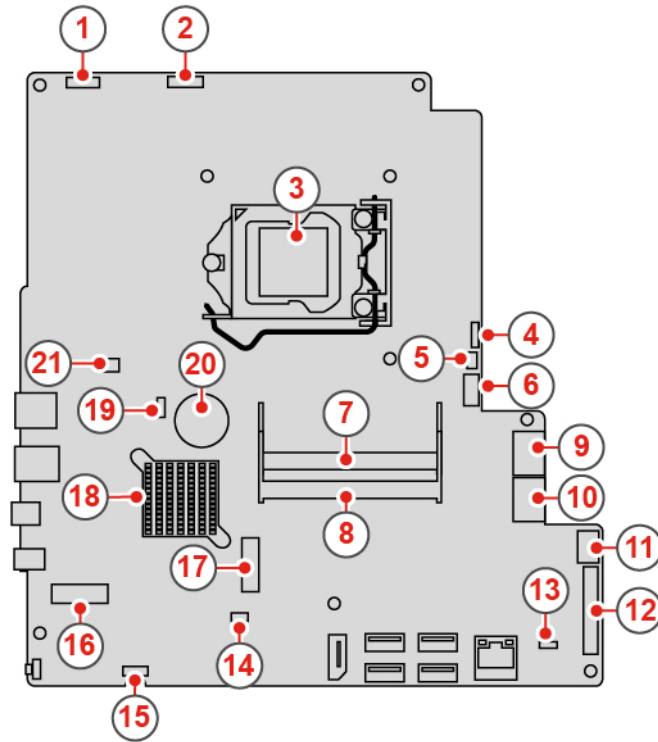
Slouží k upevnění kabelového zámku typu Kensington.

10 Otvory VESA se závity

Slouží k připojení odpovídajícího stojanu VESA s odpovídajícími šrouby, pokud chcete počítač připevnit na zeď.

Základní deska

Poznámka: Další popis součástí viz „Pohled zepředu“ a „Pohled zezadu“.

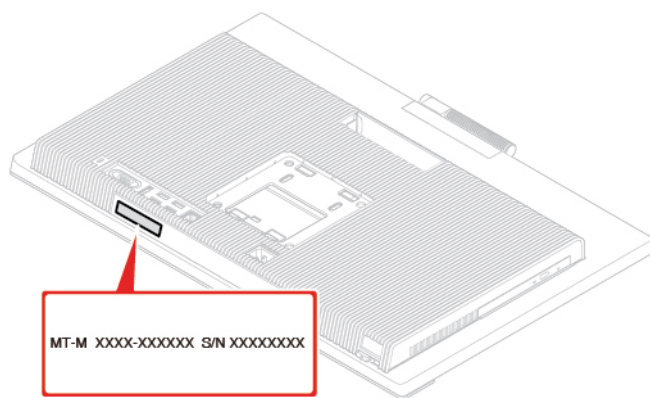


Obrázek 3. Základní deska

1 Napájecí konektor LCD	2 Konektor integrovaného modulu kamery a mikrofonu
3 Patice pro procesor	4 Konektor větráku systému
5 Konektor dotykové desky	6 Napájecí konektor SATA (připojuje se k úložné a optické jednotce)
7 Paměťový slot (DIMM1)	8 Paměťový slot (DIMM2)
9 Konektor SATA (pro připojení optické jednotky)	10 Konektor SATA (pro připojení úložné jednotky)
11 Konektor sestavy napájecího zdroje	12 Konektor LCD LVDS
13 Konektor spínače přítomnosti krytu (detekce vniknutí do krytu)	14 Sériový konektor (COM1)
15 Konektor vnitřního reproduktoru	16 Slot pro kartu M.2 Wi-Fi
17 Pozice jednotky SSD M.2	18 PCH
19 Propojka pro vymazání paměti CMOS a obnovení původních hodnot	20 Knoflíková baterie
21 Konektor čtečky karet	

Štítek s modelem a typem zařízení

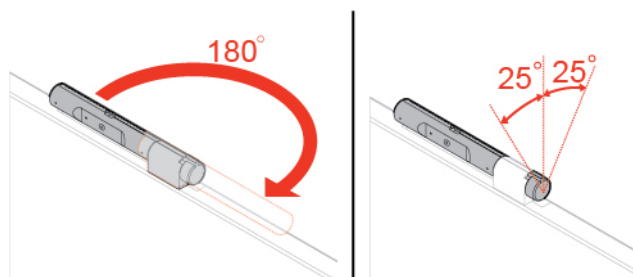
Štítek označením typu a modelu popisuje počítač. Když se obracíte na společnost Lenovo s žádostí o pomoc, štítek s typem a modelem počítače pomáhá technikům k rychlejší identifikaci počítače a zajišťuje rychlejší servis. Umístění štítku s typem a modelem počítače je vidět na obrázku.



Obrázek 4. Štítek s modelem a typem zařízení

Nastavení integrovaného modulu kamery a mikrofonu

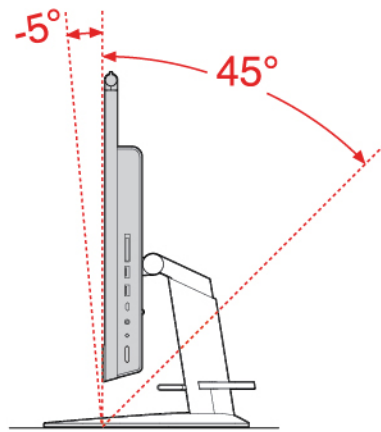
Poznámka: Integrovaný modul kamery a mikrofonu je volitelný.



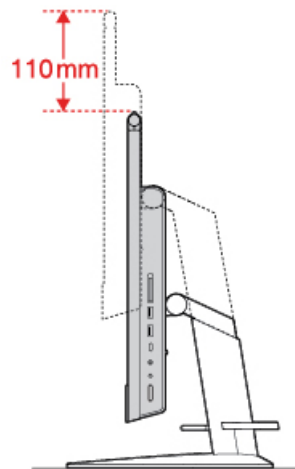
Nastavení stojanu počítače

Poznámka: Stojan počítače je dodáván volitelně.

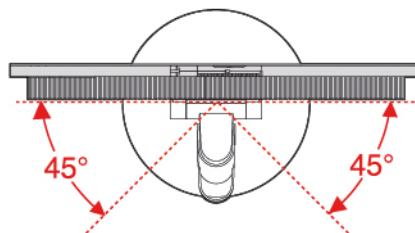
Stojan monitoru s kompletní funkčností



Obrázek 5. Naklonění obrazovky dopředu a dozadu

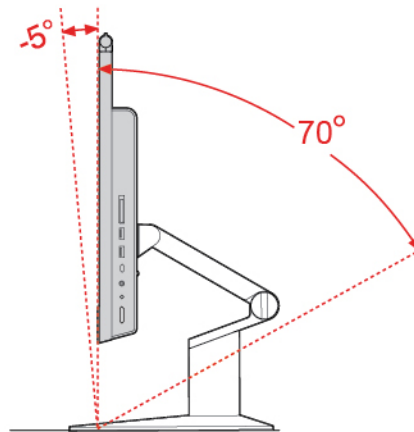


Obrázek 6. Nastavení výšky obrazovky

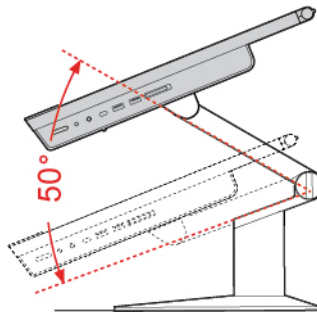


Obrázek 7. Otočení obrazovky doleva a doprava

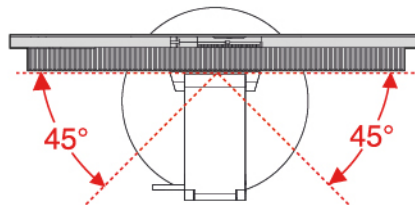
Stojan UltraFlex III



Obrázek 8. Naklonění obrazovky dopředu a dozadu



Obrázek 9. Nastavení výšky obrazovky



Obrázek 10. Otočení obrazovky doleva a doprava

Kapitola 2. Technické údaje

Napájecí zdroj

Napájecí zdroj 150 W s automatickým rozpoznáním napětí

Úložné jednotky

- 2,5palcová úložná jednotka (volitelná)
- Jednotka SSD M.2 (volitelná)

Grafické vlastnosti

Vstupně-výstupní konektor DisplayPort 1.2

Zvukové funkce

- Konektor pro sluchátka
- Integrované mikrofony (volitelné)
- Integrované reproduktory

Vstupy a výstupy (I/O)

- Slot čtečky paměťových karet (volitelné)
- Vstupně-výstupní konektor DisplayPort 1.2
- Konektor Ethernet
- Konektor pro sluchátka
- Sériový konektor
- Konektory USB

Rozšíření

- Čtečka karet
- Paměťové sloty
- Slot jednotky SSD M.2
- Optická jednotka (volitelné)
- Pozice pro úložnou jednotku

Síťové funkce

- Ethernet LAN
- Bezdrátová síť LAN (volitelně)
- Bluetooth (volitelně)

Fyzické rozměry (bez stojanu počítače)

- Šířka: 541,6 mm (21,3")
- Výška: 370,6 mm (14,6")
- Hloubka: 46,3 mm (1,8")

Hmotnost (se stojanem počítače) (bez obalu)

Maximální dodávaná konfigurace: 8,9 kg (19,6 lb)

Prohlášení k rychlosti přenosu přes USB

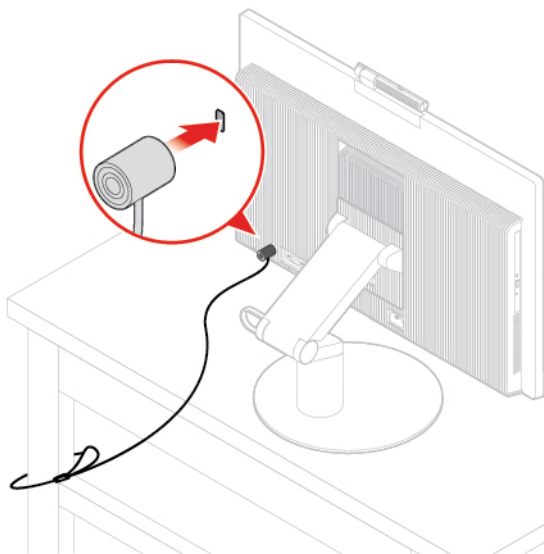
V závislosti na mnoha faktorech, jako je například výpočetní kapacita hostitelských a periferních zařízení, atributy souborů a další faktory související s konfigurací systému a operačními prostředími, se skutečná přenosová rychlost pomocí různých konektorů USB v tomto zařízení bude lišit a bude nižší než níže uvedená datová rychlost pro každé odpovídající zařízení.

USB zařízení	Rychlost přenosu dat (Gbit/s)
3.1 Gen 1	5
3.1 Gen 2	10
3.2	20

Kapitola 3. Zámky počítače

Připojení kabelového zámku typu Kensington

Pomocí kabelového zámku typu Kensington můžete počítač připevnit k přepážce, stolu nebo jinému vybavení. Kabelový zámek se připojuje do otvoru pro bezpečnostní zámek na zadní straně počítače. Podle zvoleného typu může být kabelový zámek ovládán klíčem nebo číselnou kombinací. Kabelový zámek také zamkne tlačítka, která slouží k otevření krytu počítače. Jedná se o stejný typ zámku, jaký používají mnohé notebooky. Takový kabelový zámek si můžete objednat přímo od společnosti Lenovo. Stačí na webu <http://www.lenovo.com/support> vyhledat *Kensington*.



Obrázek 11. Připojení kabelového zámku typu Kensington

Kapitola 4. Výměna hardwaru

Tato část popisuje výměnu hardwaru počítače.

Před výměnou hardwaru

Upozornění: Nepokoušejte o otevření počítače ani jakékoli opravy, dokud si nepřečtete tuto část a *Přehled důležitých informací o produktu*.

Před výměnou hardwaru

- Používejte pouze součásti dodané společností Lenovo.
- Při instalaci nebo výměně součástí postupujte podle pokynů uvedených v této příručce a pokynů dodaných se součásti.
- Ve většině míst na světě vyžaduje Lenovo vrácení vadných součástí CRU. Informace o vrácení vadných jednotek CRU jsou dodávány spolu s jednotkami CRU nebo je obdržíte několik dní po dodání jednotek CRU.

Manipulace se zařízeními citlivými na statickou elektřinu

Neotvírejte antistatický obal nové součásti, dokud neodstraníte starou součást a nejste připraveni novou součást instalovat. Statická elektřina, která je pro vás neškodná, může vážně poškodit počítačové díly a součásti.

Při manipulaci s komponentami a dalšími součástmi počítače dodržujte následující pokyny pro ochranu před poškozením statickou elektřinou:

- Omezte svůj pohyb. Pohyb vytváří elektrostatický náboj na vašem těle.
- S komponentami a dalšími součástmi počítače zacházejte vždy opatrně. Při manipulaci s kartami PCI/PCIe, paměťovými moduly, základními deskami a mikroprocesory se dotýkejte pouze okrajů. Nikdy se nedotýkejte žádného nechráněného obvodu.
- Chraňte komponenty a další součásti počítače před dotykem dalších osob.
- Dotkněte se antistatickým obalem se součástí kovového krytu volné pozice nebo jiného nelakovaného kovového povrchu a alespoň dvě sekundy ho tam přidržte. Tím vybijete elektrostatický náboj z obalu a ze svého těla, než začnete součást instalovat nebo vyměňovat.
- Je-li to možné, součást ihned po vyjmutí z antistatického obalu nainstalujte do počítače, aniž byste ji někam pokládali. Není-li to možné, položte antistatický obal na rovný hladký povrch a teprve na něj díl položte.
- Nepokládejte díl na kryt počítače ani na jiný kovový povrch.

Seznámení se součástmi FRU (včetně součástí CRU)

- Součásti FRU (Field Replaceable Units) jsou části počítače, které mohou upgradovat nebo měnit pouze školení technici. Součásti FRU zahrnují všechny součásti CRU. Podrobné informace o součástech FRU, jejich číslech a podporovaných modelech počítačů najdete na webu: <http://www.lenovo.com/serviceparts-lookup>
- Součásti CRU (Customer Replaceable Units) jsou části počítače, které může uživatel vyměnit sám.
 - Součásti CRU typu self-service můžete nainstalovat snadno. Mohou být samostatné, zajištěné západkami nebo upevněny až dvěma šrouby. Patří mezi ně například klávesnice, myš a libovolné zařízení USB. Za výměnu těchto součástí odpovídají uživatelé.

- Manipulace se součástmi CRU typu optional-service vyžaduje určité technické dovednosti a jednoduché nástroje, například šroubovák. Tyto součásti CRU jsou izolované součásti počítače. Zpravidla jsou zakryté ochranným krytem, který je obvykle upevněn více než dvěma šrouby. Chcete-li ji zpřístupnit některou součást CRU, musíte odebrat šrouby a panel. Součásti CRU typu Optional-service mohou odebírat a instalovat buď sami uživatelé, nebo během záruční doby servisní technici Lenovo.

Před výměnou součástí FRU

Před výměnou součástí FRU si přečtěte níže uvedené informace:

- Údržbu počítače mohou provádět pouze vyškolení a certifikovaní pracovníci.
- Před výměnou součástí FRU si přečtěte celou kapitolu o její výměně.
- Při kopírování, ukládání, formátování a podobných činnostech, při nichž jsou zapisována data, buďte extrémně opatrní.

Pořadí jednotek počítače, na němž provádíte údržbu, mohlo být změněno. Pokud zvolíte nesprávnou jednotku, může dojít k přepsání dat nebo programů.

- Součásti FRU vyměňujte pouze za jiné součásti FRU správného modelu.

Při výměně součástí FRU se ujistěte, že je model zařízení a číslo dílu FRU správné.

- Součásti FRU by se neměly měnit kvůli jednomu selhání, které se již dále neopakuje.

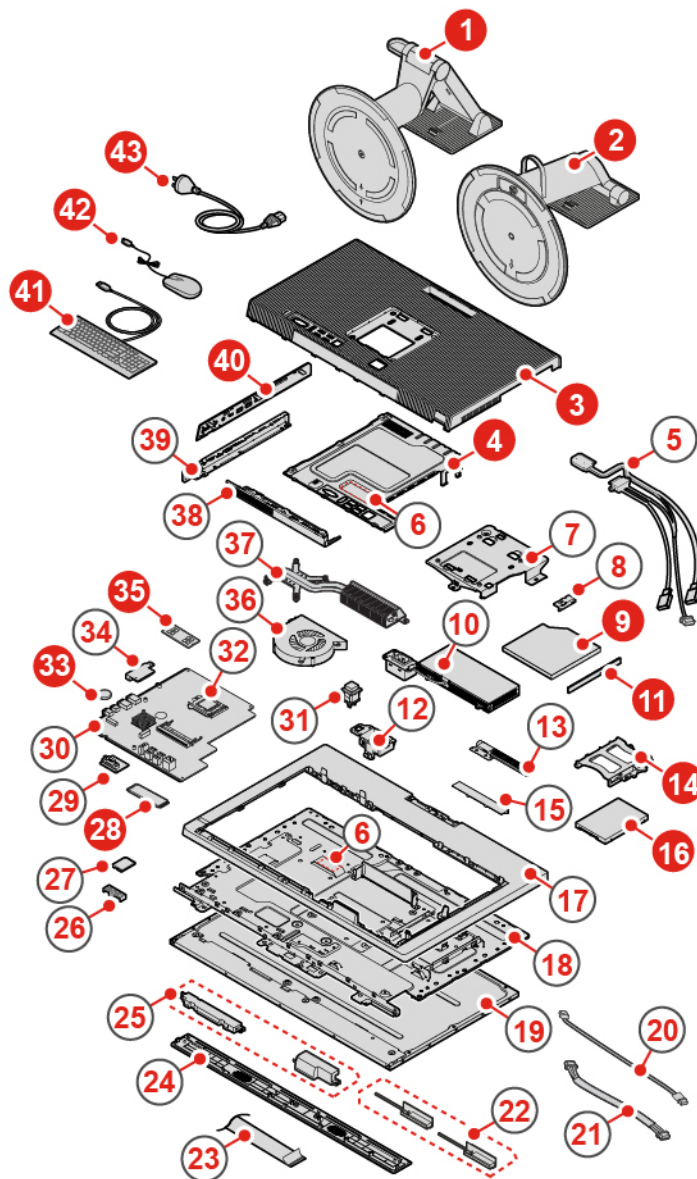
K takovému selhání může dojít z mnoha důvodů, které nemají nic společného s poruchou hardwaru. Může jít například o kosmické záření, elektrostatický výboj nebo softwarové chyby. O možnosti vyměnit součást FRU uvažujte pouze v případě, že se problém opakuje. Pokud máte podezření na vadu součástí FRU, vymažte protokol chyb a proveďte test znovu. Pokud se chyba tentokrát nevyskytne, součást FRU nevyměňujte.

- Vyměňujte pouze vadné součásti FRU.

Vyhledání součástí FRU (včetně součástí CRU)

Poznámky:

- Některé z následujících komponent jsou dodávány volitelně.
- Potřebujete-li vyměnit součást, která v níže uvedeném seznamu není, kontaktujte servisního technika společnosti Lenovo. Seznam telefonních čísel servisu a podpory Lenovo je uveden na webové stránce:
<http://www.lenovo.com/support/phone>



Obrázek 12. Vyhledání součástí FRU (včetně součástí CRU)

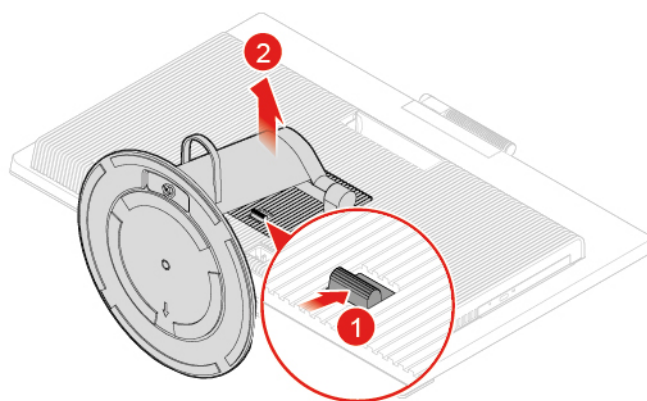
Jednotky CRU typu Self-service	Jednotky CRU typu Optional-service	Jiné součásti než CRU
1 Stojan UltraFlex III	4 Stínění základní desky	5 Kabely optické a úložné jednotky
2 Stojan monitoru s kompletní funkcí	9 Optická mechanika	6 Teplovodivé destičky (2)
3 Kryt počítače	11 Kryt optické jednotky	7 Montážní rámeček VESA
14 Rámeček úložné jednotky	28 Jednotka SSD M.2	8 Držák optické jednotky
16 Úložná jednotka	33 Knoflíková baterie	10 Sestava napájecího zdroje
41 Klávesnice	35 Paměťový modul	12 Držák konektoru napájecího kabelu

Jednotky CRU typu Self-service	Jednotky CRU typu Optional-service	Jiné součásti než CRU
<p>42 Myš</p> <p>43 Napájecí kabel</p>	<p>40 Boční kryt I/O</p>	<p>13 Integrovaný modul kamery a mikrofonu</p> <p>15 Kryt integrovaného modulu kamery a mikrofonu</p> <p>17 Zadní rám</p> <p>18 Skříň počítače</p> <p>19 LCD panel</p> <p>20 Kabel podsvícení</p> <p>21 Kabel dotykové obrazovky</p> <p>22 Antény Wi-Fi (2)</p> <p>23 Kabel LVDS</p> <p>24 Přední ozdobný kryt</p> <p>25 Vnitřní reproduktory (2)</p> <p>26 Ochranný obal karty Wi-Fi</p> <p>27 Karta Wi-Fi</p> <p>29 Modul sériového konektoru</p> <p>30 Základní deska</p> <p>31 Spínače přítomnosti krytu (detekce vniknutí do krytu)</p> <p>32 Mikroprocesor</p> <p>34 Čtečka karet</p> <p>36 Větrák systému</p> <p>37 Chladič</p> <p>38 Ochrana stínění základní desky</p> <p>39 Postranní rámeček I/O</p>

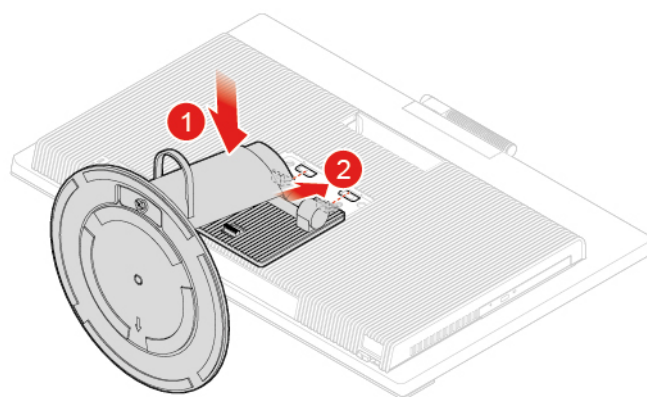
Výměna stojanu počítače

Upozornění: Nepokoušejte se otevřít počítač ani provádět jakékoli opravy, dokud si nepřčtete *Přehled důležitých informací o produktu*.

- Odeberte veškerá média z jednotek a vypněte všechna připojená zařízení a počítač.
- Odpojte všechny napájecí kabely od elektrických zásuvek a všechny kabely připojené k počítači.
- Položte na stůl nebo na jiný rovný povrch měkký, čistý ručník nebo látku. Uchopte počítač po stranách a opatrně jej položte obrazovkou dolů a krytem nahoru.
- Při výměně stojanu počítače se řiďte některým z uvedených postupů podle modelu počítače.
 - Stojan monitoru s kompletní funkčností

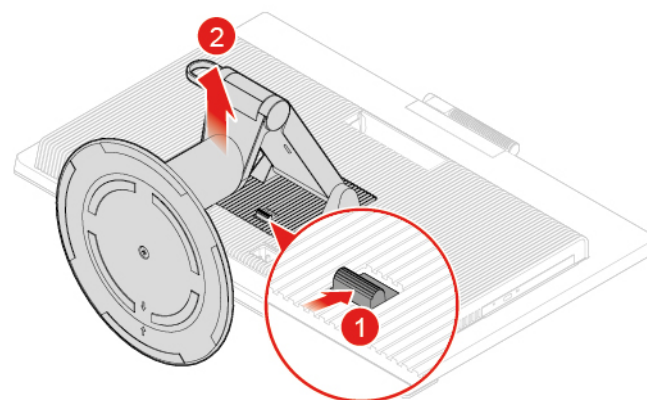


Obrázek 13. Odejmutí stojanu monitoru s kompletní funkcí

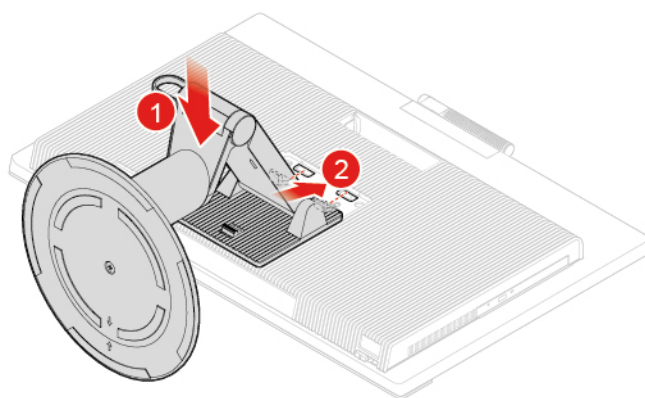


Obrázek 14. Upevnění stojanu monitoru s kompletní funkcí

- Stojan UltraFlex III



Obrázek 15. Odejmutí stojanu UltraFlex III



Obrázek 16. Upevnění stojanu UltraFlex III

5. Postavte počítač.
6. Znovu připojte externí datové a napájecí kabely k příslušným konektorům v počítači.

Odebrání krytu počítače

Upozornění: Nepokoušejte se otevřít počítač ani provádět jakékoli opravy, dokud si nepřečtete *Přehled důležitých informací o produktu*.

POZOR:



Než otevřete kryt počítače, vypněte počítač a počkejte několik minut, než vychladne.

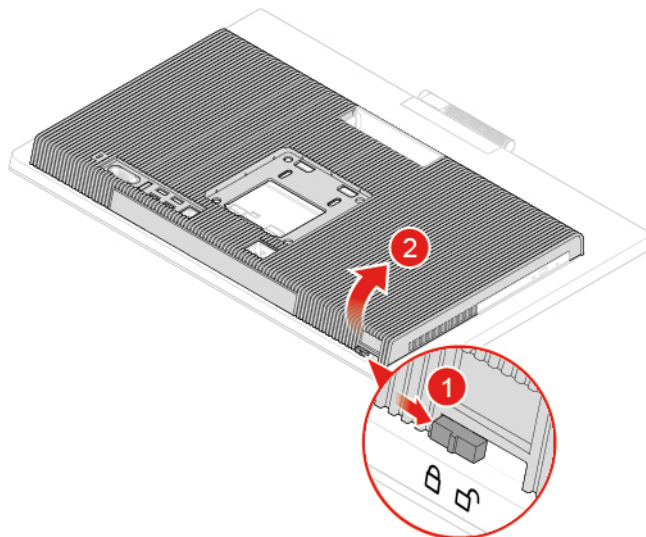
1. Sejměte veškerá média z jednotek a vypněte všechna připojená zařízení a počítač.
2. Odpojte všechny napájecí kabely od elektrických zásuvek a odpojte všechny kabely připojené k počítači.
3. Pokud je kryt počítače zajištěn nějakým zámekem, odemkněte jej.
4. Položte na stůl nebo na jiný rovný povrch měkký, čistý ručník nebo látku. Uchopte počítač po stranách a opatrně jej položte obrazovkou dolů a krytem nahoru.
5. Odstraňte stojan počítače. Viz „Výměna stojanu počítače“ na stránce 16.

6. Sejměte kryt počítače.

POZOR:



Nezvedejte dolní část panelu LCD, abyste nepoškodili integrovaný modul kamery a mikrofonu.



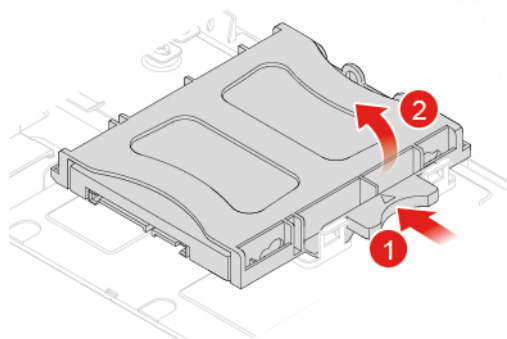
Obrázek 17. Odebrání krytu počítače

7. Dokončete výměnu součástí. Viz „Dokončení výměny součástí“ na stránce 58.

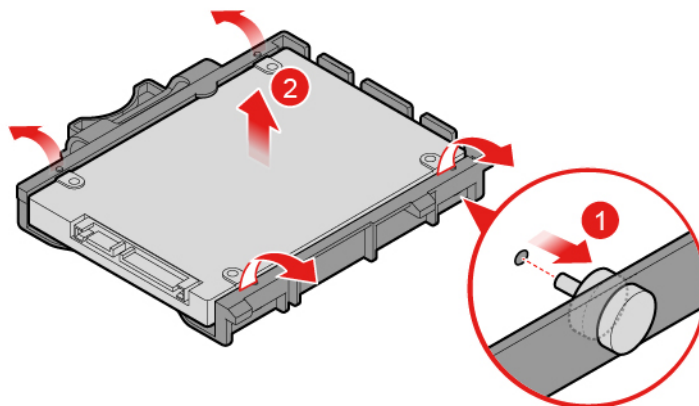
Výměna úložné jednotky

Upozornění: Nepokoušejte se otevřít počítač ani provádět jakékoli opravy, dokud si nepřčtete *Přehled důležitých informací o produktu*.

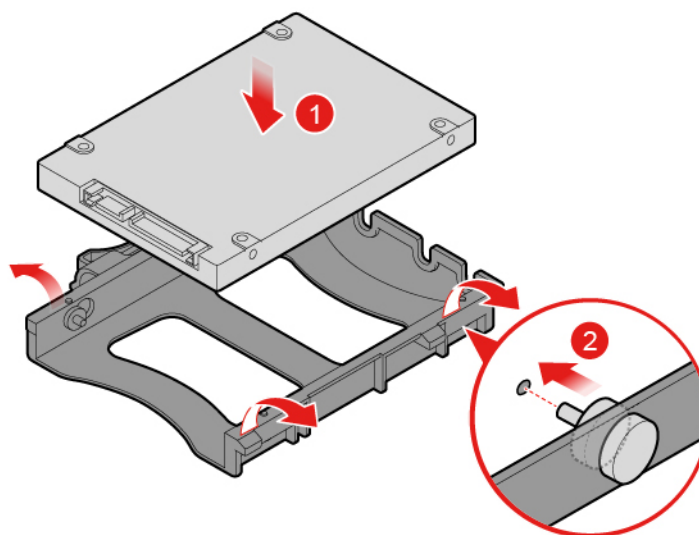
1. Odstraňte stojan počítače. Viz „Výměna stojanu počítače“ na stránce 16.
2. Sejměte kryt počítače. Viz „Odebrání krytu počítače“ na stránce 18.
3. Odpojte datový a napájecí kabel od úložné jednotky.
4. Vyměňte úložnou jednotku.



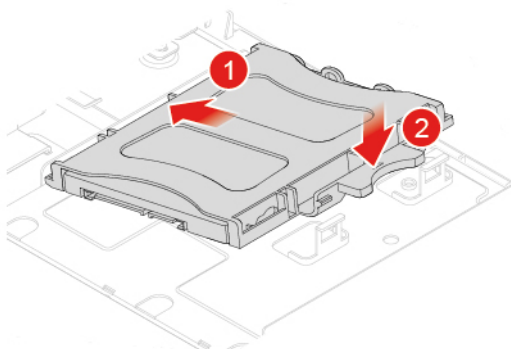
Obrázek 18. Vyjmutí úložné jednotky a rámečku



Obrázek 19. Vyjmutí úložné jednotky z rámečku



Obrázek 20. Instalace úložné jednotky SSD do rámečku



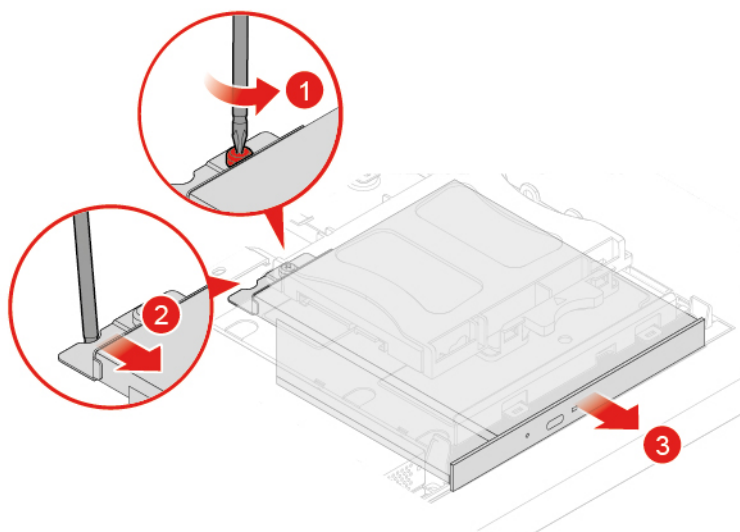
Obrázek 21. Instalace úložné jednotky a rámečku

5. Připojte datový a napájecí kabel k nové úložné jednotce.
6. Znovu namontujte odejmuté části. Výměnu součástí dokončete podle pokynů v části „Dokončení výměny součástí“ na stránce 58.

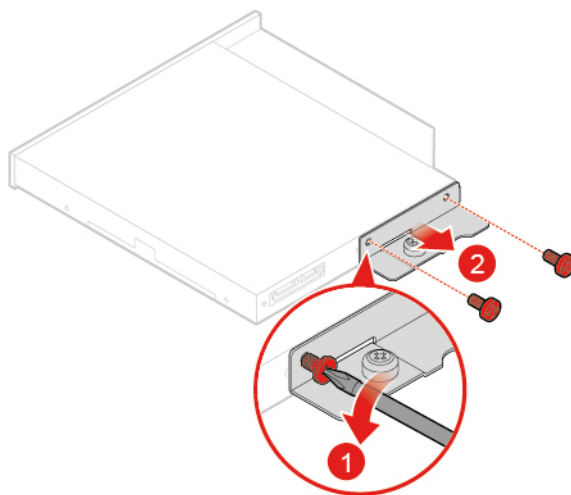
Výměna optické jednotky

Upozornění: Nepokoušejte se otevřít počítač ani provádět jakékoli opravy, dokud si nepřčtete *Přehled důležitých informací o produktu*.

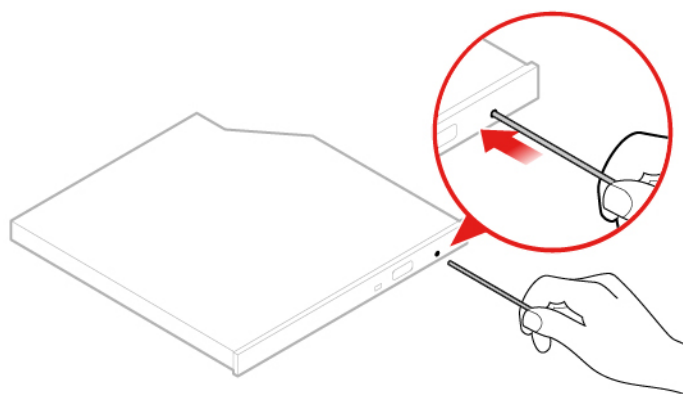
1. Odstraňte stojan počítače. Viz „Výměna stojanu počítače“ na stránce 16.
2. Sejměte kryt počítače. Viz „Odebrání krytu počítače“ na stránce 18.
3. Vyměňte optickou jednotku.



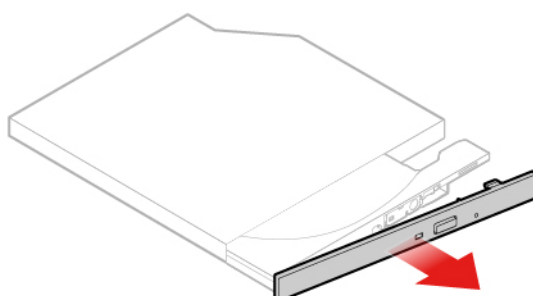
Obrázek 22. Vyjmutí optické jednotky



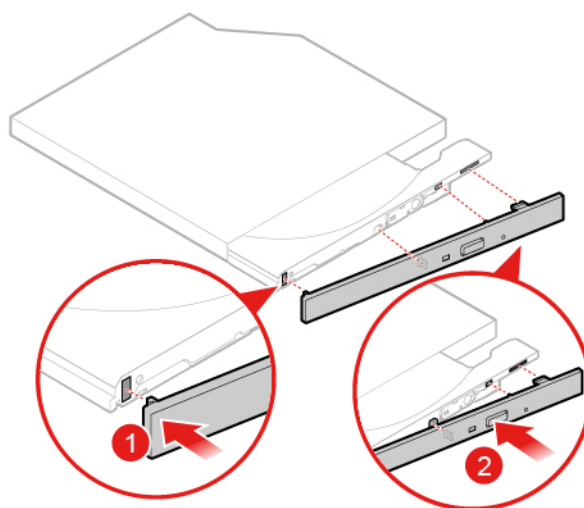
Obrázek 23. Vyjmutí držáku optické jednotky



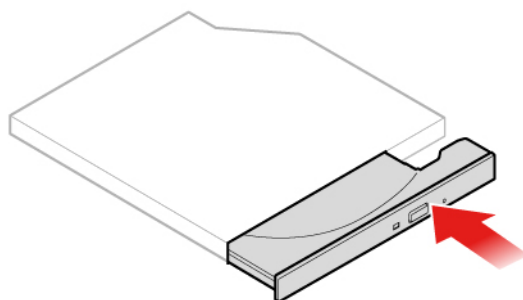
Obrázek 24. Zásunutí narovnané kancelářské svorky do otvoru pro nouzové vysunutí, dokud se nevysune zásuvka



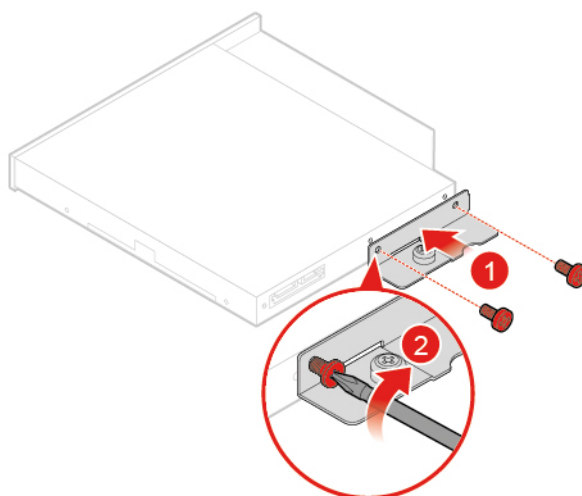
Obrázek 25. Vyjmutí krytu optické jednotky



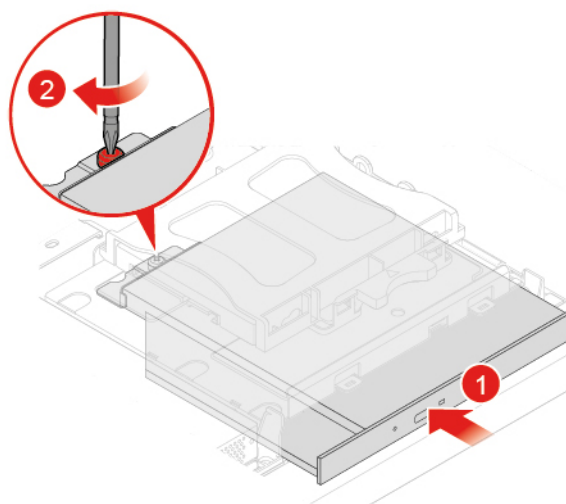
Obrázek 26. Instalace krytu optické jednotky



Obrázek 27. Zavření zásuvky



Obrázek 28. Instalace držáku optické jednotky



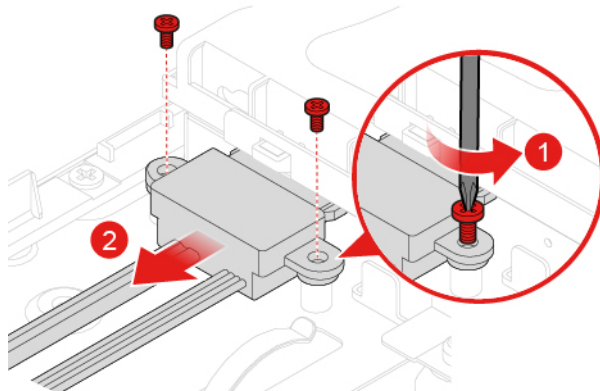
Obrázek 29. Instalace optické jednotky

4. Znovu namontujte odejmuté části. Výměnu součástí dokončete podle pokynů v části „Dokončení výměny součástí“ na stránce 58.

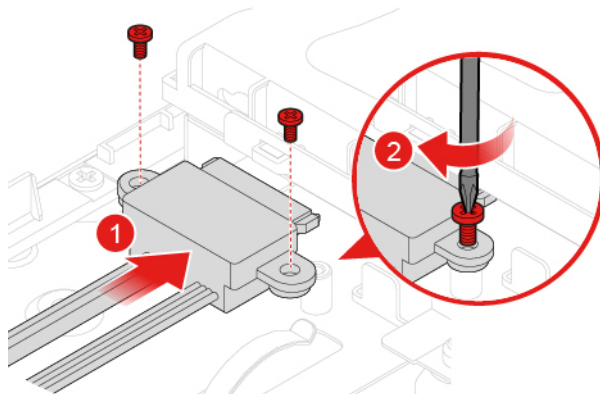
Výměna kabelů optické a úložné jednotky

Upozornění: Nepokoušejte se otevřít počítač ani provádět jakékoli opravy, dokud si nepřčtete *Přehled důležitých informací o produktu*.

1. Odstraňte stojan počítače. Viz „Výměna stojanu počítače“ na stránce 16.
2. Sejměte kryt počítače. Viz „Odebrání krytu počítače“ na stránce 18.
3. Vyjměte optickou jednotku. Viz „Výměna optické jednotky“ na stránce 21.
4. Odpojte kabely optické a úložné jednotky od úložné jednotky a základní desky.
5. Vyměňte kabely optické a úložné jednotky.



Obrázek 30. Odebrání kabelů optické a úložné jednotky



Obrázek 31. Instalace kabelů optické a úložné jednotky

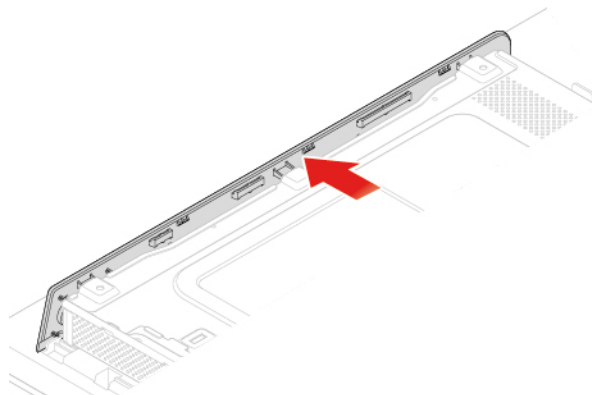
6. Připojte nové kabely optické a úložné jednotky k úložné jednotce a základní desce.
7. Znovu namontujte odejmuté části. Výměnu součástí dokončete podle pokynů v části „Dokončení výměny součástí“ na stránce 58.

Výměna postranního krytu I/O

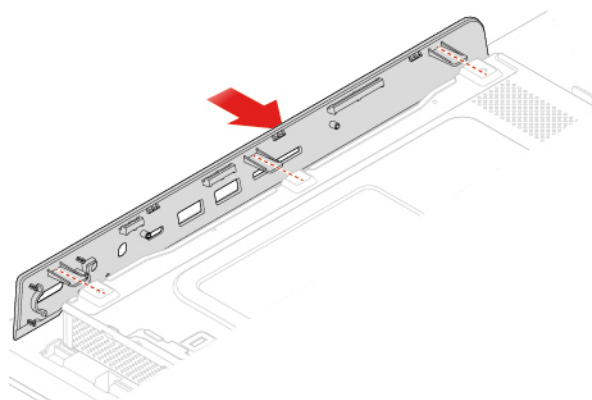
Upozornění: Nepokoušejte se otevřít počítač ani provádět jakékoli opravy, dokud si nepřčtete *Přehled důležitých informací o produktu*.

1. Odstraňte stojan počítače. Viz „Výměna stojanu počítače“ na stránce 16.

2. Sejměte kryt počítače. Viz „Odebrání krytu počítače“ na stránce 18.
3. Vyměňte postranní kryt I/O.



Obrázek 32. Odebrání postranního krytu I/O



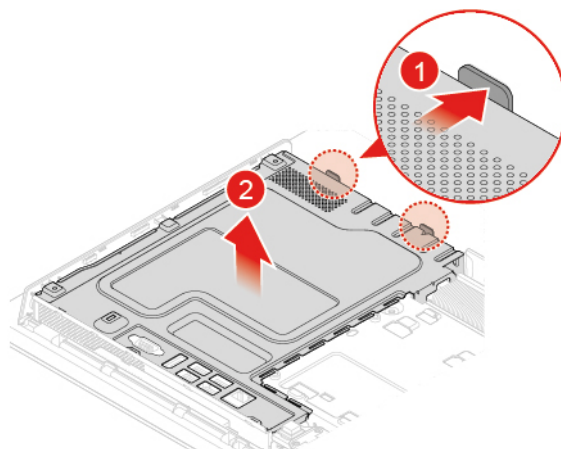
Obrázek 33. Instalace postranního krytu I/O

4. Znovu namontujte odejmuté části. Výměnu součástí dokončete podle pokynů v části „Dokončení výměny součástí“ na stránce 58.

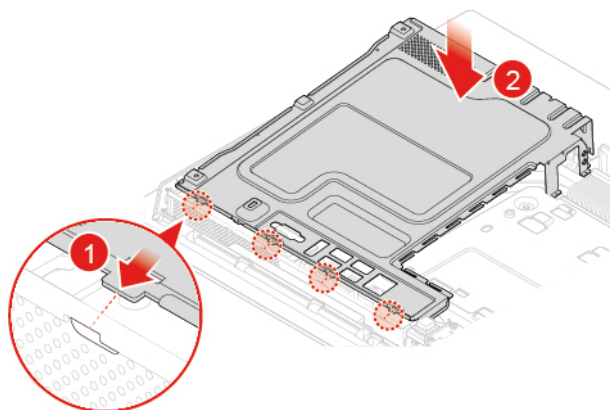
Výměna stínění základní desky

Upozornění: Nepokoušejte se otevřít počítač ani provádět jakékoli opravy, dokud si nepřčtete *Přehled důležitých informací o produktu*.

1. Odstraňte stojan počítače. Viz „Výměna stojanu počítače“ na stránce 16.
2. Sejměte kryt počítače. Viz „Odebrání krytu počítače“ na stránce 18.
3. Sejměte postranní kryt I/O. Viz „Výměna postranního krytu I/O“ na stránce 24.
4. Vyměňte stínění základní desky.



Obrázek 34. Vyjmutí stínění základní desky



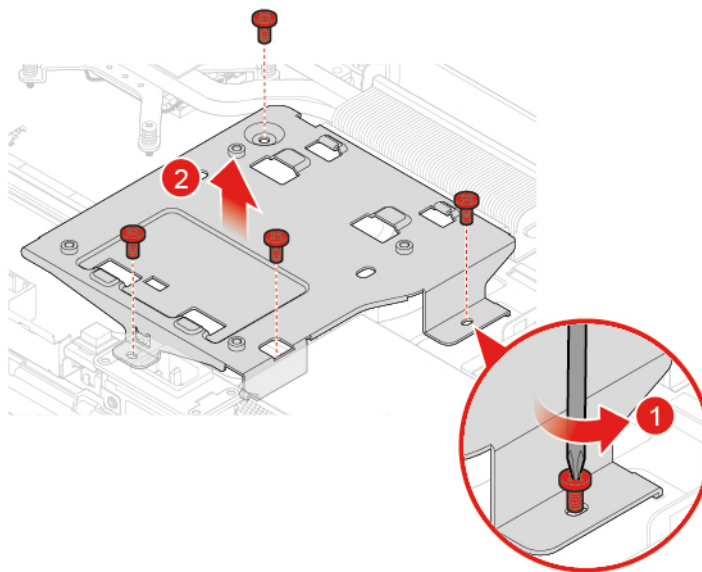
Obrázek 35. Instalace stínění základní desky

5. Znovu namontujte odejmuté části. Výměnu součástí dokončete podle pokynů v části „Dokončení výměny součástí“ na stránce 58.

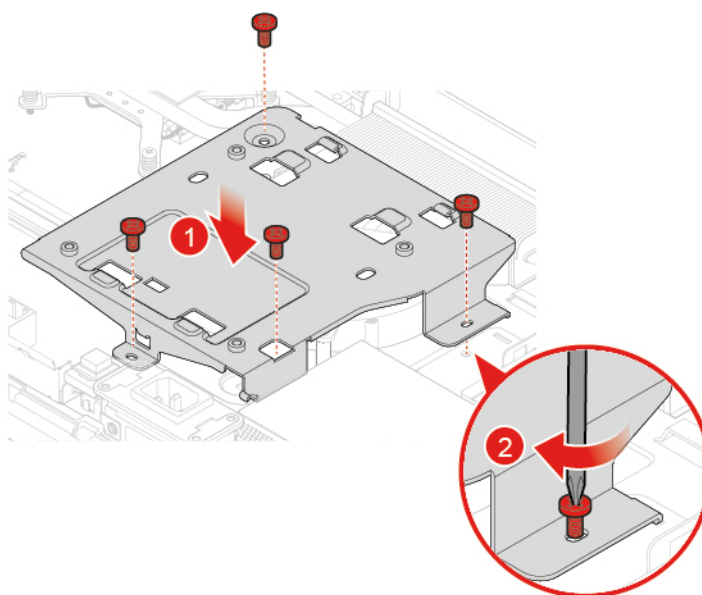
Výměna montážního rámečku VESA

Upozornění: Nepokoušejte se otevřít počítač ani provádět jakékoli opravy, dokud si nepřčtete *Přehled důležitých informací o produktu*.

1. Odstraňte stojan počítače. Viz „Výměna stojanu počítače“ na stránce 16.
2. Sejměte kryt počítače. Viz „Odebrání krytu počítače“ na stránce 18.
3. Sejměte postranní kryt I/O. Viz „Výměna postranního krytu I/O“ na stránce 24.
4. Vyjměte stínění základní desky. Viz „Výměna stínění základní desky“ na stránce 25.
5. Vyměňte montážní rámeček VESA.



Obrázek 36. Odstranění montážního rámečku VESA



Obrázek 37. Instalace montážního rámečku VESA

6. Znovu namontujte odejmuté části. Výměnu součástí dokončete podle pokynů v části „Dokončení výměny součástí“ na stránce 58.

Výměna sestavy napájecího zdroje

Upozornění: Nepokoušejte se otevřít počítač ani provádět jakékoli opravy, dokud si nepřčtete *Přehled důležitých informací o produktu*.

Ačkoli po odpojení napájecího kabelu nejsou v počítači žádné pohyblivé díly, pro vaši bezpečnost jsou nutná následující varování a schválení společností Underwriters Laboratories (UL).

POZOR:



Nebezpečné pohyblivé díly. Nedotýkejte se prsty ani jinými částmi těla.

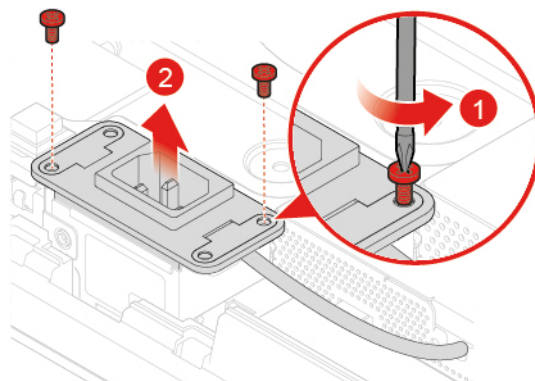
POZOR:

Nikdy neodstraňujte kryt na napájecím zdroji ani žádný díl, na kterém je následující štítek.

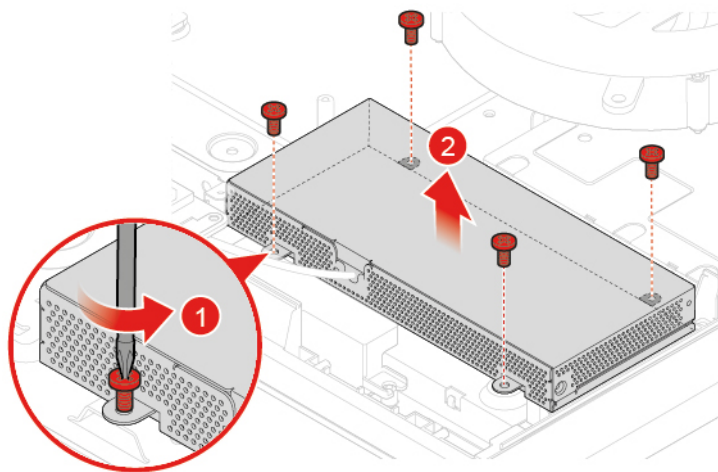


Uvnitř komponent, na kterých je připevněn tento štítek, je nebezpečné napětí, proud a úroveň energie. Tyto součásti neobsahují žádné opravitelné části. Pokud se vám zdá, že některá z nich nepracuje správně, obraťte se na servisního technika.

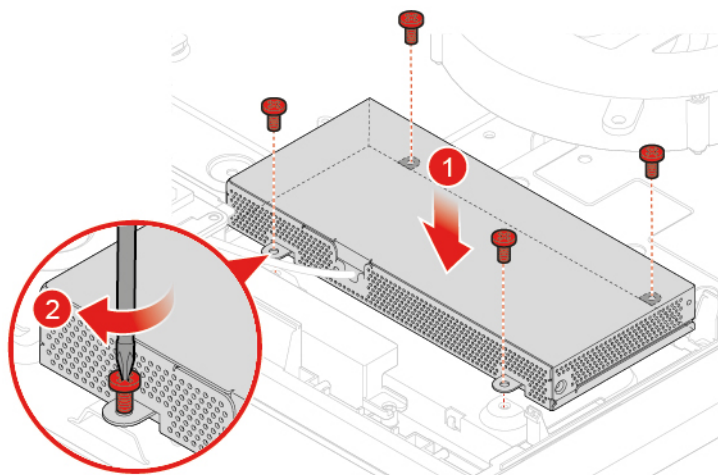
1. Odstraňte stojan počítače. Viz „Výměna stojanu počítače“ na stránce 16.
2. Sejměte kryt počítače. Viz „Odebrání krytu počítače“ na stránce 18.
3. Sejměte postranní kryt I/O. Viz „Výměna postranního krytu I/O“ na stránce 24.
4. Vyjměte stínění základní desky. Viz „Výměna stínění základní desky“ na stránce 25.
5. Sejměte montážní rámeček VESA. Viz „Výměna montážního rámečku VESA“ na stránce 26.
6. Odpojte kabel sestavy napájecího zdroje od základní desky.
7. Vyměňte sestavu napájecího zdroje.



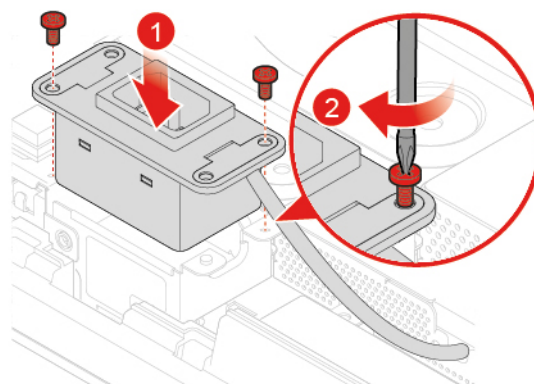
Obrázek 38. Vyjmutí konektoru napájecího kabelu



Obrázek 39. Odstranění napájecího zdroje



Obrázek 40. Instalace sestavy napájecího zdroje



Obrázek 41. Instalace konektoru napájecího kabelu

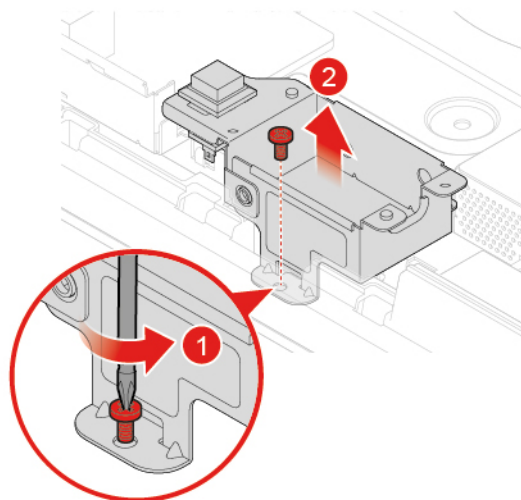
8. Připojte nový kabel sestavy napájecího zdroje k základní desce.

9. Znovu namontujte odejmuté části. Výměnu součástí dokončete podle pokynů v části „Dokončení výměny součástí“ na stránce 58.

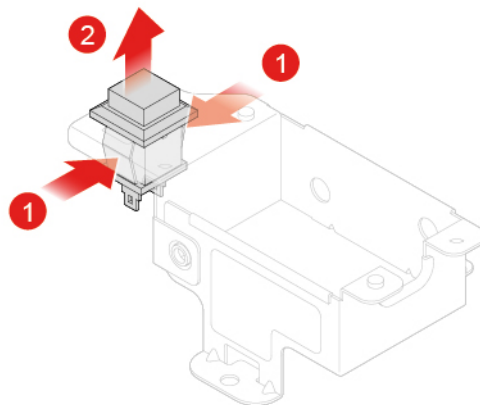
Výměna spínače přítomnosti krytu

Upozornění: Nepokoušejte se otevřít počítač ani provádět jakékoli opravy, dokud si nepřečtete *Přehled důležitých informací o produktu*.

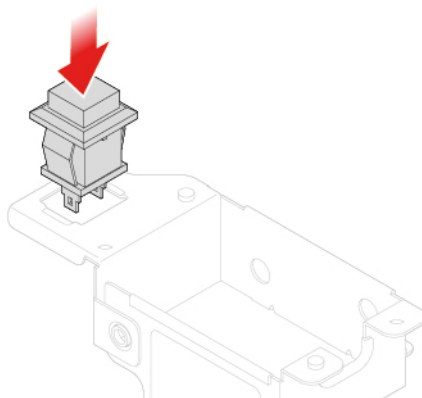
1. Odstraňte stojan počítače. Viz „Výměna stojanu počítače“ na stránce 16.
2. Sejměte kryt počítače. Viz „Odebrání krytu počítače“ na stránce 18.
3. Sejměte postranní kryt I/O. Viz „Výměna postranního krytu I/O“ na stránce 24.
4. Vyjměte stínění základní desky. Viz „Výměna stínění základní desky“ na stránce 25.
5. Sejměte montážní rámeček VESA. Viz „Výměna montážního rámečku VESA“ na stránce 26.
6. Vyjměte konektor napájecího kabelu. Viz „Výměna sestavy napájecího zdroje“ na stránce 27.
7. Odpojte kabel spínače přítomnosti krytu od základní desky.
8. Vyměňte spínač přítomnosti krytu.



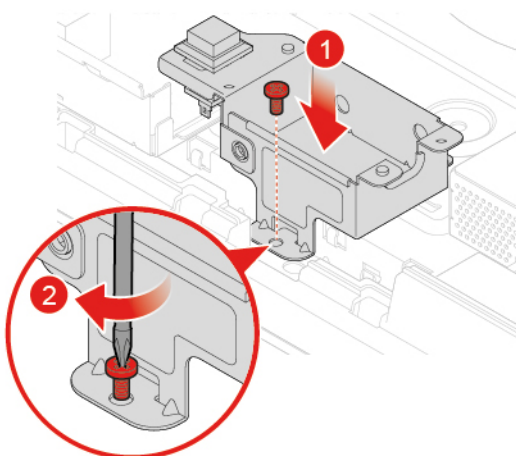
Obrázek 42. Vyjmutí spínače přítomnosti krytu a držáku



Obrázek 43. Vyjmutí spínače přítomnosti krytu z jeho držáku



Obrázek 44. Instalace spínače přítomnosti krytu do držáku



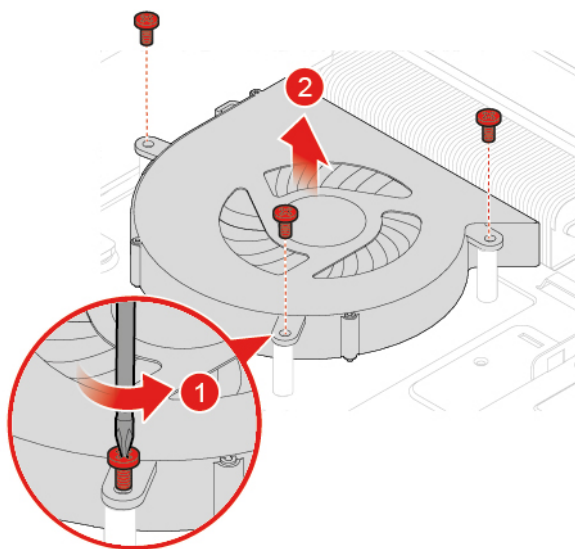
Obrázek 45. Instalace spínače přítomnosti krytu a držáku

9. Připojte kabel spínače přítomnosti krytu k základní desce.
10. Znovu namontujte odejmuté části. Výměnu součástí dokončete podle pokynů v části „Dokončení výměny součástí“ na stránce 58.

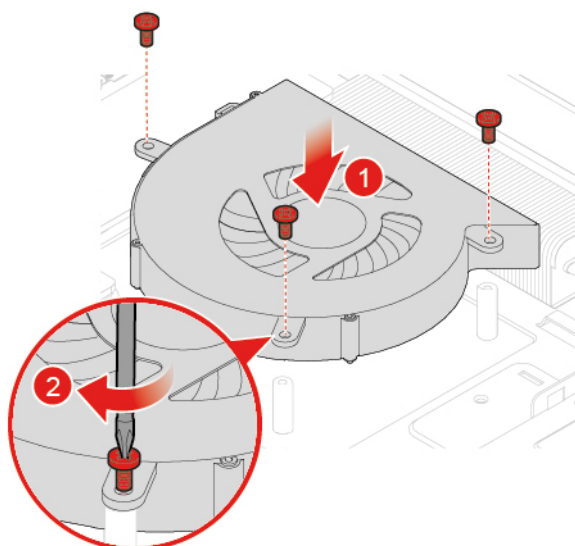
Výměna větráku systému

Upozornění: Nepokoušejte se otevřít počítač ani provádět jakékoli opravy, dokud si nepřečtete *Přehled důležitých informací o produktu*.

1. Odstraňte stojan počítače. Viz „Výměna stojanu počítače“ na stránce 16.
2. Sejměte kryt počítače. Viz „Odebrání krytu počítače“ na stránce 18.
3. Sejměte postranní kryt I/O. Viz „Výměna postranního krytu I/O“ na stránce 24.
4. Vyjměte stínění základní desky. Viz „Výměna stínění základní desky“ na stránce 25.
5. Sejměte montážní rámeček VESA. Viz „Výměna montážního rámečku VESA“ na stránce 26.
6. Odpojte kabel větráku systému od základní desky.
7. Vyměňte větrák systému.



Obrázek 46. Odstranění větráku systému



Obrázek 47. Instalace větráku systému

8. Připojte kabel nového větráku systému k základní desce.
9. Znovu namontujte odejmuté části. Výměnu součástí dokončete podle pokynů v části „Dokončení výměny součástí“ na stránce 58.

Výměna chladiče

Upozornění: Nepokoušejte se otevřít počítač ani provádět jakékoli opravy, dokud si nepřčtete *Přehled důležitých informací o produktu*.

POZOR:

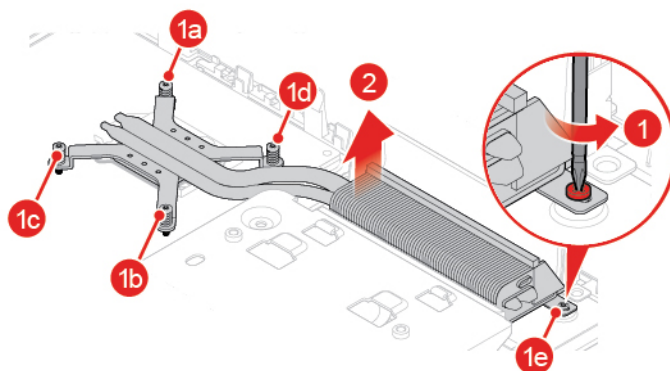


Chladič může být velmi horký. Než otevřete kryt počítače, vypněte počítač a počkejte několik minut, než vychladne.

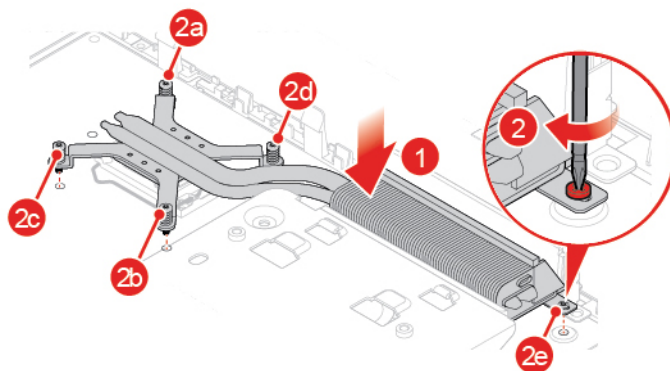
1. Odstraňte stojan počítače. Viz „Výměna stojanu počítače“ na stránce 16.
2. Sejměte kryt počítače. Viz „Odebrání krytu počítače“ na stránce 18.
3. Sejměte postranní kryt I/O. Viz „Výměna postranního krytu I/O“ na stránce 24.
4. Vyměňte stínění základní desky. Viz „Výměna stínění základní desky“ na stránce 25.
5. Vyměňte chladič.

Poznámky:

- Při demontáži šroubů ze základní desky postupujte opatrně, aby nedošlo k jejímu poškození. Šrouby z chladiče nelze vytáhnout.
- Chladič uvolníte z mikroprocesoru jemným otáčením.
- Při manipulaci s chladičem se nedotýkejte tepelně vodivé pasty.



Obrázek 48. Odstranění chladiče



Obrázek 49. Instalace chladiče

6. Znovu namontujte odejmuté části. Výměnu součástí dokončete podle pokynů v části „Dokončení výměny součástí“ na stránce 58.

Výměna procesoru

Upozornění: Nepokoušejte se otevřít počítač ani provádět jakékoli opravy, dokud si nepřečtete *Přehled důležitých informací o produktu*.

POZOR:

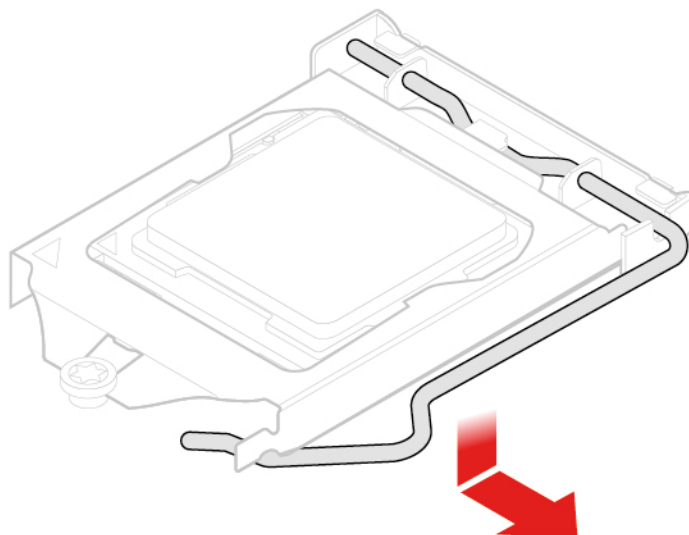


Chladič může být velmi horký. Než otevřete kryt počítače, vypněte počítač a počkejte několik minut, než vychladne.

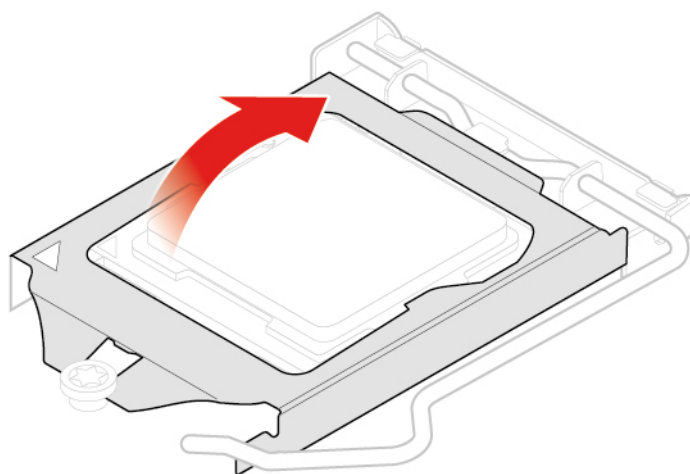
1. Odstraňte stojan počítače. Viz „Výměna stojanu počítače“ na stránce 16.
2. Sejměte kryt počítače. Viz „Odebrání krytu počítače“ na stránce 18.
3. Sejměte postranní kryt I/O. Viz „Výměna postranního krytu I/O“ na stránce 24.
4. Vyměňte stínění základní desky. Viz „Výměna stínění základní desky“ na stránce 25.
5. Odstraňte chladič. Viz „Výměna chladiče“ na stránce 32.
6. Zaznamenejte si vedení kabelů a jejich připojení. Poté všechny kabely od základní desky odpojte. Viz „Základní deska“ na stránce 4.
7. Vyměňte procesor.

Poznámky:

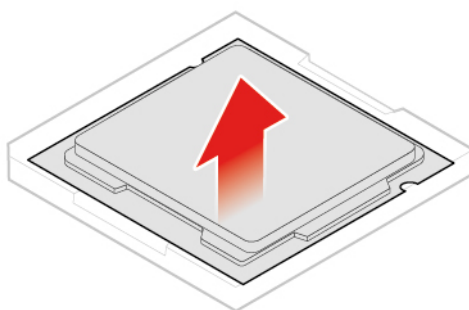
- Váš procesor a patice se mohou od obrázku lišit.
- Procesor držte pouze za okraje. Nedotýkejte se zlatých kontaktů ve spodní části.
- Do odkryté patice procesoru nic neupusťte. Kontakty patice musí zůstat co nejčistší.



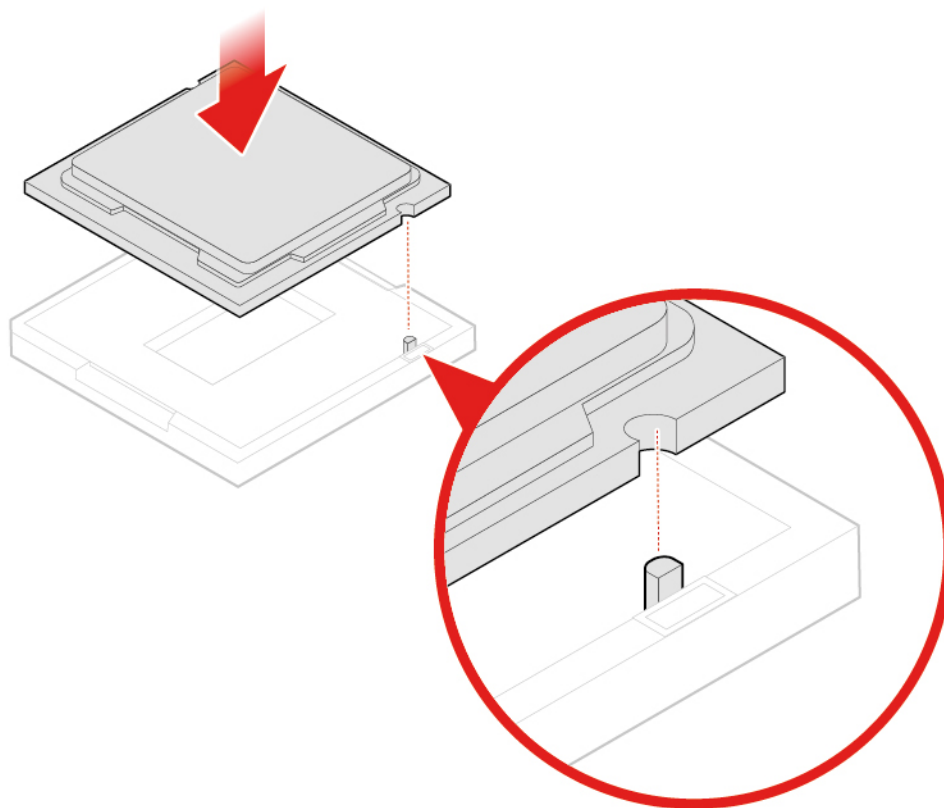
Obrázek 50. Uvolnění držátka



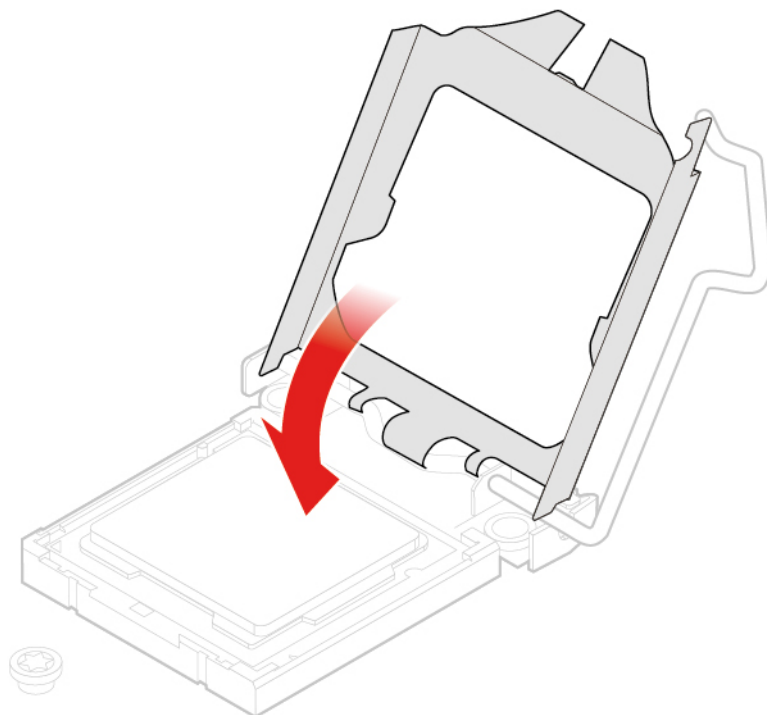
Obrázek 51. Otevření příchytky



Obrázek 52. Odstranění mikroprocesoru

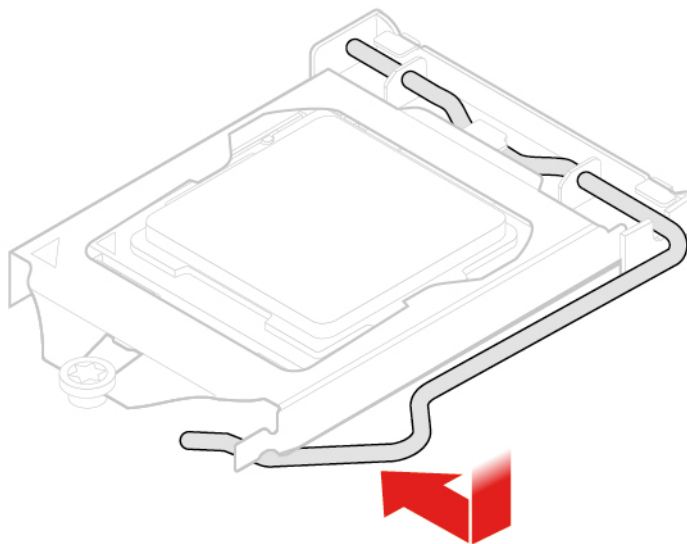


Obrázek 53. Instalace mikroprocesoru



Obrázek 54. Zavření přichytky

8.



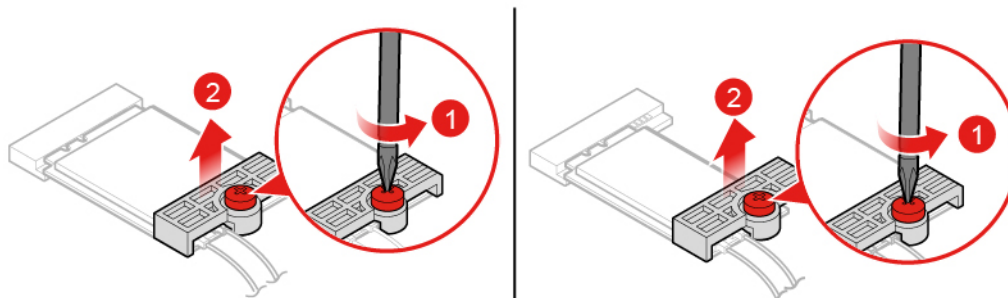
Obrázek 55. Upevnění přichytky pomocí držátka

9. Přiveďte k základní desce všechny kabely, které jste odpojili, a připojte je k nové základní desce.
10. Znovu namontujte odejmuté části. Výměnu součástí dokončete podle pokynů v části „Dokončení výměny součástí“ na stránce 58.

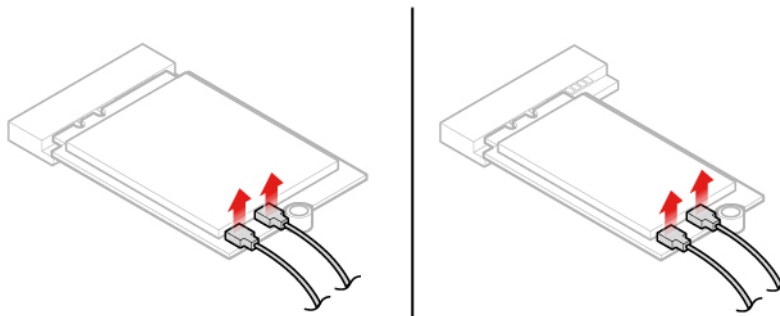
Výměna karty Wi-Fi

Upozornění: Nepokoušejte se otevřít počítač ani provádět jakékoli opravy, dokud si nepřčtete *Přehled důležitých informací o produktu*.

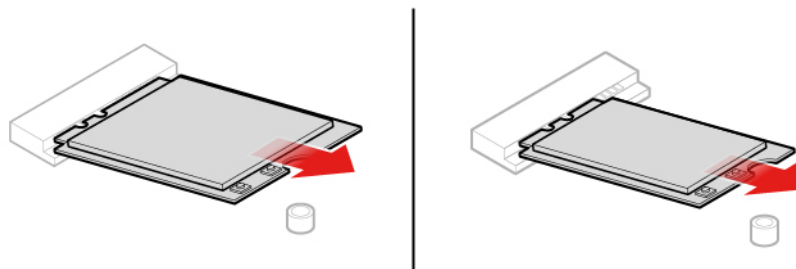
1. Odstraňte stojan počítače. Viz „Výměna stojanu počítače“ na stránce 16.
2. Sejměte kryt počítače. Viz „Odebrání krytu počítače“ na stránce 18.
3. Sejměte postranní kryt I/O. Viz „Výměna postranního krytu I/O“ na stránce 24.
4. Vyměňte stínění základní desky. Viz „Výměna stínění základní desky“ na stránce 25.
5. Vyměňte kartu Wi-Fi.



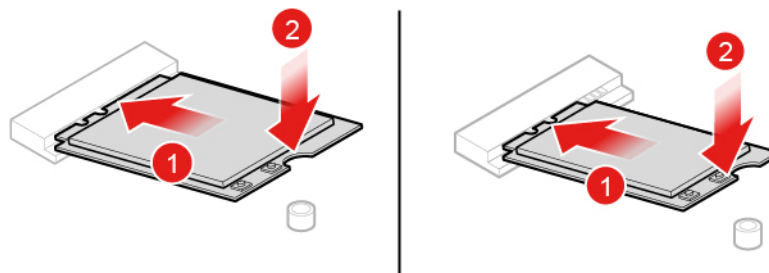
Obrázek 56. Sejmutí stínění karty Wi-Fi



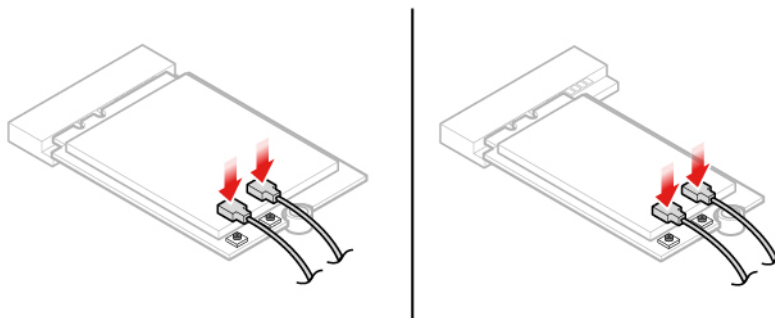
Obrázek 57. Odpojení kabelů antén Wi-Fi



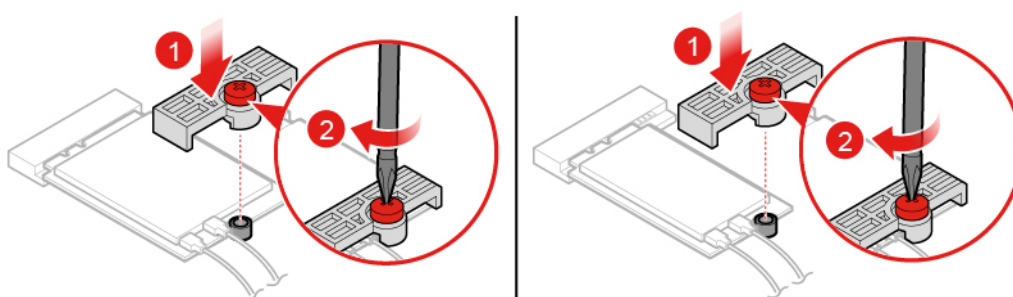
Obrázek 58. Vyjmutí karty Wi-Fi



Obrázek 59. Instalace karty Wi-Fi



Obrázek 60. Připojení kabelů antény Wi-Fi



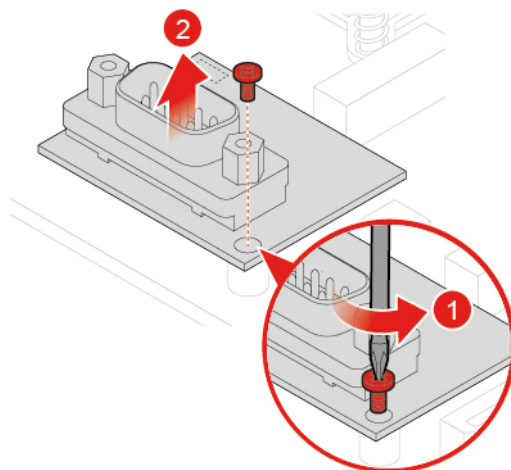
Obrázek 61. Instalace stínění karty Wi-Fi

6. Znovu namontujte odejmuté části. Výměnu součástí dokončete podle pokynů v části „Dokončení výměny součástí“ na stránce 58.

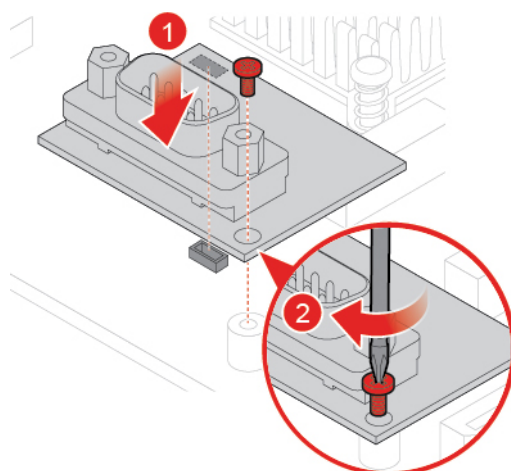
Výměna modulu sériového konektoru

Upozornění: Nepokoušejte se otevřít počítač ani provádět jakékoli opravy, dokud si nepřečtete *Přehled důležitých informací o produktu*.

1. Odstraňte stojan počítače. Viz „Výměna stojanu počítače“ na stránce 16.
2. Sejměte kryt počítače. Viz „Odebrání krytu počítače“ na stránce 18.
3. Sejměte postranní kryt I/O. Viz „Výměna postranního krytu I/O“ na stránce 24.
4. Vyjměte stínění základní desky. Viz „Výměna stínění základní desky“ na stránce 25.
5. Vyměňte modul sériového konektoru.



Obrázek 62. Vyjmutí modulu sériového konektoru



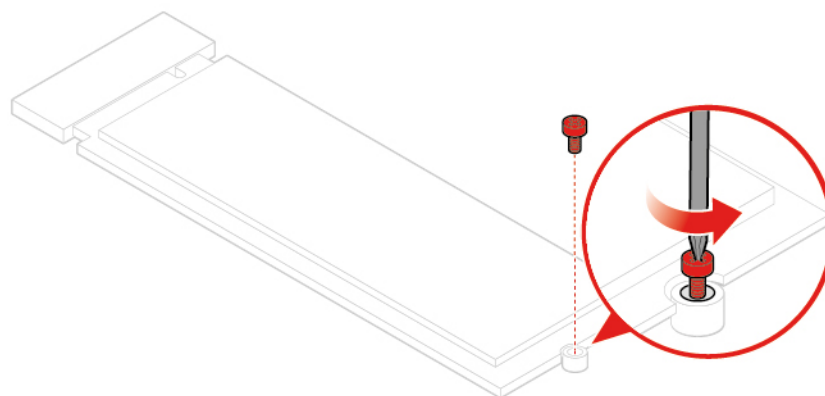
Obrázek 63. Upevnění modulu sériového konektoru

6. Znovu namontujte odejmuté části. Výměnu součástí dokončete podle pokynů v části „Dokončení výměny součástí“ na stránce 58.

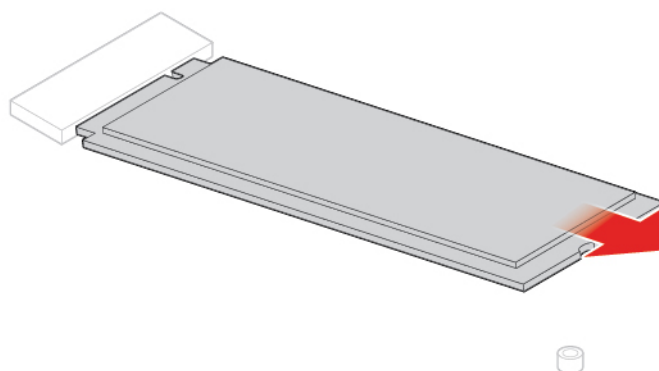
Výměna jednotky M.2 SSD

Upozornění: Nepokoušejte se otevřít počítač ani provádět jakékoli opravy, dokud si nepřčtete *Přehled důležitých informací o produktu*.

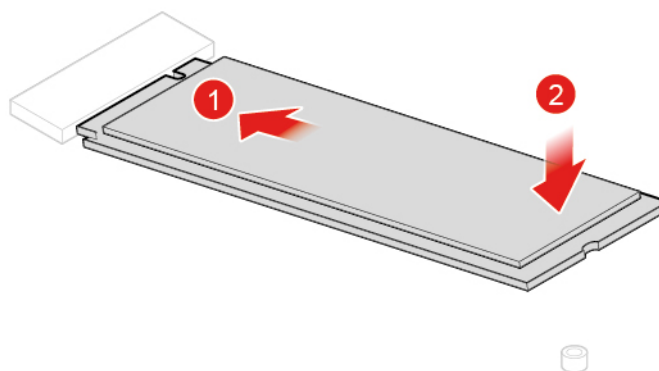
1. Odstraňte stojan počítače. Viz „Výměna stojanu počítače“ na stránce 16.
2. Sejměte kryt počítače. Viz „Odebrání krytu počítače“ na stránce 18.
3. Sejměte postranní kryt I/O. Viz „Výměna postranního krytu I/O“ na stránce 24.
4. Vyjměte stínění základní desky. Viz „Výměna stínění základní desky“ na stránce 25.
5. Při výměně jednotky SSD M.2 se řiďte některým z uvedených postupů podle modelu počítače.
 - Typ 1



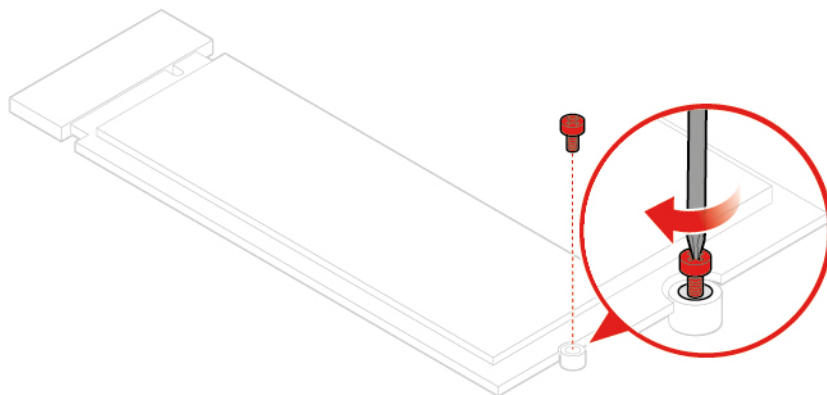
Obrázek 64. Vyjmutí šroubu



Obrázek 65. Vyjmutí jednotky SSD M.2

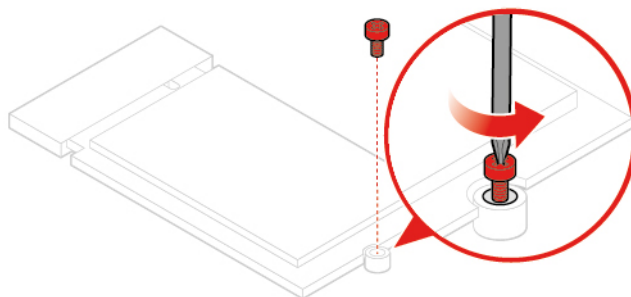


Obrázek 66. Instalace jednotky SSD M.2

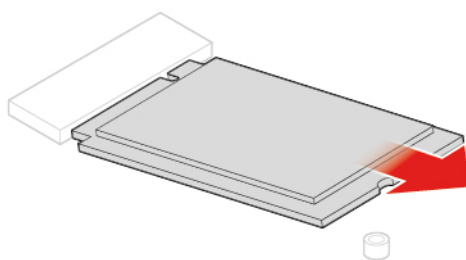


Obrázek 67. Montáž šroubu

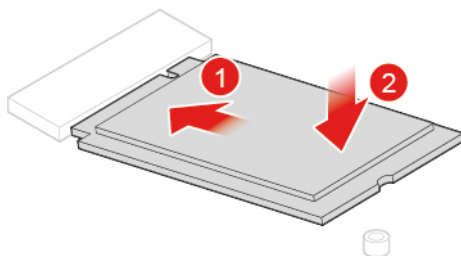
- Typ 2



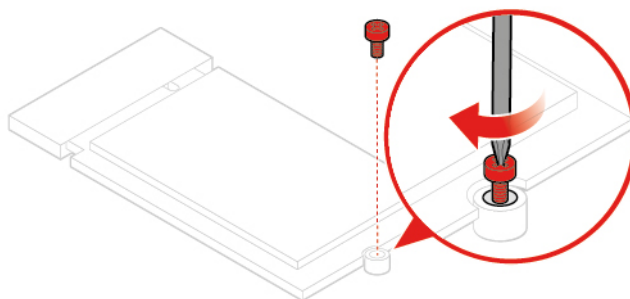
Obrázek 68. Vyjmutí šroubu



Obrázek 69. Vyjmutí jednotky SSD M.2



Obrázek 70. Instalace jednotky SSD M.2



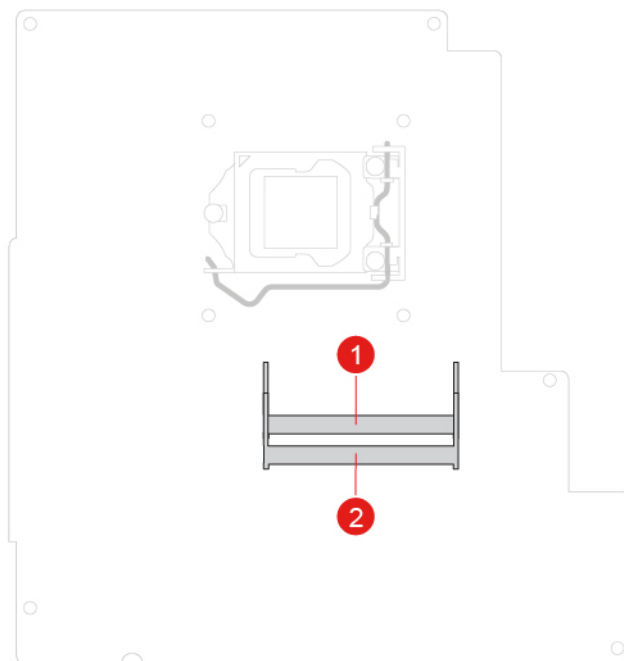
Obrázek 71. Montáž šroubu

6. Znovu namontujte odejmuté části. Výměnu součástí dokončete podle pokynů v části „Dokončení výměny součástí“ na stránce 58.

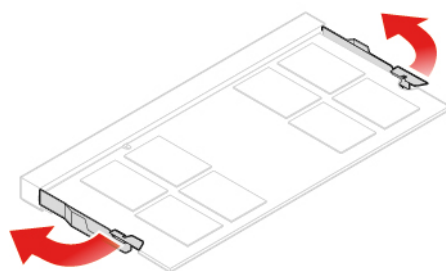
Výměna paměťového modulu

Upozornění: Nepokoušejte se otevřít počítač ani provádět jakékoli opravy, dokud si nepřečtete *Přehled důležitých informací o produktu*.

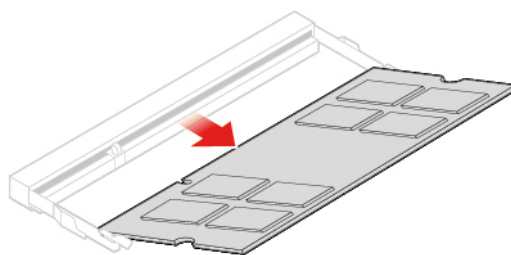
Dodržujte pořadí instalace paměťových modulů, jak je ukázáno na následujícím obrázku.



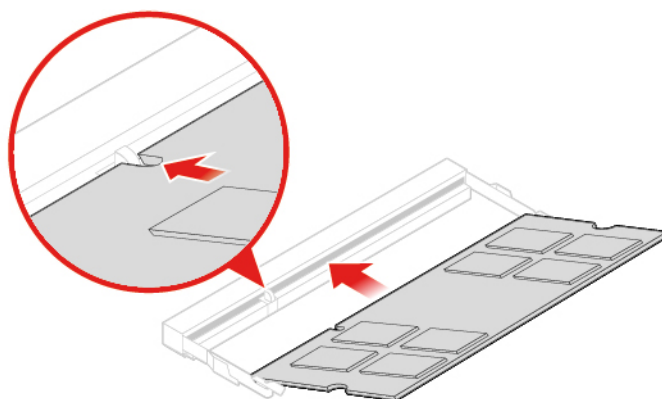
1. Odstraňte stojan počítače. Viz „Výměna stojanu počítače“ na stránce 16.
2. Sejměte kryt počítače. Viz „Odebrání krytu počítače“ na stránce 18.
3. Sejměte postranní kryt I/O. Viz „Výměna postranního krytu I/O“ na stránce 24.
4. Vyjměte stínění základní desky. Viz „Výměna stínění základní desky“ na stránce 25.
5. Vyměňte paměťový modul.



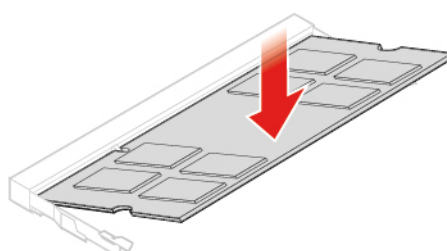
Obrázek 72. Uvolnění západek



Obrázek 73. Odstranění paměťového modulu



Obrázek 74. Instalace paměťového modulu



Obrázek 75. Zajištění paměťového modulu pomocí západek

6. Znovu namontujte odejmuté části. Výměnu součástí dokončete podle pokynů v části „Dokončení výměny součástí“ na stránce 58.

Výměna knoflíkové baterie

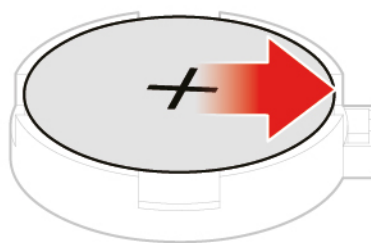
Upozornění: Nepokoušejte se otevřít počítač ani provádět jakékoli opravy, dokud si nepřečtete *Přehled důležitých informací o produktu*.

Poznámka: Informace o likvidaci knoflíkové baterie najdete v části „Poznámka k lithiové knoflíkové baterii“ v příručce *Bezpečnostní pokyny a informace o záruce*.

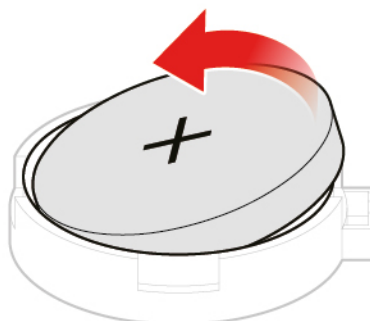
Počítač obsahuje zvláštní typ paměti, která uchovává datum, čas a nastavení vestavěných funkcí, jako je například přiřazení paralelních konektorů (jejich konfigurace). Knoflíková baterie udržuje tyto údaje aktivní i po vypnutí počítače.

Knoflíková baterie normálně během své životnosti nevyžaduje žádné nabíjení nebo údržbu, žádná baterie však nevydrží věčně. Pokud knoflíková baterie selže, dojde ke ztrátě údajů o datu, času a nastavení (včetně hesel). Když zapnete počítač, zobrazí se chybová zpráva.

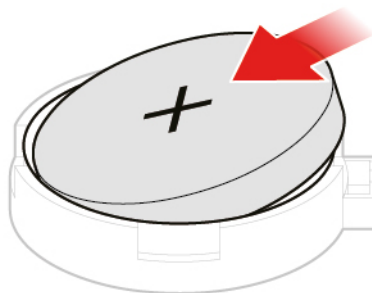
1. Odstraňte stojan počítače. Viz „Výměna stojanu počítače“ na stránce 16.
2. Sejměte kryt počítače. Viz „Odebrání krytu počítače“ na stránce 18.
3. Sejměte postranní kryt I/O. Viz „Výměna postranního krytu I/O“ na stránce 24.
4. Vyjměte stínění základní desky. Viz „Výměna stínění základní desky“ na stránce 25.
5. Vyměňte knoflíkovou baterii.



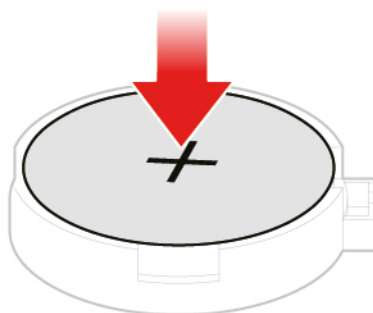
Obrázek 76. Uvolnění západky



Obrázek 77. Vyjmutí knoflíkové baterie



Obrázek 78. Vložení knoflíkové baterie.



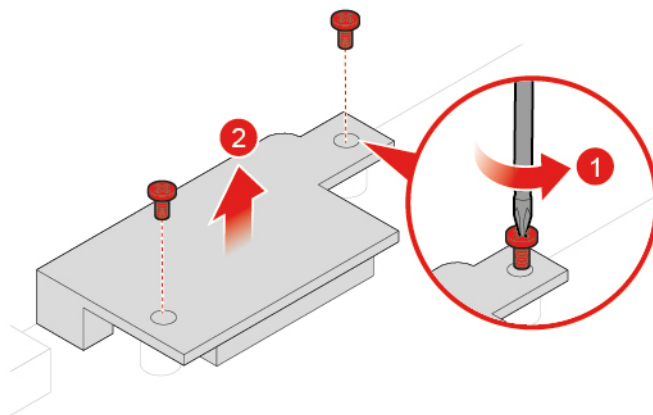
Obrázek 79. Zajištění knoflíkové baterie pomocí západky

6. Znovu namontujte odejmuté části. Výměnu součástí dokončete podle pokynů v části „Dokončení výměny součástí“ na stránce 58.

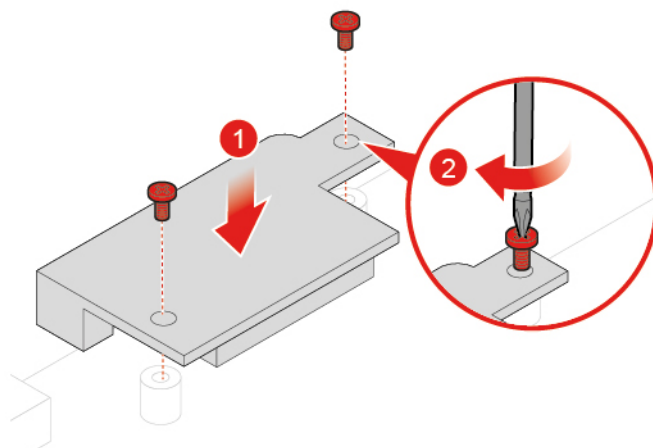
Výměna čtečky karet

Upozornění: Nepokoušejte se otevřít počítač ani provádět jakékoli opravy, dokud si nepřečtete *Přehled důležitých informací o produktu*.

1. Odstraňte stojan počítače. Viz „Výměna stojanu počítače“ na stránce 16.
2. Sejměte kryt počítače. Viz „Odebrání krytu počítače“ na stránce 18.
3. Sejměte postranní kryt I/O. Viz „Výměna postranního krytu I/O“ na stránce 24.
4. Vyjměte stínění základní desky. Viz „Výměna stínění základní desky“ na stránce 25.
5. Odpojte kabel čtečky karet od základní desky.
6. Vyměňte čtečku karet.



Obrázek 80. Odstranění čtečky karet



Obrázek 81. Instalace čtečky karet

7. Připojte kabel nové čtečky karet k základní desce.
8. Znovu namontujte odejmuté části. Výměnu součástí dokončete podle pokynů v části „Dokončení výměny součástí“ na stránce 58.

Výměna základní desky

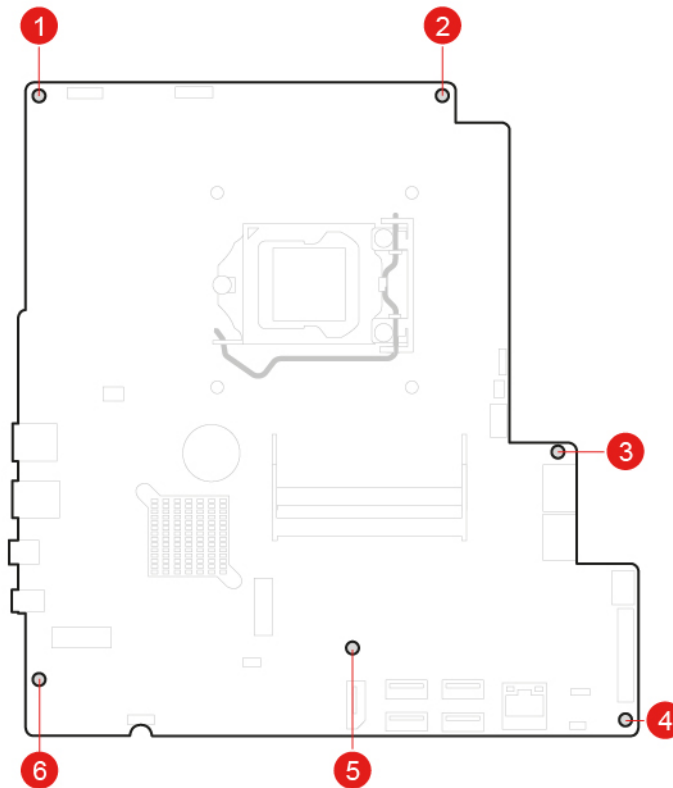
Upozornění: Nepokoušejte se otevřít počítač ani provádět jakékoli opravy, dokud si nepřečtete *Přehled důležitých informací o produktu*.

1. Odstraňte stojan počítače. Viz „Výměna stojanu počítače“ na stránce 16.
2. Sejměte kryt počítače. Viz „Odebrání krytu počítače“ na stránce 18.
3. Sejměte postranní kryt I/O. Viz „Výměna postranního krytu I/O“ na stránce 24.
4. Vyjměte stínění základní desky. Viz „Výměna stínění základní desky“ na stránce 25.
5. Sejměte montážní rámeček VESA. Viz „Výměna montážního rámečku VESA“ na stránce 26.
6. Odstraňte chladič. Viz „Výměna chladiče“ na stránce 32.
7. Vyjměte procesor. Viz „Výměna procesoru“ na stránce 33.
8. Vyjměte kartu Wi-Fi. Viz „Výměna karty Wi-Fi“ na stránce 38.

9. Vyjměte modul sériového konektoru. Viz „Výměna modulu sériového konektoru“ na stránce 39.
10. Vyjměte jednotku SSD M.2. Viz „Výměna jednotky M.2 SSD“ na stránce 40.
11. Vyjměte všechny paměťové moduly. Viz „Výměna paměťového modulu“ na stránce 43.
12. Vyjměte čtečku karet. Viz „Výměna čtečky karet“ na stránce 47.
13. Zaznamenejte si vedení kabelů a jejich připojení. Poté všechny kabely od základní desky odpojte. Viz „Základní deska“ na stránce 4.
14. Vyměňte základní desku.

Poznámky:

- Čísla na obrázku označují umístění šroubů a nijak se netýkají pořadí při jejich odejímání či opětovné montáži.
- Základní desku držte opatrně za kraje.
- Vadnou základní desku je třeba vrátit s krytem zásuvky mikroprocesoru, který chrání kolíky během přepravy a manipulace.



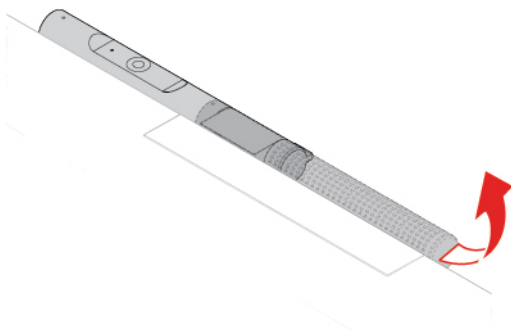
15. Vedte a připojte všechny kabely k nové základní desce.
16. Znovu namontujte odejmuté části. Výměnu součástí dokončete podle pokynů v části „Dokončení výměny součástí“ na stránce 58.

Výměna integrovaného modulu kamery a mikrofonu

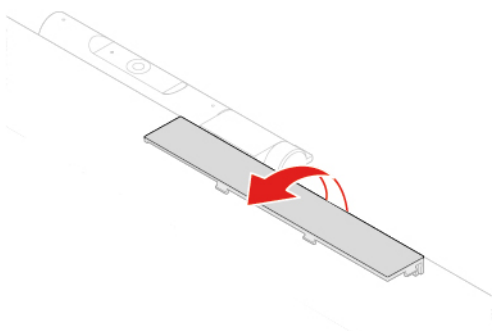
Upozornění: Nepokoušejte se otevřít počítač ani provádět jakékoli opravy, dokud si nepřečtete *Přehled důležitých informací o produktu*.

1. Odstraňte stojan počítače. Viz „Výměna stojanu počítače“ na stránce 16.
2. Sejměte kryt počítače. Viz „Odebrání krytu počítače“ na stránce 18.

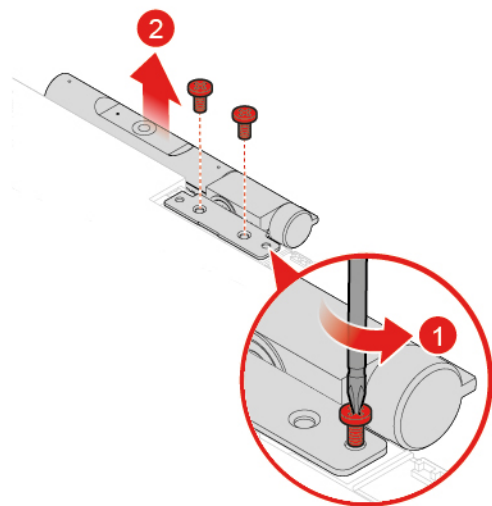
3. Sejměte postranní kryt I/O. Viz „Výměna postranního krytu I/O“ na stránce 24.
4. Vyjměte stínění základní desky. Viz „Výměna stínění základní desky“ na stránce 25.
5. Vyměňte integrovaný modul kamery a mikrofonu.



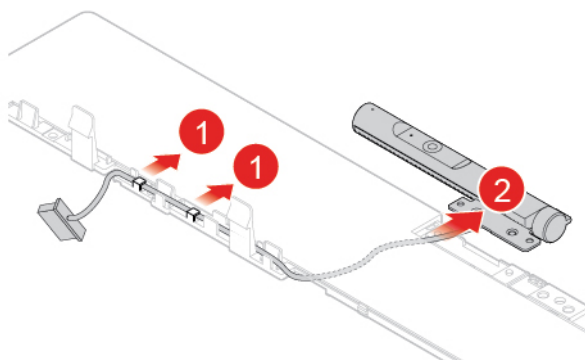
Obrázek 82. Otočení integrovaného modulu kamery a mikrofonu



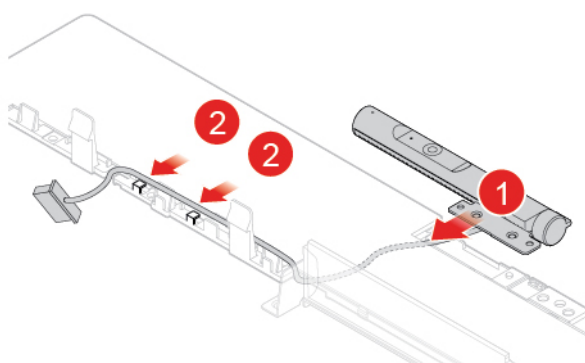
Obrázek 83. Sejmutí krytu integrovaného modulu kamery a mikrofonu



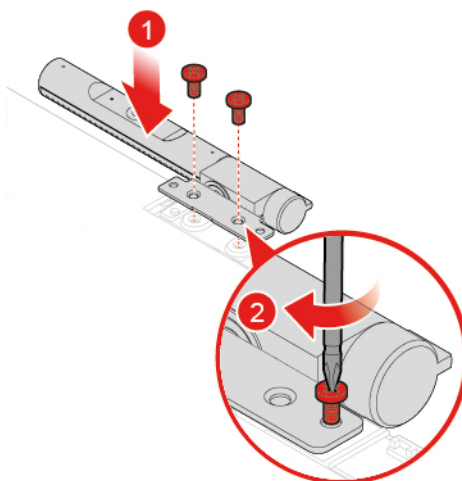
Obrázek 84. Odejmutí integrovaného modulu kamery a mikrofonu od zadního rámu



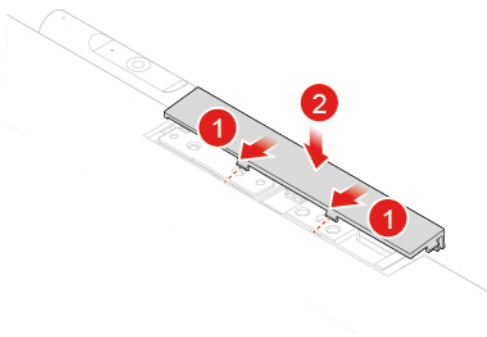
Obrázek 85. Odpojení a odebrání kabelu integrovaného modulu kamery a mikrofonu



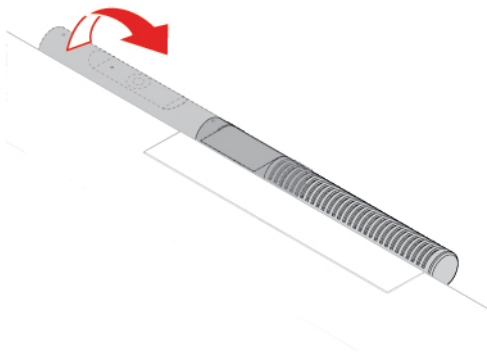
Obrázek 86. Instalace a připojení kabelu integrovaného modulu kamery a mikrofonu



Obrázek 87. Instalace integrovaného modulu kamery a mikrofonu



Obrázek 88. Nasazení krytu integrovaného modulu kamery a mikrofonu



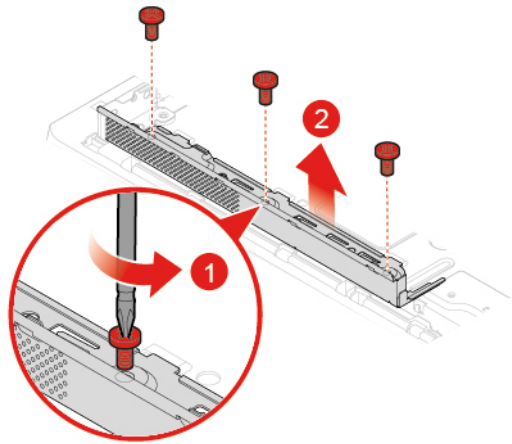
Obrázek 89. Otočení integrovaného modulu kamery a mikrofonu nazpět

6. Znovu namontujte odejmuté části. Výměnu součástí dokončete podle pokynů v části „Dokončení výměny součástí“ na stránce 58.

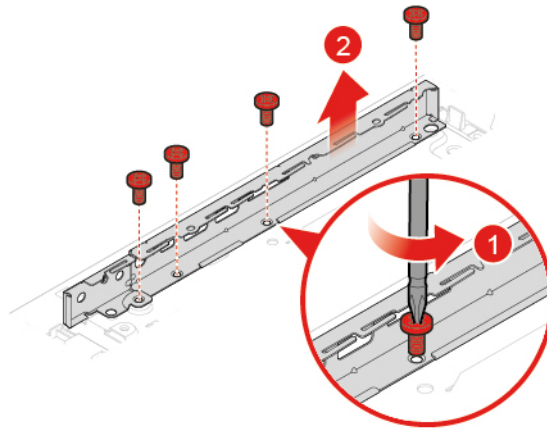
Výměna zadního rámu

Upozornění: Nepokoušejte se otevřít počítač ani provádět jakékoli opravy, dokud si nepřčtete *Přehled důležitých informací o produktu*.

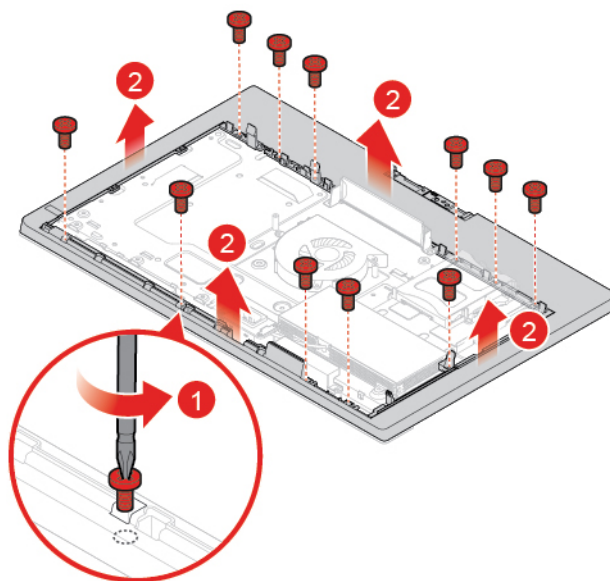
1. Odstraňte stojan počítače. Viz „Výměna stojanu počítače“ na stránce 16.
2. Sejměte kryt počítače. Viz „Odebrání krytu počítače“ na stránce 18.
3. Sejměte postranní kryt I/O. Viz „Výměna postranního krytu I/O“ na stránce 24.
4. Vyjměte stínění základní desky. Viz „Výměna stínění základní desky“ na stránce 25.
5. Sejměte montážní rámeček VESA. Viz „Výměna montážního rámečku VESA“ na stránce 26.
6. Vyjměte základní desku. Viz „Výměna základní desky“ na stránce 48.
7. Demontujte integrovaný modul kamery a mikrofonu. Viz „Výměna integrovaného modulu kamery a mikrofonu“ na stránce 49.
8. Vyměňte zadní rám.



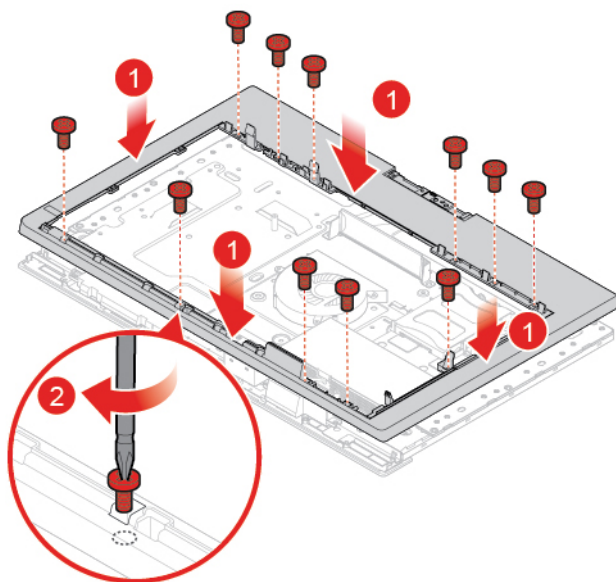
Obrázek 90. Demontáž stínění základní desky



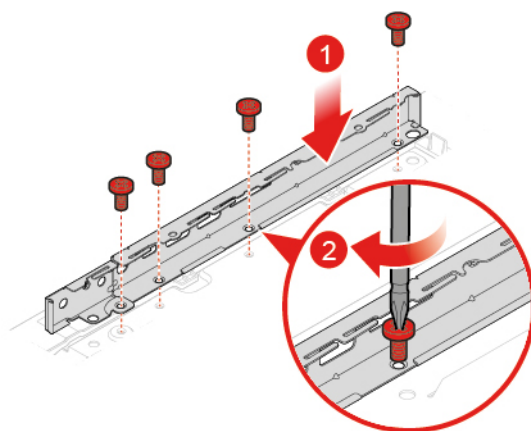
Obrázek 91. Demontáž bočního rámečku I/O



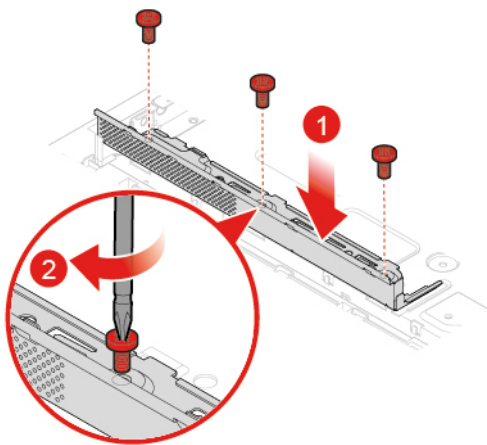
Obrázek 92. Demontáž zadního rámu



Obrázek 93. Instalace zadního rámu



Obrázek 94. Instalace bočního rámečku I/O



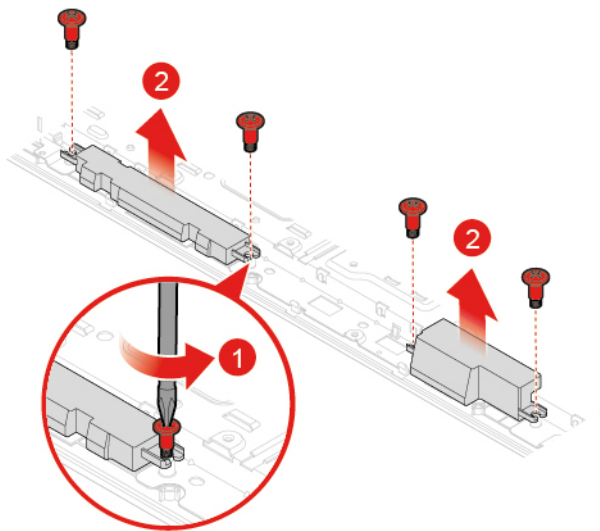
Obrázek 95. Instalace stínění základní desky

9. Znovu namontujte odejmuté části. Výměnu součástí dokončete podle pokynů v části „Dokončení výměny součástí“ na stránce 58.

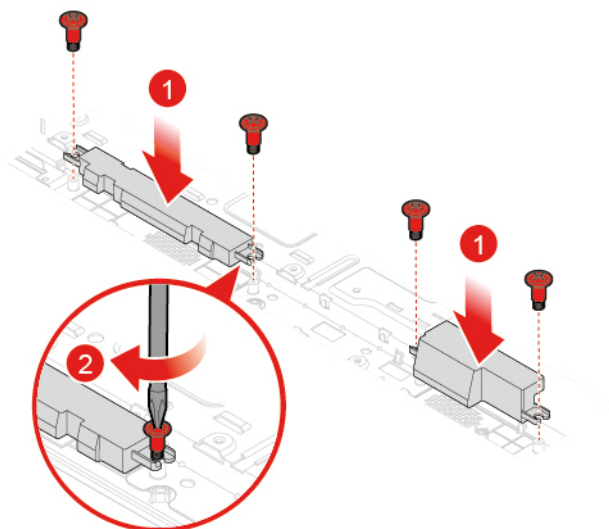
Výměna vnitřních reproduktorů

Upozornění: Nepokoušejte se otevřít počítač ani provádět jakékoli opravy, dokud si nepřčtete *Přehled důležitých informací o produktu*.

1. Odstraňte stojan počítače. Viz „Výměna stojanu počítače“ na stránce 16.
2. Sejměte kryt počítače. Viz „Odebrání krytu počítače“ na stránce 18.
3. Sejměte postranní kryt I/O. Viz „Výměna postranního krytu I/O“ na stránce 24.
4. Vyjměte stínění základní desky. Viz „Výměna stínění základní desky“ na stránce 25.
5. Sejměte montážní rámeček VESA. Viz „Výměna montážního rámečku VESA“ na stránce 26.
6. Vyjměte konektor napájecího kabelu. Viz „Výměna sestavy napájecího zdroje“ na stránce 27.
7. Odstraňte chladič. Viz „Výměna chladiče“ na stránce 32.
8. Vyjměte základní desku. Viz „Výměna základní desky“ na stránce 48.
9. Demontujte integrovaný modul kamery a mikrofonu. Viz „Výměna integrovaného modulu kamery a mikrofonu“ na stránce 49.
10. Demontujte zadní rám. Viz „Výměna zadního rámu“ na stránce 52.
11. Vyměňte vnitřní reproduktory.



Obrázek 96. Odstranění vnitřních reproduktorů



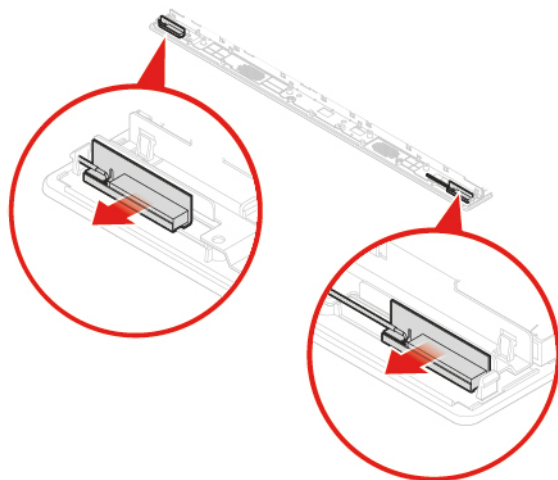
Obrázek 97. Instalace interních reproduktorů

12. Znovu namontujte odejmuté části. Výměnu součástí dokončete podle pokynů v části „Dokončení výměny součástí“ na stránce 58.

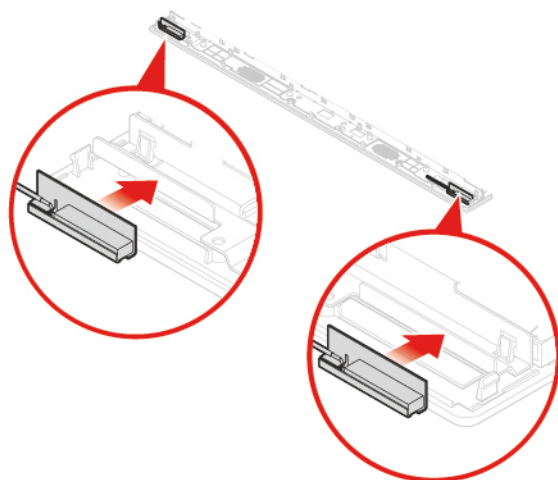
Výměna antén Wi-Fi

Upozornění: Nepokoušejte se otevřít počítač ani provádět jakékoli opravy, dokud si nepřečtete *Přehled důležitých informací o produktu*.

1. Odstraňte stojan počítače. Viz „Výměna stojanu počítače“ na stránce 16.
2. Sejměte kryt počítače. Viz „Odebrání krytu počítače“ na stránce 18.
3. Sejměte postranní kryt I/O. Viz „Výměna postranního krytu I/O“ na stránce 24.
4. Vyjměte stínění základní desky. Viz „Výměna stínění základní desky“ na stránce 25.
5. Sejměte montážní rámeček VESA. Viz „Výměna montážního rámečku VESA“ na stránce 26.
6. Vyjměte konektor napájecího kabelu. Viz „Výměna sestavy napájecího zdroje“ na stránce 27.
7. Odstraňte chladič. Viz „Výměna chladiče“ na stránce 32.
8. Vyjměte základní desku. Viz „Výměna základní desky“ na stránce 48.
9. Demontujte integrovaný modul kamery a mikrofonu. Viz „Výměna integrovaného modulu kamery a mikrofonu“ na stránce 49.
10. Demontujte zadní rám. Viz „Výměna zadního rámu“ na stránce 52.
11. Vyjměte vnitřní reproduktory. Viz „Výměna vnitřních reproduktorů“ na stránce 55.
12. Zaznamenejte si vedení kabelů antén Wi-Fi a odpojte je od karty Wi-Fi. Viz „Výměna karty Wi-Fi“ na stránce 38.
13. Vyměňte antény Wi-Fi.



Obrázek 98. Demontáž antén Wi-Fi



Obrázek 99. Instalace antén Wi-Fi

14. Navedte kabely nových antén Wi-Fi a připojte je ke kartě Wi-Fi.
15. Znovu namontujte odejmuté části. Výměnu součástí dokončete podle pokynů v části „Dokončení výměny součástí“ na stránce 58.

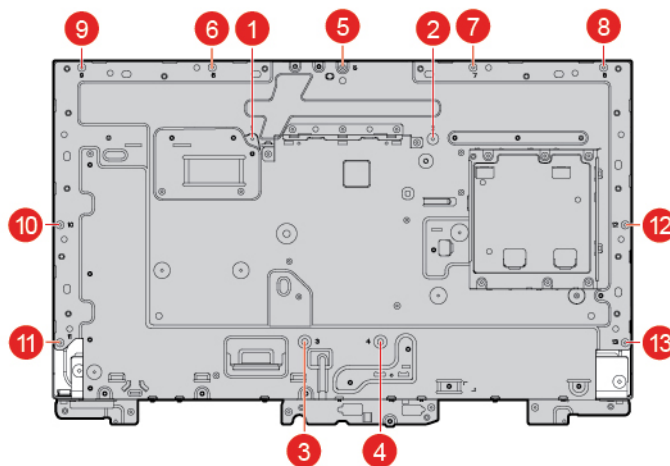
Výměna panelu LCD

Upozornění: Nepokoušejte se otevřít počítač ani provádět jakékoli opravy, dokud si nepřčtete *Přehled důležitých informací o produktu*.

1. Odstraňte stojan počítače. Viz „Výměna stojanu počítače“ na stránce 16.
2. Sejměte kryt počítače. Viz „Odebrání krytu počítače“ na stránce 18.
3. Vyjměte úložnou jednotku. Viz „Výměna úložné jednotky“ na stránce 19.
4. Vyjměte optickou jednotku. Viz „Výměna optické jednotky“ na stránce 21.
5. Odeberte kabel optické jednotky. Viz „Výměna kabelů optické a úložné jednotky“ na stránce 24.
6. Sejměte postranní kryt I/O. Viz „Výměna postranního krytu I/O“ na stránce 24.
7. Vyjměte stínění základní desky. Viz „Výměna stínění základní desky“ na stránce 25.

8. Sejměte montážní rámeček VESA. Viz „Výměna montážního rámečku VESA“ na stránce 26.
9. Vyjměte sestavu napájecího zdroje. Viz „Výměna sestavy napájecího zdroje“ na stránce 27.
10. Vyjměte spínač přítomnosti krytu. Viz „Výměna spínače přítomnosti krytu“ na stránce 30.
11. Vyjměte větrák systému. Viz „Výměna větráku systému“ na stránce 31.
12. Odstraňte chladič. Viz „Výměna chladiče“ na stránce 32.
13. Vyjměte základní desku. Viz „Výměna základní desky“ na stránce 48.
14. Demontujte integrovaný modul kamery a mikrofonu. Viz „Výměna integrovaného modulu kamery a mikrofonu“ na stránce 49.
15. Demontujte zadní rám. Viz „Výměna zadního rámu“ na stránce 52.
16. Vyjměte vnitřní reproduktory. Viz „Výměna vnitřních reproduktorů“ na stránce 55.
17. Vyjměte antény Wi-Fi. Viz „Výměna antén Wi-Fi“ na stránce 56.
18. Vyměňte LCD panel.

Poznámka: Dejte si pozor, abyste šrouby odebrali a znovu vložili v číselném pořadí podle obrázku.



19. Znovu namontujte odejmuté části. Výměnu součástí dokončete podle pokynů v části „Dokončení výměny součástí“ na stránce 58.

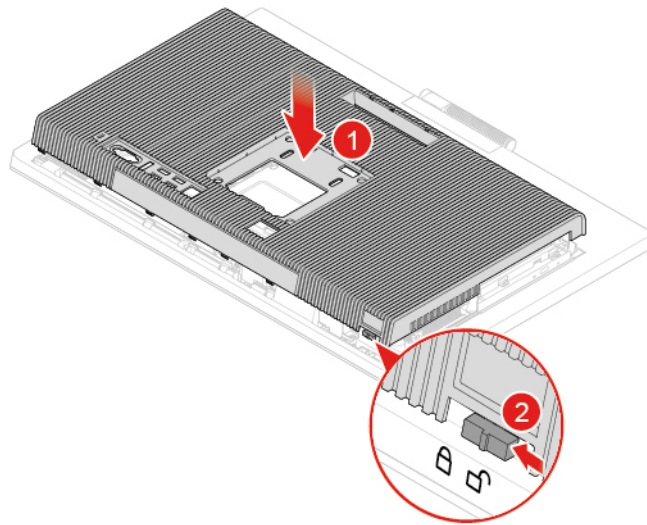
Dokončení výměny součástí

Po dokončení všech instalací a výměn součástí nasadte kryt počítače a připojte kabely.

Kryt počítače uzavřete a kabely připojte k počítači takto:

1. Dbejte na to, aby všechny komponenty byly správně namontovány a aby v počítači nezůstalo žádné nářadí ani šroubky.
2. Před instalací krytu počítače se ujistěte, zda jsou kabely správně vedené. Kabely by se neměly dotýkat závěsů a stran počítačové skříně, aby nepřekázely při instalaci krytu počítače.

3. Vraťte kryt počítače zpět.



Obrázek 100. Instalace krytu počítače

4. Znovu upevněte stojan počítače. Viz „Výměna stojanu počítače“ na stránce 16.
5. Postavte počítač.
6. Pokud je počítač vybaven nějakým zámek, zamkněte jej.
7. Znovu připojte externí datové a napájecí kabely k příslušným konektorům v počítači.

Dodatek A. Upozornění

Společnost Lenovo nemusí ve všech zemích nabízet produkty, služby a funkce popsané v tomto dokumentu. Informace o produktech a službách, které jsou momentálně ve Vaší zemi dostupné, můžete získat od zástupce společnosti Lenovo pro Vaši oblast. Žádný z odkazů na produkty, programové vybavení nebo služby společnosti Lenovo neznámá, ani z něj nelze vyvozovat, že smí být použit pouze uvedený produkt, program nebo služba společnosti Lenovo. Použití lze jakýkoli funkčně ekvivalentní produkt, program či službu neporušující práva Lenovo k duševnímu vlastnictví. Za vyhodnocení a ověření činnosti libovolného produktu, programu či služby jiného výrobce než Lenovo však odpovídá uživatel.

Společnost Lenovo může mít patenty nebo podané žádosti o patent, které zahrnují předmět tohoto dokumentu. Vlastnictví tohoto dokumentu Vám nedává žádná práva k těmto patentům. Písemné dotazy ohledně licencí můžete zaslat na adresu:

*Lenovo (United States), Inc.
1009 Think Place - Building One
Morrisville, NC 27560
U.S.A.
Attention: Lenovo Director of Licensing*

LENOVO TUTO PUBLIKACI POSKYTUJE TAK, JAK JE, BEZ JAKÝCHKOLIV ZÁRUK, VYJÁDŘENÝCH VÝSLOVNĚ NEBO VYPLÝVAJÍCÍCH Z OKOLNOSTÍ, VČETNĚ, A TO ZEJMÉNA, ZÁRUK NEPORUŠENÍ PRÁV TŘETÍCH STRAN, PRODEJNOSTI NEBO VHODNOSTI PRO URČITÝ ÚČEL. Právní řády některých zemí nepřipouštějí vyloučení záruk vyjádřených výslovně nebo vyplývajících z okolností v určitých transakcích, a proto se na Vás výše uvedené omezení nemusí vztahovat.

Tato publikace může obsahovat technické nepřesnosti nebo typografické chyby. Informace zde uvedené jsou pravidelně aktualizovány a v nových vydáních této publikace již budou tyto změny zahrnuty. Společnost Lenovo má právo kdykoliv bez upozornění zdokonalovat nebo měnit produkty a programy popsané v této publikaci.

Produkty popsané v tomto dokumentu nejsou určeny pro použití v implantátech nebo jiných aplikacích pro podporu života, kde by selhání mohlo způsobit úraz nebo usmrcení osob. Údaje obsažené v tomto dokumentu neovlivňují a nemění specifikace produktů Lenovo nebo záruky, které jsou k nim poskytovány. Nic v tomto dokumentu nepředstavuje vyjádřené ani odvozené licence nebo odškodnění podle práv na duševní vlastnictví společnosti Lenovo nebo třetích stran. Všechny informace v tomto dokumentu byly získány ve specifických prostředích a jsou uváděny jako příklady. Výsledky získané v jiných prostředích se mohou lišit.

Společnost Lenovo může používat nebo distribuovat libovolné informace, které jí poskytnete, podle vlastního uvážení, aniž by jí tím vznikl jakýkoli závazek vůči Vám.

Jakékoliv odkazy v této publikaci na webové stránky jiných společností než Lenovo jsou poskytovány pouze pro pohodlí uživatele a nemohou být žádným způsobem vykládány jako doporučení těchto webových stránek. Materiály obsažené na těchto webových stránkách nejsou součástí materiálů tohoto produktu Lenovo a mohou být používány pouze na Vaše vlastní riziko.

Veškeré údaje o výkonu, které jsou na v tomto dokumentu uvedeny, byly stanoveny v řízeném prostředí. Výsledky získané v jiném operačním prostředí se proto mohou výrazně lišit. Některá měření mohla být prováděna v systémech na úrovni vývoje a v těchto případech nelze zaručit, že tato měření budou stejná ve všeobecně dostupných systémech. Kromě toho mohla být některá měření

odhadnuta prostřednictvím extrapolace. Skutečné výsledky se mohou lišit. Uživatelé tohoto dokumentu by si měli ověřit použitelnost dat pro svoje specifické prostředí.

Dodatek B. Ochranné známky

LENOVO, logo LENOVO, THINKCENTRE a logo THINKCENTRE jsou ochranné známky společnosti Lenovo. DisplayPort je ochranná známka sdružení Video Electronics Standards Association. USB-C je ochranná známka organizace USB Implementers Forum. Všechny ostatní ochranné známky jsou majetkem příslušných vlastníků. © 2019 Lenovo.

