

Lenovo V330-20ICB AIO – Uživatelská příručka a příručka pro údržbu hardwaru

The Lenovo logo is a blue vertical rectangle with the word "Lenovo" written in white, oriented vertically from bottom to top.

Typy počítačů Energy Star: 10UK a 10UL

Poznámka: Před použitím těchto informací a produktu, který popisují, si nezapomeňte projít *Přehled důležitých informací o produktu* a Dodatek A „Upozornění“ na stránce 51.

Druhé vydání (srpen 2019)

© Copyright Lenovo 2018, 2019.

UPOZORNĚNÍ NA OMEZENÁ PRÁVA: Pokud jsou data nebo software dodávány na základě smlouvy GSA (General Services Administration), podléhá jejich použití, reprodukce a zveřejňování omezením stanoveným ve smlouvě č. GS-35F-05925.

Obsah

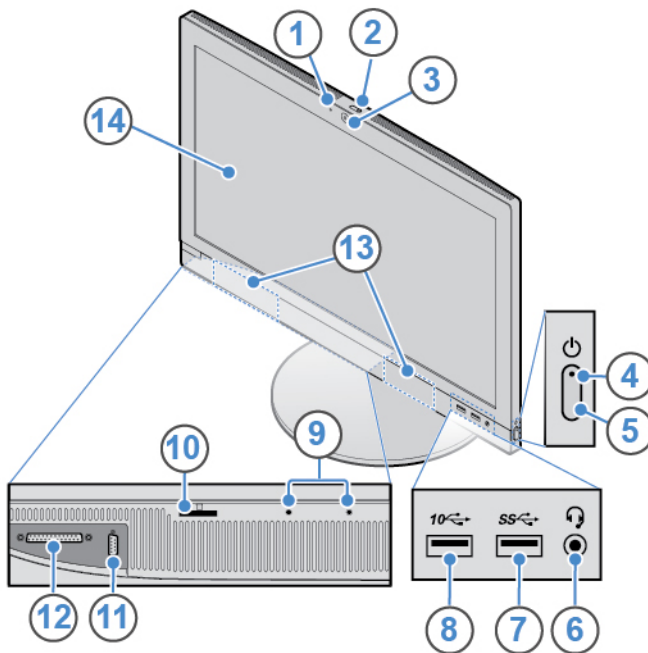
Kapitola 1. Přehled	1	Výměna čtečky karet	25
Pohled zepředu	1	Výměna vnitřních reproduktorů	26
Pohled zezadu	3	Výměna modulu sériového a paralelního konektoru	27
Základní deska	4	Výměna větráku systému.	29
Štítek s modelem a typem zařízení	6	Výměna desky hlavního vypínače	30
Nastavení stojanu počítače	6	Výměna jednotky M.2 SSD	31
Kapitola 2. Technické údaje	9	Výměna knoflíkové baterie	34
Kapitola 3. Zámky počítače.	11	Výměna paměťového modulu	36
Kapitola 4. Výměna hardwaru.	13	Výměna karty Wi-Fi	38
Před výměnou hardwaru	13	Výměna chladiče	39
Seznámení se součástmi FRU (včetně součástí CRU)	13	Výměna procesoru	41
Vyhledání součástí FRU (včetně součástí CRU)	14	Výměna interní kamery	45
Výměna stojanu počítače	16	Výměna antén Wi-Fi.	45
Odebrání krytu počítače	18	Výměna základní desky	46
Výměna optické jednotky	19	Výměna panelu LCD	47
Výměna stínění základní desky	22	Dokončení výměny součástí	49
Výměna úložné jednotky	22	Dodatek A. Upozornění	51
Výměna desky interního mikrofону.	24	Dodatek B. Ochranné známky	53

Kapitola 1. Přehled

Tato kapitola obsahuje základní informace, jež vám pomohou obeznámit se s vaším počítačem.

Pohled zepředu

Poznámka: Váš model počítače se může od tohoto obrázku mírně lišit.



Obrázek 1. Pohled zepředu

1 Kontrolka interní kamery (volitelné)	2 Posuvná krytka interní kamery (volitelné)
3 Interní kamera (volitelné)	4 Indikátor napájení
5 Hlavní vypínač	6 Konektor sluchátek (také známý jako kombinovaný audio konektor)
7 Konektor USB 3.1 Gen 1	8 Konektor USB 3.1 Gen 2
9 Interní mikrofony (2)	10 Slot pro čtečku karet (volitelné)
11 Sériový konektor (volitelný)	12 Paralelní konektor (volitelné)
13 Vnitřní reproduktory (2)	14 Obrazovka

1 Kontrolka interní kamery

Je-li kamera spuštěna, indikátor svítí.

2 Posuvná krytka interní kamery

Slouží k zakrytí čoček kamery.

3 Interní kamera

Umožňuje pořizovat obrázky a účastnit se videokonferencí.

4 Indikátor napájení

Tato kontrolka svítí, když je počítač v provozu.

5 Hlavní vypínač

Slouží k zapnutí počítače. Pokud nelze počítač vypnout pomocí operačního systému, vypněte jej stiskem a podržením vypínače alespoň na čtyři sekundy.

6 Konektor pro sluchátka

Slouží k připojení sluchátek nebo náhlavní soupravy k počítači.

7 Konektor USB 3.1 Gen 1

Slouží k připojení zařízení kompatibilního s rozhraním USB. Chcete-li zajistit optimální přenos dat, zařízení USB 3.1 Gen 1 připojte ke konektoru USB 3.1 Gen 2 nebo USB 3.1 Gen 1 namísto konektoru USB 2.0.

8 Konektor USB 3.1 Gen 2

Slouží k připojení zařízení kompatibilního s rozhraním USB. Chcete-li zajistit optimální přenos dat, zařízení USB 3.1 Gen 2 připojte ke konektoru USB 3.1 Gen 2 namísto konektoru USB 3.1 Gen 1 nebo USB 2.0.

9 Interní mikrofony

Slouží k záznamu zvuků a používání softwaru pro rozpoznávání řeči bez použití mikrofonu.

10 Slot čtečky karet

Slouží ke čtení dat z podporované paměťové karty.

11 Konektor sériového portu

Slouží k připojení externího modemu, sériové tiskárny a dalších zařízení používajících sériový konektor.

12 Paralelní konektor

Slouží k připojení paralelní tiskárny, skeneru a dalších zařízení používajících paralelní konektor.

13 Vnitřní reproduktory

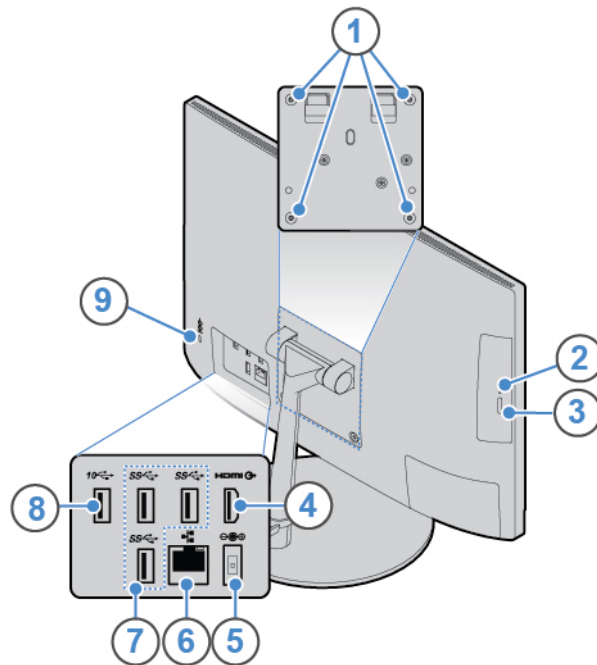
Slouží k poslechu zvuků z počítače bez použití sluchátek nebo náhlavní soupravy.

14 Obrazovka

V závislosti na konkrétním modelu počítače může být obrazovka vícedotyková. Tato funkce umožňuje používat k ovládní počítače jeden nebo více prstů.

Pohled zezadu

Poznámka: Váš model počítače se může od tohoto obrázku mírně lišit.



Obrázek 2. Pohled zezadu

1 Otvory VESA se závity (šrouby: M4 x 8 mm x 4 ks)	2 Indikátor činnosti optické jednotky (volitelně)
3 Tlačítko pro vysunutí/zasunutí optické jednotky (volitelně)	4 Výstupní konektor HDMI™ 1.4
5 Konektor napájecího adaptéru	6 Konektor Ethernet
7 Konektory USB 3.1 Gen 1 (3)	8 Konektor USB 3.1 Gen 2
9 Slot pro bezpečnostní zámek	

1 Otvory VESA se závity

Slouží k připojení příslušného stojanu VESA s odpovídajícími šrouby, když chcete počítač připevnit na zeď.

2 Indikátor činnosti optické jednotky

Tento indikátor svítí v případě, že je optická jednotka používána.

3 Tlačítko pro vysunutí/zasunutí optické jednotky

Slouží k vysunutí zásuvky optické jednotky. Poté, co do zásuvky vložíte disk, ji stisknutím tlačítka vysunout/zasunout zasuňte.

4 Výstupní konektor HDMI 1.4

Odesílá zvukový a obrazový signál z vašeho počítače do jiného obrazového nebo zvukového zařízení, například do výkonného monitoru.

5 Konektor napájecího adaptéru

Slouží k připojení napájecího adaptéru zajišťujícího napájení počítače.

6 Konektor Ethernet

Slouží k připojení kabelu Ethernet a zajištění přístupu k síti.

7 Konektor USB 3.1 Gen 1

Slouží k připojení zařízení kompatibilního s rozhraním USB. Chcete-li zajistit optimální přenos dat, zařízení USB 3.1 Gen 1 připojte ke konektoru USB 3.1 Gen 2 nebo USB 3.1 Gen 1 namísto konektoru USB 2.0.

8 Konektor USB 3.1 Gen 2

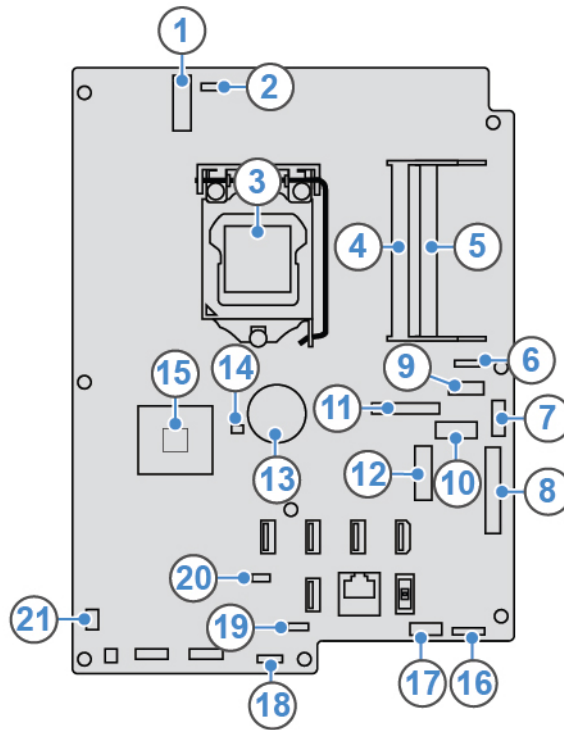
Slouží k připojení zařízení kompatibilního s rozhraním USB. Chcete-li zajistit optimální přenos dat, zařízení USB 3.1 Gen 2 připojte ke konektoru USB 3.1 Gen 2 namísto konektoru USB 3.1 Gen 1 nebo USB 2.0.

9 Slot pro bezpečnostní zámek

Slouží k upevnění kabelového zámku typu Kensington.

Základní deska

Poznámka: Další popis součástí viz „Pohled zepředu“ a „Pohled zezadu“.



Obrázek 3. Základní deska

1 Slot pro kartu M.2 Wi-Fi	2 Konektor interní kamery
3 Patice pro procesor	4 Paměťový slot (DIMM1)
5 Paměťový slot (DIMM2)	6 Konektor větráku systému
7 Konektor SATA (pro připojení optické jednotky)	8 Konektor LCD LVDS
9 Sériový konektor (COM1)	10 Konektor SATA (pro připojení úložné jednotky)
11 Paralelní konektor	12 Pozice jednotky SSD M.2
13 Knoflíková baterie	14 Tlačítko CLR1
15 PCH	16 Napájecí konektor LCD
17 Napájecí konektor SATA (připojuje se k úložné jednotce)	18 Konektor vnitřního reproduktoru
19 Konektor desky interního mikrofону	20 Konektor čtečky karet
21 Konektor desky vypínače	

Štítek s modelem a typem zařízení

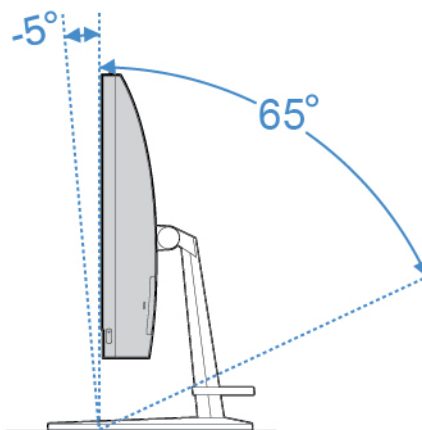
Štítek označením typu a modelu popisuje počítač. Když se obracíte na společnost Lenovo s žádostí o pomoc, štítek s typem a modelem počítače pomáhá technikům k rychlejší identifikaci počítače a zajišťuje rychlejší servis. Umístění štítku s typem a modelem počítače je vidět na obrázku.



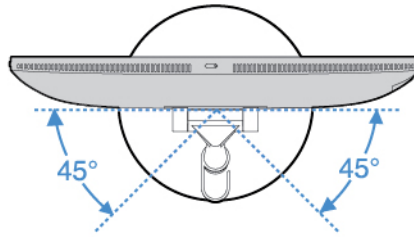
Obrázek 4. Štítek s modelem a typem zařízení

Nastavení stojanu počítače

Poznámka: Stojan počítače je dodáván volitelně.



Obrázek 5. Naklonění obrazovky dopředu a dozadu



Obrázek 6. Otočení obrazovky doleva a doprava

Kapitola 2. Technické údaje

Napájecí zdroj

Napájecí zdroj 120 W s automatickým rozpoznáním napětí

Úložné jednotky

- 3,5palcová úložná jednotka (volitelná)
- Jednotka SSD M.2 (volitelná)

Grafické vlastnosti

Výstupní konektor HDMI 1.4

Zvukové funkce

- Konektor pro sluchátka
- Interní mikrofony
- Vnitřní reproduktor

Vstupy a výstupy (I/O)

- Slot čtečky paměťových karet (volitelné)
- Konektor Ethernet
- Výstupní konektor HDMI 1.4
- Konektor pro sluchátka
- Konektory USB

Rozšíření

- Čtečka karet
- Paměťové sloty
- Slot jednotky SSD M.2
- Optická jednotka (volitelné)
- Pozice pro úložnou jednotku

Síťové funkce

- Ethernet LAN
- Bezdrátová síť LAN (volitelně)
- Bluetooth (volitelně)

Fyzické rozměry (bez stojanu počítače)

- Šířka: 477,2 mm (18,8")
- Výška: 313,7 mm (12,4")
- Hloubka: 59,5 mm (2,3")

Hmotnost (se stojanem počítače) (bez obalu)

Maximální dodávaná konfigurace: 6,4 kg (14,1 lb)

Prohlášení k rychlosti přenosu přes USB

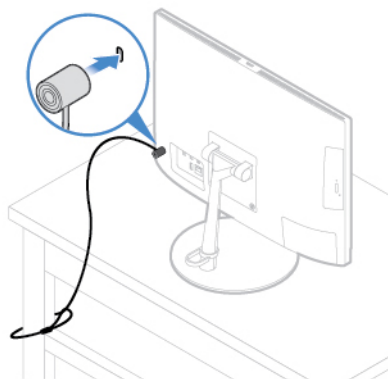
V závislosti na mnoha faktorech, jako je schopnost zpracování hostitelských a periferních zařízení, atributy souborů a další faktory týkající se konfigurace systému a operačního prostředí se bude skutečná přenosová rychlost při použití různých konektorů USB na tomto zařízení lišit a bude pomalejší než níže uvedená rychlost přenosu dat pro jednotlivá odpovídající zařízení.

USB zařízení	Rychlost přenosu dat (Gbit/s)
3.1 Gen 1	5
3.1 Gen 2	10
3.2	20

Kapitola 3. Zámky počítače

Připojení kabelového zámku typu Kensington

Pomocí kabelového zámku typu Kensington můžete počítač připevnit k přepážce, stolu nebo jinému vybavení. Kabelový zámek se připojuje do otvoru pro bezpečnostní zámek na zadní straně počítače. Podle zvoleného typu můžete kabelový zámek ovládat klíčem nebo číselnou kombinací. Kabelový zámek také zamkne tlačítka, která slouží k otevření krytu počítače. Jedná se o stejný typ zámku, jaký používají mnohé notebooky. Takový kabelový zámek si můžete objednat přímo od společnosti Lenovo. Stačí na webu <http://www.lenovo.com/support> vyhledat *Kensington*.



Obrázek 7. Připojení kabelového zámku typu Kensington

Kapitola 4. Výměna hardwaru

Tato část popisuje výměnu hardwaru počítače.

Před výměnou hardwaru

Upozornění: Nepokoušejte o otevření počítače ani jakékoli opravy, dokud si nepřečtete tuto část a *Přehled důležitých informací o produktu*.

Před výměnou hardwaru

- Používejte pouze součásti dodané společností Lenovo.
- Při instalaci nebo výměně součásti postupujte podle pokynů uvedených v této příručce a pokynů dodaných se součásti.
- Ve většině míst na světě vyžaduje Lenovo vrácení vadných součástí CRU. Informace o vrácení vadných jednotek CRU jsou dodávány spolu s jednotkami CRU nebo je obdržíte několik dní po dodání jednotek CRU.

Poznámky k manipulaci se zařízeními citlivými na statickou elektřinu

Neotvírejte antistatický obal nové součásti, dokud neodstraníte starou součást a nejste připraveni novou součást instalovat. Statická elektřina, která je pro vás neškodná, může vážně poškodit počítačové díly a součásti.

Při manipulaci s komponentami a dalšími součástmi počítače dodržujte následující pokyny pro ochranu před poškozením statickou elektřinou:

- Omezte svůj pohyb. Pohyb vytváří elektrostatický náboj na vašem těle.
- S komponentami a dalšími součástmi počítače zacházejte vždy opatrně. Při manipulaci s kartami PCI/PCIe, paměťovými moduly, základními deskami a mikroprocesory se dotýkejte pouze okrajů. Nikdy se nedotýkejte žádného nechráněného obvodu.
- Chraňte komponenty a další součásti počítače před dotykem dalších osob.
- Dotkněte se antistatickým obalem se součástí kovového krytu volné pozice nebo jiného nelakovaného kovového povrchu a alespoň dvě sekundy ho tam přidržte. Tím vybijete elektrostatický náboj z obalu a ze svého těla, než začnete součást instalovat nebo vyměňovat.
- Je-li to možné, součást ihned po vyjmutí z antistatického obalu nainstalujte do počítače, aniž byste ji někam pokládali. Není-li to možné, položte antistatický obal na rovný hladký povrch a teprve na něj díl položte.
- Nepokládejte díl na kryt počítače ani na jiný kovový povrch.

Seznámení se součástmi FRU (včetně součástí CRU)

- Součásti FRU (Field Replaceable Units) jsou části počítače, které mohou upgradovat nebo měnit pouze školení technici. Součásti FRU zahrnují všechny součásti CRU. Podrobné informace o součástech FRU, jejich číslech a podporovaných modelech počítačů najdete na webu: <http://www.lenovo.com/serviceparts-lookup>
- Součásti CRU (Customer Replaceable Units) jsou části počítače, které může uživatel vyměnit sám.
 - Součásti CRU typu self-service můžete nainstalovat snadno. Mohou být samostatné, zajištěné západkami nebo upevněny až dvěma šrouby. Patří mezi ně například klávesnice, myš a libovolné zařízení USB. Za výměnu těchto součástí odpovídají uživatelé.

- Manipulace se součástmi CRU typu optional-service vyžaduje určité technické dovednosti a jednoduché nástroje, například šroubovák. Tyto součásti CRU jsou izolované součásti počítače. Zpravidla jsou zakryté ochranným krytem, který je obvykle upevněn více než dvěma šrouby. Chcete-li ji zpřístupnit některou součást CRU, musíte odebrat šrouby a panel. Součásti CRU typu Optional-service mohou odebírat a instalovat buď sami uživatelé, nebo během záruční doby servisní technici Lenovo.

Před výměnou součástí FRU

Před výměnou součástí FRU si přečtěte níže uvedené informace:

- Údržbu počítače mohou provádět pouze vyškolení a certifikovaní pracovníci.
- Před výměnou součástí FRU si přečtěte celou kapitolu o její výměně.
- Při kopírování, ukládání, formátování a podobných činnostech, při nichž jsou zapisována data, buďte extrémně opatrní.

Pořadí jednotek počítače, na němž provádíte údržbu, mohlo být změněno. Pokud zvolíte nesprávnou jednotku, může dojít k přepsání dat nebo programů.

- Součásti FRU vyměňujte pouze za jiné součásti FRU správného modelu.

Při výměně součástí FRU se ujistěte, že je model zařízení a číslo dílu FRU správné.

- Součásti FRU by se neměly měnit kvůli jednomu selhání, které se již dále neopakuje.

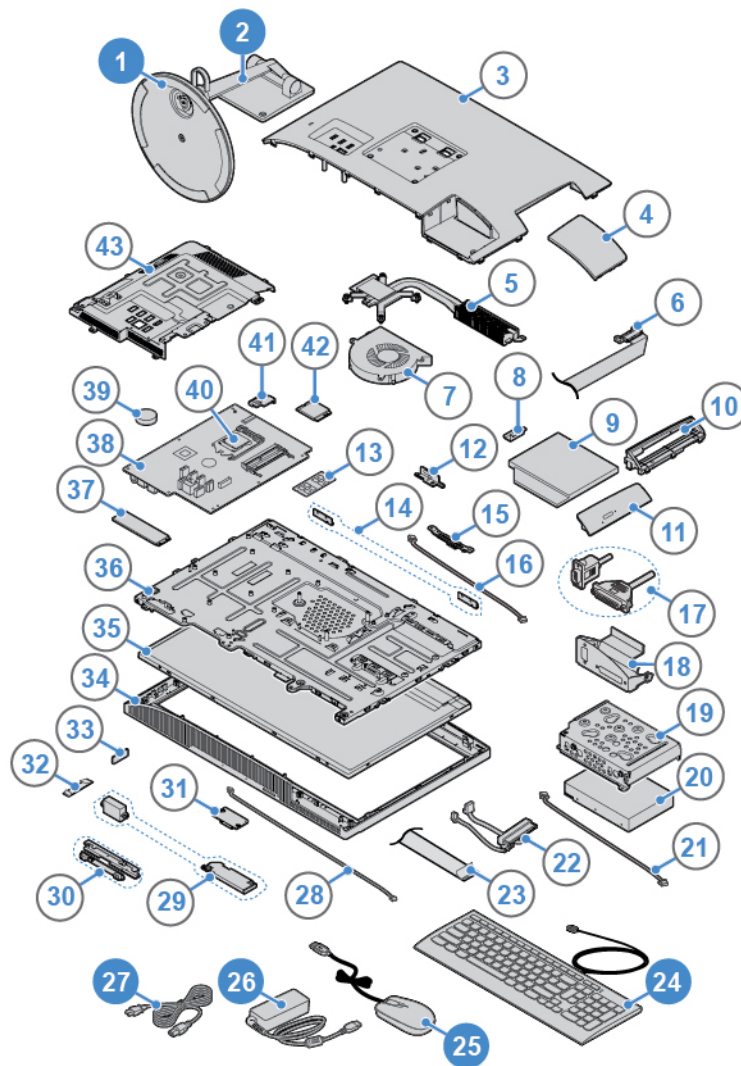
K takovému selhání může dojít z mnoha důvodů, které nemají nic společného s poruchou hardwaru. Může jít například o kosmické záření, elektrostatický výboj nebo softwarové chyby. O možnosti vyměnit součást FRU uvažujte pouze v případě, že se problém opakuje. Pokud máte podezření na vadu součástí FRU, vymažte protokol chyb a proveďte test znovu. Pokud se chyba tentokrát nevyskytne, součást FRU nevyměňujte.

- Vyměňujte pouze vadné součásti FRU.

Vyhledání součástí FRU (včetně součástí CRU)

Poznámky:

- Některé z následujících komponent jsou dodávány volitelně.
- Potřebujete-li vyměnit součást, která v níže uvedeném seznamu není, kontaktujte servisního technika společnosti Lenovo. Seznam telefonních čísel servisu a podpory Lenovo je uveden na webové stránce:
<http://www.lenovo.com/support/phone>



Obrázek 8. Vyhledání součástí FRU (včetně součástí CRU)

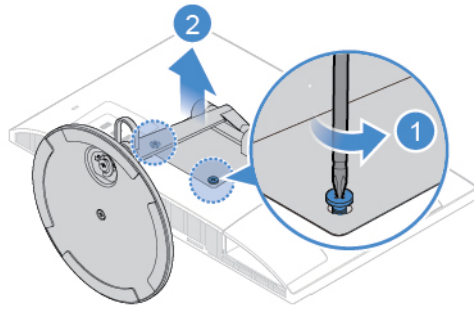
Jednotky CRU typu Self-service	Jiné součásti než CRU
1 Základna stojanu počítače	3 Kryt počítače
2 Tyč stojanu počítače	4 Kryt modulu sériového a paralelního konektoru
24 Klávesnice	5 Chladič
25 Myš	6 Kabel optické jednotky
26 Napájecí adaptér	7 Větrák systému
27 Napájecí kabel	8 Držák optické jednotky
	9 Optická mechanika
	10 Rámeček optické jednotky
	11 Kryt optické jednotky
	12 Posuvná krytka interní kamery

Jednotky CRU typu Self-service	Jiné součásti než CRU
	<ul style="list-style-type: none"> 13 Paměťový modul 14 Antény Wi-Fi (2) 15 Interní kamera 16 Kabel interní kamery 17 Modul sériového a paralelního konektoru 18 Rámeček modulu sériového a paralelního konektoru 19 Rámeček úložné jednotky 20 Úložná jednotka 21 Kabel podsvícení 22 Kabely úložné jednotky (2) 23 Kabel LVDS 28 Kabel čtečky karet 29 Vnitřní reproduktory (2) 30 Deska interního mikrofону 31 Čtečka karet 32 Kabel desky hlavního vypínače 33 Deska hlavního vypínače 34 Rámeček LCD panelu 35 LCD panel 36 Skříň počítače 37 Jednotka SSD M.2 38 Základní deska 39 Knoflíková baterie 40 Mikroprocesor 41 Ochranný obal karty Wi-Fi 42 Karta Wi-Fi 43 Stínění základní desky

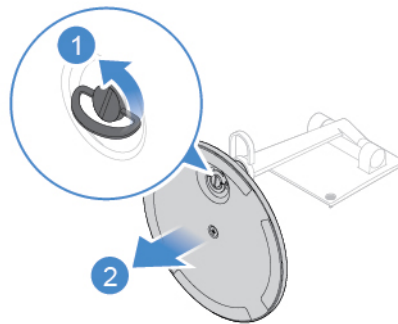
Výměna stojanu počítače

Upozornění: Nepokoušejte se otevřít počítač ani provádět jakékoli opravy, dokud si nepřečtete *Přehled důležitých informací o produktu*.

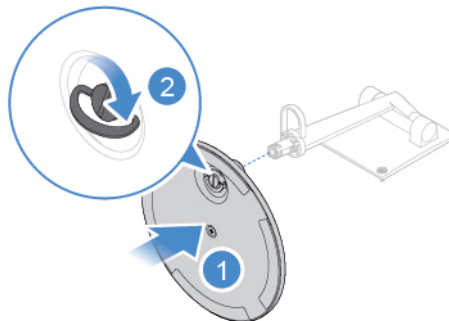
1. Odeberte veškerá média z jednotek a vypněte všechna připojená zařízení a počítač.
2. Odpojte všechny napájecí kabely od elektrických zásuvek a všechny kabely připojené k počítači.
3. Položte na stůl nebo na jiný rovný povrch měkký, čistý ručník nebo látku. Uchopte počítač po stranách a opatrně jej položte obrazovkou dolů a krytem nahoru.
4. Vyměňte stojan počítače.



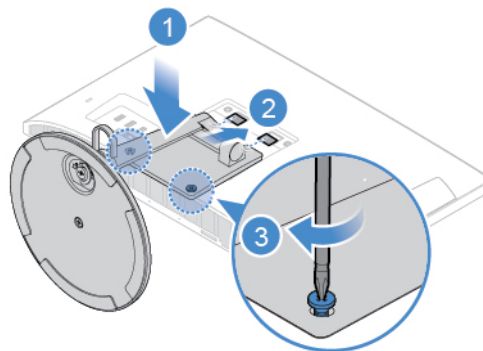
Obrázek 9. Odejmutí stojanu počítače



Obrázek 10. Odejmutí základny stojanu od tyče stojanu



Obrázek 11. Upevnění základny stojanu k tyči stojanu



Obrázek 12. Upevnění stojanu počítače

5. Postavte počítač.
6. Znovu připojte externí datové a napájecí kabely k příslušným konektorům v počítači.

Odebrání krytu počítače

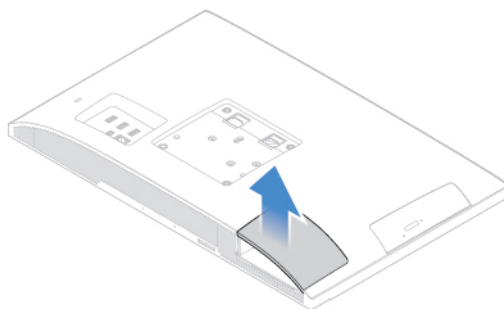
Upozornění: Nepokoušejte se otevřít počítač ani provádět jakékoli opravy, dokud si nepřčtete *Přehled důležitých informací o produktu*.

POZOR:

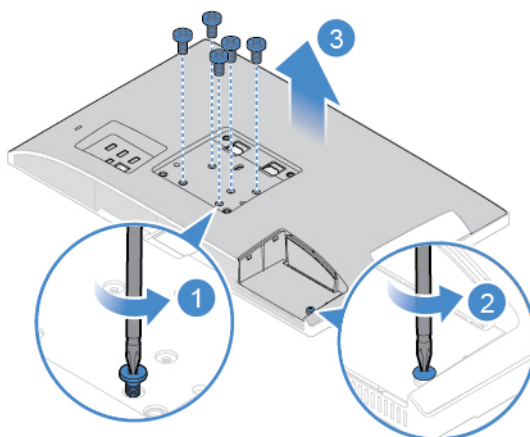


Než otevřete kryt počítače, vypněte počítač a počkejte několik minut, než vychladne.

1. Sejměte veškerá média z jednotek a vypněte všechna připojená zařízení a počítač.
2. Odpojte všechny napájecí kabely od elektrických zásuvek a odpojte všechny kabely připojené k počítači.
3. Pokud je kryt počítače zajištěn nějakým zámekem, odemkněte jej.
4. Položte na stůl nebo na jiný rovný povrch měkký, čistý ručník nebo látku. Uchopte počítač po stranách a opatrně jej položte obrazovkou dolů a krytem nahoru.
5. Odstraňte stojan počítače. Viz „Výměna stojanu počítače“ na stránce 16.
6. Sejměte kryt počítače.



Obrázek 13. Odejmutí krytu modulu sériového a paralelního konektoru



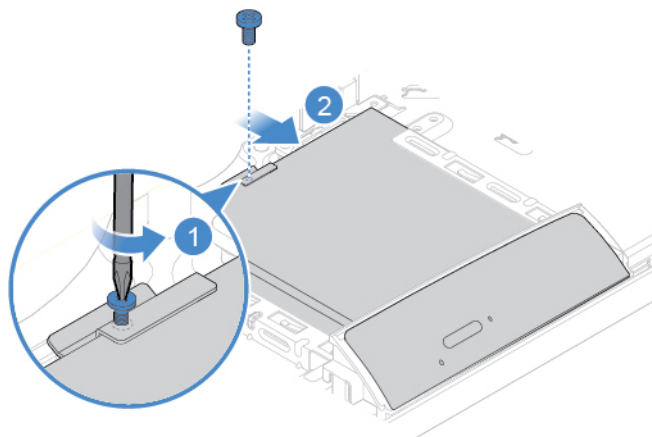
Obrázek 14. Odebrání krytu počítače

7. Dokončete výměnu součástí. Viz „Dokončení výměny součástí“ na stránce 49.

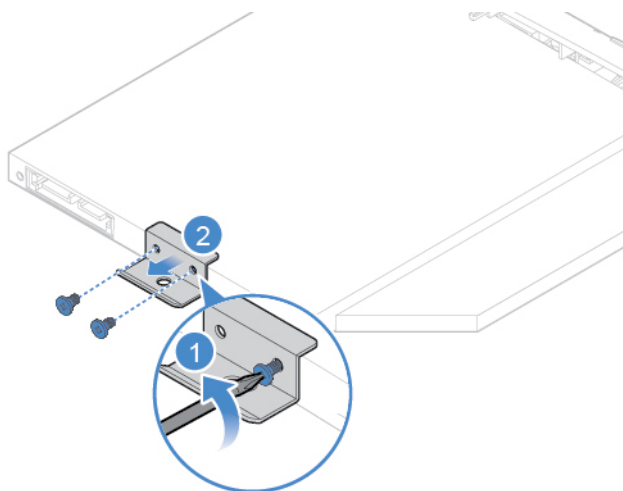
Výměna optické jednotky

Upozornění: Nepokoušejte se otevřít počítač ani provádět jakékoli opravy, dokud si nepřčtete *Přehled důležitých informací o produktu*.

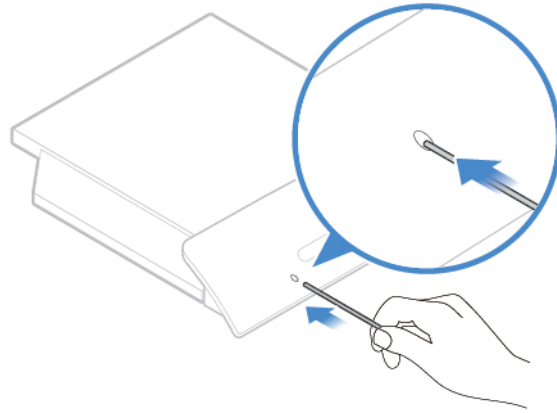
1. Odstraňte stojan počítače. Viz „Výměna stojanu počítače“ na stránce 16.
2. Sejměte kryt počítače. Viz „Odebrání krytu počítače“ na stránce 18.
3. Vyměňte optickou jednotku.



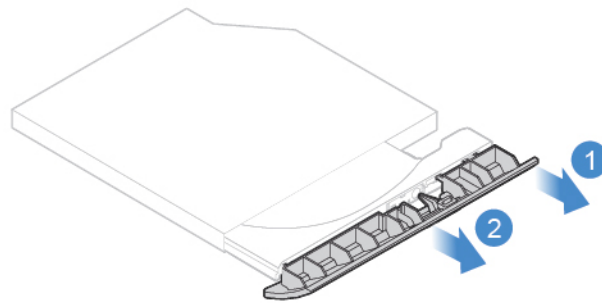
Obrázek 15. Vyjmutí optické jednotky



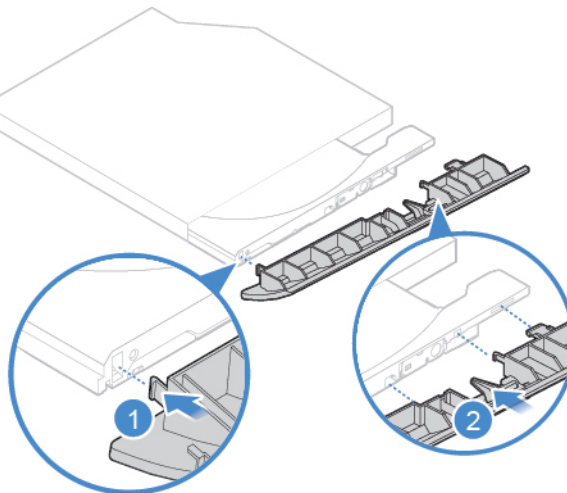
Obrázek 16. Vyjmutí držáku optické jednotky



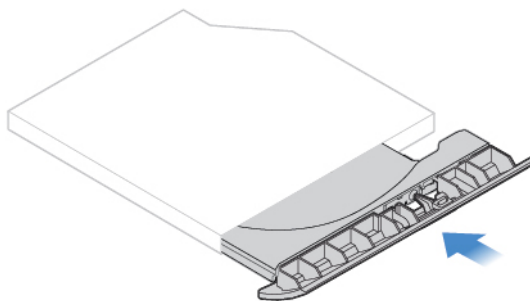
Obrázek 17. Zasunutí narovnané kancelářské svorky do otvoru pro nouzové vysunutí, dokud se nevysune zásuvka



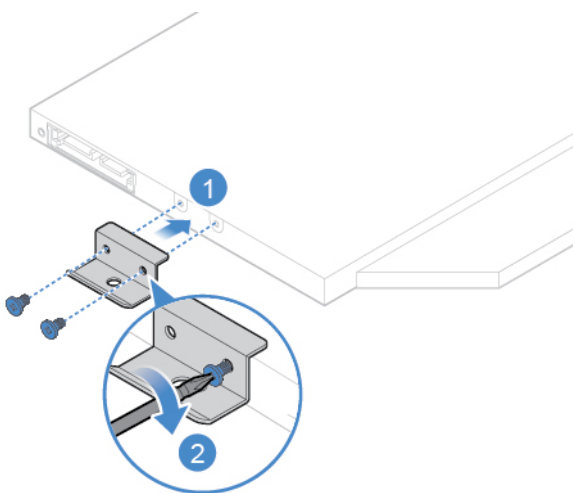
Obrázek 18. Vyjmutí krytu optické jednotky



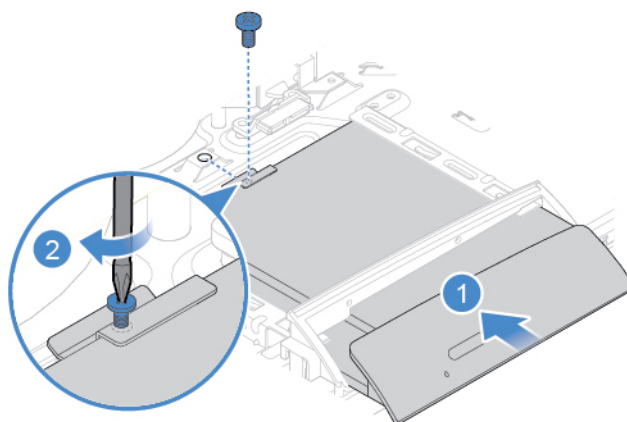
Obrázek 19. Instalace krytu optické jednotky



Obrázek 20. Zavření zásuvky



Obrázek 21. Instalace držáku optické jednotky



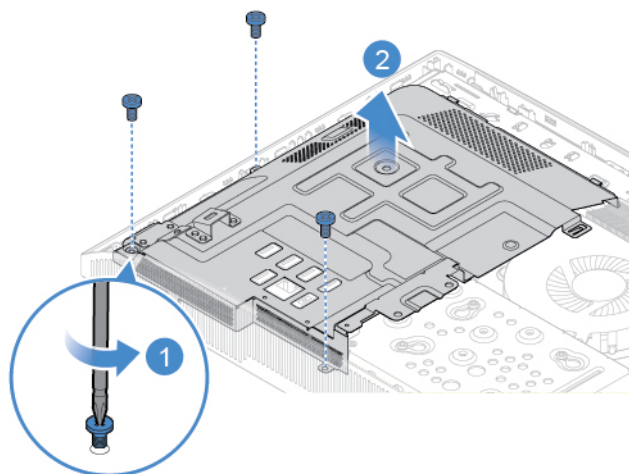
Obrázek 22. Instalace optické jednotky

4. Znovu namontujte odejmuté části. Výměnu součástí dokončete podle pokynů v části „Dokončení výměny součástí“ na stránce 49.

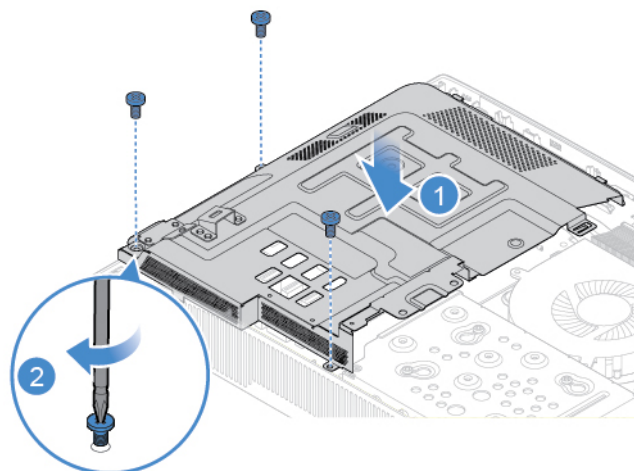
Výměna stínění základní desky

Upozornění: Nepokoušejte se otevřít počítač ani provádět jakékoli opravy, dokud si nepřčtete *Přehled důležitých informací o produktu*.

1. Odstraňte stojan počítače. Viz „Výměna stojanu počítače“ na stránce 16.
2. Sejměte kryt počítače. Viz „Odebrání krytu počítače“ na stránce 18.
3. Vyměňte stínění základní desky.



Obrázek 23. Vyjmutí stínění základní desky



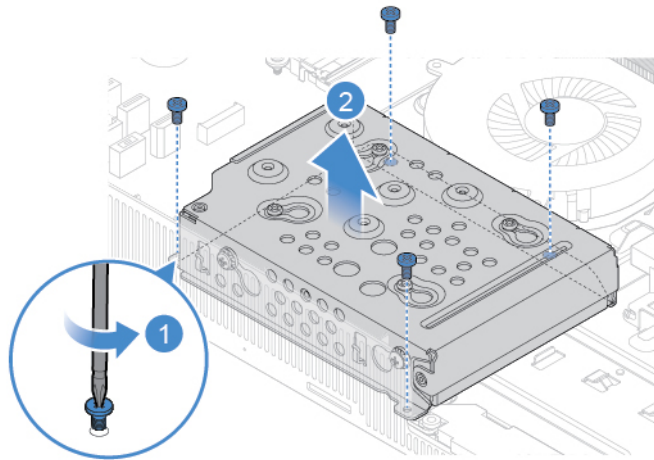
Obrázek 24. Instalace stínění základní desky

4. Znovu namontujte odejmuté části. Výměnu součástí dokončete podle pokynů v části „Dokončení výměny součástí“ na stránce 49.

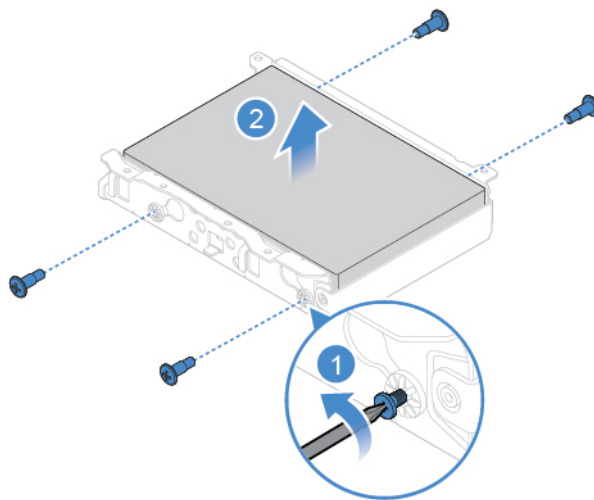
Výměna úložné jednotky

Upozornění: Nepokoušejte se otevřít počítač ani provádět jakékoli opravy, dokud si nepřčtete *Přehled důležitých informací o produktu*.

1. Odstraňte stojan počítače. Viz „Výměna stojanu počítače“ na stránce 16.
2. Sejměte kryt počítače. Viz „Odebrání krytu počítače“ na stránce 18.
3. Vyměňte úložnou jednotku.

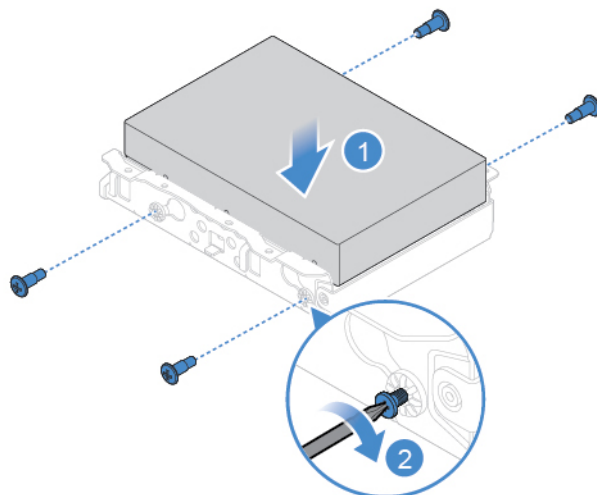


Obrázek 25. Vyjmutí úložné jednotky a rámečku

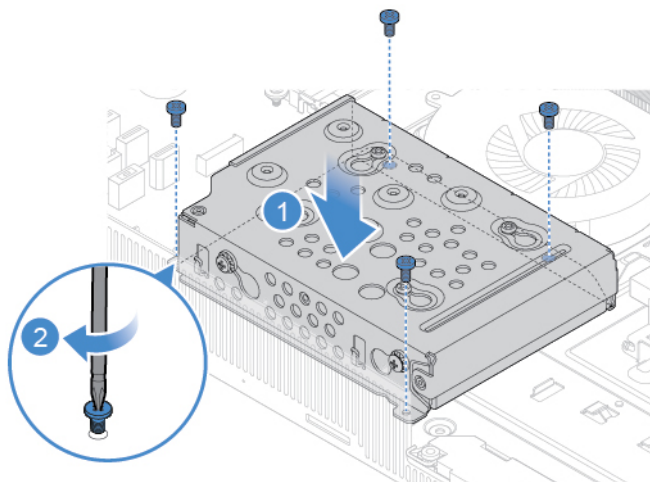


Obrázek 26. Vyjmutí úložné jednotky z rámečku

Poznámka: Před instalací nejprve odpojte datový a napájecí kabel od vadné úložné jednotky a připojte je k nové úložné jednotce.



Obrázek 27. Instalace úložné jednotky SSD do rámečku



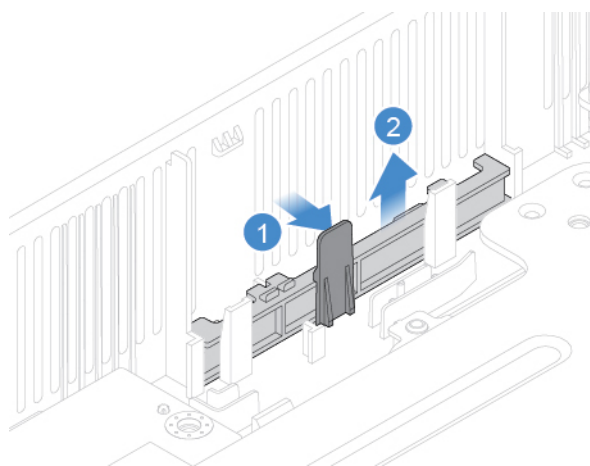
Obrázek 28. Instalace úložné jednotky a rámečku

4. Znovu namontujte odejmuté části. Výměnu součástí dokončete podle pokynů v části „Dokončení výměny součástí“ na stránce 49.

Výměna desky interního mikrofону

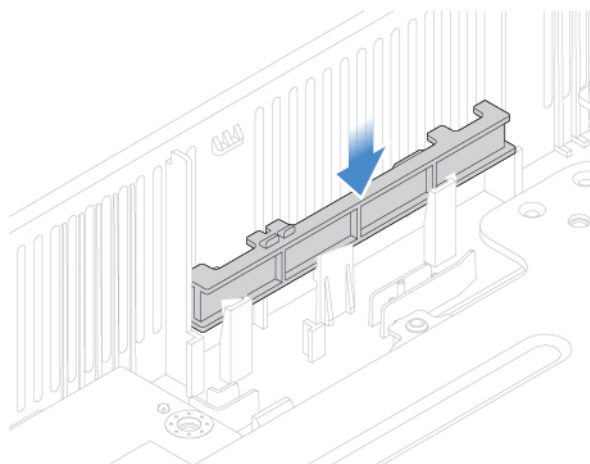
Upozornění: Nepokoušejte se otevřít počítač ani provádět jakékoli opravy, dokud si nepřečtete *Přehled důležitých informací o produktu*.

1. Odstraňte stojan počítače. Viz „Výměna stojanu počítače“ na stránce 16.
2. Sejměte kryt počítače. Viz „Odebrání krytu počítače“ na stránce 18.
3. Vyjměte úložnou jednotku. Viz „Výměna úložné jednotky“ na stránce 22.
4. Vyměňte desku interního mikrofónu.



Obrázek 29. Odebrání desky interního mikrofону

Poznámka: Před instalací nejprve odpojte kabel od vadné desky interního mikrofону a připojte jej k nové desce interního mikrofону.



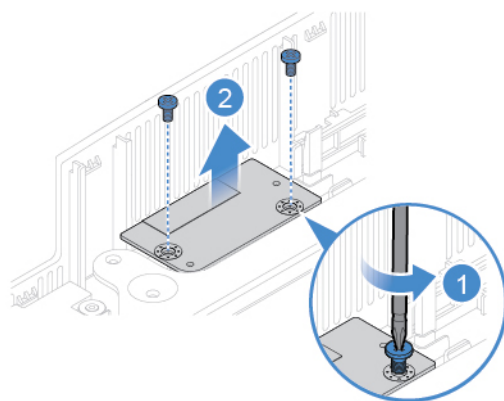
Obrázek 30. Instalace desky interního mikrofону

5. Znovu namontujte odejmuté části. Výměnu součástí dokončete podle pokynů v části „Dokončení výměny součástí“ na stránce 49.

Výměna čtečky karet

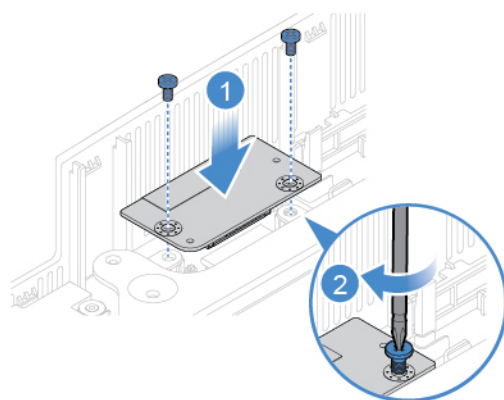
Upozornění: Nepokoušejte se otevřít počítač ani provádět jakékoli opravy, dokud si nepřčtete *Přehled důležitých informací o produktu*.

1. Odstraňte stojan počítače. Viz „Výměna stojanu počítače“ na stránce 16.
2. Sejměte kryt počítače. Viz „Odebrání krytu počítače“ na stránce 18.
3. Vyjměte úložnou jednotku. Viz „Výměna úložné jednotky“ na stránce 22.
4. Vyměňte čtečku karet.



Obrázek 31. Odstranění čtečky karet

Poznámka: Před instalací nejprve odpojte kabel od vadné čtečky karet a připojte jej k nové čtečce karet.



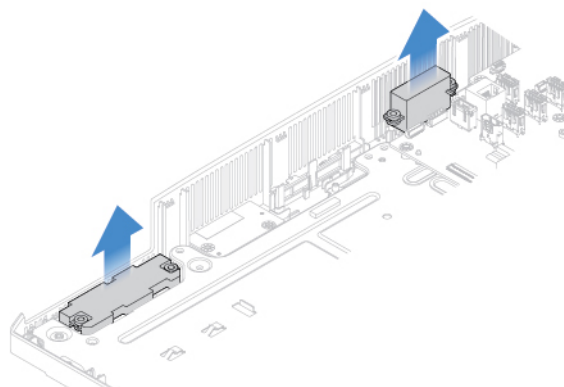
Obrázek 32. Instalace čtečky karet

5. Znovu namontujte odejmuté části. Výměnu součástí dokončete podle pokynů v části „Dokončení výměny součástí“ na stránce 49.

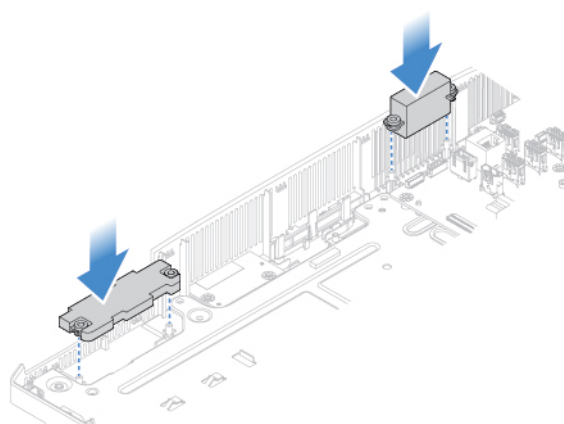
Výměna vnitřních reproduktorů

Upozornění: Nepokoušejte se otevřít počítač ani provádět jakékoli opravy, dokud si nepřečtete *Přehled důležitých informací o produktu*.

1. Odstraňte stojan počítače. Viz „Výměna stojanu počítače“ na stránce 16.
2. Sejměte kryt počítače. Viz „Odebrání krytu počítače“ na stránce 18.
3. Vyjměte stínění základní desky. Viz „Výměna stínění základní desky“ na stránce 22.
4. Vyjměte úložnou jednotku. Viz „Výměna úložné jednotky“ na stránce 22.
5. Zaznamenejte si vedení kabelu vnitřního reproduktoru a odpojte jej od základní desky.
6. Vyměňte vnitřní reproduktory.



Obrázek 33. Odstranění vnitřních reproduktorů



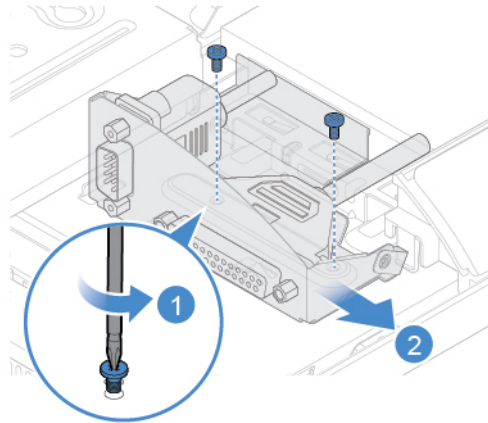
Obrázek 34. Instalace interních reproduktorů

7. Navedte kabel nového vnitřního reproduktoru a poté jej připojte k základní desce.
8. Znovu namontujte odejmuté části. Výměnu součástí dokončete podle pokynů v části „Dokončení výměny součástí“ na stránce 49.

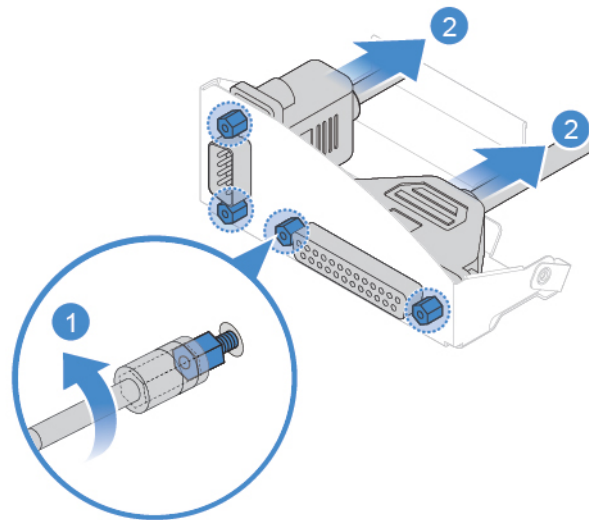
Výměna modulu sériového a paralelního konektoru

Upozornění: Nepokoušejte se otevřít počítač ani provádět jakékoli opravy, dokud si nepřečtete *Přehled důležitých informací o produktu*.

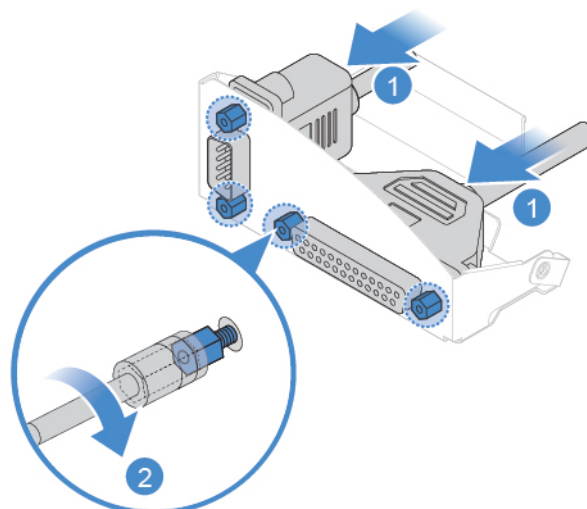
1. Odstraňte stojan počítače. Viz „Výměna stojanu počítače“ na stránce 16.
2. Sejměte kryt počítače. Viz „Odebrání krytu počítače“ na stránce 18.
3. Vyjměte stínění základní desky. Viz „Výměna stínění základní desky“ na stránce 22.
4. Odpojte kabely sériového a paralelního konektoru od základní desky.
5. Vyměňte modul sériového a paralelního konektoru.



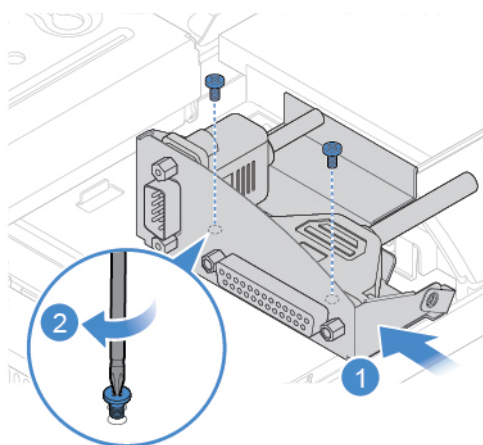
Obrázek 35. Vyjmutí modulu sériového a paralelního konektoru a rámečku



Obrázek 36. Vyjmutí modulu sériového a paralelního konektoru z rámečku



Obrázek 37. Instalace modulu sériového a paralelního konektoru do rámečku



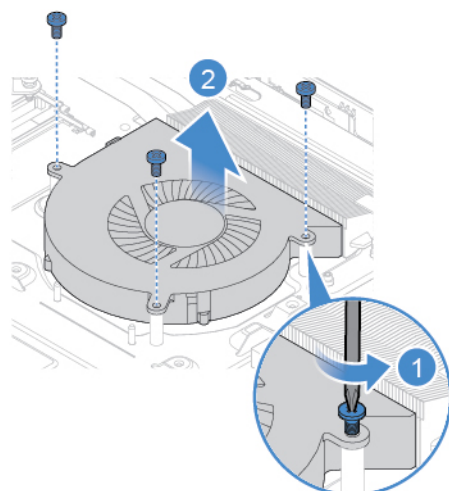
Obrázek 38. Instalace modulu sériového a paralelního konektoru a rámečku

6. Nové kabely sériového a paralelního konektoru připojte k základní desce.
7. Znovu namontujte odejmuté části. Výměnu součástí dokončete podle pokynů v části „Dokončení výměny součástí“ na stránce 49.

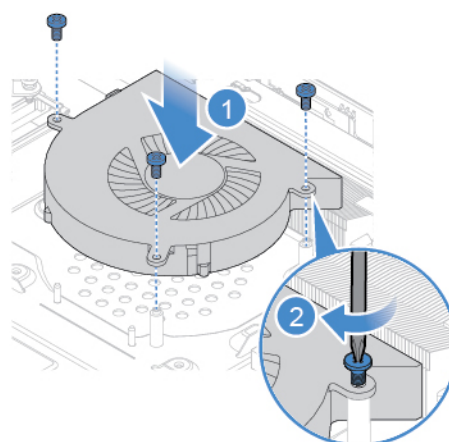
Výměna větráku systému

Upozornění: Nepokoušejte se otevřít počítač ani provádět jakékoli opravy, dokud si nepřčtete *Přehled důležitých informací o produktu*.

1. Odstraňte stojan počítače. Viz „Výměna stojanu počítače“ na stránce 16.
2. Sejměte kryt počítače. Viz „Odebrání krytu počítače“ na stránce 18.
3. Vyjměte stínění základní desky. Viz „Výměna stínění základní desky“ na stránce 22.
4. Odpojte kabel větráku systému od základní desky.
5. Vyměňte větrák systému.



Obrázek 39. Odstranění větráku systému



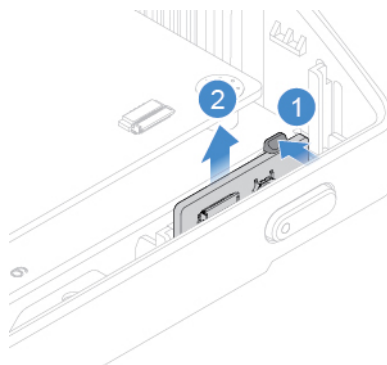
Obrázek 40. Instalace větráku systému

6. Připojte kabel nového větráku systému k základní desce.
7. Znovu namontujte odejmuté části. Výměnu součástí dokončete podle pokynů v části „Dokončení výměny součástí“ na stránce 49.

Výměna desky hlavního vypínače

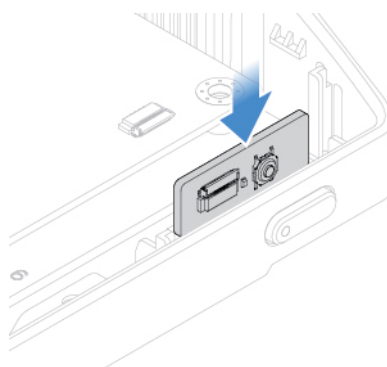
Upozornění: Nepokoušejte se otevřít počítač ani provádět jakékoli opravy, dokud si nepřčtete *Přehled důležitých informací o produktu*.

1. Odstraňte stojan počítače. Viz „Výměna stojanu počítače“ na stránce 16.
2. Sejměte kryt počítače. Viz „Odebrání krytu počítače“ na stránce 18.
3. Vyjměte stínění základní desky. Viz „Výměna stínění základní desky“ na stránce 22.
4. Vyměňte desku hlavního vypínače.



Obrázek 41. Vyjmutí desky hlavního vypínače

Poznámka: Před instalací nejprve odpojte kabel od vadné desky hlavního vypínače a připojte jej k nové desce hlavního vypínače.



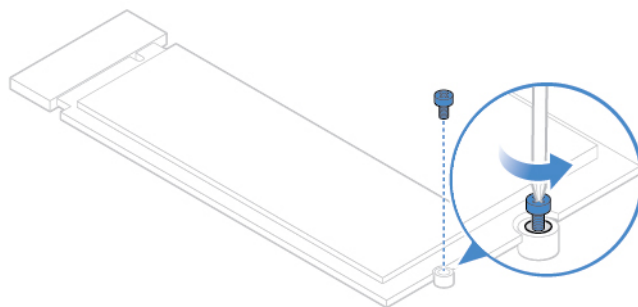
Obrázek 42. Instalace desky hlavního vypínače

5. Znovu namontujte odejmuté části. Výměnu součástí dokončete podle pokynů v části „Dokončení výměny součástí“ na stránce 49.

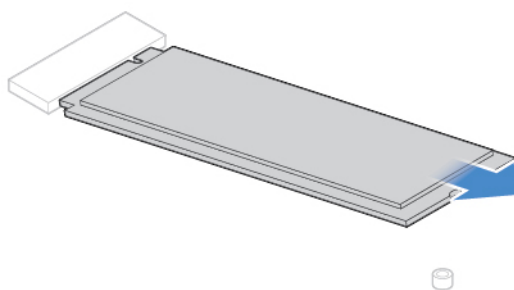
Výměna jednotky M.2 SSD

Upozornění: Nepokoušejte se otevřít počítač ani provádět jakékoli opravy, dokud si nepřčtete *Přehled důležitých informací o produktu*.

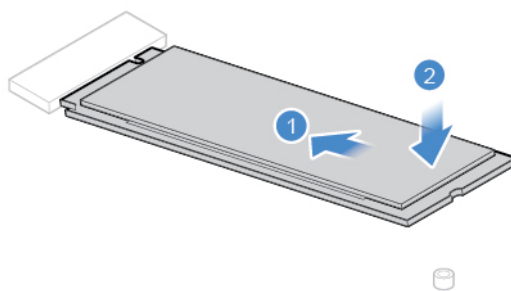
1. Odstraňte stojan počítače. Viz „Výměna stojanu počítače“ na stránce 16.
2. Sejměte kryt počítače. Viz „Odebrání krytu počítače“ na stránce 18.
3. Vyjměte stínění základní desky. Viz „Výměna stínění základní desky“ na stránce 22.
4. Při výměně jednotky SSD M.2 se řiďte některým z uvedených postupů podle modelu počítače.
 - Typ 1



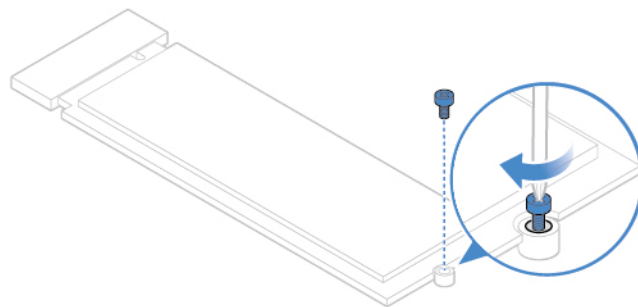
Obrázek 43. Vyjmutí šroubu



Obrázek 44. Vyjmutí jednotky SSD M.2

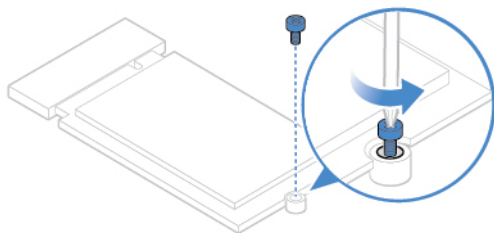


Obrázek 45. Instalace jednotky SSD M.2

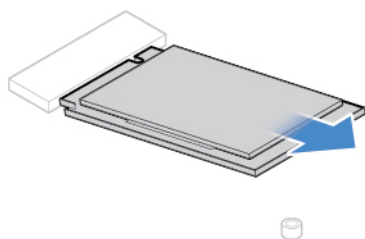


Obrázek 46. Montáž šroubu

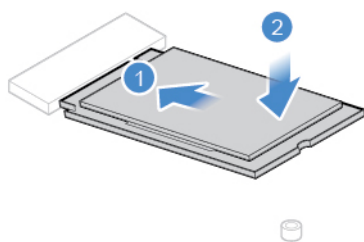
- Typ 2



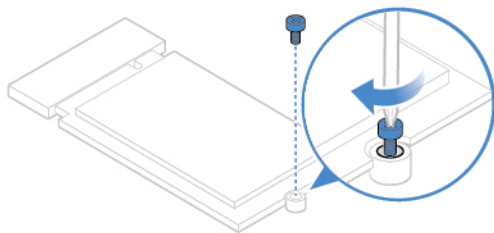
Obrázek 47. Vyjmutí šroubu



Obrázek 48. Vyjmutí jednotky SSD M.2



Obrázek 49. Instalace jednotky SSD M.2



Obrázek 50. Montáž šroubu

5. Znovu namontujte odejmuté části. Výměnu součástí dokončete podle pokynů v části „Dokončení výměny součástí“ na stránce 49.

Výměna knoflíkové baterie

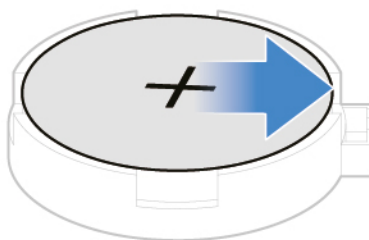
Upozornění: Nepokoušejte se otevřít počítač ani provádět jakékoli opravy, dokud si nepřčtete *Přehled důležitých informací o produktu*.

Poznámka: Informace o likvidaci knoflíkové baterie najdete v části „Poznámka k lithiové knoflíkové baterii“ v příručce *Bezpečnostní pokyny a informace o záruce*.

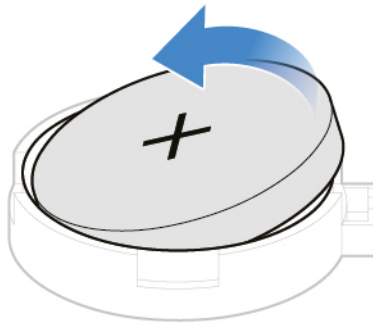
Počítač obsahuje zvláštní typ paměti, která uchovává datum, čas a nastavení vestavěných funkcí, jako je například přiřazení paralelních konektorů (jejich konfigurace). Knoflíková baterie udržuje tyto údaje aktivní i po vypnutí počítače.

Knoflíková baterie normálně během své životnosti nevyžaduje žádné nabíjení nebo údržbu, žádná baterie však nevydrží věčně. Pokud knoflíková baterie selže, dojde ke ztrátě údajů o datu, času a nastavení (včetně hesel). Když zapnete počítač, zobrazí se chybová zpráva.

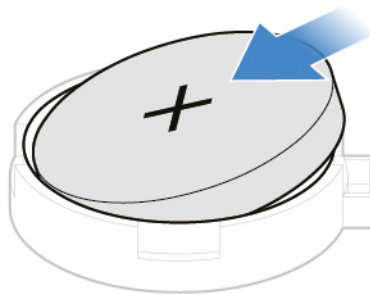
1. Odstraňte stojan počítače. Viz „Výměna stojanu počítače“ na stránce 16.
2. Sejměte kryt počítače. Viz „Odebrání krytu počítače“ na stránce 18.
3. Vyjměte stínění základní desky. Viz „Výměna stínění základní desky“ na stránce 22.
4. Vyjměte jednotku M.2 SSD. Viz „Výměna jednotky M.2 SSD“ na stránce 31.
5. Vyměňte knoflíkovou baterii.



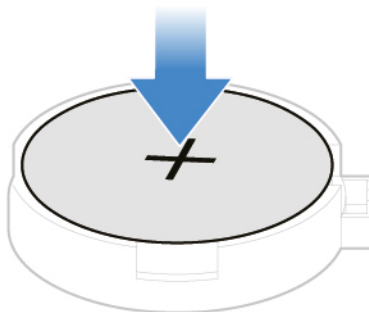
Obrázek 51. Uvolnění západky



Obrázek 52. Vyjmutí knoflíkové baterie



Obrázek 53. Vložení knoflíkové baterie.



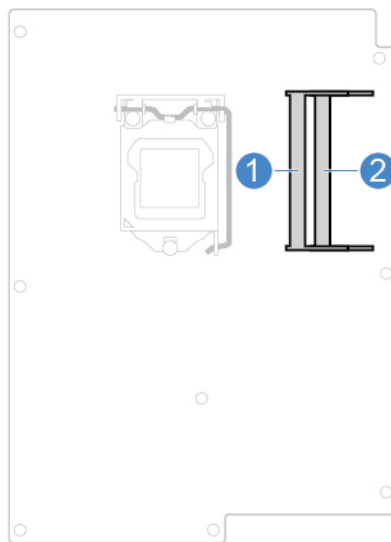
Obrázek 54. Zajištění knoflíkové baterie pomocí západky

6. Znovu namontujte odejmuté části. Výměnu součástí dokončete podle pokynů v části „Dokončení výměny součástí“ na stránce 49.

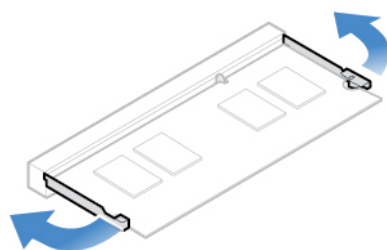
Výměna paměťového modulu

Upozornění: Nepokoušejte se otevřít počítač ani provádět jakékoli opravy, dokud si nepřčtete *Přehled důležitých informací o produktu*.

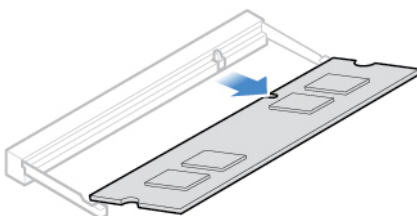
Dodržujte pořadí instalace paměťových modulů, jak je ukázáno na následujícím obrázku.



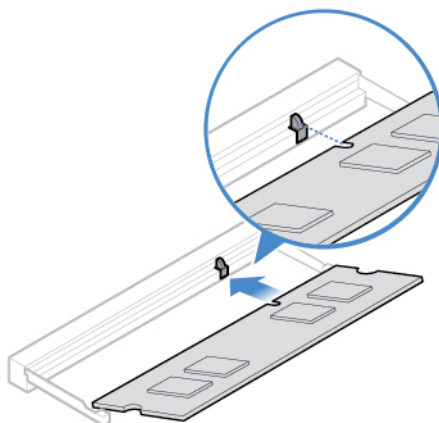
1. Odstraňte stojan počítače. Viz „Výměna stojanu počítače“ na stránce 16.
2. Sejměte kryt počítače. Viz „Odebrání krytu počítače“ na stránce 18.
3. Vyjměte stínění základní desky. Viz „Výměna stínění základní desky“ na stránce 22.
4. Vyměňte paměťový modul.



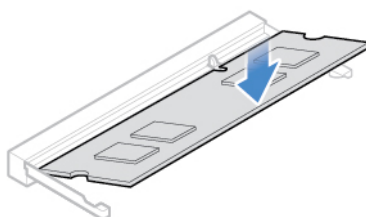
Obrázek 55. Uvolnění západek



Obrázek 56. Odstranění paměťového modulu



Obrázek 57. Instalace paměťového modulu



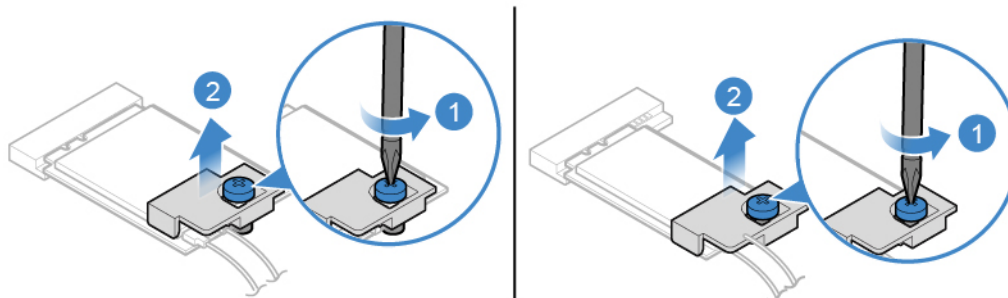
Obrázek 58. Zajištění paměťového modulu pomocí západek

5. Znovu namontujte odejmuté části. Výměnu součástí dokončete podle pokynů v části „Dokončení výměny součástí“ na stránce 49.

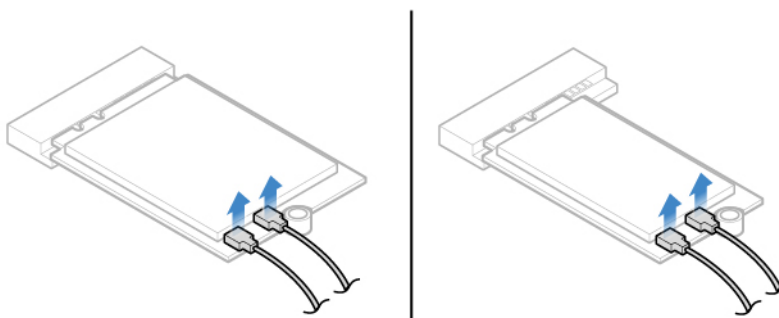
Výměna karty Wi-Fi

Upozornění: Nepokoušejte se otevřít počítač ani provádět jakékoli opravy, dokud si nepřčtete *Přehled důležitých informací o produktu*.

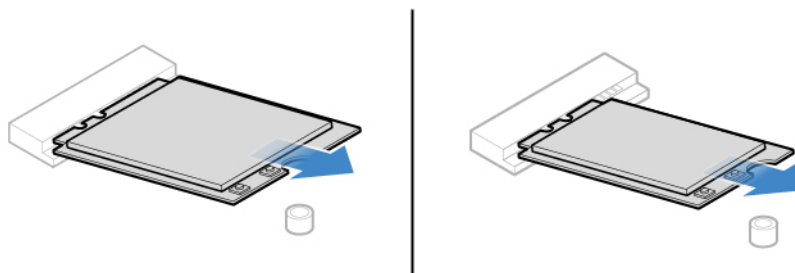
1. Odstraňte stojan počítače. Viz „Výměna stojanu počítače“ na stránce 16.
2. Sejměte kryt počítače. Viz „Odebrání krytu počítače“ na stránce 18.
3. Vyjměte stínění základní desky. Viz „Výměna stínění základní desky“ na stránce 22.
4. Vyměňte kartu Wi-Fi.



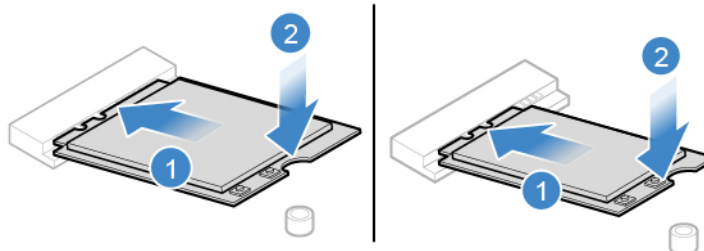
Obrázek 59. Sejmutí stínění karty Wi-Fi



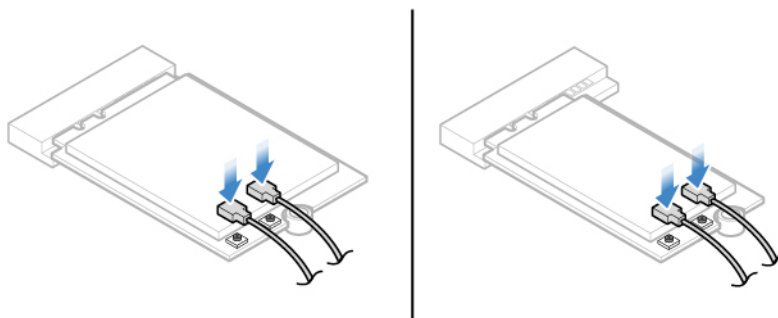
Obrázek 60. Odpojení kabelů antén Wi-Fi



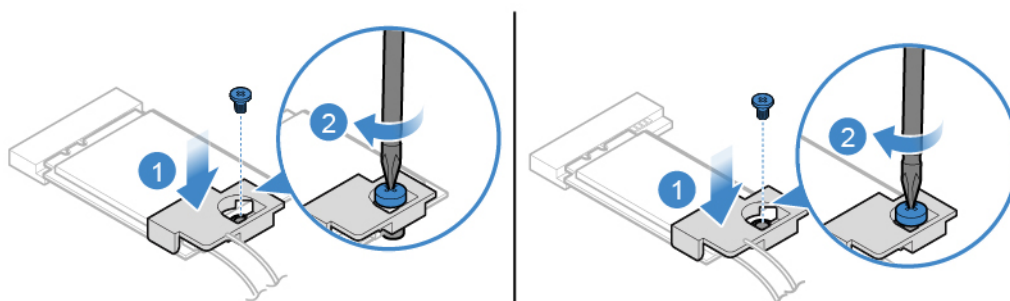
Obrázek 61. Vyjmutí karty Wi-Fi



Obrázek 62. Instalace karty Wi-Fi



Obrázek 63. Připojení kabelů antény Wi-Fi



Obrázek 64. Instalace stínění karty Wi-Fi

5. Znovu namontujte odejmuté části. Výměnu součástí dokončete podle pokynů v části „Dokončení výměny součástí“ na stránce 49.

Výměna chladiče

Upozornění: Nepokoušejte se otevřít počítač ani provádět jakékoli opravy, dokud si nepřečtete *Přehled důležitých informací o produktu*.

POZOR:



Chladič může být velmi horký. Než otevřete kryt počítače, vypněte počítač a počkejte několik minut, než vychladne.

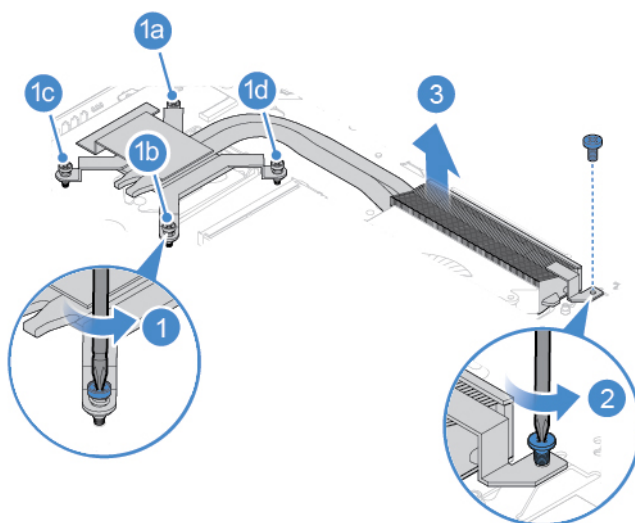
1. Odstraňte stojan počítače. Viz „Výměna stojanu počítače“ na stránce 16.
2. Sejměte kryt počítače. Viz „Odebrání krytu počítače“ na stránce 18.

3. Vyměňte stínění základní desky. Viz „Výměna stínění základní desky“ na stránce 22.

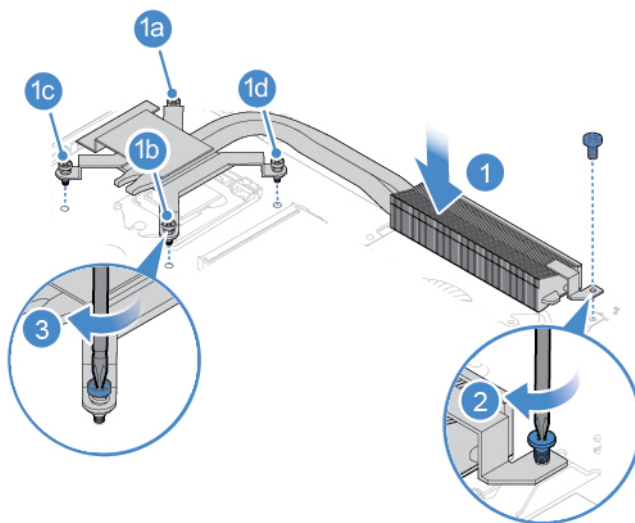
4. Vyměňte chladič.

Poznámky:

- Při demontáži šroubů ze základní desky postupujte opatrně, aby nedošlo k jejímu poškození. Šrouby z chladiče nelze vytáhnout.
- Chladič uvolníte z mikroprocesoru jemným otáčením.
- Při manipulaci s chladičem se nedotýkejte tepelně vodivé pasty.



Obrázek 65. Odstranění chladiče



Obrázek 66. Instalace chladiče

5. Znovu namontujte odejmuté části. Výměnu součástí dokončete podle pokynů v části „Dokončení výměny součástí“ na stránce 49.

Výměna procesoru

Upozornění: Nepokoušejte se otevřít počítač ani provádět jakékoli opravy, dokud si nepřčtete *Přehled důležitých informací o produktu*.

POZOR:

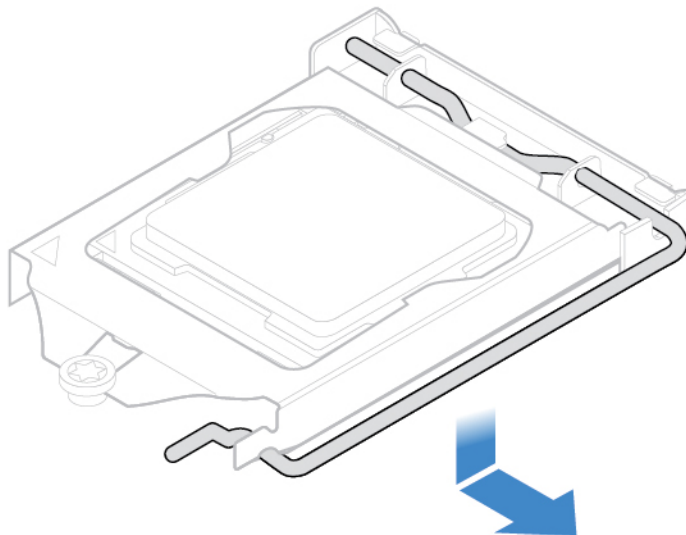


Chladič může být velmi horký. Než otevřete kryt počítače, vypněte počítač a počkejte několik minut, než vychladne.

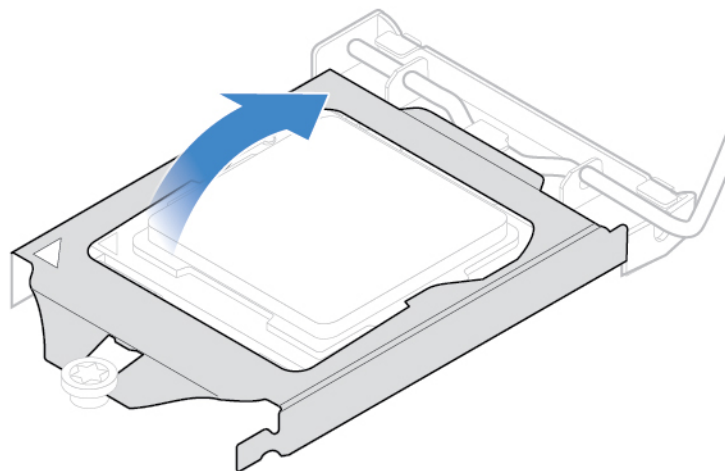
1. Odstraňte stojan počítače. Viz „Výměna stojanu počítače“ na stránce 16.
2. Sejměte kryt počítače. Viz „Odebrání krytu počítače“ na stránce 18.
3. Vyměňte stínění základní desky. Viz „Výměna stínění základní desky“ na stránce 22.
4. Odstraňte chladič. Viz „Výměna chladiče“ na stránce 39.
5. Zaznamenejte si vedení kabelů a jejich připojení. Poté všechny kabely od základní desky odpojte. Viz „Základní deska“ na stránce 4.
6. Vyměňte procesor.

Poznámky:

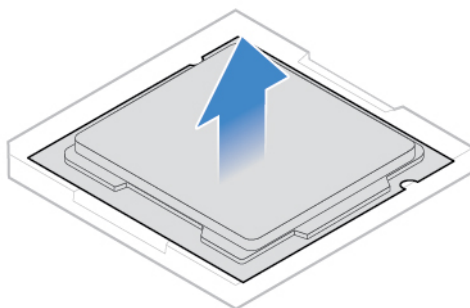
- Váš procesor a patice se mohou od obrázku lišit.
- Procesor držte pouze za okraje. Nedotýkejte se zlatých kontaktů ve spodní části.
- Do odkryté patice procesoru nic neupustíte. Kontakty patice musí zůstat co nejčistší.



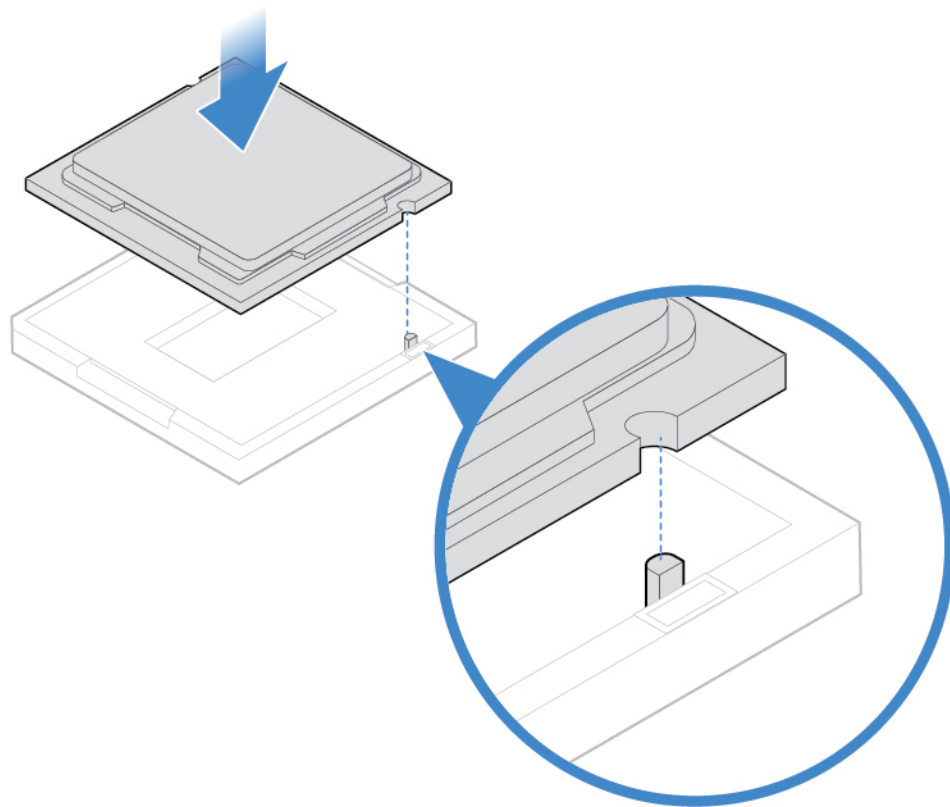
Obrázek 67. Uvolnění držátka



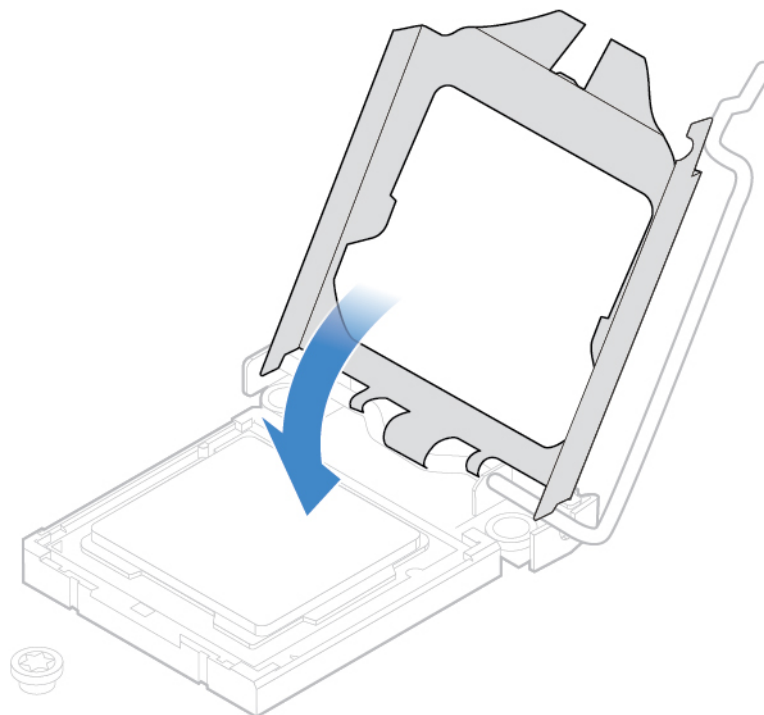
Obrázek 68. Otevření přičtyky



Obrázek 69. Odstranění mikroprocesoru

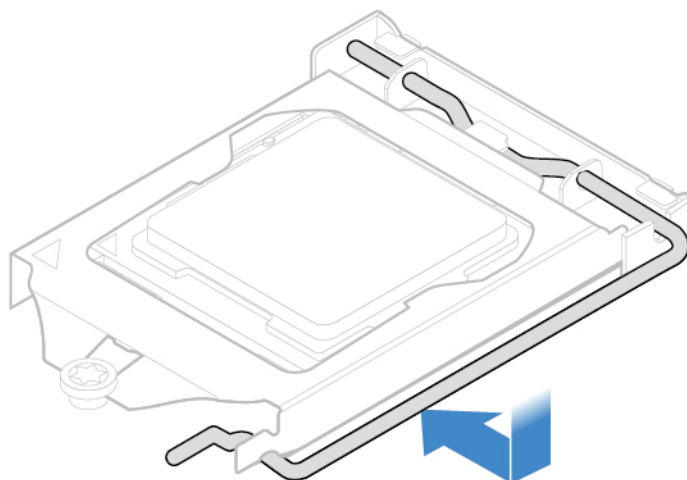


Obrázek 70. Instalace mikroprocesoru



Obrázek 71. Zavření přičytky

7.



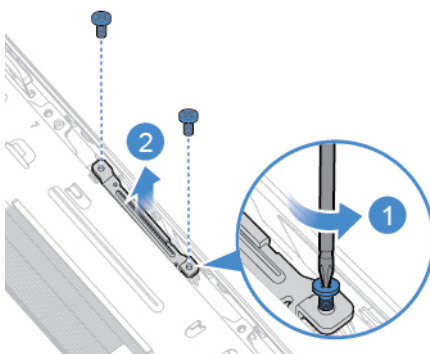
Obrázek 72. Upevnění přičytky pomocí držátka

8. Přiveďte k základní desce všechny kabely, které jste odpojili, a připojte je k nové základní desce.
9. Znovu namontujte odejmuté části. Výměnu součástí dokončete podle pokynů v části „Dokončení výměny součástí“ na stránce 49.

Výměna interní kamery

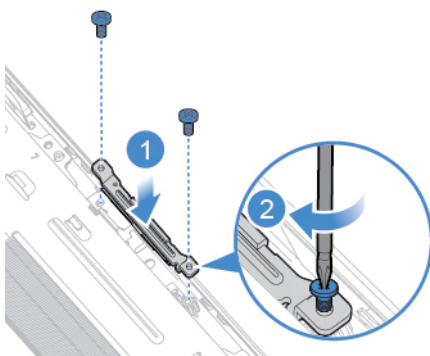
Upozornění: Nepokoušejte se otevřít počítač ani provádět jakékoli opravy, dokud si nepřečtete *Přehled důležitých informací o produktu*.

1. Odstraňte stojan počítače. Viz „Výměna stojanu počítače“ na stránce 16.
2. Sejměte kryt počítače. Viz „Odebrání krytu počítače“ na stránce 18.
3. Vyměňte interní kameru.



Obrázek 73. Odebrání interní kamery

Poznámka: Před instalací nejprve odpojte kabel od vadné interní kamery a připojte jej k nové interní kameře.



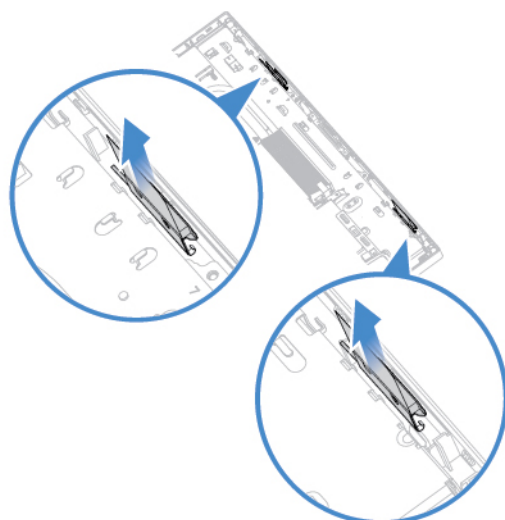
Obrázek 74. Instalace interní kamery

4. Znovu namontujte odejmuté části. Výměnu součástí dokončete podle pokynů v části „Dokončení výměny součástí“ na stránce 49.

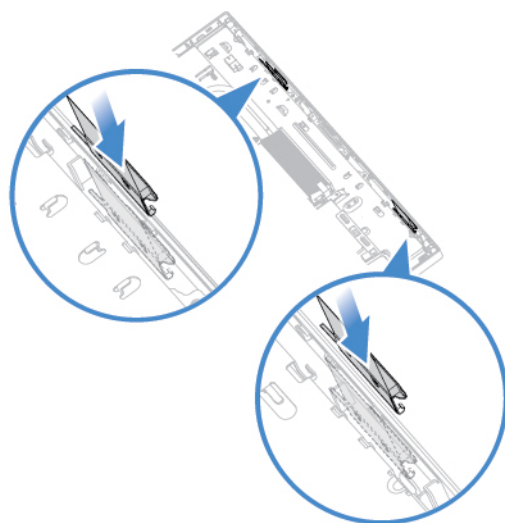
Výměna antén Wi-Fi

Upozornění: Nepokoušejte se otevřít počítač ani provádět jakékoli opravy, dokud si nepřečtete *Přehled důležitých informací o produktu*.

1. Odstraňte stojan počítače. Viz „Výměna stojanu počítače“ na stránce 16.
2. Sejměte kryt počítače. Viz „Odebrání krytu počítače“ na stránce 18.
3. Vyjměte stínění základní desky. Viz „Výměna stínění základní desky“ na stránce 22.
4. Zaznamenejte si vedení kabelů antén Wi-Fi a odpojte je od karty Wi-Fi. Viz „Výměna karty Wi-Fi“ na stránce 38.
5. Vyměňte antény Wi-Fi.



Obrázek 75. Demontáž antén Wi-Fi



Obrázek 76. Instalace antén Wi-Fi

6. Navedte kabely nových antén Wi-Fi a připojte je ke kartě Wi-Fi.
7. Znovu namontujte odejmuté části. Výměnu součástí dokončete podle pokynů v části „Dokončení výměny součástí“ na stránce 49.

Výměna základní desky

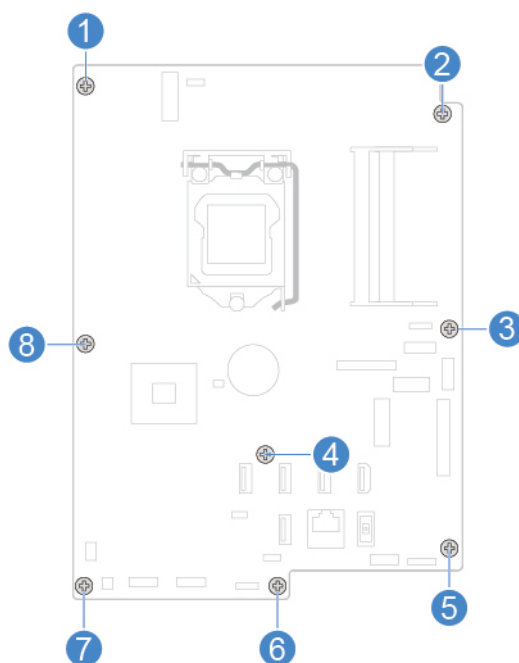
Upozornění: Nepokoušejte se otevřít počítač ani provádět jakékoli opravy, dokud si nepřčtete *Přehled důležitých informací o produktu*.

1. Odstraňte stojan počítače. Viz „Výměna stojanu počítače“ na stránce 16.
2. Sejměte kryt počítače. Viz „Odebrání krytu počítače“ na stránce 18.
3. Vyjměte stínění základní desky. Viz „Výměna stínění základní desky“ na stránce 22.
4. Vyjměte jednotku M.2 SSD. Viz „Výměna jednotky M.2 SSD“ na stránce 31.
5. Vyjměte všechny paměťové moduly. Viz „Výměna paměťového modulu“ na stránce 36.

6. Vyjměte kartu Wi-Fi. Viz „Výměna karty Wi-Fi“ na stránce 38.
7. Odstraňte chladič. Viz „Výměna chladiče“ na stránce 39.
8. Vyjměte procesor. Viz „Výměna procesoru“ na stránce 41.
9. Zaznamenejte si vedení kabelů a jejich připojení. Poté všechny kabely od základní desky odpojte. Viz „Základní deska“ na stránce 4.
10. Vyměňte základní desku.

Poznámky:

- Čísla na obrázku označují umístění šroubů a nijak se netýkají pořadí při jejich odejímání či opětovné montáži.
- Základní desku držte opatrně za kraje.
- Vadnou základní desku je třeba vrátit s krytem zásuvky mikroprocesoru, který chrání kolíky během přepravy a manipulace.



11. Vedte a připojte všechny kabely k nové základní desce.
12. Znovu namontujte odejmuté části. Výměnu součástí dokončete podle pokynů v části „Dokončení výměny součástí“ na stránce 49.

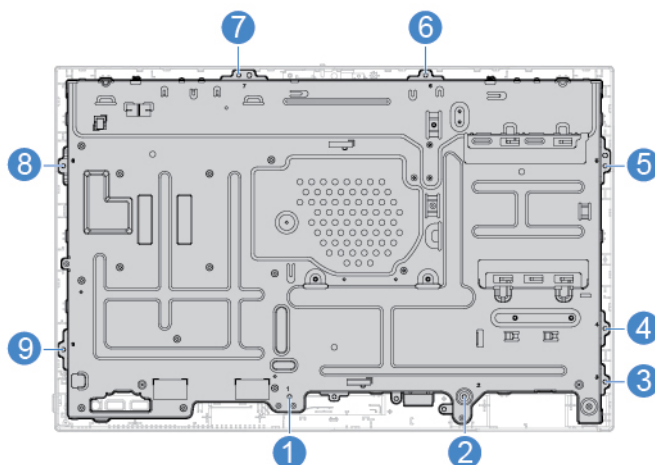
Výměna panelu LCD

Upozornění: Nepokoušejte se otevřít počítač ani provádět jakékoli opravy, dokud si nepřečtete *Přehled důležitých informací o produktu*.

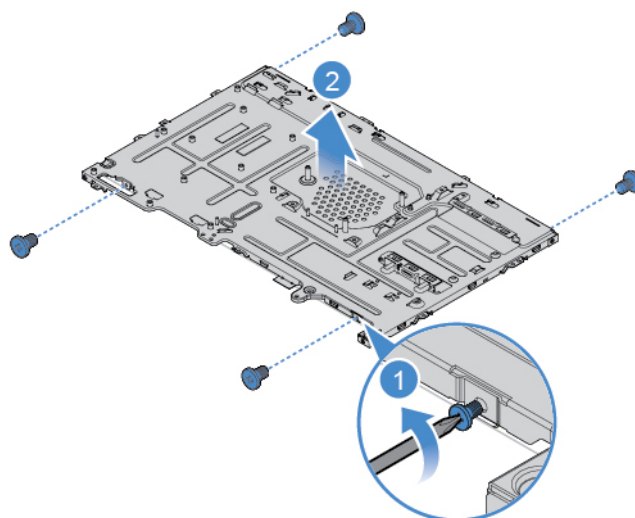
1. Odstraňte stojan počítače. Viz „Výměna stojanu počítače“ na stránce 16.
2. Sejměte kryt počítače. Viz „Odebrání krytu počítače“ na stránce 18.
3. Vyjměte optickou jednotku. Viz „Výměna optické jednotky“ na stránce 19.
4. Vyjměte stínění základní desky. Viz „Výměna stínění základní desky“ na stránce 22.
5. Vyjměte úložnou jednotku. Viz „Výměna úložné jednotky“ na stránce 22.
6. Vyjměte desku interního mikrofону. Viz „Výměna desky interního mikrofону“ na stránce 24.
7. Vyjměte čtečku karet. Viz „Výměna čtečky karet“ na stránce 25.

8. Vyměňte vnitřní reproduktory. Viz „Výměna vnitřních reproduktorů“ na stránce 26.
9. Vyměňte modul sériového a paralelního konektoru. Viz „Výměna modulu sériového a paralelního konektoru“ na stránce 27.
10. Vyměňte větrák systému. Viz „Výměna větráku systému“ na stránce 29.
11. Vyměňte desku hlavního vypínače. Viz „Výměna desky hlavního vypínače“ na stránce 30.
12. Odstraňte chladič. Viz „Výměna chladiče“ na stránce 39.
13. Odeberte interní kameru. Viz „Výměna interní kamery“ na stránce 45.
14. Vyměňte antény Wi-Fi. Viz „Výměna antén Wi-Fi“ na stránce 45.
15. Vyměňte základní desku. Viz „Výměna základní desky“ na stránce 46.
16. Zaznamenejte si vedení kabelů LCD panelu a odpojte je od základní desky.
17. Vyměňte LCD panel.

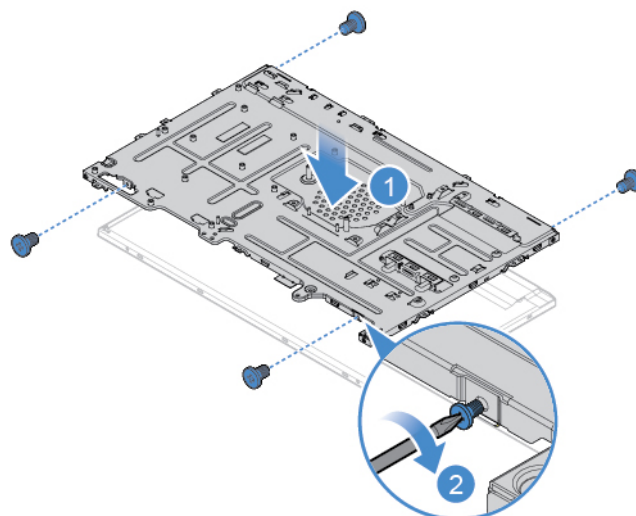
Poznámka: Dejte si pozor, abyste šrouby odebrali a znovu vložili v číselném pořadí podle obrázku.



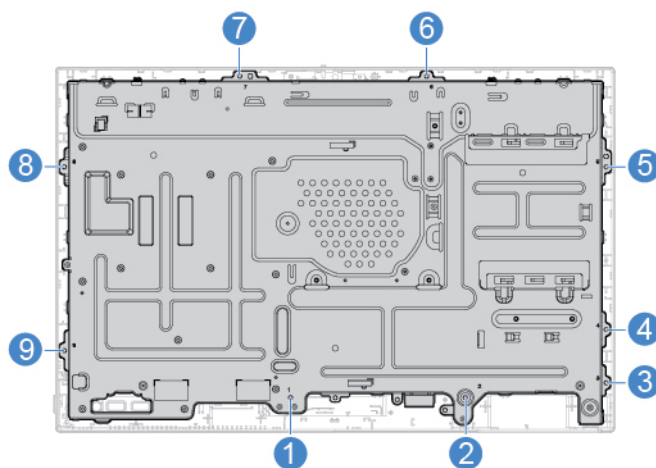
Obrázek 77. Vyjmutí LCD panelu a šasi z rámu



Obrázek 78. Odejmutí LCD panelu od šasi



Obrázek 79. Instalace LCD panelu na šasi



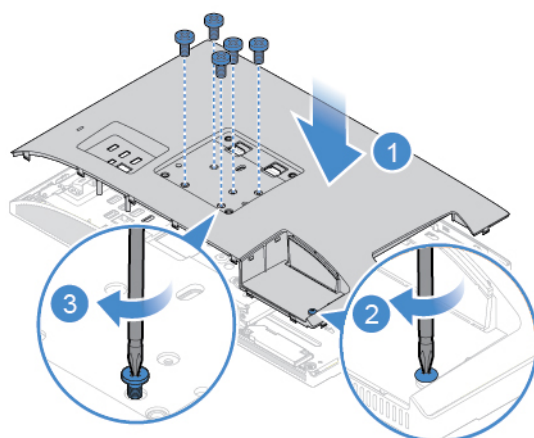
Obrázek 80. Vložení LCD panelu a šasi do rámu

18. Navedte kabely nového LCD panelu a připojte je k základní desce.
19. Znovu namontujte odejmuté části. Výměnu součástí dokončete podle pokynů v části „Dokončení výměny součástí“ na stránce 49.

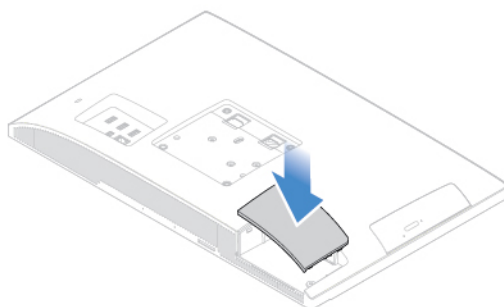
Dokončení výměny součástí

Po dokončení všech instalací a výměn součástí nasadte kryt počítače a připojte kabely.

1. Dbejte na to, aby všechny komponenty byly správně namontovány a aby v počítači nezůstalo žádné nářadí ani šroubky.
2. Před instalací krytu počítače se ujistěte, zda jsou kabely správně vedené. Kabely by se neměly dotýkat závěsů a stran počítačové skříně, aby neprekážely při instalaci krytu počítače.
3. Vraťte kryt počítače zpět.



Obrázek 81. Instalace krytu počítače



Obrázek 82. Instalace krytu modulu sériového a paralelního konektoru

4. Znovu upevněte stojan počítače. Viz „Výměna stojanu počítače“ na stránce 16.
5. Postavte počítač.
6. Pokud je počítač vybaven nějakým zámkem, zamkněte jej.
7. Znovu připojte externí datové a napájecí kabely k příslušným konektorům v počítači.

Dodatek A. Upozornění

Společnost Lenovo nemusí ve všech zemích nabízet produkty, služby a funkce popsané v tomto dokumentu. Informace o produktech a službách, které jsou momentálně ve Vaší zemi dostupné, můžete získat od zástupce společnosti Lenovo pro Vaši oblast. Žádný z odkazů na produkty, programové vybavení nebo služby společnosti Lenovo neznámá, ani z něj nelze vyvozovat, že smí být použit pouze uvedený produkt, program nebo služba společnosti Lenovo. Použití lze jakýkoli funkčně ekvivalentní produkt, program či službu neporušující práva Lenovo k duševnímu vlastnictví. Za vyhodnocení a ověření činnosti libovolného produktu, programu či služby jiného výrobce než Lenovo však odpovídá uživatel.

Společnost Lenovo může mít patenty nebo podané žádosti o patent, které zahrnují předmět tohoto dokumentu. Vlastnictví tohoto dokumentu Vám nedává žádná práva k těmto patentům. Písemné dotazy ohledně licencí můžete zaslat na adresu:

*Lenovo (United States), Inc.
1009 Think Place - Building One
Morrisville, NC 27560
U.S.A.
Attention: Lenovo Director of Licensing*

LENOVO TUTO PUBLIKACI POSKYTUJE TAK, JAK JE, BEZ JAKÝCHKOLIV ZÁRUK, VYJÁDŘENÝCH VÝSLOVNĚ NEBO VYPLÝVAJÍCÍCH Z OKOLNOSTÍ, VČETNĚ, A TO ZEJMÉNA, ZÁRUK NEPORUŠENÍ PRÁV TŘETÍCH STRAN, PRODEJNOSTI NEBO VHODNOSTI PRO URČITÝ ÚČEL. Právní řády některých zemí nepřipouštějí vyloučení záruk vyjádřených výslovně nebo vyplývajících z okolností v určitých transakcích, a proto se na Vás výše uvedené omezení nemusí vztahovat.

Tato publikace může obsahovat technické nepřesnosti nebo typografické chyby. Informace zde uvedené jsou pravidelně aktualizovány a v nových vydáních této publikace již budou tyto změny zahrnuty. Společnost Lenovo má právo kdykoliv bez upozornění zdokonalovat nebo měnit produkty a programy popsané v této publikaci.

Produkty popsané v tomto dokumentu nejsou určeny pro použití v implantátech nebo jiných aplikacích pro podporu života, kde by selhání mohlo způsobit úraz nebo usmrcení osob. Údaje obsažené v tomto dokumentu neovlivňují a nemění specifikace produktů Lenovo nebo záruky, které jsou k nim poskytovány. Nic v tomto dokumentu nepředstavuje vyjádřené ani odvozené licence nebo odškodnění podle práv na duševní vlastnictví společnosti Lenovo nebo třetích stran. Všechny informace v tomto dokumentu byly získány ve specifických prostředích a jsou uváděny jako příklady. Výsledky získané v jiných prostředích se mohou lišit.

Společnost Lenovo může používat nebo distribuovat libovolné informace, které jí poskytnete, podle vlastního uvážení, aniž by jí tím vznikl jakýkoli závazek vůči Vám.

Jakékoliv odkazy v této publikaci na webové stránky jiných společností než Lenovo jsou poskytovány pouze pro pohodlí uživatele a nemohou být žádným způsobem vykládány jako doporučení těchto webových stránek. Materiály obsažené na těchto webových stránkách nejsou součástí materiálů tohoto produktu Lenovo a mohou být používány pouze na Vaše vlastní riziko.

Veškeré údaje o výkonu, které jsou na v tomto dokumentu uvedeny, byly stanoveny v řízeném prostředí. Výsledky získané v jiném operačním prostředí se proto mohou výrazně lišit. Některá měření mohla být prováděna v systémech na úrovni vývoje a v těchto případech nelze zaručit, že tato měření budou stejná ve všeobecně dostupných systémech. Kromě toho mohla být některá měření

odhadnuta prostřednictvím extrapolace. Skutečné výsledky se mohou lišit. Uživatelé tohoto dokumentu by si měli ověřit použitelnost dat pro svoje specifické prostředí.

Dodatek B. Ochranné známky

LENOVO a logo LENOVO jsou ochranné známky společnosti Lenovo. Názvy HDMI a HDMI High-Definition Multimedia Interface jsou ochranné známky nebo registrované ochranné známky společnosti HDMI Licensing LLC ve Spojených státech a případně v dalších jiných zemích. Všechny ostatní ochranné známky jsou majetkem příslušných vlastníků. © 2019 Lenovo.

Lenovo