

Podlahový vysavač  
**BSGL53291**



**BOSCH**

cz Návod k použití



Uchovejte si prosím návod k použití.  
V případě předání vysavače další osobě předejte také návod k použití.

## Použití podle určení

Tento spotřebič je určen k domácímu nebo podobnému, neprůmyslovému použití. Takové použití zahrnuje např. použití jak v prostorech pro zaměstnance obchodů a kanceláří, v zemědělských a jiných provozech, tak pro hosty v penzionech, malých hotelech a podobných ubytovacích zařízeních. Tento spotřebič je určen k použití do nejvyšší povolené nadmořské výšky 2000 m. Vysavač používejte výhradně dle pokynů v tomto návodu k použití.

**Abyste předešli poraněním a škodám, nesmí být vysavač používán k následujícím účelům:**

- Vysávání lidí nebo zvířat.
- Vysávání:
  - Zdraví poškozujících, ostrých, horkých nebo rozžhavených látek.
  - Vlhkých nebo kapalných látek.
  - Snadno vznětlivých nebo výbušných látek a plynů.
  - Popela, sazí z kamen a centrálních topných systémů.
  - Tonerového prachu z tiskáren a kopírek.

## Náhradní díly, příslušenství, sáčky do vysavače

Naše originální náhradní díly, naše originální příslušenství a zvláštní příslušenství a rovněž naše sáčky do vysavače jsou přizpůsobeny vlastnostem a požadavkům našich vysavačů. Doporučujeme Vám používat výhradně naše originální náhradní díly, naše originální příslušenství a naše originální sáčky do vysavače. Tím zajistíte dlouhou životnost a trvale vysoký čistící výkon Vašeho vysavače.

### ! Upozornění:

- Použití náhradních dílů, příslušenství/zvláštního příslušenství jiných rozměrů a nižší kvality může vést k poškození Vašeho vysavače, na které se nevztahuje naše záruka, pokud bylo poškození způsobeno použitím právě takových výrobků.

## Bezpečnostní pokyny

Tento vysavač odpovídá platným technickým a případným bezpečnostním předpisům.

- Spotřebič smí používat děti starší 8 let. Osoby se sníženými psychickými, smyslovými nebo duševními schopnostmi nebo osoby s nedostatečnými zkušenostmi nebo vědomostmi smí spotřebič používat pouze pod dohledem, nebo pokud byly poučeny o bezpečném používání spotřebiče a porozuměly případným nebezpečím spojeným s jeho používáním.
- Děti si se spotřebičem nesmí hrát.
- Čištění a uživatelskou údržbu nesmí provádět děti, které nejsou pod dohledem.
- Odstraňte z dosahu malých dětí igelitové tašky a fólie a zlikvidujte je.  
=> Hrozí nebezpečí zadušení!

## Správné používání

- Vysavač připojte a provozujte pouze dle údajů na typovém štítku.
- Nikdy nevysávejte bez sáčků na prach, popř. nádoby na prach, krytu motoru a výfukového filtru.  
=> Spotřebič se může poškodit!
- Hubicí a trubkou během vysávání nikdy nedávejte do blízkosti hlavy.  
=> Hrozí nebezpečí poranění!
- Během vysávání schodiště musí spotřebič vždy stát níže než uživatel.

- Síťový přípojovací kabel a hadice nejsou určeny k nošení/přepravě vysavače. Poškozené síťové připojení spotřebiče smí vyměnit pouze výrobce nebo jeho zákaznický servis nebo podobně kvalifikovaná osoba, aby nedošlo k jeho poškození.
- Při provozu delším než 30 minut zcela vytáhněte síťový přípojovací kabel.
- Při odpojování spotřebiče z elektrické sítě zatahněte za zástrčku, ne za přípojovací kabel.
- Síťový přípojovací kabel netahejte přes ostré hrany a nepřiskřípněte ho.
- Dávejte pozor na to, aby se síťová zástrčka během automatického navíjení kabelu nevyvrstila proti osobám, částem těla, zvířatům nebo předmětům.
- Síťový přípojovací kabel ved'te pomocí síťové zástrčky.
- Před všemi pracemi prováděnými na vysavači ho odpojte z elektrické sítě.
- Poškozený vysavač neuvádějte do provozu. V případě jakékoli poruchy vytáhněte síťovou zástrčku.
- Z důvodu předejití jakémukoli ohrožení smí opravy a výměnu náhradních dílů vysavače provádět pouze autorizovaný zákaznický servis.
- Chraňte vysavač před povětrnostními vlivy, vlhkostí a tepelnými zdroji.
- Na filtr (sáček na prach, filtr motoru, výfukový filtr atd.) nedávejte žádné hořlavé nebo alkohol obsahující látky.
- Vysavač není určen k provozu na stavbách.  
=> Nasátí stavební suti může vést k poškození spotřebiče.
- Vypněte spotřebič a vytáhněte síťovou zástrčku ze zásuvky, pokud ho nepoužíváte.
- Vysloužilý spotřebič, které již nebudete používat, odevzdejte k řádné likvidaci.

#### ! **Všimněte si, prosím**

- Zásuvka musí být zajištěna minimálně 16 A pojistkou. Pokud by se někdy pojistka při spouštění spotřebiče vypnula, může to být způsobeno tím, že jsou do stejného elektrického obvodu současně připojeny další elektrické spotřebiče s vysokým příkonem. Vypnutí pojistek můžete předejít tím, že před spuštěním spotřebiče nastavíte nejnižší výkon a zvýšíte ho teprve po zapnutí.

## **Pokyny k likvidaci**

### **■ Obalový materiál**

Obal chrání vysavač před poškozením při přepravě. Je zhotoven z ekologických materiálů, a proto je recyklovatelný. Nepotřebné obaly zlikvidujte na sběrných místech v rámci recyklačního systému »zelený bod«.

### **■ Vysloužilý spotřebič**

Vysloužilý spotřebič obsahuje často hodnotné materiály. Proto Váš vysloužilý spotřebič za účelem dalšího zhodnocení odevzdejte u Vašeho prodejce, příp. v recyklačním centru. Na aktuální způsoby likvidace se prosím zeptejte u Vašeho prodejce nebo na obecním úřadě.

### **■ Likvidace filtru a sáčku do vysavače**

Filtr a sáček do vysavače jsou vyrobeny z ekologických materiálů. Pokud neobsahují žádné látky, které se nesmí vyhodit do domovního odpadu, můžete je zlikvidovat v domovním odpadu.

## **Upozornění k energetickému štítku**

U tohoto vysavače se jedná o univerzální vysavač. Pro dosažení deklarované energetické efektivity a třídy čištění na koberci používejte přepínatelnou univerzální hubici.

Pro dosažení deklarované energetické efektivity a třídy čištění na tvrdých podlahách se spárami a rýhami používejte prosím přiloženou hubici na tvrdé podlahy.

**Výpočty jsou založeny na nařízení Komise v přenesené působnosti (EU) Nr. 665/2013 ze 3. května 2013 doplňující směrnici 2010/30/EU. Všechny postupy, které nejsou přesněji popsány v tomto návodu, byly provedeny na základě DIN EN 60312-1:2014.**

Gratulujeme Vám k zakoupení vysavače produktové série GL50 značky Bosch.  
Tento návod k použití popisuje různé modely vysavačů série GL50, což znamená, že některé popisované prvky a funkce zařízení se nemusí na Váš model vztahovat.  
Abyste dosáhli nejlepšího možného výsledku při vysávání, používejte originální příslušenství značky Bosch, které bylo vytvořeno speciálně pro Váš vysavač.

## Váš vysavač

- 1 Podlahová hubice se zajišťovací objímkou\*
- 2 Hubice na hladké podlahy se zajišťovací objímkou\*
- 3 Teleskopická trubice s nastavitelnou manžetou (a zajišťovacím kroužkem)\*
- 4 Rukojeť
- 5 Sací hadice\*
- 6 Ukazatel pro výměnu sáčky na prach\*
- 7 Vypínač
- 8 Parkovací pomůcka
- 9 Síťový kabel
- 10 Vyfukovací mřížka (vztahuje se na jednu ze dvou vyobrazených variant)\*
- 11 Hubice na čalounění\*
- 12 Hubice na štěrbinu\*
- 13 Kryt na příslušenství
- 14 Sáček na prach
- 15 Ochranný filtr motoru, pratelný\*
- 16 Vyfukovací filtr\*
- 17 Pomůcka k odstavení (na spodní části spotřebiče)
- 18 Rukojeť k přenosu spotřebiče
- 19 Kryt prachové nádoby
- 20 Turbo hubice na zvířecí chlupy\*
- 21 Hubice na zvířecí chlupy\*

## Náhradní díly a zvláštní příslušenství

### A Balíček náhradních filtrů

Aby Váš vysavač byl co neúčinnější, doporučujeme Vám do něj používat náhradní sáčky PowerProtect (BBZ41FGALL).

Obsah:

- 4 sáčky na prach s upevňovací pomůckou
- 1 hygienický mikrofiltr

## UPOZORNĚNÍ

- Doporučujeme Vám tedy používat pouze originální sáčky na prach.  
Váš spotřebič je vysoce výkonný vysavač, který dosahuje těch nejlepších výsledků vysávání za použití vysoce kvalitních sáčků na prach.  
Pouze použitím těch nejkvalitnějších sáčků na prach (jako například originální sáčky na prach od společnosti Bosch) lze zajistit funkčnost Vašeho vysavače dle energetické třídy, úrovně vysávání a kapacity vysávání uvedené na energetickém štítku EU. Používání nekvalitních sáčků na prach (např. papírových sáčků) může mít negativní vliv na životnost a výkon Vašeho spotřebiče.  
Používáním nevhodných nebo nekvalitních sáčků na prach může rovněž dojít k poškození spotřebiče.  
Na takový druh poškození se nevztahuje záruka. Více informací na toto téma naleznete kliknutím na [www.bosch-home.com/cz](http://www.bosch-home.com/cz).

### B Hepa filtr BBZ154HF

Doplňkový filtr k čištění vyfukovaného vzduchu.  
Doporučeno pro alergiky. Jednou za rok filtr vyměňte.

### C Podlahový kartáč BBZ123HD

K vysávání hladkých podlah (parkety, dlažba, terakota atd.).

### D Bionický filtr BBZ11BF

Po dlouhou dobu odstraňuje nepříjemný zápach.  
Vyměňte filtr, jakmile začne být neúčinný (přibližně po 1 roce).  
Kód pro objednávku: 468637

## Před prvním použitím Vašeho spotřebiče

### Obrázek 1

- Rukojeť zasuňte do hrdla teleskopické trubice, dokud se nezacvakne.

### Obrázek 2

- Otevřete kryt na příslušenství.
- Vložte hubici na štěrbinu a hubici na čalounění do krytu na příslušenství ve víku spotřebiče.
- Zavřete kryt na příslušenství.

### Obrázek 3\*

- Otevřete kryt prachové nádoby. **Obrázek 21**
- Vyměňte ochranný filtr motoru ze spotřebiče.
- Umístěte do ochranného filtru motoru bionický filtr.
- Zatlačte filtry do spotřebiče a zavřete kryt prachové nádoby.

## Před prvním uvedením do provozu

### Obrázek 4

- Zatlačte adaptér sací hadice do otvoru vysavače, dokud se nezacvakne.
- Pro odstranění sací hadice stiskněte obě západky najednou a hadici vysuňte.

### Obrázek 5\*

- Rukojeť zasuňte do hrdla teleskopické trubice, dokud se zacvakne.
- K uvolnění spojení stiskněte zajišťovací objímku a teleskopickou trubici vysuňte.

### Obrázek 6\*

- Teleskopickou trubici zasuňte do hrdla hubice na podlahy, dokud se nezacvakne.
- K uvolnění spojení stiskněte zajišťovací objímku a teleskopickou trubici vysuňte.

### Obrázek 7\*

- Nastavením posuvné manžety ve směru šipky odjistíte teleskopickou trubici a nastavte ji na požadovanou délku.

### Obrázek 8

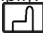


- Přívodní kabel uchopte za zástrčku, vytáhněte na požadovanou délku a zasuňte síťovou zástrčku.

### Obrázek 9 Zapnutí a vypnutí spotřebiče

- Vysavač zapněte nebo vypněte stisknutím vypínače.

### Obrázek 10 Regulace sací síly

Požadovanou sací sílu lze nastavit na požadovaný stupeň otočením ovládacího kolečka ve směru šipky.

- Nízký stupeň výkonu =>   
Pro vysávání choulostivých materiálů, např. záclon.
- Střední stupeň výkonu =>   
Pro každodenní vysávání lehkých nečistot.
- Vysoký stupeň výkonu =>   
Pro čištění odolných podlahových krytin, hladkých podlah a při silném znečištění.



## Vysávání

### ! Upozornění:

- Podlahové hubice podléhají v závislosti na vlastnostech hladké podlahy (např. drsná, rustikální dlažba) určitému opotřebení. Proto byste měli spodní část hubice v pravidelných intervalech kontrolovat. Opatřované, ostré spodní části hubic mohou poškodit choulostivé podlahy, jako jsou parkety nebo linoleum. Výrobce neodpovídá za eventuelně vzniklé škody, které byly zapříčiněny opotřebením podlahových hubic.

### Obrázek 11

Nastavení podlahového kartáče:

- Koberce a kobercové podlahy => 
- Hladké podlahy => 

### Obrázek 12

- Vyjměte hubici na štěrbinu nebo hubici na čalounění z krytu na příslušenství ve víku spotřebiče.

### Obrázek 13\* Vysávání s přídavným příslušenstvím

Sací trubku podle potřeby nasadte na sací hubici nebo rukojeť:

- Štěrbínová hubice k vysávání štěrbin a rohů atd.
  - Hubice na čalounění k vysávání čalouněného nábytku, záclon atd.
  - Hubice na hladké podlahy  
K vysávání hladkých podlah (parkety, dlažba, atd.)
- Teleskopickou trubici zasuňte do hrdla hubice na hladké podlahy.
  - K uvolnění spojení stiskněte zajišťovací objímku a teleskopickou trubici vysuňte.

### Obrázek 14\* Profi-hubice na čalounění

- K intenzivnímu vysávání čalouněného nábytku (připojte k rukojeti nebo sací trubce dle svých požadavků).
- Profi-hubici na čalounění vyčistíte jednoduše tak, že ji vysajete pomocí rukojeti.

### Obrázek 15

- Po použití vložte hubici na štěrbinu a hubici na čalounění do krytu na příslušenství ve víku spotřebiče.

### Obrázek 16

- Jakmile vysavač vypnete a pokud si přejete na krátkou chvíli spotřebič odložit, můžete použít parkovací pomůcku na zadní straně vysavače.
- Jakmile spotřebič vypnete, zasuňte háček na podlahové hubici do výklenku na zadní straně spotřebiče.

### Obrázek 17

K překonání překážek, jako např. schodů, lze spotřebič přenést pomocí rukojeti na jeho plášti.

## Po práci

### Obrázek 18

- Vytáhněte síťovou zástrčku.
- Krátce zatáhněte za síťový kabel a pusťte (kabel se automaticky navine).

### Obrázek 19

- Pro úschovu či přepravu vysavače použijte pomůcku k odstavení na spodní části spotřebiče.
- Postavte vysavač na její okraj. Zasuňte západku na podlahové hubici do drážky na spodní straně vysavače.

## Výměna filtru

- ! **Upozornění:** Před čištěním filtrační jednotky
- spotřebič vypněte.

### Výměna prachového sáčku

#### Obrázek 20\*

- Jestliže je sáček na prach v krytu spotřebiče zcela zaplněn, jakmile podlahovou hubici sejmete z koberce při zvoleném nejvyšším sacím stupni výkonu, sáček na prach je třeba vyměnit, i pokud není ještě zcela naplněn. I pokud sáček na prach není zaplněn, je nezbytné jej vyměnit z důvodu druhu jeho obsahu. Nejprve zkontrolujte, zda není ucpána některá hubice, trubice či sací hadice, jelikož i toto by mohlo mít za následek spuštění ukazatele pro výměnu sáčku na prach.

#### Obrázek 21 Otevření krytu spotřebiče

- Otevřete kryt posunutím uzamykací páčky ve směru šípky.

#### Obrázek 22

- a) Sáček na prach uzavřete zatáhnutím těsnícího proužku a poté jej vyjměte.
- b) Vložte do držáku nový sáček na prach až k zarážce.
- ! **Upozornění:** Kryt lze zavřít pouze, je-li v nádobě
- vložený sáček na prach.

### Čištění ochranného filtru motoru

Ochranný filtr motoru by měl být vyčištěn v pravidelných intervalech vyklepáním a vypláchnutím.

#### Obrázek 23\*

- Otevřete kryt prachové nádoby. **Obrázek 21**
- Vyjměte ochranný filtr motoru ze spotřebiče ve směru šípky.
- Odpojte ochranný filtr motoru od bionického filtru.\*
- Ochranný filtr motoru vyčistěte vyklepáním.
- Při silném znečištění byste měli ochranný filtr motoru vypláchnout. Filtr musí po vypláchnutí vyschnout minimálně po dobu 24 hodin.

- ! **Upozornění:** Bionický filtr nesmí přijít do kontaktu s vodou, jelikož by to nepříznivě ovlivnilo jeho provoz.

- Po vyčištění umístěte bionický filtr zpět do ochranného filtru motoru dle potřeby a zatlačte oba filtry do spotřebiče.
- Zavřete kryt prachové nádoby.

### Výměna bionického filtru

Jestliže Váš spotřebič disponuje bionickým filtrem, měl by být tento filtr vyměněn, jakmile začne být neúčinný (přibližně po 1 roce).

#### Obrázek 24\*

- Otevřete kryt prachové nádoby. **Obrázek 21**
- Vyjměte ochranný filtr motoru spolu s bionickým filtrem ze spotřebiče.
- Vyjměte bionický filtr z ochranného filtru motoru a zlikvidujte jej.
- Umístěte do ochranného filtru motoru bionický filtr.
- Zatlačte filtry do spotřebiče a zavřete kryt prachové nádoby.
- Jestliže si již nepřejete používat bionický filtr, je nutné vložit do spotřebiče ochranný filtr motoru.

### Výměna vyfukovacího filtru

#### Výměna mikrofiltru

Tyto filtry by měly být vyměněny při každé výměně filtrů.

#### Obrázek 25

- Otevřete kryt prachové nádoby. **Obrázek 21**
- Otevřete držák filtru posunutím uzamykací páčky ve směru šípky.
- Vyjměte mikrofiltr ze spotřebiče. Vložte do držáku nový mikrofiltr.
- Vložte držák filtru do spotřebiče a ujistěte se, že je zacvaknutý ve správné pozici.

### Výměna HEPA filtru

Jestliže Váš spotřebič disponuje HEPA filtrem, tento filtr by měl být jednou za rok vyměněn.

#### Obrázek 26\*

- Otevřete kryt prachové nádoby. **Obrázek 21**
- Otočte Hepa filtr ve směru šipek a vyjměte jej ze spotřebiče.
- Vložte do držáku nový HEPA filtr a zacvakněte do pozice.

Jestliže jste pomocí Vašeho spotřebiče vysávali jemné částičky prachu, vyčistěte ochranný filtr motoru vyklepáním a je-li to nutné, mikrofiltr či HEPA filtr vyměňte.

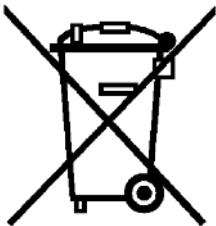
## Péče

Před každým čištěním vypněte vysavač a vytáhněte síťovou zástrčku. Vysavač a umělohmotné díly příslušenství mohou být ošetřeny běžným čisticím prostředkem na plasty.

- ! **Nikdy nepoužívejte drhnoucí čisticí prostředky, prostředky na sklo nebo univerzální čističe. Vysavač nikdy neponořujte do vody.**

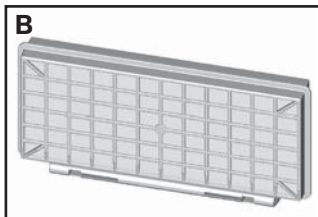
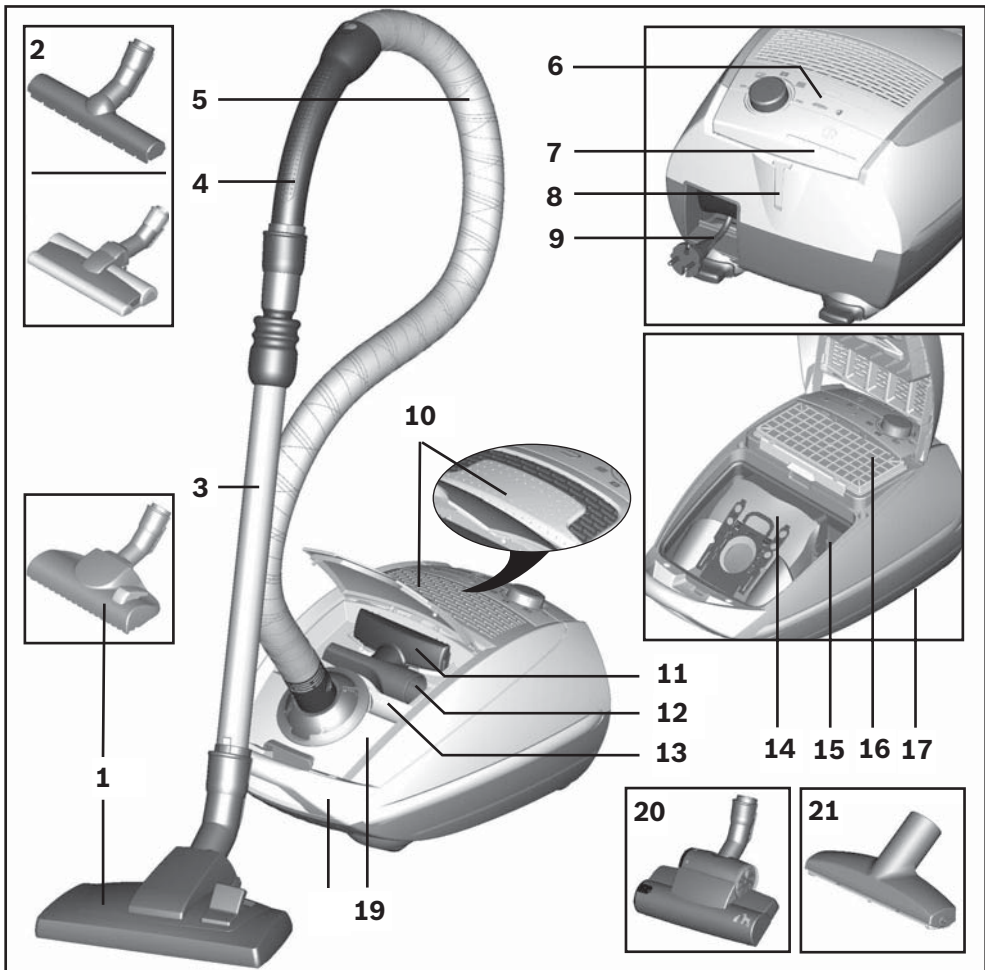
V případě potřeby můžete prachovou nádobu vyčistit jiným vysavačem a jednoduše otřít suchým hadříkem nebo kartáčkem na prach.

Technické změny jsou vyhrazeny.

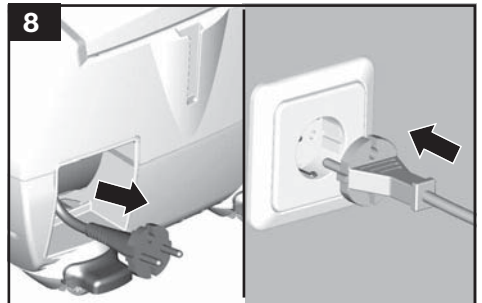
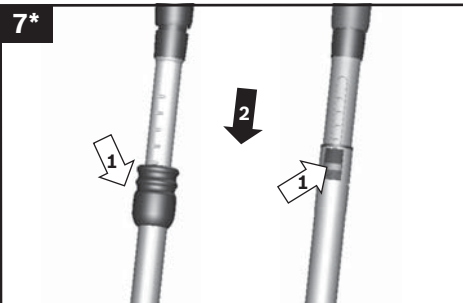
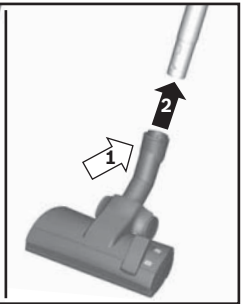
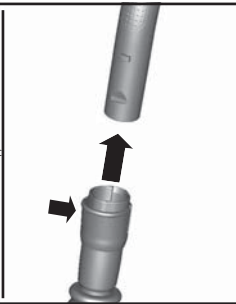
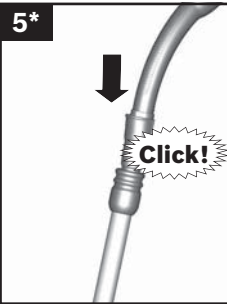
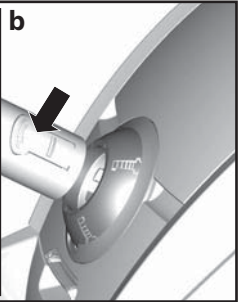
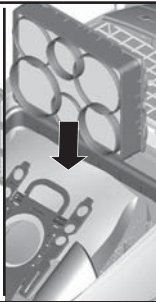
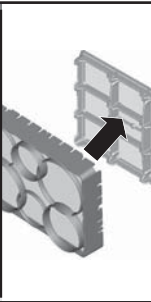
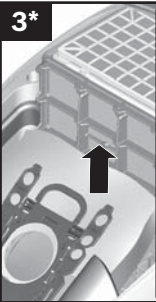
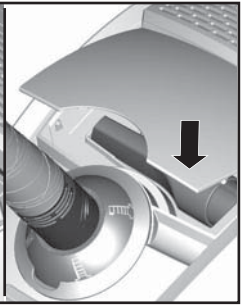
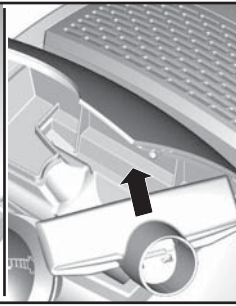
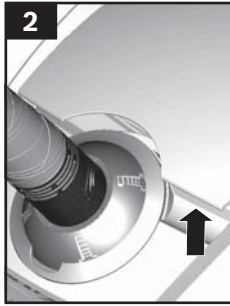


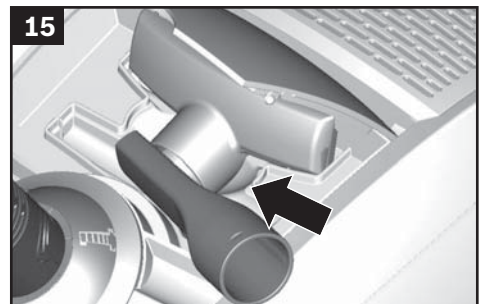
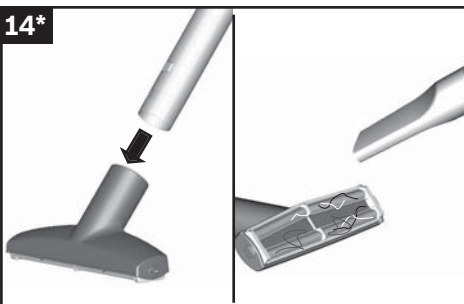
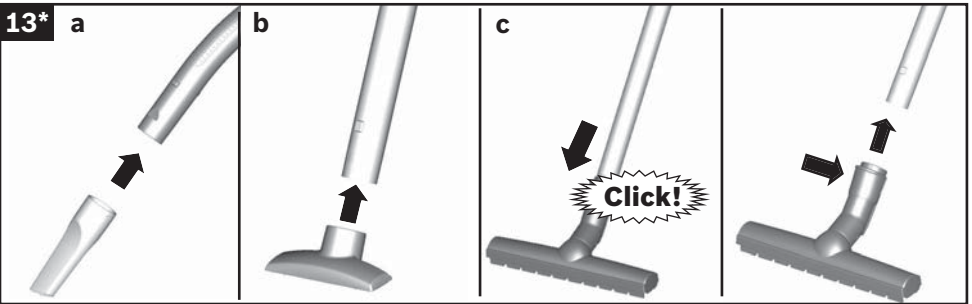
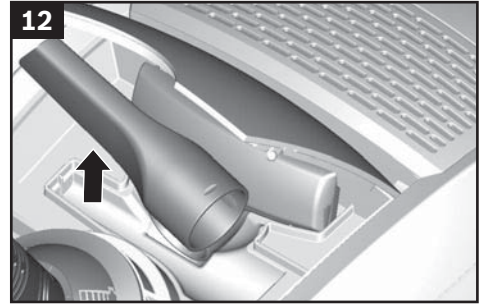
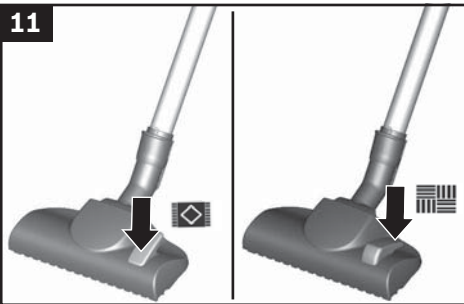
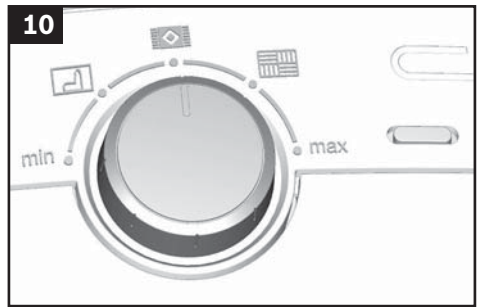
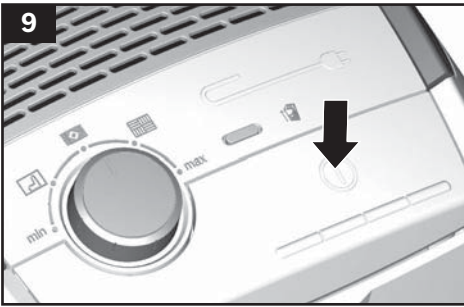
#### CZ

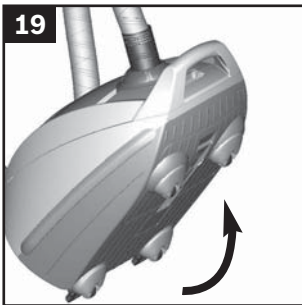
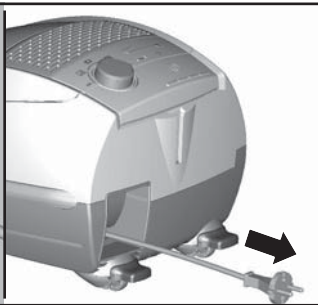
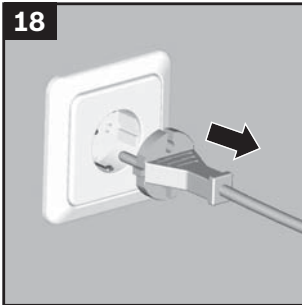
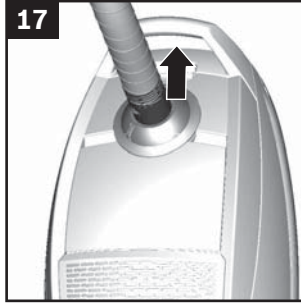
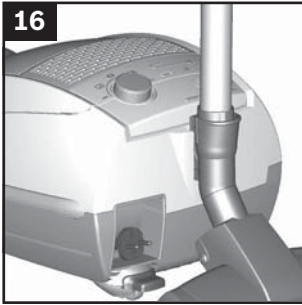
Tento spotřebič je označen v souladu s evropskou směrnicí 2012/19/EU, která se týká elektrických a elektronických spotřebičů (waste electrical and electronic equipment - WEEE). Směrnice udává rámec pro zpětný odběr a recyklaci v celé EU.

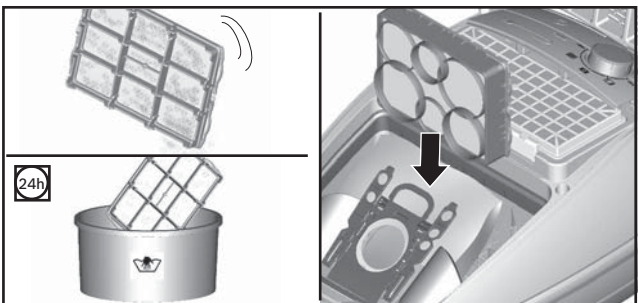
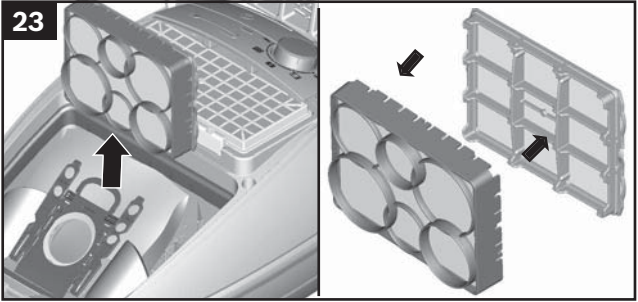
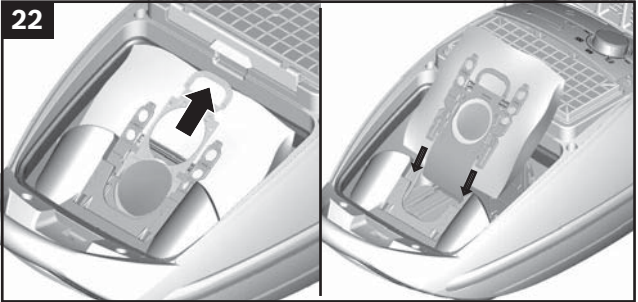
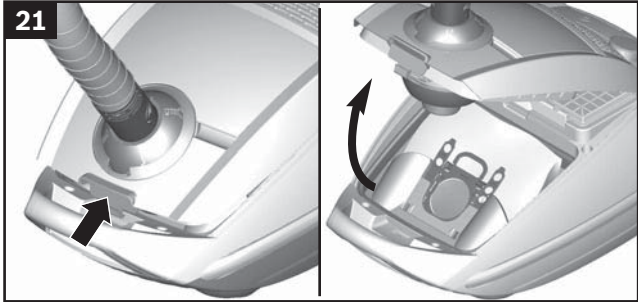


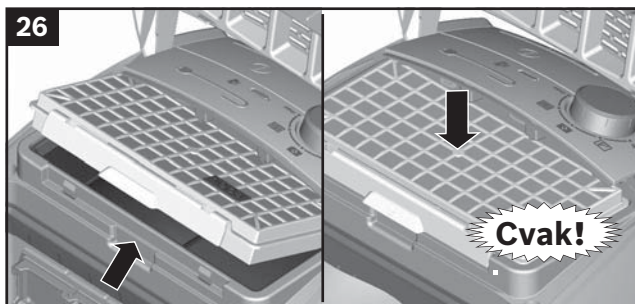
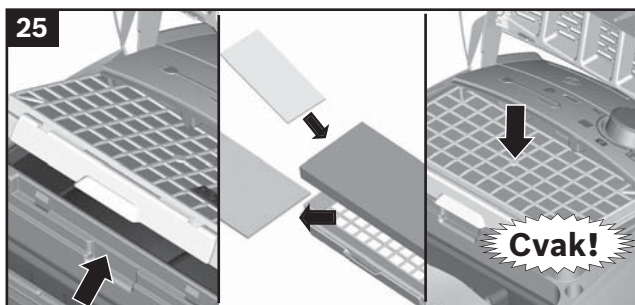
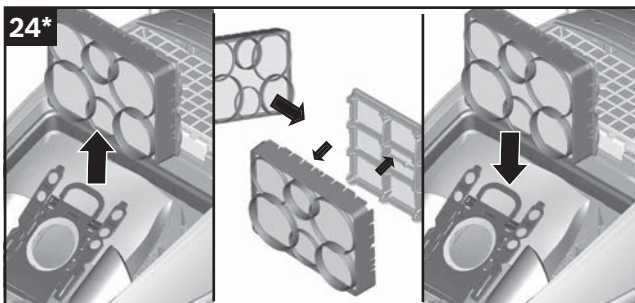














## Informační list výrobku týkající se "NAŘÍZENÍ KOMISE V PŘENESENÉ PRAVOMOCI (EU) č. 665/2013"

Značka: Bosch
Identifikační značka modelu: BSGGL53291
Třída spotřeby energie: A
Orientační roční spotřeba energie 28,0 kWh/rok na základě 50 cyklů vysávání. Skutečná roční spotřeba energie bude záviset na tom, jak se spotřebič používá.
Třída účinnosti vysávání koberců: C
Třída účinnosti vysávání tvrdých podlah: A
Třída prachových emisí: A
Hlučnost: 75 db(A) re 1pW
Jmenovitý příkon: 700 W

Sep 8, 2016

Robert Bosch Hausgeräte GmbH. Postfach 83 01 01, 81701 München, Germany

[www.bosch-home.com](http://www.bosch-home.com)

## Záruční podmínky

společnosti BSH domácí spotřebiče s.r.o.

### 1. Záruka

Na tento výrobek je v souladu s § 2113 a násl. zákona č. 89/2012 Sb., občanský zákoník, v platném znění, poskytována **záruka za jakost 24 měsíců** (dále jen „záruka“), která běží zpravidla od odevzdání výrobku zákazníkovi. Pokud byla sjednána delší záruka, řídí se tato speciálními pravidly.

Záruka 24 měsíců je poskytována pouze zákazníkovi spotřebiteli a jen na výrobek **k běžnému užívání v domácnosti**. Zákazníkovi podnikateli nebo jiné právnické osobě je poskytnuta 24 měsíční záruka za předpokladu, že se koupě netýká jeho podnikatelské činnosti (např. prádelna, ubytovací služby, restaurační zařízení apod.), způsob užívání je obdobný užívání v domácnosti a výrobek není prokazatelně přetěžován (kumulativně); v ostatních případech je poskytována záruka v délce 6 měsíců. Společnost BSH domácí spotřebiče s.r.o. si vyhrazuje právo omezit plnění záruky nad rámec 6 měsíců v případě, že bude zjevné, že spotřebič není provozován v souladu s výše uvedenými podmínkami.

### 2. Pořizovací doklad a záruční list

Základním průkazem práv zákazníka je **pořizovací doklad** (paragon, faktura, leasingová smlouva apod.). Pokud byl při prodeji vydán **záruční list**, je tento součástí výrobku s výrobním číslem uvedeným na přední straně tohoto záručního listu. Nedílnou součástí záručního listu je pořizovací doklad. Zákazník si ve vlastním zájmu pořizovací doklad i záruční list pečlivě uschová.

Bezplatný záruční servis je možno poskytnout jen v případě předložení pořizovacího dokladu nebo v případě prodloužené záruky i vyplněného záručního listu a vystaveného certifikátu, pokud byl vydán. Záruční list vyplňuje prodejce a je v zájmu zákazníka zkontrolovat správnost a úplnost uvedených údajů. Záruční list je platný pouze v originálu, na kopie nebude brán zřetel.

### 3. Uplatnění záruky

Zákazník má v rámci poskytnuté záruky právo na bezplatné, včasné a řádné odstranění reklamované vady výrobku, a to opravou, popřípadě – není-li to vzhledem k povaze (tzn. příčině i projevu) vady neúměrné – právo na výměnu výrobku nebo jeho vadné součásti. Za zákonem stanovených podmínek může být poskytnuta sleva na výrobku anebo může být výrobek vrácen.

Záruční oprava se vztahuje výhradně na vady, které vzniknou průkazně v době platné záruky. Takto vzniklé vady je oprávněn odstranit pouze **autorizovaný servis**. Uplatnit záruku může zákazník u autorizovaného servisu nebo v prodejně, kde byl výrobek zakoupen, a to bez zbytečného odkladu, nejpozději však do konce záruční doby. Zvolí-li zákazník jiný, než nejbližší autorizovaný servis, bude na něm, aby nesl v souvislosti s tím zvýšené náklady.

Autorizovaný servis posoudí oprávněnost reklamace a podle povahy vady výrobku rozhodne o způsobu řešení reklamace.

Seznam autorizovaných servisů je k dispozici na [www.bosch-home.com/cz](http://www.bosch-home.com/cz).

Doba, po kterou zákazník nemůže výrobek z důvodu vady používat, se do záruční doby nepočítá. O tuto dobu se záruční doba prodlužuje. Při výměně se **běh záruční doby** neobnovuje. Při opravě nedochází k běhu nové záruční doby týkající se opravené součásti či součástky.

Po provedení záruční opravy je autorizovaný servis povinen vydat zákazníkovi čitelnou kopii opravního listu. **Opravní list** slouží k prokazování práv zákazníka, proto je ve vlastním zájmu zákazníka před podpisem opravního listu zkontrolovat jeho obsah a kopii opravního listu pečlivě uschovat.

Zákazník je povinen poskytnout autorizovanému servisu **součinnost** k ověření existence reklamované vady a k jejímu odstranění (včetně odpovídajícího potřebného vyzkoušení nebo demontáže výrobku).

Při uplatnění reklamace předá zákazník **výrobek čistý** v souladu s hygienickými předpisy nebo obecnými hygienickými zásadami včetně všech jeho součástí a příslušenství, umožňujících takové ověření a odstranění vady. V případě, že výrobek nedodá kompletní a je-li kompletnost výrobku nezbytná k zjištění existence reklamované vady a/nebo k jejímu odstranění, běh lhůty k vyřízení reklamace začíná až dodáním chybějících součástí.

## 4. Neoprávněnost reklamace

Reklamacie není oprávněná v případech, vznikla-li závada nebo poškození:

- a) prokazatelně nesprávným užíváním výrobku (např. v rozporu s návodem, s pokyny uvedenými na obalu výrobku či v záručním listě, užíváním v rozporu s obecně známými pravidly užívání předmětného výrobku, provozem při nesprávném napájecím napětí, připojování na nedovolené zdroje proudu, užíváním zboží v nevhodných podmínkách – vlhko, prašnost, extrémní tvrdost vody apod.) anebo jiným nesprávným jednáním uživatele (např. neodbornou instalací či zapojením);
- b) prokazatelně nedovolenými zásahy do přístroje (konstrukční nebo jiná úprava, neodborná montáž), živelnou katastrofou nebo mechanickým poškozením výrobku;
- c) nese-li předložený záruční list zjevné známky provedených změn údajů nebo je-li na výrobku odlišné výrobní číslo od toho, jež je uvedeno v záručním listě;
- d) u estetických komponentů, nezajišťujících funkčnost výrobku z důvodu:
  - transportního poškození nebo přemístování (poškrábání, promáčknutí, praskliny, rozbitá skla a police apod.)
  - nefunkčních estetických komponentů jako jsou madla, skla, ovládací spínače apod., které jsou důsledkem běžného opotřebení
  - změny barvy plastových komponentů (jedná se o běžný fyzikální chemický jev po čase používání)
  - vady spotřebních materiálů, u kterých je doba životnosti daná charakterem součástky (žárovky, vodní filtry, vzduchové, prachové filtry, uhlíkové filtry všeho druhu, akumulátory, baterie, apod.)
  - vady příslušenství a volitelné vybavy, způsobené nevhodnou manipulací nebo nepřiměřeným zacházením

Ze záručních oprav jsou vyloučeny případy běžné údržby nebo čištění, instalace, programování, kontroly parametrů výrobku.

## 5. Náhradní díly

Záruka na samostatně prodané náhradní díly výrobku je poskytována v délce 6 měsíců, a to za předpokladu jeho odborné instalace.

## 6. Pozáruční servis

V případě placené pozáruční opravy provedené autorizovaným servisem se poskytuje záruka v délce 24 měsíců.

## 7. Rozšířená záruka nad rámec zákona

U spotřebičů (pračky, myčky) sériově vybavených systémem **Aqua-Stop** (patent BSH) je výrobcem poskytnuta záruka na škody způsobené chybou tohoto systému. Na tyto škody je zákazníkovi spotřebiteli poskytnuta náhrada, a to po celou dobu životnosti spotřebiče. Vyloučena je náhrada škody v případě, kdy nebyl spotřebič zapojen do elektrického obvodu pod proudem.

## 8. Upozornění pro prodejce

Prodejce je povinen vyplnit správně a úplně záruční list v den prodeje výrobku. Při případné předprodejní reklamaci je třeba předložit řádně vyplněný reklamační protokol a pořizovací doklad (fakturu).

## 9. Ochrana osobních údajů

Osobní údaje zákazníka kupujícího budou použity výhradně k účelům pro zpracování objednávek a k případnému vyřízení záruky v souladu se zák. č. 101/2000 Sb., o ochraně osobních údajů.

## 10. Prohlášení o hygienické nezávadnosti výrobků

Všechny výrobky distribuované společností BSH domácí spotřebiče s.r.o. a přicházející do styku s potravinami splňují požadavky o hygienické nezávadnosti dle zákona č.258/2000 Sb., vyhlášky 38/2001 Sb. Toto prohlášení se vztahuje na všechny výrobky přicházející do styku s potravinami uvedené v aktuálním ceníku společnosti BSH domácí spotřebiče s.r.o.

### Ujištění dovozce o vydání prohlášení o shodě

Vážený zákazníku,  
dle § 13, odst.5 zákona č.22/1997 Sb. Vás ujišťujeme, že na všechny výrobky distribuované společností BSH domácí spotřebiče s.r.o. našim obchodním partnerům bylo vydáno prohlášení o shodě ve smyslu zákona č. 22/1997 Sb a nařízení vlády č. 17/2003 Sb., 616/2006 Sb. a 22/2003 Sb. a příslušných nařízení vlády. Toto ujištění dovozce o vydání prohlášení o shodě se vztahuje na všechny výrobky včetně plynových spotřebičů, které jsou obsaženy v aktuálním ceníku firmy BSH domácí spotřebiče s.r.o.



# B/S/H/

## **Kontakt na servis domácích spotřebičů BOSCH**

BSH domácí spotřebiče s.r.o.  
Radlická 350  
158 00 Praha 5

Příjem oprav  
Tel.: +420 251 095 546  
Email: **opravy@bshg.com**

Objednávky příslušenství a náhradních dílů  
Tel.: +420 251 095 556  
Email: **dily@bshg.com**

Zákaznické poradenství  
Tel.: +420 251 095 555  
Email: **bosch.spotrebice@bshg.com**

Aktuální informace o servisu naleznete na internetových stránkách **[www.bosch-home.com/cz](http://www.bosch-home.com/cz)**.  
Zde máte možnost sjednat opravu pomocí online formuláře.



# Podlahový vysávač BSGL53291



**BOSCH**

Uschovajte si, prosím, návod na použitie.  
V prípade odovzdania vysávača ďalšej osobe odovzdajte tiež návod na použitie.

### Použitie podľa určenia

Tento spotrebič je určený na domáce alebo podobné, nepriemyselné použitie. Také použitie zahŕňa použitie napr. ako v priestoroch pre zamestnancov obchodov a kancelárií, v poľnohospodárskych a iných prevádzkach, tak pre hostí v penziónoch, malých hoteloch a podobných ubytovacích zariadeniach. Tento prístroj je určený na použitie do najvyššej povolenej nadmorskej výšky 2 000 m. Vysávač používajte výhradne podľa pokynov v tomto návode na použitie.

### Abyste predišli poraneniam a škodám, nesmie sa vysávač používať na nasledujúce účely:

- Vysávanie ľudí alebo zvierat.
- Vysávanie:
  - Zdravie poškodzujúcich, ostrých, horúcich alebo rozžeravených látok.
  - Vlhkých alebo kvapalných látok.
  - Ľahko zápalných alebo výbušných látok a plynov.
  - Popola, sadzí z kachiel a centrálnych vykurovacích systémov.
  - Tonerového prachu z tlačiarní a kopírokov.

### Náhradné diely, príslušenstvo, vrecúška do vysávača

Naše originálne náhradné diely, naše originálne príslušenstvo a zvláštne príslušenstvo a tiež naše vrecúška do vysávača sú prispôbené vlastnostiam a požiadavkám našich vysávačov. Odporúčame vám používať výhradne naše originálne náhradné diely, naše originálne príslušenstvo a naše originálne vrecúška do vysávača. Tým zaistíte dlhú životnosť a trvale vysoký čistiaci výkon svojho vysávača.

#### ! Upozornenie:

- Použitie náhradných dielov, príslušenstva/zvláštneho príslušenstva iných rozmerov a nižšej kvality môže viesť k poškodeniu vášho vysávača, na ktoré sa nevzťahuje naša záruka, pokiaľ bolo poškodenie spôsobené použitím práve takých výrobkov.

## Bezpečnostné pokyny

Tento vysávač zodpovedá platným technickým a prípadným bezpečnostným predpisom.

- Spotrebič smú používať deti staršie ako 8 rokov. Osoby so zníženými psychickými, zmyslovými alebo duševnými schopnosťami alebo osoby s nedostatočnými skúsenosťami alebo vedomosťami smú spotrebič používať iba pod dohľadom alebo pokiaľ boli poučené o bezpečnom používaní spotrebiča a rozumeli prípadným nebezpečenstvám spojeným s jeho používaním.
- Deti sa so spotrebičom nesmú hrať.
- Čistenie a používateľskú údržbu nesmú vykonávať deti, ktoré nie sú pod dohľadom.
- Odstráňte z dosahu malých detí igelitové tašky a fólie a zlikvidujte ich.  
=> Hrozí nebezpečenstvo zadusenia!

### Správne používanie

- Vysávač pripojte a prevádzkujte iba podľa údajov na typovom štítku.
- Nikdy nevysávajte bez vrecúšok na prach, príp. nádoby na prach, krytu motora a výfukového filtra. => Spotrebič sa môže poškodiť!
- Hubicu a rúrku počas vysávania nikdy nedávajte do blízkosti hlavy.  
=> Hrozí nebezpečenstvo poranenia!
- Počas vysávania schodiska musí spotrebič vždy stáť nižšie ako používateľ.

- Sieťový pripájací kábel a hadica nie sú určené na nosenie/prepravu vysávača. Poškodené sieťové pripojenie spotrebiča smie vymeniť iba výrobca alebo jeho zákaznícky servis alebo podobne kvalifikovaná osoba, aby nedošlo k jeho poškodeniu.
- Pri prevádzke dlhšej ako 30 minút celkom vytriahnite sieťový pripájací kábel.
- Pri odpájaní spotrebiča z elektrickej siete zatiahnite za sieťovú zástrčku a nie za pripájací kábel.
- Sieťový pripájací kábel neťahajte cez ostré hrany a nepriškrípajte ho.
- Dávajte pozor na to, aby sa sieťová zástrčka počas automatického navijania kábla nevymrštila proti osobám, častiam tela, zvieratám alebo predmetom.
- Sieťový pripájací kábel vedzte pomocou sieťovej zástrčky.
- Pred všetkými prácami vykonávanými na vysávači ho odpojte z elektrickej siete.
- Poškodený vysávač neuvádzajte do prevádzky. V prípade akejkoľvek poruchy vytriahnite sieťovú zástrčku.
- Z dôvodu predchádzania akémukoľvek ohrozeniu smie opravy a výmenu náhradných dielov vysávača vykonávať iba autorizovaný zákaznícky servis.
- Chráňte vysávač pred poveternostnými vplyvmi, vlhkosťou a tepelnými zdrojmi.
- Na filter (vrecúško na prach, filter motora, výfukový filter atď.) nedávajte žiadne horľavé alebo alkohol obsahujúce látky.
- Vysávač nie je určený na prevádzku na stavbách. => Nasatie stavebnej sutiny môže viesť k poškodeniu spotrebiča.
- Vypnite spotrebič a vytriahnite sieťovú zástrčku zo zásuvky, pokiaľ ho nepoužívate.
- Vyslúžilé spotrebiče, ktoré už nebudete používať, odovzdajte na riadnu likvidáciu.

#### **! Všímajte si, prosím**

- Zásuvka musí byť zaistená minimálne 16 A poistkou. Pokiaľ by sa niekedy poistka pri spúšťaní spotrebiča vypla, môže to byť spôsobené tým, že sú do rovnakého elektrického obvodu súčasne pripojené ďalšie elektrické spotrebiče s vysokým príkonom. Vypnutiu poistiek môžete predísť tým, že pred spustením spotrebiča nastavíte najnižší výkon a zvýšite ho až po zapnutí.

## **Pokyny na likvidáciu**

### **■ Obalový materiál**

Obal chráni vysávač pred poškodením pri preprave. Je zhotovený z ekologických materiálov, a preto je recyklovateľný. Nepotrebné obaly zlikvidujte na zberných miestach v rámci recyklačného systému »zelený bod«.

### **■ Starý spotrebič**

Staré spotrebiče obsahujú často hodnotné materiály. Preto svoj starý spotrebič s cieľom ďalšieho zhodnotenia odovzdajte u svojho predajcu prípadne v recyklačnom centre. Na aktuálne spôsoby likvidácie sa, prosím, opýtajte u svojho predajcu alebo na obecnom úrade.

### **■ Likvidácia filtra a vrecúška do vysávača**

Filter a vrecúško do vysávača sú vyrobené z ekologických materiálov. Pokiaľ neobsahujú žiadne látky, ktoré sa nesmú vyhodiť do domového odpadu, môžete ich zlikvidovať v domovom odpade.

## **Upozornenie k energetickému štítku**

Pri tomto vysávači ide o univerzálny vysávač.

Pre dosiahnutie deklarovanej energetickej efektivity a triedy čistenia na koberci používajte prepínateľnú univerzálnu hubicu.

Pre dosiahnutie deklarovanej energetickej efektivity a triedy čistenia na tvrdých podlahách so škárami a ryhami používajte, prosím, priloženú hubicu na tvrdé podlahy.

**Výpočty sú založené na nariadení Komisie v prenesenej pôsobnosti (EU) Nr. 665/2013 z 3. mája 2013 doplnujúcej smernicu 2010/30/EU. Všetky postupy, ktoré nie sú presnejšie popísané v tomto návode, boli vykonané na základe DIN EN 60312-1:2014.**

Gratulujeme vám ku kúpe vysávača produktovej série GL50 značky Bosch.

Tento návod na použitie popisuje rôzne modely vysávačov série GL50, čo znamená, že niektoré popisované prvky a funkcie zariadenia sa nemusia na váš model vzťahovať.

Aby ste dosiahli najlepší možný výsledok pri vysávaní, používajte originálne príslušenstvo značky Bosch, ktoré bolo vytvorené špeciálne pre váš vysávač.

## Váš vysávač

- 1 Podlahová hubica so zaisťovacou objímkou\*
- 2 Hubica na hladké podlahy so zaisťovacou objímkou\*
- 3 Teleskopická trubica s nastaviteľnou manžetou (a zaisťovacím krúžkom)\*
- 4 Rukoväť
- 5 Nasávací hadica\*
- 6 Ukazovateľ výmeny vrecúška na prach\*
- 7 Vypínač
- 8 Parkovacia pomôcka
- 9 Sieťový kábel
- 10 Vyfukovacia mriežka (vzťahuje sa na jednu z dvoch vyobrazených variantov)\*
- 11 Hubica na čalúnenie\*
- 12 Hubica na štrbiny\*
- 13 Kryt na príslušenstvo
- 14 Vrecúško na prach
- 15 Ochranný filter motora, prateľný\*
- 16 Vyfukovací filter\*
- 17 Pomôcka na odstavenie (na spodnej časti spotrebiča)
- 18 Rukoväť na prenos spotrebiča
- 19 Kryt prachovej nádoby
- 20 Turbo hubica na zvieracie chlpy\*
- 21 Hubica na zvieracie chlpy\*

## Náhradné diely a zvláštne príslušenstvo

### A Balíček náhradných filtrov

Aby bol váš vysávač čo najúčinnjší, odporúčame vám doň používať náhradné vrecúška PowerProtect (BBZ41FGALL).

- 4 vrecúška na prach s upevňovacou pomôckou
- 1 hygienický mikrofilter

## UPOZORNENIE

- Odporúčame vám teda používať iba originálne vrecúška na prach. Váš spotrebič je vysokovýkonný vysávač, ktorý dosahuje tie najlepšie výsledky vysávania s použitím vysokokvalitných vrecúšok na prach. Iba použitím tých najkvalitnejších vrecúšok na prach (ako napríklad originálne vrecúška na prach od spoločnosti Bosch) je možné zaistiť funkčnosť vášho vysávača podľa energetickej triedy, úrovne vysávania a kapacity vysávania uvedenej na energetickom štítku EÚ. Používanie nekvalitných vrecúšok na prach (napr. papierových vrecúšok) môže mať negatívny vplyv na životnosť a výkon vášho spotrebiča. Používaním nevhodných alebo nekvalitných vrecúšok na prach môže tiež dôjsť k poškodeniu spotrebiča. Na taký druh poškodenia sa nevzťahuje záruka. Viac informácií na túto tému nájdete kliknutím na [www.bosch-home.com/sk](http://www.bosch-home.com/sk).

### B Hepa filter BBZ154HF

Doplňkový filter na čistenie vyfukovaného vzduchu. Odporúčaná pre alergikov. Raz za rok filter vymeňte.

### C Podlahová kefa BBZ123HD

Na vysávanie hladkých podláh (parkety, dlažba, terakota atď.).

### D Bionický filter BBZ11BF

Na dlhý čas odstraňuje nepríjemný zápach. Vymeňte filter, hneď ako začne byť neúčinný (približne po 1 roku).

Kód pre objednávky: 468637

## Pred prvým použitím vášho spotrebiča

### Obrázok 1

- Rukoväť zasuníte do hrdla teleskopickkej trubice, kým nezacvakne.

### Obrázok 2

- Otvorte kryt na príslušenstvo.
- Vložte hubicu na štrbiny a hubicu na čalúnenie do krytu na príslušenstvo vo veku spotrebiča.
- Zavrite kryt na príslušenstvo.

### Obrázok 3\*

- Otvorte kryt prachovej nádoby. **Obrázok 21**
- Vyberte ochranný filter motora zo spotrebiča.
- Umiestnite do ochranného filtra motora bionický filter.
- Zatlačte filtre do spotrebiča a zavrite kryt prachovej nádoby.

## Pred prvým uvedením do prevádzky

### Obrázok 4

- Zatlačte adaptér nasávacej hadice do otvoru vysávača, kým nezacvakne.
- Pre odstránenie nasávacej hadice stlačte obe západky naraz a hadicu vysuňte.

### Obrázok 5\*

- Rukoväť zasuňte do hrdla teleskopickej trubice, kým nezacvakne.
- Na uvoľnenie spojenia stlačte zaistovaciu objímku a teleskopickú trubicu vysuňte.

### Obrázok 6\*

- Teleskopickú trubicu zasuňte do hrdla hubice na podlahy, kým nezacvakne.
- Na uvoľnenie spojenia stlačte zaistovaciu objímku a teleskopickú trubicu vysuňte.

### Obrázok 7\*

- Nastavením posuvnej manžety v smere šípky odistíte teleskopickú trubicu a nastavte ju na požadovanú dĺžku.

### Obrázok 8

- Prívodný kábel uchopte za zástrčku, vytiahnite na požadovanú dĺžku a zasuňte sieťovú zástrčku.

### Obrázok 9 Zapnutie a vypnutie spotrebiča

- Vysávač zapnete alebo vypnete stlačením vypínača.

### Obrázok 10 Regulácia nasávacej sily

Požadovanú nasávaciu silu je možné nastaviť na požadovaný stupeň otočením ovládacieho kolieska v smere šípky.

#### ■ Nízky stupeň výkonu



Na vysávanie chýlostivých materiálov, napr. záclon.

#### ■ Stredný stupeň výkonu



Na každodenné vysávanie ľahkých nečistôt.

#### ■ Vysoký stupeň výkonu



Pre čistenie odolných podlahových krytín, hladkých podláh a pri silnom znečistení.

## Vysávanie

### ! Upozornenie:

- Podlahové hubice podliehajú v závislosti od vlastností hladkej podlahy (napr. drsná, rustikálna dlažba) určitému opotrebovaniu. Preto by ste mali spodnú časť hubice v pravidelných intervaloch kontrolovať. Oopotrebované, ostré spodné časti hubíc môžu poškodiť chýlostivé podlahy, ako sú parkety alebo linoleum. Výrobca nezodpovedá za eventuálne vzniknuté škody, ktoré boli zapríčinené opotrebovaním podlahových hubíc.

### Obrázok 11

Nastavenie podlahovej kefy:

- Koberce a kobercové podlahy



- Hladké podlahy



### Obrázok 12

- Vyberte hubicu na štrbiny alebo hubicu na čalúnenie z krytu na príslušenstve vo veku spotrebiča.

### Obrázok 13\* Vysávanie s prídavným príslušenstvom

Nasávaciu rúrku podľa potreby nasadíte na nasávaciu hubicu alebo rukoväť:

a) Štrbinová hubica na vysávanie štrbín a rohov atď.

b) Hubica na čalúnenie na vysávanie čalúneného nábytku, záclon atď.

c) Hubica na hladké podlahy

Na vysávanie hladkých podláh (parkety, dlažba atď.)

- Teleskopickú trubicu zasuňte do hrdla hubice na hladké podlahy.
- Na uvoľnenie spojenia stlačte zaistovaciu objímku a teleskopickú trubicu vysuňte.

### Obrázok 14\* Profi-hubica na čalúnenie

- Na intenzívne vysávanie čalúneného nábytku (prípojte k rukoväti alebo nasávacej rúrke podľa svojich požiadaviek).

- Profi-hubicu na čalúnenie vyčistíte jednoducho tak, že ju vysajete pomocou rukoväti.

### Obrázok 15

- Po použití vložte hubicu na štrbiny a hubicu na čalúnenie do krytu na príslušenstve vo veku spotrebiča.

### Obrázok 16

- Hneď ako vysávač vypnete a pokiaľ si prajete na krátku chvíľu spotrebič odložiť, môžete použiť parkovaciu pomôcku na zadnej strane vysávača.

- Hneď ako spotrebič vypnete, zasuňte háčik na podlahovej hubici do výklenku na zadnej strane spotrebiča.

### Obrázok 17

Na prekonanie prekážok, ako napr. schodov, je možné spotrebič preniesť pomocou rukoväti na jeho plášti.

## Po práci

### Obrázok 18

- Vytiahnite sieťovú zástrčku.
- Krátko zatiahnite za sieťový kábel a pustite (kábel sa automaticky navinie).

### Obrázok 19

- Na úschovu či prepravu vysávača použite pomôcku na odstavenie na spodnej časti spotrebiča.
- Postavte vysávač na jej okraj. Zasuňte západku na podlahovej hubici do drážky na spodnej strane vysávača.

## Výmena filtra

- ! Upozornenie:** Pred čistením filtračnej jednotky
- spotrebič vypnite.

### Výmena prachového vrecúška

#### Obrázok 20\*

- Ak je vrecúško na prach v kryte spotrebiča celkom zaplnené, keď podlahovú hubicu zložíte z koberca pri zvolenom najvyššom nasávacom stupni výkonu, vrecúško na prach je potrebné vymeniť, i pokiaľ nie je ešte celkom naplnené. I keď vrecúško na prach nie je zaplnené, je nevyhnutné ho vymeniť z dôvodu druhu jeho obsahu. Najprv skontrolujte, či nie je upchatá niektorá hubica, trubica či nasávacia hadica, pretože aj toto by mohlo mať za následok spustenie ukazovateľa na výmenu vrecúška na prach.

#### Obrázok 21 Otváranie krytu spotrebiča

- Otvorte kryt posunutím uzamykacej páčky v smere šípky.

#### Obrázok 22

- a) Vrecúško na prach uzavrite zatiahnutím tesniaceho prúžku a potom ho vyberte.
- b) Vložte do držiaka nové vrecúško na prach až k zarážke. **! Upozornenie:** Kryt je možné zavrieť iba vtedy, keď je v nádobe vložené vrecúško na prach.

### Čistenie ochranného filtra motora

Ochranný filter motora by sa mal čistiť v pravidelných intervaloch vykepaním a vypláchnutím.

#### Obrázok 23\*

- Otvorte kryt prachovej nádoby. **Obrázok 21.**
- Vyberte ochranný filter motora zo spotrebiča v smere šípky.
- Odpojte ochranný filter motora od bionického filtra.\*
- Ochranný filter motora vyčistite vykepaním.
- Pri silnom znečistení by ste mali ochranný filter motora vypláchnuť. Filter musí po vypláchnutí vyschnúť minimálne počas 24 hodín.

- ! Upozornenie:** Bionický filter nesmie prísť

- do kontaktu s vodou, pretože by to nepriaznivo ovplyvnilo jeho prevádzku.
- Po vyčistení umiestnite bionický filter späť do ochranného filtra motora podľa potreby a zatlačte oba filtre do spotrebiča.
- Zavrite kryt prachovej nádoby.

### Výmena bionického filtra

Ak váš spotrebič disponuje bionickým filtrom, mal by sa tento filter vymeniť hneď, ako začne byť neúčinný (približne po 1 roku).

#### Obrázok 24\*

- Otvorte kryt prachovej nádoby. **Obrázok 21.**
- Vyberte ochranný filter motora spolu s bionickým filtrom zo spotrebiča.
- Vyberte bionický filter z ochranného filtra motora a zlikvidujte ho.
- Umiestnite do ochranného filtra motora bionický filter.
- Zatlačte filtre do spotrebiča a zavrite kryt prachovej nádoby.
- Ak si už nepravete používať bionický filter, je nutné vložiť do spotrebiča ochranný filter motora.

### Výmena vyfukovacieho filtra

#### Výmena mikrofiltra

Tieto filtre by sa mali vymeniť pri každej výmene filtrov.

#### Obrázok 25

- Otvorte kryt prachovej nádoby. **Obrázok 21.**
- Otvorte držiak filtra posunutím uzamykacej páčky v smere šípky.
- Vyberte mikrofilter zo spotrebiča. Vložte do držiaka nový mikrofilter.
- Vložte držiak filtra do spotrebiča a uistite sa, že je zacvaknutý v správnej pozícii.

### Výmena HEPA filtra

Ak váš spotrebič disponuje HEPA filtrom, tento filter by sa mal raz za rok vymeniť.

#### Obrázok 26\*

- Otvorte kryt prachovej nádoby. **Obrázok 21.**
- Otočte Hepa filter v smere šípok a vyberte ho zo spotrebiča.
- Vložte do držiaka nový HEPA filter a zacvaknite ho do pozície.

Ak ste pomocou svojho spotrebiča vysávali jemné čistočky prachu, vyčistite ochranný filter motora vykepaním a ak je to nutné, mikrofilter či HEPA filter vymeňte.

## Starostlivosť

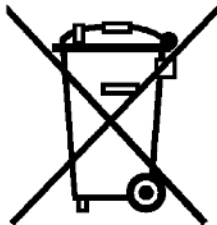
Pred každým čistením vypnite vysávač a vytiahnite sieťovú zástrčku. Vysávač a umelohmotné diely príslušenstva sa môžu ošetriť bežným čistiacim prostriedkom na plasty.

- ! Nikdy nepoužívajte abrazívne čistiace prostriedky, prostriedky na sklo alebo univerzálne čističe.**
- **Vysávač nikdy neponárajte do vody.**

V prípade potreby môžete prachovú nádobu vyčistiť iným vysávačom a jednoducho utrieť suchou handričkou alebo kefkou na prach.

Technické zmeny sú vyhradené.

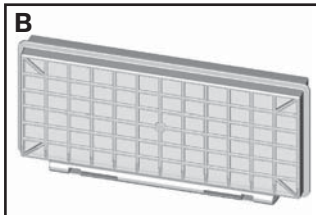
\* v závislosti od modelu

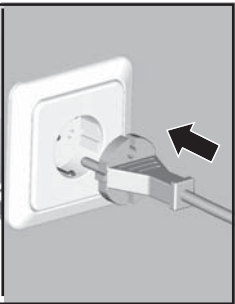
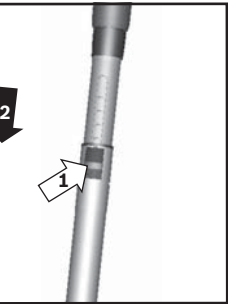
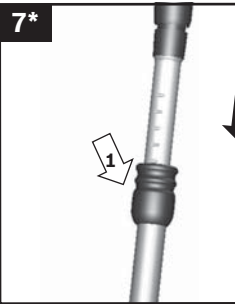
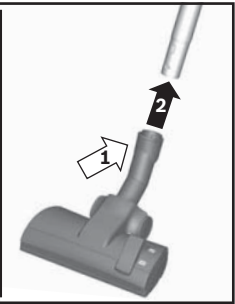
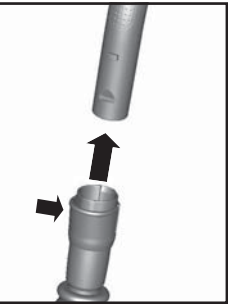
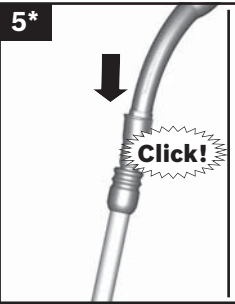
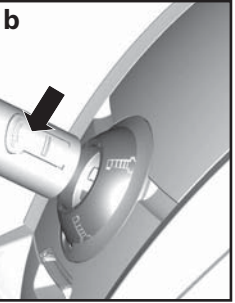
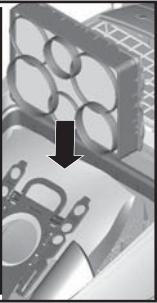
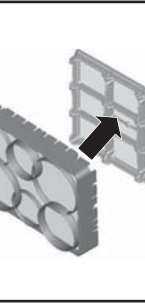
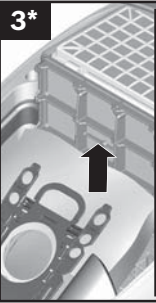
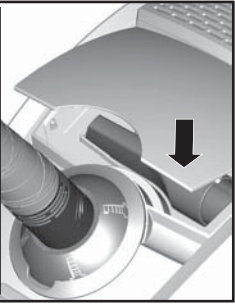
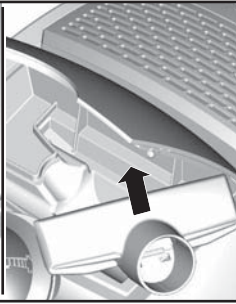
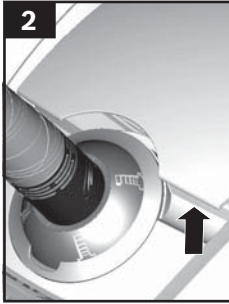


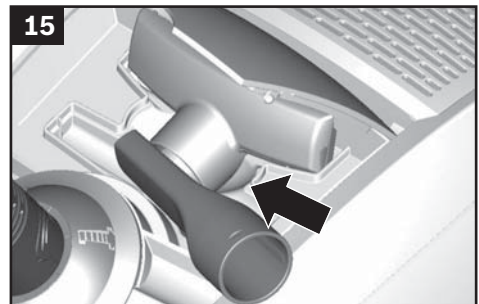
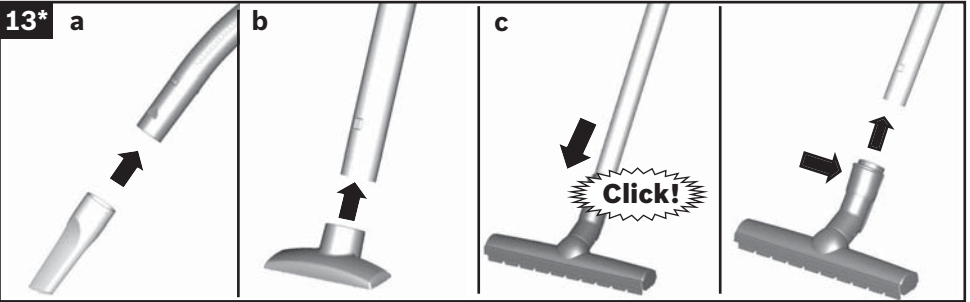
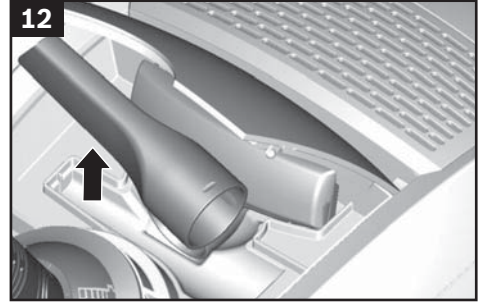
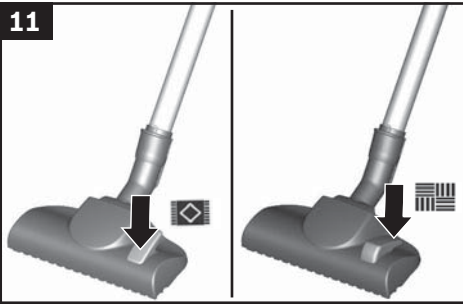
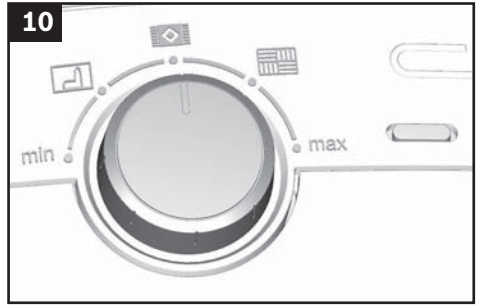
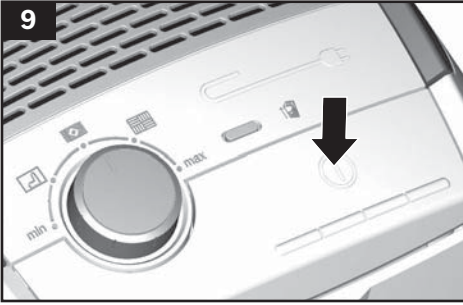
sk

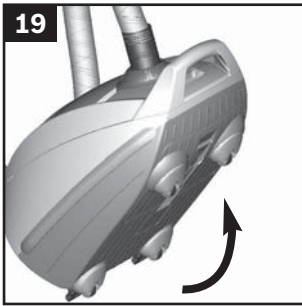
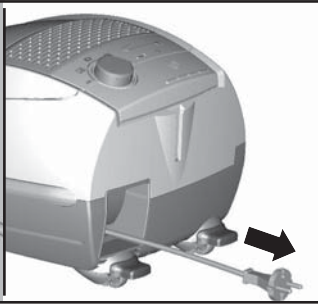
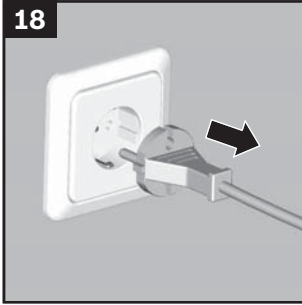
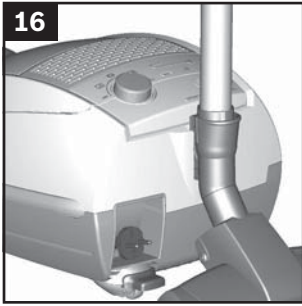
Tento spotrebič je označený v súlade s európskou smernicou 2012/19/EU, ktorá sa týka elektrických a elektronických spotrebičov (waste electrical and electronic equipment – WEEE). Smernica udáva rámec pre spätný odber a recykláciu v celej EÚ.

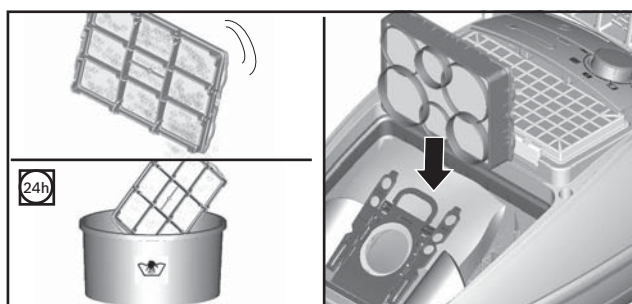
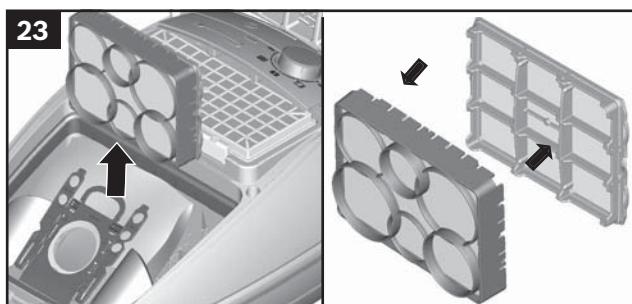
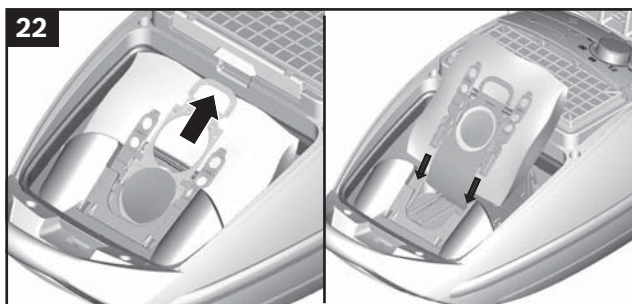
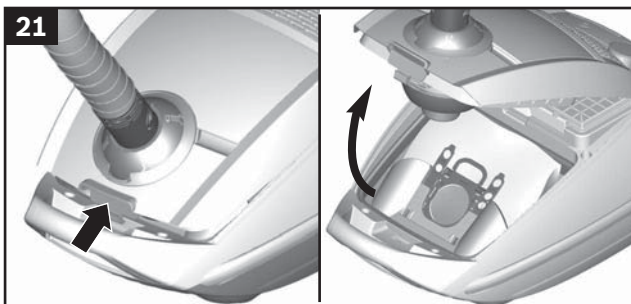


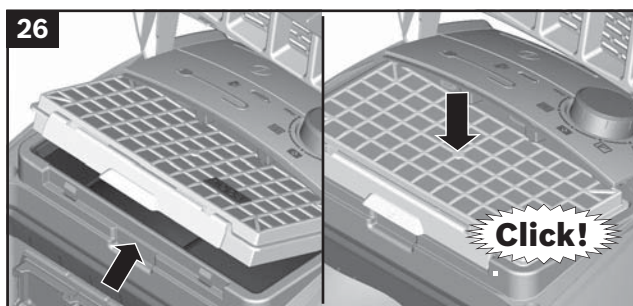
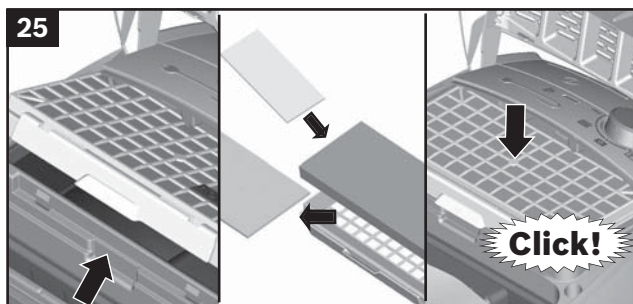
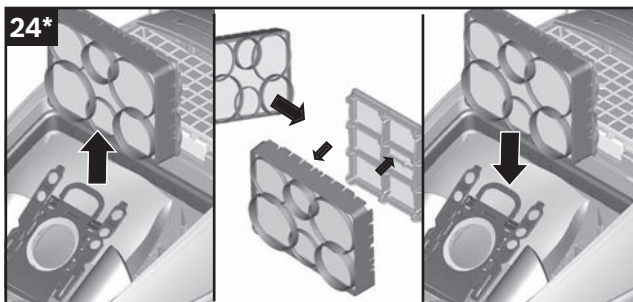














## Informačný list týkajúci sa "NARIADENIE KOMISIE PRENESENEJ PRÁVOMOCI (EÚ) č. 665/2013"

Značka: Bosch
Identifikačné označenie modelu: BSGL53291
Trieda spotreby energie: A
Orientačná ročná spotreba energie 28,0 kWh/rok na základe 50 cyklov vysávania. Skutočná ročná spotreba energie bude závisieť na tom, ako sa spotrebič používa.
Trieda účinnosti vysávania kobercov: C
Trieda účinnosti vysávania tvrdých podláh: A
Trieda prachových emisií: A
Hlučnosť: 75 db(A) re 1pW
Menovitý príkon: 700 W

Sep 7, 2016

Robert Bosch Hausgeräte GmbH. Postfach 83 01 01, 81701 München, Germany

[www.bosch-home.com](http://www.bosch-home.com)

**BOSCH**

Stvorené pre život

# Záručný list

firmy BSH domácí spotřebiče s.r.o.

**2 roky**záruka od výrobcu  
na všetky spotrebiče

Dovozca: BSH domácí spotřebiče s.r.o.

Radlická 350

158 00 Praha 5

Výrobok:	Produktové číslo: E-Nr.
	Poradové číslo: FD
Dátum predaja, pečiatka, podpis	Dátum montáže, pečiatka, podpis

Predajca je povinný úplne a čitateľne vyplniť všetky požadované údaje v záručnom liste v deň predaja spotrebiča. Neoddeliteľnou súčasťou tohto záručného listu je daňový doklad o predaji výrobku.

Záručný list je dokladom práv spotrebiteľa v zmysle Občianskeho zákonníka. Je súčasťou výrobku s výrobným číslom uvedeným na prednej strane tohto záručného listu, zvlášť v prípadoch dlhších než zákonom daná záručná lehota je záručný list jedným z dokázateľných prostriedkov práv užívateľa. Je v záujme spotrebiteľa, aby si skontroloval správnosť a úplnosť všetkých uvedených údajov, ako i to, či dostal od predajcu záručný list so správnym označením pre uvedený druh výrobku.

Odporúča sa, aby výrobky montoval a uviedol do prevádzky autorizovaný servis, ktorý poskytuje záruku odbornej montáže, predvedenie a preskúšanie výrobku.

Montáž a inštalácia spotrebiča musí byť vykonaná v súlade s vyhláškou ÚBP SR č. 718/2002 Z. z. súvisiacich predpisov a noriem v platnom znení.

Pred montážou výrobku je nutné, aby boli splnené všetky podmienky pre pripojenie na inžinierske siete podľa platných noriem a podľa návodu na použitie.

**Zápisy o uskutočnených opravách:**

Dátum objed. opravy	Dátum dokončenia	Číslo oprav. listu	Stručný opis poruchy



## Upozornenie pre predajcov

Predajca je povinný dať zákazníkovi platný doklad o predaji, kde bude uvedený dátum predaja a označenie spotrebiča, a súčasťou dokladu o kúpe tovaru je správne a úplne vyplnený záručný list v deň predaja výrobku. V prípade predpredajnej reklamácie je potrebné predložiť riadne vyplnený reklamačný protokol.

### Záručné podmienky

- na výrobok sa poskytuje záručná lehota **24 mesiacov** odo dňa zakúpenia výrobku kupujúcim
- spotrebiteľ je oprávnený chybu vytknúť do šiestich mesiacov od jej zistenia, najneskôr však do uplynutia záručnej lehoty
- pri reklamácií je podmienkou predložiť platný daňový doklad o kúpe výrobku (napr. pokladničný blok, faktúru a pod.)
- ak je výrobok používaný na iný než výrobcom stanovený účel alebo je výrobok používaný v rámci predmetu obchodnej činnosti, poskytuje sa záručná lehota 6 mesiacov odo dňa zakúpenia, keďže spotrebiče sú určené výhradne na použitie v domácnosti
- za chybu výrobku sa nepovažuje jeho nadmerné opotrebovanie a z toho vyplývajúce absencie niektorých pôvodných vlastností, ktoré boli spôsobené napr. zanedbaním bežnej údržby, čistenia, nadmerným používaním výrobku
- záručná lehota neplynie počas obdobia, keď kupujúci nemôže užívať tovar pre jeho chyby, za ktoré zodpovedá predávajúci
- ak nebude zistená žiadna porucha, na ktorú sa vzťahuje bezplatná záručná oprava, alebo bude zistená porucha nezavinená výrobcom, hradí náklady spojené s vyslaním servisného technika osoba, ktorá uplatnila nárok na túto opravu
- záručné opravy vykonávajú autorizované servisné strediská podľa zoznamu uvedeného v tomto záručnom liste

### Právo na bezplatnú opravu výrobku na náklady BSH domáci spotrebiče s.r.o., organizačná zložka Bratislava, zaniká, ak:

- je nečitateľný výrobný štítok alebo na výrobku chýba,
- údaje na doklade o predaji sa líšia od údajov uvedených na výrobnom štítku spotrebiča,
- výrobok bol namontovaný v rozpore s návodom na montáž, prípadne nebol dodržaný súlad s platnými STN alebo s návodom na obsluhu,
- výrobok bol neodborne namontovaný alebo nebol uvedený do prevádzky organizáciou oprávnenou v zmysle vyhlášky ÚBP SR č. 718/2002 Z. z., platí pre plynové spotrebiče a spotrebiče s elektrickým napájaním 400 V, ako i pre spotrebiče dodávané bez elektrického kábla, prípadne bez elektrickej koncovky,
- bola vykonaná konštrukčná zmena alebo zásah do výrobku neoprávnenou osobou,
- porucha na výrobku vznikla použitím neoriginálnych náhradných dielov alebo príslušenstva,
- ide o poškodenie: mechanické, nadmernou záťažou, v dôsledku vodného kameňa, neodborného zapojenia, živelnou pohromou, vonkajšími vplyvmi a pod.

### Vyhĺasenie o hygienickej neškodnosti výrobku

**Všetky výrobky** distribuované spoločnosťou BSH domáci spotrebiče s.r.o., organizačná zložka Bratislava, prichádzajúce do styku s potravinami **spĺňajú požiadavky** o hygienickej neškodnosti podľa **európskej normy EC 1935/2004**. Toto vyhlásenie sa vzťahuje na všetky výrobky prichádzajúce do styku s potravinami uvedené v aktuálnom cenníku BSH domáci spotrebiče s.r.o., organizačná zložka Bratislava.

Symbol uvedený na výrobku alebo jeho obale upozorňuje na to, že výrobok po skončení jeho životnosti nepatrí k bežnému domácejmu odpadu, ale ho treba odovzdať do špeciálnej zberne odpadu na recyklovanie elektrických alebo elektronických spotrebičov.

Vašou podporou správnej likvidácie pomáhate opäť získať cenné suroviny a chrániť tak životné prostredie. Ďalšie informácie o recyklovaní tohto výrobku získate na miestnom úrade, v zberni odpadu alebo v združení Envidom, ktoré zabezpečuje zber, prepravu, spracovanie, recykláciu a ekologické zneškodňovanie elektroodpadu v zmysle zákona.



## **Uistenie dovozcu o vydaní vyhlásenia o zhode**

Vážený zákazník,

Podľa zákona č. 264/1999 Z. z. Vás uistujeme, že na všetky výrobky distribuované spoločnosťou BSH domáci spotrebiče s. r. o. našim obchodným partnerom, bolo vydané prehlásenie o zhode v zmysle zákona č. 264/1999 Z. z. a príslušných nariadení vlády. Toto uistenie dovozcu o vydaní prehlásenia o zhode sa vzťahuje na všetky výrobky vrátane plynových spotrebičov, ktoré sú obsiahnuté v aktuálnom cenníku firmy BSH domáci spotrebiče s. r. o.

## **Kontakt na servis domácich spotrebičov BOSCH**

### **Dodávateľ:**

BSH domácí spotřebiče s.r.o. – organizačná zložka Bratislava

BSH domácí spotřebiče s.r.o.  
Radlická 350  
158 00 Praha 5

### **Príjem opráv:**

Tel.: +421 244 450 808  
Email: **opravy@bshg.com**

### **Objednávky príslušenstva a náhradných dielov:**

Tel.: +421 244 452 041  
Email: **dily@bshg.com**

### **Zákaznícke poradenstvo:**

Tel.: +421 244 452 041  
Email: **bosch.spotrebice@bshg.com**

Aktuálne informácie o servise nájdete na internetových stránkach **[www.bosch-home.com/sk](http://www.bosch-home.com/sk)**.

Tu máte možnosť si dojednať opravu pomocou online formulára.

