



# BGS5RCL

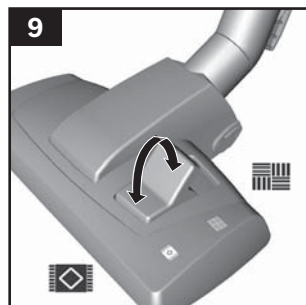
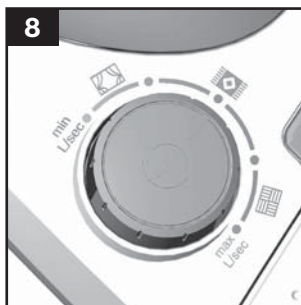
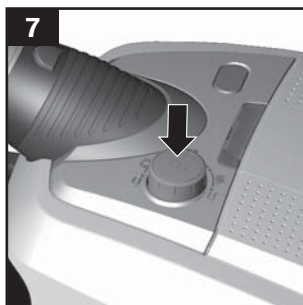
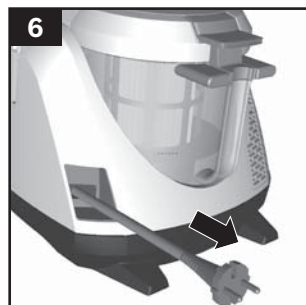
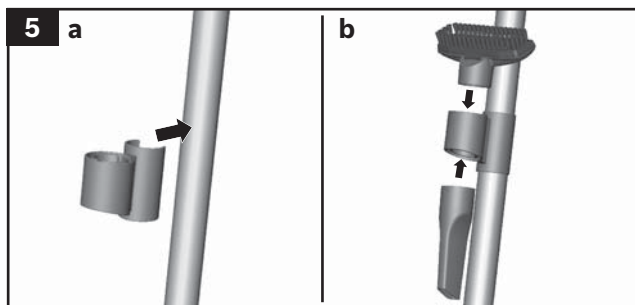
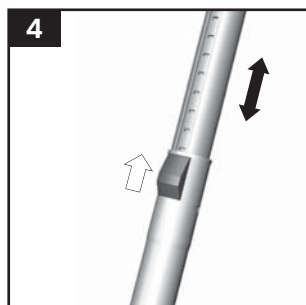
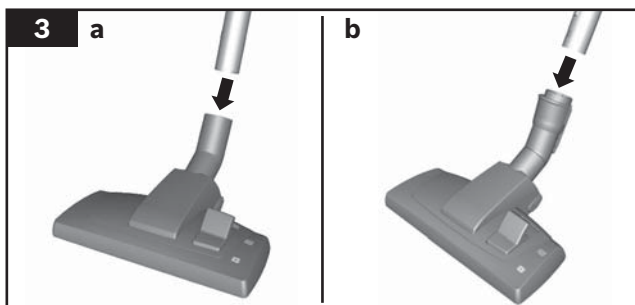
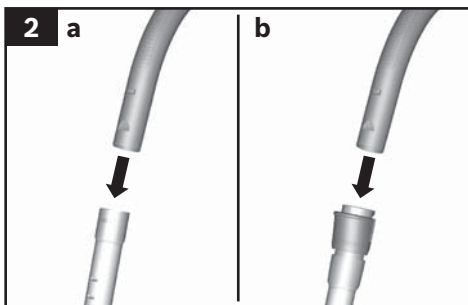
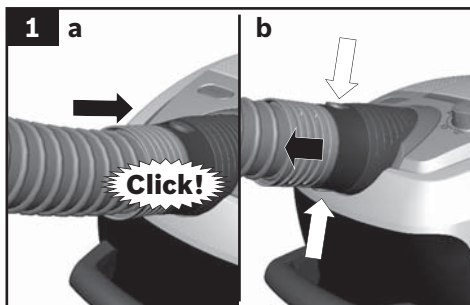
Podlahový vysavač

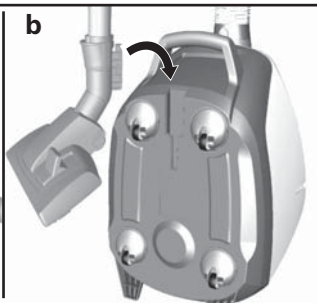
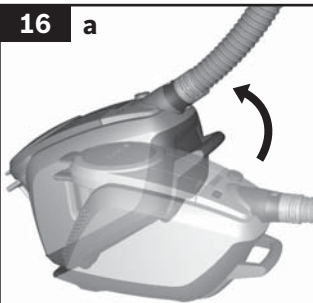
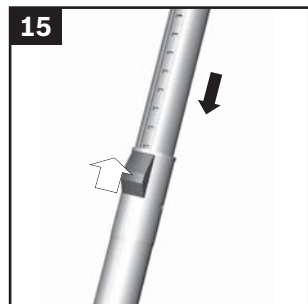
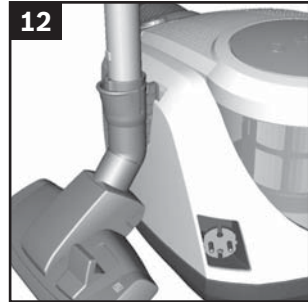
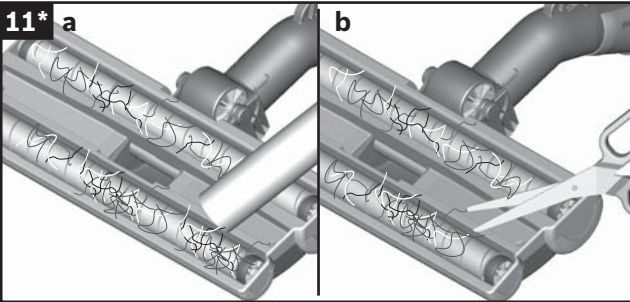
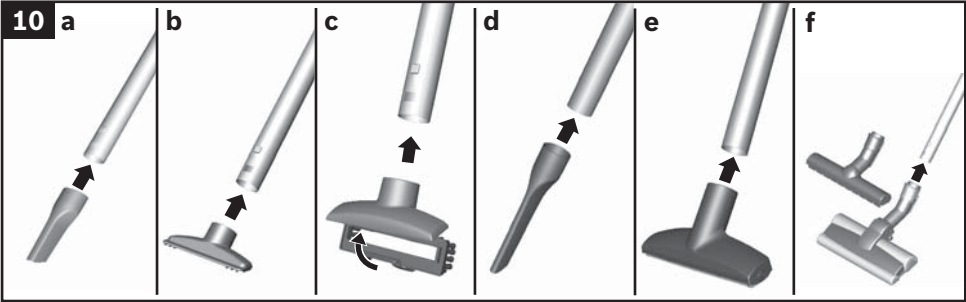


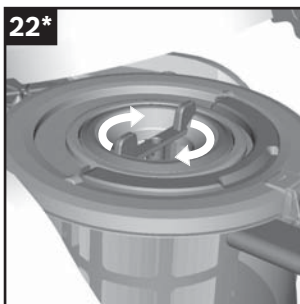
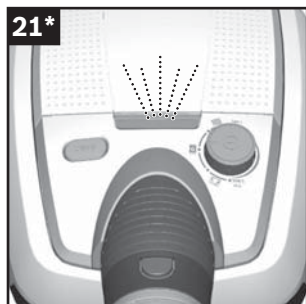
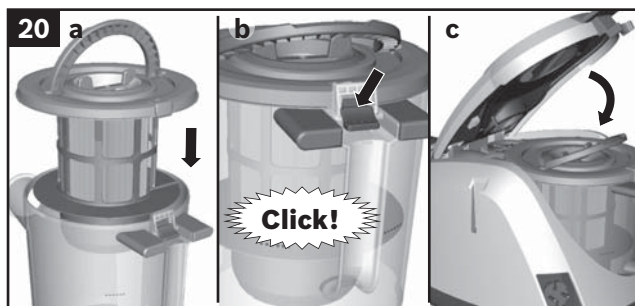
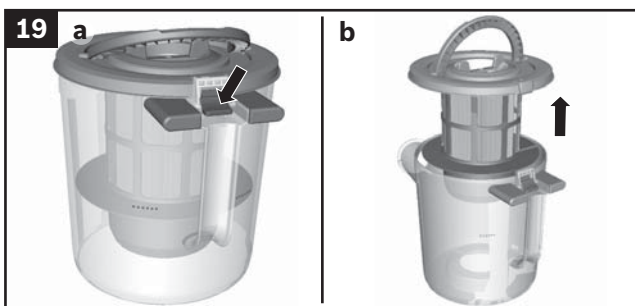
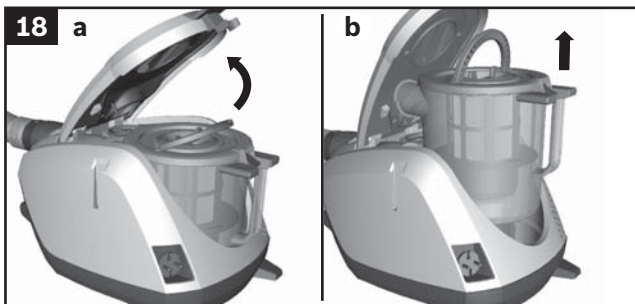
# BOSCH

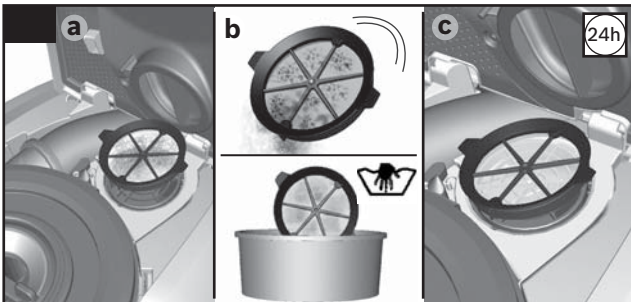
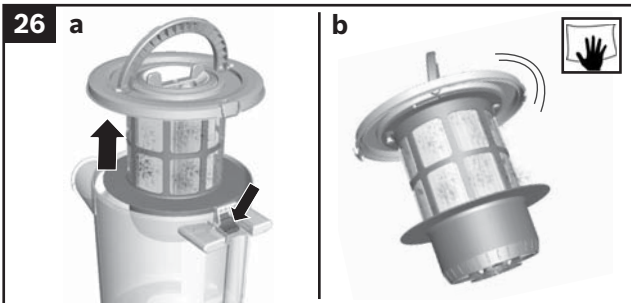
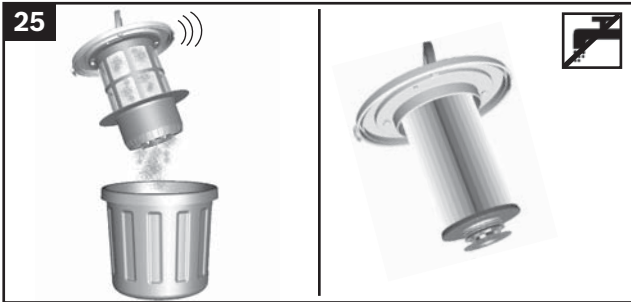
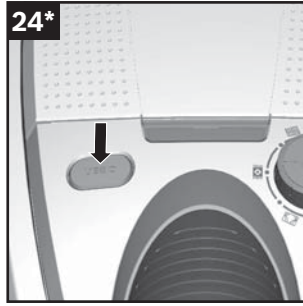
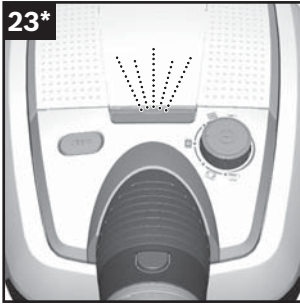
cz Návod k použití

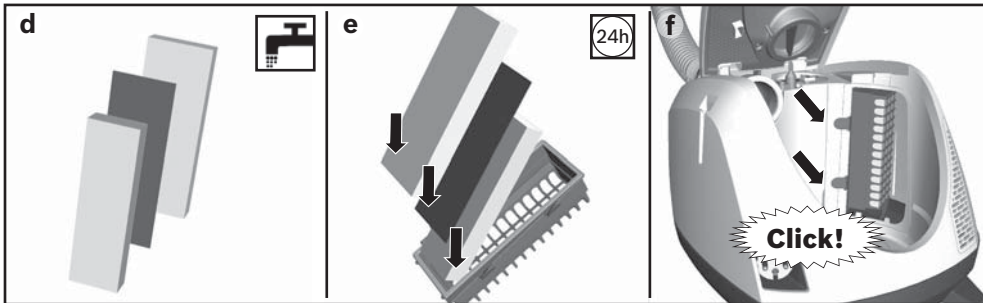
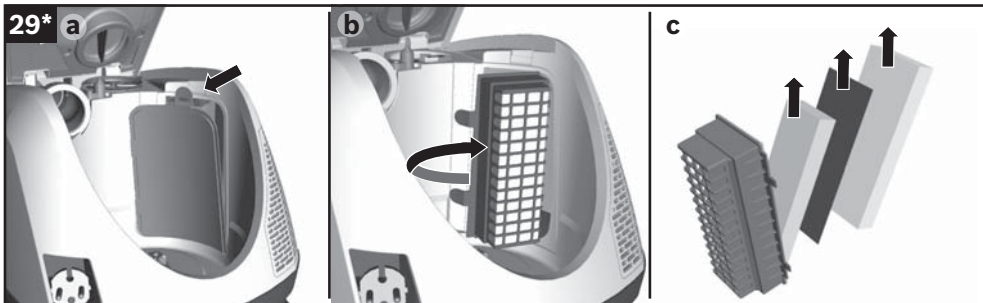
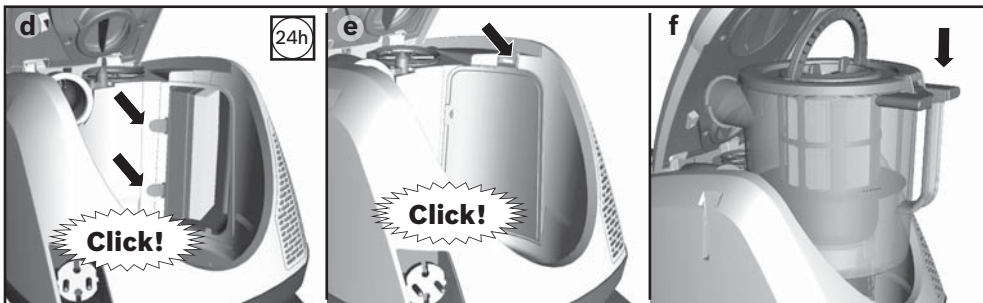


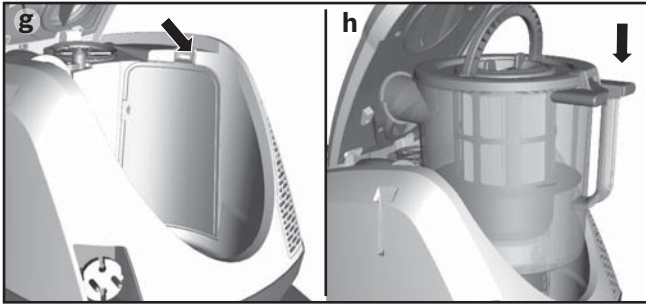


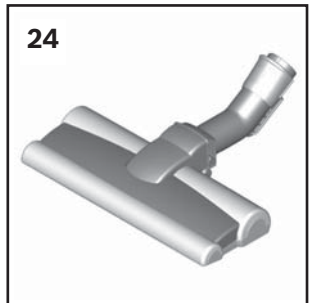
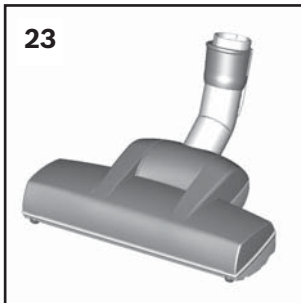
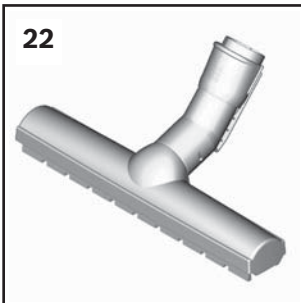
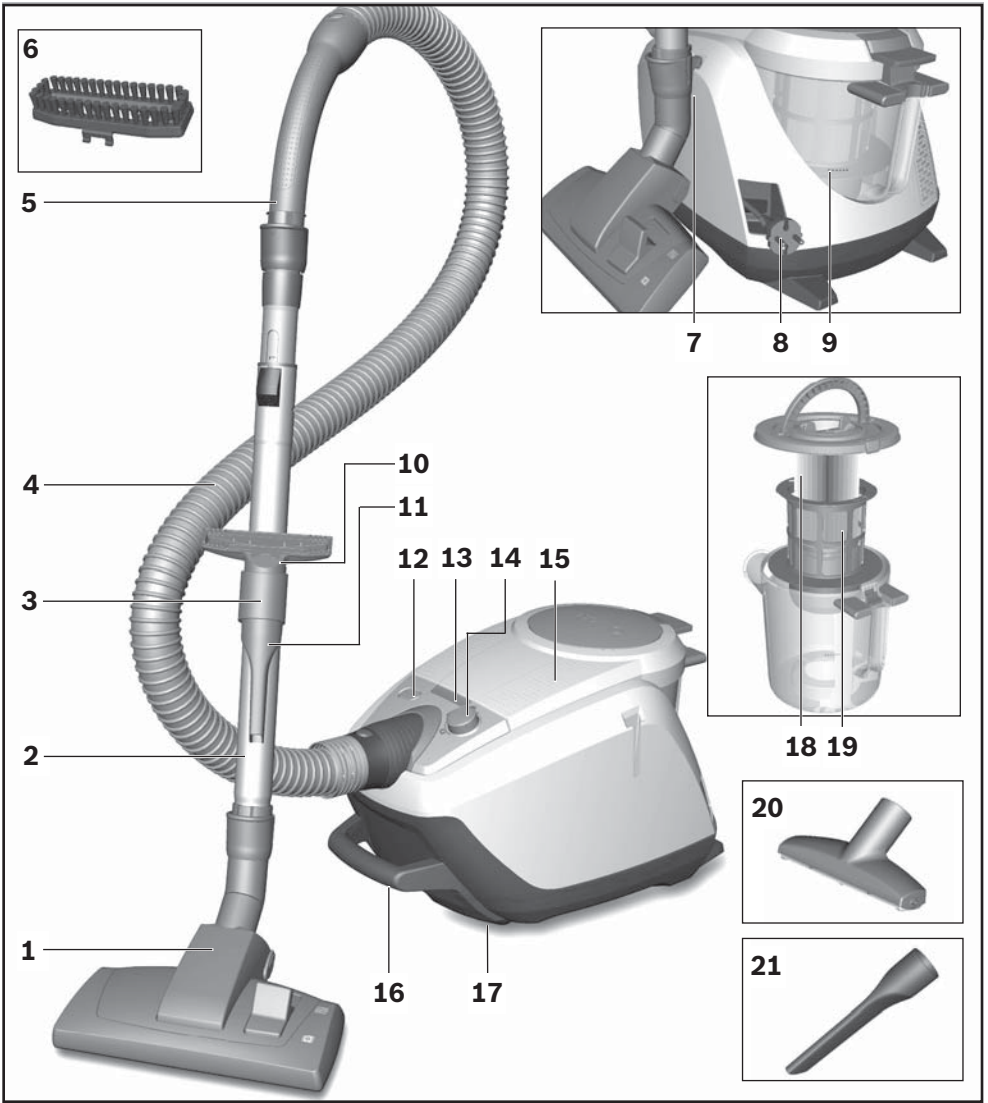














Bezpečnostní pokyny . . . . .	2
Návod k použití . . . . .	3

Návod k použití si uschovejte. Při předávání vysavače další osobě nepampte předat také návod k použití.

## Použití podle určení

Tento vysavač je určen pouze pro použití v domácnosti a nikoli pro komerční účely. Vysavač používejte výhradně podle pokynů uvedených v tomto návodu k použití.

### Aby nedocházelo ke zraněním a škodám, vysavač nesmí být používán:

- K vysávání osob nebo zvířat.
- K vysávání:
  - Zdraví škodlivých, horkých nebo žhavých předmětů nebo předmětů s ostrými hranami.
  - Vlhkých nebo tekutých látek.
  - Vysoce hořlavých nebo výbušných látek a plynů.
  - Popela, sazí z kamen a systému centrálního vytápění.
  - Tonerového prachu z tiskáren a kopírek.

## Náhradní díly a příslušenství a sáčky na prach

Naše náhradní díly, originální (zvláštní) příslušenství a originální prachové sáčky jsou navrženy tak, aby fungovaly s prvky a požadavky našich vysavačů. Doporučujeme vám tedy používat pouze originální náhradní díly, originální (zvláštní) příslušenství a originální sáčky na prach. Tím svému vysavači zajistíte dlouhou životnost a kvalitní výkon po celou dobu.

### Upozornění

- Používáním nevhodných nebo nekvalitních náhradních dílů, (zvláštního) příslušenství a sáčků na prach může dojít k poškození spotřebiče. Na takový druh poškození se nevztahuje záruka.

## Bezpečnostní pokyny

Tento vysavač odpovídá uznávaným technickým normám a příslušným bezpečnostním předpisům.

- Děti starší 8 let a osoby se sníženými fyzickými, smyslovými nebo mentálními schopnostmi nebo osoby s nedostatkem zkušeností nebo vědomostí smí spotřebič používat pouze pod dohledem odpovědné osoby, anebo pokud byly poučeny a pochopily rizika, která z použití mohou vyplývat.

- Děti si se spotřebičem nesmí hrát.
- Čištění a uživatelskou údržbu nesmí provádět děti bez dozoru.
- Obalový materiál je třeba až do jeho likvidace uchovávat mimo dosah dětí.  
=> Nebezpečí udušení.

## Správné použití

- Vysavač zapojte a uvádějte do provozu jen v souladu s údaji na typovém štítku.
- Nikdy nevysávejte bez sáčku nebo nádoby na prach, ochranného filtru motoru nebo vyfukovacího filtru.  
=> Může to způsobit poškození vysavače.
- Při vysávání s hubicí a sací trubicou se vždy vyhýbejte blízkosti hlavy.  
=> Hrozí nebezpečí úrazu!
- Při vysávání schodů musí být vysavač vždy umístěn níže než jeho uživatel.
- K přenášení nebo přepravě vysavače nepoužívejte síťový přívodní kabel ani hadici.
- Pokud je přívodní kabel tohoto spotřebiče poškozen, musí být z bezpečnostních důvodů vyměněn výrobcem nebo jeho zákaznickým servisem či podobně kvalifikovanou osobou.
- Při používání vysavače po dobu delší než 30 minut síťový kabel zcela vytáhněte.
- Chcete-li spotřebič odpojit ze sítě, netahejte za přívodní kabel, nýbrž jen za zástrčku.
- Přívodní kabel netahejte přes ostré hrany a dávejte pozor, aby se nezachytil.
- Pokud se přívodní kabel automaticky navíjí, zabezpečte, aby jeho zástrčka nemohla zasáhnout žádnou osobu, zvířata ani věci.  
=> Přívodní kabel při navíjení přidrže za zástrčku.
- Před jakoukoliv prací na vysavači vytáhněte vidlici síťového přívodu ze zásuvky.
- Poškozený vysavač neuvádějte do provozu. Pokud se na něm vyskytne nějaká závada, vytáhněte vidlici síťového přívodu ze zásuvky.
- Z bezpečnostních důvodů smí opravy vysavače a výměnu náhradních dílů provádět pouze autorizovaný servis.
- Chraňte vysavač před vnějšími povětrnostními vlivy, před vlhkostí a zdroji tepla.
- Na filtry (sáček na prach, ochranný filtr motoru, vyfukovací filtr atd.) nedávejte žádné hořlavé látky nebo látky s obsahem alkoholu.
- Vysavač není vhodný pro použití na staveništi.  
=> Vysávání stavební suti může způsobit poškození spotřebiče.
- Pokud nevysáváte, vysavač vypněte a vytáhněte zástrčku ze zásuvky.
- U starých spotřebičů, které již nebudete používat, zajistěte ihned jejich nepoužitelnost, poté je odevzdejte k řádné likvidaci.

**! Upozornění**

Síťová zásuvka musí být jištěna pojistkou alespoň 16 A. Jestliže při zapnutí spotřebiče vypadne pojistka, problém může být způsoben tím, že jsou na stejný elektrický obvod současně připojeny jiné elektrospotřebiče s vysokým jmenovitým příkonem. Vypadnutí pojistky zabráníte tak, že před zapnutím vysavače nejdříve nastavíte nejnižší stupeň výkonu, až poté výkon zvýšíte.

**Pokyny k likvidaci****■ Obalový materiál**

Obal chrání vysavač před poškozením během přepravy. Skládá se z ekologických materiálů, je proto recyklovatelný. Nepotřebné obalové materiály odevzdejte k recyklaci do recyklačního střediska / sběrného dvora.

**■ Starý spotřebič**

Staré spotřebiče obsahují často ještě cenné materiály. Proto svůj vysloužilý spotřebič odevzdejte svému prodejci, resp. do recyklačního střediska k recyklaci. O aktuálních způsobech likvidace se informujte u vašeho prodejce nebo na obecní správě.

**■ Likvidace filtrů a filtračních sáčků**

Filtry a filtrační sáčky jsou zhotoveny z ekologických materiálů. Jestliže neobsahují žádné látky, které jsou pro zbytkový odpad zakázány, mohou být zlikvidovány jako běžný zbytkový odpad z domácnosti.

**Upozornění na energetickém štítku**

Tento vysavač je určen pro obecné používání. K dosažení deklarované energetické účinnosti a výkonu při čištění kobereců a hladkých podlah použijte vyměnitelné univerzální hubice.

**Tyto výpočty jsou založeny na pokynech obsažených v nařízení Komise v přenesené pravomoci (EU) č. 665/2013 ze 3. 5. 2013, kterým se doplňuje směrnice 2010/30/EU.**

**Veškeré postupy v tomto návodu k použití, které zde nebyly podrobně popsány, jsou uvedeny na seznamu dle DIN EN 60312-1:2014.**

Gratulujeme vám k zakoupení vysavače značky Bosch série Relaxx´x. Tento návod k použití popisuje různé modely vysavačů série Relaxx´x, což znamená, že některé popisované prvky a funkce spotřebiče se nemusí na váš model vztahovat. Abyste dosáhli nejlepšího možného výsledku při vysávání, používejte originální příslušenství značky Bosch, které bylo vytvořeno speciálně pro váš vysavač.

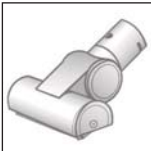
Návod k použití si uschovejte pro budoucí použití. Při předávání vysavače další osobě nezapomeňte předat také návod k použití.

**Váš vysavač**

- 1 Podlahová hubice se zajišťovací objímkou
- 2 Teleskopická trubice s posuvnou manžetou a zajišťovací objímkou
- 3 Uchytka na příslušenství
- 4 Sací hadice
- 5 Rukojeť
- 6 Štětinový věnec (k hubici na čalounění)\*
- 7 Parkovací pomůcka na boční straně spotřebiče
- 8 Síťový kabel
- 9 Prachová nádoba
- 10 Hubice na čalounění
- 11 Hubice na štěrbinu
- 12 Tlačítko pro výměnu filtru\*
- 13 Indikátor úrovně výkonu
- 14 Tlačítko pro vypnutí/zapnutí (ON/OFF) s elektronickým sacím regulátorem
- 15 Kryt spotřebiče
- 16 Rukojeť k přenosu spotřebiče
- 17 Pomůcka k odstavení na spodní části spotřebiče
- 18 Lamelový filtr
- 19 Filtr na vlákna
- 20 Profi-hubice na čalounění\*
- 21 Profi-hubice na štěrbinu\*
- 22 Hubice na hladké podlahy\*
- 23 Kartáč na podlahy TURBO-UNIVERSAL® \*
- 24 Hubice na hladké podlahy\*

## Náhradní díly a zvláštní příslušenství

### A Kartáč na čalounění TURBO-UNIVERSAL® BBZ42TB



Kartáčování a vysávání čalouněného nábytku, matrací, sedadel v autě atd. v jednom pracovním kroku. Je vhodný zejména k vysávání zvířecích chlupů. Kartáčový válec je hnán sacím proudem vysavače.

Zvláštní připojení k síti není nutné.

### B Kartáč na podlahy TURBO-UNIVERSAL® BBZ102TB



Kartáčování a vysávání koberců, kobercových podlah a všech podlahových krytin v jednom pracovním kroku.

Je vhodný zejména k vysávání zvířecích chlupů. Kartáčový válec je hnán sacím proudem vysavače.

Zvláštní připojení k síti není nutné.

### C Hubice na hladké podlahy BBZ123HD



K vysávání hladkých podlah (parkety, dlažba, terakota atd.)

### D Hubice na hladké podlahy BBZ124HD



Se 2 rotačními kartáčovými válci  
K vysávání hladkých podlah vysoké hodnoty a k vylepšenému sběru hrubých nečistot.

## Před prvním uvedením do provozu

### Obrázek 1

- Hrdlo sací hadice zasuňte do sacího otvoru spotřebiče a zacvakněte. Zacvaknutí bude slyšitelné.
- Pro odstranění sací hadice stiskněte obě západky najednou a hadici vysuňte.

### Obrázek 2\*

- Rukojeť zasuňte do teleskopické trubice. K uvolnění spojení mírně pootočte rukojeť a vysuňte ji z trubice.
- Rukojeť zasuňte do hrdla teleskopické trubice, až zacvakne. K uvolnění spojení stiskněte zajišťovací objímku a rukojeť vytáhněte.

### Obrázek 3\*

- Teleskopickou trubici zasuňte do hrdla hubice na podlahy. K uvolnění spojení mírně trubici pootočte a vysuňte ji z hubice na podlahy.
- Teleskopickou trubici zasuňte do hrdla hubice na podlahy. K uvolnění spojení stiskněte zajišťovací objímku a teleskopickou trubici vysuňte.

### Obrázek 4

- Nastavením posuvné manžety ve směru šipky odjistěte teleskopickou trubici a nastavte ji na požadovanou délku. Jestliže je teleskopická trubice vysunuta na maximum, odpor skluzu na koberci je na nejnižší úrovni.

### Obrázek 5

- Na teleskopické trubici nastavte úchytku na příslušenství do požadované pozice.
- Při vkládání hubice na čalounění s kroužkem na kartáče a hubici na štěrbinu shora či zespodu do úchytky na příslušenství použijte mírný tlak.

### Obrázek 6




- Přívodní kabel uchopte za zástrčku, vytáhněte na požadovanou délku a zasuňte síťovou zástrčku.

### Obrázek 7

- Vysavač zapněte nebo vypněte stisknutím tlačítka ON/OFF.

### Obrázek 8 Regulace sací síly

Požadovanou sací sílu lze nastavit na požadovaný stupeň otočením otočného voliče.

- Nejnižší stupeň výkonu =>   
Pro vysávání choulostivých materiálů, např. čalouněného nábytku, záclon apod.
- Střední stupeň výkonu =>   
Pro každodenní čištění mírně znečištěných podlahových krytin.
- Nejvyšší stupeň výkonu =>   
Pro čištění odolných podlahových krytin, hladkých podlah a při silném znečištění.

## Vysávání



### ! Upozornění

- Podlahové hubice podléhají v závislosti na vlastnostech hladké podlahy (např. drsná, rustikální dlažba) určitému opotřebení. Proto byste měli spodní část hubice v pravidelných intervalech kontrolovat. Opatřované, ostré spodní části hubic mohou poškodit choulostivé podlahy, jako jsou parkety nebo linoleum. Výrobce neodpovídá za eventuálně vzniklé škody, které byly zapříčiněny opotřebením podlahových hubic.

\*v závislosti na modelu

### Obrázek 9

Nastavte podlahovou trubici:

- Koberce a koberecové podlahy => 
- Hladké podlahy/parkety => 

Při vysávání větších částí se ujistěte, že je vysáváte postupně a že se vysávací kanály na podlahové trubici neucpávají.

V případě nutnosti zdvihněte hubici, což pomůže nečistoty lépe vysát.

### Obrázek 10\* vysávání s přidavným příslušenstvím

Sací trubici podle potřeby nasadte na sací hubici nebo rukojeť:

- a) Štěrbínová hubice k vysávání štěrbin a rohů atd.
- b) Hubice na čalounění k vysávání čalouněného nábytku, záclon atd.
- c) Hubice na čalounění s pevným kartáčem na vysávání okenních ráků, skříněk, profilů atd. Po použití vložte hubici na štěrbinu a hubici na čalounění zpět do krytu na příslušenství.
- d) Profi-hubice na štěrbinu  
Extra dlouhá štěrbinová hubice na čištění štěrbin, rohů a úzkých prostorů, např. v autě.
- e) Profi-hubice na čalounění  
Pro citlivé a důkladné čištění čalouněného nábytku, záclon atd.
  - Profi-hubici na čalounění vyčistíte jednoduše tak, že ji podržíte za rukojeť a vysajete.
- f) Podlahová trubice na vysávání hladkých podlahových krytin (parkety, dlažba, terakota atd.)

### Obrázek 11\* Čištění podlahové hubice

- a) Hubici vyčistěte tak, že ji zesopada vysajete.
- b) Použijte nůžky k přestřžení nití nebo vlasů otočených kolem válců, poté je vysajete.

### Obrázek 12

Pokud chcete na chvíli vysavač odložit, použijte parkovací pomůcku na boční straně spotřebiče.

- Po vypnutí spotřebiče zasuňte háček na podlahové hubici do výřezu na odkládací pomůcce.

### Obrázek 13

Při vysávání schodů musí být vysavač vždy umístěn ve spodní části schodiště. Pokud vysavač dostatečně daleko nedosáhne, spotřebič může být přenašen za rukojeť umístěnou na spotřebiči.

## Po práci

### Obrázek 14

- Vypněte spotřebič.
- Vytáhněte síťovou zástrčku.
- Krátce zatáhněte za síťový kabel a pusťte jej. (Síťový kabel se automaticky navine).

### Obrázek 15

- Nastavením posuvné manžety ve směru šipky odjistěte teleskopickou trubici a zasuňte jednu trubici do druhé.

### Obrázek 16

K uložení spotřebiče použijte pomůcku k odstavení na spodní části spotřebiče.

- a) Postavte spotřebič pomocí rukojeti.
- b) Háčky na podlahové hubici zasuňte do výřezu na odkládací pomůcce.

## Vyprázdnění prachové nádoby

### Obrázek 17

Za účelem získání nejlepších výsledků by měla být nádoba na prach vyprázdněna po každém použití nebo nejpozději, když jsou nečistoty nebo prach viditelně nahromaděné na filtru na vlákna, anebo pokud svítí kontrolka ukazatele výměny filtru.

Při vyprazdňování prachové nádoby vždy zkontrolujte znečištění ochranného filtru motoru a v případě nutnosti jej vyčistěte dle pokynů pro „Čištění ochranného filtru motoru“. **Obrázek 26**

### Obrázek 18

- a) Kryt spotřebiče otevřete zatáhnutím za uzavírací páčku.
- b) Pomocí rukojeti vyjměte prachovou nádobu ze spotřebiče.

### Obrázek 19

- a) Stisknutím tlačítka "release" uvolníte filtrační jednotku z prachové nádoby.
- b) Vyjměte filtrační jednotku z prachové nádoby a nádobu vyprázdněte.

### Obrázek 20

- a) Vložte filtrační jednotku do nádoby na prach a ujistěte se, že je správně usazena. Šipka na krytu filtru musí směřovat ve směru uzavírací páčky.
- b) Stiskněte kryt nádoby až do jeho slyšitelného zacvaknutí.
- c) Při opětovném vkládání prachové nádoby do spotřebiče se ujistěte, že je správně uložena. Zavřete kryt spotřebiče tak, aby bylo slyšet zacvaknutí uzavírací páčky.

## ! Upozornění

- Pokud při uzavírání krytu zjistíte jakýkoli odpor, zkontrolujte, zda je filtr kompletně sestaven a filtr i prachová nádoba jsou ve správné pozici.

## Péče o filtr

### Čištění lamelového filtru

Váš spotřebič je vybaven ovládacím čidlem zvaným „Sensor Control“. **Obrázek 21\* + Obrázek 23\***

Tato funkce neustále monitoruje, zda váš vysavač dosahuje optimální úrovně svého výkonu. Svítící kontrolka vás informuje o tom, zda je nutné vyčistit filtr, aby vysavač opět dosahoval optimálního výkonu.

\*v závislosti na modelu

## Vysavač s funkcí „RotationClean“

### Obrázek 21\*

Pokud spotřebič pracuje ve své optimální úrovni výkonu, svítí modrý ukazatel. Jakmile ukazatel bliká červeně, musí být lamelový filtr vyčištěn. Spotřebič se automaticky nastaví zpět na nejnižší stupeň výkonu.

### Obrázek 22\*

• Před čištěním lamelového filtru spotřebič vypněte.

#### ! Upozornění: Před čištěním filtru musí být spotřebič vypnutý

- Kryt spotřebiče otevřete zatáhnutím za uzavírací páčku.
- K vyčištění lamelového filtru otočte voličem alespoň 3krát o 180°.

Čištění filtru můžete provést při slábnoucím sacím výkonu, i když ukazatel ještě nesvítí. Doporučujeme čištění lamelového filtru před každým vyprázdněním prachové nádoby. Nejpozději však musí proběhnout při rozsvícení ukazatele „Sensor Control“.

Pokud ukazatel lamelového filtru 3krát za sebou v krátkých intervalech bliká, přestože byl vyčištěn, pravděpodobně je příčinou znečištěný filtr na vlákna nebo jiné ucpaní. V tomto případě spotřebič automaticky reguluje výkon na nejnižší stupeň a ukazatel svítí nepřetržitě červeně.

- Vypněte spotřebič, vyprázdněte prachovou nádobu a vyčistěte filtr na vlákna podle návodu "Čištění filtru na vlákna". **Obrázek 26**

## Vysavač s funkcí „SelfClean“

### Obrázek 23\*

Pokud spotřebič pracuje ve své optimální úrovni výkonu, svítí modrý ukazatel.

Jakmile ukazatel bliká červeně, spotřebič se automaticky vypne. Čištění filtru se aktivuje a proběhne pomocí integrovaného čistícího motoru.

Pokud by měl být spotřebič třikrát za sebou v krátkých intervalech čištěn, pravděpodobně je příčinou znečištěný filtr na vlákna nebo jiné ucpaní. V tomto případě se spotřebič nastaví automaticky na nejnižší stupeň výkonu a ukazatel svítí červeně.

- Vypněte spotřebič, vyprázdněte prachovou nádobu a vyčistěte filtr na vlákna podle návodu "Čištění filtru na vlákna". **Obrázek 26**

### Obrázek 24\*

V případě potřeby můžete stisknutím tlačítka pro čištění filtru „Clean“ čistící proces aktivovat také manuálně, ne však při zapnutém spotřebiči.

Čištění filtru můžete provést při slábnoucím sacím výkonu, i když ukazatel ještě nesvítí. Doporučujeme čištění lamelového filtru před každým vyprázdněním prachové nádoby.

## Vyklepání lamelového filtru

### Obrázek 25

Při silném znečištění lamelového filtru lze nečistoty také vyklepat.

- Umístěte filtr nad koš na odpadky a vyklepejte ho. Nečistoty z filtru vpadnou ven.

### Čištění filtru na vlákna

Filtr na vlákna by se měl čistit v pravidelných odstupech, aby vysavač optimálně fungoval.

### Obrázek 26

- Otevřete kryt spotřebiče a ze spotřebiče vyjměte prachovou nádobu. **Obrázek 18**

- a) Vyjměte filtrační jednotku z nádoby na prach.
- b) Zpravidla postačí, když pláštěm filtru při vyprázdňování prachové nádoby mírně zatřepete nebo na něj poklepete, aby se uvolnily možné nečistoty. Pokud to nestačí, můžete povrch otřít suchým hadříkem a nečistoty z filtru tak odstranit.

### Čištění ochranného filtru motoru

Ochranný filtr motoru by měl být vyčištěn v pravidelných intervalech vyklepáním, resp. vypláchnutím.

### Obrázek 27

- a) Otevřete kryt spotřebiče a vyjměte ochranný filtr motoru.
- b) Ochranný filtr motoru vyčistěte vyklepáním. Při silném znečištění byste měli ochranný filtr motoru vypláchnout. Poté nechte filtr úplně vyschnout.
- c) Po vyčištění vsuňte ochranný filtr motoru zpět do vysavače a zavřete kryt spotřebiče.

### Čištění vyfukovacího filtru

Vyfukovací filtr je vybaven tak, aby se nemusel vyměňovat, pokud se spotřebič používá v domácnosti dle určení.

Aby vysavač pracoval ve své optimální úrovni výkonu, měl by být vyfukovací filtr vypláchnut po 1 roce používání. Účinek filtru zůstane zachován nezávisle na možných zabarveních povrchu filtru.

### Čištění HEPA-filtru

### Obrázek 28\*

- Otevřete kryt spotřebiče a vyjměte prachovou nádobu. **Obrázek 18**
- a) Otevřete boční víko pomocí uzavírací západka.
- b) Filtrační jednotku s HEPA-filtrem odjistěte potáhnutím za obě uzavírací západky a vyjměte ze spotřebiče.
- c) Filtrační jednotku vyklepejte a opláchněte pod tekoucí vodou.
- d) Jednotku filtru vložte do spotřebiče až po úplném vysušení a uzavírací západky nechte slyšitelně zacvaknout.
- e) Zavřete boční víko, až uzavírací západka slyšitelně zacvakne.
- f) Prachovou nádobu vložte do spotřebiče a zavřete kryt spotřebiče.

\*v závislosti na modelu

## Čištění mikrofiltru

### Obrázek 29\*

- Otevřete kryt spotřebiče a odstraňte prachovou nádobu. **Obrázek 18**
- a) Otevřete boční víko pomocí uzavírací západky.
- b) Filtrační jednotku s filtrační pěnou a mikrofiltrem potáhnutím za obě uzavírací západky odjistěte a vyjměte ze spotřebiče.
- c) Filtrační pěnu a mikrofiltr vyjměte z filtračního rámu.
- d) Filtrační pěnu a mikrofiltr opláchněte pod tekoucí vodou.
- e) Nevkládejte filtrační pěnu a mikrofiltr zpět do filtračního rámu, dokud zcela nevyschnou.
- f) Vložte filtrační jednotku do spotřebiče a ujistěte se, že uzavírací západky slyšitelně zacvaknou.
- g) Zavřete boční víko, až uzavírací západka slyšitelně zacvakne.
- h) Prachovou nádobu vložte do spotřebiče a zavřete kryt spotřebiče.

## Pokyny k čištění

Před každým čištěním vypněte vysavač a vytáhněte síťovou zástrčku. Vysavač a umělohmotné díly příslušenství mohou být ošetřeny běžným čisticím prostředkem na plasty.

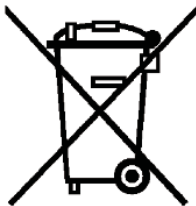
### ! Upozornění: Nikdy k čištění nepoužívejte drátěnky,

- čisticí prostředky na sklo nebo univerzální čističe.

**Vysavač nikdy neponořujte do vody.**

Technické změny jsou vyhrazeny.

\*v závislosti na modelu



CZ

Tento spotřebič je označen v souladu s evropskou směrnicí 2012/19/EU o elektrických a elektronických spotřebičích (waste electrical and electronic equipment - WEEE).

Směrnice stanovuje rámec pro zpětný odběr a recyklaci starých zařízení, platný pro celou EU.



## Záruční podmínky

společnosti BSH domácí spotřebiče s.r.o.

### 1. Záruka

Na tento výrobek je v souladu s § 2113 a násl. zákona č. 89/2012 Sb., občanský zákoník, v platném znění, poskytována **záruka za jakost 24 měsíců** (dále jen „záruka“), která běží zpravidla od odevzdání výrobku zákazníkovi. Pokud byla sjednána delší záruka, řídí se tato speciálními pravidly.

Záruka 24 měsíců je poskytována pouze zákazníkovi spotřebiteli a jen na výrobek **k běžnému užívání v domácnosti**. Zákazníkovi podnikateli nebo jiné právnické osobě je poskytnuta 24 měsíční záruka za předpokladu, že se koupě netýká jeho podnikatelské činnosti (např. prádelna, ubytovací služby, restaurační zařízení apod.), způsob užívání je obdobný užívání v domácnosti a výrobek není prokazatelně přetěžován (kumulativně); v ostatních případech je poskytována záruka v délce 6 měsíců. Společnost BSH domácí spotřebiče s.r.o. si vyhrazuje právo omezit plnění záruky nad rámec 6 měsíců v případě, že bude zjevné, že spotřebič není provozován v souladu s výše uvedenými podmínkami.

### 2. Pořizovací doklad a záruční list

Základním průkazem práv zákazníka je **pořizovací doklad** (paragon, faktura, leasingová smlouva apod.). Pokud byl při prodeji vydán **záruční list**, je tento součástí výrobku s výrobním číslem uvedeným na přední straně tohoto záručního listu. Nedílnou součástí záručního listu je pořizovací doklad. Zákazník si ve vlastním zájmu pořizovací doklad i záruční list pečlivě uschová.

Bezplatný záruční servis je možno poskytnout jen v případě předložení pořizovacího dokladu nebo v případě prodloužené záruky i vyplněného záručního listu a vystaveného certifikátu, pokud byl vydán. Záruční list vyplňuje prodejce a je v zájmu zákazníka zkontrolovat správnost a úplnost uvedených údajů. Záruční list je platný pouze v originálu, na kopie nebude brán zřetel.

### 3. Uplatnění záruky

Zákazník má v rámci poskytnuté záruky právo na bezplatné, včasné a řádné odstranění reklamované vady výrobku, a to opravou, popřípadě – není-li to vzhledem k povaze (tzn. příčině i projevu) vady neúměrné – právo na výměnu výrobku nebo jeho vadné součásti. Za zákonem stanovených podmínek může být poskytnuta sleva na výrobku anebo může být výrobek vrácen.

Záruční oprava se vztahuje výhradně na vady, které vzniknou průkazně v době platné záruky. Takto vzniklé vady je oprávněn odstranit pouze **autorizovaný servis**. Uplatnit záruku může zákazník u autorizovaného servisu nebo v prodejně, kde byl výrobek zakoupen, a to bez zbytečného odkladu, nejpozději však do konce záruční doby. Zvolí-li zákazník jiný, než nejbližší autorizovaný servis, bude na něm, aby nesl v souvislosti s tím zvýšené náklady.

Autorizovaný servis posoudí oprávněnost reklamace a podle povahy vady výrobku rozhodne o způsobu řešení reklamace.

Seznam autorizovaných servisů je k dispozici na [www.bosch-home.com/cz](http://www.bosch-home.com/cz).

Doba, po kterou zákazník nemůže výrobek z důvodu vady používat, se do záruční doby nepočítá. O tuto dobu se záruční doba prodlužuje. Při výměně se **běh záruční doby** neobnovuje. Při opravě nedochází k běhu nové záruční doby týkající se opravené součásti či součástky.

Po provedení záruční opravy je autorizovaný servis povinen vydat zákazníkovi čitelnou kopii opravního listu. **Opravní list** slouží k prokazování práv zákazníka, proto je ve vlastním zájmu zákazníka před podpisem opravního listu zkontrolovat jeho obsah a kopii opravního listu pečlivě uschovat.

Zákazník je povinen poskytnout autorizovanému servisu **součinnost** k ověření existence reklamované vady a k jejímu odstranění (včetně odpovídajícího potřebného vyzkoušení nebo demontáže výrobku).

Při uplatnění reklamace předá zákazník **výrobek čistý** v souladu s hygienickými předpisy nebo obecnými hygienickými zásadami včetně všech jeho součástí a příslušenství, umožňujících takové ověření a odstranění vady. V případě, že výrobek nedodá kompletní a je-li kompletnost výrobku nezbytná k zjištění existence reklamované vady a/nebo k jejímu odstranění, běh lhůty k vyřízení reklamace začíná až dodáním chybějících součástí.

## 4. Neoprávněnost reklamace

Reklamacie není oprávněná v případech, vznikla-li závada nebo poškození:

- a) prokazatelně nesprávným užíváním výrobku (např. v rozporu s návodem, s pokyny uvedenými na obalu výrobku či v záručním listě, užíváním v rozporu s obecně známými pravidly užívání předmětného výrobku, provozem při nesprávném napájecím napětí, připojování na nedovolené zdroje proudu, užíváním zboží v nevhodných podmínkách – vlhko, prašnost, extrémní tvrdost vody apod.) anebo jiným nesprávným jednáním uživatele (např. neodbornou instalací či zapojením);
- b) prokazatelně nedovolenými zásahy do přístroje (konstrukční nebo jiná úprava, neodborná montáž), živelnou katastrofou nebo mechanickým poškozením výrobku;
- c) nese-li předložený záruční list zjevné známky provedených změn údajů nebo je-li na výrobku odlišné výrobní číslo od toho, jež je uvedeno v záručním listě;
- d) u estetických komponentů, nezajišťujících funkčnost výrobku z důvodu:
  - transportního poškození nebo přemístování (poškrábání, promáčknutí, praskliny, rozbitá skla a police apod.)
  - nefunkčních estetických komponentů jako jsou madla, skla, ovládací spínače apod., které jsou důsledkem běžného opotřebení
  - změny barvy plastových komponentů (jedná se o běžný fyzikální chemický jev po čase používání)
  - vady spotřebních materiálů, u kterých je doba životnosti daná charakterem součástky (žárovky, vodní filtry, vzduchové, prachové filtry, uhlíkové filtry všeho druhu, akumulátory, baterie, apod.)
  - vady příslušenství a volitelné výbavy, způsobené nevhodnou manipulací nebo nepřiměřeným zacházením

Ze záručních oprav jsou vyloučeny případy běžné údržby nebo čištění, instalace, programování, kontroly parametrů výrobku.

## 5. Náhradní díly

Záruka na samostatně prodané náhradní díly výrobku je poskytována v délce 6 měsíců, a to za předpokladu jeho odborné instalace.

## 6. Pozáruční servis

V případě placené pozáruční opravy provedené autorizovaným servisem se poskytuje záruka v délce 24 měsíců.

## 7. Rozšířená záruka nad rámec zákona

U spotřebičů (pračky, myčky) sériově vybavených systémem **Aqua-Stop** (patent BSH) je výrobcem poskytnuta záruka na škody způsobené chybou tohoto systému. Na tyto škody je zákazníkovi spotřebiteli poskytnuta náhrada, a to po celou dobu životnosti spotřebiče. Vyloučena je náhrada škody v případě, kdy nebyl spotřebič zapojen do elektrického obvodu pod proudem.

## 8. Upozornění pro prodejce

Prodejce je povinen vyplnit správně a úplně záruční list v den prodeje výrobku. Při případné předprodejní reklamaci je třeba předložit řádně vyplněný reklamační protokol a pořizovací doklad (fakturu).

## 9. Ochrana osobních údajů

Osobní údaje zákazníka kupujícího budou použity výhradně k účelům pro zpracování objednávek a k případnému vyřízení záruky v souladu se zák. č. 101/2000 Sb., o ochraně osobních údajů.

## 10. Prohlášení o hygienické nezávadnosti výrobků

Všechny výrobky distribuované společností BSH domácí spotřebiče s.r.o. a přicházející do styku s potravinami splňují požadavky o hygienické nezávadnosti dle zákona č.258/2000 Sb., vyhlášky 38/2001 Sb. Toto prohlášení se vztahuje na všechny výrobky přicházející do styku s potravinami uvedené v aktuálním ceníku společnosti BSH domácí spotřebiče s.r.o.

### Ujištění dovozce o vydání prohlášení o shodě

Vážený zákazníku,  
dle § 13, odst.5 zákona č.22/1997 Sb. Vás ujišťujeme, že na všechny výrobky distribuované společností BSH domácí spotřebiče s.r.o. našim obchodním partnerům bylo vydáno prohlášení o shodě ve smyslu zákona č. 22/1997 Sb a nařízení vlády č. 17/2003 Sb., 616/2006 Sb. a 22/2003 Sb. a příslušných nařízení vlády. Toto ujištění dovozce o vydání prohlášení o shodě se vztahuje na všechny výrobky včetně plynových spotřebičů, které jsou obsaženy v aktuálním ceníku firmy BSH domácí spotřebiče s.r.o.

# B/S/H/

## **Kontakt na servis domácích spotřebičů BOSCH**

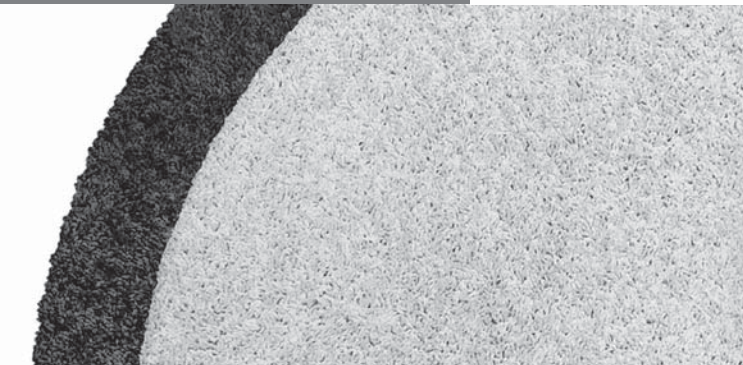
BSH domácí spotřebiče s.r.o.  
Radlická 350  
158 00 Praha 5

Příjem oprav  
Tel.: +420 251 095 546  
Email: **opravy@bshg.com**

Objednávky příslušenství a náhradních dílů  
Tel.: +420 251 095 556  
Email: **dily@bshg.com**

Zákaznické poradenství  
Tel.: +420 251 095 555  
Email: **bosch.spotrebice@bshg.com**

Aktuální informace o servisu naleznete na internetových stránkách **[www.bosch-home.com/cz](http://www.bosch-home.com/cz)**.  
Zde máte možnost sjednat opravu pomocí online formuláře.

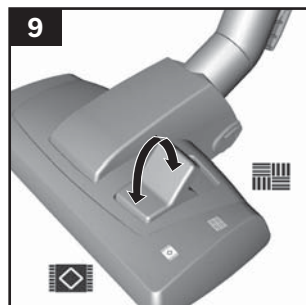
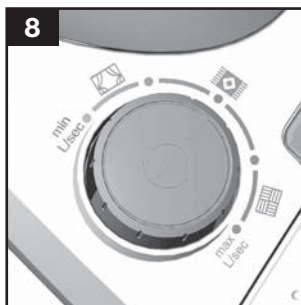
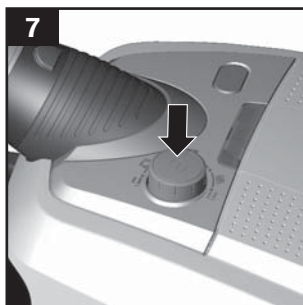
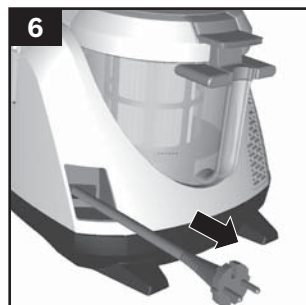
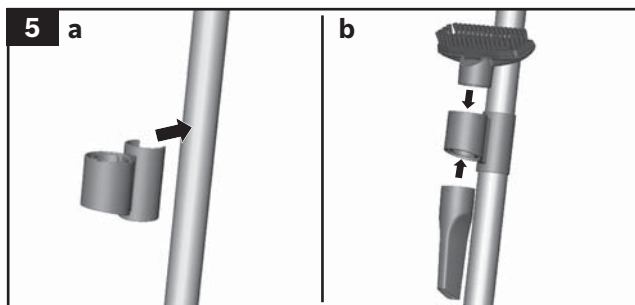
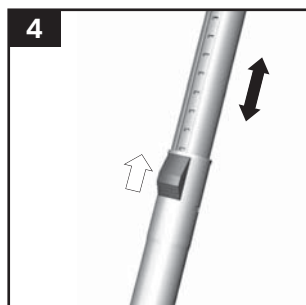
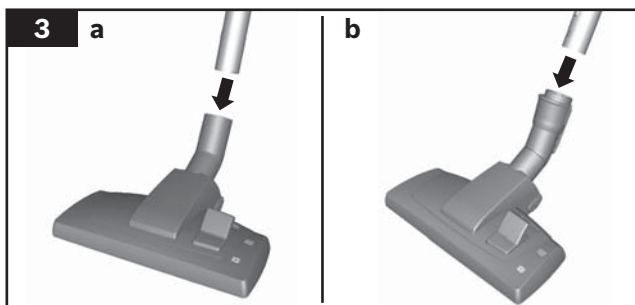
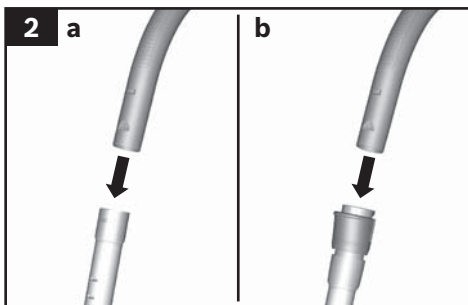
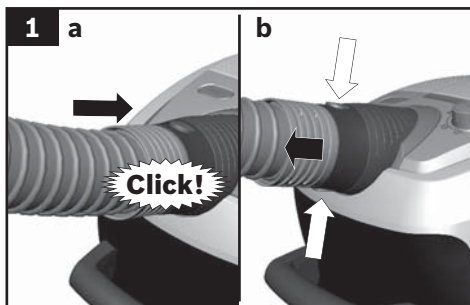


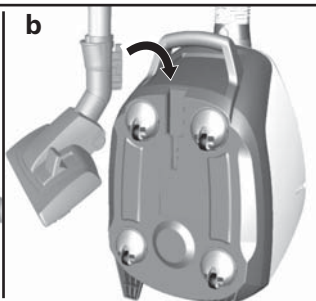
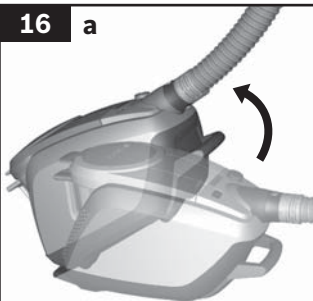
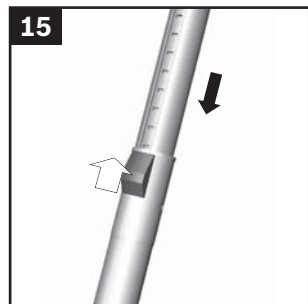
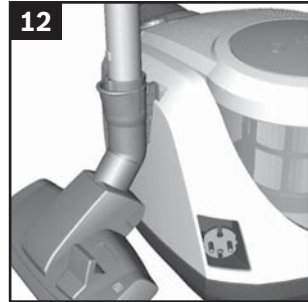
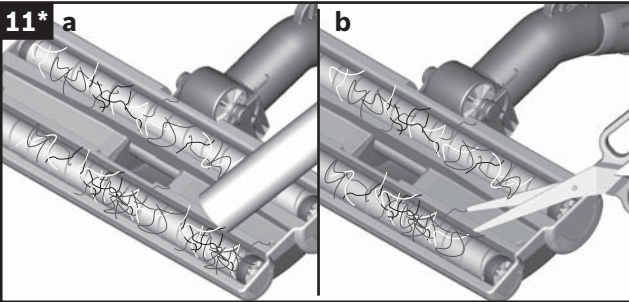
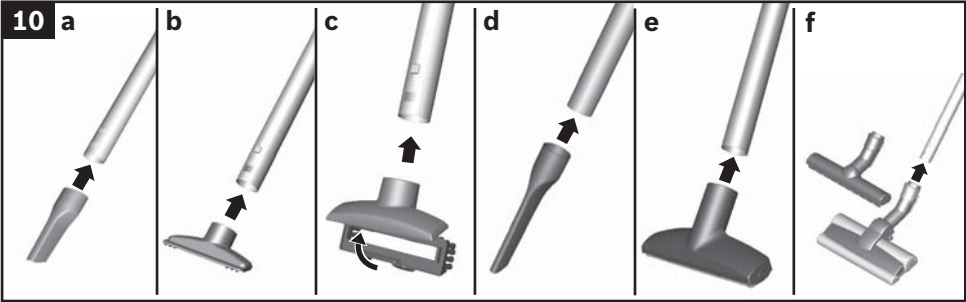
# BGS5RCL

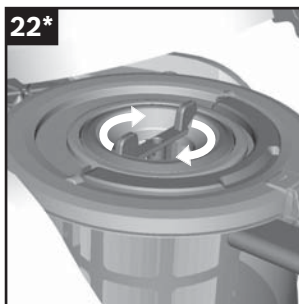
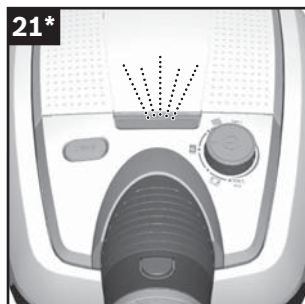
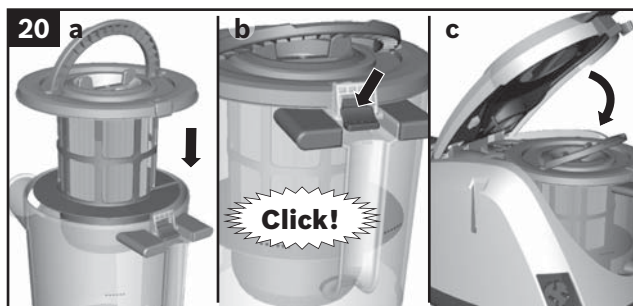
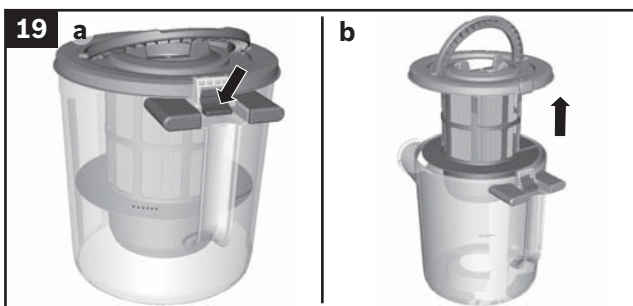
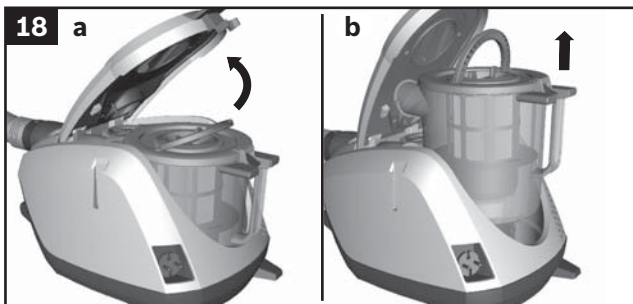
Podlahový vysávač

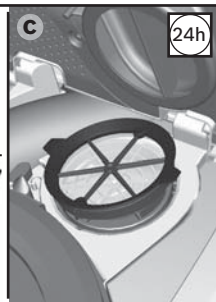
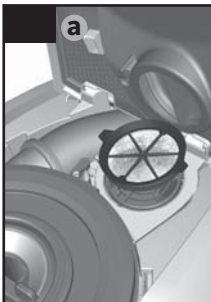
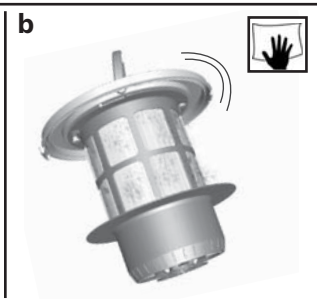
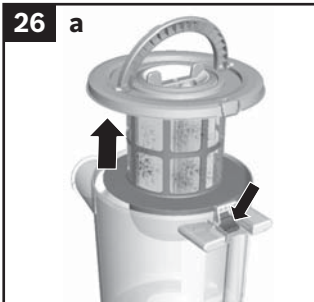
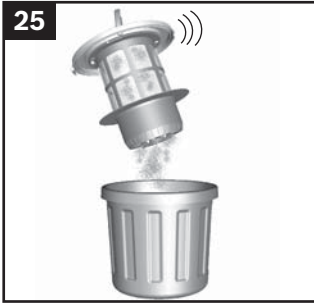
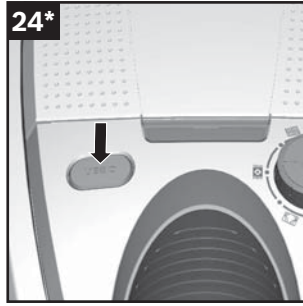
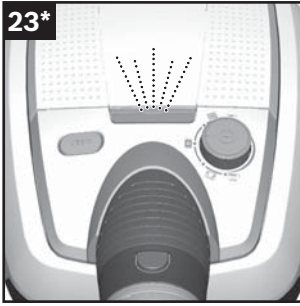


# BOSCH

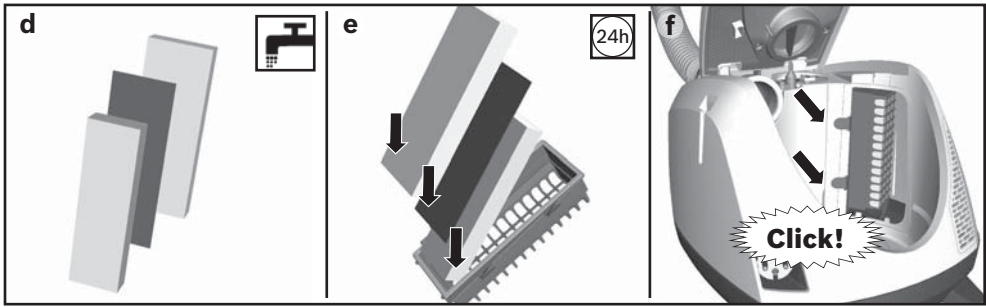
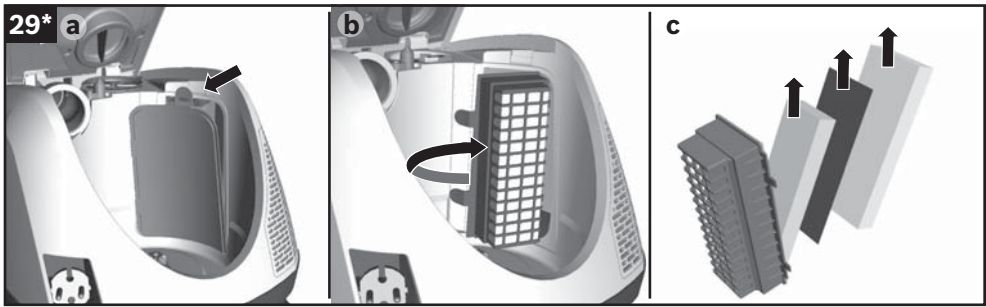
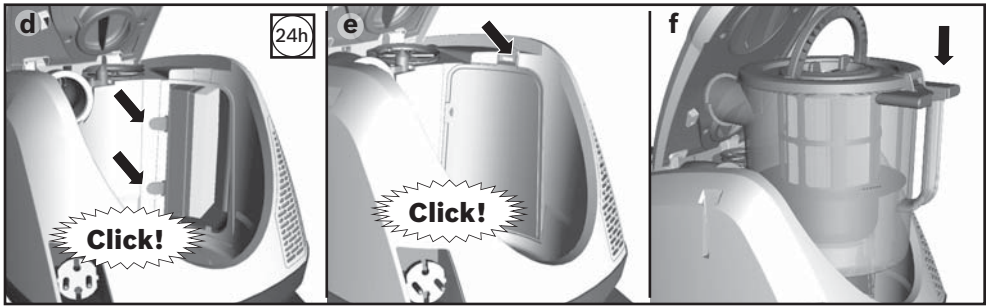
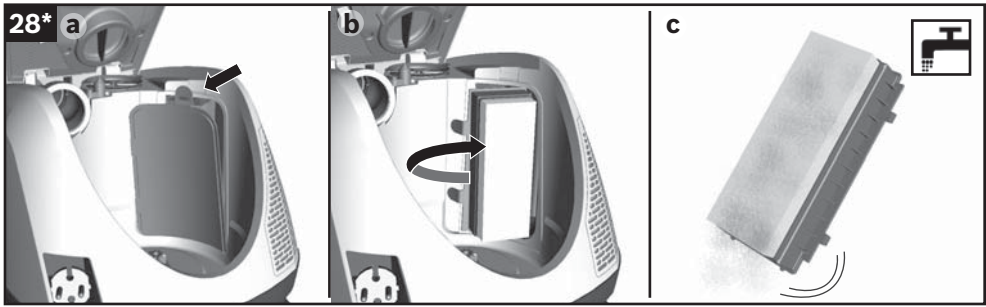


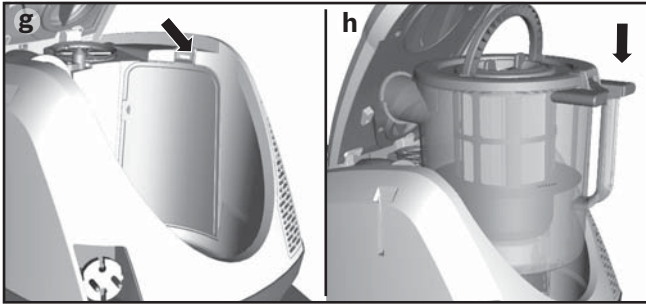


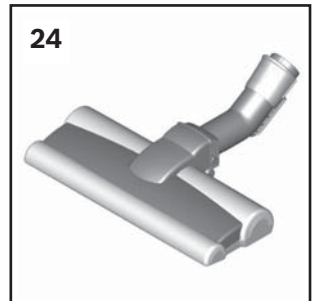
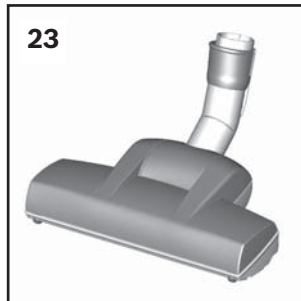
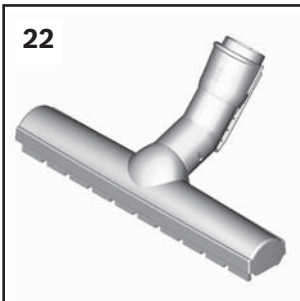
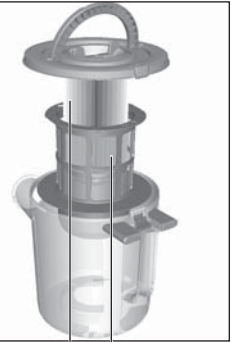
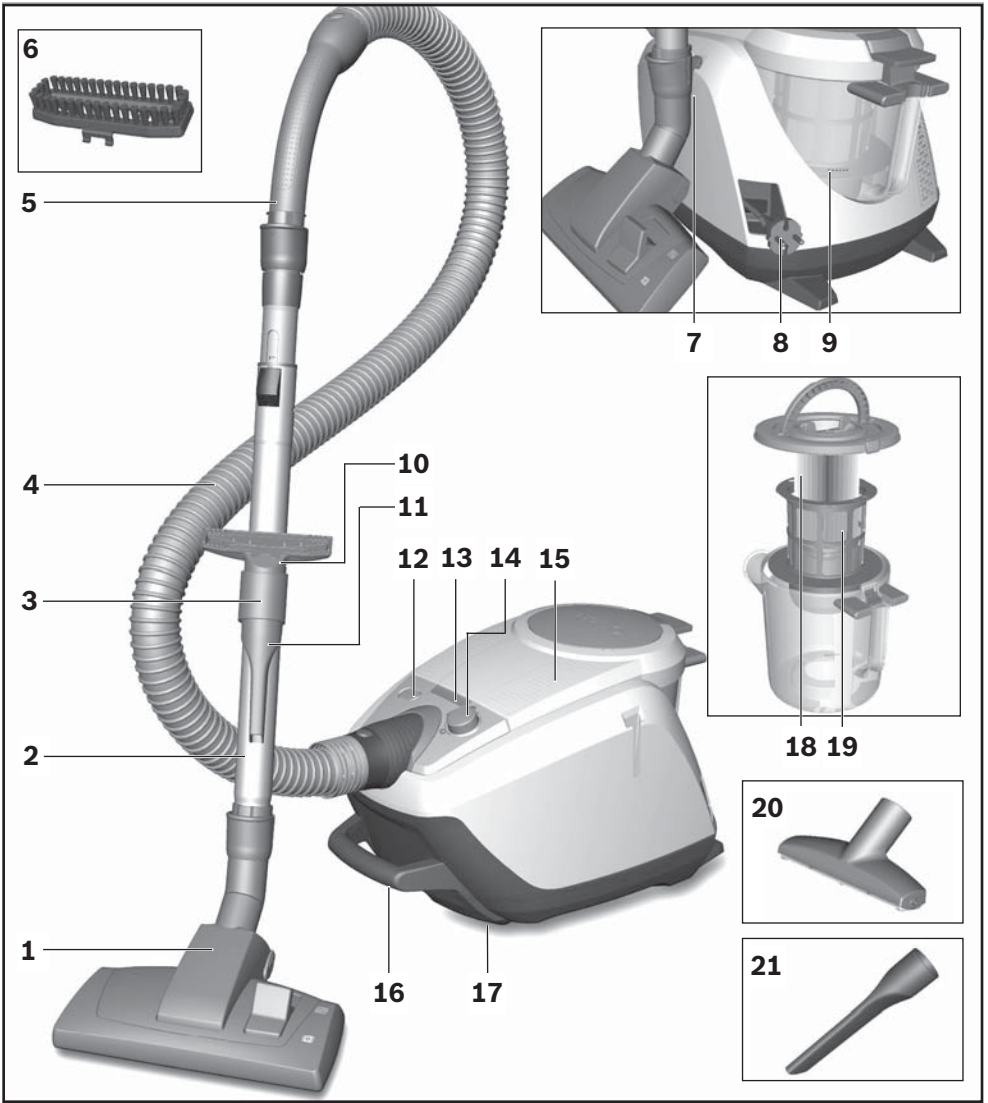












Bezpečnostné pokyny . . . . .	2
Návod na použitie . . . . .	3

Návod na použitie si uschovajte. Pri odovzdávaní vysávača ďalšej osobe nezabudnite odovzdať aj návod na použitie.

## Použitie podľa určenia

Tento vysávač je určený len na použitie v domácnosti a nie na komerčné účely. Vysávač používajte výhradne podľa pokynov uvedených v tomto návode na použitie.

### Aby nedochádzalo ku zraneniam a škodám, vysávač nesmie byť používaný:

- Na vysávanie osôb alebo zvierat.
- Na vysávanie:
  - Zdraviu škodlivých horúcich alebo žeravých predmetov alebo predmetov s ostrými hranami.
  - Vlhkých alebo tekutých látok.
  - Vysoko horľavých alebo výbušných látok a plynov.
  - Popola, sadzí z kachlí a systému centrálného vykurovania.
  - Tonerového prachu z tlačiarň a kopírok.

## Náhradné diely a príslušenstvo a vrecká na prach

Naše náhradné diely, originálne (zvlášťne) príslušenstvo a originálne prachové vrecká sú navrhnuté tak, aby fungovali s prvkami a požiadavkami našich vysávačov. Odporúčame vám teda používať len originálne náhradné diely, originálne (zvlášťne) príslušenstvo a originálne vrecká na prach. Tým svojmu vysávaču zaistíte dlhú životnosť a kvalitný výkon po celú dobu.

### ! Upozornenie

Používaním nevhodných alebo nekvalitných náhradných dielov, (zvlášťneho) príslušenstva a vreciek na prach môže dôjsť k poškodeniu spotrebiča. Na takýto druh poškodenia sa nevzťahuje záruka.

## Bezpečnostné pokyny

Tento vysávač zodpovedá uznávaným technickým normám a príslušným bezpečnostným predpisom.

- Deti staršie ako 8 rokov a osoby so zníženými fyzickými, zmyslovými alebo mentálnymi schopnosťami alebo osoby s nedostatkom skúseností alebo vedomostí smú spotrebič používať len pod dohľadom zodpovednej osoby, alebo ak boli poučené a pochopili riziká, ktoré z použitia môžu vyplývať.

- Deti sa so spotrebičom nesmú hrať.
- Čistenie a užívateľskú údržbu nesmú vykonávať deti bez dozoru.
- Obalový materiál je potrebný až do likvidácie uchovávať mimo dosahu detí.  
=> Nebezpečenstvo udusenía.

## Správne použitie

- Vysávač zapájajte a uvádzajte do prevádzky len v súlade s údajmi na výrobnom štítku.
- Nikdy nevysávajte bez vrecka alebo nádoby na prach, ochranného filtra motora alebo vyfukovacieho filtra.  
=> Môže to spôsobiť poškodenie vysávača.
- Pri vysávaní s hubicou a sacou trubicou sa vždy vyhýbajte blízkosti hlavy.  
=> Hrozí nebezpečenstvo úrazu!
- Pri vysávaní schodov musí byť vysávač vždy umiestnený nižšie ako jeho užívateľ.
- Na prenášanie alebo prepravu vysávača nepoužívajte sieťový prívodný kábel ani hadicu.
- Pokiaľ je prívodný kábel tohto spotrebiča poškodený, musí byť z bezpečnostných dôvodov vymenený výrobcom alebo jeho servisnou službou či podobne kvalifikovanou osobou.
- Pri používaní vysávača po dobu dlhšiu ako 30 minút sieťový kábel úplne vytiahnite.
- Ak chcete spotrebič odpojiť zo siete, neťahajte za prívodný kábel, ale len za zástrčku.
- Prívodný kábel neťahajte cez ostré hrany a dávajte pozor, aby sa nezachytil.
- Ak sa prívodný kábel automaticky navíja, zabezpečte, aby jeho zástrčka nemohla zasiahnuť žiadnu osobu, zvieratá ani veci.  
=> Prívodný kábel pri navíjaní pridržte za zástrčku.
- Pred akoukoľvek prácou na vysávači vytiahnite vidlicu sieťového prívodu zo zásuvky.
- Poškodený vysávač neuvádzajte do prevádzky. Ak sa na ňom vyskytne nejaká porucha, vytiahnite vidlicu sieťového prívodu zo zásuvky.
- Z bezpečnostných dôvodov smie opravy vysávača a výmenu náhradných dielov vykonávať iba autorizovaný servis.
- Chráňte vysávač pred vonkajšími poveternostnými vplyvmi, pred vlhkosťou a zdrojmi tepla.
- Na filter (vrecko na prach, ochranný filter motora, vyfukovací filter atď.) nedávajte žiadne horľavé látky alebo látky s obsahom alkoholu.
- Vysávač nie je vhodný pre použitie na stavenisku.  
=> Vysávanie stavebnej sutiny môže spôsobiť poškodenie spotrebiča.
- Ak nevysávate, vysávač vypnite a vytiahnite zástrčku zo zásuvky.
- U starých spotrebičov, ktoré už nebudete používať, zaistite ihneď ich nepoužiteľnosť, potom ich odovzdajte k riadnej likvidácii.

## ! Upozornenie

Sieťová zásuvka musí byť istená poistkou aspoň 16A. Ak pri zapnutí spotrebiča vypadne poistka, problém môže byť spôsobený tým, že sú na rovnaký elektrický obvod súčasne pripojené iné elektrospotrebiče s vysokým menovitým príkonom. Vypadnutiu poistky zabránite tak, že pred zapnutím vysávača najskôr nastavíte najnižší stupeň výkonu, až potom výkon zvýšite.

## Pokyny na likvidáciu

### ■ Obalový materiál

Obal chráni vysávač pred poškodením počas prepravy. Skladá sa z ekologických materiálov, je preto recyklovateľný. Nepotrebné obalové materiály odovzdajte na recykláciu do recyklačného strediska / zberného dvora.

### ■ Starý spotrebič

Staré spotrebiče obsahujú často ešte cenné materiály. Preto svoj nepotrebný spotrebič odovzdajte svojmu predajcovi, resp. recyklačnému stredisku k recyklácii. O aktuálnych spôsoboch likvidácie sa informujte u vášho predajcu alebo na obecnej správe.

### ■ Likvidácia filtrov a filtračných vreciek

Filtre a filtračné vrecká sú zhotovené z ekologických materiálov. Ak neobsahujú žiadne látky, ktoré sú pre zvyškový odpad zakázané, môžu byť zlikvidované ako bežný zvyškový odpad z domácnosti.

## Upozornenie na energetickom štítku

Tento vysávač je určený pre obecné používanie. Pre dosiahnutie deklarovanej energetickej účinnosti a výkonu pri čistení kobercov a hladkých podláh používajte vymeniteľné univerzálne hubice.

**Tieto výpočty sú založené na pokynoch obsiahnutých v nariadení Komisie v prenesenej právomoci (EÚ) č. 665/2013 z 3. 5. 2013, ktorými sa dopĺňa smernica 2010/30/EÚ.**

**Všetky postupy v tomto návode na použitie, ktoré tu neboli podrobne popísané, sú uvedené v zozname podľa DIN EN 60312-1:2014.**

Gratulujeme vám k zakúpeniu vysávača značky Bosch série Relaxx 'x.

Tento návod na použitie popisuje rôzne modely vysávačov série Relaxx 'x, čo znamená, že niektoré opisované prvky a funkcie spotrebiča sa nemusia na váš model vzťahovať. Aby ste dosiahli najlepší možný výsledok pri vysávaní, používajte originálne príslušenstvo značky Bosch, ktoré bolo vytvorené špeciálne pre váš vysávač.

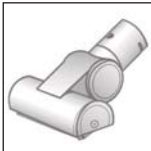
Návod na použitie si uschovajte pre budúce použitie. Pri odovzdávaní vysávača ďalšej osobe nezabudnite odovzdať aj návod na použitie.

## Váš vysávač

- 1 Podlahová hubica so zaisťovacou objímkou
- 2 Teleskopická trubica s posuvnou manžetou a zaisťovacou objímkou
- 3 Úchytka na príslušenstvo
- 4 Sacia hadica
- 5 Rukoväť
- 6 Štetinový veniec (pre hubicu na čalúnenie)\*
- 7 Parkovacia pomôcka na bočnej strane spotrebiča
- 8 Sieťový kábel
- 9 Prachová nádoba
- 10 Hubica na čalúnenie
- 11 Hubica na štrbiny
- 12 Tlačidlo na výmenu filtra\*
- 13 Indikátor úrovne výkonu
- 14 Tlačidlo pre vypnutie/zapnutie (ON/OFF) s elektronickým sacím regulátorom
- 15 Kryt spotrebiča
- 16 Rukoväť na prenos spotrebiča
- 17 Pomôcka na odstavenie na spodnej časti spotrebiča
- 18 Lamelový filter
- 19 Filter na vlákna
- 20 Profi-hubica na čalúnenie\*
- 21 Profi-hubica na štrbiny\*
- 22 Hubica na hladké podlahy\*
- 23 Kefa na podlahy TURBO-UNIVERSAL® \*
- 24 Hubica na hladké podlahy\*

## Náhradné diely a zvláštne príslušenstvo

### A Kefa na čalúnenie TURBO-UNIVERSAL® BBZ42TB



Kefovanie a vysávanie čalúneného nábytku, matracov, sedadiel v aute atď. v jednom pracovnom kroku. Je vhodná najmä na vysávanie zvieracích chlŕpov. Kefový valec je hnaný sacím prúdom vysávača.

Zvláštne pripojenie do siete nie je nutné.

### B Kefa na podlahy TURBO-UNIVERSAL® BBZ102TBB



Kefovanie a vysávanie kobercov, kobercových podláh a všetkých podlahových krytín v jednom pracovnom kroku.

Je vhodná najmä na vysávanie zvieracích chlŕpov. Kefový valec je hnaný sacím prúdom vysávača.

Zvláštne pripojenie do siete nie je nutné.

### C Hubica na hladké podlahy BBZ123HD



Na vysávanie hladkých podláh (parkety, dlažba, terakota atď.).

### D Hubica na hladké podlahy BBZ124HD



S 2 rotačnými kefovými valcami Na vysávanie hladkých podláh vysokej hodnoty a na vylepšenie zberu hrubých nečistôt.

## Pred prvým uvedením do prevádzky

### Obrázok 1

- Hrdlo sacej hadice zasuňte do sacieho otvoru spotrebiča a zacvaknite. Zacvaknutie bude počuteľné.
- Pre odstránenie sacej hadice stlačte obe západky naraz a hadicu vysuňte.

### Obrázok 2\*

- Rukoväť zasuňte do teleskopickkej trubice. Na uvoľnenie spojenia mierne pootočte rukoväť a vysuňte ju z trubice.
- Rukoväť zasuňte do hrdla teleskopickkej trubice, až zacvakne. Na uvoľnenie spojenia stlačte zaistovaciú objímku a rukoväť vytiahnite.

### Obrázok 3\*

- Teleskopickú trubicu zasuňte do hrdla hubice na podlahy. Na uvoľnenie spojenia mierne trubicu pootočte a vysuňte ju z hubice na podlahu.
- Teleskopickú trubicu zasuňte do hrdla hubice na podlahu. Na uvoľnenie spojenia stlačte zaistovaciú objímku a teleskopickú trubicu vysuňte.

### Obrázok 4

- Nastavením posuvnej manžety v smere šípky odistite teleskopickú trubicu a nastavte ju na požadovanú dĺžku. Ak je teleskopická trubicu vysunutá na maximum, odpor sklzu na koberci je na najnižšej úrovni.

### Obrázok 5

- Na teleskopickkej trubici nastavte úchytku na príslušenstvo do požadovanej pozície.
- Pri vkladaní hubice na čalúnenie s krúžkom na kefy a hubicou na štrbiny zhora či zospodu do úchytky na príslušenstvo použite mierny tlak.

### Obrázok 6




- Prívodný kábel uchopte za zástrčku, vytiahnite na požadovanú dĺžku a zasuňte sieťovú zástrčku.

### Obrázok 7

- Vysávač zapnite alebo vypnite stlačením tlačidla ON/OFF.

### Obrázok Regulácia sacej sily

Požadovanú saciu silu je možné nastaviť na požadovaný stupeň otočením ovládacieho voliča.

- Najnižší stupeň výkonu =>   
Pre vysávanie chúlостivých materiálov, napr. čalúneného nábytku, záclon apod.
- Stredný stupeň výkonu =>   
Pre každodenné čistenie mierne znečistených podlahových krytín.
- Najvyšší stupeň výkonu =>   
Pre čistenie odolných podlahových krytín, hladkých podláh a pri silnom znečistení.

## Vysávanie



### ! Upozornenie

- Podlahové hubice podliehajú v závislosti od vlastností hladkej podlahy (napr. drsná, rustikálna dlažba) určitému opotrebeniu. Preto by ste mali spodnú časť hubice v pravidelných intervaloch kontrolovať. Opotrebované, ostré spodné časti hubíc môžu poškodiť chúlостivé podlahy, ako sú parkety alebo linoleum. Výrobca nezodpovedá za eventuálne vzniknuté škody, ktoré boli zapríčinené opotrebením podlahových hubíc.

\*v závislosti od modelu

## Obrázok 9

Nastavte podlahovú trubicu:

- Koberce a kobercové podlahy => 
- Hladké podlahy/parkety => 

Pri vysávaní väčších častí sa uistite, že ich vysávate postupne a že sa vysávajúce kanáliky na podlahovej trubici neupchávajú.

V prípade nutnosti zdvihnite hubicu, čo pomôže nečistoty lepšie vysať.

## Obrázok 10\* Vysávanie s prídavným príslušenstvom

Saciú hubicu podľa potreby nasadíte na saciu hubicu alebo rukoväť:

- a) Štrbinová hubica na vysávanie štrbín a rohov atď.
- b) Hubica na čalúnenie na vysávanie čalúneného nábytku, záclon atď.
- c) Hubica na čalúnenie s pevnou kefou na vysávanie okenných rámov, skriniek, profilov atď. Po použití vložte hubicu na štrbiny a hubicu na čalúnenie späť do úkrytu pre odkladanie príslušenstva.
- d) Profi-hubica na štrbiny  
Extra dlhá štrbinová hubica na čistenie štrbín, rohov a úzkych priestorov, napr. v aute.
- e) Profi-hubica na čalúnenie  
Pre citlivé a dôkladné čistenie čalúneného nábytku, záclon atď.
  - Profi-hubicu na čalúnenie vyčistíte jednoducho tak, že ju podržíte za rukoväť a vysajete.
- f) Podlahová trubica na vysávanie hladkých podlahových krytín (parkety, dlažba, terakota atď.).

## Obrázok 11\* Čistenie podlahovej hubice

- a) Hubicu vyčistíte tak, že ju zospodu vysajete.
- b) Použite nožnice na prestrihnutie nítí alebo vlasov obtočených okolo valcov, potom ich vysajte.

## Obrázok 12

Ak chcete na chvíľu vysávač odložiť, použite parkovaciu pomôcku na bočnej strane spotrebiča.

- Po vypnutí spotrebiča zasuňte háčik na podlahovej hubici do výrezu na odkladacej pomôčke.

## Obrázok 13

Pri vysávaní schodov musí byť vysávač vždy umiestnený v spodnej časti schodiska. Ak vysávač dostatočne ďaleko nedosiahne, spotrebič môže byť prenášaný za rukoväť na spotrebiči.

## Po práci

### Obrázok 14

- Vypnite spotrebič.
- Vytiahnite sieťovú zástrčku.
- Krátko zatiahnite za sieťový kábel a pusťte ho. (Sieťový kábel sa automaticky navinie).

## Obrázok 15

- Nastavením posuvnej manžety v smere šípky odistíte teleskopickú trubicu a zasuňte jednu trubicu do druhej.

## Obrázok 16

Pre uloženie spotrebiča použite pomôcku pre postavenie na spodnej časti spotrebiča.

- a) Postavte spotrebič pomocou rukoväti.
- b) Háčiky na podlahovej hubici zasuňte do výrezu na odkladacej pomôčke.

## Vyprázdnenie prachovej nádoby

### Obrázok 17

Za účelom získania najlepších výsledkov by mala byť nádoba na prach vyprázdnená po každom použití alebo najneskôr, keď sú nečistoty alebo prach viditeľne nahromadené na filtri na hrčky, alebo ak svieti kontrolka ukazovateľa výmeny filtra.

Pri vyprázdňovaní prachovej nádoby vždy skontrolujte znečistenie ochranného filtra motora a v prípade nutnosti ho vyčistíte podľa pokynov pre „Čistenie ochranného filtra motora“. **obrázok 26**

### Obrázok 18

- a) Kryt spotrebiča otvorte zatiahnutím za uzatváraciu páčku.
- b) Pomocou rukoväti vyberte prachovú nádobu zo spotrebiča.

### Obrázok 19

- a) Stlačením tlačidla "release" uvoľníte filtračnú jednotku z prachovej nádoby.
- b) Vyberte filtračnú jednotku z prachovej nádoby a nádobu vyprázdňte.

### Obrázok 20

- a) Vložte filtračnú jednotku do nádoby na prach a uistite sa, že je správne usadená. Šípka na kryte filtra musí smerovať v smere uzatváraciej páčky.
- b) Stlačte kryt nádoby až do jeho počuteľného zacvaknutia.
- c) Pri opätovnom vkladaní prachovej nádoby do spotrebiča sa uistite, že je správne uložená. Zatvorte kryt spotrebiča tak, aby bolo počuť zacvaknutie uzatváraciej páčky.

## ! Upozornenie

- Ak pri uzatváraní krytu zistíte akýkoľvek odpor, skontrolujte, či je filter kompletne zostavený a filter aj prachová nádoba sú v správnej pozícii.

## Starostlivosť o filter

### Čistenie lamelového filtra

Váš spotrebič je vybavený ovládacím snímačom nazývaným „Sensor Control“.

### Obrázok 21\* + Obrázok 23\*

Táto funkcia neustále monitoruje, či váš vysávač dosahuje optimálnej úrovne svojho výkonu. Svetiaca kontrolka vás informuje o tom, či je potrebné vyčistiť filter, aby vysávač opäť dosahoval optimálneho výkonu.

\*v závislosti od modelu



## Vysávač s funkciou „RotationClean“

### Obrázok 21\*

Ak spotrebič pracuje vo svojej optimálnej úrovni výkonu, svieti modrý ukazovateľ. Hneď ako ukazovateľ bliká červeno, musí byť lamelový filter vyčistený. Spotrebič sa automaticky nastaví späť na najnižší stupeň výkonu.

### Obrázok 22\*

•Pred čistením lamelového filtra spotrebič vypnite.

#### ! Upozornenie: Pred čistením filtra musí byť

• spotrebič vypnutý.

- Kryt spotrebiča otvorte zatiahnutím za uzatváraciu páčku.
- Pre vyčistenie lamelového filtra otočte voličom aspoň 3-krát o 180°.

Čistenie filtra môžete vykonať pri slabnúcim sacom výkone, aj keď ukazovateľ ešte nesvieti. Odporúčame čistenie lamelového filtra pred každým vyprázdnením prachovej nádoby. Najneskôr však musí prebehnúť pri rozsvietení ukazovateľa „Sensor Control“.

Ak by mal byť lamelový filter 3-krát za sebou v krátkych intervaloch blikat, hoci bol vyčistený, pravdepodobne je príčinou znečistený filter na vlákna alebo iné upchatie. V tomto prípade spotrebič automaticky reguluje výkon na najnižší stupeň a ukazovateľ svieti neprerušene červeno.

- Vypnite spotrebič, vyprázdnite prachovú nádobu a vyčistite filter na vlákna podľa návodu "Čistenie filtra na vlákna". **Obrázok 26**

## Vysávač s funkciou „SelfClean“

### Obrázok 23\*

Ak spotrebič pracuje vo svojej optimálnej úrovni výkonu, svieti modrý ukazovateľ.

Hneď ako ukazovateľ bliká červeno, spotrebič sa automaticky vypne. Čistenie filtra sa aktivuje a prebehne pomocou integrovaného čistiaceho motora. Ak by mal byť spotrebič trikrát za sebou v krátkych intervaloch čistený, pravdepodobne je príčinou znečistený filter na vlákna alebo iné upchatie. V tomto prípade sa spotrebič nastaví automaticky na najnižší stupeň výkonu a ukazovateľ svieti červeno.

- Vypnite spotrebič, vyprázdnite prachovú nádobu a vyčistite filter na vlákna podľa návodu "Čistenie filtra na vlákna". **Obrázok 26**

### Obrázok 24\*

V prípade potreby môžete stlačením tlačidla pre čistenie filtra „Clean“ čistiaci proces aktivovať aj manuálne, nie však pri zapnutom spotrebiči. Čistenie filtra môžete vykonať pri slabnúcim sacom výkone, aj keď ukazovateľ ešte nesvieti. Odporúčame čistenie lamelového filtra pred každým vyprázdnením prachovej nádoby.

## Vyklepanie lamelového filtra

### Obrázok 25

Pri silnom znečistení lamelového filtra je možné nečistoty tiež vyklepať.

- Umiestnite filter nad kôš na odpadky a vyklepte ho. Nečistoty z filtra vypadnú von.

### Čistenie filtra na vlákna

Filter na vlákna by sa mal čistiť v pravidelných odstupoch, aby vysávač optimálne fungoval.

### Obrázok 26

- Otvorte kryt spotrebiča a zo spotrebiča vyberte prachovú nádobu. **Obrázok 18**

- a) Vyberte filtračnú jednotku z nádoby na prach.
- b) Spravidla postačí, keď plášťom filtra pri vyprázdňovaní prachovej nádoby mierne zatrasiete alebo naň poklepete, aby sa uvoľnili možné nečistoty. Ak to nestačí, môžete povrch utrieť suchou handričkou a nečistoty z filtra tak odstrániť.

### Čistenie ochranného filtra motora

Ochranný filter motora by mal byť vyčistený v pravidelných intervaloch vyklepaním, resp. vypláchnutím.

### Obrázok 27

- a) Otvorte kryt spotrebiča a vyberte ochranný filter motora.
- b) Ochranný filter motora vyčistíte vyklepaním. Pri silnom znečistení by ste mali ochranný filter motora vypláchnuť. Potom nechajte filter úplne vyschnúť.
- c) Po vyčistení vsuňte ochranný filter motora späť do vysávača a zatvorte kryt spotrebiča.

### Čistenie vyfukovacieho filtra

Vyfukovací filter je vybavený tak, aby sa nemusel vymieňať, ak sa spotrebič používa v domácnosti podľa určenia.

Aby vysávač pracoval vo svojej optimálnej úrovni výkonu, mal by byť vyfukovací filter vypláchnutý po 1 roku používania. Účinok filtra zostane zachovaný nezávisle od možného zafarbenia povrchu filtra.

### Čistenie HEPA-filtra

### Obrázok 28\*

- Otvorte kryt spotrebiča a vyberte prachovú nádobu. **Obrázok 18**

- a) Otvorte bočné veko pomocou uzatváraciej západky.
- b) Filtračnú jednotku s HEPA-filtrom odistite potiahnutím za obe uzatváracie západky a vyberte zo spotrebiča.
- c) Filtračnú jednotku vyklepte a opláchnite pod tečúcou vodou.
- d) Jednotku filtra vložte do spotrebiča až po úplnom vysušení a uzatváracie západky nechajte počutielne zacvaknúť.
- e) Zatvorte bočné veko, až uzatváracia západka počutielne zacvakne.
- f) Prachovú nádobu vložte do spotrebiča a zatvorte kryt spotrebiča.

\*v závislosti od modelu

## Čistenie mikrofiltra

### Obrázok 29\*

- Otvorte kryt spotrebiča a vyberte prachovú nádobu

### Obrázok 38

- Otvorte bočné veko pomocou uzatváracej západky.
- Filtračnú jednotku s filtračnou penou a mikrofiltrom potiahnutím za obe uzatváracie západky odistíte a vyberte zo spotrebiča.
- Filtračnú penu a mikrofilter vyberte z filtračného rámu.
- Filtračnú penu a mikrofilter opláchnite pod tečúcou vodou.
- Nevkladajte filtračnú penu a mikrofilter späť do filtračného rámu, kým úplne nevyschnú.
- Vložte filtračnú jednotku do spotrebiča a uistite sa, že uzatváracie západky sa počuteľne zacvaknú.
- Zatvorte bočné veko, až uzatváracia západka počuteľne zacvakne.
- Prachovú nádobu vložte do spotrebiča a zatvorte kryt spotrebiča.

## Pokyny na čistenie

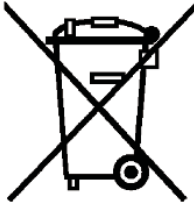
Pred každým čistením vypnite vysávač a vytiahnite sieťovú zástrčku. Vysávač a umelohmotné diely príslušenstva môžu byť ošetrené bežným čistiacim prostriedkom na plasty.

### Upozornenie: Nikdy na čistenie nepoužívajte

- drôtenky, čistiace prostriedky na sklo alebo univerzálne čističe. Vysávač nikdy neponárajte do vody.

Technické zmeny sú vyhradené.

\*v závislosti od modelu



sk

Tento spotrebič je označený v súlade s európskou smernicou 2012/19/EU o elektrických e elektronických spotrebičoch (waste electrical and electronic equipment – WEEE).

Smernica stanovuje rámec pre spätný odber a recykláciu starých spotrebičov, platný pre celú EÚ.

**BOSCH**

Stvorené pre život

# Záručný list

firmy BSH domácí spotřebiče s.r.o.

**2 roky**záruka od výrobcu  
na všetky spotřebiče

Dovozca: BSH domácí spotřebiče s.r.o.

Radlická 350

158 00 Praha 5

Výrobok:	Produktové číslo: E-Nr.
	Poradové číslo: FD
Dátum predaja, pečiatka, podpis	Dátum montáže, pečiatka, podpis

Predajca je povinný úplne a čitateľne vyplniť všetky požadované údaje v záručnom liste v deň predaja spotrebiča. Neoddeliteľnou súčasťou tohto záručného listu je daňový doklad o predaji výrobku.

Záručný list je dokladom práv spotrebiteľa v zmysle Občianskeho zákonníka. Je súčasťou výrobku s výrobným číslom uvedeným na prednej strane tohto záručného listu, zvlášť v prípadoch dlhších než zákonom daná záručná lehota je záručný list jedným z dokázateľných prostriedkov práv užívateľa. Je v záujme spotrebiteľa, aby si skontroloval správnosť a úplnosť všetkých uvedených údajov, ako i to, či dostal od predajcu záručný list so správnym označením pre uvedený druh výrobku.

Odporúča sa, aby výrobky montoval a uviedol do prevádzky autorizovaný servis, ktorý poskytuje záruku odbornej montáže, predvedenie a preskúšanie výrobku.

Montáž a inštalácia spotrebiča musí byť vykonaná v súlade s vyhláškou ÚBP SR č. 718/2002 Z. z. súvisiacich predpisov a noriem v platnom znení.

Pred montážou výrobku je nutné, aby boli splnené všetky podmienky pre pripojenie na inžinierske siete podľa platných noriem a podľa návodu na použitie.

### Zápisy o uskutočnených opravách:

Dátum objed. opravy	Dátum dokončenia	Číslo oprav. listu	Stručný opis poruchy

## Upozornenie pre predajcov

Predajca je povinný dať zákazníkovi platný doklad o predaji, kde bude uvedený dátum predaja a označenie spotrebiča, a súčasťou dokladu o kúpe tovaru je správne a úplne vyplnený záručný list v deň predaja výrobku. V prípade predpredajnej reklamácie je potrebné predložiť riadne vyplnený reklamačný protokol.

### Záručné podmienky

- na výrobok sa poskytuje záručná lehota **24 mesiacov** odo dňa zakúpenia výrobku kupujúcim
- spotrebiteľ je oprávnený chybu vytknúť do šiestich mesiacov od jej zistenia, najneskôr však do uplynutia záručnej lehoty
- pri reklamácií je podmienkou predložiť platný daňový doklad o kúpe výrobku (napr. pokladničný blok, faktúru a pod.)
- ak je výrobok používaný na iný než výrobcom stanovený účel alebo je výrobok používaný v rámci predmetu obchodnej činnosti, poskytuje sa záručná lehota 6 mesiacov odo dňa zakúpenia, keďže spotrebiče sú určené výhradne na použitie v domácnosti
- za chybu výrobku sa nepovažuje jeho nadmerné opotrebovanie a z toho vyplývajúce absencie niektorých pôvodných vlastností, ktoré boli spôsobené napr. zanedbaním bežnej údržby, čistenia, nadmerným používaním výrobku
- záručná lehota neplynie počas obdobia, keď kupujúci nemôže užívať tovar pre jeho chyby, za ktoré zodpovedá predávajúci
- ak nebude zistená žiadna porucha, na ktorú sa vzťahuje bezplatná záručná oprava, alebo bude zistená porucha nezavinená výrobcom, hradí náklady spojené s vyslaním servisného technika osoba, ktorá uplatnila nárok na túto opravu
- záručné opravy vykonávajú autorizované servisné strediská podľa zoznamu uvedeného v tomto záručnom liste

### Právo na bezplatnú opravu výrobku na náklady BSH domáci spotrebiče s.r.o., organizačná zložka Bratislava, zaniká, ak:

- je nečitateľný výrobný štítok alebo na výrobku chýba,
- údaje na doklade o predaji sa líšia od údajov uvedených na výrobnom štítku spotrebiča,
- výrobok bol namontovaný v rozpore s návodom na montáž, prípadne nebol dodržaný súlad s platnými STN alebo s návodom na obsluhu,
- výrobok bol neodborne namontovaný alebo nebol uvedený do prevádzky organizáciou oprávnenou v zmysle vyhlášky ÚBP SR č. 718/2002 Z. z., platí pre plynové spotrebiče a spotrebiče s elektrickým napájaním 400 V, ako i pre spotrebiče dodávané bez elektrického kábla, prípadne bez elektrickej koncovky,
- bola vykonaná konštrukčná zmena alebo zásah do výrobku neoprávnenou osobou,
- porucha na výrobku vznikla použitím neoriginálnych náhradných dielov alebo príslušenstva,
- ide o poškodenie: mechanické, nadmernou záťažou, v dôsledku vodného kameňa, neodborného zapojenia, živelnou pohromou, vonkajšími vplyvmi a pod.

### Vyhlasenie o hygienickej neškodnosti výrobku

**Všetky výrobky** distribuované spoločnosťou BSH domáci spotrebiče s.r.o., organizačná zložka Bratislava, prichádzajúce do styku s potravinami **spĺňajú požiadavky** o hygienickej neškodnosti podľa **európskej normy EC 1935/2004**. Toto vyhlásenie sa vzťahuje na všetky výrobky prichádzajúce do styku s potravinami uvedené v aktuálnom cenníku BSH domáci spotrebiče s.r.o., organizačná zložka Bratislava.

Symbol uvedený na výrobku alebo jeho obale upozorňuje na to, že výrobok po skončení jeho životnosti nepatrí k bežnému domácejmu odpadu, ale ho treba odovzdať do špeciálnej zberne odpadu na recyklovanie elektrických alebo elektronických spotrebičov.

Vašou podporou správnej likvidácie pomáhate opäť získať cenné suroviny a chrániť tak životné prostredie. Ďalšie informácie o recyklovaní tohto výrobku získate na miestnom úrade, v zberni odpadu alebo v združení Envidom, ktoré zabezpečuje zber, prepravu, spracovanie, recykláciu a ekologické zneškodňovanie elektroodpadu v zmysle zákona.



## **Uistenie dovozcu o vydaní vyhlásenia o zhode**

Vážený zákazník,

Podľa zákona č. 264/1999 Z. z. Vás uistujeme, že na všetky výrobky distribuované spoločnosťou BSH domáci spotrebiče s. r. o. našim obchodným partnerom, bolo vydané prehlásenie o zhode v zmysle zákona č. 264/1999 Z. z. a príslušných nariadení vlády. Toto uistenie dovozcu o vydaní prehlásenia o zhode sa vzťahuje na všetky výrobky vrátane plynových spotrebičov, ktoré sú obsiahnuté v aktuálnom cenníku firmy BSH domáci spotrebiče s. r. o.

## **Kontakt na servis domácich spotrebičov BOSCH**

### **Dodávateľ:**

BSH domácí spotřebiče s.r.o. – organizačná zložka Bratislava

BSH domácí spotřebiče s.r.o.  
Radlická 350  
158 00 Praha 5

### **Príjem opráv:**

Tel.: +421 244 450 808  
Email: **opravy@bshg.com**

### **Objednávky príslušenstva a náhradných dielov:**

Tel.: +421 244 452 041  
Email: **dily@bshg.com**

### **Zákaznícke poradenstvo:**

Tel.: +421 244 452 041  
Email: **bosch.spotrebice@bshg.com**

Aktuálne informácie o servise nájdete na internetových stránkach **[www.bosch-home.com/sk](http://www.bosch-home.com/sk)**.

Tu máte možnosť si dojednať opravu pomocou online formulára.

