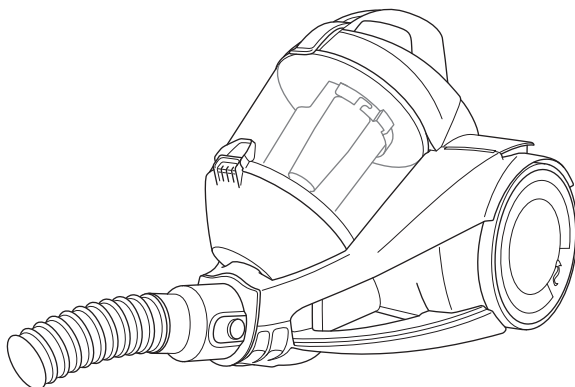




# REBEL35

## DD2425



- DE** Bedienungsanleitung | Beutelloser Bodenstaubsauger | 7  
**EN** Instruction Manual | Bagless cylinder vacuum cleaner | 13  
**FR** Mode d'emploi | Aspirateur traîneau sans sac | 19  
**ES** Manual de instrucciones | Aspiradora de trineo sin bolsa | 25  
**IT** Istruzioni per l'uso | Aspirapolvere a cilindro senza sacchetto | 31  
**PT** Instruções de utilização | Aspirador de piso sem saco | 37  
**NL** Bedieningshandleiding | Stofzuiger zonder stofzak | 43  
**PL** Instrukcja obsługi | Bezworkowy odkurzacz podłogowy | 49  
**CZ** Návod k obsluze | Bezsáčkový podlahový vysavač | 55  
**HU** Használati utasítás | Porzsák nélküli padló porszívó | 61  
**TR** Kullanım kılavuzu | Torbasız elektrik süpürgesi | 67  
**FI** Käyttöohje | Pölypussiton pölynimuri | 73  
**SE** Bruksanvisning | Golvdammsugare utan dammpåse | 79  
**DK** Betjeningsvejledning | Posefri gulvstøvsuger | 85  
**SK** Návod na obsluhu | Podlahový vysávač bez vrečka na prach | 91  
**NO** Bruksanvisning | Poseløs gulvstøvsuger | 97  
**GR** Οδηγίες χρήσης | Ηλεκτρική σκούπα δαπέδου χωρίς σακούλα | 103  
**RO** Instrucțiuni de utilizare | Aspirator de praf fără sac | 109  
**BG** Упътване за обслужване | Подова прахосмукачка без торбичка за прах | 115  
**HR** Upute za rukovanje | Podni usisavač za prašinu bez vrećice | 121  
**LT** Naudojimo instrukcija | Dulkių siurblys be maišelio | 127  
**LV** Lietošanas instrukcija | Grīdas puteklisūcējs bez maiņa | 133  
**EE** Kasutusjuhend | Tolmukotita tolmuimeja | 139  
**SI** Navodila za uporabo | Talni sesalnik brez vrečke | 145



## International Services

### DE

Royal Appliance International GmbH  
Abt. Kundenservice  
Jagenbergstraße 19  
41468 Neuss  
DEUTSCHLAND

 de@dirdevil-service.eu  
www.dirdevil.de  
 0049 (0) 180 - 501 50 50\*  
 0049 (0) 2131 - 60906095

### AT

 at@dirdevil-service.eu  
 0043 - 720 - 88 49 54\*\*

### CH

 ch@dirdevil-service.eu  
 0041 - 31 - 52 80 557\*\*

### BE

 be@dirdevil-service.eu  
 0032 - 2 - 80 85 065\*\*

### LU

 lu@dirdevil-service.eu  
 00352 - 2 - 08 80 506\*\*

### FR

 fr@dirdevil-service.eu  
 0033 - 9 - 75 18 30 17\*\*

### ES

 es@dirdevil-service.eu  
 0034 - 91 - 19 82 787\*\*

### IT

 it@dirdevil-service.eu  
 0039 - 06 - 94 80 16 18\*\*

### PT

 pt@dirdevil-service.eu  
 00351 - 21 - 11 41 327\*\*

### NL

 nl@dirdevil-service.eu  
 0031 - 20 - 80 85 408\*\*

### PL

 pl@dirdevil-service.eu  
 0048 - 22 - 39 70 223\*\*

### CZ

 cz@dirdevil-service.eu  
 00420 - 2 - 46 01 95 41\*\*

### HU

 hu@dirdevil-service.eu  
 0036 - 1 - 84 80 686\*\*

### TR

 tr@dirdevil-service.eu  
 0090 - 85 03 90 1980\*\*

### FI

 fi@dirdevil-service.eu  
 00358 - 9 - 42 45 04 12\*\*

### SE

 se@dirdevil-service.eu  
 0046 - 84 46 82 150\*\*

### DK

 dk@dirdevil-service.eu  
 0045 - 78 - 77 44 95\*\*

### SK

 sk@dirdevil-service.eu  
 0042 - 12 32 78 45 49\*\*

### NO

 no@dirdevil-service.eu  
 0047 - 21 99 94 89\*\*

### GR

 gr@dirdevil-service.eu  
 0030 - 2 - 11 19 81 203\*\*

### RO

 ro@dirdevil-service.eu  
 0040 - 31 63 03 651\*\*


### BG

 bg@dirdevil-service.eu  
 00359 - 2 - 49 25 116\*\*

### HR

 hr@dirdevil-service.eu  
 00385 - 1 - 6666 441\*\*

### LT

 li@dirdevil-service.eu  
 00370 - 52 14 17 98\*\*

### LV

 lv@dirdevil-service.eu  
 00371 - 66 09 04 70\*\*

### EE

 ee@dirdevil-service.eu  
 00372 - 88 01 167\*\*

### SI

 si@dirdevil-service.eu  
 00386 - 18 88 80 74\*\*

**DE**

\*0,14 €/min aus dem deutschen Festnetz (deutscher Mobilfunkpreis 0,42 €/min).

Die Kosten für Telefonate aus dem Ausland richten sich nach den Gebühren der jeweiligen ausländischen Anbieter und der jeweiligen aktuellen Tarife.

**EN**

\*\*Charges for calls from abroad depend on the current charges imposed by the respective foreign telephone company and the respective rates.

**AT, CH**

\*\*Die Kosten für Telefonate aus dem Ausland richten sich nach den Gebühren der jeweiligen ausländischen Anbieter und der jeweiligen aktuellen Tarife.

**NL, BE, LU**

\*\*De kosten voor telefoongesprekken naar het buitenland zijn afhankelijk van de prijzen van de betreffende buitenlandse aanbieder en de betreffende actuele tarieven.

**FR, BE, CH**

\*\*Les coûts des appels depuis l'étranger dépendent des prix fixés par les opérateurs étrangers et des tarifs actuellement en vigueur.

**IT, CH**

\*\*Le tariffe delle chiamate dall'estero dipendono dai prezzi degli operatori telefonici stranieri e dalle tariffe di volta in volta in vigore.

**ES**

\*\*Los costes de las llamadas telefónicas desde el extranjero dependerán de las tarifas actuales de los diferentes proveedores extranjeros.

**PT**

\*\*Os preços para telefonemas do estrangeiro baseiam-se nos preços das respetivas operadoras estrangeiras e nas tarifas atualmente em vigor.

**PL**

\*\*Koszty rozmów z zagranicy (czyli spoza Niemiec) zależą od cen i aktualnych taryf operatorów zagranicznych.

**CZ**

\*\*Náklady na telefonáty ze zahraničí se řídí poplatky příslušných zahraničních operátorů a aktuálními tarify.

**HU**

\*\*A külföldről kezdeményezett hívás díja az érintett külföldi szolgáltató árlistája és az adott időpontban érvényes díjszabása szerint.

**TR**

\*\*Yurtdışı telefon konuşma masrafları ilgili telefon hizmeti sağlayıcısının ücretlerine ve ilgili güncel tarifelere tabiidir.

**FI**

\*\*Puhelujen hinnat ulkomailta määrittävät kunkin ulkomaisen operaattorin ajankohtaisien hintojen mukaisesti.

**SE**

\*\*Priset för samtal från utlandet är beroende av respektive lands teleoperatörer och deras aktuella tariffer.

**DK**

\*\*taksterne for opkald fra lande uden for Tyskland afhænger af den pågældende lokale udbyders priser og de aktuelle takster.

**SK**

\*\*Náklady na telefonáty zo zahraničia sa riadia poplatkami príslušných zahraničných operátorov a aktuálnymi tarifami.

**NO**

\*\*Priser for telefonsamtaler fra utenfor Tyskland er avhengig av avgiftene til de respektive leverandørene og de gjeldende prisene deres.

**GR**

\*\*Οι χρεώσεις για κλήσεις από το εξωτερικό εξαρτώνται από τις τιμές των εκάστοτε αλλοδαπών παρόχων και των πακέτων χρέωσης που ισχύουν κάθε φορά.

**RO**

\*\*Costurile pentru apelurile din străinătate sunt funcție de taxele practicate de ofertanții respectivi din străinătate și a tarifelor respective actuale.

**BG**

\*\*Разходите за телефонни разговори от чужбина се ръководят от таксите на съответните чуждестранни доставчици и съответните актуални тарифи.

**HR**

\*\*Troškovi telefonskih poziva iz inozemstva ravnaju se prema pristojbama odgovarajućih inozemnih davatelja usluga i važećih tarifa.

**LT**

\*\*skambinant telefonu iš užsienio, kaina priklauso nuo tos šalies ryšio paslaugų teikėjo taikomų mokesčių ir galiojančių įkainių.

**LV**

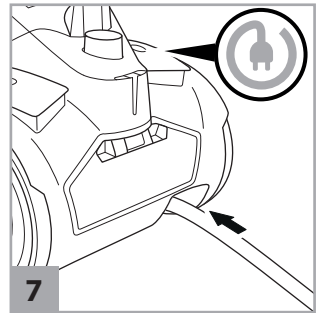
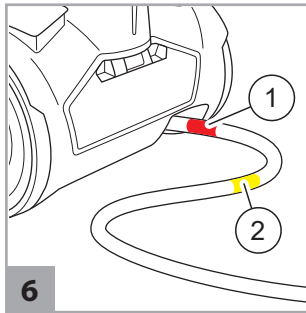
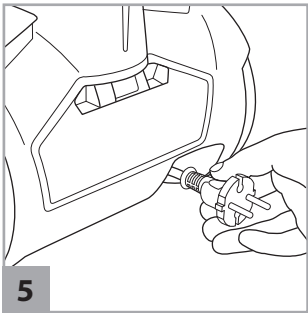
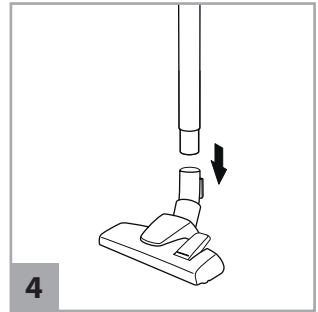
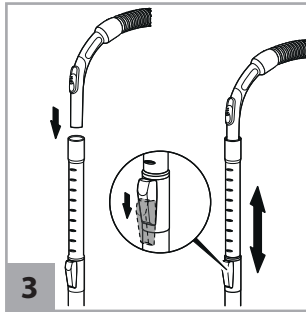
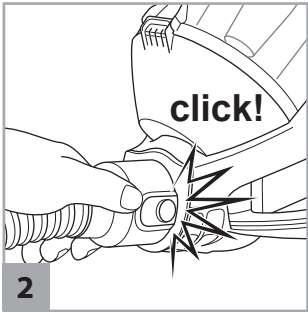
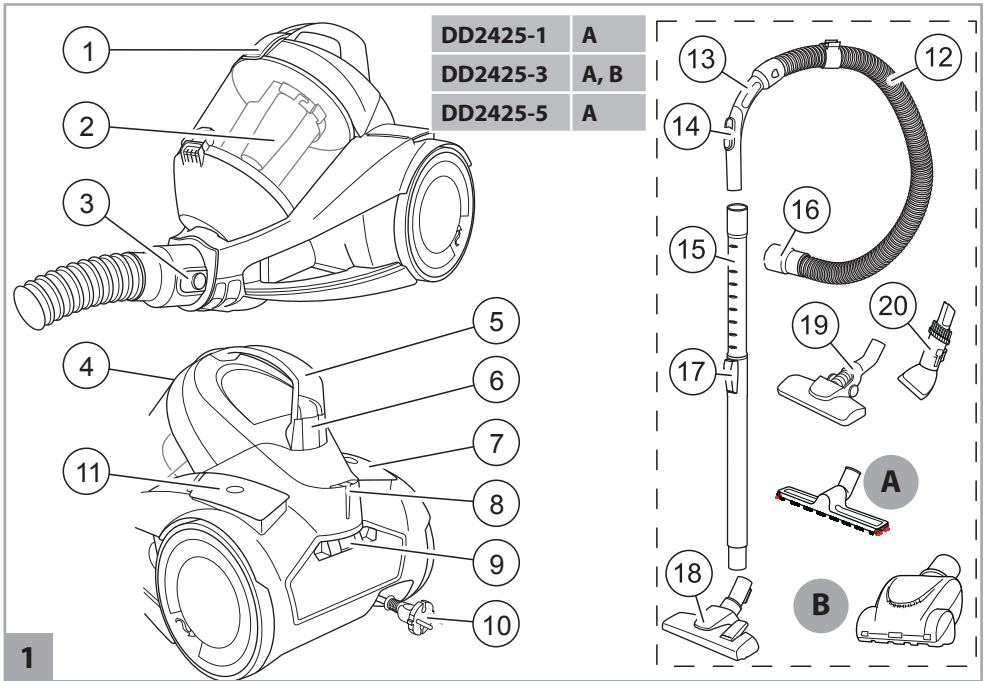
\*\*telefona sarunu izmaksas zvaniem no ārzemēm balstās uz attiecīgā ārvalstu telefonsakaru pakalpojumu sniedzēja maksām un attiecīgi pašreizējiem tarifiem.

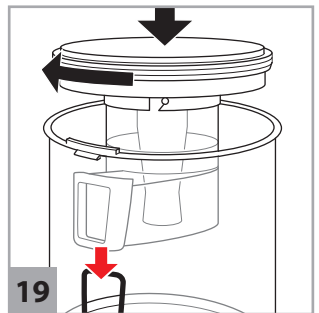
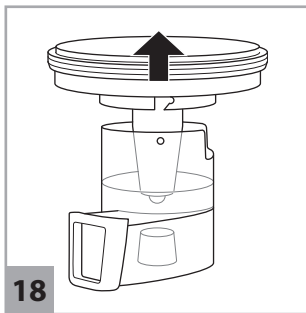
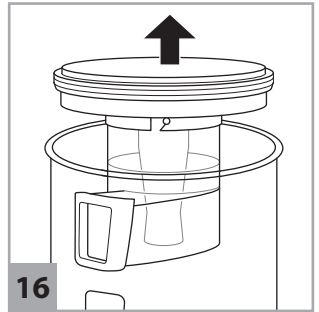
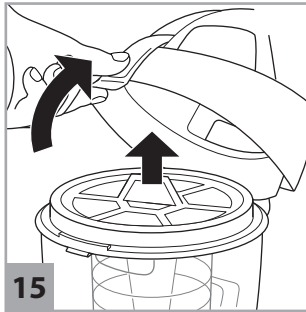
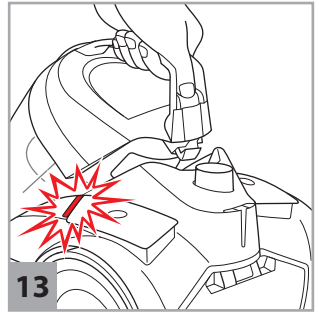
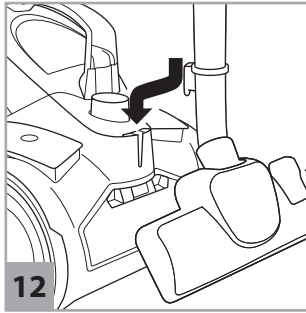
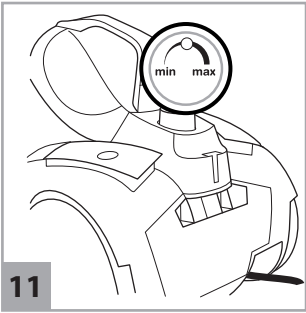
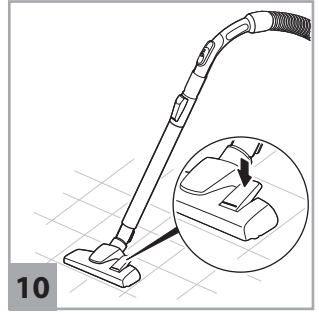
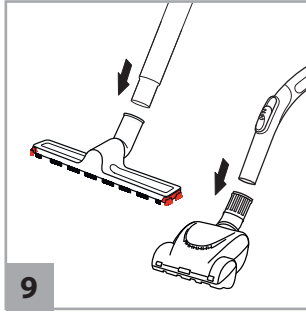
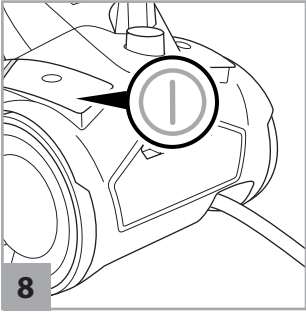
**ET**

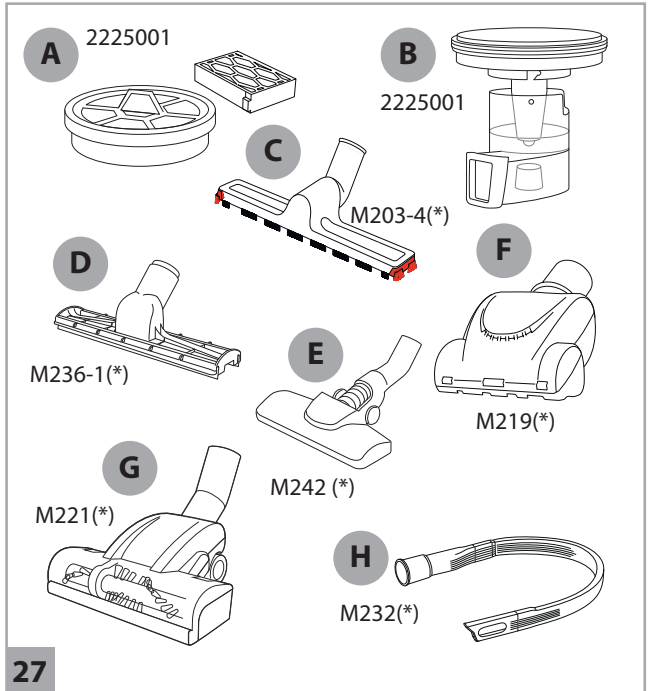
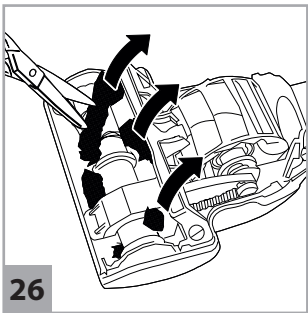
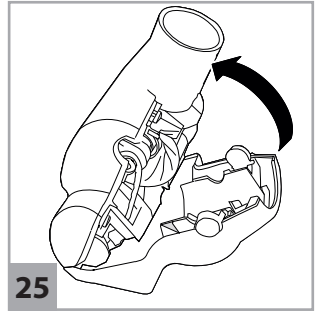
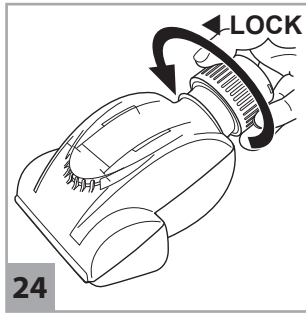
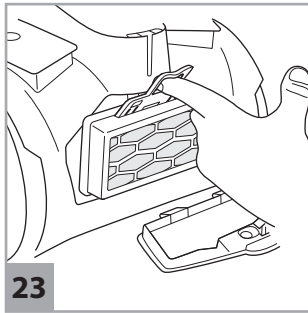
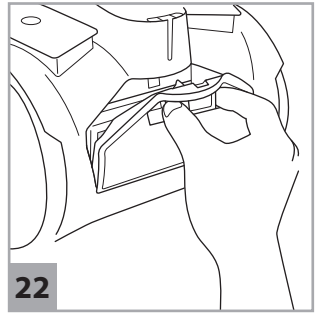
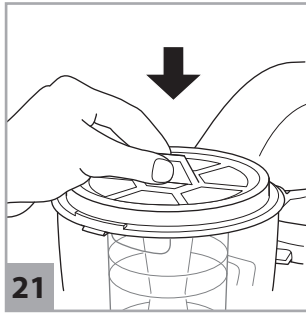
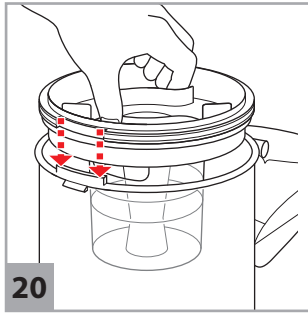
\*\*kõnele maksimums välismaalt oleneb vastava teenusepakkuja tasudest ning kehtivatest tariifidest.

**SI**

\*\*cena telefonskih pogovorov iz tujine je odvisna od cene posameznih tujih telefonskih operaterjev in njihove tarife.







## Vielen Dank!

Es freut uns, dass Sie sich für ein Dirt-Devil-Produkt entschieden haben. Wir wünschen Ihnen viel Freude mit dem Gerät und danken Ihnen für den Kauf!

Weitere Informationen zu Ihrem Produkt finden Sie in dieser Bedienungsanleitung und auf unserer Webseite [www.dirtdevil.de](http://www.dirtdevil.de). Unser Serviceteam erreichen Sie über die auf Seite 2 angegebenen Kontaktdaten.

## Technische Daten

<b>Geräteart:</b>	<b>Beutelloser Bodenstaubsauger</b>
<b>Modellname, Modell:</b>	DD2425, DD2425 (-0/-1/ .../-8/-9)
<b>Spannung:</b>	220–240 V ~, 50/60 Hz
<b>Leistung:</b>	700 W
<b>Staubbehälter:</b>	2,7 l
<b>Gewicht:</b>	4,9 kg
<b>Anschlusskabellänge:</b>	6,0 m

## Umweltschutz und Entsorgung



Das Gerät darf nicht über den Hausmüll entsorgt werden.



## Gewährleistung

Als Gewährleistungsmindeststandard gilt, soweit Sie das Gerät als Verbraucher innerhalb der Europäischen Union erworben haben, die jeweilige Umsetzung der EU-Richtlinie 2011/83/EU in nationales Recht. In Nicht-EU-Ländern gelten die im jeweiligen Land gültigen Mindestansprüche der Gewährleistung. Ausgenommen sind Batterien und Akkus, die infolge normalen Verschleißes oder unsachgemäßer Handhabung Defekte aufweisen bzw. deren Laufzeit sich verkürzt hat.



Technische und gestalterische Änderungen im Zuge stetiger Produktverbesserungen vorbehalten.

© Royal Appliance International GmbH

## SICHERHEITSHINWEISE

### zur Bedienungsanleitung

Lesen Sie die Bedienungsanleitung vollständig durch, bevor Sie mit dem Gerät arbeiten. Bewahren Sie die Bedienungsanleitung gut auf. Falls Sie das Gerät an Dritte weitergeben, geben Sie auch die Bedienungsanleitung mit. Die Nichtbeachtung dieser Bedienungsanleitung kann zu schweren Verletzungen oder Schäden am Gerät führen. Für Schäden, die aufgrund der Nichtbeachtung dieser Bedienungsanleitung entstehen, übernehmen wir keine Haftung. Wichtige Hinweise außerhalb dieses Kapitels sind wie folgt gekennzeichnet:

#### WARNUNG!

Warnt vor Gefahren für Ihre Gesundheit und zeigt mögliche Verletzungsrisiken auf.

#### ACHTUNG!

Weist auf mögliche Gefährdungen für das Gerät oder andere Gegenstände hin.

#### HINWEIS

Hebt Tipps und Informationen hervor.

Sie können diese Bedienungsanleitung auch jederzeit von unserer Website herunterladen: **[www.dirtdevil.de](http://www.dirtdevil.de)**

### zu bestimmten Personengruppen

■ Diese Geräte können von Kindern ab 8 Jahren und von Personen mit verringerten physischen, sensorischen oder mentalen Fähigkeiten oder Mangel an Erfahrung und/

oder Wissen benutzt werden, wenn sie beaufsichtigt werden oder bezüglich des sicheren Gebrauchs des Geräts unterwiesen wurden und die daraus resultierenden Gefahren verstanden haben.

- Reinigung und Benutzer-Wartung dürfen nicht durch Kinder ohne Beaufsichtigung durchgeführt werden. Kinder dürfen nicht mit dem Gerät spielen.
- Verpackungsmaterialien und Kleinteile dürfen nicht zum Spielen verwendet werden. Es besteht Erstickungsgefahr.
- Kinder, jünger als 8 Jahre, sollten vom Gerät und dem Anschlusskabel ferngehalten werden, solange das Gerät eingeschaltet ist, mit der Steckdose verbunden ist oder abkühlt.

### zur Stromversorgung

Das Gerät wird mit elektrischem Strom betrieben. Dabei besteht grundsätzlich die Gefahr eines elektrischen Schlags. Achten Sie daher auf Folgendes:

- Tauchen Sie das Gerät niemals in Wasser oder andere Flüssigkeiten.
- Wenn Sie das Anschlusskabel aus der Steckdose herausziehen wollen, ziehen Sie immer direkt am Stecker. Ziehen Sie niemals am Anschlusskabel.
- Achten Sie darauf, dass das Anschlusskabel nicht geknickt, eingeklemmt oder überfahren wird oder mit Hitzequellen in Berührung kommen kann.



■ Kontrollieren Sie das Anschlusskabel vor dem Benutzen auf eventuelle Beschädigungen. Verwenden Sie niemals ein Anschlusskabel, dessen Stecker oder Kabel beschädigt ist.

■ Bevor Sie damit beginnen, das Gerät zu reinigen oder zu warten, stellen Sie sicher, dass das Gerät ausgeschaltet und das Anschlusskabel nicht angeschlossen ist.

### **zur rotierenden Bürstwalze**

Die Bürstwalze in Turbodüsen rotiert mit hoher Drehzahl. Hiervon gehen verschiedene Gefahren für Menschen, Tiere und Gegenstände aus:

■ Saugen Sie niemals Menschen, Tiere oder Pflanzen. Halten Sie Körperteile und Kleidungsstücke von bewegten Teilen und Öffnungen des im Betrieb befindlichen Geräts fern. Anderenfalls können diese eingezogen werden und Verletzungen können hervorgerufen werden.

■ Bevor Sie die Bodendüse abziehen oder aufstecken sowie öffnen oder reinigen, schalten Sie das Gerät aus.

■ Überfahren Sie keine Kabel, Leitungen usw., da sich diese in der rotierenden Bürstwalze verheddern und dadurch beschädigt werden können.

■ Halten Sie die rotierende Bürstwalze von sämtlichen empfindlichen Oberflächen fern. Anderenfalls kann dies Schäden verursachen. Beachten Sie die Reinigungs- und Pflegehinweise der Hersteller.

■ Halten Sie die rotierende Bürstwalze ebenso von Gardinen, Vorhängen, langen Fransen und dergleichen fern. Diese Gegenstände können sonst eingezogen und beschädigt werden.

### **bei defektem Gerät**

Wenn das Gerät oder das Anschlusskabel beschädigt ist, muss es durch den Hersteller oder seinen Kundendienst oder eine ähnlich qualifizierte Person ersetzt werden, um Gefährdungen zu vermeiden.

■ Geben Sie ein defektes Gerät zur Reparatur an einen autorisierten Fachbetrieb oder den Dirt-Devil-Kundendienst, > „International Service“ auf Seite 2.

■ Verwenden Sie niemals ein defektes Gerät oder ein defektes Anschlusskabel.

### **zur bestimmungsgemäßen Verwendung**

Das Gerät darf nur im Haushalt eingesetzt werden. Es ist für eine gewerbliche Nutzung nicht geeignet. Verwenden Sie das Gerät ausschließlich zum Reinigen leicht verschmutzter, trockener Hartböden, Teppiche oder Garnituren. Jede weitere Verwendung gilt als nicht bestimmungsgemäß und ist untersagt.

### **Verboten sind insbesondere:**

- Das Saugen von
    - Menschen, Tieren, Pflanzen oder am Körper befindlichen Kleidungsstücken
- Hohes Verletzungsrisiko!

- glühender Asche, brennenden Zigaretten, Streichhölzern und leicht entzündlichen Stoffen → Brandgefahr!
- Wasser und anderen Flüssigkeiten → Kurzschlussgefahr!
- Toner (für Laserdrucker, Kopierer etc.) → Brand- und Explosionsgefahr!

### ■ Die Verwendung

- in der Nähe von explosiven oder leicht entzündlichen Stoffen → Brand- und Explosionsgefahr!
- im Freien → Zerstörungsgefahr durch Regen und Schmutz!
- von Nicht-Originalzubehör → Beeinträchtigung der Gerätesicherheit!

### ■ Selbstständige Reparatureingriffe

→ Verletzungsgefahr und Erlöschen des Anspruchs auf kostenfreien Ersatz!

### zur Entsorgung

■ Entsorgen Sie das Gerät nach Gebrauchsende ausschließlich umweltgerecht und wie beschrieben,

> „Umweltschutz und Entsorgung“ auf Seite 7.

## Vorbereitungen

### Gerät kennenlernen

Abb. **1**: ① Staubbehälterdeckel-Entriegelung; ② Staubbehälter; ③ Saugschlauch-Entriegelung; ④ Staubbehälter-Deckel; ⑤ Staubbehälter-Handgriff; ⑥ Staubbehälter-Entriegelung; ⑦ Kabelaufrolltaste; ⑧ Parkhalterung; ⑨ Ausblasfilter-Abdeckung; ⑩ Anschlusskabel; ⑪ AN/AUS-Taster; ⑫ Saugschlauch mit Halteclip für Zubehör; ⑬ Handgriff; ⑭ Nebenluft-Regler; ⑮ Teleskoprohr; ⑯ Saugschlauch-Anschluss; ⑰ Teleskoprohr-Arretierung; ⑱ Umschaltbare Bodendüse; ⑲ Teppichbodendüse; ⑳ 3in1-Kombidüse

### Zubehör (optional):

Ⓐ Parkettdüse; Ⓑ Mini-Turbodüse

### Auspacken und montieren

① Überprüfen Sie den ausgepackten Inhalt auf Vollständigkeit. Sollten Sie einen Transportschaden bemerken oder sollte etwas fehlen, wenden Sie sich umgehend an Ihren Händler. ② Verbinden Sie Saugschlauch und Gerät (Abb. **2**). ③ Verbinden Sie den Saugschlauch mit dem Teleskoprohr und stellen Sie die Länge des Teleskoprohrs ein (Abb. **3**). ④ Verbinden Sie Teleskoprohr und Bodendüse (Abb. **4**). ⑤ Stellen Sie sicher, dass der Nebenluft-Regler (Abb. **1**/⑮) vollständig geschlossen ist.

### Zubehör verwenden

#### ACHTUNG!

Verwenden Sie bei Hartböden die umschaltbare Bodendüse (Abb. **1**/⑲) nur mit ausgefahrener Bürste (Abb. **10**), da der Hartboden sonst beschädigt werden kann.

#### ACHTUNG!

Stellen Sie bei Verwendung einer Turbodüse (Abb. **1** /B) sicher, dass der Untergrund der rotierenden Bürste unbeschadet standhält.

### HINWEIS:

Die Teppichbodendüse ist eine speziell für Teppiche entwickelte Düse, die besonders tiefenwirksam ist. Durch die Bauweise bedingt kann es zu starker Anhaftung am Teppich kommen. Diese Anhaftung lässt sich durch den Nebenluft-Regler reduzieren.

Verwenden Sie die Teppichbodendüse nicht für Hartboden, da der Hartboden sonst beschädigt wird.

**HINWEIS:**

Sie können die Saugdüsen bei Bedarf auch ohne Teleskoprohr verwenden. Stecken Sie hierzu das gewünschte Zubehör direkt auf den Handgriff (Abb. 9).

- 1 Stecken Sie das gewünschte Zubehörteil auf den Handgriff oder auf das Teleskoprohr (Abb. 9).
- 2 Stellen Sie sicher, dass das Zubehörteil fest verbunden ist. → Das Gerät kann angeschlossen werden.

**Gerät anschließen****ACHTUNG!**

Falls die rote Markierung sichtbar ist (Abb. 6/①), ziehen Sie das Anschlusskabel mithilfe der Kabelauffrolltaste wieder bis zur gelben Markierung (Abb. 6/②) ein (Abb. 7). Andernfalls kann das Anschlusskabel beschädigt werden.

- 1 Ziehen Sie das Kabel aus dem Gerät (Abb. 5).
- 2 Stecken Sie den Stecker in eine Steckdose.

**Staubsaugen****Flexibel saugen**

- 1 Schließen Sie das gewünschte Zubehör an „Zubehör verwenden“ auf Seite 11.
- 2 Schließen Sie das Gerät an „Gerät anschließen“ auf Seite 10.
- 3 Um das Gerät einzuschalten, drücken Sie den AN/AUS-Taster (Abb. 8). → Das Gerät saugt mit voller Saugleistung.
- 4 Stellen Sie am Leistungsregler die gewünschte Saugleistung ein (Abb. 11) und saugen Sie Staub.
- 5 Um das Gerät auszuschalten, drücken Sie den AN/AUS-Taster erneut (Abb. 8). → Das Gerät schaltet sich aus.
- 6 Schließen Sie den Nebenluft-Regler (Abb. 1/⑮), damit das Gerät beim nächsten Saugen mit voller Saugleistung arbeitet.

**Saugleistung regulieren**

- 1 Um die Saugleistung zu verringern, drehen Sie den Leistungsregler runter (Abb. 11).
- 2 Um die Saugleistung zu erhöhen, drehen Sie den Leistungsregler hoch (Abb. 11).

**Gerät aufbewahren****HINWEIS:**

Verwenden Sie bei Bedarf den Halteclip am Saugschlauch (Abb. 1/⑬), um Zubehörteile einzuhängen.

- 1 Schalten Sie das Gerät aus und ziehen Sie den Stecker aus der Steckdose.
- 2 Drücken Sie die Kabelauffrolltaste (1/⑦), bis das Kabel vollständig eingezogen ist (Abb. 7).

- 3 Hängen Sie die mit Teleskoprohr oder Handgriff verbundene Boden- oder Parkettdüse in die Parkhalterung (Abb. 1/⑧) ein (Abb. 12).

**Gerät warten****Staubbehälter entleeren**

- 1 Schalten Sie das Gerät aus und ziehen Sie den Stecker aus der Steckdose.
- 2 Drücken Sie die Staubbehälter-Entriegelung (Abb. 1/⑥) und entnehmen Sie den Staubbehälter aus seiner Konsole im Gerät (Abb. 13).
- 3 Halten Sie den Staubbehälter tief über einen Mülleimer und entriegeln Sie den Staubbehälter (Abb. 14).
- 4 Entsorgen Sie den Inhalt des Staubbehälters in einen Mülleimer. Klopfen Sie den Staubbehälter leicht aus, um Verschmutzungen zu lösen.
- 5 Schließen Sie den entleerten Staubbehälter.
- 6 Setzen Sie den Staubbehälter wieder in seine Konsole im Gerät ein, bis er spürbar einrastet.

**Separator und Filter reinigen****HINWEIS:**

Damit die Saugleistung erhalten bleibt, sollten Gerät, Separator und Motorschutzfilter regelmäßig gereinigt werden. Leeren und reinigen Sie den Staubbehälter spätestens, sobald die Reinigungs-/Entleerungsanzeige leuchtet (Abb. 13).

- 1 Entnehmen Sie den Staubbehälter aus dem Gerät, „Staubbehälter entleeren“ auf Seite 11.
- 2 Drücken Sie die obere Staubbehälterdeckel-Entriegelung (Abb. 1/①).
- 3 Entnehmen Sie den Motorschutzfilter (Abb. 15).
- 4 Nehmen Sie den Separator samt Separator-Deckel aus dem Staubbehälter (Abb. 16).
- 5 Entriegeln Sie den Separator-Deckel (Abb. 17).
- 6 Nehmen Sie den Separator-Deckel ab (Abb. 18).
- 7 Entnehmen Sie den Separator und entsorgen Sie seinen Inhalt in einen Mülleimer.
- 8 Reinigen Sie den Motorschutzfilter und den Separator gründlich unter fließendem Wasser.
- 9 Lassen Sie die gereinigten Teile mindestens 24 h vollständig trocknen.
- 10 Setzen Sie den Separator-Deckel in den Separator ein (Abb. 19).
- 11 Setzen Sie den Separator samt Separator-Deckel in den Staubbehälter ein (Abb. 20).
- 12 Setzen Sie den Motorschutzfilter auf den Staubbehälter auf (Abb. 21).
- 13 Schließen Sie den Staubbehälter-Deckel.
- 14 Setzen Sie den Staubbehälter zurück in seine Konsole im Gerätekorpus. Der Staubbehälter muss dabei hör- und spürbar einrasten.

## Ausblasfilter reinigen



### ACHTUNG!

Die feinen Lamellen des Ausblasfilters sind empfindlich. Reinigen Sie die Lamellen nie mit Wasser und verwenden Sie ausschließlich weiche Bürsten zur Reinigung.

### HINWEIS:

Ersetzen Sie beschädigte, sehr stark verschmutzte, verfärbte oder verformte Ausblasfilter durch neue.

- ➊ Drücken Sie die Taste zur Entriegelung der Ausblasfilter-Abdeckung und klappen Sie die Ausblasfilter-Abdeckung nach hinten weg (Abb. 22).
- ➋ Entnehmen Sie den Ausblasfilter durch Ziehen an der Verriegelung (Abb. 23).
- ➌ Klopfen Sie den Ausblasfilter vorsichtig aus.
- ➍ Reinigen Sie den Ausblasfilter vorsichtig mit einer weichen Bürste.
- ➎ Setzen Sie den Ausblasfilter wieder in seine Konsole im Gerät ein (Abb. 23).
- ➏ Setzen Sie die Ausblasfilter-Abdeckung zuerst unten in ihre Öffnung und klappen Sie sie dann nach oben, bis sie hör- und spürbar einrastet.

## Mini-Turbodüse reinigen

- ➊ Ziehen Sie die Mini-Turbodüse vom Handgriff bzw. vom Teleskoprohr ab.
- ➋ Drehen Sie den Sicherungsring gegen den Uhrzeigersinn (Abb. 24).
- ➌ Klappen Sie die Gehäuseoberseite der Mini-Turbodüse vorsichtig auf (Abb. 25).
- ➍ Reinigen Sie die Bürste gründlich von Hand. Machen Sie bei hartnäckigen Verschmutzungen vorsichtig Gebrauch von einer Pinzette oder einer Schere (Abb. 26).
- ➎ Setzen Sie die Gehäuseoberseite auf die 4 Nasen der Gehäuseunterseite und klappen die Gehäuseoberseite dann vorsichtig an.
- ➏ Drehen Sie den Sicherungsring im Uhrzeigersinn.

## Zubehör

- Filterset (1 Dual-Motorschutzfilter, 1 Ausblasfilter) – 2225001 (Abb. 27/A)
- Filtereinheit (Filtersieb, Filterbecher) – 2210005 (Abb. 27/B)
- 1 Parkettbürste – M203-4 (Abb. 27/C)(\*)
- 1 Mini-Turbobürste „Fellino“ – M219 (Abb. 27/F)(\*)
- 1 Midi-Turbobürste – M221 (Abb. 27/G)(\*)
- 1 Lange, flexible Fugendüse – M232 (Abb. 27/H)(\*)
- 1 Hartbodendüse – M236-1 (Abb. 27/D)(\*)
- 1 Teppichbodendüse – M242 (Abb. 27/E)(\*)

(\*) optional

## Problembhebung

Bevor Sie unseren Kundendienst kontaktieren oder das Gerät an den Dirt-Devil-Kundendienst senden, finden Sie vorab viele zusätzliche Hinweise im Servicebereich unserer Webseite zur Lösung und Behebung.

[www.dirtdevil.de/service](http://www.dirtdevil.de/service)



### WARNUNG!

Bevor Sie sich auf Problemsuche begeben, schalten Sie das Gerät aus. Verwenden Sie niemals ein defektes Gerät.

## Thank you!

We are pleased that you decided to purchase a Dirt Devil product. We hope you enjoy using your appliance and we would like to thank you for your purchase.

You will find further information on your product in this operating manual and at our website [www.dirtdevil.de](http://www.dirtdevil.de). To contact our service team, refer to the contact details on page 2.

## Technical data

<b>Type of appliance:</b>	<b>Bagless cylinder vacuum cleaner</b>
<b>Model name, model:</b>	DD2425, DD2425 (-0/-1/ .../-8/-9)
<b>Voltage:</b>	220–240 V ~, 50/60 Hz
<b>Power:</b>	700 W
<b>Dust bin:</b>	2.7 l
<b>Weight:</b>	ca. 4.9 kg
<b>Connection cord length:</b>	ca. 6.0 m

## Environmental protection and disposal



Do not dispose of the appliance with the domestic waste.



## Warranty

If you have purchased the appliance as a consumer within the European Union, the respective national legislation implemented as per EU Directive 2011/83/EU applies as the minimum warranty standard. In non-EU countries the minimum warranty requirements in the respective country apply. This does not apply to batteries or rechargeable batteries which have become faulty or have a reduced service life as a result of normal wear or improper handling.



We reserve the right to make changes to technical and design specifications in the interest of continuous product improvement.

© Royal Appliance International GmbH

## SAFETY INSTRUCTIONS

### About the operating manual

Read this operating manual completely before using the appliance. Keep the operating manual for reference. If you pass the appliance on to third parties, it must be accompanied with the operating manual. Failure to adhere to this operating manual can lead to serious injuries or damage to the appliance. We assume no liability for damage caused as a result of failure to adhere to this operating manual.

Important information not included in this chapter is indicated as follows:

#### WARNING!

Warns of health hazards and identifies possible risks of injury.

#### CAUTION!

Indicates possible dangers to the appliance or other objects.

#### NOTE

Highlights tips and information.

You can also download this operating manual at any time from our website:

**[www.dirtdevil.de](http://www.dirtdevil.de)**

### Concerning certain groups of persons

- These appliances can be used by children of 8 years and persons with impaired physical, sensory or mental abilities, or insufficient experience or knowledge, providing they are supervised or have been instructed in the proper use of the appliance and understand the risks involved.
- Children must not perform cleaning or user maintenance tasks without supervision. Children must not play with the appliance.
- Packing material and small parts must not be used as toys. There is risk of asphyxiation.
- Children under the age of 8 years old should be kept away from the appliance and the connection cord whilst the appliance is switched on, plugged in at the socket or cooling down.

### Information on the power supply

The appliance is operated with electrical current. Thus there is always risk of electrical shock.

You must therefore observe the following:

- Never immerse the appliance in water or other liquids.
- If you want to pull the connection cord out of the socket, always pull directly on the plug. Never pull on the connection cord.
- Ensure that the connection cord is not bent, pinched, rolled over and that it does not come into contact with heat sources.

- Always check the connection cord for possible damage before using the appliance. Do not use a connection cord with a damaged cord or plug.
- Before cleaning or performing maintenance on the appliance, ensure that the appliance is switched off and that the connection cord is not connected.

### **Information on the brush roller**

The brush roller in turbo nozzles rotates at high speed. This poses various hazards to people, animals and objects:

- Never vacuum clean people, animals or plants. Keep parts of the body and items of clothing away from the moving parts and openings on the appliance when it is in operation. They may otherwise be drawn in and may cause injuries.
- Before you detach or attach, open or clean the floor nozzle, switch off the appliance.
- Do not run over cords, cables etc. as there is a risk of them becoming tangled in the brush roller and may become damaged.
- Keep the rotating brush roller away from all delicate surfaces. This may otherwise cause damage. Comply with the care and cleaning instructions provided by the manufacturer.
- Also keep the rotating brush roller away from curtains, long tassels and the like. The objects may otherwise become drawn in and damaged.

### **If the appliance is faulty**

If the appliance or the connection cord are damaged, they will need to be replaced by the manufacturer, the manufacturer's customer service department or a similarly qualified person in order to prevent hazards.

- Hand over a faulty appliance to an authorised dealer or send it to the Dirt Devil customer service department for repairs, >"International Services" on page 2.
- Never use a faulty appliance or a faulty connection cord.

### **Information on proper use**

This appliance is intended for domestic use only. It is not suitable for industrial or commercial use. Only use the appliance for cleaning lightly soiled, dry hard floors, carpets or upholstered furniture. Any other use is considered improper use and is prohibited.

## **The following in particular is prohibited:**

- Vacuuming:
  - People, animals, plants or items of clothing on the body
    - High risk of injury!
  - Hot ash, burning cigarettes, matches and highly flammable substances
    - Risk of fire!
  - Water and other liquids
    - Risk of short circuit!
  - Toner (for laser printers, copying machines, etc.)
    - Risk of fire and explosion!
- Use
  - in the vicinity of explosive or highly flammable substances
    - Risk of fire and explosion!
  - outdoors
    - Risk of damage due to rain and dirt!
  - of non-original accessories
    - Impairment of appliance safety!
- Carrying out repairs yourself
  - Risk of injury and loss of entitlement to free replacement!

## **Concerning disposal**

- After its service life, dispose of the appliance in an environmentally friendly manner, as described,
  - >“Environmental protection and disposal“ on page 13.



## Preparatory work

### Getting to know the appliance

Fig. 1: ① Dust bin cover release; ② dust bin; ③ hose release; ④ dust bin cover; ⑤ dust bin handle; ⑥ dust bin release; ⑦ cord rewind button; ⑧ parking bracket; ⑨ exhaust filter cover; ⑩ connection cord; ⑪ ON/OFF button; ⑫ suction hose with accessory bracket; ⑬ handle; ⑭ bypass vent; ⑮ telescopic tube; ⑯ suction hose port; ⑰ telescopic tube release catch; ⑱ switchable floor nozzle; ⑲ carpet nozzle; ⑳ 3-in-1 combi nozzle

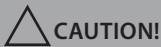
#### Accessories (optional):

Ⓐ parquet nozzle; Ⓑ mini turbo nozzle

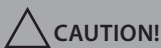
### Unpacking and assembling

① Check that the unpacked contents are complete. If you notice any transport damage or if anything is missing, contact your dealer immediately. ② Connect suction hose and appliance (Fig. 2). ③ Connect the suction hose with the telescopic tube and adjust the length of the telescopic tube (Fig. 3). ④ Connect telescopic tube and switchable floor nozzle (Fig. 4). ⑤ Ensure that the bypass vent (Fig. 1/15) is completely closed.

### Using the accessories



For hard floors, only use the switchable floor nozzle (Fig. 1/19) with the brush (Fig. 10) extended, as the hard floor may otherwise become damaged.



If using the turbo nozzle (Fig. 1/B), make sure that the surface can withstand the rotating brush without becoming damaged.

#### NOTE:

The carpet nozzle (fig. 1/19) is a nozzle developed specially for carpets and cleans deep down. As a result of its design it may adhere firmly to the carpet. This adhesion can be reduced using the bypass vent (fig. 1/14).

Do not use the carpet nozzle for hard floors as the hard floors will otherwise become damaged.

#### NOTE:

You can also use the suction nozzles without the telescopic tube as necessary. To do so, connect the required accessories directly to the handle (Fig. 9).

① Connect the required accessory to the handle or the telescopic tube (Fig. 9). ② Make sure that the accessory is securely connected. → The appliance can be connected.

### Connecting the appliance



If the red marking is visible (Fig. 6/1), retract the connection cord by pressing the cord rewind button to pull in the cord up to the yellow mark (Fig. 6/2) (Fig. 7). Otherwise, the connection cord might be damaged.

① Pull the cable out of the appliance (Fig. 5). ② Insert the plug into a mains socket.

## Vacuum cleaning

### Flexible vacuum-cleaning

① Connect the required accessories >“Using the accessories” on page 17. ② Connect the appliance >“Connecting the appliance” on page 17. ③ To switch on the appliance, press the ON/OFF button (Fig. 8). → The appliance vacuums at full suction power. ④ Set the desired suction power on the power controller (fig. 11) and vacuum-clean. ⑤ To switch off the appliance, press the ON/OFF button again (Fig. 8). → The appliance switches off. ⑥ Close the bypass vent (Fig. 1/13) so that the appliance operates with full suction power when vacuum-cleaning the next time.

### Regulating the suction power

① To reduce the suction power, turn the power controller down (fig. 11). ② To increase the suction power, turn the power controller up (fig. 11).

### Storing the appliance

#### NOTE:

If necessary, use the holding clip on the suction hose (fig. 1/13) to attach accessories.

① Switch off the appliance and pull the plug from the socket. ② Push the cord rewind button (Fig. 1/6) until the cord has been fully rewound (Fig. 7). ③ Hang the telescopic floor nozzle or parquet nozzle (connected to the telescopic tube or handle) in the parking bracket (Fig. 1/8) (Fig. 12).

## Maintaining the appliance

### Emptying the dust bin

1 Switch off the appliance and pull the plug from the socket. 2 Press the dust bin release catch (Fig. 1/5) and remove the dust bin from its console in the appliance (Fig. 13). 3 Place dust bin closely above a waste bin and release the dust bin (Fig. 14). 4 Dispose of the contents of the dust bin in a waste bin. Gently tap out the dust bin to remove any soiling. 5 Close the emptied dust bin. 6 Re-insert the dust bin into its console in the appliance so that you feel it click into place.

### Cleaning the separator and filter

#### NOTE:

The appliance, the separator and the pre-motor filter should be cleaned regularly in order to maintain the suction power. Empty and clean the dust bin at the latest when the cleaning/emptying display lights up (fig. 13).

1 Remove the dust bin from the appliance, >“Emptying the dust bin” on page 18. 2 Push the upper dust bin cover release (fig. 1/1). 3 Remove the pre-motor filter (Fig. 15). 4 Remove the separator, together with the separator cover, from the dust bin (fig. 16). 5 Release the separator cover (fig. 17). 6 Remove the cover from the separator (Fig. 18). 7 Remove the separator and dispose of the content in a waste bin. 8 Rinse the pre-motor filter and the separator out thoroughly under running water. 9 Leave the cleaned parts to dry completely for at least 24 h. 9 Insert the separator cover into the separator. 10 Insert the separator cover into the separator (fig. 19). 11 Insert the separator, together with the separator cover, into the dust bin (Fig. 20). 12 Place the pre-motor filter on the dust bin (Fig. 21). 13 Close the dust bin cover. 14 Re-insert the dust bin into its console on the appliance body. You must be able to feel the dust bin click into place.

### Cleaning the exhaust filter



#### CAUTION!

The fine fins on the exhaust filter are sensitive. Never clean the fins with water and only ever use soft brushes for cleaning.

#### NOTE:

Replace any damaged, discoloured or deformed exhaust filters with new ones.

1 Press the key to release the exhaust filter cover and flip the exhaust filter cover away towards the rear (fig. 22). 2 Remove the exhaust filter by pulling on the catch (Fig. 23). 3 Carefully tap out the exhaust filter. 4 Carefully clean the exhaust filter with a soft brush. 5 Re-insert the exhaust filter into its console on the appliance (Fig. 23). 6 Turn the retaining ring clockwise.

### Cleaning the mini turbo nozzle

1 Disconnect the mini turbo nozzle from the handle or the telescopic tube. 2 Turn the retaining ring anti-clockwise (fig. 24). 3 Carefully open up the appliance top of the mini turbo nozzle (Fig. 25). 4 Thoroughly clean the brush by hand. In case of stubborn soiling, carefully use tweezers or scissors (Fig. 26). 5 Place the appliance top on the 4 tabs on the appliance bottom and then carefully close the appliance top. 6 Push the circlip back on.

### Accessories

- Filter set (1 dual pre-motor filter, 1 exhaust filter) – 2225001 (fig. 27/A)
- Filter unit (filter screen, filter cup) – 2210005 (fig. 27/B)
- 1 parquet brush – M203-5 (fig. 27/C)(\*)
- 1 mini turbo brush “Fellino” – M219 (fig. 27/F)(\*)
- 1 midi turbo brush – M221 (fig. 27/G)(\*)
- 1 long flexible crevice nozzle – M232 (fig. 27/H)(\*)
- 1 hard floor nozzle – M236-1 (fig. 27/D)(\*)
- 1 carpet nozzle – M242 (fig. 27/D)(\*)

(\*) optional

### Troubleshooting

Before you contact our customer service department or send the appliance to the Dirt Devil customer service department, you will find a lot of additional information in the service area of our website which will help you solve problems.

[www.dirtdevil.de/service](http://www.dirtdevil.de/service)



#### WARNING!

Switch off the appliance before you start troubleshooting. Never use a faulty appliance.

## Merci beaucoup !

Nous sommes heureux de vous compter parmi les utilisateurs d'un produit de Dirt-Devil ! Nous vous souhaitons beaucoup de plaisir à utiliser votre appareil et nous vous remercions de votre achat ! Vous trouverez d'autres informations sur votre produit dans ce mode d'emploi, et sur notre site [www.dirtdevil.de](http://www.dirtdevil.de). Vous pouvez joindre notre équipe de service après-vente par les coordonnées indiquées à la page 2.

## Caractéristiques techniques

<b>Type d'appareil :</b>	<b>Aspirateur traîneau sans sac</b>
<b>Nom du modèle, modèle :</b>	DD2425, DD2425 (-0/-1/ .../-8/-9)
<b>Tension :</b>	220–240 V ~, 50/60 Hz
<b>Puissance :</b>	700 W
<b>Bac à poussière :</b>	2,7 l
<b>Poids :</b>	4,9 kg
<b>Longueur du cordon d'alimentation:</b>	6,0 m

## Protection de l'environnement et élimination



Ne pas jeter l'appareil avec les ordures ménagères.



## Garantie légale

Si, en tant que consommateur, vous avez acheté cet appareil dans l'Union Européenne, le standard minimum applicable pour la garantie légale est la directive européenne 2011/83/UE transposée dans le droit national du pays respectif. Pour les pays hors de l'UE, les exigences minimum de garantie légale en vigueur dans le pays respectif sont applicables. Les piles et les accumulateurs qui présentent des défauts ou dont la longévité a diminué en raison d'une usure normale ou d'une utilisation abusive, sont exclus.



Sous réserve de modifications d'ordre technique ou conceptuel liées à l'évolution du produit.

© Royal Appliance International GmbH

## CONSIGNES DE SÉCURITÉ

### À propos du mode d'emploi

Veillez lire intégralement ce mode d'emploi avant de vous servir de l'appareil. Conservez précieusement ce mode d'emploi. Remettez toujours le mode d'emploi à toute personne se servant de l'appareil. Le non respect de ce mode d'emploi peut entraîner des blessures graves ou des dommages à l'appareil. Nous déclinons toute responsabilité pour des dommages résultant du non respect de ce mode d'emploi. Les consignes importantes qui ne sont pas dans ce chapitre sont mises en évidence de la manière suivante :

#### AVERTISSEMENT !

Nous vous avertissons des dangers pouvant mettre en péril votre santé et nous vous informons sur les éventuels risques de blessures.

#### ATTENTION !

Nous attirons votre attention sur les risques éventuels pour l'appareil ou pour tout autre objet.

#### REMARQUE

Les astuces et les informations sont bien mises en évidence.

Vous pouvez également télécharger ce mode d'emploi à tout moment de notre site :

**[www.dirtdevil.de](http://www.dirtdevil.de)**

### Indications relatives à certains groupes de personnes

■ Ces appareils peuvent être utilisés par des enfants d'au moins 8 ans et par des personnes aux capacités physiques, sensorielles ou mentales réduites ou

disposant de peu d'expérience et/ou de connaissances. Toutes ces personnes doivent cependant avoir été sensibilisées à l'emploi de cet appareil en toute sécurité et aux dangers qu'implique son utilisation.

- Le nettoyage et l'entretien de l'appareil ne doivent pas être exécutés par des enfants si ceux-ci ne sont pas sous surveillance. Il est interdit aux enfants de jouer avec cet appareil.
- Ne jouez pas avec le matériel d'emballage et avec les petites pièces. Il existe un risque d'asphyxie.
- Les enfants de moins de 8 ans ne doivent pas s'approcher de l'appareil, ni du cordon d'alimentation, tant que l'appareil est en marche, branché à une prise de courant ou en phase de refroidissement.

### Alimentation électrique

L'appareil fonctionne avec du courant électrique. Il y a donc toujours un risque d'électrocution.

Respectez par conséquent les points ci-dessous :

- Ne trempez jamais l'appareil dans l'eau ou dans d'autres liquides.
- Pour débrancher le cordon d'alimentation, tirez toujours directement sur la fiche. Ne tirez jamais sur le cordon d'alimentation.
- Assurez-vous que le cordon d'alimentation n'est pas plié, coincé, écrasé ni en contact avec une source de chaleur.
- Vérifiez si le cordon d'alimentation n'est pas endommagé avant de vous servir de

l'appareil. N'utilisez jamais un cordon d'alimentation dont le connecteur ou le câble est endommagé.

■ Vérifiez que l'appareil est bien éteint et que le cordon d'alimentation n'est pas branché, avant de commencer à nettoyer ou à entretenir l'appareil.

### **À propos de la brosse cylindrique tournante**

La brosse cylindrique dans la brosse turbo tourne à très grande vitesse. Il en résulte divers risques pour les hommes, les animaux et les objets :

■ n'utilisez jamais la brosse électrique sur des hommes, des animaux ou des plantes.

Tenez les parties du corps et les vêtements amples éloignés des éléments en mouvement et des orifices de l'appareil en service. Sinon, ils pourraient être aspirés, ce qui pourrait provoquer des blessures.

■ Avant de mettre en place la brosse ou de l'enlever, ainsi qu'avant d'ouvrir ou de nettoyer l'appareil, éteignez l'aspirateur.

■ Ne passez pas la brosse cylindrique tournante sur des câbles, des cordons électriques, etc., car ceux-ci pourraient s'emmêler dans la brosse et être endommagés.

■ N'approchez pas la brosse cylindrique tournante des surfaces fragiles.

Cela pourrait les endommager. Veuillez observer les consignes de nettoyage et d'entretien des fabricants.

■ N'approchez pas la brosse cylindrique tournante des rideaux, double-rideaux, franges longues et autres textiles de ce genre. Ceux-ci pourraient être aspirés et endommagés.

### **Si l'appareil est défectueux**

Si l'appareil ou le cordon d'alimentation sont endommagés, faites-les remplacer par le fabricant, son service après-vente ou toute personne ayant des compétences similaires, ceci afin d'éviter tout danger.

■ Amenez l'appareil défectueux dans un magasin spécialisé agréé ou au service après-vente de Dirt-Devil, afin de le faire réparer, > „International Services“ page 2.

■ N'utilisez jamais un appareil défectueux, ni un cordon d'alimentation défectueux.

### **Utilisation conforme à la destination**

Cet appareil est strictement réservé à un usage domestique. Toute utilisation à titre professionnel est strictement interdite. Utilisez l'appareil uniquement pour nettoyer des sols durs ou des moquettes/tapis ou carpettes secs légèrement sales. Toute autre utilisation est considérée comme non conforme.

## Cette interdiction concerne en particulier :

- L'aspiration :
  - de personnes, d'animaux, de plantes ou de vêtements portés par des personnes  
→ Risque de blessure élevé !
  - de cendres incandescentes, de cigarettes ou allumettes non éteintes et de matières facilement inflammables  
→ Risque de feu !
  - d'eau et d'autres liquides  
→ Risque de courts-circuits !
  - de toner (pour imprimante laser, photocopieur, etc.)  
→ Risque de feu et d'explosion !
- L'utilisation
  - à proximité de matières explosives ou facilement inflammables  
→ Risque de feu et d'explosion !
  - à l'extérieur  
→ Risque de destruction par la pluie et la saleté !
  - d'accessoires qui ne sont pas d'origine  
→ Altération de la sécurité de l'appareil !
- Réparations en propre régie  
→ Risque de blessure et suppression du droit de rechange gratuit !

## Élimination de l'appareil

- Éliminez l'appareil en fin de période d'utilisation, en respectant l'environnement et conformément aux instructions, > „Protection de l'environnement et élimination“ page 19.

## Préparations

### Faire la connaissance de l'appareil

Fig. 1 : ① Déverrouillage du couvercle du bac à poussière ; ② Bac à poussière ; ③ Déverrouillage du flexible d'aspiration ; ④ Couvercle du bac à poussière ; ⑤ Poignée du bac à poussière ; ⑥ Déverrouillage du bac à poussière ; ⑦ Bouton de l'enrouleur ; ⑧ Encoche pour position de parking ; ⑨ Couvercle du filtre de sortie d'air ; ⑩ Cordon d'alimentation ; ⑪ Bouton MARCHE/ARRET ; ⑫ Flexible d'aspiration avec clip de fixation des accessoires ; ⑬ Poignée ; ⑭ Régulateur d'air secondaire ; ⑮ Tube télescopique ; ⑯ Raccord du flexible d'aspiration ; ⑰ Blocage du tube télescopique ; ⑱ Brosse commutable ; ⑲ Brosse pour moquettes et tapis ; ⑳ Brossette 3 en 1

### Accessoires (option) :

Ⓐ Brosse parquet ; Ⓑ Mini brosse turbo

### Déballage et assemblage

① Vérifier si le contenu déballé est bien complet. Si vous constatez des dommages dus au transport, contactez immédiatement votre revendeur. ② Raccordez le flexible à l'appareil (Fig. 2). ③ Raccordez le flexible au tube télescopique, et réglez la longueur du tube télescopique (Fig. 3). ④ Raccordez le tube télescopique à la brosse commutable (Fig. 4). ⑤ Faites attention à ce que le régulateur d'air secondaire (Fig. 1/⑮) soit complètement fermé.

### Utilisation des accessoires

#### ATTENTION !

Sur les sols durs, n'utilisez la brosse commutable (Fig. 1/⑲) que lorsque la brosse est sortie (Fig. 10), car sinon cela peut endommager le sol dur.

#### ATTENTION !

Pour utiliser un suceur turbo (Fig. 1/B), faites attention à ce que la surface résiste à la brosse rotative sans être endommagée.

### INDICATION :

La brosse pour moquettes et tapis (Fig. 1/⑲) est une brosse développée spécialement pour les moquettes et les tapis, qui aspire en profondeur. De part sa conception, il se peut qu'elle adhère fortement à la moquette. Il est possible de réduire cette adhérence avec le régulateur d'air secondaire (Fig. 1/⑭).

N'utilisez pas la brosse pour moquettes et tapis sur les sols durs, cela pourrait les endommager.

**INDICATION :**

Si nécessaire, vous pouvez aussi utiliser les suceurs sans le tube télescopique. Pour cela, enfoncez l'accessoire souhaité directement sur la poignée (Fig. 9).

➊ Enfoncez l'accessoire souhaité sur la poignée ou sur le tube télescopique (Fig. 9). ➋ Faites attention à ce que l'accessoire soit bien en place. → Il est possible de brancher l'appareil.

**Brancher l'appareil**

Si la marque rouge est visible (Fig. 6 / ➊), rentrez à nouveau le cordon à l'aide de l'enrouleur jusqu'à ce que la marque jaune (Fig. 6 / ➋) soit à nouveau visible (Fig. 7). Sinon, cela peut endommager le cordon d'alimentation.

➊ Sortez le câble de l'appareil (Fig. 5). ➋ Branchez la fiche dans une prise de courant.

**Utilisation de l'aspirateur****Utilisation flexible de l'aspirateur**

➊ Mettez en place l'accessoire souhaité > „Utilisation des accessoires“ page 22. ➋ Branchez l'appareil > „Brancher l'appareil“ page 23. ➌ Pour mettre en marche l'appareil, appuyez sur le bouton MARCHE/ARRET (Fig. 8). → L'appareil aspire à plein régime. ➍ Réglez le régulateur de puissance suivant la puissance d'aspiration voulue (Fig. 11) et aspirez la poussière. ➎ Pour arrêter l'appareil, appuyez sur le bouton MARCHE/ARRET (Fig. 8). → L'appareil s'arrête. ➏ Fermez le régulateur d'air secondaire (Fig. 1 / 13), pour que l'appareil fonctionne à plein régime la prochaine fois.

**Réglage de la puissance d'aspiration**

➊ Pour réduire la puissance d'aspiration, tournez le régulateur de puissance vers Min (Fig. 11). ➋ Pour augmenter la puissance d'aspiration, tournez le régulateur de puissance vers Max (Fig. 11).

**Entreposage de l'appareil****REMARQUE :**

Utilisez si nécessaire le clip de fixation sur le flexible (Fig. 1 / 13), pour accrocher les accessoires.

➌ Arrêtez l'appareil et débranchez-le. ➍ Appuyez sur l'enrouleur (Fig. 1 / 7), jusqu'à ce que le câble soit rentré complètement (Fig. 7). ➎ Accrochez la brosse ou la brosse parquet fixée sur le tube télescopique ou sur la poignée, à l'encoche pour position de parking (Fig. 1 / 8) (Fig. 12).

**Entretien de l'appareil****Vider le bac à poussière**

➊ Arrêtez l'appareil et débranchez-le. ➋ Appuyez sur le déverrouillage du bac à poussière (Fig. 1 / 6), et enlevez le bac à poussière de son support dans l'appareil (Fig. 13). ➌ Maintenez le bac à poussière bien au fond d'une poubelle et déverrouillez-le (Fig. 14). ➍ Versez le contenu du bac à poussière dans une poubelle. Tapez légèrement le bac à poussière pour enlever les saletés. ➎ Fermez le bac à poussière vide. ➏ Remettez le bac à poussière sur son support, jusqu'à ce qu'il s'enclenche avec un déclic.

**Nettoyage du séparateur et du filtre****INDICATION :**

Pour que la puissance d'aspiration soit maintenue, il faut nettoyer régulièrement l'appareil, le séparateur et le filtre de protection du moteur. Videz et nettoyez le bac à poussière au plus tard dès que l'indicateur de nettoyage/de vidage s'allume (Fig. 13).

➊ Enlevez le bac à poussière de l'appareil, > „Vider le bac à poussière“ page 23. ➋ Appuyez sur le déverrouillage supérieur du couvercle du bac à poussière (Fig. 1 / 1). ➌ Retirez le filtre de protection du moteur (Fig. 15). ➍ Enlevez le séparateur et son couvercle du bac à poussière (Fig. 16). ➎ Déverrouillez le couvercle du séparateur (Fig. 17). ➏ Enlevez le couvercle du séparateur (Fig. 18). ➐ Enlevez le séparateur et videz son contenu dans la poubelle. ➑ Nettoyez soigneusement à l'eau courante le filtre de protection du moteur et le séparateur. ➒ Faites sécher complètement les éléments nettoyés pendant au moins 24 heures. ➓ Mettez le couvercle sur le séparateur (Fig. 19). ➔ Mettez le séparateur avec le couvercle dans le bac à poussière (Fig. 20). ➕ Remettez le filtre de protection du moteur sur le bac à poussière (Fig. 21). ➖ Fermez le couvercle du bac à poussière. ➗ Remettez le bac à poussière sur son support dans l'appareil. Le bac à poussière doit bien s'enclencher.

## Nettoyage du filtre de sortie d'air

### ATTENTION !

Les lamelles fines du filtre de sortie d'air sont fragiles. Ne nettoyez jamais les lamelles à l'eau, et utilisez uniquement une brosse souple pour le nettoyage.

### REMARQUE :

Changer le filtre de sortie d'air lorsqu'il est endommagé, délavé ou déformé.

- ➊ Appuyez sur le bouton de déverrouillage du couvercle du filtre de sortie d'air, et rabattez le couvercle vers l'arrière (Fig. 22).
- ➋ Enlevez le filtre de sortie d'air en tirant sur le verrouillage (Fig. 23).
- ➌ Tapotez légèrement le filtre de sortie d'air.
- ➍ Nettoyez avec précaution le filtre de sortie d'air avec une brosse souple.
- ➎ Remettez le filtre de sortie d'air sur son support dans l'appareil (Fig. 23).
- ➏ Remettez en place le couvercle du filtre de sortie d'air.
- ➐ Verrouillez le couvercle du filtre de sortie d'air en le tournant dans le sens des aiguilles d'une montre.

## Nettoyage de la mini brosse turbo

- ➊ Enlevez la mini brosse turbo de la poignée ou du tube télescopique.
- ➋ Tournez le circlip dans le sens inverse des aiguilles d'une montre (Fig. 24).
- ➌ Ouvrez avec précaution le dessus du boîtier du mini suceur turbo (Fig. 25).
- ➍ Nettoyez maintenant la brosse à fond et à la main. En cas de saletés persistantes, utilisez avec précaution une pince ou des ciseaux (Fig. 26).
- ➎ Mettez le dessus du boîtier sur les 4 taquets du dessous du boîtier, et rabattez ensuite avec précaution le dessus du boîtier.
- ➏ Tournez le circlip dans le sens des aiguilles d'une montre.

## Accessoires

- Kit de filtres (1 filtre Dual de protection du moteur, 1 filtre de sortie d'air) – 2225001 (Fig. 27/A)
- Ensemble de filtration (tamis et godet du filtre) – 2210005 (Fig. 27/B)
- 1 brosse parquet – M203-5 (Fig. 27/C)(\*)
- 1 mini suceur turbo « Fellino » – M219 (Fig. 27/F)(\*)
- 1 midi suceur turbo – M221 (Fig. 27/G)(\*)
- 1 suceur long, flexible – M232 (Fig. 27/H)(\*)
- 1 brosse pour sols durs – M236-1 (Fig. 27/D)(\*)
- 1 brosse pour moquettes et tapis – M242 (Fig. 27/E)(\*)

(\*) En option

## Dépannage

Avant de contacter notre service après-vente ou d'envoyer l'appareil au service après-vente de Dirt-Devil, vous trouverez d'abord de nombreuses indications complémentaires dans la zone du service après-vente de notre site Internet, pour obtenir des solutions et des mesures à prendre.

[www.dirtdevil.de/service](http://www.dirtdevil.de/service)

### AVERTISSEMENT !

Éteignez l'appareil avant de rechercher la cause du problème. N'utilisez jamais un appareil défectueux.



## ¡Muchas gracias!

Nos complace que se haya decidido por un producto Dirt-Devil. ¡Le deseamos que disfrute del aparato y le agradecemos su compra!

Encontrará más información sobre el producto en el presente manual de instrucciones y en nuestra página web [www.dirtdevil.de](http://www.dirtdevil.de). Puede contactar con nuestro equipo de servicio técnico a través de los datos de contacto indicados en la página 2.

## Datos técnicos

<b>Tipo de aparato:</b>	<b>Aspiradora de trineo sin bolsa</b>
<b>Nombre del modelo, modelo:</b>	DD2425, DD2425 (-0/-1/ .../-8/-9)
<b>Tensión:</b>	220–240 V ~, 50/60 Hz
<b>Potencia:</b>	700 W
<b>Depósito de polvo:</b>	2,7 l
<b>Peso:</b>	4,9 kg
<b>Longitud del cable de conexión:</b>	6,0 m

## Protección medioambiental y eliminación



¡El aparato no debe desecharse junto con la basura doméstica!



## Garantía

Siempre y cuando haya adquirido el aparato como consumidor dentro de la Unión Europea, se considera como nivel mínimo de garantía la implantación de la Directiva 2011/83/UE en la correspondiente legislación nacional. En países que no pertenezcan a la UE se aplican los requisitos mínimos en materia de garantías vigentes en el país en cuestión. Quedan excluidas las pilas y las baterías que presenten defectos o cuya vida útil se haya acertado como consecuencia del desgaste normal o de un manejo inadecuado.



Nos reservamos el derecho a realizar cambios técnicos y de diseño en el marco de la mejora permanente de nuestros productos.

© Royal Appliance International GmbH

## INDICACIONES DE SEGURIDAD

### Sobre el manual de instrucciones

Lea este manual de instrucciones por completo antes de utilizar el aparato. Guarde bien el manual de instrucciones. En caso de que entregue este aparato a una tercera persona, entréguele también el manual de instrucciones. La inobservancia de este manual de instrucciones puede conducir a graves lesiones o ser causa de daños en el aparato. No asumimos la responsabilidad por daños causados debido a la inobservancia de este manual de instrucciones.

Las indicaciones importantes que se encuentran fuera de este capítulo se indican de la siguiente forma:



#### ¡ADVERTENCIA!

Advierte sobre peligros para su salud y muestra posibles riesgos de lesión.



#### ¡ATENCIÓN!

Indica la posibilidad de que el aparato u otros objetos corran peligro.

#### INDICACIÓN

Destaca consejos e informaciones.

También puede descargar este manual de instrucciones en cualquier momento desde nuestro sitio web: [www.dirtdevil.de](http://www.dirtdevil.de)

### Sobre determinados grupos de personas

■ Estos aparatos pueden ser usados por niños a partir de los 8 años y por personas con capacidad física, sensorial o mental restringida o con falta de experiencia y/o de

conocimientos, si son supervisados o han recibido instrucciones de cómo usar el aparato de manera segura y han comprendido los posibles riesgos que de él se derivan.

- No está permitido que los niños lleven a cabo la limpieza o el mantenimiento del aparato sin supervisión. Los niños no deben jugar con el aparato.
- El material de embalaje y las piezas pequeñas no deben ser utilizados para jugar. Existe peligro de asfixia.
- Los niños menores de 8 años se deben mantener alejados del aparato y del cable de conexión mientras el aparato este encendido, conectado a la caja de enchufe o se esté enfriando.

### Sobre la alimentación de corriente

El aparato funciona con corriente eléctrica.

Existe, por principio, el riesgo de recibir una descarga eléctrica.

Por esta razón, tenga en cuenta lo siguiente:

- Jamás sumerja el aparato en agua u otro líquido.
- Si desea desenchufar el cable de conexión de la caja de enchufe, hágalo siempre tirando directamente del conector. Jamás tire del cable de conexión.
- Preste atención a que el cable de conexión no se doble o enganche, a que ningún vehículo pase por encima de él, ni pueda entrar en contacto con fuentes de calor.

- Antes de usar el cable de conexión, compruebe que no esté dañado. No utilice nunca un cable de conexión cuyo conector o cable esté dañado.

- Antes de iniciar los trabajos de limpieza o mantenimiento del aparato asegúrese de que está desconectado y de que el cable de conexión no está conectado.

### **Sobre el cepillo cilíndrico giratorio**

El cilindro situado en las toberas turbo gira a gran velocidad. De ello se derivan diferentes peligros para personas, animales y objetos:

- No aspire nunca sobre personas, animales ni plantas. Mantenga las partes del cuerpo y la ropa alejados de las piezas móviles y de los orificios del aparato cuando este esté en funcionamiento. De lo contrario pueden ser aspiradas y se pueden producir lesiones.

- Desconecte el aparato antes de retirar, extraer, abrir o cerrar la tobera de suelo.

- No pase la aspiradora sobre ningún cable, tubería, etc., ya que pueden enredarse en el cepillo cilíndrico giratorio y resultar dañados.

- Mantenga el cepillo cilíndrico giratorio alejado de todas las superficies sensibles. De lo contrario puede provocar daños. Observe las instrucciones de limpieza y cuidado del fabricante.

- Asimismo, mantenga el cepillo cilíndrico giratorio alejado de cortinas, flecos largos y objetos similares. De lo contrario, estos objetos pueden ser aspirados y resultar dañados.

### **Si el aparato está defectuoso**

Para evitar riesgos, si el aparato o el cable de conexión estuviesen dañados, deberán ser reemplazados por el fabricante, por su servicio de asistencia al cliente o por una persona igualmente cualificada.

- Encargue la reparación del aparato defectuoso a un distribuidor especializado autorizado, o bien al Servicio de Atención al Cliente de Dirt Devil, >“International Services“ en página 2.

- ¡No utilice nunca un aparato defectuoso o un cable de conexión defectuoso!

### **Sobre el uso adecuado**

El aparato está destinado solo al uso doméstico. No es adecuado para un uso comercial. Utilice el aparato exclusivamente para limpiar suelos duros y secos o alfombras y tapicería secas y con escasa suciedad. Cualquier otra utilización se considera como inadecuada y está prohibida.

## Queda especialmente prohibido lo siguiente:

- Aspirar:
  - Personas, animales, plantas o piezas de ropa colocadas sobre el cuerpo  
→ ¡Elevado riesgo de lesiones!
  - Cenizas candentes, cigarrillos o cerillas encendidos, material fácilmente inflamable  
→ ¡Peligro de quemaduras!
  - Agua y otros líquidos  
→ ¡Peligro de cortocircuito!
  - Tóner (para impresoras láser, fotocopiadoras, etc.)  
→ ¡Peligro de incendio y explosión!
- El uso:
  - Cerca de materiales explosivos o fácilmente inflamables  
→ ¡Peligro de incendio y explosión!
  - Al aire libre  
→ ¡Peligro de destrucción por lluvia o suciedad!
  - De accesorios no originales  
→ ¡Es perjudicial para la seguridad del aparato!
  - Reparaciones propias  
→ ¡Peligro de lesiones y anulación del derecho de restitución gratuita!

## Sobre la eliminación

- Deseche el aparato al finalizar su vida útil siempre de forma respetuosa con el medio ambiente y tal como se describe, >“Protección medioambiental y eliminación” en página 25.

## Preparativos

### Familiarización con el aparato

Fig. 1 : ① Desbloqueo del depósito de polvo; ② Depósito de polvo; ③ Desbloqueo de la manguera de aspiración; ④ Tapa del depósito de polvo; ⑤ Asidero del depósito de polvo; ⑥ Desbloqueo del depósito de polvo; ⑦ Botón de enrollado del cable; ⑧ Soporte de estacionamiento; ⑨ Cubierta del filtro de evacuación; ⑩ Cable de conexión; ⑪ Pulsador ON/OFF; ⑫ Manguera de aspiración con clip de sujeción para accesorios; ⑬ Mango; ⑭ Regulador de aire secundario; ⑮ Tubo telescópico; ⑯ Conexión de manguera de aspiración; ⑰ Inmovilizador del tubo telescópico; ⑱ Tobera de suelo conmutable; ⑲ Boquilla para moqueta; ⑳ Boquilla combinada 3en1

### Accesorios (opcional):

Ⓐ Boquilla para parquet; Ⓑ Minicepillo turbo

### Desembalar y montar

① Compruebe la integridad del contenido después de desembalarlo. En caso de descubrir algún daño debido al transporte o en caso de que falte algo, diríjase inmediatamente a su distribuidor. ② Conecte la manguera de aspiración al aparato (fig. 2). ③ Conecte la manera de aspiración al tubo telescópico y ajuste la longitud del tubo telescópico (fig. 3). ④ Conecte el tubo telescópico y la tobera de suelo conmutable (fig. 4). ⑤ Asegúrese de que el regulador de aire secundario (fig. 1/⑮) está completamente cerrado.

### Empleo de accesorios

#### ⚠ ¡ATENCIÓN!

Para los suelos duros utilice la tobera de suelo conmutable (fig. 1 /⑲) siempre con el cepillo fuera (fig. 10), de lo contrario se podría dañar el suelo duro.

#### ⚠ ¡ATENCIÓN!

Al utilizar una tobera turbo (fig. 1 /B), asegúrese de que la superficie aspirada con el cepillo giratorio resiste sin sufrir daños.

**INDICACIÓN:**

La boquilla para moquetas (fig. 1/19) es una boquilla desarrollada especialmente para moquetas, especialmente eficiente en profundidad. Gracias a su diseño constructivo puede adherirse fuertemente a la moqueta. Esta adhesión puede reducirse mediante el regulador de aire secundario (fig. 1/14).

No utilice la boquilla para moqueta para aspirar suelo duro, ya que este podría resultar dañado.

**INDICACIÓN:**

En caso necesario, puede utilizar las toberas de aspiración sin el tubo telescópico. Inserte para ello el accesorio deseado directamente en el mango (fig. 9).

- 1 Inserte el accesorio deseado en el mango o en el tubo telescópico (fig. 9).
- 2 Asegúrese de que el accesorio esté correctamente fijado. → Se puede conectar el aparato.

**Conexión del aparato****¡ATENCIÓN!**

En caso de que se vea la marca roja (fig. 6/1), vuelva a introducir el cable de conexión con la ayuda del pulsador para enrollar el cable hasta la marca amarilla (fig. 6/2) (fig. 7). De lo contrario, el cable de conexión podría resultar dañado.

- 1 Estire del cable para extraerlo del aparato (fig. 5).
- 2 Enchufe la clavija a una toma de corriente.

**Aspiración****Aspiración flexible**

- 1 Conecte el accesorio deseado > "Empleo de accesorios" en página 28.
- 2 Conecte el aparato > "Conexión del aparato" en página 29.
- 3 Para encender el aparato, pulse el botón ON/OFF (fig. 8). → El aparato aspira con su máxima potencia.
- 4 Regule la potencia de aspiración que desee en el regulador de potencia (fig. 11) y aspire el polvo.
- 5 Para desconectar el aparato, pulse el botón ON/OFF de nuevo (fig. 8). → El aparato se desconecta.
- 6 Cierre el regulador de aire secundario (fig. 1/15) para que el aparato funcione con la máxima potencia la próxima vez.

**Regulación de la potencia de aspiración**

- 1 Para reducir la potencia de aspiración, gire el regulador de potencia hacia abajo, (fig. 11).
- 2 Para aumentar la potencia de aspiración, gire el regulador de potencia hacia arriba, (fig. 11).

**Almacenaje del aparato****INDICACIÓN:**

En caso necesario, utilice el clip de retención de la manguera de aspiración (fig. 1/13) para enganchar las piezas accesorias.

- 1 Desconecte el aparato y desenchufe el conector de la caja de enchufe.
- 2 Pulse el botón de enrollado del cable (fig. 1/7) hasta que el cable quede completamente recogido (fig. 7).
- 3 Cuelgue la tobera de suelo o parquet conectada al tubo telescópico o al mango en el soporte de estacionamiento (fig. 1/8) (fig. 12).

**Mantener el aparato****Vaciado del depósito de polvo**

- 1 Desconecte el aparato y desenchufe el conector de la caja de enchufe.
- 2 Presione el desbloqueo del depósito de polvo (fig. 1/6) y retire el depósito de polvo de su compartimento del aparato (fig. 13).
- 3 Sujete el depósito de polvo a baja altura sobre un cubo de basura y desbloquee el depósito de polvo (fig. 14).
- 4 Tire el contenido del depósito de polvo al cubo de basura. Sacuda ligeramente el depósito de polvo para que se desprenda la suciedad.
- 5 Cierre el depósito de polvo vacío.
- 6 Coloque de nuevo el depósito de polvo en su compartimento del aparato hasta que oiga cómo encaja.

**Limpieza del separador y el filtro****INDICACIÓN:**

Para mantener la potencia de aspiración es necesario limpiar regularmente el aparato, el separador y el filtro de protección del motor. Vacíe y limpie el depósito de polvo, a más tardar, en cuanto se encienda el indicador de limpieza/vaciado (fig. 13).

- 1 Retire el depósito de polvo del aparato. > "Vaciado del depósito de polvo" en página 29.
- 2 Presione el desbloqueo superior de la tapa del depósito de polvo (fig. 1/1).
- 3 Retire el filtro de protección del motor (fig. 15).
- 4 Retire el separador con su tapa del depósito de polvo (fig. 16).
- 5 Desbloquee la tapa del separador (fig. 17).
- 6 Quite la tapa del separador (fig. 18).
- 7 Extraiga el separador y vacíe su contenido en un cubo de basura.
- 8 Limpie a fondo el filtro de protección del motor y el separador bajo un chorro de agua corriente.
- 9 Deje que las piezas que ha limpiado se sequen por completo durante al menos 24 h.
- 10 Coloque la tapa del separador en el separador (fig. 19).
- 11 Coloque el separador con su tapa en el depósito de polvo (fig. 20).
- 12 Coloque el filtro de protección del motor sobre el depósito de polvo (fig. 21).

13 Cierre la tapa del depósito de polvo. 14 Vuelva a colocar el depósito de polvo en su compartimento del aparato. Debe percibir cómo encaja el depósito de polvo.

## Limpeza del filtro de evacuación

### ¡ATENCIÓN!

Las finas láminas del filtro de evacuación son muy delicadas. Nunca limpie las láminas con agua y utilice exclusivamente cepillos blandos para limpiarlas.

### INDICACIÓN:

Sustituya los filtros de evacuación dañados, descoloridos o deformados por otros nuevos.

- 1 Pulse el botón de desbloqueo de la cubierta del filtro de evacuación y abátala hacia atrás (fig. 22).
- 2 Retire el filtro de evacuación tirando por el bloqueo (fig. 23).
- 3 Sacuda con cuidado el filtro de evacuación.
- 4 Limpia con cuidado el filtro de evacuación con un cepillo blando.
- 5 Vuelva a colocar el filtro de evacuación en su compartimento del aparato (fig. 23).
- 6 Vuelva a colocar la cubierta del filtro de evacuación.
- 7 Bloque la cubierta del filtro de evacuación girándola en sentido horario.

## Limpeza del minicepillo turbo

- 1 Extraiga la miniboquilla turbo del asidero o del tubo telescópico.
- 2 Gire el anillo de seguridad en el sentido contrario al reloj (fig. 24).
- 3 Abra la parte superior de la carcasa de la mini tobera turbo con cuidado (fig. 25).
- 4 Limpia a fondo el cepillo con la mano. En caso de restos de suciedad persistentes, utilice con cuidado unas pinzas o unas tijeras (fig. 26).
- 5 Coloque la parte superior de la carcasa sobre las 4 pestañas de la parte inferior de la carcasa y encaje con cuidado la parte superior de la carcasa.
- 6 Gire el anillo de seguridad en el sentido del reloj.

## Accesorios

- Juego de filtros (1 filtro dual de protección del motor, 1 filtro de evacuación) – 2225001 (fig. 27/A)
- Unidad de filtrado (criba y recipiente del filtro) – 2210005 (fig. 27/B)
- 1 Cepillo para parquet – M203-5 (fig. 27/C)(\*)
- 1 Mini tobera turbo “Fellino” – M219 (fig. 27/F)(\*)
- 1 Midi tobera turbo – M221 (fig. 27/G)(\*)
- 1 Boquilla para juntas larga y flexible – M232 (fig. 27/H)(\*)
- 1 Boquilla para suelo duro – M236-1 (fig. 27/D)(\*)
- 1 Boquilla para moquetas – M242 (fig. 27/E)(\*)

(\*) Opcional

## Solución de problemas

Antes de contactar con el nuestro servicio técnico o enviar el aparato al servicio técnico de Dirt Devil, encontrará indicaciones adicionales en el área de servicio de nuestra página web para la solución de problemas.

[www.dirtdevil.de/service](http://www.dirtdevil.de/service)

### ¡ADVERTENCIA!

Apague el aparato antes de pasar a la búsqueda de averías. Jamás utilice un aparato defectuoso.

## Grazie!

per aver scelto un prodotto Dirt Devil. Nel ringraziarvi per la fiducia accordataci, vi auguriamo di trarre la massima soddisfazione dall'apparecchio!

Per ulteriori informazioni sul vostro prodotto rimandiamo alle presenti istruzioni per l'uso e al sito Web [www.dirtdevil.de](http://www.dirtdevil.de). Il nostro team di assistenza è reperibile attraverso i dati di contatto riportati a pagina 2.

## Dati tecnici

<b>Tipo di apparecchio:</b>	<b>Aspirapolvere a cilindro senza sacchetto</b>
<b>Nome modello, modello:</b>	DD2425, DD2425 (-0/-1/ .../-8/-9)
<b>Tensione:</b>	220–240 V ~, 50/60 Hz
<b>Potenza:</b>	700 W
<b>Contenitore della polvere:</b>	2,7 l
<b>Peso:</b>	4,9 kg
<b>Lunghezza del cavo di collegamento:</b>	6,0 m

## Tutela dell'ambiente e smaltimento



L'apparecchio non può essere smaltito insieme ai rifiuti domestici.



## Garanzia

Quale standard di garanzia minimo vale, sempre che abbiate acquistato l'apparecchio quale consumatore entro l'Unione Europea, la Direttiva UE 2011/83/UE come recepita nella rispettiva legislazione nazionale. Nei paesi non facenti parte dell'UE valgono i requisiti di garanzia minimi vigenti nella relativa nazione. Fanno eccezione batterie e accumulatori difettosi o la cui durata si sia ridotta a causa della normale usura o di manipolazioni inadeguate.



Con riserva di modifiche tecniche e costruttive finalizzate al costante perfezionamento del prodotto.

© Royal Appliance International GmbH

## AVVERTENZE DI SICUREZZA

### sulle istruzioni per l'uso

Prima di lavorare con l'apparecchio leggere interamente le presenti istruzioni per l'uso. Conservare accuratamente le istruzioni per l'uso. Se l'apparecchio è ceduto a terzi consegnare anche le istruzioni per l'uso. La mancata osservanza delle presenti istruzioni per l'uso può causare gravi lesioni o danni all'apparecchio. Non rispondiamo di eventuali danni derivanti dalla mancata osservanza delle presenti istruzioni per l'uso. Le avvertenze importanti al di fuori del presente capitolo sono contrassegnate come segue:

#### AVVERTIMENTO!

Avverte di pericoli sanitari e possibili rischi di lesioni.

#### ATTENZIONE!

Segnala possibili pericoli di danni all'apparecchio o ad altri oggetti.

#### AVVERTENZA

Evidenzia suggerimenti e informazioni.

Queste istruzioni per l'uso possono essere anche scaricate in qualsiasi momento dal nostro sito web: **[www.dirtdevil.de](http://www.dirtdevil.de)**

### su determinati gruppi di persone

■ Questi apparecchi possono essere usati dai bambini a partire dagli 8 anni di età e da persone con limitate capacità fisiche, sensoriali o intellettive o che non dispongano di sufficiente esperienza e/o conoscenze

soltanto sotto sorveglianza o se sono state istruite sull'uso sicuro dell'apparecchio e hanno compreso i pericoli che ne derivano.

■ Pulizia e manutenzione non devono essere eseguite da bambini non sorvegliati. I bambini non devono giocare con l'apparecchio.

■ I materiali da imballo e minuteria non devono essere usati per giocare. Pericolo di soffocamento.

■ Quando l'apparecchio è acceso, collegato alla presa elettrica o in fase di raffreddamento deve essere tenuto fuori dalla portata dei bambini di età inferiore agli 8 anni.

### sull'alimentazione elettrica

L'apparecchio funziona con corrente elettrica. Esiste sostanzialmente il pericolo di scosse elettriche.

Pertanto è necessario osservare quanto segue:

■ Non immergere mai l'apparecchio in acqua o altri liquidi.

■ Per staccare il cavo di collegamento dalla presa elettrica, afferrare sempre direttamente la spina e mai il relativo cavo di collegamento.

■ Verificare che il cavo di collegamento non sia piegato o incastrato, che non venga calpestato e che non possa entrare a contatto con fonti di calore.



■ Prima dell'uso controllare che il cavo di collegamento non presenti danni. Non usare mai un cavo di collegamento se la relativa spina o il relativo cavo sono danneggiati.

■ Prima di pulire o sottoporre a manutenzione l'apparecchio, accertarsi che sia spento e che il cavo di collegamento sia disconnesso dalla presa.

### **sul rullo spazzola rotante**

Il rullo spazzola ruota ad alta velocità nelle bocchette turbo. Questo dà origine a diversi pericoli per persone, animali e oggetti:

■ Non aspirare mai persone, animali o piante. Mantenere parti del corpo e indumenti lontani dai componenti mobili e dai fori dell'apparecchio in funzione. Diversamente possono venir risucchiati, causando lesioni.

■ Prima di staccare o attaccare o rispettivamente aprire o pulire la bocchetta per pavimenti, spegnere l'apparecchio.

■ Non passare mai con l'apparecchio su cavi, condutture ecc. che potrebbero ingarbugliarsi nel rullo spazzola rotante e danneggiarsi.

■ Mantenere il rullo spazzola rotante lontano da tutte le superfici delicate. Diversamente ciò può comportare danni. Rispettare le avvertenze per la pulizia e la cura del relativo produttore.

■ Inoltre, mantenere il rullo spazzola rotante lontano da tendine, tende, frange lunghe e simili. Diversamente questi oggetti possono essere risucchiati e danneggiati.

### **se l'apparecchio è difettoso**

Se sono danneggiati l'apparecchio o il cavo di collegamento, essi devono essere sostituiti dal produttore, dal servizio assistenza o da una persona adeguatamente qualificata per prevenire eventuali pericoli.

■ Per la riparazione inviare l'apparecchio difettoso a un centro specializzato autorizzato o all'assistenza clienti Dirt Devil, > „International Services“ a pagina 2.

■ Non usare mai l'apparecchio se questo o il relativo cavo di collegamento sono difettosi.

### **sull'impiego conforme alla destinazione d'uso**

L'apparecchio può essere usato soltanto in ambito domestico. Non è adatto per l'impiego industriale. Utilizzare l'apparecchio esclusivamente per pulire pavimenti duri o tappeti e moquette o accessori leggermente sporchi e asciutti. Ogni altro utilizzo è considerato non conforme alla destinazione d'uso e, pertanto, vietato.

## In particolare sono vietati:

### ■ Aspirare

- persone, animali, piante o indumenti indossati  
→ Elevato pericolo di lesioni!
- cenere incandescente, sigarette o fiammiferi accesi e sostanze facilmente infiammabili  
→ Pericolo di incendio!
- acqua e altri liquidi  
→ Pericolo di cortocircuito!
- toner (per stampanti laser, fotocopiatrici, ecc.)  
→ Pericolo di incendio e di esplosione!

### ■ L'impiego

- vicino a sostanze esplosive o facilmente infiammabili  
→ Pericolo di incendio e di esplosione!
- all'aperto  
→ Pericolo di distruzione dovuto a pioggia e sporcizia!
- di accessori non originali  
→ Riduzione della sicurezza dell'apparecchio!

### ■ Interventi autonomi di riparazione

- Pericolo di lesioni e perdita del diritto a sostituzione gratuita!

## sullo smaltimento

- Al termine dell'utilizzo smaltire l'apparecchio esclusivamente con le modalità ecologicamente corrette illustrate,

> „Tutela dell'ambiente e smaltimento“ a pagina 31.

## Preparativi

### Conoscere l'apparecchio

Fig. 1 : ① Sblocco del coperchio del contenitore della polvere; ② Contenitore della polvere; ③ Sblocco tubo flessibile di aspirazione; ④ Coperchio del contenitore della polvere; ⑤ Impugnatura contenitore della polvere; ⑥ Sblocco del contenitore della polvere; ⑦ Tasto avvolgicavo; ⑧ Supporto da parcheggio; ⑨ Copertura del filtro dell'aria uscente; ⑩ Cavo di collegamento; ⑪ Tasto ON/OFF; ⑫ Tubo flessibile di aspirazione con clip di tenuta per accessori; ⑬ Impugnatura; ⑭ Regolatore dell'aria secondaria; ⑮ Tubo telescopico; ⑯ Raccordo tubo flessibile di aspirazione; ⑰ Elemento di arresto tubo telescopico; ⑱ Bocchetta per pavimenti commutabile; ⑲ Bocchetta per tappeti e moquette; ⑳ Bocchetta combinata 3 in 1

### Accessori (opzionali):

- Ⓐ Spazzola per parquet; Ⓑ Mini-bocchetta turbo

### Disimballo e montaggio

① Controllare che il contenuto sia completo. Se si rilevano danni da trasporto o se mancano dei componenti, rivolgersi immediatamente al rivenditore di fiducia. ② Collegare il tubo flessibile di aspirazione e l'apparecchio (Fig. 2). ③ Collegare il tubo flessibile di aspirazione con il tubo telescopico e regolare la lunghezza del tubo telescopico (Fig. 3). ④ Collegare il tubo telescopico e la bocchetta per pavimenti (Fig. 4). ⑤ Assicurarsi che il regolatore dell'aria bypass (Fig. 1/⑮) sia completamente chiuso.

### Utilizzo degli accessori

#### ATTENZIONE!

Per pavimenti duri utilizzare la bocchetta per pavimenti commutabile (Fig. 1/⑲) soltanto con la spazzola estratta (Fig. 10), poiché altrimenti si potrebbe danneggiare il pavimento duro.

#### ATTENZIONE!

Utilizzando una bocchetta turbo (Fig. 1/B), assicurarsi che la superficie resista alla forza della spazzola rotante senza riportare danni.

**AVVERTENZA:**

La bocchetta per tappeti e moquette (Fig. 1 / 19) è una bocchetta sviluppata appositamente per tappeti con particolare effetto in profondità. Data la sua costruzione si può generare una forte adesione al tappeto. Questa adesione può essere ridotta con l'ausilio del regolatore dell'aria secondaria (Fig. 1 / 14).

Non utilizzare la bocchetta per tappeti e moquette per pavimento duro perché questo potrebbe venire danneggiato.

**AVVERTENZA:**

Se necessario, le bocchette di aspirazione possono essere utilizzate anche senza tubo telescopico. A questo scopo infilare l'accessorio desiderato direttamente sull'impugnatura (Fig. 9).

- 1 Inserire l'accessorio desiderato nell'impugnatura o nel tubo telescopico (Fig. 9).
- 2 Accertarsi che l'accessorio sia collegato saldamente. → L'apparecchio può essere collegato.

**Collegamento dell'apparecchio****ATTENZIONE!**

Se il contrassegno rosso risulta visibile (Fig. 6 / 1), riavvolgere il cavo di collegamento tramite il tasto avvolgicavo sino al contrassegno giallo (Fig. 6 / 2) (Fig. 7). Diversamente il cavo di collegamento può rimanere danneggiato.

- 1 Estrarre il cavo dall'apparecchio (Fig. 5).
- 2 Inserire la spina in una presa elettrica.

**Aspirazione della polvere****Aspirazione flessibile**

- 1 Collegare l'accessorio desiderato > „Utilizzo degli accessori“ a pagina 34.
- 2 Collegare l'apparecchio > „Collegamento dell'apparecchio“ a pagina 35.
- 3 Per accendere l'apparecchio, premere il tasto ON/OFF (Fig. 8). → L'apparecchio aspira con piena potenza.
- 4 Impostare la potenza di aspirazione desiderata (Fig. 11) e aspirare la polvere.
- 5 Per spegnere l'apparecchio, premere nuovamente il tasto ON/OFF (Fig. 8). → L'apparecchio si spegne.
- 6 Chiudere il regolatore dell'aria bypass (Fig. 1 / 15), affinché l'apparecchio aspiri con piena potenza di aspirazione al prossimo uso.

**Regolazione della potenza di aspirazione**

- 1 Per ridurre la potenza di aspirazione, girare il regolatore di potenza in senso antiorario (Fig. 11).
- 2 Per aumentare la potenza di aspirazione, girare il regolatore di potenza in senso orario (Fig. 11).

**Conservazione dell'apparecchio****AVVERTENZA:**

Se necessario, utilizzare il clip di tenuta del tubo flessibile di aspirazione (Fig. 1 / 13), per agganciare gli accessori.

- 1 Spegnerne l'apparecchio e staccare la spina dalla presa elettrica.
- 2 Premere il tasto avvolgicavo (Fig. 1 / 7), fino a che il cavo non sarà retracts completamente. (Fig. 7).
- 3 Agganciare nel supporto da parcheggio (Fig. 1 / 8) (Fig. 12) la bocchetta per pavimenti o la spazzola per parquet collegata con il tubo telescopico o con l'impugnatura.

**Manutenzionare l'apparecchio****Svuotamento del contenitore della polvere**

- 1 Spegnerne l'apparecchio e staccare la spina dalla presa elettrica.
- 2 Premere l'elemento di sblocco del contenitore della polvere (Fig. 1 / 6) ed estrarre il contenitore della polvere dalla mensola nell'apparecchio (Fig. 13).
- 3 Tenere il contenitore della polvere rasente sopra un secchio delle immondizie e sbloccare il contenitore della polvere (Fig. 14).
- 4 Smaltire il contenuto del contenitore della polvere in un secchio delle immondizie. Battere leggermente il contenitore della polvere per staccare la sporcizia.
- 5 Chiudere il coperchio del contenitore della polvere svuotato.
- 6 Premere il contenitore della polvere nuovamente nella relativa mensola nell'apparecchio, finché scatta udibilmente in posizione.

**Pulizia del separatore e del filtro****AVVERTENZA:**

Per mantenere la potenza di aspirazione, si dovrebbero pulire periodicamente l'apparecchio, il separatore e il filtro di protezione del motore. Svuotare e pulire il contenitore della polvere al più tardi non appena l'indicatore di pulizia/svuotamento si illumina (Fig. 13).

- 1 Estrarre il contenitore della polvere dall'apparecchio, > „Svuotamento del contenitore della polvere“ a pagina 35.
- 2 Premere il tasto di sblocco superiore del coperchio del contenitore della polvere (Fig. 1 / 1).
- 3 Rimuovere il filtro di protezione del motore (Fig. 15).
- 4 Rimuovere il separatore con il suo coperchio dal contenitore della polvere (Fig. 16).
- 5 Sbloccare il coperchio del separatore (Fig. 17).

- 6 Togliere il coperchio del separatore (Fig. 18).
- 7 Estrarre il separatore e smaltire il suo contenuto in un secchio delle immondizie.
- 8 Pulire scrupolosamente il filtro di protezione del motore e il separatore con acqua corrente.
- 9 Lasciar asciugare completamente i componenti puliti per 24 h.
- 10 Inserire il coperchio del separatore nel separatore stesso (Fig. 19).
- 11 Inserire il separatore con il suo coperchio nel contenitore della polvere (Fig. 20).
- 12 Applicare il filtro di protezione del motore sul contenitore della polvere (Fig. 21).
- 13 Chiudere il coperchio del contenitore della polvere.
- 14 Rimettere il contenitore della polvere nella relativa mensola nel corpo dell'apparecchio. Durante questa operazione il contenitore della polvere deve innestarsi in maniera percettibile.

### Pulizia del filtro dell'aria uscente



#### ATTENZIONE!

Le lamelle fini del filtro dell'aria uscente sono sensibili. Non pulire mai le lamelle con acqua e per la loro pulizia utilizzare esclusivamente spazzole morbide.

#### AVVERTENZA:

Sostituire filtri dell'aria uscente difettosi, deformati o scoloriti con filtri nuovi.

- 1 Premere il tasto per sbloccare la copertura del filtro dell'aria uscente e ribaltarla all'indietro (Fig. 22).
- 2 Togliere il filtro dell'aria uscente tirando l'elemento di bloccaggio (fig. 23).
- 3 Picchiare cautamente il filtro dell'aria uscente.
- 4 Pulire con cautela il filtro dell'aria uscente utilizzando una spazzola morbida.
- 5 Rimettere il filtro dell'aria uscente nella relativa mensola nell'apparecchio (fig. 23).
- 6 Rimontare la copertura del filtro dell'aria uscente.
- 7 Bloccare la copertura del filtro dell'aria uscente girandola in senso orario.

### Pulizia della mini-bocchetta turbo

- 1 Staccare la mini-bocchetta turbo dall'impugnatura o dal tubo telescopico.
- 2 Girare l'anello di sicurezza in senso antiorario (Fig. 24).
- 3 Aprire la parte superiore dell'alloggiamento della mini-bocchetta turbo (Fig. 25).
- 4 Pulire accuratamente la spazzola a mano. In caso di sporco ostinato usare con cautela una pinzetta o delle forbici (Fig. 26).
- 5 Applicare la parte superiore dell'alloggiamento sui 4 naselli della parte inferiore dell'alloggiamento e chiuderla con cautela.
- 6 Girare l'anello di sicurezza in senso orario.

## Accessori

- Set di filtri (1 doppio filtro di protezione del motore, 1 filtro dell'aria uscente) – 2225001 (Fig. 27/A)
- Unità filtrante (filtro a cestello, tazza del filtro) – 2210005 (Fig. 27/B)
- 1 Spazzola per parquet – M203-5 (Fig. 27 /C)(\*)
- 1 Mini-spazzola turbo „Fellino“ – M219 (Fig. 27 /F)(\*)
- 1 Spazzola midi turbo – M221 (Fig. 27 /G)(\*)
- 1 Bocchetta per fughe flessibile lunga – M232 (Fig. 27 /H)(\*)
- 1 Bocchetta per pavimenti duri – M236-1 (Fig. 27 /D)(\*)
- 1 Bocchetta per tappeti e moquette – M242 (Fig. 27 /E)(\*)

(\*) opzionale

## Risoluzione dei problemi

Prima di contattare il nostro servizio di assistenza o di inviare l'apparecchio al servizio clienti Dirt Devil, consultare il nostro sito Web dove sono riportate avvertenze supplementari in merito a soluzioni e rimedi.

[www.dirtdevil.de/service](http://www.dirtdevil.de/service)



#### AVVERTIMENTO!

Prima di dedicarsi alla ricerca del problema spegnere l'apparecchio. Non usare mai l'apparecchio se difettoso.

## Muito obrigado!

Muito obrigado por ter escolhido um produto Dirt Devil. Esperamos que tire partido deste aparelho e agradecemos a compra!

Para mais informações sobre este produto, consulte estas instruções de utilização e a nossa página [www.dirtdevil.de](http://www.dirtdevil.de). Contacte a nossa equipa de serviço através dos dados de contacto na página 2.

## Dados técnicos

<b>Tipo de aparelho:</b>	<b>Aspirador de piso sem saco</b>
<b>Nome do modelo, modelo:</b>	DD2425, DD2425 (-0/-1/ .../-8/-9)
<b>Tensão elétrica:</b>	220–240 V ~, 50/60 Hz
<b>Potência:</b>	700 W
<b>Depósito de pó:</b>	2,7 l
<b>Peso:</b>	4,9 kg
<b>Comprimento do cabo de ligação:</b>	6,0 m

## Proteção ambiental e eliminação de resíduos



O aparelho não deve ser deitado no lixo doméstico!



## Garantia

Desde que tenha adquirido o aparelho na qualidade de consumidor dentro da União Europeia, aplica-se como padrão mínimo para garantia a respetiva transposição da diretiva 2011/83/UE para a legislação nacional. Em países que não são membros da UE, aplica-se a cobertura mínima em termos de garantia que é válida no respetivo país. Excluem-se as pilhas e baterias que, por desgaste normal ou manuseamento incorreto, apresentem avarias ou cuja vida útil se veja diminuída.



No âmbito da melhoria contínua do produto, reservamo-nos o direito a alterações técnicas e de desenho.

© Royal Appliance International GmbH

## AVISOS DE SEGURANÇA

### Acerca das instruções de utilização

Leia estas instruções de utilização com atenção antes de começar a trabalhar com o aparelho. Conserve bem as instruções de utilização. Quando vender ou ceder o aparelho a terceiros, não se esqueça de entregar também as instruções de utilização. A inobservância destas instruções de utilização pode causar ferimentos graves ou danos materiais no aparelho. Não nos responsabilizamos por danos que resultem da inobservância das presentes instruções de utilização.

Os avisos fora deste capítulo estão identificados como se segue:

#### ATENÇÃO!

Alerta para perigos para sua saúde e assinala possíveis riscos de ferimentos.

#### CUIDADO!

Alerta para potenciais perigos para o aparelho ou outros objetos.

#### AVISO

Destaca dicas e informações.

Em qualquer altura é possível transferir estas instruções de utilização do nosso site:

**[www.dirtdevil.de](http://www.dirtdevil.de)**

### Determinados grupos de pessoas

■ Estes aparelhos podem ser utilizados por crianças com idade igual ou superior a 8 anos e por pessoas com capacidades físicas, sensoriais ou mentais reduzidas, ou com falta de experiência e/ou conhecimentos,

quando supervisionadas ou durante a formação sobre a utilização segura do aparelho e quando tenham compreendido os perigos daí resultantes.

- A limpeza e a manutenção feitas pelo utilizador não devem ser efetuadas por crianças sem a supervisão de um adulto. As crianças não devem brincar com o aparelho.
- Os materiais de embalagem e peças pequenas não devem ser usados para brincar. Existe perigo de asfixia.
- Crianças menores de 8 anos de idade devem ser mantidas afastadas do dispositivo e do cabo de ligação, enquanto o aparelho estiver ligado no botão, à tomada ou a arrefecer.

### Alimentação elétrica

O aparelho é operado com corrente elétrica. Nesse caso, existe o risco de choque elétrico. Preste especial atenção ao seguinte:

- Nunca mergulhe o dispositivo em água nem em qualquer outro líquido.
- Se deseja o cabo de ligação da tomada, puxe sempre diretamente pela ficha. Nunca puxe pelo cabo de ligação.
- Tenha o cuidado de não dobrar, entalar ou calcar o cabo de ligação, e de o proteger contra contacto com fontes de calor.

- Antes de utilizar o cabo de ligação, verifique se este apresenta eventuais danos. Nunca ligue um cabo de ligação cuja ficha ou cabo estejam danificados.

- Antes de começar a limpar o aparelho ou a realizar a manutenção, certifique-se de que o aparelho está desligado e o cabo de ligação não está ligado.

### **Cilindro de polimento rotativo**

O cilindro de polimento no bocal Turbo gira a alta rotação. Isso resulta em perigos diversos para pessoas, animais e objetos:

- Nunca aspire pessoas, animais ou plantas. Mantenha os dedos e vestuário afastados de peças móveis e de orifícios do aparelho em funcionamento. Caso contrário, estas podem ser agarradas e podem causar ferimentos.

- Antes de retirar ou encaixar o bocal para pavimento, ou de abrir ou limpar, desligue o aparelho.

- Não calque cabos, tubagens, etc., uma vez que estes se enrolam no cilindro de polimento rotativo e podem ser danificados.

- Mantenha sempre o cilindro de polimento rotativo afastado de todas as superfícies sensíveis. Caso contrário, poderá causar danos. Preste atenção às instruções de limpeza e cuidados do fabricante.

- Mantenha também o cilindro de polimento rotativo afastado de cortinados, estores, franjas compridas ou similares. Caso contrário, estes objetos podem ser agarrados ou danificados.

### **Aparelho avariado**

Caso o aparelho ou o cabo de ligação esteja danificado, deve ser substituído para evitar perigos, pelo fabricante, pelo seu serviço de assistência técnica ou por uma pessoa com qualificação equivalente.

- Para efetuar a reparação de um aparelho avariado, entregue-o a um concessionário autorizado ou ao serviço de assistência técnica da Dirt Devil, >“International Services” na pág. 2.

- Nunca utilize um aparelho ou um cabo de ligação avariados, nem uma bateria avariada.

### **Utilização conforme os fins previstos**

O aparelho só deve ser usado para fins domésticos. O aparelho não serve para a exploração comercial. Utilize o aparelho exclusivamente para limpeza de pavimentos duros, carpetes ou guarnições ligeiramente sujos e secos. Qualquer outra utilização é considerada não conforme com os fins previstos e está, portanto, proibida.

## É proibido, em especial:

### ■ Aspirar

- pessoas, animais, plantas ou peças de roupas usadas sobre o corpo  
→ Alto risco de lesão!
- cinzas incandescentes, cigarros, fósforos e substâncias facilmente inflamáveis  
→ Perigo de incêndio!
- Água e outros líquidos  
→ Perigo de curto-circuito!
- Toner (para impressoras laser, copiadoras, etc.)  
→ Perigo de incêndio e de explosão!

### ■ Utilizar

- na proximidade de substâncias facilmente inflamáveis ou explosivas  
→ Perigo de incêndio e de explosão!
- ao ar livre  
→ Risco de destruição devido à chuva e sujidade!
- de acessórios não originais  
→ Segurança do aparelho comprometida!

- Intervenções de reparação autónomas  
→ Perigo de ferimentos e perda de direito de substituição gratuita!

## para eliminação de resíduos

- Elimine o dispositivo após o fim da vida útil exclusivamente de forma ambientalmente correta e como descrito,  
>“Proteção ambiental e eliminação de resíduos” na pág. 37.

## Preparação

### Conhecer o aparelho

Fig. 1: ① Dispositivo de abertura da tampa do depósito do pó; ② Depósito do pó; ③ Dispositivo de abertura da mangueira de aspiração; ④ Tampa do depósito do pó; ⑤ Pega do depósito do pó; ⑥ Desbloqueio do depósito de pó; ⑦ Botão de enrolamento do cabo; ⑧ Fixação de paragem; ⑨ Tampa do filtro de exaustão; ⑩ Cabo de ligação; ⑪ Tecla ON/OFF; ⑫ Mangueira de aspiração com clipe para acessórios; ⑬ Pega; ⑭ Regulador de ar secundário; ⑮ Tubo telescópico; ⑯ Ligação da mangueira de aspiração; ⑰ Bloqueio do tubo telescópico; ⑱ Bocal para pavimento comutável; ⑲ Bocal para tapetes; ⑳ Bocal combinado 3 em 1

### Acessórios (opcional):

Ⓐ Bocal para parquet; Ⓑ Mini-bocal Turbo

### Desembalar e montar

① Verifique se foram fornecidas todas as peças ao desembalar. Caso detete danos de transporte ou alguma coisa em falta, dirija-se imediatamente ao seu revendedor de produtos. ② Conecte a mangueira de aspiração e o aparelho (Fig. 2). ③ Ligue a mangueira de aspiração ao tubo telescópico e regule o comprimento do tubo telescópico (Fig. 3). ④ Conecte o tubo telescópico e o bocal para pavimento comutável (Fig. 4). ⑤ Certifique-se de que o controlador de ar secundário (Fig. 1/⑮) está completamente fechado.

### Utilizar acessórios

#### CUIDADO!

Em pavimentos duros, utilize o bocal para pavimentos comutável (Fig. 1 /⑱) apenas com a escova extraída (Fig. 10); caso contrário, o pavimento duro pode ficar danificado.

#### CUIDADO!

Ao usar um bocal Turbo (Fig. 1 /Ⓑ), certifique-se de que o fundo da escova rotativa fica de pé sem se danificar.



**AVISO:**

O bocal para tapetes (fig. 1/19) é um bocal especialmente desenvolvido para tapetes, com efeito particularmente em profundidade. Pelas suas características construtivas, consegue aderir fortemente ao tapete. É possível reduzir essa aderência no regulador de ar secundário (fig. 1/14). Não utilize o bocal para tapetes em pisos duros, uma vez que pode danificar o pavimento duro.

**AVISO:**

Se necessário, podem usar-se os bocais de aspiração também sem tubo telescópico. Para isso, encaixe os acessórios desejados diretamente na pega (Fig. 9).

- 1 Coloque o acessório desejado na pega ou no tubo telescópico (Fig. 9).
- 2 Certifique-se de que o acessório está firmemente unido. → O aparelho pode ser ligado.

**Ligar aparelho**

Se a marcação vermelha estiver visível (Fig. 6/1), recolha o cabo de ligação com ajuda do botão de enrolamento do cabo de volta até á marcação amarela (Fig. 6/2) (Fig. 7). Caso contrário, o cabo de ligação pode ficar danificado.

- 1 Puxe o cabo para fora do aparelho (Fig. 5).
- 2 Encaixe a ficha numa tomada.

**Aspirar****Aspirar de forma flexível**

- 1 Ligue o acessório desejado >"Utilizar acessórios" na pág. 40.
- 2 Ligue o aparelho >"Ligar aparelho" na pág. 41.
- 3 Para isso, pressione o botão ON/OFF (Fig. 8). → O aparelho aspira com potência máxima.
- 4 Regule a potência de aspiração desejada no regulador de potência (fig. 11) e aspire o pó.
- 5 Para desligar o aparelho, pressione o botão ON/OFF novamente (Fig. 8). → O aparelho desliga-se.
- 6 Feche o regulador de ar secundário (Fig. 1/15) para que o aparelho trabalhe com potência máxima de aspiração na próxima operação.

**Regular potência de aspiração**

- 1 Para reduzir a potência de aspiração, rode o regulador de potência para baixo (fig. 11).
- 2 Para aumentar a potência de aspiração, rode o regulador de potência para cima (fig. 11).

**Conservar o aparelho****AVISO:**

Se necessário, utilize o clipe da mangueira de aspiração (fig. 1/13) para pendurar os acessórios.

- 1 Desligue o aparelho e puxe a ficha de alimentação para fora da tomada.
- 2 Prima o botão de enrolamento do cabo (Fig. 1/7) até que o cabo tenha sido totalmente recolhido (Fig. 7).
- 3 Pendure o bocal para pavimento ou parquet associado ao tubo telescópico ou à pega na fixação de paragem (Fig. 1/8) (Fig. 12).

**Fazer manutenção do aparelho****Esvaziar depósito do pó**

- 1 Desligue o aparelho e puxe a ficha de alimentação para fora da tomada.
- 2 Pressione o desbloqueio do depósito do pó (Fig. 1/6) e retire o depósito do pó para fora da consola (Fig. 13).
- 3 Segure o depósito do pó dentro de um balde de lixo e desbloqueie o depósito do pó (Fig. 14).
- 4 Elimine o conteúdo do depósito do pó num balde do lixo. Bata ligeiramente no depósito do pó para soltar os detritos.
- 5 Feche o depósito do pó esvaziado.
- 6 Volte a colocar o depósito do pó na consola no aparelho até que se sinta encaixar.

**Limpar separador e filtro****AVISO:**

Para manter a potência de aspiração constante, o aparelho, o separador e o filtro de proteção do motor devem ser limpos regularmente. Esvazie e limpe o depósito do pó o mais tardar quando o indicador de limpeza/esvaziamento acender (fig. 13).

- 1 Retire o depósito de pó para fora do aparelho, >"Esvaziar depósito do pó" na pág. 41.
- 2 Pressione o dispositivo de abertura superior da tampa do depósito do pó (fig. 1/1).
- 3 Retire o filtro de proteção do motor (Fig. 15).
- 4 Retire o separador com a tampa do separador para fora do depósito do pó (fig. 16).
- 5 Destranque a tampa do separador (fig. 17).
- 6 Retire a tampa do separador (Fig. 18).
- 7 Retire o separador e elimine o seu conteúdo num balde de lixo.
- 8 Limpe o filtro de proteção do motor e o separador profundamente debaixo de água corrente.
- 9 Deixe as peças limpas secar totalmente pelo menos durante 24 h.
- 10 Coloque a tampa do separador no separador (fig. 19).
- 11 Coloque o separador com a tampa do separador no depósito de pó (Fig. 20).
- 12 Coloque o filtro de proteção do motor no depósito de pó (Fig. 21).
- 13 Feche a tampa do depósito do pó.
- 14 Coloque o depósito do pó de volta na sua consola, no corpo do aparelho. O depósito do pó tem de encaixar de forma que se sinta.

## Limpar o filtro de sopro



As lamelas finas do filtro de sopro são sensíveis. Nunca limpe as lamelas com água e utilize exclusivamente escovas macias para a limpeza.

### AVISO:

Substitua o filtro de sopro danificado, manchado ou deformado por um novo.

1 Prima a tecla para desbloqueio da tampa do filtro de sopro e abra a tampa do filtro de sopro para trás (fig. 22). 2 Retire o filtro de escape puxando o bloqueio (fig. 23). 3 Bata no filtro de sopro cuidadosamente. 4 Limpe o filtro de sopro cuidadosamente com uma escova macia. 5 Volte a colocar o filtro de sopro na consola no aparelho (fig. 23). 6 Volte a colocar a tampa do filtro de sopro. 7 Tranque a tampa do filtro de sopro rodando no sentido dos ponteiros do relógio.

## Limpeza do mini-bocal Turbo

1 Remova o mini-bocal Turbo da pega ou do tubo telescópico. 2 Rode o anel de segurança no sentido oposto ao dos ponteiros do relógio (fig. 24). 3 Abra a parte superior da caixa do mini-bocal Turbo cuidadosamente (Fig. 25). 4 Limpe então a escova cuidadosamente à mão. No caso de sujidade persistente, use uma pinça ou uma tesoura cuidadosamente (Fig. 26). 5 Coloque a parte superior sobre os 4 ressaltos da parte inferior da caixa e rebata então a parte superior da caixa cuidadosamente. 6 Rode o anel de segurança no sentido dos ponteiros do relógio.

## Acessórios

- Jogo de filtros (1 filtro dual de proteção do motor, 1 filtro de sopro) – 2225001 (fig. 27/A)
- Unidade de filtragem (peneira, copo do filtro) – 2210005 (fig. 27/B)
- 1 escova para parquet – M203-5 (fig. 27/C)(\*)
- 1 mini-escova Turbo "Fellini" – M219 (fig. 27/F)(\*)
- 1 midi-escova Turbo – M221 (fig. 27/G)(\*)
- 1 bocal de juntas comprido e flexível – M232 (fig. 27/H)(\*)
- 1 bocal para pavimentos duros – M236-1 (fig. 27/D)(\*)
- 1 bocal para tapetes – M242 (fig. 27/E)(\*)

(\*) opcional

## Resolução de problemas

Antes de entrar em contacto com o nosso serviço de assistência ao cliente, ou de enviar o aparelho para o serviço pós-venda da Dirt Devil, pode encontrar muitos avisos adicionais no nosso site sobre solução e reparação:

[www.dirtdevil.de/service](http://www.dirtdevil.de/service)



Desligue o aparelho antes de começar a procurar erros. Nunca use um aparelho defeituoso.

## Hartelijk dank!

Wij zijn blij dat u gekozen heeft voor een Dirt Devil-product. Wij wensen u veel plezier met het apparaat en bedanken u voor de aankoop!

Meer informatie over uw product is te vinden in deze handleiding en op onze website [www.dirtdevil.de](http://www.dirtdevil.de). Ons serviceteam kunt u bereiken via de op pagina 2 aangegeven contactgegevens.

## Technische gegevens

<b>Soort apparaat:</b>	<b>Stofzuiger zonder stofzak</b>
<b>Modelnaam, model:</b>	DD2425, DD2425 (-0/-1/ .../-8/-9)
<b>Spanning:</b>	220–240 V ~, 50/60 Hz
<b>Vermogen:</b>	700 W
<b>Stofbak:</b>	2,7 l
<b>Gewicht:</b>	4,9 kg
<b>Lengte aansluitkabel:</b>	6,0 m

## Milieubescherming en verwijdering



Het apparaat mag niet als huisvuil worden weggegooid.



## Garantie

Voor zover u het apparaat als consument binnen de Europese Unie heeft gekocht, geldt als minimale standaard voor fabrieksgarantie de desbetreffende omzetting van EU-richtlijn 2011/83/EU in nationaal recht. In niet-EU-landen gelden de in het betreffende land geldende minimale eisen waaraan een garantie moet voldoen. Uitgesloten zijn batterijen en accu's die als gevolg van normale slijtage of een ondeskundige omgang defecten vertonen resp. waarvan de levensduur verkort is.



Technische en designwijzigingen in verband met voortdurende productverbeteringen voorbehouden.

© Royal Appliance International GmbH

## VEILIGHEIDSINSTRUCTIES

### m.b.t. deze handleiding

Lees de handleiding volledig door voordat u het apparaat gaat gebruiken. Berg de handleiding goed op. Als u dit apparaat aan een ander doorgeeft, voeg er dan ook de handleiding bij. Het niet-opvolgen van deze handleiding kan ernstige verwondingen of schade aan het apparaat tot gevolg hebben. Voor schade ontstaan door het niet in acht nemen van deze handleiding aanvaarden wij geen aansprakelijkheid.

Belangrijke aanwijzingen buiten dit hoofdstuk zijn als volgt gekenmerkt:



#### WAARSCHUWING!

Waarschuwt voor gevaren voor uw gezondheid en wijst op mogelijk verwondingsrisico.



#### ATTENTIE!

Wijst op mogelijke gevaren voor het apparaat of andere voorwerpen.

#### AANWIJZING

Benadrukt tips en informatie.

U kunt deze handleiding ook altijd van onze website downloaden: [www.dirtdevil.de](http://www.dirtdevil.de)

### m.b.t. bepaalde groepen van personen

■ Deze apparaten kunnen door kinderen van 8 jaar en ouder en door personen met beperkte fysieke, sensorische of geestelijke vaardigheden of met gebrek aan ervaring en/of kennis worden gebruikt, als ze onder toezicht staan of instructies hebben gekregen aangaande het veilige gebruik van het

apparaat en de daaruit resulterende gevaren begrepen hebben.

- Reiniging en gebruikersonderhoud mogen niet door kinderen worden uitgevoerd, als ze niet onder toezicht staan. Kinderen mogen niet met het apparaat spelen.
- Verpakkingsmaterialen en kleine onderdelen mogen niet worden gebruikt om mee te spelen. Ze kunnen verstikkingsgevaar opleveren.
- Kinderen onder de 8 jaar moeten uit de buurt worden gehouden van het apparaat en de aansluitkabel, zolang het apparaat ingeschakeld is, met het stopcontact verbonden is of afkoelt.

### m.b.t. de stroomvoorziening

Het apparaat loopt op elektrische stroom. Daarbij bestaat altijd het gevaar van een elektrische schok.

Let daarom op het volgende:

- Dompel het apparaat nooit in water of andere vloeistoffen.
- Trek altijd direct aan de stekker als u de aansluitkabel uit het stopcontact wilt trekken. Trek nooit aan de aansluitkabel.
- Zorg ervoor dat de aansluitkabel niet knikt, nergens klem komt te zitten, er niet overheen wordt gereden en dat deze niet met hittebronnen in aanraking kan komen.

- Controleer de aansluitkabel op eventuele beschadigingen voordat u deze gebruikt. Gebruik nooit een aansluitkabel waarvan de stekker of de kabel beschadigd is.

- Zorg er voor het reinigen of onderhouden van het apparaat voor dat het apparaat uitgeschakeld is en de aansluitkabel niet aangesloten is.

### **m.b.t. de roterende borstelwals**

De borstelwals in turbomondstukken draait met een hoog toerental. Hiervan gaan verschillende gevaren uit voor mensen, dieren en voorwerpen:

- Zuig nooit mensen, dieren of planten. Houd lichaamsdelen en kledingstukken buiten bereik van bewegende onderdelen en openingen als het apparaat in gebruik is. Anders kunnen deze worden opgezogen en kunnen verwondingen veroorzaakt worden.

- Schakel het apparaat uit voordat u het vloermondstuk eraf haalt, erop zet, opent of reinigt.

- Rijd niet over kabels, leidingen enz., omdat deze verstrikt kunnen raken in de roterende borstelwals en daardoor beschadigd kunnen worden.

- Houd de roterende borstelwals buiten bereik van alle gevoelige oppervlakken. Anders kan dit schade veroorzaken. Neem de reinigings- en onderhoudsaanwijzingen van de fabrikant in acht.

- Houd de roterende borstelwals ook buiten bereik van vitrages, gordijnen, lange

franjes e.d. Deze voorwerpen kunnen anders ingezogen en beschadigd worden.

### **bij een defect apparaat**

Als het apparaat of de aansluitkabel beschadigd zijn, moeten ze door de fabrikant, zijn klantenservice of door iemand met dezelfde competentie worden vervangen om gevaren te voorkomen.

- Geef een defect apparaat voor reparatie aan een geautoriseerd vakbedrijf of de Dirt Devil-klantenservice, >“International Services“ op pagina 2.

- Gebruik nooit een defect apparaat of een defecte aansluitkabel.

### **m.b.t. het doelmatig gebruik**

Het apparaat is alleen bedoeld voor huishoudelijk gebruik. Het is niet geschikt voor industrieel gebruik. Gebruik het apparaat uitsluitend voor het reinigen van licht vervuilde, droge harde vloeren, tapijten of meubels. Elke andere vorm van gebruik geldt als niet-doelmatig en is niet toegestaan.

**Verboden is met name:**

- Het zuigen van
  - Mensen, dieren, planten of tegen het lichaam zittende kledingstukken  
→ Hoog verwondingsrisico!
  - Gloeiende as, brandende sigaretten, lucifers en licht ontvlambare stoffen  
→ Brandgevaar!
  - Water en andere vloeistoffen  
→ Gevaar voor kortsluiting!
  - Toner (voor laserprinters, kopieer-  
machines enz.)  
→ Brand- en explosiegevaar!
- Het gebruik
  - In de buurt van explosieve of licht  
ontvlambare stoffen  
→ Brand- en explosiegevaar!
  - In de openlucht  
→ Vernietigingsgevaar door regen en  
vuil!
  - Van niet-originele toebehoren  
→ Vermindering van de veiligheid van  
het apparaat!
- Zelfstandige reparatie-ingrepen  
→ Verwondingsgevaar en verlies van  
het recht op gratis vervanging!

**m.b.t. de afvalverwijdering**

- Verwijder het apparaat aan het einde van de levensduur uitsluitend volgens de milieueisen en zoals beschreven, >“Milieubescherming en verwijdering“ op pagina 43.

## Vorbereidingen

### Kennismaken met apparaat

Afb. **1** : ① Stofbakdekselontgrendeling; ② Stofbak; ③ Zuigslangontgrendeling; ④ Stofbakdeksel; ⑤ Stofbakhandgreep; ⑥ Stofbak-ontgrendeling; ⑦ Kabeloproltoets; ⑧ Parkeerhouder; ⑨ Uitblaasfilter-afdekking; ⑩ Aansluitkabel; ⑪ AAN/UIT-knop; ⑫ Zuigslang met bevestigingsclip voor toebehoren; ⑬ Handgreep; ⑭ Nevenlucht-regelaar; ⑮ Telescoopbuis; ⑯ Zuigslangaansluiting; ⑰ Telescoopbuisvergrendeling; ⑱ Omschakelbaar vloermondstuk; ⑲ Tapijtmondstuk; ⑳ 3in1-combimondstuk

#### Toebehoren (optioneel):

Ⓐ Parketmondstuk; Ⓑ Mini-turbomondstuk

### Uitpakken en in elkaar zetten

① Controleer de uitgepakte inhoud op volledigheid. Als u transportschade constateert of mocht er iets ontbreken, neem dan onmiddellijk contact op met uw handelaar. ② Verbind zuigslang en apparaat (afb. **2**). ③ Verbind de zuigslang met de telescoopbuis en stel de lengte van de telescoopbuis in (afb. **3**). ④ Verbind telescoopbuis en omschakelbaar vloermondstuk (afb. **4**). ⑤ Zorg ervoor, dat de nevenlucht-regelaar (afb. **1**/**15**) volledig gesloten is.

### Toebehoren gebruiken

#### ⚠ ATTENTIE!

Gebruik bij harde vloeren het omschakelbare vloermondstuk (afb. **1**/**19**) alleen met uitgeschoven borstel (afb. **10**), omdat de harde vloer anders beschadigd kan worden.

#### ⚠ ATTENTIE!

Wees er bij het gebruik van een turbomondstuk (afb. **1** /B) zeker van dat de ondergrond zonder schade bestand is tegen de roterende borstel.

#### AANWIJZING:

Het tapijtmondstuk (afb. **1**/**19**) is een speciaal voor tapijt ontwikkeld mondstuk dat bijzonder diep in het tapijt werkzaam is. Vanwege de constructie kan het mondstuk zich sterk aan het tapijt hechten. Deze hechting kan met de nevenluchtregelaar (afb. **1**/**14**) worden verminderd. Gebruik het tapijtmondstuk niet voor harde vloeren, omdat deze anders beschadigd raken.

#### AANWIJZING:

U kunt de zuigmondstukken indien nodig ook zonder telescoopbuis gebruiken. Steek hiervoor het gewenste toebehoren direct op de handgreep (afb. **9**).

① Steek het gewenste toebehoren op de handgreep of op de telescoopbuis (afb. **9**). ② Controleer of het toebehoren goed bevestigd is. → Het apparaat kan aangesloten worden.

### Apparaat aansluiten

#### ⚠ ATTENTIE!

Als de rode markering zichtbaar is (afb. **6** /**1**), trek dan de aansluitkabel m.b.v. de kabeloproltoets weer in tot de gele markering (afb. **6** /**2**) (afb. **7**). Anders kan de aansluitkabel beschadigd raken.

① Trek de kabel uit het apparaat (afb. **5**). ② Steek de stekker in een stopcontact.

### Stofzuigen

#### Flexibel zuigen

① Sluit het gewenste toebehoren aan >"Toebehoren gebruiken" op pagina 47. ② Sluit het apparaat aan >"Apparaat aansluiten" op pagina 47. ③ Om het apparaat in te schakelen, druk op de AAN/UIT-knop (afb. **8**). → Het apparaat zuigt met vol zuigvermogen. ④ Stel met de vermogensregelaar het gewenste zuigvermogen in (afb. **11**) en begin met stofzuigen. ⑤ Om het apparaat uit te schakelen, druk opnieuw op de AAN/UIT-knop (afb. **8**). → Het apparaat wordt uitgeschakeld. ⑥ Sluit de nevenlucht-regelaar (afb. **1**/**15**), zodat het apparaat bij de volgende zuigbeurt met vol zuigvermogen werkt.

#### Zuigvermogen regelen

① Om het zuigvermogen te verlagen, draait u de vermogensregelaar naar beneden (afb. **11**). ② Om het zuigvermogen te verhogen, draait u de vermogensregelaar omhoog (afb. **11**).

### Apparaat opbergen

#### AANWIJZING:

Gebruik indien nodig de bevestigingsclip aan de zuigslang (afb. **1**/**12**) om toebehoren in te hangen.

- 1 Schakel het apparaat uit en trek de stekker uit het stopcontact.
- 2 Druk op de kabelprolotoets (afb. 1/7), tot de kabel helemaal ingetrokken is (afb. 7).
- 3 Hang het met telescoopbuis of handgreep verbonden vloer- of parketmondstuk in de parkeerhouder (afb. 1/8) (afb. 12).

## Apparaat onderhouden

### Stofbak legen

- 1 Schakel het apparaat uit en trek de stekker uit het stopcontact.
- 2 Druk op de stofbak-ontgrendeling (afb. 1/6) en neem de stofbak uit de console in het apparaat (afb. 13).
- 3 Houd de stofbak vlak boven een vuilnisbak en ontgrendel de stofbak (afb. 14).
- 4 Doe de inhoud van de stofbak in een vuilnisbak. Klop de stofbak lichtjes uit om vuil los te maken.
- 5 Sluit de geleegde stofbak.
- 6 Plaats de stofbak weer in de console in het apparaat, tot deze voelbaar vergrendeld wordt.

### Separator en filter reinigen

#### AANWIJZING:

Om het zuigvermogen te behouden, moeten het apparaat, de separator en het motorbeschermingsfilter regelmatig gereinigd worden. Leeg en reinig de stofbak uiterlijk zodra de reinigings-/ledigingsindicator brandt (afb. 13).

- 1 Haal de stofbak uit het apparaat, >"Stofbak legen" op pagina 48.
- 2 Druk op de bovenste stofbakdekse-  
lontgrendeling (afb. 1/1).
- 3 Verwijder het motor-  
beschermingsfilter (afb. 15).
- 4 Neem de separator  
met separatordeksel uit de stofbak (afb. 16).
- 5 Ont-  
grendel het separatordeksel (afb. 17).
- 6 Verwijder  
het separator-deksel (afb. 18).
- 7 Verwijder de separa-  
tor en gooi de inhoud ervan weg in een vuilnisbak.
- 8 Reinig het motorbeschermingsfilter en de separa-  
tor grondig onder stromend water.
- 9 Laat de gerei-  
nigde onderdelen minimaal 24 uur volledig drogen.
- 10 Plaats het separatordeksel in de separator  
(afb. 19).
- 11 Plaats de separator met separator-deksel  
in de stofbak (afb. 20).
- 12 Plaats het motorbescher-  
mingsfilter op de stofbak (afb. 21).
- 13 Sluit het stof-  
bakdeksel.
- 14 Plaats de stofbak weer terug in de con-  
sole in het apparaat. De stofbak moet daarbij voel-  
baar vergrendeld worden.

### Uitblaasfilter reinigen



#### ATTENTIE!

De fijne lamellen van het uitblaasfilter zijn gevoelig. Reinig de lamellen nooit met water en gebruik uitsluitend zachte borstels om te reinigen.

#### AANWIJZING:

Vervang beschadigde, verkleurde of vervormde uitblaasfilters door nieuwe.

- 1 Druk op de toets voor het ontgrendelen van de af-  
dekking van het uitblaasfilter en klap de afdekking  
van het uitblaasfilter naar achteren toe weg (afb. 22).
- 2 Verwijder het uitblaasfilter door aan de vergren-  
deling te trekken (afb. 23).
- 3 Klop het uitblaasfilter  
voorzichtig uit.
- 4 Reinig het uitblaasfilter voorzich-  
tig met een zachte borstel.
- 5 Plaats het uitblaasfilter  
weer in de console in het apparaat (afb. 23).
- 6 Plaats de uitblaasfilter-afdekking weer terug.
- 7 Vergrendel de uitblaasfilter-afdekking, door deze  
rechtsom te draaien.

### Mini-turbomondstuk reinigen

- 1 Trek het mini-turbomondstuk van de handgreep  
resp. van de telescoopbuis af.
- 2 Draai de borgring  
linksom (afb. 24).
- 3 Klap de bovenkant van de be-  
huizing van de mini-turbomondstuk voorzichtig om-  
hoog (afb. 25).
- 4 Reinig de borstel grondig met de  
hand. Maak bij hardnekkige verontreinigen voorzich-  
tig gebruik van een pincet of een schaar (afb. 26).
- 5 Plaats de bovenkant van de behuizing op de 4  
neuzen van de onderkant van de behuizing en klap  
de bovenkant van de behuizing vervolgens voorzichtig  
dicht.
- 6 Draai de borgring rechtsom.

### Toebehoren

- Filterset (1 Dual-motorbeschermingsfilter, 1 uit-  
blaasfilter) – 2225001 (afb. 27/A)
- Filtereenheid (filterzeef, filterbeker) – 2210005  
(afb. 27/B)
- 1 parketborstel – M203-5 (afb. 27/C)(\*)
- 1 mini-turboborstel "Fellino" – M219 (afb. 27/F)(\*)
- 1 midi-turboborstel – M221 (afb. 27/G)(\*)
- 1 lang, flexibel voegenmondstuk – M232  
(afb. 27/H)(\*)
- 1 hardvloermondstuk – M236-1 (afb. 27/D)(\*)
- 1 tapijtmondstuk – M242 (afb. 27/E)(\*)

(\*) optioneel

### Problemen verhelpen

Voordat u contact opneemt met onze klantenservice of het apparaat naar de Dirt Devil-klantenservice stuurt, kunt u vooraf veel aanvullende aanwijzingen voor oplossing en verhelping vinden in het service-gedeelte van onze website:

[www.dirtdevil.de/service](http://www.dirtdevil.de/service)



#### WAARSCHUWING!

Voordat u fouten gaat opsporen schakelt u het apparaat uit. Gebruik nooit een defect apparaat.



## Dziękujemy!

Cieszymy się, że zdecydowali się Państwo na zakup produktu firmy Dirt Devil. Życzymy Państwu wiele radości z użytkowania tego urządzenia i dziękujemy za jego zakup! Dalsze informacje na temat zakupionego produktu znajdą Państwo w niniejszej instrukcji obsługi oraz na stronie internetowej [www.dirtdevil.de](http://www.dirtdevil.de). Dane kontaktowe pozwalające na nawiązanie kontaktu z naszym zespołem serwisowym znajdują się na stronie 2.

## Dane techniczne

<b>Typ urządzenia:</b>	<b>Bezworkowy odkurzacz podłogowy</b>
<b>Nazwa modelu, model:</b>	DD2425, DD2425 (-0/-1/ .../-8/-9)
<b>Napięcie zasilające:</b>	220–240 V ~, 50/60 Hz
<b>Moc:</b>	700 W
<b>Pojemnik na kurz:</b>	2,7 l
<b>Ciężar:</b>	4,9 kg
<b>Długość przewodu zasilającego:</b>	6,0 m

## Ochrona środowiska i usuwanie do odpadów



Urządzenia nie wolno usuwać razem z odpadami komunalnymi.

## Gwarancja

Minimalnym standardem gwarancji jest dostosowanie dyrektywy Unii Europejskiej 2011/83/UE do prawa krajowego, jeśli konsument zakupi urządzenie w Unii Europejskiej. W krajach nie należących do Unii Europejskiej w mocy są obowiązujące w danym kraju minimalne okresy gwarancji. Nie obejmuje ona baterii oraz akumulatorów, które wykazują uszkodzenia wynikłe z normalnego zużycia lub niewłaściwego obchodzenia się z nimi, jak też tych, których okres użytkowania doznał skrócenia.



W ramach stałego doskonalenia naszych produktów zastrzegamy sobie prawo do zmian technicznych i zmian wyglądu urządzenia.  
© Royal Appliance International GmbH

## WSKAZÓWKI BEZPIECZEŃSTWA

### dotyczące instrukcji obsługi

Przed przystąpieniem do użytkowania urządzenia prosimy o przeczytanie całej instrukcji obsługi. Należy starannie przechowywać niniejszą instrukcję obsługi. W przypadku przekazania urządzenia osobom trzecim, należy również dołączyć instrukcję obsługi urządzenia. Nieprzestrzeganie poniższej instrukcji obsługi może spowodować ciężkie obrażenia ciała lub uszkodzenie urządzenia. Producent nie ponosi żadnej odpowiedzialności za szkody wynikające z nie przestrzegania niniejszej instrukcji obsługi. Ważne wskazówki zawarte poza tym rozdziałem oznaczono w następujący sposób:

#### OSTRZEŻENIE!

Ostrzeżenie przed zagrożeniem dla zdrowia i możliwym ryzykiem obrażeń.

#### UWAGA!

Wskazanie na możliwe zagrożenia dla urządzenia lub innych przedmiotów.

#### WSKAZÓWKA

Podkreśla praktyczne wskazówki i informacje dla użytkownika.

Niniejszą instrukcję obsługi pobrać można też w każdej chwili z naszej strony internetowej: **[www.dirtdevil.de](http://www.dirtdevil.de)**

### dotyczące określonych grup osób

■ Urządzenia te mogą być obsługiwane przez dzieci w wieku powyżej 8 lat i osoby dorosłe ze zmniejszonymi zdolnościami fizy-

cznymi, sensorycznymi lub psychicznymi lub nie posiadające doświadczenia i/lub wiedzy pod warunkiem, że są pod nadzorem lub zostały poinstruowane w zakresie bezpiecznego używania urządzenia i zrozumiały wynikające stąd niebezpieczeństwa.

- Czyszczenia i konserwacji wykonywanych przez użytkownika nie mogą wykonywać dzieci bez nadzoru. Dzieciom nie wolno bawić się urządzeniem.
- Materiałów opakowania oraz części o niewielkich rozmiarach nie wolno wykorzystywać do zabawy. Występuje niebezpieczeństwo uduszenia.
- Dzieci w wieku poniżej 8 lat nie powinny przebywać w pobliżu urządzenia oraz przewodu zasilającego podczas gdy urządzenie jest załączone, podłączone do gniazdka lub w trakcie schładzania.

### dotyczące zasilania prądem elektrycznym

Urządzenie zasilane jest energią elektryczną. Zachodzi przy tym niebezpieczeństwo porażenia prądem. Dlatego prosimy o stosowanie się do poniższych zaleceń:

- Urządzenia nie wolno zanurzać w wodzie ani innych cieczach.
- Wyciągając przewód zasilający z gniazdka zawsze trzymać bezpośrednio za wtyczkę. Nigdy nie ciągnąć za przewód zasilający.
- Zapewnić, aby przewód zasilający nie był załamany, zakleszczony oraz aby nie było

możliwe przejeżdżanie po nim, jak też aby nie miał on styczności ze źródłami ciepła.

■ Przed użyciem sprawdzić, czy przewód zasilający nie jest uszkodzony. W żadnym przypadku nie wolno użytkownika przewodu zasilającego z uszkodzoną wtyczką albo kablem.

■ Przed przystąpieniem do czyszczenia lub konserwacji urządzenia upewnić się, że jest ono wyłączone, a przewód zasilający nie jest podłączony.

### **dotyczące wirującego walca szczotkowego**

Znajdujący się w turbossawkach walec szczotkowy wiruje z dużą prędkością. Stanowi to źródło różnorodnych zagrożeń dla ludzi, zwierząt i przedmiotów:

■ W żadnym przypadku nie wolno odkurzać ludzi, zwierząt ani roślin. W trakcie pracy urządzenia części ciała i odzież trzymać należy z dala od ruchomych elementów i otworów. W przeciwnym przypadku dojść może do ich wciągnięcia i powstania obrażeń.

■ Przed przystąpieniem do ściągania lub nasadzania ssawki podłogowej, jak też jej otwarcia i czyszczenia, należy wyłączyć urządzenie.

■ Nie przejeżdżać po kablach, przewodach itd., ponieważ mogą się one wplątać w wirujący walec szczotkowy i w wyniku tego doznać uszkodzeń.

■ Wirującego walca szczotkowego nie należy zbliżać do żadnych wrażliwych powierzchni. W przeciwnym wypadku dojść może do powstania szkód na rzeczach. Należy przestrzegać instrukcji czyszczenia i konserwacji producenta.

■ Wirującego walca szczotkowego nie należy też zbliżać do firanek, zasłon, długich frędzli i temu podobnych. W przeciwnym wypadku dojść może do wciągnięcia i uszkodzenia tego typu przedmiotów.

### **w przypadku uszkodzonego urządzenia**

W przypadku uszkodzenia urządzenia lub przewodu zasilającego wymianę zlecać należy producentowi, jego serwisowi lub osobie o podobnych kwalifikacjach, pozwoli to na uniknięcie zagrożeń.

■ Uszkodzone urządzenie oddawać należy do naprawy do autoryzowanego zakładu specjalistycznego lub do serwisu Dirt Devil > „International Services“ na stronie 2.

■ W żadnym przypadku nie wolno użytkownika uszkodzonego urządzenia ani uszkodzonego przewodu zasilającego.

### **dotyczące stosowania zgodnego z przeznaczeniem**

Urządzenie przeznaczone jest wyłącznie do użytku domowego. Nie nadaje się do użytku komercyjnego. Urządzenie przeznaczone jest jedynie do czyszczenia lekko zanieczyszczonych, suchych podłóg twardych, dywanów lub garniturów. Każdy inny sposób stosowania uważany jest za niezgodny z przeznaczeniem i jest niedozwolony.

**Zabronione jest w szczególności:**

- Odkurzanie
  - osób, zwierząt, roślin oraz noszonej na ciele odzieży
    - Znaczne ryzyko powstania obrażeń!
  - rozżarzonego popiołu, palących się papierosów, zapalek oraz materiałów łatwopalnych
    - Niebezpieczeństwo pożaru!
  - wody oraz innych cieczy
    - Niebezpieczeństwo zwarcia!
  - tonerów (do drukarek laserowych, kopiarek itd.)
    - Niebezpieczeństwo pożaru i wybuchu!
- Użytkowanie
  - w pobliżu materiałów wybuchowych lub łatwopalnych
    - Niebezpieczeństwo pożaru i wybuchu!
  - na wolnym powietrzu
    - Niebezpieczeństwo zniszczenia przez deszcz i zanieczyszczenia!
  - nie oryginalnego wyposażenia dodatkowego
    - Pogorszenie bezpieczeństwa urządzenia!
- Samodzielne czynności naprawcze
  - Niebezpieczeństwo powstania obrażeń oraz utrata roszczeń do bezpłatnej wymiany!

**dotyczące usuwania do odpadów**

- Po zakończeniu użytkowania należy urządzenie usunąć do odpadów wyłącznie przy uwzględnieniu wymagań ochrony środowiska oraz zgodnie z opisem, > „Ochrona środowiska i usuwanie do odpadów“ na stronie 49.

## Przygotowania

### Zapoznanie się z urządzeniem

Rys. 1: ① element odblokowujący pokrywę pojemnika na kurz; ② pojemnik na kurz; ③ element odblokowujący wąż ssący; ④ pokrywa pojemnika na kurz; ⑤ uchwyt pojemnika na kurz; ⑥ element odblokowujący pojemnik na kurz; ⑦ przycisk zwijania kabla; ⑧ mocowanie postojowe; ⑨ pokrywa filtra wydmuchowego; ⑩ przewód zasilający; ⑪ przycisk ZAŁ./WYŁ.; ⑫ wąż ssący z klipssem do mocowania wyposażenia; ⑬ uchwyt; ⑭ regulator powietrza poboczne; ⑮ rura teleskopowa; ⑯ przyłącze węża ssącego; ⑰ blokada rury teleskopowej; ⑱ przełączalna ssawka do podłóg; ⑲ ssawka do dywanów; ⑳ kombissawka 3w1

### Wyposażenie dodatkowe (opcjonalnie):

Ⓐ ssawka do parkietów; Ⓑ turbossawka mini

### Rozpakowanie i montaż

① Po rozpakowaniu sprawdzić kompletność dostawy. W przypadku stwierdzenia szkód transportowych lub brakujących składników należy natychmiast zawiadomić punkt sprzedaży. ② Połączyć wąż ssący z urządzeniem (rys. 2). ③ Połączyć wąż ssący z rurą teleskopową i ustawić długość rury teleskopowej (rys. 3). ④ Połączyć rurę teleskopową z przełączalną ssawką do podłóg (rys. 4). ⑤ Upewnić się, że regulator powietrza dodatkowego (rys. 1/15) jest całkowicie zamknięty.

### Stosowanie osprzętu

#### UWAGA!

W przypadku podłóg twardych przełączalną ssawką do podłóg (rys. 1/19) stosować należy tylko z wysuniętą szczotką (rys. 10), w przeciwnym przypadku dojść może do uszkodzenia podłogi twardej.

#### UWAGA!

Stosując turbossawkę (rys. 1/B) upewnić się, że szczotka wirująca nie uszkadza podłoża.

#### WSKAZÓWKA:

Ssawka do dywanów (rys. 1/19) jest ssawką zaprojektowaną specjalnie do dywanów, która jest szczególnie głęboko skuteczna. W związku z konstrukcją, może dochodzić do silnego przylegania do dywanu. To przyleganie daje się zredukować regulatorem powietrza pobocznego (rys. 1/14). Nie używać ssawki do dywanów do odkurzania twardych podłóg, ponieważ podłoga ulegnie uszkodzeniu.

#### WSKAZÓWKA:

Ssawki stosować można razie potrzeby również bez rury teleskopowej. W tym celu pożądane wyposażenie dodatkowe nasadzić należy bezpośrednio na uchwyt (rys. 9).

① Pożądane wyposażenie dodatkowe nasadzić na uchwyt lub rurę teleskopową (rys. 9). ② Upewnić się, że wyposażenie dodatkowe jest mocno połączone. → Można podłączyć urządzenie.

### Podłączanie urządzenia

#### UWAGA!

Jeżeli widoczne jest czerwone oznaczenie (rys. 6/1), przy użyciu przycisku zwijania kabla wciągnąć należy przewód zasilający aż do pojawienia się żółtego oznaczenia (rys. 6/2) (rys. 7). W przeciwnym przypadku dojść może do uszkodzenia przewodu zasilającego.

① Wyciągnąć kabel z urządzenia (rys. 5). ② Wytknąć wtyczkę do gniazdka.

### Odkurzanie

#### Odkurzanie elastyczne

① Podłączyć pożądany osprzęt > „Stosowanie osprzętu” na stronie 53. ② Podłączyć urządzenie > „Podłączanie urządzenia” na stronie 53. ③ Celem załączenia urządzenia nacisnąć przycisk ZAŁ./WYŁ. (rys. 8). → Urządzenie odkurza z pełną wydajnością ssania. ④ Nastawić regulatorem mocy pożądaną moc ssania (rys. 11) i ssać kurz. ⑤ Celem wyłączenia urządzenia ponownie nacisnąć przycisk ZAŁ./WYŁ. (rys. 8). → Urządzenie wyłącza się. ⑥ Zamknąć regulator powietrza dodatkowego (rys. 1/15), tak aby podczas następnego odkurzania urządzenie pracowało z pełną wydajnością ssania.

#### Regulowanie wydajności ssania

① Aby zmniejszyć moc ssania, zmniejszyć obroty regulatorem mocy (rys. 11). ② Aby zwiększyć moc ssania, zwiększyć obroty regulatorem mocy (rys. 11).

### Przechowywanie urządzenia

#### WSKAZÓWKA:

W razie potrzeby użyć klipsa mocującego przy wężu ssącym (rys. 1/13), aby zawiesić elementy wyposażenia.

① Wyłączyć urządzenie i wyciągnąć wtyczkę z gniazdka. ② Naciskać przycisk zwijania kabla (rys. 1/7) aż do całkowitego wciągnięcia kabla (rys. 7). ③ Połączoną z rurą teleskopową lub uchwytem ssawkę do podłóg lub do parkietów zawiesić w mocowaniu postojowym (rys. 1/8) (rys. 12).

## Konserwacja urządzenia

### Opróżnianie pojemnika na kurz

1 Wyłączyć urządzenie i wyciągnąć wtyczkę z gniazdka. 2 Nacisnąć deblokadę pojemnika na kurz (rys. 1/6) i wyciągnąć pojemnik na kurz z konsoli w urządzeniu (rys. 13). 3 Odblokować pojemnik na kurz trzymając go bezpośrednio ponad wiadrem na śmieci (rys. 14). 4 Zawartość pojemnika na kurz usunąć do wiadra na śmieci. Lekkimi uderzeniami wytrząść pojemnik na kurz celem usunięcia zanieczyszczeń. 5 Zamknąć opróżniony pojemnik na kurz. 6 Na powrót założyć pojemnik na kurz do konsoli, aż do słyszalnego zatrzaśnięcia.

### Czyszczenie separatora i filtra

#### WSKAZÓWKA:

Celem utrzymania wydajności ssania należy regularnie czyścić urządzenie, separator oraz filtr ochronny silnika. Pojemnik na kurz należy opróżnić i wyczyścić najpóźniej wtedy, gdy zapali się wskaźnik czyszczenia/opróżniania (rys. 13).

1 Wyjąć pojemnik na kurz z urządzenia, >„Opróżnianie pojemnika na kurz“ na stronie 54. 2 Nacisnąć górny element odblokowujący pokrywę zbiornika kurzu (rys. 1/1). 3 Wyjąć filtr ochronny silnika (rys. 15). 4 Wyjąć separator wraz z pokrywą separatora z pojemnika na kurz (rys. 16). 5 Odblokować pokrywę separatora (rys. 17). 6 Zdjąć pokrywę separatora (rys. 18). 7 Wyjąć separator, jego zawartość usunąć do wiadra na śmieci. 8 Gruntownie oczyścić filtr ochronny silnika oraz separator pod bieżącą wodą. 9 Oczyszczone części pozostawić na co najmniej 24 godziny do całkowitego wyschnięcia. 10 Włożyć pokrywę separatora w separator (rys. 19). 11 Separator wraz z pokrywą separatora założyć do pojemnika na kurz (rys. 20). 12 Filtr ochronny silnika nałożyć na pojemnik na kurz (rys. 21). 13 Zamknąć pokrywę pojemnika na kurz. 14 Pojemnik na kurz włożyć z powrotem do jego konsoli w korpusie urządzenia. Pojemnik na kurz musi się przy tym wyczuwalnie zatrzasnąć.

### Czyszczenie filtra wydmuchowego

#### UWAGA!

Drobne płytki filtra wydmuchowego są bardzo wrażliwe. Płytek tych nie należy w żadnym przypadku czyścić wodą, do czyszczenia używać wyłącznie miękkich szczotek.

#### WSKAZÓWKA:

Uszkodzone, zabarwione lub zniekształcone filtry wydmuchowe wymieniać należy na nowe.

1 Nacisnąć przycisk odblokowujący pokrywę filtra wydmuchowego w dół i odchylić pokrywę filtra wydmuchowego w tył (rys. 22). 2 Ciągnąc za blokadę wyjąć filtr wydmuchowy (rys. 23). 3 Ostrożnie wytrząść filtr wydmuchowy. 4 Ostrożnie oczyścić filtr wydmuchowy miękką szczotką. 5 Na powrót założyć filtr wydmuchowy do jego konsoli w urządzeniu (rys. 23). 6 Na powrót założyć pokrywę filtra wydmuchowego. 7 Zablokować pokrywę filtra wydmuchowego obracając ją w kierunku ruchu wskazówek zegara.

### Czyszczenie turbosawki mini

1 Ściągnąć turbosawkę mini z węża ssącego względnie teleskopowej. 2 Obrócić pierścień zabezpieczający przeciwnie do ruchu wskazówek zegara (rys. 24). 3 Ostrożnie odchylić górną część obudowy turbosawki mini (rys. 25). 4 Ręcznie dokładnie oczyścić szczotką. W przypadku trudnych do usunięcia zanieczyszczeń użyć ostrożnie pincety lub nożyczek (rys. 26). 5 Nasadzić górną część obudowy na 4 wypusty dolnej części obudowy i ostrożnie zamknąć górną część obudowy. 6 Obrócić pierścień zabezpieczający w kierunku zgodnym z ruchem wskazówek zegara.

### Wyposażenie dodatkowe

- Komplet filtrów (1 podwójny filtr ochronny silnika, 1 filtr wydmuchowy) – 2225001 (rys. 27/A)
- Jednostka filtracyjna (sito filtracyjne, kubeł filtra) – 2210005 (rys. 27/B)
- 1 szczotka do parkietów – M203-5 (rys. 27/C)(\* )
- 1 turboszczotka mini „Fellino” – M219 (rys. 27/F)(\* )
- 1 turboszczotka midi – M221 (rys. 27/G)(\* )
- 1 długa, elastyczna ssawka szczelinowa – M232 (rys. 27/H)(\* )
- 1 ssawka do podłóg twardych – M236-1 (rys. 27/D)(\* )
- 1 szczotka do dywanów – M242 (rys. 27/E)(\* )

(\* ) opcja

### Rozwiązywanie problemów

Przed skontaktowaniem się z naszym serwisem klienta lub przesłaniem urządzenia do serwisu firmy Dirt Devil można zapoznać się ze znajdującymi się w obszarze serwisowym naszej strony internetowej dodatkowymi wskazówkami pozwalającymi na rozwiązanie i usunięcie problemu.

[www.dirtdevil.de/service](http://www.dirtdevil.de/service)

#### OSTRZEŻENIE!

Przed przystąpieniem do ustalania przyczyny występujących problemów wyłączyć urządzenie. Użytkowanie niesprawnego urządzenia jest zabronione.

## Mnohokrát děkujeme!

Těší nás, že jste se rozhodli pro výrobek Dirt Devil. Přejeme vám mnoho spokojenosti s tímto přístrojem a děkujeme vám za jeho zakoupení!

Další informace o vašem výrobku najdete v tomto návodu k obsluze a na našem webu [www.dirtdevil.de](http://www.dirtdevil.de). Náš servisní tým je vám k dispozici prostřednictvím kontaktních údajů uvedených na straně 2.

## Technické údaje

<b>Druh přístroje:</b>	<b>bezšáčkový podlahový vysavač</b>
<b>Název modelu, model:</b>	DD2425, DD2425 (-0/-1/ .../-8/-9)
<b>Napětí:</b>	220–240 V ~, 50/60 Hz
<b>Výkon:</b>	700 W
<b>Zásobník na prach:</b>	2,7 l
<b>Hmotnost:</b>	4,9 kg
<b>Délka napájecího kabelu:</b>	6,0 m

## Ochrana životního prostředí a likvidace



Přístroj se nesmí likvidovat společně s komunálním odpadem.



## Záruka

Pokud jste přístroj zakoupili jako spotřebitel v rámci Evropské unie, platí jako minimální standard záruky příslušná implementace směrnice EU 2011/83/EU do národního právního řádu. V zemích mimo EU platí minimální nároky ze záruky platné v dané zemi. Záruka se nevztahuje na baterie a akumulátory, které vykazují vady resp. jejichž životnost se zkrátila v důsledku běžného opotřebení nebo neodborné manipulace.



V souvislosti s neustálým zdokonalováním našich výrobků si vyhrazujeme právo na technické a vzhledové změny.

© Royal Appliance International GmbH

## BEZPEČNOSTNÍ POKYNY

### k návodu k obsluze

Přečtěte si celý návod k obsluze ještě předtím, než začnete s přístrojem pracovat. Pečlivě si uložte tento návod k obsluze. Pokud přístroj předáte třetí osobě, přiložte k němu také tento návod k obsluze. Nedodržování pokynů uvedených v tomto návodu k obsluze může způsobit těžká zranění nebo škody na přístroji. Za škody, které vzniknou nerespektováním pokynů uvedených v tomto návodu k obsluze, neručíme. Důležité pokyny mimo tuto kapitolu jsou označeny následovně:



#### VÝSTRAHA!

Varuje před nebezpečím pro vaše zdraví a poukazuje na možná rizika zranění.



#### POZOR!

Poukazuje na hrozící poškození přístroje nebo jiných předmětů.

#### UPOZORNĚNÍ

Zdůrazňuje tipy a informace.

Tento návod k obsluze si můžete také kdykoli stáhnout z našeho webu:

**[www.dirtdevil.de](http://www.dirtdevil.de)**

### k určitým skupinám osob

■ Tyto přístroje mohou používat děti od 8 let a osoby se sníženými fyzickými, smyslovými nebo duševními schopnostmi nebo s nedostatkem zkušeností a/nebo znalostí, pokud jsou pod dohledem nebo pokud byly poučeny o bezpečném používání přístroje

a porozuměly rizikům, které z něj vyplývají.

■ Čištění a uživatelskou údržbu nesmí provádět děti bez dozoru. Děti si s přístrojem nesmí hrát.

■ Obalové materiály a malé části se nesmí používat na hraní. Hrozí nebezpečí udušení.

■ Přístroj a napájecí kabel udržujte mimo dosah dětí mladších 8 let, pokud je přístroj zapnutý, zapojený do zásuvky nebo se chladí.

### k napájení elektrickým proudem

Přístroj je napájen elektrickým proudem. Obecně tak hrozí riziko úderu elektrickým proudem.

Dbejte proto následujících pokynů:

■ Nikdy přístroj neponořujte do vody nebo do jiné kapaliny.

■ Když vytahujete napájecí kabel ze zásuvky, tahejte vždy přímo za zástrčku. Nikdy netahejte za napájecí kabel.

■ Dbejte na to, aby napájecí kabel nebyl nikde skřípnutý, ohnutý, přejetý a aby se nemohl dostat do kontaktu se zdroji horka.



■ Před použitím zkontrolujte napájecí kabel, zda není poškozený. V žádném případě nepoužívejte napájecí kabel s poškozenou zástrčkou nebo poškozeným kabelem.

■ Před zahájením čištění nebo údržby přístroje se přesvědčte, že je přístroj vypnutý a že není napájecí kabel není zapojený do zásuvky.

### **k rotačnímu kartáčovému válci**

Kartáčový válec v turbohubici se otáčí vysokou rychlostí. Z toho plynou různá nebezpečí pro lidi, zvířata a předměty:

■ Nikdy nevysávejte lidi, zvířata ani rostliny. Části těla a oděvu udržujte v bezpečné vzdálenosti od pohybujících se částí a otvorů spuštěného přístroje. V opačném případě mohou být vtaženy dovnitř a způsobit poranění.

■ Před stažením nebo nasazením podlahové hubice, jakož i před jejím otevřením nebo čištěním vypněte přístroj.

■ Nepřejíždějte přes žádné kabely, vedení apod., protože by se mohly v rotujícím kartáčovém válci zachytit a poškodit.

■ Rotační kartáčový válec udržujte v bezpečné vzdálenosti od veškerých choulostivých povrchů. V opačném případě může dojít k jejich poškození. Dodržujte pokyny pro čištění a ošetřování od výrobce.

■ Rotační kartáčový válec také udržujte v bezpečné vzdálenosti od záclon, závěsů, dlouhých trásní apod. Může dojít ke vtažení nebo poškození těchto předmětů.

### **při poškození přístroje**

V případě poškození přístroje nebo napájecího kabelu musí být provedena výměna výrobcem nebo jeho zákaznickým servisem či podobně kvalifikovanou osobou, aby se předešlo ohrožení.

■ Poškozený přístroj předejte k opravě autorizované specializované firmě nebo zákaznickému servisu Dirt Devil, > „International Services“ na straně 2.

■ V žádném případě nepoužívejte vadný přístroj ani vadný napájecí kabel.

### **ke správnému způsobu používání**

Tento přístroj smí být používán pouze v domácnosti. Není vhodný pro profesionální využití. Přístroj používejte výhradně k vysávání lehce znečištěných, suchých tvrdých podlah, koberců nebo nábytku. Jakékoli jiné použití přístroje se považuje za použití v rozporu se stanoveným účelem a je zakázané.

## Zvlášť je zakázáno:

### ■ Vysávání:

- lidí, zvířat, rostlin, nebo částí oděvů nacházejících se na těle  
→ vysoké riziko zranění!
- žhavého popela, hořících cigaret, zápalak a snadno vznětlivých látek  
→ nebezpečí požáru!
- vody a jiných kapalin  
→ nebezpečí zkratu!
- toneru (pro laserové tiskárny, kopírovací zařízení atd.)  
→ nebezpečí požáru a výbuchu!

### ■ Používání

- v blízkosti výbušných nebo snadno vznětlivých látek  
→ nebezpečí požáru a výbuchu!
- venku  
→ nebezpečí zničení deštěm a nečistotami!
- neoriginálního příslušenství  
→ narušení bezpečnosti přístroje!

### ■ Pokusy o opravu vlastními silami

- nebezpečí zranění a zániku nároku na bezplatnou výměnu!

## k likvidaci

- Po skončení životnosti přístroj zlikvidujte výhradně ekologicky a tak, jak je popsáno, >„Ochrana životního prostředí a likvidace“ na straně 55.

## Přípravy

### Seznámení se s přístrojem

Obr. 1: ① Odjištění víka zásobníku na prach; ② Zásobník na prach; ③ Odjištění sací hadice; ④ Víko zásobníku na prach; ⑤ Rukojeť zásobníku na prach; ⑥ Odjištění zásobníku na prach; ⑦ Tlačítko navíjení kabelu; ⑧ Záchytná drážka; ⑨ Kryt výfukového filtru; ⑩ Napájecí kabel; ⑪ Tlačítko ZAP/VYP; ⑫ Sací hadice se záchytnou svorkou pro příslušenství; ⑬ Rukojeť; ⑭ Regulační přisávání; ⑮ Teleskopická trubka; ⑯ Přípojka sací hadice; ⑰ Aretace teleskopické trubky; ⑱ Přepínatelná podlahová hubice; ⑲ Podlahová hubice na koberce; ⑳ Kombinovaná hubice 3v1

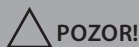
### Příslušenství (volitelné vybavení):

- Ⓐ Hubice na parkety; Ⓑ Mini turbohubice

### Vybalení a montáž

① Překontrolujte, zda je vybalený obsah kompletní. V případě, že zjistíte na přístroji poškození vzniklé při přepravě, nebo pokud něco chybí, obraťte se neprodleně na vašeho prodejce. ② Spojte sací hadici s přístrojem (obr. 2). ③ Spojte sací hadici s teleskopickou trubkou a nastavte délku teleskopické trubky (obr. 3). ④ Spojte teleskopickou trubku s přepínatelnou podlahovou hubicí (obr. 4). ⑤ Přesvědčte se, zda je regulace přisávání (obr. 1/⑮) zcela zavřená.

### Používání příslušenství



**POZOR!**

Na tvrdé podlahy používejte přepínatelnou podlahovou hubici (obr. 1 / ⑱) vždy s vysunutým kartáčem (obr. 10), jinak může dojít k poškození tvrdé podlahy.



**POZOR!**

Při používání turbohubice (obr. 1 / Ⓑ) se ujistěte, že podklad bez újmy odolá síle rotačního kartáče.

### UPOZORNĚNÍ:

Podlahová hubice na koberce (obr. 1 / ⑲) je hubice vyvinutá speciálně na koberce, která vyniká mimořádným hloubkovým účinkem. Díky její konstrukci může docházet k silnému přilnutí ke koberci. Toto přilnutí je možné snížit pomocí regulace přisávání (obr. 1 / ⑭).

Podlahovou hubici na koberce nepoužívejte na tvrdé podlahy, protože by je tato hubice poškodila.

**UPOZORNĚNÍ:**

V případě potřeby můžete sací hubice používat i bez teleskopické trubky. V takovém případě nasadte požadované příslušenství přímo na rukojeť (obr. 9).

- 1 Nasadte požadovaný díl příslušenství na rukojeť nebo na teleskopickou trubku (obr. 9).
- 2 Přesvědčte se, že je díl příslušenství pevně nasazený. → Přístroj je možné zapojit do zásuvky.

**Zapojení přístroje****POZOR!**

Pokud je vidět červenou značku (obr. 6 / 1), znovu vtáhněte napájecí kabel pomocí tlačítka navíjení kabelu až po žlutou značku (obr. 6 / 2) (obr. 7). V opačném případě může dojít k poškození napájecího kabelu.

- 1 Vytáhněte kabel z přístroje (obr. 5).
- 2 Zapojte zástrčku do zásuvky.

**Vysávání****Flexibilní vysávání**

- 1 Připojte požadované příslušenství „Používání příslušenství“ na straně 58.
- 2 Zapojte přístroj do zásuvky „Zapojení přístroje“ na straně 59.
- 3 Přístroj zapnete stisknutím tlačítka ZAP/VYP (obr. 8). → Přístroj vysává na plný sací výkon.
- 4 Pomocí regulátoru výkonu nastavte požadovaný sací výkon (obr. 11) a vysávejte.
- 5 Přístroj vypnete opětovným stisknutím tlačítka ZAP/VYP (obr. 8). → Přístroj se vypne.
- 6 Zavřete regulaci přísávání (obr. 1 / 13), aby přístroj při příštím vysávání pracoval na plný sací výkon.

**Regulace sacího výkonu**

- 1 Pokud budete chtít sací výkon snížit, otočte regulátor výkonu dolů (obr. 11).
- 2 Pokud budete chtít sací výkon zvýšit, otočte regulátor výkonu nahoru (obr. 11).

**Uložení přístroje****UPOZORNĚNÍ:**

V případě potřeby použijte záchytnou svorku na sací hadici (obr. 1 / 13) k zavěšení dílů příslušenství.

- 1 Vypněte přístroj a vytáhněte zástrčku ze zásuvky.
- 2 Zmačkněte tlačítko navíjení kabelu (obr. 1 / 7) a podržte, dokud nebude vtažen celý kabel (obr. 7).
- 3 Zavěste podlahovou hubici nebo hubici na parkety spojenou s teleskopickou trubkou nebo rukojeť do záchytné drážky (obr. 1 / 8) (obr. 12).

**Údržba přístroje****Vyprázdnění zásobníku na prach**

- 1 Vypněte přístroj a vytáhněte zástrčku ze zásuvky.
- 2 Stiskněte odjištěný zásobník na prach (obr. 1 / 6) a vytáhněte zásobník na prach z jeho konzoly v přístroji (obr. 13).
- 3 Podržte zásobník na prach co nejdéle nad odpadkovým košem a odblokujte zásobník na prach (obr. 14).
- 4 Obsah zásobníku na prach vysypte do odpadkového koše. Zásobník na prach lehce vyklepejte, aby se uvolnily všechny nečistoty.
- 5 Vyprázdněný zásobník na prach uzavřete.
- 6 Zásobník na prach nasadte zpět do jeho konzoly v přístroji, až citelně zaskočí.

**Vyčištění separátoru a filtru****UPOZORNĚNÍ:**

Aby zůstal zachován sací výkon, měli byste přístroj, separátor a ochranný filtr motoru pravidelně čistit. Vyprázdněte a vyčistěte zásobník na prach nejpozději tehdy, když svítí ukazatel znečištění/vyprázdnění (obr. 13).

- 1 Z přístroje vytáhněte zásobník na prach, „Vyprázdnění zásobníku na prach“ na straně 59.
- 2 Stiskněte odjištěné víko zásobníku na prach (obr. 1 / 1).
- 3 Vytáhněte ochranný filtr motoru (obr. 15).
- 4 Vyjměte separátor včetně krytu separátoru ze zásobníku na prach (obr. 16).
- 5 Odblokujte kryt separátoru (obr. 17).
- 6 Sejměte kryt separátoru (obr. 18).
- 7 Vytáhněte separátor a jeho obsah zlikvidujte do odpadkového koše.
- 8 Důkladně vyčistěte ochranný filtr motoru a separátor pod tekoucí vodou.
- 9 Vyčištěné součásti nechte důkladně vyschnout (minimálně 24 hodin).
- 10 Nasadte kryt separátoru na separátor (obr. 19).
- 11 Vložte separátor i s krytem separátoru do zásobníku na prach (obr. 20).
- 12 Nasadte ochranný filtr motoru na zásobník na prach (obr. 21).
- 13 Zavřete víko zásobníku na prach.
- 14 Zásobník na prach nasadte zpět do jeho konzoly v korpusu přístroje. Zásobník na prach při tom musí citelně zaskočit.

**Čištění výfukového filtru****POZOR!**

Jemné lamely výfukového filtru jsou choulostivé. Nikdy lamely nečistěte vodou a k čištění používejte výhradně měkké kartáče.

**UPOZORNĚNÍ:**

Poškozený, zabarvený nebo zdeformovaný výfukový filtr vyměňte za nový.

- ❶ Zmáčkněte tlačítko k odblokování krytu výfukového filtru a odklopte kryt výfukového filtru dozadu (obr. 22).
- ❷ Vyměňte výfukový filtr potažením za zajištění (obr. 23).
- ❸ Výfukový filtr opatrně vyklepejte.
- ❹ Výfukový filtr opatrně očistěte měkkým kartáčem.
- ❺ Vložte výfukový filtr zpět do jeho konzoly v přístroji (obr. 23).
- ❻ Znovu nasadte kryt výfukového filtru.
- ❼ Zablokujte kryt výfukového filtru jeho otočením ve směru hodinových ručiček.

## Čištění mini turbohubice

- ❶ Stáhněte mini turbohubici z rukojeti, resp. z teleskopické trubky.
- ❷ Otočte pojistný kroužek proti směru hodinových ručiček (obr. 24).
- ❸ Opatrně odklopte horní stranu krytu mini turbohubice (obr. 25).
- ❹ Kartáč důkladně očistěte rukou. Na obzvláště odolné nečistoty případně s opatrností použijte pinzetu nebo nůžky (obr. 26).
- ❺ Nasadte horní stranu krytu na 4 výstupky spodní strany krytu, a pak horní stranu krytu opatrně zaklapněte.
- ❻ Otočte pojistný kroužek ve směru hodinových ručiček.

## Příslušenství

- sada filtrů (1 dvojitý ochranný filtr motoru, 1 výfukový filtr) – 2225001 (obr. 27/A)
- filtrační jednotka (sítka filtru, nádobka filtru) – 2210005 (obr. 27/B)
- 1 kartáč na parkety – M203-5 (obr. 27/C)(\*)
- 1 mini turbokartáč „Fellino“ – M219 (obr. 27/F)(\*)
- 1 midi turbokartáč – M221 (obr. 27/G)(\*)
- 1 dlouhá, flexibilní štěrbinová hubice – M232 (obr. 27/H)(\*)
- 1 hubice na tvrdé podlahy – M236-1 (obr. 27/D)(\*)
- 1 podlahová hubice na koberce – M242 (obr. 27/E)(\*)

(\*) volitelná možnost

## Řešení problémů

Předtím než kontaktujete náš zákaznický servis nebo odešlete přístroj do servisu Dirt Devil, najdete spoustu doplňujících informací k řešení a odstraňování problémů v servisní sekci našeho webu.

[www.dirtdevil.de/service](http://www.dirtdevil.de/service)



**VÝSTRAHA!**

Než začnete hledat příčinu problému, přístroj nejprve vypněte. Nikdy nepoužívejte poškozený přístroj.

## Köszönjük!

Örülünk, hogy egy Dirt-Devil termék megvásárlása mellett döntött. Köszönjük a vásárlását és kívánjuk, hogy sok öröme legyen a készülékkel!

A termékhez további információkat a jelen használati utasításban és a [www.dirtdevil.de](http://www.dirtdevil.de) internetes oldalon talál. Szervizcsoportunk a 2. oldalon található kapcsolat adatok alatt érhető el.

## Műszaki adatok

<b>Készülékfajta:</b>	<b>Porzsák nélküli padló porszívó</b>
<b>Modellnév; modell:</b>	DD2425, DD2425 (-0/-1/ .../-8/-9)
<b>Feszültség:</b>	220–240 V ~, 50/60 Hz
<b>Teljesítmény:</b>	700 W
<b>Portartály:</b>	2,7 l
<b>Súly:</b>	4,9 kg
<b>Csatlakozó kábel hossza:</b>	6,0 m

## Környezetvédelem és ártalmatlanítás



A készülék nem dobható a háztartási szemétkbe!

## Szavatosság

A szavatossági minimumként a 2011/83/EU irányelv mindenkor, nemzeti jogba átültetett szabálya érvényes, amennyiben a terméket a Fogyasztó az Európai Unió területén szerezte be. A nem EU tagországokban az adott ország minimális szavatossági előírásai érvényesek. Kivételt képeznek ez alól az elemek és akkumulátorok, amelyek normál elhasználódás vagy szakszerűtlen kezelés következtében mentek tönkre illetve csökkent le az élettartamuk.



Műszaki és formai változtatások jogát a folyamatos termékfejlesztések során fenntartjuk magunknak.

© Royal Appliance International GmbH

## BIZTONSÁGI ELŐÍRÁSOK

### a használati utasításhoz

Csak akkor kezdjen dolgozni a készülékkel, ha már végig elolvasta a használati utasítást. Jól őrizze meg a használati utasítást. Amennyiben továbbadja a készüléket, a használati utasítást is adja át. A használati utasítás be nem tartása súlyos sérülésekhez vagy a készülék károsodásához vezethet. Nem vállalunk felelősséget azokért a károkért, amelyek a használati utasítás be nem tartásából keletkeztek. Ezen a fejezeten kívüli tudnivalókat az alábbiakkal jelöltük:



#### FIGYELMEZTETÉS!

Az egészségét fenyegető veszélyekre figyelmeztet és mutatja a lehetséges sérülések kockázatait.



#### FIGYELEM!

A készüléket vagy más tárgyakat fenyegető veszélyekre hívja fel a figyelmet.

#### MEGJEGYZÉS

Kiemeli a tanácsokat és tudnivalókat.

Ezt a használati utasítást bármikor letöltheti az internetes oldalunkról: **www.dirtdevil.de**

### személyek bizonyos csoportjaihoz

■ Ezeket a készülékeket csak 8 évnél idősebb gyermekek kezelhetik és csökkentett fizikai, érzékelési vagy szellemi képességű vagy szükséges tapasztalattal és / vagy tudással nem rendelkező személyek csak felügyelet mellett, a biztonságos kezelésre

való kioktatás és a veszélyek megismerése után használhatják.

- A tisztítást és a felhasználói karbantartást nem végezhetik gyermekek, felügyelet nélkül. Gyermekeknek a készülékkel játszani tilos.
- A csomagolóanyagokkal és kisebb tartozékaival nem szabad játszani. Fulladásveszély.
- A 8 évnél fiatalabb gyermekeket a készüléktől és a csatlakozó kábeltől távol kell tartani, ameddig a készülék bekapcsolva van és a villamos hálózathoz csatlakozik.

### az áramellátáshoz

A készülék elektromos árammal működik. Ilyenkor fennáll az áramütés veszélye. Ezért ügyeljen a következőkre:

- Soha ne merítse vízbe vagy más folyadékba a készüléket.
- Ha a csatlakozó kábelt az aljzatból ki akarja húzni, mindig közvetlenül a dugót fogja meg. Soha ne húzza ki a dugót a csatlakozó kábelnél fogva.
- Ügyeljen arra, hogy a csatlakozó kábel ne törjön meg, ne csíródjon be, ne hajtsanak át rajta vagy ne érintkezessen hőforrásokkal.

■ Használat előtt ellenőrizze a csatlakozó kábel sértetlenségét. Soha ne használjon egy csatlakozó kábelt, amelynek csatlakozója vagy kábele megrongálódott.

■ Mielőtt megkezdené a készülék tisztítását vagy karbantartását, biztosítsa, hogy a készülék kikapcsolt állapotban legyen és a csatlakozó kábel ne legyen csatlakoztatva.

### **a forgó kefehengerhez**

A kefehenger a turbó fejben magas fordulatszámú forog. Ez emberekre, állatokra és tárgyakra különböző veszélyek forrása lehet:

■ Soha ne használja emberek, állatok vagy növények porszívózásához. Tartsa távol a testrészeket és a ruhadarabokat a működő készülék mozgó részeitől és nyílásaitól. Ellenkező esetben ezeket a kefehenger behúzhatja és sérülést okozhat.

■ Mielőtt a padlótisztító fejet lehúzza vagy feldugja valamint kinyitja vagy tisztítja, kapcsolja ki a készüléket.

■ Ne tolja át kábelek, vezetékek felett, mert a forgó kefehengerbe ezek belegabalyodhatnak és ezáltal megsérülhetnek.

■ Tartsa távol a forgó kefehengert minden érzékeny felülettől. Ellenkező esetben ezek károsodhatnak. Tartsa be a gyártók tisztításra és ápolásra vonatkozó utasításait.

■ Tartsa ugyanúgy távol a forgó kefehengert függönyöktől, hosszú rojtoktól és hasonló tárgyaktól. Ezeket a tárgyakat a kefe behúzhatja és károsíthatja.

### **hibás készülék esetén**

Amennyiben a készülék vagy a csatlakozó kábel megsérült, a veszély elkerülése érdekében a gyártóval, annak vevőszolgálatával, vagy egy hasonló szakképzettséggel rendelkező személlyel ki kell cseréltetni.

■ Adja le javításra a hibás készüléket egy jogosultsággal rendelkező szakállalatnak vagy a Dirt-Devil vevőszolgálatánál > „International Services“ 2. oldalon.

■ Sohase használjon meghibásodott készüléket vagy egy meghibásodott csatlakozó kábelt.

### **a rendeltetészerű használatához**

A készülék csak a háztartásban használható. Ipari célú használatra nem alkalmas. Használja a készüléket kizárólag kevésbé szennyezett, száraz kemény padlók, szőnyegek vagy garnitúrák tisztításához. Minden más jellegű használat nem rendeltetészerűnek minősül és tilos.

## Különösen tilos:

- Az alábbiak porszívózása
  - emberek, állatok, növények vagy az emberi testen található ruhadarabok  
→ Sérülés kockázata magas!
  - izzó hamu, égő cigaretta, gyufa, és könnyen gyulladó anyagok → Tűzveszély!
  - víz és egyéb más folyadékok  
→ Rövidzárlat veszély!
  - toner por (lézernyomatóból, másológépből, stb.)  
→ Tűz- és robbanásveszély!
- A használat
  - robbanásveszélyes vagy gyúlékony anyagok közelében  
→ Tűz- és robbanásveszély!
  - a szabadban  
→ A készülék esőtől és szennyeződéstől tönkre mehet!
  - nem eredeti tartozékok  
→ Készülék biztonságának korlátozása!
- Sajátkezű javítási beavatkozások  
→ Sérülésveszély és az ingyenes pótlásra való igény megszűnése!

## a hulladékba helyezésről

- Az elhasznált készüléket a környezetvédelmi előírásoknak megfelelően és a leírt módon helyezze a hulladékba,  
> „Környezetvédelem és ártalmatlanítás“  
61. oldalon.



## Előkészületek

### Készülék megismerése

**1.** ábra: **1** Portartályfedél kioldó gomb; **2** Portartály; **3** Szívótömlő kireteszelő gomb; **4** Portartály fedél; **5** Portartály fogantyú; **6** Portartály kioldó gomb; **7** Kábel feltekerkeselő gomb; **8** Parkoló tartó; **9** Kifújó szűrő fedél; **10** Csatlakozó kábel; **11** BE/KI kapcsoló; **12** Szívótömlő rögzítőfüllel a tartozékokhoz; **13** Fogantyú; **14** Falslevegő szabályzó; **15** Teleszkópcső; **16** Szívótömlő csatlakozás; **17** Teleszkópcső reteszelés; **18** Átkapcsolható padlótisztító fej; **19** Padlószőnyeg tisztító fej; **20** 3 az 1-ben kombinált fej

#### Tartozékok (opcionális):

**A** Parkettatisztító fej; **B** Mini turbófej

### Kicsomagolás és szerelés

**1** Vizsgálja át, hogy hiánytalanul megvan-e minden. Amennyiben szállításból eredő sérülést észlel, forduljon haladéktalanul az eladóhoz. **2** Csatlakoztassa egymáshoz a szívótömlőt és a készüléket (**2.** ábra). **3** Csatlakoztassa a szívótömlőt a teleszkópcsőre és állítsa be a teleszkópcső hosszát (**3.** ábra). **4** Csatlakoztassa egymáshoz a teleszkópcsővet és az átkapcsolható padlótisztító fejet (**4.** ábra). **5** Biztosítsa, hogy a falslevegő szabályzó (**1/13.** ábra) teljesen be legyen zárva.

### Tartozékok használata



#### FIGYELEM!

Kemény padlónál az átkapcsolható padlótisztító fejet (**1/19.** ábra) csak kimozzgatott kefével használja (**10.** ábra), mert ellenkező esetben a keménypadló megsérülhet.



#### FIGYELEM!

Biztosítsa, hogy a turbófej alkalmazásakor (**1/B** ábra) a forgó kefével való tisztítás ne okozza a tisztítandó felület károsodását.

#### MEGJEGYZÉS:

A padlószőnyeg tisztító fej (**1/19.** ábra) speciálisan szőnyegekhez fejlesztett fej, amely különösen melyre ható tisztításra képes. A felépítésénél fogva erősen feltapadhat a szőnyegre. Ez a feltapadás a falslevegő szabályzóval (**1/14.** ábra) csökkenthető.

A padlószőnyeg tisztító fejet ne használja kemény padlókhöz, mert a kemény padló megsérülhet.

#### MEGJEGYZÉS:

A szívófejeket igény esetén a teleszkópcső nélkül is használhatja. Ehhez dugja a szükséges tartozékot a fogantyúra (**9.** ábra).

**1** Dugja a szükséges tartozékot a fogantyúra vagy a teleszkópcsőre (**9.** ábra). **2** Biztosítsa, hogy a tartozék jól rögzítve legyen. → A készülék csatlakoztatható.

### A készülék csatlakoztatása



#### FIGYELEM!

Amennyiben a piros jelölés (**6/1.** ábra) látszik, a kábel feltekerkeselő gomb megnyomásával húzza vissza a csatlakozó kábelt a sárga jelölésig (**6/2.** ábra) (**7.** ábra). Ellenkező esetben a csatlakozó kábel megsérülhet.

**1** Húzza ki a kábelt a készülékből (**5.** ábra). **2** Dugja a csatlakozót egy aljzatba.

### Porszívózás

#### Rugalmas porszívózás

**1** Csatlakoztassa a használni kívánt tartozékot >„Tartozékok használata“ 65. oldalon. **2** Csatlakoztassa a készüléket >„A készülék csatlakoztatása“ 65. oldalon. **3** A készülék bekapcsolásához nyomja meg a BE-/KI-gombot (**8.** ábra). → A készülék teljes szívási teljesítménnyel dolgozik. Rugalmas porszívózás **4** Állítsa be a kívánt szívási teljesítményt a teljesítményszabályzón (**11.** ábra) és porszívózzon. **5** A készülék kikapcsolásához nyomja meg ismét a BE/KI-kapcsolót (**8.** ábra). → A készülék kikapcsol. **6** Zárja be a falslevegő szabályzót (**1/13.** ábra), hogy a készülék a következő bekapcsolás után ismét teljes szívási teljesítménnyel dolgozzon.

#### Szívási teljesítmény szabályozása

**1** A szívási teljesítmény csökkentéséhez forgassa lefelé a teljesítményszabályzót (**11.** ábra). **2** A szívási teljesítmény növeléséhez, forgassa felfelé a teljesítményszabályzót (**11.** ábra).

### Készülék tárolása

#### MEGJEGYZÉS:

Használja igény szerint a rögzítő fület a szívótömlőn (**1/12.** ábra) a tartozékok beakasztásához.

**1** Kapcsolja ki a készüléket és húzza ki a csatlakozódugót az aljzattól. **2** Nyomja meg a kábel feltekerkeselő gombot addig (**1/7.** ábra), amíg a feltekerkeselő kábelt teljesen behúzza (**7.** ábra).

3 Akassza be a teleszkópcsőre vagy a fogatúrára csatlakozó padló vagy parketta tisztító fejet a parkoló tartóba (1/9) ábra) (12. ábra).

## A készülék karbantartása

### Portároló tartály kiürítése

1 Kapcsolja ki a készüléket és húzza ki a csatlakozódugót az aljzatból. 2 Nyomja meg a portartály kioldó gombot (1/6) ábra) és vegye ki a portartályt a készülékből (13. ábra). 3 Tartsa a portartályt mélyen egy szemégyűjtő vödörbe, és nyomja meg az ürítő gombot (14. ábra). 4 Dobja a portartály tartalmát egy szemégyűjtő vödörbe. Óvatosan ütögesse meg a portartályt a szennyeződések eltávolításához. 5 Zárja le a kiürített portartályt. 6 Helyezze vissza a portartályt a tartójába a készülékben, amíg az hallhatóan a helyére bepattan.

### A leválasztó és a motorvédő szűrő tisztítása

#### MEGJEGYZÉS:

Hogy a szívási teljesítmény megmaradjon, a készüléket, a leválasztót és a motorvédő szűrőt rendszeresen kell tisztítani. Legkésőbb akkor ürítse és tisztítsa ki a portartályt, amikor világítani kezd a tisztítás-/ürítésjelző (13. ábra).

1 Vegye ki a portartályt a készülékből, >„Portároló tartály kiürítése” 66. oldalon. 2 Nyomja meg a felső portartályfedél kioldó gombot (1/1) ábra). 3 Vegye ki a motorvédő szűrőt (15. ábra). 4 Vegye ki a leválasztót a leválasztó fedéllel együtt a portartályból (16. ábra). 5 Reteszelve ki a leválasztó fedelet (17. ábra). 6 Vegye le a leválasztó fedelet (18. ábra). 7 Vegye ki a leválasztót és helyezze a tartalmát egy szemégyűjtő vödörbe (19. ábra). 8 Tisztítsa meg a motorvédő szűrőt és a leválasztót alaposan folyó vízzel. 9 Hagyja a megtisztított alkatrészeket legalább 24 órát teljesen megszáradni. 10 Helyezze a leválasztó fedelet a leválasztóba (19. ábra). 11 Helyezze vissza a leválasztót a leválasztó fedéllel együtt a portartályba (20. ábra). 12 Helyezze vissza a motorvédő szűrőt a portartályba (21. ábra). 13 Zárja le a portartály fedelet. 14 Helyezze vissza a portartályt a készülék korpuszban lévő tartójába. A portartálynak jól érezhetően be kell pattanni a helyére.

### Kifújó szűrő tisztítása



**FIGYELEM!**

A kifújó szűrő finom lamellái nagyon érzékenyek. Soha ne tisztítsa a lamellákat vízzel és használjon a tisztításhoz kizárólag puha kefé.

#### MEGJEGYZÉS:

Sérült, elszíneződött vagy eldeformálódott kifújó szűrőt cserélje ki.

1 Nyomja meg a kifújó szűrő fedelének kioldó gombját és hajtsa le hátrafelé (22. ábra). 2 Húzza ki a kifújó szűrőt a rögzítőjénél fogva (23. ábra). 3 Óvatosan ütögesse ki a port a szűrőből. 4 Tisztítsa meg a kifújó szűrőt óvatosan egy puha kefével. 5 Helyezze vissza a kifújó szűrőt a készülék korpuszban lévő tartójába (23. ábra). 6 Helyezze vissza a kifújó szűrő fedelét. 7 Reteszelve a kifújó szűrő fedelet a fedél elforgatásával az órajárással azonos irányba.

### Mini turbófej tisztítása

1 Húzza le a mini turbófejet a fogatúróról illetve a teleszkópcsőről. 2 Forgassa a biztosító gyűrűt az óra járással ellenkező irányba (24. ábra). 3 Billentse fel óvatosan a mini turbófej házának felső részét (25. ábra). 4 Kézzel tisztítsa meg alaposan a kefé. Makacs szennyeződések esetén használjon óvatosan egy csipeszt vagy egy ollót (26. ábra). 5 Helyezze a ház felső részét a ház alsó részének 4 bütykére és billentse rá óvatosan a ház felső részét. 6 Forgassa a biztosító gyűrűt az óra járásának megfelelően.

### Tartozékok

- Szűrő szett (1 kettős-motorvédő szűrő, 1 kifújó szűrő) – 2225001 (27. ábra/A)
- Szűrőegység (szűrőszita, szűrőcsésze) – 2210005 (27. ábra/B)
- 1 Parkettatisztító kefe – M203-5 (27. ábra/C)(\*)
- 1 Mini turbófej „Fellino” – M219 (27. ábra/F)(\*)
- 1 Midi turbófej – M221 (27. ábra/G)(\*)
- 1 Hosszú, rugalmas fugatisztító fej – M232 (27. ábra/H)(\*)
- 1 Kemény padló tisztító fej – M236-1 (27. ábra/D)(\*)
- 1 Padlószőnyeg tisztító fej - M242 (27. ábra/E)(\*)

(\*) opcionális

### Hibaelhárítás

Mielőtt a kapcsolatot a vevőszolgálatunkkal felveszi vagy a készüléket a Dirt-Devil vevőszolgálatához küldi, a weboldalunk szerviz részén sok kiegészítő tudnivalót talál a megoldáshoz és a hibaelhárításhoz.

[www.dirtdevil.de/service](http://www.dirtdevil.de/service)



**FIGYELMEZTETÉS!**

Mielőtt hibakeresésbe kezdene, kapcsolja ki a készüléket. Soha ne használjon hibás készüléket!

## Teşekkür ederiz!

Kararınızı bir Dirt Devil ürünü yönünde vermenizden dolayı memnuniyetimizi bildirmek isteriz. Cihazınızı iyi günlerde kullanmanızı dileriz ve satın aldığınız için teşekkür ederiz! Satın aldığınız ürün ile ilgili daha fazla bilgiyi kullanma kılavuzunda yer alan web sitemiz [www.dirtdevil.de](http://www.dirtdevil.de) içerisinde bulabilirsiniz. Servis elemanlarımıza 2. sayfada bulacağınız iletişim bilgilerinden erişebilirsiniz.

## Teknik Veriler

<b>Cihaz türü:</b>	<b>Torbasız elektrik süpürgesi</b>
<b>Model adı, model:</b>	DD2425, DD2425 (-0/-1/ .../-8/-9)
<b>Gerilim:</b>	220–240 V ~, 50/60 Hz
<b>Güç:</b>	700 W
<b>Toz haznesi:</b>	2,7 l
<b>Ağırlık:</b>	4,9 kg
<b>Bağlantı kablosu:</b>	6,0 m

## Çevreyi koruma ve imha etme



Cihaz ev çöprü ile birlikte atılmamalıdır.

## Garanti kapsamı

Eğer cihazı Avrupa Birliği içinde tüketici olarak satın aldıysanız, asgari garanti standardı olarak, 2011/83/AB sayılı AB-Yönetmeliğinin, ilgili ulusal yasaya uyarlanması geçerlidir. AB üyesi olmayan ülkelerde, ilgili ülkede geçerli asgari garanti istemleri geçerlidir. Normal aşınma veya amaç dışı kullanım sebebiyle bozulan ya da kullanım süreleri kısalan piller ve aküler hariçtir.



Sürekli ürün iyileştirme kapsamında teknik değişiklik ve şekil değişikliği yapma hakkı saklıdır.

© Royal Appliance International GmbH

## GÜVENLİK TALIMATLARI

### Kullanım kılavuzuna dair

Cihazla çalışmaya başlamadan önce kullanım kılavuzunu tamamen okuyun. Kullanım kılavuzunu iyi muhafaza edin. Cihazın üçüncü kişilere verilmesi durumunda bu kullanma kılavuzunu da birlikte teslim edin. Bu kullanım kılavuzunun dikkate alınmaması, ağır yaralanmalara veya cihazda hasarlara sebebiyet verebilir. Bu kullanım kılavuzunun dikkate alınmaması sebebiyle meydana gelen zararlar için herhangi bir sorumluluk üstlenmeyiz.

Bu bölümün dışında kalan önemli açıklamalar, aşağıdaki şekilde işaretlenmiştir:

#### UYARI!

Sağlığınız açısından söz konusu tehlikelere karşı uyarır ve olası yaralanma risklerine işaret eder.

#### DİKKAT!

Cihaza veya başka nesnelere yönelik olası tehlikelere dikkat çeker.

#### NOT

Önerileri ve bilgileri gösterir.

Bu kullanım kılavuzunu istediğiniz zaman web sitemizden indirebilirsiniz:

**[www.dirtdevil.de](http://www.dirtdevil.de)**

### Belirli kişi gruplarına dair

■ Bu cihazlar, gözlemlenmeleri veya cihazın güvenli kullanımına ilişkin bilgilendirilmeleri ve buradan doğan tehlikeleri anlamaları halinde 8 yaş ve daha büyük çocuklar ve düşük fiziksel, duyuşsal veya

mental yeteneklere sahip kişiler veya kullanım deneyimi ve/veya bilgisi olmayan kişiler tarafından kullanılabilir.

■ Temizlik ve bakım işlerinin gözetim altında olmadan çocuklar tarafından yapılması yasaktır. Çocukların cihazla oynaması yasaktır.

■ Ambalaj malzemesi ve küçük parçalar oyun amaçlı kullanılmamalıdır. Aksi takdirde havasız kalarak boğulma riski bulunmaktadır.

■ 8 yaşından küçük çocuklar cihaz çalıştığı sürece, prize takılı durumdayken veya soğuma esnasında cihazdan ve bağlantı kablo-sundan uzak tutulmalıdır.

### Elektrik beslemesine dair

Cihaz elektrik akımı ile çalışır. Prencip olarak elektrik çarpma tehlikesi söz konusudur.

Bu nedenle aşağıdaki hususlara dikkat edin:

■ Cihazı asla suya veya başka sıvılara daldırmayın.

■ Bağlantı kablosunu prizden çekeceğiniz zaman, daima fişten tutarak çekin. Asla bağlantı kablosundan çekmeyin.

■ Bağlantı kablosunun bükülmemesine, sıkışmamasına veya üzerine ağır nesnelere konmamasına veya ısı kaynakları ile temas etmemesine dikkat edin.

■ Bağlantı kablosunu kullanmadan önce olası hasarlara karşı kontrol edin. Fişi veya kablosu zarar görmüş bağlantı kablosunu asla kullanmayın.

■ Cihazı temizlemeye veya bakımını yapmaya başlamadan önce, cihazın kapatıldığından ve bağlantı kablosunun prizden çekildiğinden emin olun.

### **Döner fırçalı silindire dair**

Turbo başlığın fırçalı silindiri yüksek hızda çalışır. Bu yüzden insanlar, ev hayvanları ve nesnelere için tehlike söz konusudur:

■ Cihazı asla insanların, hayvanların veya bitkilerin üzerine tutmayın. Vücut uzularınızı ve kıyafetlerinizi hareketli parçalardan ve cihazın açık kısımlarından uzak tutun. Aksi takdirde bunlar içeri çekilebilir ve yaralanmalara sebebiyet verebilir.

■ Yer başlığını çıkarmadan veya takmadan, açmadan veya kapamadan evvel cihazı kapatın.

■ Döner fırçaya dolanarak ve zarar verme tehlikesinden dolayı kabloların veya tellerin üzerinden geçmeyin.

■ Döner fırçalı silindiri bütün hassas yüzeylerden uzak tutun. Aksi takdirde yüzeylerde hasar meydana gelebilir. Üreticinin temizlik ve bakım açıklamalarını dikkate alın.

■ Döner fırçalı silindiri keza perdeler, örtülere, uzun püsküllere ve benzeri eşyalara da yaklaştırmayın. Aksi takdirde bu eşyalar içeri çekilir ve hasar görür.

### **Arızalı cihazda**

Cihazın kendisinin veya bağlantı kablosunun hasar görmesi halinde, tehlikelerin önlenmesi için üretici veya müşteri hizmetleri tarafından veya benzer yetkili bir kişi tarafından değiştirilmesi gerekir.

■ Arızalı bir cihazı tamir için yetkili satıcınıza veya Dirt Devil Müşteri Hizmetlerine, >, „International Services“ 2. sayfada.

■ Asla arızalı bir cihazı veya arızalı bir bağlantı kablosunu kullanmayın.

### **Amaca uygun kullanıma dair**

Cihaz sadece evde kullanılmalıdır. Ticari kullanım için uygun değildir. Cihaz sadece hafif kirliliği kuru sert zeminlerin veya halıların veya garnitürlerin temizlenmesi için kullanın. Her türlü farklı kullanım, amaca uygun olmayan kullanım olarak kabul edilir ve yasaktır.

## Özellikle yasak olan hususlar:

- Aşağıdakilerin temizlenmesinde kullanılmamalıdır
  - İnsanlar, hayvanlar, bitkiler vücut üzerinde bulunan giysiler
    - Yüksek yaralanma riski!
  - Kor halindeki kül, yanan sigaralar, kibritler ve hızlı tutuşan malzemeler
    - Yangın tehlikesi!
  - Su ve diğer sıvılar
    - Kısa devre tehlikesi!
  - Toner (Lazer yazıcılar, fotokopi cihazları vs.)
    - Yangın ve patlama tehlikesi!
- Kullanım
  - Patlayıcı veya hızlı tutuşan maddelerin yakınında kullanılmamalıdır
    - Yangın ve patlama tehlikesi!
  - Dışarda
    - Yağmur ve pislik yüzünden bozulma tehlikesi!
  - Orjinal donanımın kullanılmaması
    - Cihaz güvenliği olumsuz etkilenir!
- Kendi başınıza buyruk tamiratlar
  - Yaralanma tehlikesi oluşur ve ücretsiz değiştirme hakkının kaybolmasına yol açar!

## İmhaya dair

- Yaşam döngüsü sonunda cihazı akü ile birlikte mutlaka çevreye uygun, > „Çevreyi koruma ve imha etme“ 67. sayfada bölümünde açıklandığı şekilde imha edin.

## Hazırlıklar

### Cihazı tanıma

Res. 1 : ① Alt toz haznesi kapağı kilit açma düğmesi; ② Toz haznesi; ③ Emiş hortumu çıkarma düğmesi; ④ Toz haznesi kapağı; ⑤ Toz haznesi tutma sapı; ⑥ Toz haznesi kilit açma düğmesi; ⑦ Kablo sarma düğmesi; ⑧ Park tutacağı; ⑨ Atık hava filtresi kapağı; ⑩ Bağlantı kablosu; ⑪ AÇMA/KAPAMA butonu; ⑫ Aksesuar için tutma klipsli emiş hortumu; ⑬ Tutma sapı; ⑭ Hava ayar sürgüsü; ⑮ Teleskop boru; ⑯ Emiş hortumu bağlantısı; ⑰ Teleskop boru kilidi; ⑱ Fiş konumu değiştirilebilen yer başlığı; ⑲ Halı başlığı; ⑳ 3'ü 1 arada kombi başlık

### Aksesuar (seçmeli):

① Parke başlığı; ② Mini turbo başlık

### Ambalajdan çıkarma ve montaj

① Ambalajı açtıktan sonra parçaların eksik olup olmadığını kontrol edin. Eğer taşımadan kaynaklanan bir zarar tespit ederseniz veya eksik bir parça varsa derhal satıcınıza başvurun. ② Emiş hortumunu ve cihazı birleştirin (Res. 2). ③ Emiş hortumunu teleskop boru ile birleştirin ve teleskop borunun uzunluğunu ayarlayın (Res. 3). ④ Teleskop boruyu ve fırça konumu değiştirilebilen yer başlığını birleştirin (Res. 4). ⑤ Hava ayar sürgüsünün (Res. 1/15) tamamen kapalı olduğunu kontrol edin.

### Donanım kullanımı

#### ⚠ DİKKAT!

Sert zeminlerde fırça konumu değiştirilebilen yer başlığı (Res. 1 /19) sadece dışarı çıkarılmış fırça (Res. 10), ile kullanın, aksi takdirde zemin hasar görebilir.

#### ⚠ DİKKAT!

Bir turbo başlığın (Res. 1 /B) takılması durumunda da, döner fırçanın alt kısmının hasar görmeyecek şekilde kullanılmasına özen gösterin.

#### NOT:

Halı başlığı (resim 1/19), özellikle halılar için geliştirilmiş, derinlemesine etkili bir başlıktır. Yapısal nedenlerden dolayı halıya aşırı şekilde yapışabilir. Bu yapışma, yan hava ayar sürgüsüyle (resim 1/14) azaltılabilir. Halı başlığını sert zeminler için kullanmayın, aksi halde sert zemin zarar görebilir.

#### NOT:

Emiş başlıklarını gerekirse teleskop borusuz da kullanabilirsiniz. Bunun için arzu edilen donanım parçasını doğrudan tutma sapına takın (Res. 9).

① Arzu edilen donanım parçasını tutma sapına veya teleskop boruya (Res. 9) takın. ② Donanım parçasının sıkıca birleştirildiğini kontrol edin. → Cihazı şimdi bağlayabilirsiniz.

### Cihazın bağlanması

#### ⚠ DİKKAT!

Kırmızı işaret görünüyorsa (Res. 6 /①), bağlantı kablosunu kablo sarma düğmesi ile sarı işarete (Res. 6 /②) kadar tekrar içeri çekin (Res. 7). Aksi takdirde bağlantı kablosu zarar görebilir.

① Kabloyu cihazdan çekerek çıkarın (Res. 5). ② Fişi bir prize takın.

## Süpürme

### Esnek süpürme

① Arzu ettiğiniz donanım parçasını takın >„Donanım kullanımı“ 71. sayfada. ② Cihazı çalıştırmak için cihazın fişini prize takın >„Cihazın bağlanması“ 71. sayfada. ③ Ve AÇMA/KAPAMA butonuna basın (Res. 8). → Cihaz tam emiş gücüyle çalışmaya başlar. ④ Güç regülatöründen arzu ettiğiniz emme gücünü ayarlayın (resim 11) ve tozu süpürün. ⑤ Cihazı kapatmak için AÇMA/KAPAMA butonuna tekrar basın (Res. 8). → Cihaz kapanır. ⑥ Cihazın bir dahaki sefere kullanılması sırasında tekrar tam emiş gücü ile çalışabilmesi için, (Res. 1/15), ayar sürgüsünü kapatın.

### Emiş gücünün ayarlanması

### Emiş gücünün ayarlanması

① Emiş gücünü azaltmak için güç regülatörünü aşağıya çevirin (resim 11). ② Emiş gücünü yükseltmek için güç regülatörünü yukarıya çevirin (resim 11).

### Cihazın muhafazası

#### NOT:

Gerektiğinde aksesuar parçalarını asmak için emiş hortumundaki tutma klipsini (resim 1/13) kullanın.

① Cihazı kapatın ve fişi prizden çekin. ② Kablonun tamamen sarılabilmesi için, kablo sarma düğmesine (Res. 1/7) basın (Res. 7). ③ Teleskop boru veya tutma sapı ile birleştirilmiş olan yer ya da parke başlığını park tutucusuna (Res. 1/8) yerleştirin (Res. 12).

## Cihazın bakımı

### Toz haznesinin boşaltılması

1 Cihazı kapatın ve fişi prizden çekin. 2 Toz haznesinin kilit açma düğmesine basın (Res. 1/6) ve toz haznesini cihazın içindeki konsolden çıkarın (Res. 13). 3 Toz haznesini bir çöp kovasının içine derin şekilde tutun ve toz haznesinin kilit açma düğmesine basın (Res. 14). 4 Toz haznesinin muhteviyatını bir çöp kutusuna boşaltın. Toz haznesine hafifçe vurarak pislikleri tamamen çözülmesini sağlayın. 5 Boşaltılan toz haznesini kapatın. 6 Toz haznesini cihazdaki konsolünün içine, yerine oturması hissedilecek şekilde bastırın.

### Ayırıcının ve filtresinin temizlenmesi

#### NOT:

Emiş gücünün eksilmemesi için, cihazın ve motor koruma filtresinin düzenli aralıklarda temizlenmesi gereklidir. Toz kabını en geç temizlik/boşaltma göstergesi yandığı zaman boşaltın ve temizleyin (resim 13).

1 Toz haznesini cihazdan çıkarın, >„Toz haznesinin boşaltılması“ 72. sayfada. 2 Üst toz haznesi kilit açma düğmesine basın (resim 1/1). 3 Motor koruma filtresini çıkarın (Res. 15). 4 Ayırıcıyı kapağı ile birlikte toz haznesinden çıkarın (resim 16). 5 Ayırıcının kapağını açın (resim 17). 6 Ayırıcının kapağını çıkarın (Res. 18). 7 Ayırıcıyı dışarı çıkarın ve muhteviyatını bir çöp kutusuna boşaltın (Res. 19). 8 Motor koruma filtresini ve ayırıcıyı akan suyun altında iyice temizleyin. 9 Temizlenen parçaları en az 24 h kuruma-ya bırakın. 10 Ayırıcının kapağını ayırıcının içine yerleştirin (resim 19). 11 Ayırıcıyı kapağı ile birlikte tekrar toz haznesinin içine yerleştirin (Res. 20). 12 Motor koruma filtresini toz haznesinin üzerine yerleştirin (Res. 21). 13 Toz haznesi kapağını kapatın. 14 Toz haznesini tekrar cihazın gövdesindeki konsolün içine geri yerleştirin. Toz haznesi hissedilir şekilde yerine yerleşmelidir.

### Atık hava filtresinin temizlenmesi



#### DİKKAT!

Atık hava filtresinin ince lamelleri çok hassastır. Lamelleri sadece su ile temizleyin ve temizlik için mutlaka yumuşak bir fırça kullanın.

#### NOT:

Hasarlı, rengi solmuş ve deforme olmuş atık hava filtresini yenisi ile değiştirin.

1 Atık hava filtresi kapağının açılması için düğmeye basın ve atık hava filtresi kapağını arkaya doğru katlayın (resim 22). 2 Atık hava filtresini kilitleme yerinden çekerek çıkarın (Res. 23). 3 Atık hava filtresini üzerine vurarak temizleyin. 4 Atık hava filtresini yumuşak bir fırça ile dikkatlice temizleyin (Res. 23). 5 Atık hava filtresini tekrar cihazın içindeki konsola yerleştirin. 6 Atık hava filtresinin kapağını tekrar yerine takın. 7 Atık hava filtresinin kapağını saat ibresi yönünde döndürerek kilitleyin.

### Mini turbo başlığın temizlenmesi

1 Mini turbo başlığını tutma sapından ve/veya teleskop borudan çekerek çıkarın. 2 Emniyet halkasını saat ibresinin ters yönünde çevirin (resim 24). 3 Mini turbo başlığını üst tarafını dikkatli şekilde açın (Res. 25). 4 Fırçayı el ile iyice temizleyin. İnatçı kirlenin temizlenmesi için dikkatli bir şekilde bir cımbız veya bir makası kullanabilirsiniz (Res. 26). 5 Başlığın üst tarafını gövdenin alt tarafındaki 4 tırnağın üzerine yerleştirin ve üst tarafı dikkatli bir şekilde bastırın. 6 Emniyet halkasını saat ibresi yönünde çevirin.

### Donanım

- Filtre seti (1 Dual motor koruma filtresi, 1 Atık hava filtresi) – 2225001 (resim 27/A)
- Filtre ünitesi (filtre süzgeci, filtre kabı) – 2210005 (resim 27/B)
- 1 Parke fırçası – M203-5 (resim 27/C/(\*))
- 1 Mini turbo fırça “Fellino” – M219 (resim 27/F/(\*))
- 1 Midi turbo fırça – M221 (resim 27/G/(\*))
- 1 Uzun, esnek aralık temizleme başlığı – M232 (resim 27/H/(\*))
- 1 Sert zemin başlığı – M236-1 (resim 27/D/(\*))
- 1 Halı başlığı – M242 (resim 27/E/(\*))

(\*)) opsiyonel

### Sorun giderme

Müşteri hizmetlerimizle iletişime geçmeden ya da cihazı Dirt Devil Müşteri Hizmetlerine göndermeden önce arızanın giderilmesi için web sitemizin servis kısmında bir çok açıklamayı bulabilirsiniz:

[www.dirtdevil.de/service](http://www.dirtdevil.de/service)



#### UYARI!

Hatayı aramadan önce, cihazı kapatın. Asla arızalı bir cihazı kullanmayın.



## Kiitos!

Kiitos Dirt Devil -tuotteen ostamisesta. Toivomme, että sinulla on paljon iloa laitteesta ja kiitämme ostoksestasi!

Lisätietoa tuotteesta löydät tästä käyttöohjeesta ja verkkosivustoltamme osoitteesta [www.dirtdevil.de](http://www.dirtdevil.de). Sivulla 2 ilmoitetuista yhteystiedoista löydät myös huoltotiimimme.

## Tekniset tiedot

<b>Laitteen tyyppi:</b>	<b>pölypussiton pölynimuri</b>
<b>Mallin nimi, malli:</b>	DD2425, DD2425 (-0/-1/ .../-8/-9)
<b>Jännite:</b>	220–240 V ~, 50/60 Hz
<b>Teho:</b>	700 W
<b>Pölysäiliö:</b>	2,7 l
<b>Paino:</b>	4,9 kg
<b>Liitäntäjohdon pituus:</b>	6,0 m

## Ympäristönsuojelu ja hävittäminen



Laitetta ei saa hävittää talousjätteen mukana. Saat tietoa laitteen asianmukaisesta hävittämisestä kunnan jätehuoltopalvelusta.



## Takuu

Mikäli laite on hankittu EU-maassa, sen takuuta koskee Euroopan parlamentin ja neuvoston antama direktiivi 2011/83/EU, joka koskee kulutustavaroiden kauppaa ja niihin liittyviä takuita paikallisia lakeja noudattaen. EU:n ulkopuolisissa maissa voimassa ovat kunkin maan takuuta koskevat vähimmäisvaatimukset. Lukuun ottamatta paristoja ja akkuja, jotka normaalin kulumisen tai väärän käsittelyn seurauksena ovat vioittuneet tai niiden käyttöikä lyhentynyt.



Tuotetta parannetaan jatkuvasti, joten oikeus teknisiin ja muihin muutoksiin pidätetään.

© Royal Appliance International GmbH

## TURVALLISUUSOHJEET

### Käyttöohjeet

Lue tämä käyttöopas kokonaisuudessaan ennen kuin käytät laitetta. Säilytä käyttöohjeet huolellisesti. Mikäli luovutat laitteen edelleen, anna käyttöohjeet mukana. Käyttöohjeiden noudattamatta jättämisestä voi seurata vakava loukkaantuminen tai laitteen vaurioituminen. Emme vastaa vaurioista, joiden syynä on näiden ohjeiden noudattamatta jättäminen.

Tämän luvun ulkopuoliset tärkeät turvallisuusohjeet on merkitty seuraavalla tavalla:

#### VAROITUS!

Varoittaa terveysvaaroista ja mahdollisista loukkaantumisriskeistä.

#### HUOMIO!

Varoittaa laitteen tai muiden esineiden mahdollisesta vaarantumisesta.

#### OHJE

Korostaa tärkeitä vihjeitä ja tietoja.

Voit myös ladata tämän käyttöohjeen koska tahansa verkkosivustoltamme osoitteesta:

**[www.dirtdevil.de](http://www.dirtdevil.de)**

### Käyttörajoitukset

■ 8 vuotta täyttäneet lapset ja henkilöt, joiden fyysiset, psyykkiset tai sensoriset ominaisuudet, kokemattomuus tai tietojen puute estävät laitteen turvallisen käytön yksinään, saavat käyttää laitetta vastuullisen henkilön valvonnassa. Tai he voivat käyttää laitetta, kun ovat saaneet opastuksen sen

käytöstä ja ovat ymmärtäneet käytön mahdolliset vaaratilanteet.

- Lapset eivät saa suorittaa puhdistusta tai käyttäjähuoltoa ilman valvontaa. Lapset eivät saa leikkiä laitteella.
- Pakkausmateriaaleja ja pienosia ei saa käyttää lasten leikeissä. On olemassa tukehtumisvaara.
- Alle 8-vuotiaat lapset on pidettävä loitolla laitteesta ja liitäntäjohdosta laitteen ollessa päällekytkettynä, pistorasiaan liitetynä tai jäähtymässä.

### Virransyöttö

Laitte toimii sähköllä. Sen vuoksi on olemassa sähköiskun vaara.

Ota sen vuoksi huomioon seuraavat seikat:

- Älä koskaan upota laitetta veteen tai muuhun nesteeseen.
- Kun haluat irrottaa liitäntäjohton pistorasiasta, irrota se vetämällä suoraan laturista. Älä milloinkaan vedä liitäntäjohdosta.
- Huolehdi siitä, että liitäntäjohto ei taitu, puristu, jää pyörien alle eikä joudu kosketuksiin lämpölähteiden kanssa.

■ Tarkasta ennen käyttöä, ettei liitäntäjohto ole vaurioitunut. Älä milloinkaan käytä liitäntäjohtoa, jonka pistoke tai johto on vaurioitunut.

■ Ennen kuin aloitat laitteen puhdistuksen tai huollon, varmista, että laite on pois päältä ja liitäntäjohto on irrotettu pistorasiasta.

### **Pyörivä harjatela**

Turbosuuttimen harjatela pyörii suurella nopeudella. Tästä on seurauksena erilaisia vaaroja ihmisille, eläimille ja esineille:

■ Älä milloinkaan imuroi ihmisiä, eläimiä tai kasveja. Pidä ruumiinosat ja vaatteet loitolla käytössä olevan laitteen liikkuvista osista ja aukoista. Muutoin ne voivat imeytyä laitteen sisään ja seurauksena voi olla loukkaantuminen.

■ Kytke laite pois päältä ennen kuin irrotat lattiasuulakkeen, asetat sen paikalleen tai avaat tai puhdistat sen.

■ Älä aja kaapeleiden, johtojen tms. yli, koska ne saattaisivat sotkeutua pyörivään harjatelaan ja vaurioitua tämän seurauksena.

■ Pidä pyörivä harjatela loitolla kaikista herkistä pinnoista. Muussa tapauksessa voi syntyä vaurioita. Noudata aina vastaavan valmistajan puhdistus- ja hoito-ohjeita.

■ Pidä pyörivä harjatela myös loitolla verhoista, pitkistä hapsuista ja vastaavista. Ne saattavat imeytyä imurin sisään ja vaurioitua.

### **Viallinen laite**

Jos laite tai liitäntäjohto on vaurioitunut, valmistajan, valtuutetun huollon tai muun ammattitaitoisen henkilön on vaihdettava ne vaaran välttämiseksi.

■ Toimita viallinen laite korjattavaksi valtuutettuun huoltoliikkeeseen tai Dirt Devil -keskushuoltoon, >“International Service” sivulla 2.

■ Älä milloinkaan käytä viallista laitetta tai liitäntäjohtoa.

### **Määräysten mukainen käyttö**

Laitetta saa käyttää vain kotitalouksissa. Se ei sovellu ammattimaiseen käyttöön. Käytä laitetta ainoastaan kevyesti likaantuneiden, kuivien lattioiden, mattojen tai esineiden puhdistamiseen. Kaikenlainen muu käyttö on määräysten vastaista ja kiellettyä.

## Erityisesti kiellettyä on:

- Seuraavien imurointi:
  - Ihmiset, eläimet, kasvit ja puettuna olevat vaatteet
    - Suuri loukkaantumisvaara!
  - Hehkuva tuhka, palavat savukkeet tai tulitikut ja helposti syttyvät aineet
    - Tulipalon vaara!
  - Vesi ja muut nesteet
    - Oikosulun vaara!
  - Värijauhe (lasertulostin, kopiokone jne.)
    - Tulipalon ja räjähdysvaara!
  - Käyttö:
    - Lähellä räjähtäviä tai helposti syttyviä aineita
      - Tulipalon ja räjähdysvaara!
    - Ulkona
      - Sateen ja lian aiheuttama tuhoutumisvaara!
    - Muiden kuin alkuperäisten varaosien
      - Laitteen turvallisuuden heikkeneminen!
- Omatoimiset korjaustoimenpiteet
  - Loukkaantumisvaara ja oikeuden maksuttomaan korjaukseen tai osien vaihtoon raukeaminen!

## Hävittäminen

- Hävitä laite sen käyttöajan päätyttyä ainoastaan ympäristöystävällisellä tavalla ohjeiden mukaisesti,  
>”Ympäristönsuojelu ja hävittäminen” sivulla 73.

## Esivalmistelut

### Laitteeseen tutustuminen

Kuva 1: ① Pölysäiliön kannen vapautusvipu; ② Pölysäiliö; ③ Imuletkun vapautus; ④ Pölysäiliön kansi; ⑤ Pölysäiliön kädensija; ⑥ Pölysäiliön vapautusvipu; ⑦ Johdon kelauspainike; ⑧ Taukopidike; ⑨ Poistoilmasuodattimen kansi; ⑩ Liitäntäjohto; ⑪ PÄÄLLE/POIS-painike; ⑫ Imuletku ja varusteiden kiinnitin; ⑬ Kädensija; ⑭ Sivuilmansäädin; ⑮ Teleskooppiputki; ⑯ Imuletkuliitäntä; ⑰ Teleskooppiputken lukitus; ⑱ Muunnettava lattiasuulake; ⑲ Mattosuulake; ⑳ 3-in-1-yhdistelmäsuutin

### Varusteet (valinnainen):

Ⓐ Parkettisuulake; Ⓑ Miniturboharja

### Purkaminen pakkauksesta ja kokoaminen

① Tarkasta, että sisällöstä ei puutu mitään. Jos havaitset kuljetusvaurioita tai jos pakkauksesta puuttuu jotain, ota viipymättä yhteys laitteen myyjään. ② Yhdistä imuletku ja laite toisiinsa (kuva 2). ③ Yhdistä imuletku teleskooppiputken ja säädä teleskooppiputken pituus (kuva 3). ④ Yhdistä teleskooppiputki ja muunnettava lattiasuulake toisiinsa (kuva 4). ⑤ Varmista, että sivuilmansäädin (kuva 1/⑮) on täysin suljettu.

### Varusteiden käyttö



#### HUOMIO!

Käytä muunnettavaa lattiasuulaketta (kuva 1/⑲) koviille lattioille ainoastaan harjan ollessa esillä (kuva 10), koska kova lattia voi muutoin vaurioitua.



#### HUOMIO!

Varmista turbosuutinta (kuva 1/B) käyttäessäsi, että imuroitava alusta kestää pyörivää harjaa vaurioitumatta.

#### OHJE:

Mattosuulake (kuva 1/⑲) on erityisesti mattoja varten kehitetty suulake, joka puhdistaa erityisen syvältä. Suulakkeen rakenteen johdosta se saattaa tarttua voimakkaasti kiinni mattoon. Tarttumisvoimaa voidaan pienentää sivuilmansäätimen (kuva 1/⑭) avulla.

Älä käytä mattosuulaketta koviille lattioille, sillä kovat lattiat saattavat vaurioitua tällöin.

#### OHJE:

Voit käyttää imusuulakkeita tarvittaessa myös ilman teleskooppiputkea. Kiinnitä tätä varten haluttu lisävaruste suoraan kädensijaan (kuva 9).

① Kiinnitä haluttu lisävaruste kädensijaan tai teleskooppiputkeen (kuva 9). ② Varmista, että lisävaruste on tiukasti kiinnitettyä. → Laite voidaan liittää.

### Laitteen liittäminen



#### HUOMIO!

Jos punainen merkki näkyy (kuva 6/①), vedä johtoa takaisin sisäänpäin johdon kelauspainikkeella, keltaiseen merkkiin saakka (kuva 6/②) (kuva 7). Liitäntäjohto voi muuten vaurioitua.

① Vedä johto ulos laitteesta (kuva 5). ② Työnnä pistoke pistorasiaan.

### Imuroiminen

#### Joustava imuroiminen

① Liitä haluttu lisävaruste imuriin >”Varusteiden käyttö” sivulla 77. ② Liitä laite verkkovirtaan >”Laitteen liittäminen” sivulla 77. ③ Käynnistä laite painamalla PÄÄLLE/POIS-painiketta (kuva 8). → Laite imee täydellä teholla. ④ Aseta haluttu imuteho tehonsäätimestä (kuva 11) ja ala imuroida. ⑤ Sammuta laite painamalla uudelleen PÄÄLLE/POIS-painiketta (kuva 8). → Laite kytkeytyy pois päältä. ⑥ Sulje sivuilmansäädin (kuva 1/⑮), jotta laite toimisi täydellä teholla seuraavan imuroinnin yhteydessä.

#### Imutehon säätäminen

① Pienennä imutehoa kiertämällä tehonsäädintä pienemmälle (kuva 11). ② Suurena imutehoa kiertämällä tehonsäädintä suuremmalle (kuva 11).

### Laitteen säilytys

#### OHJE:

Käytä tarvittaessa imuletkun kiinnitinä (kuva 1/⑬) varusteiden kiinnittämiseen.

① Katkaise virta ja irrota pistoke pistorasiasta. ② Paina johdon kelauspainiketta (kuva 1/⑦), kunnes johdo on kelautunut täysin sisään (kuva 7). ③ Ripusta teleskooppiputken tai kädensijaan liitetty lattia- tai parkettisuulake taukopidikkeeseen (kuva 1/⑧) (kuva 12).

## Laitteen huolto

### Pölysäiliön tyhjentäminen

1 Katkaise virta ja irrota pistoke pistorasiasta. 2 Paina pölysäiliön vapautusvipua (kuva 1/6) ja poista pölysäiliö laitteesta olevasta konsolistaan (kuva 13). 3 Pidä pölysäiliötä syvällä jäteastiassa ja avaa pölysäiliön lukitus (kuva 14). 4 Kaada pölysäiliön sisältö jäteastiaan. Koputtele pölysäiliötä kevyesti lian irrottamiseksi. 5 Sulje tyhjennetty pölysäiliö. 6 Aseta pölysäiliö takaisin konsoliinsa laitteeseen, niin että sen napsahtaa selkeästi paikalleen.

### Erottimen ja suodattimen puhdistaminen

#### OHJE:

Jotta laitteen imuteho pysyisi hyvänä, on laite, erotin ja moottorinsuojasuodatin puhdistettava säännöllisesti. Tyhjennä ja puhdista pölysäiliö viimeistään, kun puhdistus-/tyhjennysilmaisimen merkkivalo palaa (kuva 13).

1 Poista pölysäiliö laitteesta, >”Pölysäiliön tyhjentäminen” sivulla 78. 2 Paina ylemppää pölysäiliön kannen vapautusvipua (kuva 1/1). 3 Irrota moottorinsuojasuodatin (kuva 15). 4 Poista erotin ja erottimen kansi pölysäiliöstä (kuva 16). 5 Avaa erottimen kannen lukitus (kuva 17). 6 Irrota erottimen kansi (kuva 18). 7 Poista erotin ja kaada sen sisältö jäteastiaan (kuva 19). 8 Puhdista moottorinsuojasuodatin ja erotin perusteellisesti juoksevilla vedellä. 9 Anna puhdistettujen osien kuivua täydellisesti, vähintään 24 tuntia. 10 Aseta erottimen kansi erottimeen (kuva 19). 11 Aseta erotin ja erottimen kansi pölysäiliöön (kuva 20). 12 Aseta moottorinsuojasuodatin pölysäiliön päälle (kuva 21). 13 Sulje pölysäiliön kansi. 14 Aseta pölysäiliö takaisin konsoliinsa laitteen runkoon. Pölysäiliön on tällöin napsahdettava selkeästi paikalleen.

### Poistoilmasuodattimen puhdistaminen



#### HUOMIO!

Poistoilmasuodattimen hienot lamellit ovat herkäät. Älä milloinkaan puhdista lamelleja vedellä ja käytä puhdistukseen ainoastaan pehmeitä harjoja.

#### OHJE:

Vaihda vaurioituneet, värjäytyneet tai vääntyneet poistoilmasuodattimet uusiin.

1 Paina painiketta poistoilmasuodattimen kannen lukituksen vapauttamiseksi ja käännä poistoilmasuodattimen kansi taakse (kuva 22). 2 Poista poistoilmasuodatin lukituksesta vetämällä (kuva 23). 3 Koputtele poistoilmasuodatin varovaisesti tyhjäksi. 4 Puhdista poistoilmasuodatin varovaisesti pehmeällä harjalla. 5 Aseta poistoilmasuodatin takaisin konsoliinsa laitteeseen (kuva 23). 6 Kierrä varmistusrenkasta myötäpäivään. 7 Lukitse poistoilmasuodattimen kansi kiertämällä sitä myötäpäivään.

### Miniturboharjan puhdistaminen

1 Vedä miniturboharja irti kahvasta tai teleskoopiputuksesta. 2 Kierrä varmistusrenkasta vastapäivään (kuva 24). 3 Käännä miniturboharjan kotelon yläosa varovaisesti auki (kuva 25). 4 Puhdista harja perusteellisesti käsin. Käytä vaikean lian poistamiseen varovaisesti pinsettejä tai saksia (kuva 26). 5 Aseta kotelon yläosa kotelon alaosan neljän tapin päälle ja käännä kotelon yläosa tämän jälkeen varovaisesti kiinni. 6 Työnnä varmistusrenkas takaisin paikalleen.

### Varusteet

- Suodatinarja (1 kaksoismoottorinsuojasuodatin, 1 poistoilmasuodatin) – 2225001 (kuva 27/A)
- Suodatinyksikkö (suodatinshihti, suodatinkuppi) – 2210005 (kuva 27/B)
- 1 parkettiharja – M203-5 (kuva 27/C)(\*)
- 1 miniturboharja ”Fellino” – M219 (kuva 27/F)(\*)
- 1 miditurboharja – M221 (kuva 27/G)(\*)
- 1 pitkä, joustava rakosuulake – M232 (kuva 27/H)(\*)
- 1 kovalattiasuulake – M236-1 (kuva 27/D)(\*)
- 1 mattosuulake – M242 (kuva 27/E)(\*)

(\*) valinnainen

### Vikojen korjaaminen

Ennen kuin otat yhteyttä keskushuoltoomme tai toimitat sen Dirt Devil -keskushuoltoon, löydät runsaasti lisäohjeita verkkosivustomme palvelualueelta ongelmasi korjaamiseksi:

[www.dirtdevil.de/service](http://www.dirtdevil.de/service)



#### VAROITUS!

Ennen kuin aloitat vian etsimisen, katkaise laitteen virta. Älä milloinkaan käytä viallista laitetta.

## Hjärtligt tack!

Tack för att du valde en Dirt Devil-produkt. Vi hoppas att du kommer att få mycket glädje av den! I den här bruksanvisningen och på vår webbplats [www.dirtdevil.de](http://www.dirtdevil.de) hittar du mer information om den här produkten. På sida 2 finns det kontaktuppgifter till vårt serviceteam.

## Tekniska data

<b>Apparattyp:</b>	<b>Golvdammsugare utan dammpåse</b>
<b>Modellnamn, modell:</b>	DD2425, DD2425 (-0/-1/ .../-8/-9)
<b>Spänning:</b>	220–240 V ~, 50/60 Hz
<b>Effekt:</b>	700 W
<b>Dammbehållare:</b>	2,7 l
<b>Vikt:</b>	4,9 kg
<b>Anslutningskabelns längd:</b>	6,0 m

## Miljöskydd och skrotning



Apparaten får inte kastas bland hushållssoporna! På miljökontoret i din kommun kan du få information om korrekt skrotning.

## Lagstadgad garanti

För konsumenter inom den Europeiska Unionen gäller bestämmelserna i EU-direktivet 2011/83/EU som minimigaranti. I länder utanför EU gäller respektive lands minimigarantikrav. Undantagna är batterier och uppladdningsbara batterier som uppvisar defekter till följd av slitage eller felaktig hantering respektive vars användningstid har förkortats.



Vi förbehåller oss rätten att göra ändringar i tekniken och utformningen i syfte att ständigt förbättra våra produkter.

© Royal Appliance International GmbH

## SÄKERHETSANVISNINGAR

### Om bruksanvisningen

Läs noggrant igenom bruksanvisningen, innan du börjar använda apparaten. Förvara bruksanvisningen på en bra plats. Överlämnar du apparaten till tredje person, ska bruksanvisningen följa med. Ignorering av den här bruksanvisningen kan leda till svåra personskador eller till skador på apparaten. Vi ansvarar inte för skador som uppstår till följd av att den här bruksanvisningen har ignorerats.

Viktiga anvisningar utanför det här kapitlet har markerats på följande sätt:

#### VARNING!

Varnar för hälsorisker och hänvisar till eventuella skaderisker.

#### OBSERVERA!

Hänvisar till möjliga risker för apparaten och andra föremål.

#### ANVISNING

Lyfter fram tips och upplysningar.

Du kan när som helst ladda ned den här bruksanvisningen från vår webbplats, se:

**[www.dirtdevil.de](http://www.dirtdevil.de)**

### Om vissa persongrupper

■ De här apparaterna får användas av barn från 8 års ålder och personer med nedsatta fysiska, känslomässiga eller mentala egenskaper eller brist på erfarenhet och/eller kunskaper, om de är under uppsikt eller har instruerats om säker användning

av apparaten och är medvetna om riskerna vid felaktig användning.

- Rengöring och underhåll får utföras av barn, endast om de står under uppsikt. Barn får inte leka med apparaten.
- Förpackningsmaterialen och de små delarna får inte användas som leksaker. Det finns risk för kvävning.
- Barn under 8 år ska hållas på avstånd från apparaten och anslutningskabeln, medan apparaten är påslagen, ansluten till ett eluttag eller svalnar.

### Om strömförsörjningen

Apparaten drivs med elektrisk ström. Därför finns det risk för en elektrisk stöt.

Var därför extra uppmärksam på följande:

- Doppa aldrig apparaten i vatten eller andra vätskor.
- Håll alltid i stickkontakten, om du vill dra ut anslutningskabeln ur vägguttaget. Dra aldrig i anslutningskabeln.
- Se till att anslutningskabeln varken kan vikas, klämmas fast, köras över eller komma i kontakt med värmekällor.



- Kontrollera om anslutningskabeln är skadad, innan apparaten används. Använd aldrig en stickkontakt eller en anslutningskabel som är skadad.

- Säkerställ att apparaten är avstängd och att anslutningskabeln inte sitter i ett eluttag, innan du börjar att rengöra eller underhålla apparaten.

### **Om den roterande borstvalsens**

Borstvalsens i turbomunstyckena roterar med ett högt varvtal. Från den utgår olika faror för människor, djur och föremål:

- Sug aldrig på människor, djur eller växter. Håll kroppsdelar och kläder borta från rörliga delar och öppningar på apparaten, om den är påslagen. De kan annars sugas in, vilket kan förorsaka personskador.

- Stäng av apparaten, innan du drar av eller sätter på respektive öppnar eller rengör golvmunstycket.

- Kör inte över någon kabel eller liknande, eftersom de kan trassla in sig och skadas i den roterande borstvalsens.

- Håll den roterande borstvalsens borta från alla känsliga ytor. I annat fall kan det uppstå skador. Följ tillverkarens anvisningar om rengöring och skötsel.

- Håll den roterande borstvalsens borta även från gardiner, draperier, långa fransar och liknande. Sådana föremål kan dras in och skadas.

### **Om apparaten är defekt**

Är apparaten eller anslutningskabeln skadade, måste de bytas ut av tillverkaren, dennes kundtjänst eller en person med motsvarande kvalifikationer, så att risker förhindras.

- Lämna in en defekt apparat för reparation hos en auktoriserad fackhandlare eller hos Dirt Devils kundtjänst, se >"International Services" på sida 2.

- Använd aldrig en defekt apparat eller en defekt anslutningskabel.

### **Om avsedd användning**

Apparaten får användas endast i hushållet. Den är inte lämplig att använda yrkesmässigt. Använd apparaten uteslutande för rengöring av lätt smutsiga, torra, hårda golv, mattor och liknande. All annan användning är felaktig och därför förbjuden.

## I synnerhet är följande förbjudet:

- Dammsugning av
  - Människor, djur, växter eller påtagna kläder
    - hög risk för personskador!
  - Glödande aska, brinnande cigaretter, tändstickor och lättantändliga material
    - brandrisk!
  - Vatten och andra vätskor
    - risk för kortslutning!
  - Toner (till laserskrivare, kopiatorer med flera)
    - brand- och explosionsrisk!
  - Användning
  - I närheten av explosiva eller lättantändliga ämnen
    - brand- och explosionsrisk!
  - Utomhus
    - risk att den förstörs av regn och smuts!
  - Av tillbehör som inte är original
    - påverkar apparatsäkerheten negativt!
- Egna reparationer
  - risk för personskador och anspråk på kostnadsfri ersättning upphör att gälla!

## Om skrotning

- Skrota apparaten på ett miljövänligt sätt, när den har gjort sitt, se >"Miljöskydd och skrotning" på sida 79.

## Förberedelser

### Lära känna apparaten

Bild **1**: **1** Lås för dammbehållarlocket; **2** Dammbehållare; **3** Sugslangslås; **4** Dammbehållarlock; **5** Dammbehållarhandtag; **6** Dammbehållarslås; **7** Knapp till kabelvindan; **8** Parkeringshållare; **9** Lock på utblåsningsfiltret; **10** Anslutningskabel; **11** Strömbrytare; **12** Sugslang med fästklämma för tillbehör; **13** Handtag; **14** Sidolufsreglage; **15** Teleskoprör; **16** Sugslangsanslutning; **17** Teleskoprörslås; **18** Omkopplingsbart golvmunstycke; **19** Munstycke för heltäckningsmattor; **20** 3-i-1-kombimunstycke

**Tillbehör (tillval):**

**A** Parkettmunstycke; **B** Miniturbomunstycke

### Uppackning och montering

**1** Kontrollera att det uppackade innehållet är fullständigt. Kontakta omgående din återförsäljare, om du upptäcker en transportskada eller om något saknas. **2** Anslut sugslangen till apparaten (bild **2**). **3** Anslut sugslangen till teleskopröret och ställ in längden på teleskopröret (bild **3**). **4** Anslut teleskopröret till det omkopplingsbara golvmunstycket (bild **4**). **5** Säkerställ att sidolufsreglaget (bild **1**/**15**) är helt stängt.

### Användning av tillbehör



#### OBSERVERA!

Använd det omkopplingsbara golvmunstycket (bild **1** /**19**) enbart med utkörd borste (bild **10**) till ett hårt golv, eftersom golvet annars kan skadas.



#### OBSERVERA!

Säkerställ vid användning av turbomunstycke (bild **1** /**B**) att underlaget för den roterande boro sten inte skadas.

#### ANVISNING:

Munstycket för heltäckningsmattor (bild **1** /**19**) är ett särskilt djupverkande munstycke. Genom dess konstruktion kan det fastna med kraft i mattan. Det går att minska sugkraften genom att använda sidolufsreglaget (bild **1** /**14**). Använd inte munstycket för heltäckningsmattor på hårda golv, eftersom golven skulle kunna skadas.

#### ANVISNING:

Du kan vid behov använda sugmunstyckena även utan teleskoprör. Sätt då det önskade tillbehöret direkt på handtaget (bild **9**).

**1** Sätt det önskade tillbehöret antingen på handtaget eller på teleskopröret (bild **9**). **2** Säkerställ att tillbehöret sitter fast ordentligt. → Apparaten kan anslutas.

### Anslutning av apparaten



#### OBSERVERA!

Om den röda markeringen (bild **6** /**1**) syns, ska anslutningskabeln med hjälp av knappen till kabelvindan rullas in igen fram till den gula markeringen (bild **6** /**2**) (bild **7**). Annars kan anslutningskabeln skadas.

**1** Dra ut kabeln ur apparaten (bild **5**). **2** Sätt kontakten i ett eluttag.

### Dammsugning

#### Flexibel dammsugning

**1** Anslut det önskade tillbehöret > "Användning av tillbehör" på sida 83. **2** Anslut apparaten > "Anslutning av apparaten" på sida 83. **3** Tryck på strömbrytaren (bild **8**) för att slå på apparaten. → Apparaten suger med full sugeffekt. **4** Ställ in den önskade sugeffekten på effektregulatorn (bild **11**) och dammsug. **5** Tryck en gång till på strömbrytaren för att stänga av apparaten (bild **8**). → Apparaten stängs av. **6** Stäng sidolufsreglaget (bild **1** /**15**), så att apparaten suger med full sugeffekt vid nästa tillfälle.

#### Reglering av sugeffekt

**1** Vrid effektregulatorn neråt för att reducera sugeffekten (bild **11**). **2** Vrid effektregulatorn uppåt för att öka sugeffekten (bild **11**).

### Förvaring av apparaten

#### ANVISNING:

Använd vid behov fästklämman till sugslangen (bild **1** /**13**) att hänga tillbehör i.

**1** Stäng av dammsugaren och dra ut stickkontakten ur eluttaget. **2** Tryck på knappen till kabelvindan (bild **1** /**7**), tills att hela kabeln har dragits in (bild **7**). **3** Häng upp det golv- eller parkettmunstycke som satt på teleskopröret eller handtaget i parkeringshållaren (bild **1** /**8**) (bild **12**).

## Underhåll av apparaten

### Tömning av dammbehållaren

1 Stäng av dammsugaren och dra ut stickkontakten ur eluttaget. 2 Tryck på dammbehållarlåset (bild 1/6) och ta ut dammbehållaren ur sin konsol i apparaten (bild 13). 3 Håll dammbehållaren långt ner i en sophink och lossa dammbehållaren (bild 14). 4 Töm ut innehållet i dammbehållaren i en sophink. Knacka på dammbehållaren lite lätt för att lossa smutsen. 5 Stäng den tömda dammbehållaren. 6 Sätt tillbaka dammbehållaren i konsolen i apparaten, tills att den hakar fast kännbart.

### Rengöring av separatorn och filtret

#### ANVISNING:

Apparaten, separatorn och motorskyddsfiltret ska rengöras regelbundet, så att sugeffekten bibehålls. Töm och rengör dammbehållaren senast, när indikatorn för rengöring/tömning lyser (bild 13).

1 Ta ut dammbehållaren ur apparaten > "Tömning av dammbehållaren" på sida 84. 2 Tryck på det övre låset för dammbehållarlocket (bild 1/1). 3 Ta ut motorskyddsfiltret (bild 15). 4 Ta ut separatorn tillsammans med separatorlocket ur dammbehållaren (bild 16). 5 Lossa separatorlocket (bild 17). 6 Ta bort separatorlocket (bild 18). 7 Ta bort separatorn och töm dess innehåll i en sophink (bild 19). 8 Rengör motorskyddsfiltret och separatorn noga under rinnande vatten. 9 Låt de rengjorda delarna torka helt i minst 24 timmar. 10 Sätt separatorlocket i separatorn (bild 19). 11 Sätt separatorn tillsammans med separatorlocket i dammbehållaren (bild 20). 12 Sätt motorskyddsfiltret på dammbehållaren (bild 21). 13 Stäng dammbehållarlocket. 14 Sätt tillbaka dammbehållaren i konsolen i dammsugarkroppen. Dammbehållaren måste haka fast kännbart.

### Rengöring av utblåsningsfiltret



#### OBSERVERA!

De fina lamellerna i utblåsningsfiltret är känsliga. Rengör aldrig lamellerna med vatten och använd enbart mjuka borstar att rengöra med.

#### ANVISNING:

Byt ut skadade, missfärgade eller deformerade utblåsningsfilter mot nya.

1 Tryck på knappen för att lossa locket på utblåsningsfiltret och fäll locket bakåt (bild 22). 2 Ta ut utblåsningsfiltret (bild 23). 3 Knacka ur utblåsningsfiltret försiktigt. 4 Rengör utblåsningsfiltret försiktigt med en mjuk borste. 5 Sätt tillbaka utblåsningsfiltret i sin konsol i apparaten. 6 Sätt tillbaka utblåsningsfilterlocket. 7 Lås utblåsningsfilterlocket genom att vrida det medurs.

### Rengöring av miniturbomunstycket

1 Ta bort miniturbomunstycket från handtaget respektive från teleskoppröret. 2 Skruva av låsringen moturs (bild 24). 3 Fäll försiktigt upp ovsidan av miniturbomunstycketshölje (bild 25). 4 Rengör borsten noga för hand. Använd en pincett eller en sax försiktigt till hårt sittande smuts (bild 26). 5 Sätt ovsidan av höljet på de 4 klackarna på undersidan av höljet och fäll ovsidan försiktigt neråt. 6 Skruva låsringen medurs.

### Tillbehör

- Filtersats (1 dubbelt motorskyddsfilter, 1 utblåsningsfilter) – 2225001 (bild 27/A)
- Filternhet (filtersil, filterbägare) – 2210005 (bild 27/B)
- 1 parkettborste – M203-5 (bild 27/C)(\*)
- 1 miniturboborste "Fellino" – M219 (bild 27/F)(\*)
- 1 miditurboborste – M221 (bild 27/G)(\*)
- 1 långt, flexibelt fogmunstycke – M232 (bild 27/H)(\*)
- 1 munstycke för hårda golv – M236-1 (bild 27/D)(\*)
- 1 munstycke för heltäckningsmattor – M242 (bild 27/E)(\*)

(\*) Tillval

### Störningsåtgärder

Leta först efter lösningar och åtgärder bland de många anvisningarna inom serviceområdet på vår webbplats, innan du kontaktar vår kundtjänst eller sänder apparaten till Dirt Devils kundtjänst, se: [www.dirtdevil.de/service](http://www.dirtdevil.de/service)



#### VARNING!

Stäng av apparaten innan du försöker lösa ett problem. Använd aldrig en defekt apparat.

## Mange tak!

Tak, fordi du valgte at købe et Dirt-Devil-produkt. Vi ønsker dig megen glæde med støvsugeren og takker dig for dit køb!

Yderligere oplysninger om dit produkt finder du i denne betjeningsvejledning og på vores websted [www.dirtdevil.de](http://www.dirtdevil.de). Du kan kontakte vores serviceteam ved hjælp af de kontaktoplysninger, som står på side 2.

## Tekniske data

<b>Støvsugertype:</b>	<b>Posefri gulvstøvsuger</b>
<b>Modelnavn, model:</b>	DD2425, DD2425 (-0/-1/ .../-8/-9)
<b>Spænding:</b>	220–240 V ~, 50/60 Hz
<b>Effekt:</b>	700 W
<b>Støvbeholder:</b>	2,7 l
<b>Vægt:</b>	4,9 kg
<b>Netkabelængde:</b>	6,0 m

## Miljøbeskyttelse og bortskaffelse



Støvsugeren må ikke bortskaffes sammen med almindeligt husholdningsaffald.



## Garanti

Som minimumstandard for garanti gælder, for så vidt du har anskaffet støvsugeren som forbruger inden for Den Europæiske Union, den relevante implementering af Rådets direktiv 2011/83/EU i national lovgivning. I lande uden for EU gælder de i det enkelte land gældende mindstekrav vedrørende garanti. Undtaget herfra er almindelige og genopladelige batterier, der har defekter som følge af normalt slid eller forkert håndtering, eller hvis levetid er blevet forkortet.



Ret til tekniske og designmæssige ændringer som led i den løbende produktforbedring forbeholdes.

© Royal Appliance International GmbH

## SIKKERHEDSANVISNINGER

### Om betjeningsvejledningen

Læs hele betjeningsvejledningen igennem, inden du begynder at arbejde med støvsugeren. Gem denne betjeningsvejledning på et sikkert sted. Hvis du overdrager støvsugeren til tredjepart, skal betjeningsvejledningen følge med. Manglende overholdelse af denne betjeningsvejledning kan medføre alvorlig personskade eller skader på støvsugeren. Vi påtager os ikke noget ansvar for skader, der måtte opstå som følge af manglende overholdelse af denne betjeningsvejledning.

Vigtige henvisninger, der ikke beskrives i dette afsnit, er mærket som følger:

#### ADVARSEL!

Advarer om farer for dit helbred og gør opmærksom på mulige risici for personskader.

#### OBS!

Gør opmærksom på mulige farer for støvsugeren og andre genstande.

#### BEMÆRK

Fremhæver tip og informationer.

Du kan til enhver tid downloade denne betjeningsvejledning fra vores hjemmeside:

**[www.dirtdevil.de](http://www.dirtdevil.de)**

### Om bestemte persongrupper

■ Disse støvsugere kan anvendes af børn, fra de er 8 år, samt af personer med reducerede fysiske, sensoriske eller mentale evner eller mangel på erfaring og/eller viden, hvis

de er under opsyn eller er instrueret i sikker brug af støvsugeren og har forstået de deraf resulterende farer.

■ Rengøring og brugervedligeholdelse må ikke udføres af børn, medmindre de er under opsyn. Børn må ikke lege med støvsugeren.

■ Emballage og smådele må ikke anvendes som legetøj. Der er fare for kvælning.

■ Støvsugeren og netkablet skal være utilgængelige for børn under 8 år, så længe støvsugeren er tændt, sluttet til en stikkontakt eller køler af.

### Om strømforsyningen

Apparatet drives med elektrisk strøm. Dermed er der i princippet altid fare for elektrisk stød.

Vær derfor opmærksom på følgende:

■ Apparatet må aldrig dypes i vand eller andre væsker.

■ Når du vil trække netkablet ud af stikkontakten, skal du altid trække i selve stikkontakten. Træk aldrig i netkablet.

■ Pas på, at netkablet ikke har nogen knæk, kommer i klemme, bliver kørt over eller kan komme i berøring med varmekilder.

- Kontrollér netkablet for eventuelle skader før brug. Anvend aldrig et netkabel, hvis stik eller kabel er beskadiget.
- Inden du begynder at rengøre eller vedligeholde støvsugeren, skal du sikre dig, at den er slukket, og at netkablet ikke er tilsluttet.

### **Om den roterende børstevalse**

Børstevalsen i turbomundstykket roterer meget hurtigt. Den er derfor farlig for mennesker, dyr og genstande. Vær opmærksom på følgende:

- Støvsug aldrig på mennesker, dyr eller planter. Sørg for at holde legemsdele og tøj på sikker afstand af bevægelige dele og åbninger på støvsugeren, når den er i brug. I modsat fald kan de blive trukket ind, hvilket kan medføre personskader.
- Sluk støvsugeren, før du trækker gulvmundstykket af, sætter det på eller åbner eller lukker støvsugeren.
- Kør ikke over kabler, ledninger osv. De kan blive filtret ind i den roterende børstevalse og blive beskadiget.
- Hold den roterende børstevalse på sikker afstand af sarte overflader af enhver art. I modsat fald kan der opstå skader. Følg producentens anvisninger for rengøring og pleje.
- Hold ligeledes den roterende børstevalse på sikker afstand af gardiner, forhæng, lange frynser og lignende. Disse genstande kan ellers blive suget ind og blive beskadiget.

### **Hvis støvsugeren er defekt**

Hvis støvsugeren eller netkablet er beskadiget, skal de udskiftes af producenten eller dennes kundeservice eller en tilsvarende kvalificeret person for at undgå fare.

- En defekt støvsuger skal indleveres til reparation hos en autoriseret forhandler eller Dirt Devil-kundeservice, > „International Services“ på side 2.
- Brug aldrig en defekt støvsuger eller et defekt netkabel.

### **Om tilsigtet anvendelse**

Støvsugeren er udelukkende beregnet til privat brug. Det er ikke egnet til erhvervs-mæssig anvendelse. Anvend udelukkende støvsugeren til rengøring af let tilsmudsede, tørre hårde gulve, tæpper eller møbler. Enhver anden anvendelse betragtes som utilsigtet og er forbudt.

## Navnlig er følgende forbudt:

- Støvsugning af
  - Mennesker, dyr, planter eller tøj, som personer har på
    - Høj risiko for personskader!
  - Glødende aske, brændende cigaretter, tændstikker og letantændelige stoffer
    - Brandfare!
  - Vand og andre væsker
    - Fare for kortslutning!
  - Toner (til laserprintere, kopimaskiner etc.)
    - Brand- og eksplosionsfare!
- Anvendelse
  - i nærheden af eksplosive eller letantændelige stoffer
    - Brand- og eksplosionsfare!
  - udendørs
    - Fare for ødelæggelse på grund af regn og smuds!
  - af uoriginalt tilbehør
    - Forringelse af støvsugerens sikkerhed!
- Egen reparation af støvsugeren
  - Fare for personskade og ophør af retten til gratis udskiftning!

## Om bortskaffelse

- Efter udløb af støvsugerens levetid skal den bortskaffes miljømæssigt korrekt og som beskrevet nedenfor,
  - > „Miljøbeskyttelse og bortskaffelse“ på side 85.



## Forberedelser

### Fortrolighed med støvsugeren

Fig. 1: ① Knap til frigøring af støvbeholderdæksel; ② Støvbeholder; ③ Knap til frigøring af slange; ④ Støvbeholderdæksel; ⑤ Støvbeholdergreb; ⑥ Knap til frigøring af støvbeholder; ⑦ Kabeloprulningsknap; ⑧ Parkeringsbeslag; ⑨ Dæksel til udblæsningsfilter; ⑩ Netkabel; ⑪ Tænd/sluk-knap; ⑫ Støvsugerslange med holdeclips til tilbehør; ⑬ Håndtag; ⑭ Falskluftregulator; ⑮ Teleskoprør; ⑯ Støvsugerslangetilslutning; ⑰ Teleskoprørslås; ⑱ Omskifteligt gulvmundstykke; ⑲ Gulvtæppemundstykke; ⑳ 3-i-1-kombimundstykke

#### Tilbehør (ekstratilbehør):

Ⓐ Parketmundstykket; Ⓑ Mini-turbomundstykke

### Udpakning og montering

① Tjek, at det udpakkede indhold er komplet. Hvis du bemærker en transportskade, eller hvis der mangler noget, skal du straks henvende dig til forhandleren. ② Forbind slangen med støvsugeren (fig. 2). ③ Forbind slangen med teleskoprøret, og indstil teleskoprørets længde (fig. 3). ④ Forbind teleskoprøret med det omskiftelige gulvmundstykke (fig. 4). ⑤ Kontrollér, at falskluftregulatoren (fig. 1/⑮) er helt lukket.

### Anvendelse af tilbehør



Anvend på hårde gulve altid det omskiftelige gulvmundstykke (fig. 1 /⑲) med udkørt børste (fig. 10), da gulvet ellers kan blive beskadiget.



Ved anvendelse af turbomundstykket (fig. 1 /B) skal du sikre dig, at underlaget kan klare den roterende børste uden at tage skade.

#### BEMÆRK:

Gulvtæppemundstykket (fig. 1 /⑲) er specialudviklet til gulvtæpper og har en utrolig dybdevirkning. På grund af konstruktionen kan det suges sig fast til gulvtæppet. Dette kan afhjælpes ved hjælp af falskluftregulatoren (fig. 1 /⑭). Anvend ikke gulvtæppemundstykket til hårde gulve, da disse ellers bliver beskadiget.

#### BEMÆRK:

Du kan også anvende sugemundstykkerne uden teleskoprør, hvis dette behøves. I så fald skal du blot sætte det ønskede tilbehør direkte på håndtaget (fig. 9).

① Sæt den ønskede tilbehørsdel på håndtaget eller på teleskoprøret (fig. 9). ② Kontrollér, at tilbehørsdelen sidder godt fast. → Støvsugeren kan tilsluttes.

### Tilslutning af støvsugeren



Hvis den røde markering er synlig, (fig. 6 /①), skal du rulle netkablet ind igen ved at trykke på knappen til kabeloprulning, indtil den gule markering (fig. 6 /②) er synlig (fig. 7). I modsat fald kan netkablet blive beskadiget.

① Træk kablet ud af støvsugeren (fig. 5). ② Sæt stikket i en stikkontakt.

### Støvsugning

#### Fleksibel støvsugning

① Tilslut det ønskede tilbehør > „Anvendelse af tilbehør“ på side 89. ② Slut støvsugeren til > „Tilslutning af støvsugeren“ på side 89. ③ Tryk på tænd/sluk-knappen for at tænde støvsugeren (fig. 8). → Støvsugeren suger med fuld effekt. ④ Indstil den ønskede sugespeed på sugespeedregulatoren (fig. 11), og begynd støvsugningen. ⑤ Du slukker støvsugeren ved at trykke på tænd/sluk-knappen igen (fig. 8). → Støvsugeren slukkes. ⑥ Luk falskluftregulatoren (fig. 1 /⑮), så støvsugeren arbejder med fuld ydelse, næste gang den skal bruges.

#### Regulering af sugespeeden

① Hvis du vil reducere sugespeeden, skal du dreje falskluftregulatoren nedad (fig. 11). ② Hvis du vil øge sugespeeden, skal du dreje falskluftregulatoren opad (fig. 11).

### Opbevaring af støvsugeren

#### BEMÆRK:

Du kan anvende holdeclipsen på støvsugerslangen (fig. 1 /⑬) til fastgørelse af tilbehørsdele, hvis du har behov for dette.

① Sluk støvsugeren, og træk stikket ud af stikkontakten. ② Tryk på knappen til kabeloprulning (fig. 1 /⑦), indtil kablet er rullet helt op (fig. 7). ③ Sæt gulv- og parketmundstykket, som er monteret på teleskoprøret eller håndtaget, i parkeringsbeslaget (fig. 1 /⑧) (fig. 12).

## Vedligeholdelse af støvsuger

### Tømning af støvbeholder

1 Sluk støvsugeren, og træk stikket ud af stikkontakten. 2 Tryk på knappen til frigøring af støvbeholderen (fig. 1/6), og tag støvbeholderen ud af sin konsol i støvsugeren (fig. 13). 3 Hold støvbeholderen ned over en skraldespand, og åbn støvbeholderen (fig. 14). 4 Tøm støvbeholderens indhold i skraldespanden. Bank let på støvbeholderen for at løsne vedhæftende smuds. 5 Luk den tomte støvbeholderen. 6 Sæt støvbeholderen tilbage i sin konsol i støvsugeren, indtil den går mærkbart i indgreb.

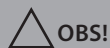
### Rengøring af støvbeholder og filter

#### BEMÆRK:

Støvsugeren, separatoren og motorbeskyttelsesfiltret skal rengøres regelmæssigt, så sugoeffekten bevares. Støvbeholderen skal tømmes og rengøres, senest når kontrollampen for rengøring/tømning lyser (fig. 13).

1 Tag støvbeholderen ud af støvsugeren, > „Tømning af støvbeholder“ på side 90. 2 Tryk på knappen til frigøring af det øverste støvbeholderdæksel (fig. 1/1). 3 Tag motorbeskyttelsesfilteret ud (fig. 15). 4 Tag separatoren inklusive separatorlåg ud af støvbeholderen (fig. 16). 5 Løsn separatorlåget (fig. 17). 6 Tag separatorlåget af (fig. 18). 7 Tag separatoren ud, og tøm dens indhold i en skraldespand. 8 Rengør motorbeskyttelsesfiltret og separatoren grundigt under rindende vand. 9 Lad de rengjorte dele tørre helt i mindst 24 timer. 10 Sæt separatorlåget tilbage på separatoren (fig. 19). 11 Sæt separatoren med separatorlåg på plads i støvbeholderen (fig. 20). 12 Sæt motorbeskyttelsesfiltret tilbage på støvbeholderen (fig. 21). 13 Luk støvbeholderdækslet. 14 Sæt støvbeholderen tilbage i sin konsol i støvsugeren. Støvbeholderen skal i den forbindelse gå mærkbart i indgreb.

### Rengøring af udblæsningsfilter



Udblæsningsfiltrets fine lameller er sarte. Rengør aldrig lamellerne med vand, men anvend kun en blød børste.

#### BEMÆRK:

Udskift et beskadiget, misfarvet og deformeret udblæsningsfilter med et nyt.

1 Tryk på knappen til frigøring af låget til udblæsningsfiltret, og vip låget bagud (fig. 22). 2 Tag udblæsningsfiltret ud (fig. 23). 3 Bank forsigtigt på udblæsningsfiltret. 4 Rengør forsigtigt udblæsningsfiltret med en blød børste. 5 Sæt udblæsningsfiltret tilbage i sin konsol i støvsugeren. 6 Sæt låget til udblæsningsfiltret på igen. 7 Lås separatorlåget ved at dreje det med uret.

### Rengøring af mini-turbobørste

1 Træk mini-turbobørsten af håndtaget eller teleskoprøret. 2 Drej låseringen mod uret (fig. 24). 3 Vip forsigtigt mini-turbomundstykkets overdel op (fig. 25). 4 Rengør børsten grundigt med hånden. Ved genstridigt snavs kan du forsigtigt bruge en pin-cet eller en saks (fig. 26). 5 Sæt overdelen på de 4 tapper på underdelen, og vip derefter forsigtigt overdelen ned. 6 Drej låseringen med uret.

### Tilbehør

- Filtersæt (1 dobbelt motorbeskyttelsesfilter, 1 udblæsningsfilter) – 2225001 (fig. 27/A)
- Filterenhed (filtersi, filterkop) – 2210005 (fig. 27/B)
- 1 parketbørste – M203-5 (fig. 27/C)(\*)
- 1 mini-turbobørste "Fellino" – M219 (fig. 27/F)(\*)
- 1 midi-turbobørste – M221 (fig. 27/G)(\*)
- 1 langt, fleksibelt radiatormundstykke – M232 (fig. 27/H)(\*)
- 1 mundstykke til hårde gulve – M236-1 (fig. 27/D)(\*)
- 1 gulvtæppemundstykke – M242 (fig. 27/E)(\*)

(\*) Ekstratilbehør

### Fejlafhjælpning

Før du kontakter vores kundeservice eller sender støvsugeren til Dirt-Devils kundeservice, kan du finde mange yderligere henvisninger i serviceområdet på vores websted til løsning og afhjælpning.

[www.dirtdevil.de/service](http://www.dirtdevil.de/service)



Sluk for støvsugeren, inden du går i gang med fejlsøgningen. Brug aldrig en defekt støvsuger!

## Ďakujeme pekne!

Teší nás, že ste sa rozhodli zakúpiť náš výrobok Dirt Devil. Prajeme vám veľa zábavy s prístrojom a ďakujeme za jeho zakúpenie!

Ďalšie informácie k vášmu produktu nájdete v tomto návode na obsluhu a na našej webovej stránke [www.dirtdevil.de](http://www.dirtdevil.de). Naš servisný tím zastihnete cez kontaktné údaje uvedené na strane 2.

## Technické údaje

<b>Typ prístroja:</b>	<b>Podlahový vysávač bez vrecka na prach</b>
<b>Názov modelu, model:</b>	DD2425, DD2425 (-0/-1/ .../-8/-9)
<b>Napätie:</b>	220–240 V ~, 50/60 Hz
<b>Výkon:</b>	700 W
<b>Zásobník na prach:</b>	2,7 l
<b>Hmotnosť:</b>	4,9 kg
<b>Dĺžka pripojovacieho kábla:</b>	6,0 m

## Ochrana životného prostredia a likvidácia



Prístroj sa nesmie zlikvidovať cez domový odpad.

## Záruka

Ako minimálna štandardná záruka platí, pokiaľ ste zakúpili prístroj ako spotrebič v rámci Európskej únie, príslušné presadenie smernice EÚ 2011/83/EÚ do národného práva. V krajinách mimo EÚ platia minimálne nároky zo záruky platné v danej krajine. Výnimkou sú batérie a akumulátory, ktoré majú chyby v dôsledku normálneho opotrebovania alebo neodbornej manipulácie, resp. skrátila ich životnosť.



V súvislosti s neustálym zdokonaľovaním našich výrobkov si vyhradujeme právo na technické a vzhľadové zmeny.

© Royal Appliance International GmbH

## BEZPEČNOSTNÉ POKYNY

### k návodu na obsluhu

Skôr, než začnete s prístrojom pracovať, prečítajte si kompletný návod na obsluhu. Uschovajte si dobre tento návod na obsluhu. Ak budete odovzdávať prístroj tretím osobám, priložte k nemu tento návod na obsluhu. Nedodržanie tohto návodu môže viesť k ťažkým zraneniam alebo poškodeniu prístroja. Neručíme za škody, ktoré vzniknú nedodržaním tohto návodu na obsluhu. Dôležité pokyny mimo tejto kapitoly sú označené takto:

#### VÝSTRAHA!

Varuje pred nebezpečenstvom pre vaše zdravie a poukazuje na možné riziká zranenia.

#### POZOR!

Upozorňuje na možné ohrozenie prístroja alebo poškodenie iných predmetov.

#### UPOZORNENIE

Poskytuje tipy a informácie.

Tento návod na obsluhu môžete kedykoľvek stiahnuť z našej webovej stránky:

**[www.dirtdevil.de](http://www.dirtdevil.de)**

### pre určité skupiny osôb

■ Tieto prístroje môžu používať deti staršie ako 8 rokov a osoby so zníženými fyzickými, zmyslovými alebo duševnými schopnosťami alebo s nedostatkom skúseností a/alebo znalostí, ak sú pod dohľadom alebo ak boli poučené o bezpečnom používaní prístroja a porozumeli rizikám, ktoré z neho vyplývajú.

■ Čistenie a užívateľskú údržbu nesmú vykonávať deti bez dohľadu. Deti sa s prístrojom nesmú hrať.

■ Obalové materiály a malé časti sa nesmú používať na hranie. Hrozí nebezpečenstvo udusenía.

■ Prístroj a pripojovací kábel udržiajte v prípade, že je zapnutý, zapojený do zásuvky alebo sa chladí, mimo dosahu detí mladších ako 8 rokov.

### k napájaniu elektrickým prúdom

Prístroj je napájaný elektrickým prúdom. Všeobecne tak hrozí riziko úrazu elektrickým prúdom.

Dbajte preto na nasledujúce pokyny:

■ Neponárajte prístroj nikdy do vody alebo iných kvapalín.

■ Keď chcete vytiahnuť pripojovací kábel zo zásuvky, ťahajte vždy priamo za zástrčku. Nikdy neťahajte za pripojovací kábel.

■ Dbajte na to, aby pripojovací kábel nebol nikde pricviknutý, ohnutý alebo prejdený a aby sa nemohol dostať do kontaktu so zdrojmi tepla.

■ Pred použitím skontrolujte pripojovací kábel vzhľadom na prípadné poškodenia. Nikdy nepoužívajte pripojovací kábel s poškodenou zástrčkou alebo poškodeným káblom.

■ Skôr, než začnete prístroj čistiť alebo vykonávať na ňom údržbu, ubezpečte sa, že je prístroj vypnutý a pripojovací kábel nie je pripojený.

### **k rotujúcemu valcu s kefkami**

Valec s kefkami v turbo hlaviciach rotuje s vysokými otáčkami. Z toho plynú rôzne nebezpečenstvá pre ľudí, zvieratá a predmety:

■ Nikdy nevysávajte ľudí, zvieratá ani rastliny. Časti tela a odevu udržiajte v bezpečnej vzdialenosti od pohybujúcich sa častí a otvorov spusteného prístroja. V opačnom prípade môžu byť vtiahnuté dovnútra a spôsobiť poranenia.

■ Skôr ako vytiahnete podlahovú hubicu alebo ju nasuniete, ako aj otvoríte alebo vyčistíte, vypnite prístroj.

■ Neprechádzajte žiadne káble, vedenia atď., pretože sa tieto môžu zamotať do rotujúceho valca s kefkami a tým sa môžu poškodiť.

■ Rotujúci valec s kefkami udržiajte v bezpečnej vzdialenosti od všetkých citlivých povrchov. V opačnom prípade môže dôjsť k ich poškodeniu. Dodržujte pokyny na čistenie a ošetrovanie od výrobcu.

■ Rotujúci valec s kefkami takisto udržiajte v bezpečnej vzdialenosti od záclon, závesov,

dlhých strapcov a pod. Môže dôjsť k vtiahnutiu alebo poškodeniu týchto predmetov.

### **pri chybnom prístroji**

Ak je poškodený prístroj alebo pripojovací kábel, musí ho vymeniť výrobca alebo jeho zákaznicky servis alebo podobne kvalifikovaná osoba, aby sa zabránilo ohrozeniam.

■ Poškodený prístroj odovzdajte na opravu autorizovanému špecializovanému podniku alebo zákazníkemu servisu Dirt Devil, >„International Services“ na strane 2.

■ Nikdy nepoužívajte chybný prístroj alebo chybný pripojovací kábel.

### **k správne mu spôsobu používania**

Prístroj sa môže používať iba v domácnosti. Používanie na podnikateľské účely nie je povolené. Prístroj používajte výlučne na čistenie ľahko znečistených suchých tvrdých podláh, kobercov alebo nábytku. Akékoľvek iné použitie prístroja sa považuje za použitie v rozpore so stanoveným účelom a je zakázané.

## Zvlášť je zakázané:

### ■ Vysávanie

- ľudí, zvierat, rastlín alebo častí odevu nachádzajúcich sa na tele  
→ Vysoké riziko poranenia!
- rozžeraveného popola, horiacich cigariet, zápaliek a ľahko zápalných látok  
→ Nebezpečenstvo požiaru!
- vody a iných tekutín  
→ Nebezpečenstvo skratu!
- toneru (pre laserové tlačiarne, kopírky atď.)  
→ Nebezpečenstvo požiaru a výbuchu!

### ■ Používanie

- v blízkosti výbušných alebo ľahko zápalných látok  
→ Nebezpečenstvo požiaru a výbuchu!
- na voľnom priestranstve  
→ Nebezpečenstvo zničenia v dôsledku dažďa a špiny!
- neoriginálneho príslušenstva  
→ Ovplyvnenie bezpečnosti prístroja!

### ■ pokusov o opravu vlastnými silami

- Nebezpečenstvo poranenia a zaniknutia nároku na bezplatnú výmenu!

## k likvidácii prístroja

■ Prístroj po ukončení používania zlikvidujte výlučne ekologicky a podľa popisu,

> „Ochrana životného prostredia a likvidácia“ na strane 91.

## Prípravy

### Spoznanie prístroja

Obr. 1: ① Odblokovanie krytu zásobníka na prach; ② Zásobník na prach; ③ Odistenie vysávacej hadice; ④ Kryt zásobníka na prach; ⑤ Rukoväť zásobníka na prach; ⑥ Odblokovanie zásobníka na prach; ⑦ Tlačidlo na navíjanie šnúry; ⑧ Odkladací držiak; ⑨ Kryt výfukového filtra; ⑩ Pripojovací kábel; ⑪ Tlačidlo ZAP/VYP; ⑫ Vysávacia hadica s upevňovacou svorkou pre príslušenstvo; ⑬ Rukoväť; ⑭ Regulátor vedľajšieho vzduchu; ⑮ Teleskopická trubica; ⑯ Prípojka vysávacej hadice; ⑰ Aretácia teleskopickkej trubice; ⑱ Prepínateľná podlahová hubica; ⑲ Podlahová hubica na koberce; ⑳ Kombinovaná hubica 3v1

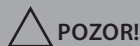
### Príslušenstvo (voliteľné):

Ⓐ Hubica na parkety; Ⓑ Mini turbo hlavica

### Vybalenie a montáž

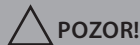
① Skontrolujte vybalený obsah dodávky kvôli kompletnosti. V prípade, že zistíte na prístroji poškodenie vzniknuté pri preprave alebo ak niečo chýba, obráťte sa okamžite na svojho predajcu. ② Spojte vysávaciu hadicu a prístroj (obr. 2). ③ Spojte vysávaciu hadicu s teleskopickou trubicou a nastavte dĺžku teleskopickkej trubice (obr. 3). ④ Spojte teleskopickú trubicu a prepínateľnú podlahovú hubicu (obr. 4). ⑤ Uistite sa, že je regulátor vedľajšieho vzduchu (obr. 1/⑮) úplne zatvorený.

### Používanie príslušenstva



**POZOR!**

Pri tvrdých podlahách používajte prepínateľnú podlahovú hubicu (obr. 1/⑲) iba s vysunutou kefou (obr. 10), pretože sa tvrdá podlaha inak môže poškodiť.



**POZOR!**

Pri použití turbo hlavice (obr. 1/B) sa uistite, že podklad rotujúcej kefy vydrží bez poškodenia.

### UPOZORNENIE:

Podlahová hubica na koberce (obr. 1/⑲) je hubica vyvinutá špeciálne na koberce, ktorá vyniká mimoriadnym hĺbkovým účinkom. Vďaka jej konštrukcii môže dochádzať k silnému prilipnutiu ku kobercu. Toto prilipnutie je možné znížiť pomocou regulácie prisávania (obr. 1/⑭).

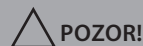
Podlahovú hubicu na koberce nepoužívajte na tvrdé podlahy, pretože by ich táto hubica poškodila.

### UPOZORNENIE:

Vysávacie hubice môžete v prípade potreby použiť aj bez teleskopickkej trubice. Na tento účel nasuňte želané príslušenstvo priamo na rukoväť (obr. 9).

① Želany diel príslušenstva nasuňte rukoväť alebo na teleskopickú trubicu (obr. 9). ② Uistite sa, že je diel príslušenstva pevne spojený. → Prístroj sa môže pripojiť.

### Pripojenie prístroja



**POZOR!**

V prípade, že je viditeľná červená značka (obr. 6/①), vtiahnite pripojovací kábel pomocou tlačidla na navíjanie šnúry znova až po žltú značku (obr. 6/②) (obr. 7). V opačnom prípade sa môže pripojovací kábel poškodiť.

① Vytiahnite kábel z prístroja (obr. 5). ② Zapojte sieťovú zástrčku do zásuvky.

### Vysávanie

#### Flexibilné vysávanie

① Pripojte požadované príslušenstvo > „Používanie príslušenstva“ na strane 95. ② Pripojte prístroj > „Pripojenie prístroja“ na strane 95. ③ Na zapnutie prístroja stlačte tlačidlo ZAP/VYP (obr. 8). → Prístroj vysáva s plným vysávacím výkonom. ④ Pomocou regulátora výkonu nastavte požadovaný vysávací výkon (obr. 11) a vysávajte. ⑤ Na vypnutie prístroja stlačte znova tlačidlo ZAP/VYP (obr. 8). → Prístroj sa vypne. ⑥ Zatvorte regulátor vedľajšieho vzduchu (obr. 1/⑮), aby prístroj pri nasledujúcom vysávaní pracoval s plným sacím výkonom.

#### Regulácia sacieho výkonu

① Na zníženie vysávacieho výkonu otočte regulátor výkonu nadol (obr. 11). ② Na zvýšenie vysávacieho výkonu otočte regulátor výkonu nahor (obr. 11).

### Uskladnenie prístroja

#### UPOZORNENIE:

V prípade potreby použite upevňovaciu svorku na vysávacej hadici (obr. 1/⑮) na zavesenie dielov príslušenstva.

① Vypnite prístroj a vytiahnite sieťovú zástrčku zo zásuvky. ② Stlačte tlačidlo na navíjanie šnúry (obr. 1/⑦), až bude kábel úplne vtiiahnutý (obr. 7). ③ Zaveste podlahovú hubicu alebo hubicu na parkety spojenú s teleskopickou trubicou do odkladacieho držiaka (obr. 1/⑧) (obr. 12).

## Údržba prístroja

### Vyprázdnenie zásobníka na prach

1 Vypnite prístroj a vytiahnite sieťovú zástrčku zo zásuvky. 2 Stlačte odblokovanie zásobníka na prach (obr. 1/6) a vyberte zásobník na prach z jeho konzoly v prístroji (obr. 13). 3 Zásobník na prach podržte nízko nad odpadkovým košom a odblokujte zásobník na prach (obr. 14). 4 Obsah zásobníka na prach potom vysypte do odpadkového koša. Zásobník na prach ľahko vyklepte, aby sa uvoľnili nečistoty. 5 Vyprázdnený zásobník na prach uzavrite. 6 Zásobník na prach nasadte znova do jeho konzoly tak, aby bolo počuť jasné zapadnutie.

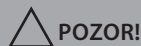
### Vyčistenie separátora a filtra

#### UPOZORNENIE:

Abý sací výkon zostal zachovaný, mali by ste prístroj, separátor a ochranný filter motora čistiť pravidelne. Vyprázdnite a vyčistite zásobník na prach najneskôr vtedy, keď svieti indikátor čistenia/vyprázdnenia (obr. 13).

1 Vyberte zásobník na prach z prístroja, >„Vyprázdnenie zásobníka na prach“ na strane 96. 2 Stlačte odblokovanie krytu zásobníka na prach (obr. 1/1). 3 Odoberte ochranný motorový filter (obr. 15). 4 Vyberte separátor vrátane krytu separátora zo zásobníka na prach (obr. 16). 5 Odblokujte kryt separátora (obr. 17). 6 Vyberte kryt separátora (obr. 18). 7 Vyberte separátor a vysypte jeho obsah do odpadkového koša. 8 Vyčistite ochranný motorový filter a separátor dôkladne pod tečúcou vodou. 9 Vyčistené diely nechajte úplne vysušiť minimálne 24 h. 10 Nasadte kryt separátora na separátor (obr. 19). 11 Separátor i s krytom separátora znova nasadte do zásobníka na prach (obr. 20). 12 Nasadte motorový ochranný filter na zásobník na prach (obr. 21). 13 Zavrite veko zásobníka na prach. 14 Zásobník na prach vložte späť do jeho konzoly v korpuse prístroja. Zásobník na prach musí pritom citeľne zaskočiť.

### Vyčistenie výfukového filtra



**POZOR!**

Jemné lamely výfukového filtra sú citlivé. Lamely nikdy nečistite vodou a na čistenie používajte výlučne mäkké kefy.

#### UPOZORNENIE:

Nikdy nepoužívajte poškodený sfarbený alebo deformovaný výfukový filter.

1 Stlačte tlačidlo na odblokovanie krytu výfukového filtra a odklopte kryt výfukového filtra dozadu (obr. 22). 2 Vyberte výfukový filter potiahnutím za zaistenie (obr. 23). 3 Výfukový filter opatrne vyklepte. 4 Výfukový filter vyčistite opatrne mäkkou kefou. 5 Nasadte výfukový filter znova do jeho konzoly v prístroji (obr. 23). 6 Znova nasadte kryt výfukového filtra. 7 Zablokujte kryt výfukového filtra tak, že ho otočíte v smere hodinových ručičiek.

### Vyčistenie mini turbo hlavice

1 Stiahnite mini turbo hlavicu z rukoväti, resp. z teleskopической trubice. 2 Otočte poistný krúžok proti smeru hodinových ručičiek (obr. 24). 3 Hornú stranu telesa mini turbo hlavice opatrne naklopte (obr. 25). 4 Vyčistite dôkladne kefkou rukou. Pri pevne usadených nečistotách tieto odstráňte opatrne pinzetou alebo nožnicami (obr. 26). 5 Hornú stranu telesa nasadte na 4 výstupy spodnej strany telesa a hornú stranu telesa potom opatrne naklopte. 6 Otočte poistný krúžok v smere hodinových ručičiek.

## Príslušenstvo

### Príslušenstvo

- Súprava filtrov (1 dvojitý ochranný filter motora, 1 výfukový filter) – 2225001 (obr. 27/A)
- Filtračná jednotka (sitko filtra, nádoba filtra) – 2210005 (obr. 27/B)
- 1 kefa na parkety – M203-5 (obr. 27/C/(\*))
- 1 mini-turbokefka „Fellino“ – M219 (obr. 27/F/(\*))
- 1 midi-turbokefka – M221 (obr. 27/G/(\*))
- 1 dlhá, flexibilná štrbinová hubica – M232 (obr. 27/H/(\*))
- 1 hubica na tvrdé podlahy – M236-1 (obr. 27/D/(\*))
- 1 podlahová hubica na koberce – M242 (obr. 27/E/(\*))

(\* ) voliteľná možnosť

## Odstraňovanie problémov

Skôr ako sa skontaktujete so zákaznickým servisom alebo pošlete prístroj zákaznickému servisu Dirt Devil, najprv si na riešenie a odstránenie pozrite mnohé dodatočné pokyny v servisnej oblasti našej webovej stránky:

[www.dirtdevil.de/service](http://www.dirtdevil.de/service)



**VÝSTRAHA!**

Skôr než začnete vyhľadávať problém, musíte vypnúť prístroj. Nikdy nepoužívajte pokazený prístroj.



## Tusen takk!

Det gleder oss at du har bestemt deg for et Dirt Devil-produkt. Vi ønsker deg lykke til og takker for kjøpet!

Du finner mer informasjon om produktet ditt i denne bruksanvisningen og på hjemmesiden vår [www.dirtdevil.de](http://www.dirtdevil.de). Serviceteamet vårt er tilgjengelig via kontaktdataene som står på side 2.

## Tekniske data

<b>Apparattype:</b>	<b>Poseløs gulvstøvsuger</b>
<b>Modellnavn, modell:</b>	DD2425, DD2425 (-0/-1/ .../-8/-9)
<b>Spenning:</b>	220–240 V ~, 50/60 Hz
<b>Effekt:</b>	700 W
<b>Støvbeholder:</b>	2,7 l
<b>Vekt:</b>	4,9 kg
<b>Lengde på strømledning:</b>	6,0 m

## Miljøvern og avfallshåndtering



Apparatet må ikke kastes sammen med husholdningsavfallet!

## Garanti

Som garantiens minstandard gjelder, hvis du har kjøpt apparatet som forbruker innenfor Den europeiske union, den respektive konverteringen av EU-direktivet 2011/83/EU til nasjonal rett. I land utenfor EU gjelder garantiens lovmessige minstekrav som er gyldige i de forskjellige landene. Unntatt er batterier som har defekter på grunn av normal slitasje eller feil håndtering, eller hvis levetid har blitt redusert.



Med forbehold om tekniske og designmessige endringer for kontinuerlig å forbedre produktkvaliteten.

© Royal Appliance International GmbH

## SIKKERHETSANVISNINGER

### Om bruksanvisningen

Les hele denne bruksanvisningen før du bruker apparatet. Ta godt vare på bruksanvisningen. Hvis du leverer apparatet til tredjepart, må du også levere denne bruksanvisningen. Hvis du ikke følger denne bruksanvisningen, kan det oppstå alvorlige personskader eller skader på apparatet. Vi påtar oss intet ansvar for skader som forårsakes av at det ikke tas hensyn til denne bruksanvisningen.

Viktige henvisninger i tillegg til dette kapitlet er merket på følgende måte:



#### ADVARSEL!

Advarer mot helsefarer og viser til mulig risiko for skader.



#### OBS!

Henviser til mulige farer for apparatet eller andre gjenstander.

#### HENVISNING

Fremhever råd og informasjon.

Du kan også når som helst laste ned denne bruksanvisningen fra vår hjemmeside:

**[www.dirtdevil.de](http://www.dirtdevil.de)**

### Om bestemte persongrupper

■ Dette apparatet kan brukes av barn fra 8 år, og personer med nedsatte fysiske, sensoriske eller mentale evner, eller mangel på erfaring og/eller kunnskap, hvis de holdes øye med eller har fått opplæring i hvordan apparatet brukes på en sikker måte, og har forstått farene som kan oppstå.

■ Rengjøring og brukervedlikehold skal ikke gjennomføres av barn uten at de passes på. Barn må ikke bruke apparatet som leketøy.

■ Emballasje eller smådeler må ikke benyttes til lek. Det er fare for kvelning.

■ Barn under 8 år må holdes unna apparat og strømledning når apparatet er slått på, koblet til stikkkontakten eller avkjøles.

### Om strømforsyningen

Apparatet drives med elektrisk strøm. Dette kan medføre fare for elektrisk støt.

Vær derfor oppmerksom på følgende:

■ Ikke legg apparatet i vann eller andre væsker.

■ Når du trekker strømledningen ut av stikkkontakten, må du alltid holde i støpslet. Dra aldri i strømledningen.

■ Pass på at strømledningen ikke knekkes, klemmes, overkjøres eller kommer i kontakt med varmekilder.

- Kontroller om strømledningen er skadet før apparatet tas i bruk. Ikke bruk strømledningen, støpslet eller kablen hvis noen av disse delene er skadet.

- Før du begynner å rengjøre apparatet eller utføre vedlikehold, må du kontrollere at apparatet er slått av og at strømledningen er dratt ut av stikkkontakten.

### **Om roterende børstevalse**

Børstevalsen i turbomunnstykket roterer med høyt turtall. Dette medfører ulike farer for mennesker, dyr og gjenstander:

- Støvsug aldri mennesker, dyr eller planter. Hold kroppsdeler og klær borte fra bevegelige deler og åpninger på apparatet når det er i drift. Ellers kan de bli trukket inn, og det kan oppstå personskader.

- Slå av apparatet før du tar av, setter på, åpner eller rengjør gulvmunnstykket.

- Ikke kjør over kabler, ledninger eller lignende, for de kan bli viklet inn i den roterende børstevalsen og på den måten bli skadet.

- Hold den roterende børstevalsen borte fra alle følsomme overflater. Ellers kan den forårsake skader. Følg alltid rengjørings- og vedlikeholdsanvisningene fra de forskjellige produsentene.

- Hold også den roterende børstevalsen borte fra gardiner, forheng, lange frynser og lignende. Ellers kan de trekkes inn og bli skadet.

### **Når apparatet er defekt**

Hvis apparatet eller strømledningen er skadet, må de skiftes ut av produsenten eller dens kundeservice eller en lignende kvalifisert person for å unngå all fare.

- Et defekt apparat må leveres inn til reparasjon hos et godkjent verksted eller til Dirt Devil kundeservice, >“International Services“ på side 2.

- Ikke bruk apparatet hvis det eller strømledningen er defekt.

### **Om tiltenkt bruk**

Apparatet skal kun benyttes i husholdninger. Det er ikke egnet for yrkesmessig bruk. Apparatet skal bare brukes til rengjøring av lett tilsmussede harde gulv, tepper og møbeltrekk. All annen bruk gjelder som ikke tiltenkt bruk, og er ikke tillatt.

## Følgende er spesielt forbudt:

- Støvsuging av:
  - mennesker, dyr, planter eller klær som sitter på kroppen  
→ Stor fare for personskade!
  - glødende aske, brennende sigaretter, fyrstikker og lettantennelige materialer  
→ Brannfare!
  - vann og andre væsker  
→ Fare for kortslutning!
  - toner (til laserskriver, kopimaskin osv.)  
→ Brann- og eksplosjonsfare!
- Bruk
  - I nærheten av eksplosive eller lett antennelige stoffer  
→ Brann- og eksplosjonsfare!
  - Utendørs  
→ Fare for å ødelegge apparatet på grunn av regn og skitt!
  - Av ikke-originalt tilbehør  
→ Påvirker apparatets sikkerhet!
- Reparasjoner på egen hånd  
→ Fare for personskade. I tillegg oppheves retten til gratis utskifting!

## Om avfallshåndtering

- Etter endt levetid håndteres apparatet i samsvar med gjeldende miljøforskrifter og som beskrevet,  
>“Miljøvern og avfallshåndtering“ på side 97.

## Forberedelser

### Bli kjent med apparatet

Fig. 1: ① frigjøringsknapp for støvbeholderdeksel; ② støvbeholder; ③ utløser for sugeslange; ④ støvbeholderdeksel; ⑤ håndtak på støvbeholder; ⑥ frigjøringsknapp for støvbeholder; ⑦ kabeloppullingsknapp; ⑧ parkeringsholder; ⑨ deksel til utblåsingsfilter; ⑩ strømledning; ⑪ av/påknapp; ⑫ sugeslange med festeklemme for tilbehør; ⑬ håndtak; ⑭ falskluftregulator; ⑮ teleskoprør; ⑯ sugeslangetilkobling; ⑰ teleskoprørlås; ⑱ omstillbart gulvmunnstykke; ⑲ teppemunnstykke; ⑳ 3-i-1-kombimunnstykke

#### Tilbehør (ekstrautstyr):

Ⓐ parkettmunnstykke; Ⓑ mini-turbomunnstykke

### Pakke ut og monterer

① Kontroller at innholdet er uskadet. Dersom du skulle oppdage en transportskade eller at deler mangler, må du omgående henvende deg til forhandleren. ② Koble sugeslangen til apparatet (fig. 2). ③ Sett teleskoprøret på sugeslangen, og still inn lengden på teleskoprøret (fig. 3). ④ Sett det omstillbare gulvmunnstykket på teleskoprøret (fig. 4). ⑤ Kontroller at falskluftregulatoren (fig. 1/⑮) er helt stengt.

### Bruke tilbehør



Det omstillbare gulvmunnstykket må bare brukes på harde gulv (fig. 1/⑲) med utkjørt børste (fig. 10), for ellers kan det harde gulvet bli skadet.



Ved bruk av en turbomunnstykke (fig. 1/B) må du kontrollere at underlaget tåler behandlingen av den roterende børsten uten å bli ødelagt.

#### HENVISNING:

Teppemunnstykket (fig. 1/⑲) er spesielt utviklet for tepper og ekstra effektiv i dybden. Konstruksjonen gjør at teppemunnstykket kan henge mer fast i teppet. Denne fasthengingen kan reduseres ved hjelp av falskluftregulatoren (fig. 1/⑭). Ikke bruk teppemunnstykket på harde gulv, for det kan skade det harde gulvet.

#### HENVISNING:

Du kan ved behov også bruke sugemunnstykkene uten teleskoprør. Da fester du bare ønsket tilbehør direkte på håndtaket (fig. 9).

① Sett ønsket tilbehørsdel på håndtaket eller på teleskoprøret (fig. 9). ② Kontroller at tilbehørsdelen sitter godt fast. → Apparatet kan kobles til.

### Koble til apparatet



Hvis den røde markeringen er synlig (fig. 6/①), må du trekke ledningen inn igjen til den gule markeringen (fig. 6/②) ved hjelp av kabeloppullingsknappen (fig. 7). I motsatt fall kan strømledningen bli skadet.

① Trekk ledningen ut av apparatet (fig. 5). ② Sett støpselet inn i en stikkontakt.

## Støvsuge

### Støvsuge fleksibelt

① Sett på ønsket tilbehør > "Bruke tilbehør" på side 101. ② Koble til apparatet > "Koble til apparatet" på side 101. ③ For å slå av apparatet trykker du på av/på-bryteren (fig. 8). → Apparatet suger med full sugeeffekt. ④ Still inn den ønskede sugeeffekten (fig. 11) og støvsug. ⑤ For å slå av apparatet trykker du på av/på-bryteren (fig. 8). → Apparatet slår seg av. ⑥ Steng falskluftregulatoren (fig. 1/⑬) slik at apparatet neste gang arbeider med full sugeeffekt.

### Regulere sugeeffekten

① For å redusere sugeeffekten dreier du sugeeffektregulatoren nedover (fig. 11). ② For å øke sugeeffekten dreier du sugeeffektregulatoren oppover (fig. 11).

### Oppbevare apparatet

#### HENVISNING:

Ved behov kan du henge opp tilbehørsdeler på festeklemmen på sugeslangen (fig. 1/⑬).

① Slå av apparatet, og dra støpselet ut av stikkontakten. ② Trykk på kabeloppullingsknappen (fig. 1/⑦) helt til ledningen er trukket helt inn (fig. 7). ③ Heng gulv- eller parkettmunnstykket som er festet til teleskoprøret eller håndtaket, på parkeringsholderen (fig. 1/⑧) (fig. 12).

## Vedlikehold av apparatet

### Tømme støvbeholderen

1 Slå av apparatet, og dra støpselet ut av stikkkontakten. 2 Trykk på frigjøringsknappen for støvbeholderen (fig. 1/6), og fjern støvbeholderen fra konsollen på apparatet (fig. 13). 3 Hold støvbeholderen dypt ned i en søppelbøtte og lås opp støvbeholderen (fig. 14). 4 Kast støvbeholderens innhold i en søppelbøtte. Slå lett på støvbeholderen for å løsne smuss. 5 Lukk den tømte støvbeholderen. 6 Sett støvbeholderen tilbake på plass i konsollen på apparatet til den går hørbart i lås.

### Rengjøre separator og filter

#### HENVISNING:

For at sugeseffekten skal beholdes, må apparat, separator og motorvernfilteret rengjøres regelmessig. Tøm og rengjør støvbeholderen senest når rengjørings-/tømmeindikatoren lyser (fig. 13).

1 Ta støvbeholderen ut av apparatet. > "Tømme støvbeholderen" på side 102. 2 Trykk på frigjøringsknappen for øvre støvbeholderdeksel (fig. 1/1). 3 Ta ut motorvernfilteret (fig. 15). 4 Ta separatorene og separatordekselet ut av støvbeholderen (fig. 16). 5 Frigjør separatordekselet (fig. 17). 6 Ta av separatordekselet (fig. 18). 7 Ta ut separatorene og kast innholdet i en søppelbøtte. 8 Rengjør motorvernfilteret og separatorene grundig under rennende vann. 9 La de rengjorte delene tørke i minst 24 timer til de er helt tørre. 10 Sett separatordekselet inn i separatorene igjen (fig. 19). 11 Sett separatorene med separatordekselet inn i støvbeholderen igjen (fig. 20). 12 Sett motorvernfilteret på støvbeholderen (fig. 21). 13 Lukk støvbeholderdekselet. 14 Sett støvbeholderen tilbake i konsollen på apparatet. Støvbeholderen skal gå merkbart i lås.

### Rengjøre utblåsningsfilteret



**OBS!**

De tynne lamellene i utblåsningsfilteret er ømfintlige. Ikke rengjør lamellene med vann, og bruk bare myke børster til rengjøringen.

#### HENVISNING:

Erstatt skadde, misfargede eller deformerte utblåsningsfilter med nye.

1 Trykk på knappen for å frigjøre dekelet til utblåsningsfilteret, og vipp dekelet bakover (fig. 22). 2 Ta ut utblåsningsfilteret ved å dra i låsen (fig. 23). 3 Bank forsiktig ut av utblåsningsfilteret. 4 Rengjør utblåsningsfilteret forsiktig med en myk børste. 5 Sett utblåsningsfilteret tilbake på plass i konsollen på støvsugeren (fig. 23). 6 Sett på igjen dekelet til utblåsningsfilteret. 7 Lås dekelet til utblåsningsfilteret ved å dreie det med urviseren.

### Rengjøre miniturbomunnstykket

1 Trekk mini-turbomunnstykket ut av håndtaket eller teleskoprøret. 2 Skru låseringen mot urviseren (fig. 24). 3 Vipp toppdelen av mini-turbomunnstykket forsiktig opp (fig. 25). 4 Rengjør børstene grundig for hånd. Ved gjenstridig smuss kan du forsiktig bruke en pinsett eller en saks (fig. 26). 5 Sett toppdelen på de fire tappene på underdelen, og vipp toppdelen forsiktig ned. 6 Skru på låseringen med urviseren.

### Tilbehør

- Filtersett (1 Dual-motorvernfilter, 1 utblåsningsfilter) – 2225001 (fig. 27/A)
- Filterenhet (filtersil, filterbeger) – 2210005 (fig. 27/B)
- 1 parkettbørste – M203-5 (fig. 27/C)(\*)
- 1 mini-turbobørste "Fellino" – M219 (fig. 27/F)(\*)
- 1 middelstor turbobørste – M221 (fig. 27/G)(\*)
- 1 langt, fleksibelt fugemunnstykke – M232 (fig. 27/H)(\*)
- 1 munnstykke for hardt gulv – M236-1 (fig. 27/D)(\*)
- 1 teppemunnstykke – M242 (fig. 27/E)(\*)

(\*) Ekstrautstyr

### Problemløsning

Hvis det oppstår feil, bør du sjekke nettsidene våre før du kontakter kundeservice eller sender apparatet til Dirt Devil kundeservice. Under serviceområdet finner du mye nyttig informasjon om feilsøking og feilretting.

[www.dirtdevil.de/service](http://www.dirtdevil.de/service)



**ADVARSEL!**

Før du begynner med feilsøket, må du slå av apparatet. Bruk aldri et defekt apparat!

## Σας ευχαριστούμε!

Χαιρόμαστε που αποφασίσατε να αποκτήσετε ένα προϊόν Dirt-Devil. Ευχόμαστε να μείνετε ικανοποιημένοι με τη συσκευή και σας ευχαριστούμε για την αγορά σας!

Περαιτέρω πληροφορίες για το προϊόν μπορείτε να βρείτε στις παρούσες οδηγίες χρήσης και στην ιστοσελίδα μας [www.dirtdevil.de](http://www.dirtdevil.de). Για να επικοινωνήσετε με την ομάδα του σέρβις μας, ανατρέξτε στα στοιχεία επικοινωνίας στη σελίδα 2.

## Τεχνικά χαρακτηριστικά

<b>Είδος συσκευής:</b>	<b>Ηλεκτρική σκούπα δαπέδου χωρίς σακούλα</b>
<b>Όνομα μοντέλου, μοντέλο:</b>	DD2425, DD2425 (-0/-1/.../-8/-9)
<b>Τάση:</b>	220–240 V ~, 50/60 Hz
<b>Ισχύς:</b>	700 W
<b>Δοχείο σκόνης:</b>	2,7 l
<b>Βάρος:</b>	4,9 kg
<b>Μήκος καλωδίου σύνδεσης:</b>	6,0 m

## Προστασία του περιβάλλοντος και απόρριψη



Δεν επιτρέπεται η απόρριψη της συσκευής στα κοινά οικιακά απορρίμματα.

## Εγγύηση

Η εκάστοτε εφαρμογή της οδηγίας ΕΕ 2011/83/ΕΕ στο εθνικό δίκαιο ισχύει ως ελάχιστο πρότυπο εγγύησης, εφόσον έχετε αγοράσει τη συσκευή ως καταναλωτής εντός της Ευρωπαϊκής Ένωσης. Σε χώρες εκτός της ΕΕ ισχύουν οι ελάχιστες αξιώσεις εγγύησης που εφαρμόζονται στην εκάστοτε χώρα. Εξαιρούνται οι μπαταρίες, που λόγω φυσιολογικής φθοράς ή εξαιτίας λανθασμένου χειρισμού παρουσιάζουν βλάβες ή μειωμένη διάρκεια ζωής.



Διατηρούμε το δικαίωμα για τεχνολογικές και σχεδιαστικές τροποποιήσεις στο πνεύμα συνεχών βελτιώσεων του προϊόντος.

© Royal Appliance International GmbH

## ΥΠΟΔΕΙΞΕΙΣ ΑΣΦΑΛΕΙΑΣ

### σχετικά με τις οδηγίες χρήσης

Διαβάστε ολόκληρες τις οδηγίες χρήσης, προτού χρησιμοποιήσετε τη συσκευή. Φυλάξτε επιμελώς τις οδηγίες χρήσης. Η συσκευή πρέπει να συνοδεύεται από τις οδηγίες χρήσης όταν παραδίδεται σε τρίτους. Η μη τήρηση αυτών των οδηγιών χρήσης μπορεί να έχει ως αποτέλεσμα την πρόκληση σοβαρών τραυματισμών ή ζημιών στη συσκευή. Δεν αναλαμβάνουμε καμία ευθύνη για ζημιές που οφείλονται στη μη τήρηση των οδηγιών χρήσης.

Σημαντικές υποδείξεις εκτός αυτού του κεφαλαίου επισημαίνονται ως εξής:



#### ΠΡΟΕΙΔΟΠΟΙΗΣΗ!

Προειδοποιεί για κινδύνους για την υγεία σας και επισημαίνει πιθανούς κινδύνους τραυματισμού.



#### ΠΡΟΣΟΧΗ!

Παραπέμπει σε πιθανούς κινδύνους για τη συσκευή ή άλλα αντικείμενα.

#### ΥΠΟΔΕΙΞΗ

Επισημαίνει συμβουλές και πληροφορίες.

Μπορείτε επίσης να κατεβάσετε αυτές τις οδηγίες χρήσης από την ιστοσελίδα μας: **www.dirtdevil.de**

### σχετικά με συγκεκριμένες ομάδες απόμων

- Η συσκευή αυτή μπορεί να χρησιμοποιείται από παιδιά άνω των 8 ετών και από άτομα με περιορισμένες φυσικές, αισθητηριακές ή πνευματικές ικανότητες ή

με έλλειψη εμπειρίας ή/και γνώσεων, μόνο υπό επίβλεψη ή εφόσον έχουν λάβει σαφείς οδηγίες σχετικά με την ασφαλή χρήση της συσκευής και έχουν κατανοήσει τους σχετικούς κινδύνους.

- Ο καθαρισμός και η συντήρηση από τον χρήστη δεν επιτρέπεται να πραγματοποιούνται από παιδιά χωρίς επίβλεψη. Δεν επιτρέπεται να παίζουν παιδιά με τη συσκευή.

- Τα υλικά συσκευασίας και τα μικροεξαρτήματα δεν επιτρέπεται να χρησιμοποιούνται για παιχνίδι. Υπάρχει κίνδυνος ασφυξίας.

- Μην επιτρέπετε σε παιδιά κάτω των 8 ετών να πλησιάζουν το καλώδιο σύνδεσης, όσο η συσκευή είναι ενεργοποιημένη, συνδεδεμένη σε πρίζα ή ενώ περιμένετε να κρυώσει.

### σχετικά με την τροφοδοσία ρεύματος

Η συσκευή λειτουργεί με ηλεκτρικό ρεύμα. Συνεπώς υπάρχει πάντοτε κίνδυνος ηλεκτροπληξίας.

Επομένως, προσέχετε τα ακόλουθα:

- Ποτέ μην βυθίζετε τη συσκευή σε νερό ή άλλα υγρά.

- Όταν θέλετε να αποσυνδέσετε το καλώδιο σύνδεσης από την πρίζα, τραβάτε πάντοτε το φως. Ποτέ μην τραβάτε το καλώδιο σύνδεσης.

- Φροντίστε ώστε το καλώδιο σύνδεσης να μην είναι τσακισμένο, σφηνωμένο, να μην συμπιέζεται, ούτε να μπορεί να έρθει σε επαφή με πηγές θερμότητας.



■ Ελέγχετε το καλώδιο σύνδεσης πριν τη χρήση για τυχόν ζημιές. Ποτέ μην χρησιμοποιείτε ένα καλώδιο σύνδεσης, που έχει βύσμα ή καλώδιο με ζημιά.

■ Πριν αρχίσετε τον καθαρισμό ή τη συντήρηση της συσκευής, βεβαιωθείτε ότι η συσκευή είναι απενεργοποιημένη και ότι το καλώδιο σύνδεσης δεν είναι συνδεδεμένο.

### **σχετικά με τον περιστρεφόμενο κύλινδρο βούρτσας**

Ο κύλινδρος της βούρτσας στα ακροφύσια Turbo περιστρέφεται με μεγάλη ταχύτητα. Επομένως υπάρχουν κίνδυνοι για ανθρώπους, ζώα και αντικείμενα:

■ Μην χρησιμοποιείτε τη σκούπα ποτέ σε ανθρώπους, ζώα ή φυτά. Κρατάτε μέρη του σώματος και ρούχα μακριά από κινούμενα μέρη και ανοίγματα της συσκευής που βρίσκεται σε λειτουργία. Διαφορετικά μπορεί να τα τραβήξει μέσα η ηλεκτρική σκούπα και να προκληθούν τραυματισμοί.

■ Πριν βγάλετε, τοποθετήσετε, ανοίξετε ή καθαρίσετε το ακροφύσιο δαπέδου, απενεργοποιήστε τη συσκευή.

■ Μην πατάτε το καλώδιο, τους αγωγούς κτλ., καθώς υπάρχει κίνδυνος να τυλιχτούν στον περιστρεφόμενο κύλινδρο βούρτσας και να προκληθεί ζημιά.

■ Κρατάτε τον περιστρεφόμενο κύλινδρο βούρτσας μακριά από ευαίσθητες επιφάνειες. Διαφορετικά μπορεί να προκληθούν ζημιές. Ακολουθείτε τις υποδείξεις καθαρισμού και φροντίδας των κατασκευαστών.

■ Κρατάτε επίσης την περιστρεφόμενη βούρτσα μακριά από κουρτίνες, μακριά κρόσσια ή παρόμοια αντικείμενα. Διαφορετικά ενδέχεται η σκούπα να τα τραβήξει και να υποστούν ζημιά.

### **σε περίπτωση βλάβης της συσκευής**

Αν η συσκευή ή το καλώδιο σύνδεσης έχουν υποστεί ζημιά, πρέπει να αντικατασταθούν από τον κατασκευαστή ή το σέρβις του κατασκευαστή ή από παρόμοια καταρτισμένο πρόσωπο, ώστε να αποφευχθούν ενδεχόμενοι κίνδυνοι.

■ Παραδώστε την ελαττωματική συσκευή για επισκευή σε εξειδικευμένο κατάστημα ή στο σέρβις της Dirt-Devil, >“International Services“ στη σελίδα 2.

■ Σε καμία περίπτωση μην χρησιμοποιείτε μια ελαττωματική συσκευή ή ένα ελαττωματικό καλώδιο σύνδεσης.

### **σχετικά με την προβλεπόμενη χρήση**

Η συσκευή προορίζεται αποκλειστικά για οικιακή χρήση. Δεν είναι κατάλληλη για επαγγελματική χρήση. Χρησιμοποιείτε τη συσκευή αποκλειστικά και μόνο για τον καθαρισμό ελαφρώς λερωμένων, στεγνών σκληρών δαπέδων ή χαλιών. Κάθε άλλη χρήση θεωρείται ως μη προβλεπόμενη και απαγορεύεται.

## Συγκεκριμένα, απαγορεύονται:

- Ο καθαρισμός με αναρρόφηση
  - ανθρώπων, ζώων, φυτών ή ρούχων ενώ φοριούνται
    - Υψηλός κίνδυνος τραυματισμού!
  - πυρακτωμένης στάχτης, αναμμένων τσιγάρων, σπέρτων και εύφλεκτων υλικών
    - Κίνδυνος πυρκαγιάς!
  - νερού και άλλων υγρών
    - Κίνδυνος βραχυκυκλώματος!
  - τόνερ (για εκτυπωτές λέιζερ, φωτοτυπικά μηχανήματα κτλ.)
    - Κίνδυνος πυρκαγιάς και έκρηξης!
- Η χρήση
  - κοντά σε εκρηκτικά και εύφλεκτα υλικά
    - Κίνδυνος πυρκαγιάς και έκρηξης!
  - σε εξωτερικό χώρο
    - Κίνδυνος καταστροφής από τη βροχή και τους ρύπους!
  - μη γνήσιων αξεσουάρ
    - Περιορισμός της ασφάλειας της συσκευής!
- Ιδιόχειρες επεμβάσεις επισκευής
  - Κίνδυνος τραυματισμού και άρση του δικαιώματος δωρεάν αντικατάστασης!

## σχετικά με τη διάθεση στα απορρίμματα

- Απορρίψτε τη συσκευή μετά το τέλος του κύκλου ζωής με τρόπο φιλικό προς το περιβάλλον και μόνο όπως περιγράφεται, >“Προστασία του περιβάλλοντος και απόρριψη” στη σελίδα 103.

## Προετοιμασίες

### Εξοικείωση με τη συσκευή

Εικ. 1 : ① Κουμπί απασφάλισης καπακιού δοχείου σκόνης, ② Δοχείο σκόνης, ③ Κουμπί απασφάλισης εύκαμπτου σωλήνα αναρρόφησης, ④ Καπάκι δοχείου σκόνης, ⑤ Χειρολαβή δοχείου σκόνης, ⑥ Πλήκτρο απασφάλισης δοχείου σκόνης, ⑦ Πλήκτρο τυλίγματος καλωδίου, ⑧ Βάση στάθμευσης, ⑨ Κάλυμμα φίλτρου εξόδου αέρα, ⑩ Καλώδιο σύνδεσης, ⑪ Πλήκτρο ON/OFF, ⑫ Εύκαμπτος σωλήνας αναρρόφησης με κλιπ συγκράτησης για αξεσουάρ, ⑬ Χειρολαβή, ⑭ Ρυθμιστής αέρα, ⑮ Τηλεσκοπικός σωλήνας, ⑯ Σύνδεση εύκαμπτου σωλήνα αναρρόφησης, ⑰ Ασφάλιση τηλεσκοπικού σωλήνα, ⑱ Εναλλασσόμενο ακροφύσιο δαπέδου, ⑲ Ακροφύσιο χαλιών, ⑳ Συνδυαστικό ακροφύσιο 3σε1

### Αξεσουάρ (προαιρετικά):

Ⓐ Ακροφύσιο παρκέ, Ⓑ Μίνι ακροφύσιο Turbo

### Αποσυσκευασία και συναρμολόγηση

- ① Ελέγξτε αν είναι πλήρες το περιεχόμενο που αποσυσκευάσατε. Αν διαπιστώσετε κάποια ζημιά που προκλήθηκε κατά τη μεταφορά ή ότι λείπει κάτι, απευθυνθείτε αμέσως στον προμηθευτή σας.
- ② Συνδέστε τον εύκαμπτο σωλήνα αναρρόφησης και τη συσκευή (εικ. 2).
- ③ Συνδέστε τον εύκαμπτο σωλήνα αναρρόφησης με τον τηλεσκοπικό σωλήνα και ρυθμίστε το μήκος του τηλεσκοπικού σωλήνα (εικ. 3).
- ④ Συνδέστε τον τηλεσκοπικό σωλήνα και το ακροφύσιο δαπέδου με δυνατότητα εναλλαγής (εικ. 4).
- ⑤ Βεβαιωθείτε ότι είναι τελείως κλειστός ο ρυθμιστής αέρα (εικ. 1/⑮).

### Χρήση αξεσουάρ



#### ΠΡΟΣΟΧΗ!

Χρησιμοποιήστε σε σκληρά δάπεδα το εναλλασσόμενο ακροφύσιο δαπέδου (εικ. 1/⑱) μόνο με ανοιγμένη βούρτσα (εικ. 10), διότι διαφορετικά μπορεί να υποστεί ζημιά το σκληρό δάπεδο.



#### ΠΡΟΣΟΧΗ!

Βεβαιωθείτε όταν χρησιμοποιείτε ακροφύσιο Turbo (εικ. 1/B) ότι το δάπεδο αντέχει την περιφερειώδη βούρτσα χωρίς να υποστεί ζημιά.

**ΥΠΟΔΕΙΞΗ:**

Το ακροφύσιο χαλιών (εικ. **1**/**19**) είναι ένα ακροφύσιο ειδικά εξελιγμένο για χαλιά, που δρα σε βάθος. Λόγω αυτού του τρόπου κατασκευής, ενδέχεται να παρουσιαστεί έντονη προσκόλληση στο χαλί. Αυτή η προσκόλληση μειώνεται με τον ρυθμιστή αέρα (εικ. **1**/**14**).

Μην χρησιμοποιείτε το ακροφύσιο χαλιών για σκληρά δάπεδα, διότι διαφορετικά θα υποστεί ζημιά στο σκληρό δάπεδο.

**ΥΠΟΔΕΙΞΗ:**

Εάν χρειάζεται, μπορείτε να χρησιμοποιείτε τα ακροφύσια αναρρόφησης και χωρίς τηλεσκοπικό σωλήνα. Τοποθετήστε για τον σκοπό αυτό το επιθυμητό αξεσουάρ κατευθείαν στη χειρολαβή (εικ. **9**).

- 1 Τοποθετήστε το επιθυμητό εξάρτημα του αξεσουάρ στη χειρολαβή ή στον τηλεσκοπικό σωλήνα (εικ. **9**).
- 2 Βεβαιωθείτε ότι το εξάρτημα του αξεσουάρ είναι καλά συνδεδεμένο. → Μπορείτε να συνδέσετε τη συσκευή.

**Σύνδεση συσκευής****ΠΡΟΣΟΧΗ!**

Εάν είναι ορατό το κόκκινο σημάδι (εικ. **6**/**1**), τραβήξτε μέσα το καλώδιο σύνδεσης με τη βοήθεια του πλήκτρου τυλίγματος καλωδίου ξανά μέχρι το κίτρινο σημάδι (εικ. **6**/**2**) (εικ. **7**). Διαφορετικά μπορεί να υποστεί ζημιά το καλώδιο σύνδεσης.

- 1 Τραβήξτε το καλώδιο από τη συσκευή (εικ. **5**).
- 2 Συνδέστε το φις σε μια πρίζα.

**Σκούπισμα****Προσαρμοζόμενο σκούπισμα**

**1** Συνδέστε το επιθυμητό αξεσουάρ >>Χρήση αξεσουάρ<< στη σελίδα 106. **2** Συνδέστε τη συσκευή >>Σύνδεση συσκευής<< στη σελίδα 107. **3** Για να ενεργοποιήσετε τη συσκευή, πατήστε το πλήκτρο ON/OFF (εικ. **8**). → Η συσκευή λειτουργεί με τη μέγιστη ισχύ αναρρόφησης. **4** Ρυθμίστε στον ρυθμιστή ισχύος την επιθυμητή ισχύ αναρρόφησης (εικ. **11**) και σκουπίστε τη σκόνη. **5** Για να απενεργοποιήσετε τη συσκευή, πατήστε ξανά το πλήκτρο ON/OFF (εικ. **8**). → Η συσκευή απενεργοποιείται. **6** Κλείστε τον ρυθμιστή αέρα (εικ. **1**/**13**), ώστε η συσκευή να λειτουργεί με πλήρη ισχύ αναρρόφησης στο επόμενο σκούπισμα.

**Ρύθμιση ισχύος αναρρόφησης**

- 1 Για να μειώσετε την ισχύ αναρρόφησης, περιστρέψτε τον ρυθμιστή ισχύος προς τα κάτω (εικ. **11**).
- 2 Για να αυξήσετε την ισχύ αναρρόφησης, περιστρέψτε τον ρυθμιστή ισχύος προς τα επάνω (εικ. **11**).

**Αποθήκευση της συσκευής****ΥΠΟΔΕΙΞΗ:**

Χρησιμοποιήστε εάν χρειάζεται το κλιπ συγκράτησης στον εύκαμπο σωλήνα αναρρόφησης (εικ. **1**/**13**), για να αναρτήσετε αξεσουάρ.

- 1 Απενεργοποιήστε τη συσκευή και αποσυνδέστε το φις από την πρίζα. **2** Πατήστε το πλήκτρο τυλίγματος καλωδίου (εικ. **1**/**7**), μέχρι να τυλιχτεί τελειώς το καλώδιο (εικ. **7**). **3** Αναρτήστε στη βάση στάθμευσης (εικ. **1**/**8**) το ακροφύσιο δαπέδου ή το ακροφύσιο παρκέ που είναι συνδεδεμένο με τον τηλεσκοπικό σωλήνα ή τη χειρολαβή (εικ. **12**).

**Συντήρηση συσκευής****Άδειασμα δοχείο σκόνης**

- 1 Απενεργοποιήστε τη συσκευή και αποσυνδέστε το φις από την πρίζα. **2** Πατήστε το κουμπί απασφάλισης του δοχείου σκόνης (εικ. **1**/**6**) και αφαιρέστε το δοχείο σκόνης από τη υποδοχή του στη συσκευή (εικ. **13**). **3** Κρατήστε το δοχείο σκόνης πάνω από έναν κάδο απορριμμάτων και απασφαλίστε το δοχείο σκόνης (εικ. **14**). **4** Απορρίψτε το περιεχόμενο του δοχείου σκόνης μέσα στον κάδο απορριμμάτων. Χτυπήστε ελαφρά το δοχείο σκόνης για να αποκολληθούν οι ρύποι. **5** Κλείστε το άδειο δοχείο σκόνης. **6** Τοποθετήστε ξανά το δοχείο σκόνης στην υποδοχή του στη συσκευή, μέχρι να αισθανθείτε ότι έχει ασφαλίσει.

**Καθαρισμός διαχωριστή και φίλτρου****ΥΠΟΔΕΙΞΗ:**

Για τη διατήρηση της ισχύος αναρρόφησης, θα πρέπει να καθαρίζετε τακτικά τη συσκευή και το φίλτρο προστασίας μοτέρ. Αδειάστε και καθαρίστε το δοχείο σκόνης μόλις ανάψει η ένδειξη καθαρισμού/εκκένωσης (εικ. **13**).

- 1 Αφαιρέστε το δοχείο σκόνης από τη συσκευή, >>Άδειασμα δοχείο σκόνης<< στη σελίδα 107. **2** Πατήστε το επάνω κουμπί απασφάλισης δοχείου σκόνης (εικ. **1**/**1**). **3** Αφαιρέστε το φίλτρο προστασίας μοτέρ (εικ. **15**). **4** Αφαιρέστε τον διαχωριστή μαζί με το καπάκι του διαχωριστή από το δοχείο σκόνης (εικ. **16**). **5** Απασφαλίστε το καπάκι του διαχωριστή (εικ. **17**). **6** Αφαιρέστε το καπάκι του διαχωριστή (εικ. **18**). **7** Αφαιρέστε τον διαχωριστή και απορρίψτε-

τε το περιεχόμενό του σε κάδο απορριμμάτων (εικ. 19). **8** Καθαρίστε σχολαστικά το φίλτρο προστασίας μοτέρ και τον διαχωριστή κάτω από τρεχούμενο νερό. **9** Αφήστε τα καθαρισμένα εξαρτήματα να στεγνώσουν τελείως τουλάχιστον 24 h. **10** Τοποθετήστε το καπάκι του διαχωριστή στον διαχωριστή (εικ. 19). **11** Τοποθετήστε τον διαχωριστή μαζί με το καπάκι του διαχωριστή στο δοχείο σκόνης (εικ. 20). **12** Τοποθετήστε το φίλτρο προστασίας μοτέρ στο δοχείο σκόνης (εικ. 21). **13** Κλείστε το καπάκι του δοχείου σκόνης. **14** Επανατοποθετήστε το δοχείο σκόνης στην υποδοχή του στο σώμα της συσκευής. Πρέπει να αισθανθείτε ότι έχει ασφαλίσει το δοχείο σκόνης.

## Καθαρισμός φίλτρου εξαγωγής αέρα

### ΠΡΟΣΟΧΗ!

Τα λεπτά ελάσματα του φίλτρου εξόδου αέρα είναι ευαίσθητα. Μην καθαρίζετε ποτέ με νερό τα ελάσματα και χρησιμοποιήστε μόνο μαλακές βούρτσες για τον καθαρισμό.

### ΥΠΟΔΕΙΞΗ:

Αντικαθιστάτε με καινούργια τα φίλτρα εξόδου αέρα που έχουν υποστεί ζημιά, έχουν αποχρωματιστεί ή παραμορφωθεί.

- 1** Πιέστε το πλήκτρο για απασφάλιση του καλύμματος του φίλτρου εξόδου αέρα και παραμερίστε το κάλυμμα του φίλτρου εξόδου αέρα προς τα πίσω (εικ. 22).
- 2** Αφαιρέστε το φίλτρο εξόδου αέρα τραβώντας το από τη διάταξη ασφάλισης (εικ. 23).
- 3** Χτυπήστε προσεκτικά το φίλτρο εξόδου αέρα.
- 4** Καθαρίστε το φίλτρο εξόδου αέρα προσεκτικά με μια μαλακή βούρτσα.
- 5** Επανατοποθετήστε το φίλτρο εξόδου αέρα στην υποδοχή του στη συσκευή (εικ. 23).
- 6** Επανατοποθετήστε το κάλυμμα του φίλτρου εξόδου αέρα.
- 7** Ασφαλίστε το κάλυμμα του φίλτρου εξόδου αέρα, περιστρέφοντάς το δεξιόστροφα.

## Καθαρισμός μίνι ακροφυσίου Turbo

- 1** Αποσυνδέστε το μίνι ακροφύσιο Turbo από τη χειρολαβή ή από τον τηλεσκοπικό σωλήνα.
- 2** Περιστρέψτε αριστερόστροφα το δαχτυλίδι ασφάλισης (εικ. 24).
- 3** Ανοίξτε προσεκτικά την επάνω πλευρά του περιβλήματος της μίνι ακροφυσίου Turbo (εικ. 25).
- 4** Καθαρίστε τη βούρτσα σχολαστικά με το χέρι. Σε περίπτωση επίμονων ρύπων χρησιμοποιήστε με προσοχή ένα τσιμπιδάκι ή ένα φαλίδι (εικ. 26).
- 5** Τοποθετήστε την επάνω πλευρά του περιβλήματος στις 4 μύτες της κάτω πλευράς του περιβλήματος και κλείστε μετά προσεκτικά την επάνω πλευρά του περιβλήματος.
- 6** Βιδώστε δεξιόστροφα το δαχτυλίδι ασφάλισης.

## Αξεσουάρ

- Σετ φίλτρων (1 διπλό φίλτρο προστασίας μοτέρ, 1 φίλτρο εξόδου αέρα) – 2225001 (εικ. 27/A)
- Μονάδα φίλτρου (πλέγμα φίλτρου, κύπελλο φίλτρου) – 2210005 (εικ. 27/B)
- 1 βούρτσα παρκέ – M203-5 (εικ. 27/C)(\*)
- 1 μίνι βούρτσα Turbo «Fellino» – M219 (εικ. 27/F)(\*)
- 1 μεσαία βούρτσα Turbo – M221 (εικ. 27/G)(\*)
- 1 μακρύ, εύκαμπτο ακροφύσιο αρμών – M232 (εικ. 27/H)(\*)
- 1 ακροφύσιο σκληρών δαπέδων – M236-1 (εικ. 27/D)(\*)
- 1 ακροφύσιο χαλιών – M242 (εικ. 27/E)(\*)

(\*) προαιρετικός εξοπλισμός

## Αντιμετώπιση προβλημάτων

Πριν απευθυνθείτε στο σέρβις μας ή στείλετε τη συσκευή στο σέρβις της Dirt-Devil, θα βρείτε πολλές πρόσθετες υποδείξεις για λύση και αντιμετώπιση προβλημάτων στην ενότητα σέρβις του ιστοτόπου μας, [www.dirtdevil.de/service](http://www.dirtdevil.de/service)

### ΠΡΟΕΙΔΟΠΟΙΗΣΗ!

Πριν ξεκινήσετε την αναζήτηση προβλημάτων, απενεργοποιήστε τη συσκευή. Μην χρησιμοποιείτε ποτέ μια ελαττωματική συσκευή.

## Vă mulțumim!

Ne bucurăm că v-ați decis să achiziționați un produs Dirt-Devil. Vă dorim să utilizați cu multă plăcere aparatul și vă mulțumim că l-ați achiziționat!

Alte informații cu privire la produs, găsiți în aceste instrucțiuni de utilizare și pe pagina noastră web [www.dirtdevil.de](http://www.dirtdevil.de). Puteți contacta echipa noastră de service, la datele de contact prezentate la pagina 2.

## Date tehnice

<b>Tip aparat:</b>	<b>Aspirator de praf fără sac</b>
<b>Denumire model, model:</b>	DD2425, DD2425 (-0/-1/ .../-8/-9)
<b>Tensiune electrică:</b>	220–240 V ~, 50/60 Hz
<b>Putere:</b>	700 W
<b>Recipient colector pentru praf:</b>	2,7 l
<b>Greutate:</b>	4,9 kg
<b>Lungime cablu de conectare:</b>	6,0 m

## Protecția mediului și eliminarea la deșeurii



Aparatul nu poate fi eliminat la deșeurii prin gunoiul menajer.

## Garanție

Dacă ați achiziționat aparatul în calitate de consumator în cadrul Uniunii Europene, atunci drept standard minim de garanție este aplicabilă, după caz, legislația națională prin care a fost implementată Directiva europeană 2011/83/UE. Pentru țările care nu sunt membre UE, sunt valabile revendicările minime specifice țării respective privind garanția. Exceptate sunt bateriile și acumulatorii, care în urma uzurii normale sau a manipulării incorecte prezintă defecte, respectiv a căror durată de funcționare s-a scurtat.



Ne rezervăm dreptul la modificări tehnice și de design, în cursul îmbunătățirii continue a produsului.

© Royal Appliance International GmbH

## INSTRUCȚIUNI DE SIGURANȚĂ

### referitoare la instrucțiunile de utilizare

Înainte de a utiliza aparatul, citiți în totalitate aceste instrucțiuni de utilizare. Păstrați cu grijă prezentele instrucțiuni de utilizare. În cazul în care dați aparatul unui terț, vă rugăm să îi dați și prezentele instrucțiuni de utilizare. Nerespectarea acestor instrucțiuni de utilizare poate să conducă la vătămări corporale grave sau deteriorări ale aparatului. Nu răspundem pentru pagubele rezultate în urma nerespectării prezentelor instrucțiuni de utilizare.

Indicațiile importante din afara acestui capitol sunt marcate după cum urmează:

#### AVERTIZARE!

Avertizează cu privire la pericole pentru sănătatea dvs. și indică posibile riscuri de vătămare corporală.

#### ATENȚIE!

Indică posibile situații periculoase pentru aparat sau alte obiecte.

#### INDICAȚIE

Evidențiază recomandări și informații.

Puteți descărca oricând aceste instrucțiuni de utilizare, de pe site-ul nostru web: **www.dirtdevil.de**

### referitoare la anumite grupe de persoane

- Aceste aparate pot fi folosite de copii de peste 8 ani și de persoanele cu capacitate

fizică, senzorială sau mentală limitată sau căroră le lipsește experiența și/sau nu au cunoștințele necesare, numai dacă sunt supravegheați sau au primit instrucțiuni despre modul în care se utilizează aparatul în siguranță și au înțeles pericolele care rezultă din aceasta.

- Curățarea și efectuarea întreținerii de către utilizator, nu trebuie să fie efectuate de copii fără supraveghere. Copiii nu au voie să se joace cu aparatul.

- Materialele utilizate la ambalare și piesele mici nu trebuie utilizate pentru joacă. Există pericol de sufocare.

- Copiii mai mici de 8 ani trebuie să nu aibă acces la aparat și la cablul de conectare, atâta timp cât aparatul este în funcțiune, conectat la priză sau lăsat să se răcească.

### referitoare la alimentarea cu energie electrică

Aparatul funcționează cu curent electric. În principiu, la acesta există pericolul unei electrocutări.

În acest sens, aveți grijă la următoarele:

- Nu imersați niciodată aparatul în apă sau alte lichide.

- Dacă doriți să scoateți cablul de conectare din priză, trageți întotdeauna direct de ștecher. Nu trageți niciodată de cablul de conectare.

- Cablul de conectare nu trebuie să stea îndoit, să fie prins între obiecte, să se calce pe el sau să ajungă în contact cu surse de căldură.

- Înainte de utilizare, verificați cablul de conectare să nu fie eventual deteriorat. Nu utilizați niciodată un cablu de conectare al cărui ștecher sau cablu este deteriorat.
- Înainte de a începe curățarea sau întreținerea aparatului, asigurați-vă că aparatul este deconectat, iar cablul de conectare nu este conectat.

### **referitoare la peria tip tambur rotativă**

Peria tip tambur din duzele turbo se rotește cu o turație ridicată. De aici, pornesc o serie de pericole pentru oameni, animale și obiecte:

- Nu aspirați niciodată oameni, animale sau plante. Părțile corpului și îmbrăcăminte se țin la distanță față de orificiile componentelor mobile ale aparatului aflat în funcțiune. În caz contrar, acestea ar putea fi trase înăuntru și s-ar putea produce vătămări corporale.
- Înainte de a îndepărta sau monta duza de pardoseală, precum și a deschide sau curăța aparatul, deconectați aparatul.
- Nu treceți peste cabluri, conductori, etc. deoarece acestea se prind în peria tip tambur rotativă și pot fi deteriorate prin aceasta.
- Feriți toate suprafețele sensibile de peria tip tambur rotativă. În caz contrar, acest lucru poate produce pagube. Respectați indicațiile de curățare și îngrijire ale producătorilor.

- De asemenea, țineți peria tip tambur rotativă la distanță față de draperii, perdele, franjuri lungi și altele asemenea. De obicei, aceste obiecte pot fi trase înăuntru și deteriorate.

### **referitoare la un aparat defect**

Dacă aparatul sau cablul de conectare este deteriorat, atunci trebuie să fie înlocuit de către producător sau de serviciul pentru clienți al acestuia, ori de către o persoană cu calificare similară, pentru a se evita orice pericol.

- Dați aparatul defect spre reparare, unei întreprinderi de specialitate sau serviciului pentru clienți al firmei Dirt-Devil > „International Services“ la pagina 2.
- Nu utilizați niciodată un aparat defect sau un cablu de conectare defect.

### **referitoare la utilizarea conformă cu destinația**

Aparatul trebuie să fie utilizat numai în scop casnic. El nu este destinat utilizării în scop profesional. Utilizați aparatul în exclusivitate pentru curățarea pardoselilor dure, covorașelor sau a mobilelor tapițate, ușor murdare. Orice altă utilizare în afară de acestea, nu este conformă cu destinația și, prin urmare, este interzisă.



## Se interzice, în special:

- Aspirarea următoarelor:
  - oameni, animale, plante, precum și a îmbrăcămintei purtate  
→ Risc crescut de vătămare!
  - cenușă incandescentă, țigări aprinse, chibrituri și materiale ușor inflamabile  
→ Pericol de incendiu!
  - apă și alte lichide  
→ Pericol de scurtcircuitare!
  - toner (pentru imprimante cu laser, copiatoare, etc.)  
→ Pericol de incendiu și de explozie!
- Utilizarea
  - în apropierea materialelor explozive sau ușor inflamabile  
→ Pericol de incendiu și de explozie!
  - în aer liber  
→ Pericol de distrugere, datorită ploii și murdăriei!
  - a accesoriilor care nu sunt originale  
→ Prejudicierea siguranței aparatului!
- Intervenții de reparații pe cont propriu  
→ Pericol de vătămare și pierderea dreptului la o înlocuire gratuită!

## referitoare la eliminarea la deșuri

- După expirarea duratei de viață, eliminați aparatul la deșuri, exclusiv în mod ecologic, așa cum s-a descris, > „Protecția mediului și eliminarea la deșuri” la pagina 109.

## Pregătiri

### Prezentarea aparatului

Fig. 1 : ① Deblocare capac recipient colector pentru praf; ② Recipient colector pentru praf; ③ Deblocare furtun de aspirare; ④ Capac recipient colector pentru praf; ⑤ Mâner recipient colector pentru praf; ⑥ Deblocare recipient colector pentru praf; ⑦ Buton pentru înfășurarea cablului; ⑧ Suport parcare; ⑨ Capac filtru de evacuare; ⑩ Cablu de conectare; ⑪ Buton PORNIT/OPRIT; ⑫ Furtun de aspirare cu clemă de fixare pentru accesorii; ⑬ Mâner; ⑭ Regulator aer secundar; ⑮ Tub telescopic; ⑯ Racord furtun de aspirare; ⑰ Blocare tub telescopic; ⑱ Duză de pardoseală comutabilă; ⑲ Duză pentru covoare; ⑳ Duză combinată 3 în 1

### Accesorii (opțional):

Ⓐ Duză pentru parchet; Ⓑ Mini-duză turbo

### Despachetare și montare

① Verificați conținutul despachetat cu privire la complexitate. Dacă ați observat deteriorări din timpul transportului, vă rugăm să vă adresați imediat distribuitorului. ② Conectați furtunul de aspirare de aparat (fig. 2). ③ Conectați furtunul de aspirare de tubul telescopic și reglați lungimea tubului telescopic (fig. 3). ④ Conectați tubul telescopic de duza de pardoseală (fig. 4). ⑤ Asigurați-vă că, regulatorul de aer secundar (fig. 1/⑮) este complet închis.

### Utilizarea accesoriilor

#### ⚠ ATENȚIE!

În cazul pardoselilor dure, utilizați duza de pardoseală comutabilă (fig. 1 /⑲) numai cu peria aflată în poziția de extensie (fig. 10), deoarece în caz contrar pardoseala dură va fi deteriorată.

#### ⚠ ATENȚIE!

În cazul utilizării unei duze turbo (fig. 1 /B), asigurați-vă că suprafața pe care rulează peria rotativă rezistă fără a fi deteriorată.

#### INDICAȚIE:

Duza pentru covoare (fig. 1 /⑲) este o duză concepută special pentru covoare, care are o acțiune în special în profunzime. Datorită modului de construcție, se poate ajunge la o aderare prea puternică de covor. Această aderare se poate reduce prin regulatorul de aer secundar (fig. 1 /⑭). Nu utilizați duza pentru covoare pentru podeaua dură, deoarece podeaua dură se poate deteriora.



**INDICAȚIE:**

În caz de necesitate, puteți utiliza duzele de aspirare și fără tubul telescopic. Pentru aceasta, aplicați accesoriul dorit direct pe mâner (fig. 9).

1 Aplicați accesoriul dorit pe mâner sau pe tubul telescopic (fig. 9). 2 Asigurați-vă, că accesoriul este corect și ferm aplicat. → Aparatul poate fi conectat.

**Conectarea aparatului**

Dacă este vizibil marcajul roșu (fig. 6 / 1), retrageți cablul de conectare, cu ajutorul butonului pentru înfășurarea cablului, din nou, până la marcajul galben (fig. 6 / 2) (fig. 7). În caz contrar, se poate deteriora cablul de conectare.

1 Extrageți cablul din aparat (fig. 5). 2 Introduceți ștecherul într-o priză.

**Operația de aspirare a prafului****Aspirare flexibilă**

1 Aplicați accesoriul dorit >„Utilizarea accesoriilor“ la pagina 112. 2 Conectați aparatul >„Conectarea aparatului“ la pagina 113. 3 Pentru a conecta aparatul, apăsați pe butonul PORNIT/OPRIT (fig. 8). → Aparatul aspiră cu puterea maximă de aspirare.

4 De la regulatorul de putere, reglați puterea dorită de aspirare (fig. 11) și aspirați praful. 5 Pentru a deconecta aparatul, apăsați din nou pe butonul PORNIT/OPRIT (fig. 8). → Aparatul se deconectează.

6 Închideți regulatorul de aer secundar (fig. 1 / 13), pentru ca la următoarea aspirare, aparatul să funcționeze la puterea maximă de aspirare.

**Reglarea puterii de aspirare****Reglarea puterii de aspirare**

1 Pentru a reduce puterea de aspirare, rotiți regulatorul de putere de aspirare în sensul de diminuare (fig. 11). 2 Pentru a crește puterea de aspirare, rotiți regulatorul de putere de aspirare în sensul de mărire (fig. 11).

**Depozitarea aparatului****INDICAȚIE:**

În caz de necesitate, utilizați clema de fixare de pe furtunul de aspirare (fig. 1 / 13), pentru a agăța accesoriile.

1 Deconectați aparatul și scoateți ștecherul din priză. 2 Apăsați butonul pentru înfășurarea cablului (fig. 1 / 7), până când cablul este complet înfășurat (fig. 7). 3 Agățați duza de pardoseală sau duza pentru parchet care este aplicată pe tubul telescopic sau pe mâner, în suportul de parcare (fig. 1 / 8) (fig. 12).

**Întreținerea aparatului****Golirea recipientului colector pentru praf**

1 Deconectați aparatul și scoateți ștecherul din priză. 2 Apăsați pe sistemul de deblocare al recipientului colector pentru praf (fig. 1 / 6) și extrageți recipientul colector pentru praf, din consola sa din aparat (fig. 13). 3 Țineți recipientul colector pentru praf cât mai adânc în interiorul unei găleți de gunoi și deblocați recipientul colector pentru praf (fig. 14).

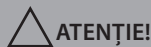
4 Eliminați conținutul recipientului colector pentru praf într-o găleată de gunoi. Scuturați ușor recipientul colector pentru praf, pentru a desprinde murdăria. 5 Închideți recipientul colector pentru praf golit. 6 Reamplasați recipientul colector pentru praf în consola sa din aparat, până când acesta se blochează sesizabil.

**Curățarea separatorului și a filtrului****INDICAȚIE:**

Pentru a menține performanța de aspirare, aparatul, separatorul și filtrul de protecție pentru motor, trebuie curățate periodic. Goliți și curățați recipientul colector pentru praf, cel mai târziu, de îndată ce se aprinde indicatorul de curățare/golire (fig. 13).

1 Extrageți recipientul colector pentru praf din aparat, >„Golirea recipientului colector pentru praf“ la pagina 113. 2 Apăsați pe sistemul de blocare superior al capacului recipientului colector pentru praf (fig. 1 / 1). 3 Extrageți filtrul de protecție pentru motor (fig. 15). 4 Extrageți separatorul cu capacul separatorului din recipientul colector pentru praf (fig. 16). 5 Deblocați capacul separatorului (fig. 17). 6 Îndepărtați capacul separatorului (fig. 18). 7 Extrageți separatorul și eliminați conținutul său într-o găleată de gunoi. 8 Curățați temeinic filtrul de protecție pentru motor și separatorul, sub un jet de apă curgătoare. 9 Lăsați componentele curățate să se usuce complet, cel puțin 24 de ore. 10 Amplasați capacul separatorului pe separator (fig. 19). 11 Reamplasați separatorul cu capacul separatorului, în recipientul colector pentru praf (fig. 20). 12 Reamplasați filtrul de protecție pentru motor, pe recipientul colector pentru praf (fig. 21). 13 Închideți capacul recipientului colector pentru praf. 14 Reamplasați recipientul colector pentru praf în consola sa din corpul aparatului. La aceasta, recipientul colector pentru praf trebuie să se blocheze sesizabil.

## Curățarea filtrului de evacuare



### ATENȚIE!

Lamelele fine ale filtrului de evacuare sunt sensibile. Nu curățați niciodată lamelele cu apă și utilizați pentru curățare exclusiv o perie moale.

### INDICAȚIE:

Înclocuiți filtrele deteriorate, decolorate sau deformat, cu altele noi.

- ➊ Apăsați butonul pentru deblocarea capacului filtrului de evacuare și rabateți înspre în spate capacul filtrului de evacuare (fig. 22).
- ➋ Extrageți filtrul de evacuare, trăgând de sistemul de blocare (fig. 23).
- ➌ Scuturați cu atenție filtrul de evacuare.
- ➍ Curățați cu atenție filtrul de evacuare cu o perie moale.
- ➎ Reamplasați filtrul de evacuare în consola sa din aparat (fig. 23).
- ➏ Reamplasați capacul filtrului de evacuare.
- ➐ Blocați capacul filtrului de evacuare, prin rotirea acestuia în sensul acelor de ceas.

## Curățarea mini-duzei turbo

- ➊ Extrageți mini-duza turbo de pe mâner, respectiv de pe tubul telescopic.
- ➋ Rotiți inelul de siguranță în sens contrar acelor de ceas (fig. 24).
- ➌ Basculați cu atenție partea superioară a carcasei mini-duzei turbo (fig. 25).
- ➍ Curățați peria temeinic, manual. În cazul unei murdării persistente, utilizați cu atenție o pensetă sau o foarfecă (fig. 26).
- ➎ Reamplasați partea superioară a carcasei pe cele 4 gheare ale părții carcasei inferioare, iar apoi basculați cu atenție.
- ➏ Rotiți inelul de siguranță în sensul acelor de ceas.

## Accesorii

- Set filtru (1 filtru dual de protecție pentru motor, 1 filtru de evacuare) – 2225001 (fig. 27/A)
- Unitate de filtrare (sită filtru, pahar filtru) – 2210005 (fig. 27/B)
- 1 Perie de parchet – M203-5 (fig. 27/C)(\*)
- 1 Mini-perie turbo „Fellino” – M219 (fig. 27/F)(\*)
- 1 Midi-perie turbo – M221 (fig. 27/G)(\*)
- 1 Duză pentru rosturi, lungă și flexibilă – M232 (fig. 27/H)(\*)
- 1 Duză pentru pardoseli dure – M236-1 (fig. 27/D)(\*)
- 1 Duză pentru covoare – M242 (fig. 27/E)(\*)

(\*) opțional

## Remedierea problemelor

Înainte de a contacta serviciul pentru clienți sau de a trimite aparatul la serviciul pentru clienți Dirt-Devil, consultați pagina noastră web, cu privire la indicațiile suplimentare din domeniul de service-are, pentru soluții și remediere.

[www.dirtdevil.de/service](http://www.dirtdevil.de/service)



### AVERTIZARE!

Înainte de a porcede la depistarea problemelor, deconectați aparatul. Nu utilizați niciodată un aparat defect.

## Благодарим Ви!

Радваме се, че избрахте продукт от Dirt Devil. Желаем Ви много радост с уреда и Ви благодарим за покупката!

Допълнителна информация за Вашия продукт ще намерите в настоящото упътване за обслужване и на нашата интернет страница [www.dirtdevil.de](http://www.dirtdevil.de). С нашия сервизен екип ще се свържете чрез данните за контакт, посочени на страница 2.

## Технически данни

<b>Вид на уреда:</b>	<b>Подова прахосмукачка без торбичка за прах</b>
<b>Наименование на модела, модел:</b>	DD2425, DD2425 (-0/-1/.../-8/-9)
<b>Напрежение:</b>	220–240 V ~, 50/60 Hz
<b>Мощност:</b>	700 W
<b>Резервоар за прах:</b>	2,7 l
<b>Тегло:</b>	4,9 kg
<b>Дължина на захранващия кабел:</b>	6,0 m

## Защита на околната среда и изхвърляне



Уредът не бива да се изхвърля с битовите отпадъци.

## Гаранция

Ако сте закупили уреда като потребител в рамките на Европейския съюз, минималният стандарт за гаранция е прилагането на ЕС-директивата 2011/83/ЕС в правото на съответната страна. В страните извън ЕС важат действащите в съответната страна минимални гаранционни права. Изключение правят батериите и акумулаторите, които са повредени или чието време за употреба е съкратено в резултат на нормално износване или неправилна употреба.



Запазваме си правото на технически и конструктивни промени в хода на постоянните подобрения на продукта.

© Royal Appliance International GmbH

## ИНСТРУКЦИИ ЗА БЕЗОПАСНОСТ

### относно упътването за обслужване

Прочетете цялото упътване за обслужване, преди да започнете да работите с уреда. Пазете добре упътването за обслужване. Ако предавате уреда на трети лица, предавайте и упътването за обслужване. Неспазването на упътването за обслужване може да доведе до тежки наранявания или повреди на уреда. Не поемаме отговорност за щети в резултат на неспазване на упътването за обслужване.

Важните указания извън настоящата глава са обозначени по следния начин:



#### ПРЕДУПРЕЖДЕНИЕ!

Предупреждава за опасност за Вашето здраве и показва възможните рискове от нараняване.



#### ВНИМАНИЕ!

Указва възможните опасности за уреда или други предмети.

#### УКАЗАНИЕ

Подчертава съвети и информация.

Можете да свалите настоящото упътване за обслужване по всяко време от нашата интернет страница: [www.dirtdevil.de](http://www.dirtdevil.de)

### за определени групи от хора

■ Уредите могат да се използват от деца над 8 години и от лица с намалени физически, сензорни или умствени способности или без опит и/или знания, ако някой ги контролира или те са

инструктирани за безопасната употреба на уреда и са разбрали произтичащите от него опасности.

- Почистването и поддръжката от потребителя не бива да се извършват от деца без надзор. Децата не бива да играят с уреда.
- Опаковъчните материали и дребните части не бива да се използват за игра. Съществува опасност от задушаване.
- Децата под 8-годишна възраст трябва да се пазят от уреда и хранящия кабел, докато уредът е включен, свързан с контакта или се охлажда.

### за електрозахранването

Уредът работи с електрически ток. При това по принцип съществува опасност от токов удар.

Затова обърнете особено внимание на следното:

- Никога не потапяйте уреда във вода или други течности.
- Когато искате да издърпате хранящия кабел от контакта, дърпайте винаги директно за щепсела. Никога не дърпайте за хранящия кабел.
- Внимавайте хранящият кабел да не се пречупва, да не се притиска или прегазва или да не влиза в контакт с източници на горещина.

- Преди употреба проверявайте захранващия кабел за евентуални повреди. Никога не използвайте захранващ кабел, чийто щепсел или кабел е повреден.

- Преди стартиране на почистване или техническа поддръжка на уреда се уверете, че уредът е изключен и захранващият кабел не е включен.

### **за въртящия се четкащ валяк**

Четкащият валяк в турбо накрайника се върти с високи обороти. От това произтичат различни опасности за хората, животните и предметите:

- Никога не прахосмучете хора, животни или растения. Пазете частите на тялото и дрехите от движещите се части и отвори на работещия уред. В противен случай те могат да бъдат захванати и така да бъдат причинени наранявания.

- Преди да свалите или поставите, да отворите или почистите накрайника за под изключете уреда.

- Не минавайте през кабели, проводници и др., които могат да се заплетат във въртящия се четкащ валяк и така да се повредят.

- Пазете въртящия се четкащ валяк от всякакви чувствителни повърхности. В противен случай това може да предизвика повреди. Спазвайте указанията за почистване и поддръжка на производителите.

- Пазете въртящия се четкащ валяк също от пердета, завеси, дълги ресни и други подобни. В противен случай тези предмети могат да бъдат захванати и повредени.

### **при дефектен уред**

Ако уредът или захранващият кабел е повреден, той трябва да се смени от производителя или неговия сервиз или от лице с подобна квалификация, за да се избегнат рискове.

- Предайте дефектния уред за ремонт на оторизирана специализирана фирма или на сервиза за Dirt Devil, > „International Services“ на страница 2.

- Никога не използвайте дефектен уред или дефектен захранващ кабел.

### **за правилната употреба**

Уредът може да се използва само в бита. Той не е подходящ за стопанска употреба. Използвайте уреда само за почистване на леко замърсени, сухи твърди подове, килими или гарнитури. Всяка друга употреба се приема за неправилна и е забранена.

## Забранено е най-вече:

- Прахосмученето на
  - хора, животни, растения или на дрехи върху тялото  
→ Висок риск от нараняване!
  - тлееща пепел, запалени цигари, кибритени клечки и лесно запалими материали → Опасност от пожар!
  - вода и други течности  
→ Опасност от късо съединение!
  - тонер (за лазерни принтери, копирни машини и т. н.)  
→ Опасност от пожар и експлозия!

## ■ Употребата

- в близост до експлозивни или лесно запалими материали  
→ Опасност от пожар и експлозия!
- на открито  
→ Опасност от разрушаване поради дъжд и замърсявания!
- на неоригинални принадлежности  
→ Нарушаване на безопасността на уреда!

## ■ Саморъчни интервенции за ремонт

- Опасност от нараняване и изгаряне на правото на безплатна замяна!

## за изхвърлянето

- След края на употребата изхвърлете уреда само екологично и както е описано, > „Защита на околната среда и изхвърляне“ на страница 115.

## Подготовка

### Запознаване с уреда

Фиг. 1: ① бутон за освобождаване на капака на резервоара за прах; ② резервоар за прах; ③ бутон за освобождаване на засмукващия маркуч; ④ капак на резервоара за прах; ⑤ ръкохватка на резервоара за прах; ⑥ бутон за освобождаване на резервоара за прах; ⑦ бутон за навиване на кабела; ⑧ държач за паркиране; ⑨ капак на изходния филтър; ⑩ захранващ кабел; ⑪ бутон ВКЛ/ИЗКЛ; ⑫ маркуч на прахосмукачката с държач за принадлежност; ⑬ ръкохватка; ⑭ регулатор на допълнителния въздух; ⑮ телескопична тръба; ⑯ извод за маркуча на прахосмукачката; ⑰ фиксатор за телескопична тръба; ⑱ превключващ се накрайник за под; ⑲ накрайник за мокет; ⑳ комбиниран накрайник Зв1

### Принадлежности (опция):

Ⓐ накрайник за паркет; Ⓑ мини турбо накрайник

### Разопаковане и монтиране

① Проверете целостта на разопакованото съдържание. Ако забележите щета от транспортирането или ако нещо липсва, незабавно се свържете с Вашия търговец. ② Свържете смукателния маркуч и уреда (фиг. 2). ③ Свържете смукателния маркуч с телескопичната тръба и регулирайте дължината на телескопичната тръба (фиг. 3). ④ Свържете телескопичната тръба и превключващия се накрайник за под (фиг. 4). ⑤ Уверете се, че регулаторът на допълнителния въздух (фиг. 1/⑮) е напълно затворен.

### Използване на принадлежности



#### ВНИМАНИЕ!

При твърди подове използвайте превключващия се накрайник за под (фиг. 1 /⑱) само с извадена четка (фиг. 10), тъй като в противен случай твърдят под може да се повреди.



#### ВНИМАНИЕ!

При употреба на турбо накрайник (фиг. 1 /B) се уверете, че основата ще издържи на въртящата се четка, без да се повреди.

**УКАЗАНИЕ:**

Накрайникът за мокет (фиг. 1 / 19) е накрайник, специално разработен за мокети, с особено ефективно действие на дълбочина. Поради конструкцията може да се получи силно захващане на мокета. Това захващане може да се намали чрез намаляване на регулатора на засмукващата мощност (фиг. 1 / 14).

Не използвайте накрайника за мокет върху твърд под, тъй като в противен случай твърдият под ще се повреди.

**УКАЗАНИЕ:**

При необходимост можете да използвате смукателните накрайници и без телескопична тръба. За целта поставете желаната принадлежност директно на ръкохватката (фиг. 9).

- 1 Поставете желаната принадлежност на ръкохватката или на телескопичната тръба (фиг. 9).
- 2 Уверете се, че принадлежността е свързана здраво. → Уредът може да бъде включен.

**Включване на уреда****ВНИМАНИЕ!**

Ако червената маркировка се вижда (фиг. 6 / 1), приберете електрическия кабел с помощта на бутона за навиване на кабела до жълтата маркировка (фиг. 6 / 2) (фиг. 7). В противен случай захванващият кабел може да се повреди.

- 1 Издърпайте кабела от уреда (фиг. 5).
- 2 Включете щепсела в контакт.

**Праховсмучене****Гъвкаво праховсмучене**

- 1 Присъединете желаната принадлежност > „Използване на принадлежности“ на страница 118.
- 2 Включете уреда > „Включване на уреда“ на страница 119.
- 3 За да включите уреда, натиснете бутона AN/AUS (ВКЛ/ИЗКЛ) (фиг. 8). → Уредът праховсмуче с пълна смукателна мощност.
- 4 Регулирайте желаната засмукваща мощност (фиг. 11) с регулатора на мощността и почиствайте с праховсмучачката.
- 5 За да изключите уреда, натиснете отново бутона AN/AUS (ВКЛ/ИЗКЛ) (фиг. 8). → Уредът се изключва.
- 6 Затворете регулатора на допълнителния въздух (фиг. 1 / 13), за да работи уредът с пълна смукателна мощност при следващото праховсмучене.

**Регулиране на смукателната мощност**

- 1 За да намалите смукателната мощност, отворете регулатора на допълнителния въздух (фиг. 11).
- 2 За да повишите смукателната мощност, отново затворете регулатора на допълнителния въздух (фиг. 11).

**Съхраняване на уреда****УКАЗАНИЕ:**

При необходимост използвайте държача за принадлежности на маркуча на праховсмучачката (фиг. 1 / 13), за да закачите аксесоари.

- 1 Изключете уреда и издърпайте щепсела от контакта.
- 2 Натискайте бутона за навиване на кабела (фиг. 1 / 7), докато кабелът се прибере изцяло (фиг. 7).
- 3 Окачете на държача за паркиране накрайника за под или паркет, свързан с телескопичната тръба или ръкохватката (фиг. 1 / 8) (фиг. 12).

**Техническа поддръжка на уреда****Изпразване на резервоара за прах**

- 1 Изключете уреда и издърпайте щепсела от контакта.
- 2 Натиснете бутона за освобождаване на резервоара за прах (фиг. 1 / 6) и махнете резервоара за прах от неговата конзола в уреда (фиг. 13).
- 3 Дръжте резервоара за прах ниско над кофа за боклук и освободете резервоара за прах (фиг. 14).
- 4 Изхвърлете съдържанието на резервоара за прах в кофа за боклук. Леко изтупайте резервоара за прах, за да отделите замърсяванията.
- 5 Затворете изпразнения резервоар за прах.
- 6 Поставете резервоара за прах отново в неговата конзола в уреда, докато се усети как той се фиксира.

**Почистване на сепаратора и филтъра****УКАЗАНИЕ:**

За да се запази смукателната мощност, уредът, сепараторът и филтърът за защита на двигателя трябва редовно да се почистват.

- 1 Извадете резервоара за прах от уреда, > „Изпразване на резервоара за прах“ на страница 119.
- 2 Натиснете горния бутон за освобождаване на капака на резервоара за прах (фиг. 1 / 1).
- 3 Извадете филтъра за защита на двигателя (фиг. 15).
- 4 Извадете сепаратора заедно с капака на сепаратора от резервоара за прах (фиг. 16).
- 5 Освободете капака на сепаратора (фиг. 17).
- 6 Свалете капака на сепаратора (фиг. 18).
- 7 Извадете сепаратора и изхвърлете съдържанието му в кофа за боклук.
- 8 Почистете филтъра за защита на двигателя и сепаратора основно под течаща вода.

9 Оставете почистените части 24 ч да изсъхнат напълно. 10 Поставете капака на сепаратора в сепаратора (фиг. 19). 11 Поставете сепаратора заедно с капака на сепаратора в резервоара за прах (фиг. 20). 12 Поставете филтъра за защита на двигателя върху резервоара за прах (фиг. 21). 13 Затворете капака на резервоара за прах. 14 Поставете резервоара за прах обратно в неговата конзола в корпуса на уреда. При това трябва да се усети как резервоарът за прах се фиксира.

### Почистване на изходния филтър



#### ВНИМАНИЕ!

Фините ламели на изходния филтър са чувствителни. Никога не почиствайте ламелите с вода, а използвайте само меки четки за почистване.

#### УКАЗАНИЕ:

Сменете повредените, с променен цвят или деформирани изходни филтри с нови.

1 Натиснете бутона за освобождаване на капака на изходния филтър и отворете капака на изходния филтър назад (фиг. 22). 2 Извадете изходния филтър, като издърпате фиксатора (фиг. 23). 3 Изступайте внимателно изходния филтър. 4 Почистете изходния филтър внимателно с мека четка. 5 Поставете изходния филтър отново в неговата конзола в уреда (фиг. 23). 6 Поставете отново капака на изходния филтър. 7 Фиксирайте капака на изходния филтър, като го завъртите в посока на часовниковата стрелка.

### Почистване на мини турбо накрайника

1 Издърпайте мини турбо накрайника от ръкохватката или от телескопичната тръба. 2 Развийте фиксиращия пръстен в посока, обратна на часовниковата стрелка (фиг. 24). 3 Отворете внимателно горната страна на корпуса на мини турбо накрайник (фиг. 25). 4 Почистете четката основно на ръка. При упорити замърсявания използвайте внимателно пинцета или ножица (фиг. 26). 5 Поставете горната страна на корпуса върху 4-те палеца на долната страна на корпуса и след това внимателно натиснете горната страна на корпуса. 6 Завийте фиксиращия пръстен в посока на часовниковата стрелка.

### Принадлежности

- Филтърен комплект (1 двоен филтър за защита на мотора, 1 изходен филтър) – 2225001 (фиг. 27/A)
- Филтърен модул (филтърна решетка, филтърна чаша) – 2210005 (фиг. 27/B)
- 1 четка за паркет – M203-5 (фиг. 27/C)(\*)
- 1 мини турбо четка „Fellino“ – M219 (фиг. 27/F)(\*)
- 1 миди турбо четка – M221 (фиг. 27/G)(\*)
- 1 дълъг, гъвкав накрайник за fugи – M232 (фиг. 27/H)(\*)
- 1 накрайник за твърд под – M236-1 (фиг. 27/D)(\*)
- 1 накрайник за мокет – M242 (фиг. 27/E)(\*)

(\*) опционално

### Отстраняване на проблеми

Преди да се свържете с нашия сервиз или да изпратите уреда на сервиза на Dirt Devil, ще намерите много допълнителни указания в сервизната секция на нашата интернет страница за решаване и отстраняване на проблемите.

[www.dirtdevil.de/service](http://www.dirtdevil.de/service)



#### ПРЕДУПРЕЖДЕНИЕ!

Преди да тръгнете да търсите проблема, изключете уреда. Никога не използвайте дефектен уред.



## Najljepša hvala!

Drago nam je što ste se odlučili za proizvod tvrtke Dirt Devil. Želimo Vam puno zadovoljstva u radu s uređajem i zahvaljujemo Vam na kupnji!

Daljnje informacije o Vašem proizvodu naći ćete u ovim Uputama za rukovanje i na našoj web stranici [www.dirtdevil.de](http://www.dirtdevil.de). Naš servisni tim možete kontaktirati preko detalja za kontakt navedenih na stranici 2.

## Tehnički podaci

<b>Vrsta uređaja:</b>	<b>Podni usisavač za prašinu bez vrećice</b>
<b>Naziv modela, model:</b>	DD2425, DD2425 (-0/-1/ .../-8/-9)
<b>Napon:</b>	220–240 V ~, 50/60 Hz
<b>Snaga:</b>	700 W
<b>Spremnik za prašinu:</b>	2,7 l
<b>Težina:</b>	4,9 kg
<b>Duljina priključnog kabela:</b>	6,0 m

## Zaštita okoliša i zbrinjavanje



Uređaj se ne smije zbrinjavati preko kućanskog otpada. Informacije o propisnom zbrinjavanju možete dobiti od svoje lokalne uprave.

## Jamstvo

Ako ste uređaj nabavili kao potrošač unutar Europske unije, minimalnim standardom jamstva smatra se odgovarajuće implementirana Direktiva EU 2011/83/EU u nacionalnom pravu. U zemljama koje nisu članice Europske unije važe minimalni zahtjevi jamstva koji vrijede u dotičnoj zemlji. Izuzete su baterije i punjive baterije koje su neispravne uslijed normalnog trošenja ili nestručnog rukovanja, odn. čiji se uporabni vijek skratio.



Pridržano pravo na tehničke i konstrukcijske izmjene u okviru stalnih poboljšanja proizvoda.

© Royal Appliance International GmbH

## SIGURNOSNE UPUTE

### 0 Uputama za rukovanje

Prije rada s uređajem u potpunosti pročitajte Upute za rukovanje. Dobro čuvajte ove Upute za rukovanje. Ako uređaj proslijeđujete trećim osobama, uz njega predajte i Upute za rukovanje. Nepoštivanje ovih Uputa za rukovanje može dovesti do teških ozljeda ili šteta na uređaju. Ne preuzimamo odgovornost za štete nastale uslijed nepoštivanja ovih Uputa za rukovanje.

Važne upute izvan ovog poglavlja označene su na sljedeći način:



#### UPOZORENJE!

Upozorava na opasnosti za Vaše zdravlje i ukazuje na moguće rizike od ozljeđivanja.



#### POZOR!

Ukazuje na moguće rizike za uređaj ili druge predmete.

#### UPUTA

Ističe savjete i informacije.

Ove Upute za rukovanje u svakom trenutku možete i preuzeti s naše web stranice:

**[www.dirtdevil.de](http://www.dirtdevil.de)**

### 0 određenim grupama osoba

■ Ove uređaje mogu koristiti djeca od 8 godina starosti nadalje kao i osobe smanjenih fizičkih, senzoričkih ili mentalnih sposobnosti ili osobe bez iskustva i/ili znanja ako su pritom pod nadzorom ili ako su upućene u sigurno rukovanje uređajem te ako su razumjele opasnosti koje iz toga

proizlaze.

■ Djeca ne smiju obavljati čišćenje i korisničko održavanje bez nadzora. Djeca se ne smiju igrati s uređajem.

■ Ambalažni materijali i sitni dijelovi ne smiju se koristiti za igranje. Postoji opasnost od gušenja.

■ Djecu mlađu od 8 godina potrebno je držati podalje od uređaja i priključnog kabela sve dok je uređaj uključen, spojen na utičnicu ili dok se hladi.

### 0 električnom napajanju

Uređaj radi na električnu struju. Pritom načelno postoji opasnost od strujnog udara. Stoga obratite pozornost na sljedeće:

■ Uređaj nikada ne uranjajte u vodu ili druge tekućine.

■ Prilikom izvlačenja priključnog kabela iz utičnice uvijek povlačite izravno za utikač. Nikada ne povlačite za priključni kabel.

■ Obratite pozornost na to da se priključni kabel ne presavije, ne prignječi ili ne pre-gazi ili da ne može doći u dodir s izvorima topline.

- Prije korištenja kontrolirajte postoje li na priključnom kabeu eventualna oštećenja. Nikada ne koristite priključni kabel čiji je utikač ili kabel oštećen.

- Prije nego što započnete čistiti ili održavati uređaj, osigurajte da je uređaj isključen i da priključni kabel nije priključen.

### **O rotirajućoj valjkastoj četki**

Valjkasta četka u turbosapnici rotira velikim brojem okretaja. Od toga proizlaze različite opasnosti za ljude, životinje i predmete:

- Nikad ne usisavajte osobe, životinje ili biljke. Dijelove tijela i odjevne predmete držite podalje od pokretnih dijelova i otvora uređaja koji se nalazi u pogonu. Uređaj ih u protivnom može uvući i prouzročiti ozljede.

- Isključite uređaj prije skidanja ili naticanja sapnice za pod kao i njezinog otvaranja ili čišćenja.

- Ne prelazite sapnicom za pod preko kabela, vodova itd. jer se oni mogu zaplesti u rotirajućoj valjkastoj četki i na taj način oštetiti.

- Držite rotirajuću valjkastu četku podalje od svih osjetljivih površina. U protivnom mogu nastati štete. Obratite pozornost na preporuke proizvođača u vezi čišćenja i njege.

- Držite rotirajuću valjkastu četku podalje i od zavjesa, zastora, dugačkih resa i sl. Ovi predmeti inače mogu biti uvučeni i oštetiti se.

### **U slučaju neispravnog uređaja**

Kako bi se izbjegle opasnosti u slučaju oštećenja uređaja ili priključnog kabela, zamjenu mora izvršiti proizvođač ili njegova servisna služba ili slično kvalificirana osoba.

- Neispravan uređaj predajte na popravak ovlaštenoj specijaliziranoj tvrtki ili servisnoj službi tvrtke Dirt Devil,

> „International Service“ na stranici 2.

- Nikad ne koristite neispravan uređaj ili neispravan priključni kabel.

### **O propisnoj uporabi**

Uređaj se smije primjenjivati samo u kućanstvu. Nije namijenjen za profesionalnu uporabu. Uređaj koristite isključivo za čišćenje lagano zaprljanih suhих tvrdih podova, tepiha ili garnitura. Svaka daljnja uporaba smatra se protivnom namjeni i zabranjena je.

## Osobito je zabranjeno sljedeće:

- Usisavanje
  - osoba, životinja, biljaka i odjevnih predmeta koji se nalaze na tijelu  
→ Visok rizik od ozljeđivanja!
  - užarenog pepela, zapaljenih cigareta, šibica i lako zapaljivih tvari  
→ Opasnost od požara!
  - vode i drugih tekućina  
→ Opasnost od kratkog spoja!
  - tonera (za laserske pisače, fotokopirne strojeve itd.)  
→ Opasnost od požara i eksplozije!
- Uporaba
  - u blizini eksplozivnih ili lako zapaljivih tvari  
→ Opasnost od požara i eksplozije!
  - na otvorenome  
→ Opasnost od uništenja uslijed kiše i prljavštine!
  - neoriginalnog pribora  
→ Smanjenje sigurnosti uređaja!
- Popravci poduzeti na svoju ruku  
→ Opasnost od ozljeda i gubitak prava na besplatnu zamjenu!

## O zbrinjavanju

- Po isteku uporabnog vijeka uređaj zbrinite isključivo na ekološki način i kao što je opisano,  
> „Zaštita okoliša i zbrinjavanje“  
na stranici 121.

## Pripreme

### Upoznavanje uređaja

Slika 1: ① deblokiranje spremnika za prašinu; ② spremnik za prašinu; ③ deblokiranje usisnog crijeva; ④ poklopac spremnika za prašinu; ⑤ ručka spremnika za prašinu; ⑥ deblokiranje spremnika za prašinu; ⑦ tipka za namatanje kabela; ⑧ držač za odlaganje; ⑨ pokrov ispušnog filtra; ⑩ priključni kabel; ⑪ tipka UKLJ./ISKLJ.; ⑫ usisno crijevo sa zadržnom kopčom za pribor; ⑬ ručka; ⑭ regulator sporednog zraka; ⑮ teleskopska cijev; ⑯ priključak usisnog crijeva; ⑰ aretiranje teleskopske cijevi; ⑱ preklopiva sapnica za pod; ⑲ sapnica za tepisone; ⑳ 3-u-1 kombinirana sapnica

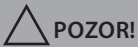
### Pribor (opcionalno):

Ⓐ sapnica za parket; Ⓑ mini turbosapnica

### Raspakiranje i montaža

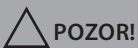
① Provjerite potpunost raspakiranog sadržaja. Ako uočite neku štetu nastalu tijekom transporta, odmah se obratite svome trgovcu. ② Spojite usisno crijevo i uređaj (slika 2). ③ Spojite usisno crijevo s teleskopskom cijevi i namjestite duljinu teleskopske cijevi (slika 3). ④ Spojite teleskopsku cijev i preklopnu sapnicu za pod (slika 4). ⑤ Osigurajte da je regulator sporednog zraka (slika 1/15) potpuno zatvoren.

### Uporaba pribora



**POZOR!**

Kod tvrdih podova preklopnu sapnicu za pod (slika 1/18) koristite samo uz izvučenu četku (slika 10) jer se tvrdi pod u protivnom tvrdi oštetiti.



**POZOR!**

U slučaju uporabe turbosapnice (slika 1/22) provjerite može li podloga izdržati uporabu rotirajuće četke bez oštećenja.

### UPUTA:

Sapnica za tepisone (slika 1/19) je sapnica koja je razvijena specijalno za tepisone i koja je osobito dubinski učinkovita. Zahvaljujući njezinoj konstrukciji može doći do jakog prljanja za tepih. To prljanje može se smanjiti regulatorom sporednog zraka (slika 1/14).

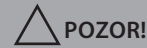
Ne koristite sapnicu za tepisone za čišćenje tvrdog poda jer će se u protivnom tvrdi pod oštetiti.

### UPUTA:

Usisne sapnice po potrebi možete koristiti i bez teleskopske cijevi. U tu svrhu natakните željeni pribor izravno na ručku (slika 9).

① Natakните željeni dio pribora na ručku ili na teleskopsku cijev (slika 9). ② Osigurajte da je dio pribora čvrsto spojen. → Uređaj se može priključiti.

### Priključivanje uređaja



**POZOR!**

Ako je vidljiva crvena oznaka (slika 6/1), tada pomoću tipke za namatanje kabela ponovno uvucite kabel do žute oznake (slika 6/2) (slika 7). U protivnom se može oštetiti priključni kabel.

① Izvucite kabel iz uređaja (slika 5). ② Utakните utikač u utičnicu.

### Usisavanje prašine

#### Fleksibilno usisavanje

① Priključite željeni pribor > „Uporaba pribora“ na stranici 125. ② Priključite uređaj > „Priključivanje uređaja“ na stranici 125. ③ Za uključivanje uređaja pritisnite tipku UKLJ./ISKLJ. (slika 8). → Uređaj usisava punom snagom usisavanja. ④ Namjestite željenu snagu usisavanja na regulatoru snage (slika 11) i usisavajte prašinu. ⑤ Za isključivanje uređaja ponovno pritisnite tipku UKLJ./ISKLJ. (slika 8). → Uređaj se isključuje. ⑥ Zatvorite regulator sporednog zraka (slika 1/15) kako bi uređaj prilikom sljedećeg usisavanja radio s punom snagom.

#### Reguliranje snage usisavanja

① Kako biste smanjili snagu usisavanja, zakrenite regulator snage prema dolje (slika 11). ② Kako biste povećali snagu usisavanja, zakrenite regulator snage prema gore (slika 11).

### Odlaganje uređaja

#### UPUTA:

Za vješanje dijelova pribora po potrebi koristite zadržnu kopču na usisnom crijevu (slika 1/13).

① Isključite uređaj i izvucite utikač iz utičnice. ② Pritisnite tipku za namatanje kabela (slika 1/7) sve dok kabel ne bude potpuno uvučen (slika 7). ③ Ovjestite sapnicu za pod ili parket spojene s teleskopskom cijevi ili ručkom u držač za odlaganje (slika 1/8) (slika 12).

## Održavanje uređaja

### Pražnjenje spremnika za prašinu

➊ Isključite uređaj i izvucite utikač iz utičnice. ➋ Pritisnite deblokiranje spremnika za prašinu (slika 1/⑥) i izvadite spremnik za prašinu iz njegove konzole u uređaju (slika 13). ➌ Držite spremnik za prašinu nisko iznad kante za otpad i deblokirajte ga (slika 14). ➍ Zbrinite sadržaj spremnika za prašinu u kantu za otpad. Lagano istresite spremnik za prašinu udarcima kako bi se odvojila zaprljanja. ➎ Zatvorite ispražnjeni spremnik za prašinu. ➏ Ponovno umetnite spremnik za prašinu u njegovu konzolu u uređaju tako da se čujno aretira.

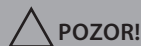
### Čišćenje separatora i filtra

#### UPUTA:

Kako bi se zadržala snaga usisavanja, uređaj, separator i dvostruki filter za zaštitu motora valja redovito čistiti. Spremnik za prašinu praznite i čistite najkasnije kad zasvijetli pokazivač za čišćenje/praznjenje (slika 13).

➊ Izvadite spremnik za prašinu iz uređaja, >„Pražnjenje spremnika za prašinu“ na stranici 126. ➋ Pritisnite gornje deblokiranje spremnika za prašinu (slika 1/①). ➌ Izvadite filter za zaštitu motora (slika 15). ➍ Izvadite separator zajedno s poklopcem separatora iz spremnika za prašinu (slika 16). ➎ Deblokirajte poklopac separatora (slika 17). ➏ Skinite poklopac separatora (slika 18). ➐ Izvadite separator i zbrinite njegov sadržaj u kantu za otpad (slika 19). ➑ Temeljito očistite filter za zaštitu motora i separator pod tekućom vodom. ➒ Pustite očišćene dijelove da se potpuno osuše najmanje 24 sata. ➓ Umetnite poklopac separatora u separator (slika 19). ➔ Umetnite separator s filtrom za zaštitu motora u spremnik za prašinu (slika 20). ➕ Postavite filter za zaštitu motora na spremnik za prašinu (slika 21). ➖ Zatvorite poklopac spremnika za prašinu. ➗ Vratite spremnik za prašinu nazad u njegovu konzolu u tijelu uređaja. Spremnik za prašinu pritom se mora osjetno aretirati.

### Čišćenje ispušnog filtra



#### POZORI!

Fine lamele ispušnog filtra vrlo su osjetljive. Lamele ispušnog filtra nikad ne čistite vodom, a za čišćenje koristite isključivo mekane četke.

#### UPUTA:

Oštećeni, diskolorirani ili deformirani filter zamijenite novim.

➊ Pritisnite tipku za deblokiranje pokrova ispušnog filtra i otklopite pokrov ispušnog filtra prema nazad (slika 22). ➋ Izvadite ispušni filter povlačenjem iz aretiranja (slika 23). ➌ Oprezno istresite ispušni filter kuckanjem. ➍ Oprezno očistite ispušni filter mekano četkom. ➎ Ponovno umetnite ispušni filter u njegovu konzolu u uređaju (slika 23). ➏ Ponovno postavite pokrov ispušnog filtra. ➐ Blokirajte pokrov ispušnog filtra njegovim zakretanjem u smjeru kazaljke na satu.

### Čišćenje mini turbosapnice

➊ Skinite mini turbosapnicu s ručke, odn. teleskopske cijevi. ➋ Zakrenite sigurnosni prsten suprotno od smjera kazaljke na satu (slika 24). ➌ Oprezno rasklopite gornju stranu kućišta mini turbosapnice (slika 25). ➍ Temeljito ručno očistite četku. U slučaju tvrdokornih zaprljanja oprežno upotrijebite pincetu ili škare (slika 26). ➎ Postavite gornju stranu kućišta na 4 jezička donje strane kućišta i zatim oprežno preklopite gornju stranu prema dolje. ➏ Zakrenite sigurnosni prsten u smjeru kazaljke na satu.

### Pribor

- Komplet filtera (1 dvostruki filter za zaštitu motora, 1 ispušni filter) – 2225001 (slika 27/A)
- Filtarska jedinica (filtarsko sito, filtarska posuda) – 2210005 (slika 27/B)
- 1 četka za parket – M203-5 (slika 27/C)(\*)
- 1 mini turbo-četka „Fellino“ – M219 (slika 27/F)(\*)
- 1 midi turbo-četka – M221 (slika 27/G)(\*)
- 1 dugačka, fleksibilna sapnica za fuge – M232 (slika 27/H)(\*)
- 1 sapnica za tvrde podove – M236-1 (slika 27/D)(\*)
- 1 sapnica za tepisone – M242 (slika 27/E)(\*)

(\*) opcionalno

### Uklanjanje problema

Prije nego što se obratite našoj servisnoj službi ili pošaljete uređaj servisnoj službi tvrtke Dirt Devil, prethodno pogledajte brojne korisne upute za rješavanje i uklanjanje problema u servisnom području na našoj web stranici.

[www.dirtdevil.de/service](http://www.dirtdevil.de/service)

#### ! UPOZORENJE!

Prije nego što započnete tražiti uzrok nekog problema, isključite uređaj. Nikada nemojte upotrebljavati neispravan uređaj.

## Labai ačiū!

Džiaugiamės, kad nusprendėte įsigyti „Dirt Devil“ gaminį. Linkime malonaus prietaiso naudojimo ir dėkojame už pirkinį!

Daugiau informacijos apie gaminį rasite šioje naudojimo instrukcijoje ir mūsų interneto svetainėje adresu [www.dirtdevil.de](http://www.dirtdevil.de). Su mūsų priežiūros komanda galite susisiekti, pasinaudodami 2 puslapyje pateiktais kontaktiniais duomenimis.

## Techniniai duomenys

<b>Prietaiso rūšis:</b>	<b>Dulkių siurblys be maišelio</b>
<b>Modelio pavadinimas, modelis:</b>	DD2425, DD2425 (-0/-1/ .../-8/-9)
<b>Elektros įtampa:</b>	220–240 V ~, 50/60 Hz
<b>Galia:</b>	700 W
<b>Dulkių talpykla:</b>	2,7 l
<b>Svoris:</b>	4,9 kg
<b>Maitinimo kabelio ilgis:</b>	6,0 m

## Aplinkos apsauga ir utilizavimas



Šio prietaiso negalima išmesti kartu su buitinėmis šiukšlėmis.

## Atsakomybė už trūkumus

Jei prietaisą kaip naudotojas įsigijote Europos Sąjungoje, tuomet kaip minimalūs garantijos suteikimo standartai galioja atitinkamas ES direktyvos 2011/83/ES pritaikymas nacionalinėje teisėje. Ne ES šalyse galioja atitinkamoje šalyje taikomi minimalūs garantijos suteikimo reikalavimai. Garantija netaikoma baterijoms ir akumuliatoriams, kurių defektai atsiranda dėl normalaus dėvėjimosi arba netinkamo naudojimo ir dėl to sutrumpėja jų naudojimo laikas.



Atsižvelgiant į nuolatinį produktų tobulinimą, pasilikame teisę atlikti techninius ir konstrukcijos pakeitimus.

© „Royal Appliance International GmbH“

## SAUGOS NURODYMAI

### Naudojimo instrukcija

Prieš pradėdami naudoti prietaisą, perskaitykite visą naudojimo instrukciją. Rūpestingai saugokite naudojimo instrukciją. Jei prietaisą norėsite perduoti trečiajam asmeniui, pridėkite ir naudojimo instrukciją. Neatsižvelgus į šią naudojimą instrukciją, galimi sunkūs sužalojimai arba prietaiso gedimai. Neatsakome už gedimus, kilusius dėl to, jei nebuvo atsižvelgta į šią instrukciją. Svarbūs nurodymai, kurie yra ne šiame skyriuje, pažymėti, kaip nurodyta toliau:

#### ĮSPĖJIMAS!

Įspėja apie pavojus jūsų sveikatai ir parodo galimas susižalojimo rizikas.

#### DĖMESIO!

Nurodo galimas grėsmes prietaisui arba kitiems daiktams.

#### NURODYMAS

Pabrėžia patarimus ir informaciją.

Šią naudojimo instrukciją bet kada galite parsisiųsti iš mūsų interneto svetainės:

**[www.dirtdevil.de](http://www.dirtdevil.de)**

### Tam tikroms asmenų grupėms

■ Vaikai nuo 8 metų amžiaus bei asmenys su ribotais fiziniais, jutimiais ar protiniais gebėjimais arba jei trūksta patirties ir (arba) žinių šiuos prietaisus gali naudoti tik tuomet, jei jie prižiūrimi arba buvo instruktuoti apie saugų prietaiso naudojimą ir suprato galimų pavojų riziką.

- Neprižiūrimiems vaikams neleidžiama prietaiso valyti ir techniškai prižiūrėti. Draudžiama vaikams žaisti su prietaisu.
- Negalima žaisti su pakuotės medžiagomis ir mažomis dalimis. Kyla pavojus uždusti.
- Jaunesniems nei 8 metų vaikams negalima leisti artintis prie prietaiso ir maitinimo kabelio, kol prietaisas įjungtas, prijungtas prie sieninio elektros lizdo arba vėsta.

### Elektros srovės tiekimas

Prietaisas maitinamas elektros srove. Kyla pavojus patirti elektros smūgį. Todėl atsižvelkite į toliau pateiktus punktus.

- Prietaiso niekada nenardinkite į vandenį ar kitus skysčius.
- Jeigu maitinimo kabelį norite atjungti nuo sieninio elektros lizdo, visada traukite už paties kištuko. Niekada netraukite už maitinimo kabelio.
- Užtikrinkite, kad maitinimo kabelis nebūtų sulenktas, prispaustas, pervažiuotas ir nesiliestų prie šilumos šaltinio.



- Prieš naudodami patikrinkite, ar maitinimo kabelis neapgadintas. Niekada nenaudokite maitinimo kabelio, jei kištukas arba kabelis apgadinti.

- Prieš pradėdami prietaiso valymo arba priežiūros darbus įsitikinkite, kad prietaisas išjungtas ir maitinimo kabelis neprijungtas.

### **Besisukantis šepetinis velenas**

Šepetinis velenas sukasi dideliu greičiu. Todėl gali kilti įvairių toliau nurodytų pavojų žmonėms, gyvūnams ir daiktams.

- Niekada nesiurbkite žmonių, gyvūnų ar augalų. Kūno dalis ir drabužius laikykite atokiai nuo veikiančio prietaiso judančių dalių ir angų. Kitaip jie gali būti įtraukti ir jūs galite patirti sužalojimų.

- Išjunkite prietaisą prieš nuimdami arba uždėdami grindų antgalį, prieš jį atidarydami arba valydami.

- Nevažiuokite per laidus, linijas ar kitus daiktus, nes jie gali įsipainioti į besisukantį šepetinį veleną ir bus sugadinti.

- Besisukantį šepetinį veleną laikykite atokiai nuo visų jautrių paviršių. Kitaip jie gali būti sugadinti. Laikykitės gamintojo pateiktų valymo ir priežiūros nurodymų.

- Besisukantį šepetinį veleną laikykite atokiai ir nuo uždangų, užuolaidų, ilgų kutų ir panašių daiktų. Šie daiktai gali būti įtraukti ir sugadinti.

### **Veiksmai prietaisui sugedus**

Jei prietaisas arba maitinimo kabelis apga-

dinti, juos turi pakeisti gamintojas, jo klientų aptarnavimo tarnybos darbuotojas ar kitas panašios kvalifikacijos asmuo, kad būtų išvengta pavojų.

- Sugedusį prietaisą atiduokite remontuoti įgaliočiai specializuotai įmonei arba „Dirt Devil“ klientų aptarnavimo tarnybai > „International Services“ 2 p..

- Niekada nenaudokite sugedusio prietaiso arba maitinimo kabelio.

### **Naudojimas pagal paskirtį**

Prietaisas gali būti naudojamas tik buityje.

Jis nėra skirtas komerciniam naudojimui.

Prietaisą naudokite tik šiek tiek nešvarioms, sausoms kietosioms grindims, kilimams ar garnitūrai valyti. Bet koks kitoks naudojimas yra naudojimas ne pagal paskirtį ir yra draudžiamas.

## Ypač draudžiama

### ■ Siurbti:

- žmones, gyvūnus, augalus ar ant kūno dalių esančius drabužius  
→ didelis pavojus susižeisti!
- rusenančius pelenus, degančias cigaretes, degtukus ir lengvai užsiliepsnojančias medžiagas  
→ gali kilti gaisras!
- vandenį ir kitus skysčius  
→ gali įvykti trumpasis jungimas!
- dažomuosius miltelius (skirtus lazeriniam spausdintuvui, kopijavimo aparatui ir t. t.)  
→ gali kilti gaisras ir įvykti sprogitimas!

### ■ Naudojant:

- netoli sprogių ar lengvai užsiliepsnojančių medžiagų  
→ gali kilti gaisras ir įvykti sprogitimas!
- lauke  
→ gali sugesti dėl lietaus ir nešvarumų!
- neoriginalūs priedai  
→ sumažina prietaiso saugą!

### ■ Savarankiškas remontavimas

- kyla pavojus susižeisti ir neteksite teisės reikalauti nemokamo keitimo!

## Utilizavimas

- Baigę naudoti, prietaisą utilizuokite nekenkdami aplinkai ir taip, kaip aprašyta, > „Aplinkos apsauga ir utilizavimas“ 127 p..

## Paruošiamieji darbai

### Prietaiso dalys

1 pav.: ① Dulkių talpos dangtelio fiksatorius; ② Dulkių talpa; ③ Siurbimo žarnos fiksatorius; ④ Dulkių talpos dangtelis; ⑤ Dulkių talpos rankena; ⑥ Dulkių talpos fiksatorius; ⑦ Kabelio suvyniojimo mygtukas; ⑧ Stovėjimo laikiklis; ⑨ Oro išpūtimo filtro dangtelis; ⑩ Maitinimo kabelis; ⑪ J./ IŠJ. mygtukas; ⑫ Siurbimo žarna su laikikliu priedams; ⑬ Rankena; ⑭ Papildomo oro reguliatorius; ⑮ Teleskopinis vamzdis; ⑯ Siurbimo žarnos jungtis; ⑰ Teleskopinio vamzdžio fiksatorius; ⑱ Perjungiamas grindų antgalis; ⑲ Antgalis kiliminei dangai; ⑳ 3in1 kombinuotasis antgalis

### Priedai (papildomai):

Ⓐ Parketo antgalis; Ⓑ Mini turboantgalis

### Išpakavimas ir montavimas

① Išpakavę patikrinkite, ar ko nors netrūksta. Jei pastebėtumėte transportuojant padarytą žalą arba ko nors trūktų, nedelsdami kreipkitės į savo prekybininką. ② Prijunkite siurbimo žarną prie prietaiso (2 pav.). ③ Paskui prijunkite siurbimo žarną prie teleskopinio vamzdžio ir nustatykite teleskopinio vamzdžio ilgį (3 pav.). ④ Prie teleskopinio vamzdžio prijunkite perjungiamą grindų antgalį (4 pav.). ⑤ Įsitinkite, kad papildomo oro reguliatorius (1/15 pav.) visiškai uždarytas.

### Priedų naudojimas

#### DĖMESIO!

Kietoms grindims naudokite perjungiamą grindų antgalį (1/18 pav.) tik su ištrauktu šepetiu (10 pav.), kitaip kietos grindys gali būti apgadintos.

#### DĖMESIO!

Naudodami turboantgalį (1/B pav.) įsitinkite, kad besisukantis šepetys neapgadins pagrindo.

### NURODYMAS:

Antgalis kiliminei dangai (Pav. 1/19) – specialiai kilimams sukurtas, ypač giliai veikiantis antgalis. Dėl savo konstrukcijos jis gali tvirtai prikibti prie kilimo. Šį sukibimą galima sumažinti pasinaudojus papildomo oro reguliatoriumi (Pav. 1/14). Nenaudokite kiliminei dangai skirto antgalio kietoms grindims, nes galite jas pažeisti.

### NURODYMAS:

Galite siurbimo antgalį naudoti ir be teleskopinio vamzdžio. Tam prijunkite pageidaujamą priedą tiesiai prie rankenos (9 pav.).

① Prijunkite pageidaujamą priedą prie rankenos arba prie teleskopinio vamzdžio (9 pav.). ② Įsitinkite, kad priedas tvirtai laikosi. → Galima įjungti prietaisą.

### Prietaiso įjungimas

#### DĖMESIO!

Jei matoma raudona žyma (6/1 pav.), įtraukite maitinimo kabelį, pasinaudodami kabelio suvyniojimo mygtuku, atgal iki geltonos žymos (6/2 pav.) (7 pav.). Kitaip galimas maitinimo kabelio apgadinimas.

① Ištraukite kabelį iš prietaiso (5 pav.). ② Įkiškite kištuką į sieninį elektros lizdą.

### Dulkių siurbimas

#### Lankstus siurbimas

① Prijunkite pageidaujamą priedą >„Priedų naudojimas“ 131 p.. ② Įjunkite prietaisą >„Prietaiso įjungimas“ 131 p.. ③ Norėdami įjungti prietaisą, paspauskite įjungimo ir išjungimo mygtuką (8 pav.). → Prietaisas siurbia visa siurbimo galia. ④ Galios reguliatoriumi nustatykite pageidaujamą siurbimo galią (Pav. 11) ir siurbkite.. ⑤ Norėdami išjungti prietaisą, dar kartą paspauskite įjungimo ir išjungimo mygtuką (8 pav.). → Prietaisas išsijungia. ⑥ Uždarykite papildomo oro reguliatorių (1/15 pav.), kad kitą kartą siurbiant prietaisas veiktų maksimalia siurbimo galia.

#### Siurbimo galios reguliavimas

① Norėdami sumažinti siurbimo galią, prisukite galios reguliatorių (Pav. 11). ② Norėdami padidinti siurbimo galią, atsukite galios reguliatorių (Pav. 11).

### Prietaiso pastatymas

### NURODYMAS:

Kad prikabintumėte priedus, jei reikia, pasinaudokite siurbimo žarnos laikikliu (Pav. 1/13).

① Išjunkite prietaisą ir iš sieninio maitinimo lizdo ištraukite kištuką. ② Spauskite kabelio suvyniojimo mygtuką (1/7 pav.), kol kabelis bus visiškai įtrauktas (7 pav.). ③ Pakabinkite su teleskopiniu vamzdiu arba rankena sujungtą grindų arba parketo antgalį ant stovėjimo laikiklio (1/8 pav.) (12 pav.).

## Prietaiso priežiūra

### Dulkių talpyklos ištuštinimas

➊ Išjunkite prietaisą ir iš sieninio maitinimo lizdo ištraukite kištuką. ➋ Paspauskite dulkių talpyklos fiksatorių (➊/➋ pav.) ir išimkite dulkių talpyklą iš jos skyriaus (➌ pav.). ➍ Laikydami dulkių talpyklą virš šiukšlių kibiro, atblokuokite dulkių talpyklą (➍ pav.). ➎ Dulkių talpyklos turinį išmeskite į šiukšlių kibirą. Lengvai papurtykite dulkių talpyklą, kad iš jos iškristų nešvarumai. ➏ Uždarykite ištuštintą dulkių talpyklą. ➐ Vėl įstatykite dulkių talpyklą į jos skyrių prietaise, kad užsifikuotų.

### Separatoriaus ir filtro valymas

#### NURODYMAS:

Kad prietaisas visada veiktų visa galia, reikia reguliariai valyti prietaisą, separatorių ir apsauginį variklio filtrą. Dulkių talpą tuštinkite ir valykite kai tik užsidega valymo/ ištuštinimo indikatorius (Pav. 13).

➊ Išimkite dulkių talpyklą iš prietaiso, >„Dulkių talpyklos ištuštinimas“ 132 p. ➋ Paspauskite viršutinį dulkių talpos fiksatorių (Pav. 1/➊). ➌ Nuimkite apsauginį variklio filtrą (16 pav.). ➍ Išimkite iš dulkių talpos separatorių ir separatoriaus dangtelį (Pav. 16). ➎ Atfiksukite separatoriaus dangtelį (Pav. 17). ➏ Nuimkite separatoriaus dangtelį (18 pav.). ➐ Išimkite separatorių ir išmeskite jo turinį į šiukšlių kibirą (19 pav.). ➑ Kruopščiai išvalykite apsauginį variklio filtrą ir separatorių tekančiu vandeniu. ➒ Išvalytas dalis džiovinkite mažiausiai 24 valandas, kad visiškai išdžiūtų. ➓ ➓ Įstatykite į separatorių separatoriaus dangtelį (Pav. 19). ➔ Separatorių su separatoriaus dangteliu įstatykite į dulkių talpyklą (20 pav.). ➕ Įstatykite apsauginį variklio filtrą į dulkių talpyklą (21 pav.). ➖ Uždarykite dulkių talpos dangtelį. ➗ Įstatykite dulkių talpyklą atgal į jos skyrių prietaiso korpuse. Dulkių talpykla turi užsifikuoti.

### Oro išpūtimo filtro valymas



#### DĖMESIO!

Plonos oro išpūtimo filtro plokštelės yra jautrios. Niekada nevalykite plokštelių vandeniu, naudokite tik minkštą šepetį.

#### NURODYMAS:

Jei filtras apgadintas, prarado spalvą arba formą, pakeiskite jį nauju.

➊ Paspauskite mygtuką, kad atfiksuojumėte išpučiamo filtro dangtelį ir atlenkite jį (Pav. 22). ➋ Traukdami už fiksatoriaus, išimkite oro išpūtimo filtrą (23 pav.). ➌ Atsargiai išpurtykite oro išpūtimo filtrą. ➍ Atsargiai išvalykite oro išpūtimo filtrą minkštu šepetiu. ➎ Įstatykite oro išpūtimo filtrą į jo skyrių prietaise (23 pav.). ➏ Vėl uždėkite oro išpūtimo filtro dangtelį. ➐ Užfiksukite oro išpūtimo filtro dangtelį, sukdami pagal laikrodžio rodyklę.

### Mini turboantgalio valymas

➊ Nutraukite mini turboantgalį nuo rankenos arba teleskopinio vamzdžio. ➋ Sukite apsauginį žiedą prieš laikrodžio rodyklę (Pav. 24). alio dalį (25 pav.). ➌ Kruopščiai rankomis išvalykite šepetį. Prilipusių nešvarumų atsargiai pašalinkite pincetu arba žnyplėmis (26 pav.). ➍ Padėkite viršutinę korpuso dalį ant 4 apatinės korpuso dalies iškyšų ir atsargiai pastuksenkite viršutinę korpuso dalį (27 pav.). ➎ Sukite apsauginį žiedą pagal laikrodžio rodyklę.

### Priedai

- Filtrų rinkinys (1 variklio apsauginis filtras, 1 išpūtimo filtras) – 2225001 (Pav. 27/A)
- Filtro dalis (filto sietas, filtro indas) – 2210005 (Pav. 27/B)
- 1 parketo šepetys – M203-5 (Pav. 27 /C)(\*)
- 1 mini turbo šepetys – M219 (Pav. 27 /F)(\*)
- 1 midi turbo šepetys – M221 (Pav. 27 /G)(\*)
- 1 ilgas, lankstus plyšių antgalis – M232 (Pav. 27 /H)(\*)
- 1 kietų grindų antgalis – M236-1 (Pav. 27 /D)(\*)
- 1 antgalis kiliminei dangai – M242 (Pav. 27 /E)(\*)

(\*) pasirinktinai

### Problemų pašalinimas

Prieš skambindami mūsų klientų aptarnavimo tarnybai arba prieš siųsdami prietaisą „Dirt Devil“ klientų aptarnavimo tarnybai, pirmiausia peržiūrėkite mūsų interneto svetainėje esantį žinyną, kuriame pateikta daug papildomų nurodymų, kaip rasti problemas ir jas šalinti.

[www.dirtdevil.de/service](http://www.dirtdevil.de/service)



#### ĮSPĖJIMAS!

Prieš pradėdami ieškoti problemos, išjunkite prietaisą. Niekada nenaudokite sugedusio prietaiso.

## Liels paldies!

Mēs priecājamies, ka izlēmāt iegādāties Dirt Devil ražojumu. Mēs novēlam jums patīkamu darbu ar šo ierīci un pateicamies par pirkumu!

Plašāku informāciju par šo ražojumu atradīsiet šajā lietošanas instrukcijā un mūsu tīmekļa vietnē [www.dirtdevil.de](http://www.dirtdevil.de). Mūsu servisa nodaļas kontaktinformāciju skatiet 2. lappusē.

## Tehniskie rādītāji

<b>Ierīces veids:</b>	<b>Grīdas putekļsūcējs bez maisiņa</b>
<b>Modeļa nosaukums, modelis:</b>	DD2425, DD2425 (-0/-1/ .../-8/-9)
<b>Strāva:</b>	220–240 V ~, 50/60 Hz
<b>Jauda:</b>	700 W
<b>Putekļu tvertne:</b>	2,7 l
<b>Svars:</b>	4,9 kg
<b>Barošanas vada garums:</b>	6,0 m

## Apkārtējās vides aizsardzība un utilizācija



Ierīci nedrīkst izmest sadzīves atkritumos.

## Garantija

Tiklīdz jūs nopēkat ierīci kā patērētājs Eiropas Savienības teritorijā, kā garantijas minimālais standarts ir spēkā ES Direktīvas 2011/83/ES attiecīgais transponējums nacionālajā likumdošanā. Valstīs, kas nav ES valstis, ir spēkā attiecīgajā valstī spēkā esošās garantijas minimālās prasības. Izņēmumi ir baterijas un akumulatori, kuriem normāla nodiluma vai nepareizas lietošanas rezultātā rodas bojājumi vai kuru darbības laiks ir saīsinājies.



Ir paturētas tiesības veikt tehniskas un konstruktīvas izmaiņas pastāvīgu ražojumu uzlabojumu gaitā.

© Royal Appliance International GmbH

## DROŠĪBAS NORĀDĪJUMI

### Par lietošanas instrukciju

Pirms sākat darboties ar ierīci, izlasiet visu lietošanas instrukciju. Uzglabājiet lietošanas instrukciju drošā vietā. Ja nododat ierīci trešajām personām, dodiet līdzi arī lietošanas instrukciju. Šīs lietošanas instrukcijas neievērošana var radīt smagus savainojumus vai ierīces bojājumus. Mēs neuzņemamies atbildību par bojājumiem, kas rodas sakarā ar šīs lietošanas instrukcijas neievērošanu. Svarīgas norādes, kas minētas citās nodaļās, ir apzīmētas šādā veidā:

#### BRĪDINĀJUMS!

Brīdina par veselības riskiem un uzrāda iespējamās savainošanās riskus.

#### UZMANĪBU!

Norāda uz iespējamajiem riskiem, kas var bojāt ierīci vai citus priekšmetus.

#### NORĀDE

Izceļ padomus un informāciju.

Jūs varat lejupielādēt šo lietošanas instrukciju jebkurā brīdī no mūsu tīmekļa vietnes:

**[www.dirtdevil.de](http://www.dirtdevil.de)**

### Par noteiktām personu grupām

■ Šīs ierīces var lietot bērni, kas vecāki par 8 gadiem, un personas ar samazinātām fiziskajām, sensoriskajām vai garīgajām spējām vai ar pieredzes un/vai zināšanu trūkumu, ja tās tiek uzraudzītas vai ir instruētas par ierīces drošu lietošanu, un ir izprasti no tās izrietošie riski.

- Tīrīšanu un lietotāju veicamo apkopi nedrīkst veikt bērni bez uzraudzības. Bērni nedrīkst rotaļāties ar ierīci.
- Iepakošanas materiālus un sīkas detaļas nedrīkst izmantot rotaļām. Pastāv nosmakšanas risks.
- Bērni, kas jaunāki par 8 gadiem, nedrīkst atrasties ierīces un barošanas vada tuvumā, kamēr ierīce ir ieslēgta, savienota ar kontaktligzdu vai notiek tās atdzišana.

### Par elektroapgādi

Ierīces darbināšanai izmanto elektrisko strāvu. Līdz ar to pastāv elektrošoka risks. Tādēļ ievērojiet šādus punktus:

- Nekad negremdējiet ierīci ūdenī vai citos šķidrumos.
- Ja vēlaties atvienot barošanas vadu no kontaktligzdas, vienmēr pavelciet, turot tieši pie spraudņa. Nekad nevelciet aiz barošanas vada.
- Uzmaniet, lai barošanas vads netiktu salocīts, iespiests vai pārbraukts, vai nenonāktu saskarē ar siltuma avotiem.

■ Pirms lietošanas pārbaudiet, vai barošanas vadam nav iespējama bojājumu. Nekad neizmantojiet barošanas vadu, kura spraudnis vai vads ir bojāts.

■ Pirms sākat ierīces tīrīšanu vai apkopi, pārlicinieties, vai ierīce ir izslēgta un barošanas vads ir atvienots.

### **Par rotējošo suku veltni**

Suku veltnis turbo uzgalī rotē ar lielu apgriezīu skaitu. Tas rada dažādus riskus cilvēkiem, dzīvniekiem un priekšmetiem:

■ Nekad nesūciet putekļus no cilvēkiem, dzīvniekiem vai augiem. Sargiet ķermeņa daļas un apģērbu no darbojošās ierīces kustīgajām daļām un atverēm. Pretējā gadījumā tās var tikt ievilkas un izraisīt savainojumus.

■ Pirms noņemat vai uzliekat, kā arī atverat vai tīrāt grīdas tīrīšanas uzgali, izslēdziet ierīci.

■ Nebrauciet pāri kabeļiem, vadiem utt., jo tie sapinas rotējošajā suku veltnī, un tādējādi var tikt sabojāti.

■ Turiet rotējošo suku veltni drošā attālumā no visām jutīgajām virsmām. Pretējā gadījumā tās var tikt bojātas. Ievērojiet ražotāja tīrīšanas un kopšanas norādes.

■ Turiet rotējošo suku veltni drošā attālumā arī no aizkariem, priekškariem, garām bārkstīm un tamlīdzīgiem priekšmetiem. Citādi šie priekšmeti var tikt ievilkti un bojāti.

### **Kad ierīce ir bojāta**

Ja ir bojāta ierīce vai barošanas vads, tas jānomaina ražotājam vai viņa klientu apkalpošanas dienestam vai tamlīdzīgi kvalificētai personai, lai nepieļautu bīstamību.

■ Nododiet bojāto ierīci labošanai pilnvarotā specializētā uzņēmumā vai Dirt Devil klientu apkalpošanas dienestā,  
> „International Services” 2. lpp..

■ Nekad neizmantojiet bojātu ierīci vai bojātu barošanas vadu.

### **Par noteikumiem atbilstošu lietošanu**

Ierīci drīkst lietot tikai māsaimniecībā. Tā nav piemērota komerciālai lietošanai. Izmantojiet ierīci vienīgi viegli piesārņotu, sausu, cietu grīdas virsmu, paklāju vai apdares tīrīšanai. Jebkāda citāda lietošana ir uzskatāma par noteikumiem neatbilstošu un ir aizliegta.

## It īpaši ir aizliegts:

- Putekļusūcēju izmantot, lai sūktu
  - putekļus no cilvēkiem, dzīvniekiem, augiem vai no apģērba, kas ir mugurā.
    - Liels savainošanās risks!
  - kvēlojošus pelnus, aizdegas cigaretes, sērkokoņus un viegli uzliesmojošus materiālus
    - Ugunsbīstamība!
  - ūdeni un citus šķidrumus
    - Īssavienojuma risks!
  - tonerus (lāzera printeriem, kopētājiem utt.)
    - Ugunsbīstamība un sprādzienbīstamība!
- Izmantot
  - sprādzienbīstamu vai viegli uzliesmojošu materiālu tuvumā
    - Ugunsbīstamība un sprādzienbīstamība!
  - ārpus telpām
    - Ierīces iznīcināšanas risks, ko rada lietūs un netīrumi!
  - neoriģinālus piederumus
    - Var kaitēt ierīces drošībai!
- Patvaļīgas labošanas darbības
  - Savainošanās risks un bezmaksas aizvietošanas prasības zaudēšana!

## Par utilizēšanu

- Pēc darbmūža beigām utilizējiet ierīci tikai atbilstoši vides aizsardzības prasībām un kā aprakstīts,
- > „Apkārtējās vides aizsardzība un utilizācija“  
133. lpp..



## Sagatavošanās darbi

### Ierīces iepazīšana

1. att.: ① Putekļu tvertnes vāka atbloķēšanas mehānisms; ② Putekļu tvertne; ③ Sūkšanas šļūtenes atbloķēšanas mehānisms; ④ Putekļu tvertnes vāks; ⑤ Putekļu tvertnes rokturis; ⑥ Putekļu tvertnes atbloķēšanas mehānisms; ⑦ Vada saritināšanas taustiņš; ⑧ Uzglabāšanas turētājs; ⑨ Izpūšanas filtra pārsegs; ⑩ Barošanas vads; ⑪ IESL./IZSL. taustiņš; ⑫ Sūkšanas šļūtene ar piederumu turēšanas skavu; ⑬ Rokturis; ⑭ Papildu gaisa regulators; ⑮ Teleskopiskā caurule; ⑯ Sūkšanas šļūtenes pieslēgums; ⑰ Teleskopiskās caurules fiksators; ⑱ Pārslēdzamais grīdas sūkšanas uzgalis; ⑲ Paklāju tīrīšanas uzgalis; ⑳ Trīs vienā kombinētais uzgalis

### Piederumi (papildaprīkojums):

Ⓐ Uzgalis parketa tīrīšanai; Ⓑ Mazais turbo uzgalis

### Izpakošana un montēšana

① Pārbaudiet, vai izpakotais saturs ir pilnīgs. Ja pamatāt kādu transportēšanas laikā radītu bojājumu, nekavējoties vērsieties pie tuvākā tirdzniecības pārdevēja. ② Pievienojiet sūkšanas šļūteni ierīcei (2. att.). ③ Savienojiet sūkšanas šļūteni ar teleskopisko cauruli, un iestatiet teleskopiskās caurules garumu (3. att.). ④ Savienojiet teleskopisko cauruli ar pārslēdzamo grīdas sūkšanas uzgali (4. att.). ⑤ Pārlicinieties, ka papildu gaisa regulators (1. att./15) ir pilnībā aizvērts.

### Piederumu lietošana

#### UZMANĪBU!

Cietu grīdu tīrīšanai izmantojiet pārslēdzamo grīdas sūkšanas uzgali (1. att./18) tikai ar izvērztu suku (10. att.), citādi grīda var tikt bojāta.

#### UZMANĪBU!

Izmantojot turbo uzgali (1. att./21), pārlicinieties, ka rotējošā suka nebojā grīdas segumu.

#### NORĀDE:

Paklāju tīrīšanas uzgalis (1. att./19) ir uzgalis, kas izstrādāts speciāli paklājiem, lai nodrošinātu pēc iespējas dziļāku tīrīšanu. Konstruktīvas īpatnību dēļ uzgalis var stingri piesūkties pie paklāja. Piesūkšanās spēku var samazināt, izmantojot papildu gaisa regulatoru (1. att./14).

Paklāju tīrīšanas uzgali neizmantojiet cietu grīdas virsmu tīrīšanai, jo cietā grīdas virsma var tikt bojāta.

#### NORĀDE:

Ja vajadzīgs, sūkšanas uzgaļus varat izmantot arī bez teleskopiskās caurules. Tādā gadījumā vajadzīgo piederumu vienkārši uzspraudiet rokturim (9. att.).

① Uzspraudiet vajadzīgo piederumu rokturim vai teleskopiskajai caurulei (9. att.). ② Pārlicinieties, ka piederums ir pievienots stingri. → Ierīci var pieslēgt elektrotīklam.

### Ierīces pieslēgšana elektrotīklam

#### UZMANĪBU!

Ja ir redzama sarkanā atzīme (6. att./1), izmantojot vada saritināšanas taustiņu, ieritiniet vadu atpakaļ (7. att.). līdz dzeltenajai atzīmei (6. att./2). Pretējā gadījumā barošanas vads var tikt bojāts.

① Izvelciet barošanas vadu no ierīces (5. att.). ② Iespraudiet vada spraudni kontaktligzdā.

### Putekļu sūkšana

#### Elastīga sūkšana

① Pievienojiet vajadzīgo piederumu >„Piederumu lietošana” 137. lpp. ② Pieslēdziet ierīci elektrotīklam >„Ierīces pieslēgšana elektrotīklam” 137. lpp. ③ Lai ieslēgtu ierīci, nospiediet IESL./IZSL. taustiņu (8. att.). → Ierīce sūc ar pilnu jaudu. ④ Ar jaudas regulatoru iestatiet vēlamu sūkšanas jaudu (11. att.) un sūciet putekļus. ⑤ Lai izslēgtu ierīci, nospiediet IESL./IZSL. taustiņu (8. att.). → Ierīce izslēdzas. ⑥ Aizvēriet papildu gaisa regulatoru (1. att./13), lai ierīce nākamajā lietošanas reizē sūktu ar pilnu jaudu.

#### Sūkšanas jaudas regulēšana

① Lai samazinātu sūkšanas jaudu, grieziet jaudas regulatoru minimālās atzīmes virzienā (11. att.). ② Lai palielinātu sūkšanas jaudu, grieziet jaudas regulatoru maksimālās atzīmes virzienā (11. att.).

### Ierīces uzglabāšana

#### NORĀDE:

Ja nepieciešams iekarināt piederumus, izmantojiet pie sūkšanas šļūtenes esošo turēšanas skavu (1. att./13).

① Izslēdziet ierīci un izvelciet spraudni no kontaktligzdas. ② Spiediet vada saritināšanas taustiņu (1. att./7), līdz vads ir pilnīgi ieritināts (7. att.). ③ Rokturim vai teleskopiskajai caurulei pievienoto grīdas vai parketa sūkšanas uzgali ievietojiet (12. att.) uzglabāšanas turētājā (1. att./8).

## Ierīces apkope

### Putekļu tvertnes iztukšošana

1 Izslēdziet ierīci un izvelciet spraudni no kontaktligzdas. 2 Nospiediet putekļu tvertnes atbloķēšanas mehānismu (1. att./6) un izņemiet putekļu tvertni no tai paredzētā ierīces nodalījuma (13. att.). 3 Turiet putekļu tvertni zemu virs atkritumu tvertnes un atveriet putekļu tvertni (14. att.). 4 Iztukšojiet putekļu tvertnes saturu atkritumu tvertnē. Viegli pasitiet pa putekļu tvertni, lai izdauzītu iestrēgušus netirumus. 5 Aizveriet iztukšoto putekļu tvertni. 6 Ievietojiet putekļu tvertni atpakaļ tai paredzētajā ierīces nodalījumā tā, lai tā jūtamā nofiksējas.

### Atdalītāja un filtra tīrīšana

#### NORĀDE:

Lai saglabātos iesūkšanas jauda, regulāri jātīra ierīce, atdalītājs un motora aizsargfiltrs. Iztukšojiet un iztīriet putekļu tverti vēlākais tad, kad deg tīrīšanas/iztukšošanas indikators (13. att.).

1 Izņemiet putekļu tvertni no ierīces, >„Putekļu tvertnes iztukšošana” 138. lpp.. 2 Nospiediet augšējo putekļu tvertnes vāka atbloķēšanas mehānismu (1. att./1). 3 Izņemiet motora aizsargfiltru (15. att.). 4 Izņemiet atdalītāju kopā ar atdalītāja vāku no putekļu tvertnes (16. att.). 5 Atbloķējiet atdalītāja vāku (17. att.). 6 Noņemiet atdalītāja vāku (18. att.). 7 Izņemiet atdalītāju, un iztukšojiet tā saturu atkritumu tvertnē (19. att.). 8 Zem tekoša ūdens rūpīgi notīriet motora aizsargfiltru un atdalītāju. 9 Atstājiet nomazgātās daļas pilnīgi izžūt vismaz 24 stundas. 10 Ievietojiet atdalītāja vāku atpakaļ atdalītājā (19. att.). 11 Ievietojiet atdalītāju kopā ar atdalītāja vāku atpakaļ putekļu tvertnē. (20. att.). 12 Uzlieciet motora aizsargfiltru uz putekļu tvertnes (21. att.). 13 Aizveriet putekļu tvertnes vāku. 14 Ievietojiet putekļu tvertni atpakaļ tai paredzētajā nodalījumā ierīces korpusā. Putekļu tvertnei ir jūtamā jānofiksējas.

### Izpūšanas filtra tīrīšana



#### UZMANĪBU!

Izpūšanas filtra smalkās lameles ir jutīgas. Nekad netīriet lameles ar ūdeni, un tīrīšanai izmantojiet vienīgi mikstas sukuks.

#### NORĀDE:

Ja filtrs ir bojāts, tam ir mainījies krāsa vai tas ir deformēts, aizstājiet to ar jaunu.

1 Nospiediet taustiņu, lai atbloķētu izpūšanas filtra pārsegu, un veriet izpūšanas filtra pārsegu uz aizmuguri (22. att.). 2 Izņemiet izpūšanas filtru, velkot to aiz stiprinājuma (23. att.). 3 Uzmanīgi pasitiet pa izpūšanas filtru. 4 Uzmanīgi notīriet izpūšanas filtru ar mikstu suku. 5 Ievietojiet izpūšanas filtra atpakaļ tam paredzētajā nodalījumā (23. att.). 6 Uzlieciet atpakaļ izpūšanas filtra pārsegu. 7 Nobloķējiet izpūšanas filtra pārsegu, pagriežot to pulksteņa rādītāju kustības virzienā.

### Mazā turbo uzgaļa tīrīšana

1 Noņemiet mazo turbo uzgali no roktura vai teleskopiskās caurules. 2 Pagrieziet drošības gredzenu pretēji pulksteņa rādītāja kustības virzienam (24. att.). 3 Uzmanīgi atveriet mazā turbo uzgaļa korpusa augšdaļu (25. att.). 4 Ar roku rūpīgi iztīriet suku. Noturīgu netirumu gadījumā piesardzīgi izmantojiet pinceti vai šķēres (26. att.). 5 Uzlieciet korpusa augšdaļu uz četriem stiprinājumiem korpusa apakšdaļā un uzmanīgi aizveriet korpusa augšdaļu. 6 Pagrieziet drošības gredzenu pulksteņa rādītāja kustības virzienā.

### Piederumi

- Filtru komplekts (1 dubultais motora aizsargfiltrs, 1 izpūšanas filtrs) – 2224001 (27. att./A)
- Filtra elements (filtra siets, filtra trauks) – 2200004 (27. att./B)
- 1 parketa suka – M203-5 (27. att./C)(\*)
- 1 mazā turbo suka „Fellino” – M219 (27. att./F)(\*)
- 1 vidējā turbo suka – M221 (27. att./G)(\*)
- 1 garš lokans uzgalis spraugu tīrīšanai – M232 (27. att./H)(\*)
- 1 uzgalis cietām grīdas virsmām – M236-1 (27. att./D)(\*)
- 1 paklāju tīrīšanas uzgalis – M242 (27. att./E)(\*)

(\*) papildaprikojums

### Problēmu novēršana

Pirms jūs sazināties ar mūsu klientu apkalpošanas dienestu vai nosūtāt ierīci Dirt Devil klientu apkalpošanas dienestam, vispirms atrodiēt lielu skaitu papildu norāžu mūsu tīmekļa vietnes servisa daļā problēmu risināšanai un novēršanai:

[www.dirtdevil.de/service](http://www.dirtdevil.de/service)



#### BRĪDINĀJUMS!

Pirms sākat problēmu meklēšanu, izslēdziet ierīci. Nekad nelietojiet bojātu ierīci.

## Suur tänu!

Meil on hea meel, et olete otsustanud Dirt Devili toote kasuks. Soovime teile meeldivat kasutamist ja täname teid ostu eest!

Toote kohta saate lisateavet kasutusjuhendist ja meie veebilehelt [www.dirtdevil.de](http://www.dirtdevil.de). Meie teenindustöötajate kontaktandmed on toodud leheküljel 2.

## Tehnilised andmed

<b>Seadme tüüp:</b>	<b>Tolmukotita tolmuimeja</b>
<b>Mudeli nimi, mudel:</b>	DD2425, DD2425 (-0/-1/ .../-8/-9)
<b>Pinge:</b>	220–240 V ~, 50/60 Hz
<b>Võimsus:</b>	700 W
<b>Tolmukamber:</b>	2,7 l
<b>Kaal:</b>	4,9 kg
<b>Toitekaabli pikkus:</b>	6,0 m

## Keskonnakaitse ja jäätmekäitlus



Seade ei kuulu olmejäätmete hulka.

## Garantii

Juhul kui olete tarbijana seadme hankinud Euroopa Liidu piirides, kehtib ELi direktiivi 2011/83/EL kohaselt riiklikule õigusaktile vastav minimaalne standardne garantiiaeg. ELi mittekuuluvate riikide puhul rakenduvad vastavas riigis kehtivad minimaalsed garantiitingimused. Erandiks on patareid ja akud, mille korral võivad ilmneda normaalse kulumise või asjatundmatu käitlemise tõttu vead või lühem kasutusiga.



Jätame endale õiguse teha tootmise täiustamise eesmärgil tehnilisi ja kujunduslikke muudatusi.

© Royal Appliance International GmbH

## OHUTUSJUHISED

### Seoses kasutusjuhendiga

Lugege enne seadmega töötamist kasutusjuhend täielikult läbi. Hoidke kasutusjuhend korralikult alles. Kui annate seadme üle kolmandatele isikutele, andke kaasa ka kasutusjuhend. Kasutusjuhendi nõuete eiramine võib kaasa tuua raskeid vigastusi või seadme kahjustusi. Me ei vastuta kahjude eest, mis on põhjustatud kasutusjuhendi nõuete eiramisest.

Edaspidi on olulised juhised tähistatud järgmiselt:

#### HOIATUS!

Hoiatab tervisohtude eest ning kirjeldab võimalikke vigastusohtusid.

#### TÄHELEPANU!

Viitab võimalikele seadet või teisi esemeid ohustavatele teguritele.

#### JUHIS

Nõuanded ja teave.

Kasutusjuhendi saate alati alla laadida ka meie veebilehelt: [www.dirtdevil.de](http://www.dirtdevil.de)

### Seoses kindlate isikurühmadega

■ Neid seadmeid võivad kasutada lapsed alates 8. eluaastast ning füüsiliste, vaimsete või sensoorsete puuete või puudulike kogemuste ja/või teadmistega isikud, kui nad on järelevalve all, või juhul, kui nad on läbinud koolituse seadme ohutu kasutamise kohta ning aru saanud sellega kaasnevatest ohtudest.

■ Puhastada ja kasutaja tehtavat hooldust võivad lapsed teha üksnes järelevalve all. Lapsed ei tohi masinaga mängida.

■ Pakendusmaterjal ja väikesed osad ei ole mänguasjad. Lämpumisoht.

■ Alla 8 aasta vanused lapsed ei tohi olla seadme ja toitekaabli läheduses, kui seade on sisse lülitatud, seinapistikupesaga ühendatud või jahtub.

### Seoses vooluvarustusega

Seade töötab elektrivooluga. Põhimõtteliselt on olemas elektrilöögioht.

Seetõttu pidage silmas järgmist.

■ Ärge kunagi sukeldage seadet vette ega muudesse vedelikesse.

■ Kui soovite toitekaabli pistiku seinapistikupesast välja tõmmata, tõmmake alati otse pistikust. Ärge kunagi tõmmake toitekaablist.

■ Jälgige, et toitekaabel ei oleks kahekorra keeratud, kuhugi kinni jäänud ja et sellest ei oleks võimalik üle sõita, samuti ei tohi see kokku puutuda soojusallikatega.

- Kontrollige enne kasutamist, kas toitekaabel on kahjustusteta. Kunagi ei tohi kasutada sellist toitekaablit, mille pistik või kaabel on vigastatud.

- Enne seadme puhastus- või hooldustöödega alustamist veenduge, et seade oleks välja lülitatud ja toitekaabli pistik oleks seinapistikupesast välja tõmmatud.

### **Seoses pöörlevate rullharjadega**

Turbo-otsakus olev rullhari pöörleb suure kiirusega. Sellest lähtuvad mitmed ohud inimestele, loomadele ja esemetele.

- Ärge kunagi imege inimesi, loomi või taimi. Hoidke kehaosad ja riietuseseimed töötava seadme liikuvatest osadest ja avadest eemal. Muidu võidakse need sisse tõmmata ja sellega võidakse põhjustada vigastusi.

- Enne pörandaotsaku äravõtmist, ühendamist, avamist või puhastamist tuleb seade välja lülitada.

- Ärge sõitke üle ühestki juhtmest, kaablist vms, sest need keerduvad ümber pöörleva rullharja ja võivad kahjustada saada.

- Ärge kasutage pöörlevat rullharja tundlike pindade puhastamiseks. Need võivad saada kahjustusi. Järgige tootja antud puhastus- ja hooldusnõudeid.

- Samuti hoidke pöörlev rullhari kardinat, eesriietest, pikkadest narmastest ja teistest taolistest esemetest eemal. Need võidakse sisse tõmmata ja need võivad kahjustada saada.

### **Seoses vigase seadmega**

Kui seade või toitekaabel on kahjustatud, tuleb ohu vältimiseks lasta see seadme tootjal, tootja klienditeenindusel või mõnel muul vastava kvalifikatsiooniga isikul uue vastu vahetada.

- Andke vigane seade remontimiseks volitatud töökotta või Dirt Devili klienditeenindusse > „International Services“ leheküljel 2.

- Ärge kunagi kasutage vigast seadet ega toitekaablit.

### **Seoses otstarbekohase kasutamisega**

Seadet tohib kasutada üksnes koduses majapidamises. See ei sobi töenduslikuks kasutamiseks. Kasutage seadet eranditult nõrgalt määrdunud kuivade kõvade pörandade, vaipade või riietuse puhastamiseks. Igasugune muu kasutus loetakse mittesihipäraseks kasutuseks ja on keelatud.

## Eelkõige on keelatud järgmised toimingud.

### ■ Imeda

- puhastamiseks inimesi, loomi, taimi või kantavaid riideesemeid  
→ Suur vigastusoht!
- hõõguvat tuhka, põlevaid sigarette, tuletikke ja kergsüttivaid aineid  
→ Tulekahjuoht!
- vett ja teisi vedelikke  
→ Lühiseoht!
- toonerikassette (laserprinterite, paljudusmasinate jne omad)  
→ Tulekahju- ja plahvatusoht!

### ■ Kasutada

- plahvatusohtlike või kergsüttivate ainete läheduses  
→ Tulekahju- ja plahvatusoht!
- vabas õhus  
→ Vihmast ja porist tingitud kahjustused!
- Mitteoriginaaltarvikutega  
→ Mõjutatakse seadmeohutust!

### ■ Omavoliline remontimine

- Vigastusoht ja tasuta asendusõiguse kehtivuse kadu!

## Seoses jäätmekäitlusega

- Pärast kasutusaja lõppu saatke seade keskkonnasäästlikult jäätmekäitlusesse, nagu on kirjeldatud, > „Keskkonnakaitse ja jäätmekäitlus“ leheküljel 139.

## Ettevalmistused

### Seadmega tutvumine

Jn **1**: **1** tolumamahuti kaane vabastuslukk; **2** tolumamahuti; **3** imemisvooliku vabastuslukk; **4** tolumamahuti kaas; **5** tolumamahuti käepide; **6** tolumamahuti vabastuslukk; **7** sissekerimisnupp; **8** seisuhoidik; **9** väljalaskefiltri kaas; **10** toitekaabel; **11** SISSE/VÄLJA-nupp; **12** hoidikuklambriga imemisvoolik lisatarvikute jaoks; **13** käepide; **14** õhuvoolu regulaator; **15** teleskoopтору; **16** imemisvooliku ühendus; **17** teleskoopтору lukustus; **18** ümberlülitatav pörandaotsak; **19** vaipkattega pöranda hari; **20** kolm-ühes kombihari

**Tarvikud (lisavarustus):**

**A** parketihari; **B** väike turbootsak

### Lahtipakkimine ja montaaž

**1** Kontrollige, et lahtipakitud komplekt oleks täielik. Kui märkate transportimisel tekkinud kahjustusi või kui komplektist on midagi puudu, siis pöörduge kohe müügiesindaja poole. **2** Ühendage omavahel imitoru ja seade (jn **2**). **3** Ühendage omavahel imitoru ja teleskoopтору ning valige teleskoopтору soovitud pikkus (jn **3**). **4** Ühendage omavahel teleskoopтору ja ümberlülitatav pörandaotsak (jn **4**). **5** Kontrollige, et õhuvoolu regulaator (jn **1**/**13**) oleks täielikult suletud.

### Tarvikute kasutamine

#### TÄHELEPANU!

Kõvade pörandakatete puhul kasutage ümberlülitatavat pörandaotsakut (jn **1**/**18**) ainult koos välja lükatud harjaga (jn **10**), sest muidu võite pörandakatet kahjustada.

#### TÄHELEPANU!

Turbootsaku (jn **1**/B) kasutamisel veenduge, et pöörlev hari ei kahjustaks aluspinda.

#### JUHIS:

Vaipkattega pöranda hari (joonis **1**/**19**) on just vaipkatte jaoks mõeldud hari, mis toimib eriti tõhusalt. Ehitusest tingitult võib see tugevalt vaiba külge imeda. Seda saab vähendada õhuvoolu regulaatori abil (joonis **1**/**14**).

Ärge kasutage vaipkattega pöranda harja kõvakattega pörandatel, kuna kõvakattega pörandad võivad saada kahjustada.

#### JUHIS:

Imiotsakuid võite vajaduse korral kasutada ka ilma teleskooptoruta. Selleks asetage soovitud tarvik otse käepideme külge (jn **9**).

**1** Asetage soovitud tarvik käepideme või teleskoopтору külge (jn **9**). **2** Veenduge, et tarvik oleks kindlalt kinni. → Seadme saab nüüd vooluvõrku ühendada.

### Seadme vooluvõrku ühendamine

#### TÄHELEPANU!

Kui punast värvi markeering on nähtaval (jn **6**/**1**), tõmmake toitekaabel sissekerimisnupu abil taas kuni kollase markeeringuni (jn **6**/**2**) sisse (jn **7**). Muidu võib toitekaabel kahjustada saada.

**1** Tõmmake kaabel seadmest välja (jn **5**). **2** Ühendage pistik seinapistikupesaga.

### Tolmu imemine

#### Reguleeritav tolmu imemine

**1** Ühendage soovitud tarvik >„Tarvikute kasutamine“ leheküljel 143. **2** Ühendage seade vooluvõrku >„Seadme vooluvõrku ühendamine“ leheküljel 143. **3** Seadme sisselülitamiseks vajutage SISSE/VÄLJA-nuppu (jn **8**). → Seade töötab täiel imemisvõimsusel. **4** Seadistage võimsuse regulaator soovitud imemisvõimsusele (joonis **11**) ja imege tolmu ära. **5** Seadme välja lülitamiseks vajutage uuesti SISSE/VÄLJA-nuppu (jn **8**). → Seade lülitub välja. **6** Sulgege õhuvoolu regulaator (jn **1**/**13**), et seade saaks järgmise kasutuskorra ajal töötada täisvõimsusel.

#### Imemisvõimsuse reguleerimine

**1** Imemisvõimsuse vähendamiseks keerake võimsuse regulaatorit allapoole (joonis **11**). **2** Imemisvõimsuse suurendamiseks keerake võimsuse regulaatorit ülespoole (joonis **11**).

### Seadme hoiustamine

#### JUHIS:

Vajaduse korral kasutage lisatarvikute hoidmiseks imemisvoolikul olevat hoidikuklambrit (joonis **1**/**13**).

**1** Lülitage seade välja ja eemaldage pistik seinapistikupesast. **2** Vajutage sissekerimisnuppu (jn **1**/**7**) seni, kuni kaabel on täielikult sisse tõmmatud (jn **7**). **3** Asetage teleskoopтору või käepidemega ühendatud pöranda- või parketitsak seisuhoidikusse (jn **1**/**8**) (jn **12**).

## Seadme hooldamine

### Tolmukambri tühjendamine

1 Lülitage seade välja ja eemaldage pistik seinapistikupesast. 2 Vajutage tolmuambri vabastusnuppu (jn 1/6) ja võtke tolmuambri seadmes olevast konsoolist välja (jn 13). 3 Hoidke tolmuambrit sügaval prügikasti kohal ja võtke tolmuambri küljest (jn 14). 4 Kallake tolmuambri sisu prügikasti. Raputage tolmuambrit kergelt, et mustus selle küljest lahti tuleks. 5 Sulgege tühjendatud tolmuambri. 6 Asetage tolmuambri taas seadmes olevasse konsooli, kuni see tuntuvalt lukustub.

### Separaatori ja filtri puhastamine

#### JUHIS:

Imemisvõimsuse tagamiseks on vaja seadet, separaatorit ja mootori kaitsefiltrit korrapäraselt puhastada. Tühjendage ja puhastage tolmuahuti hiljemalt kohe pärast puhastamis-/tühjendusnäidiku süttmist (joonis 13).

1 Võtke tolmuambri seadme välja, „Tolmuambri tühjendamine“ leheküljel 144. 2 Vajutage ülemist tolmuahuti kaane vabastusnuppu (joonis 1/1). 3 Eemaldage mootori kaitsefilter (jn 15). 4 Võtke separaator koos separaatori kaanega tolmuahuti välja (joonis 16). 5 Keerake separaatori kaas lahti (joonis 17). 6 Võtke separaatori kaas küljest (jn 18). 7 Eemaldage separaator ja tühjendage selle sisu prügikasti (jn 19). 8 Peske mootori kaitsefilter ja separaator voolava vee all põhjalikult puhtaks. 9 Laske puhastatud osadel vähemalt 24 tundi kuivada, nii et need oleksid täiesti kuivad. 10 Asetage separaatori kaas separaatorisse (joonis 19). 11 Asetage separaator koos separaatori kaanega tolmuambri (jn 20). 12 Asetage mootori kaitsefilter tolmuambri peale (jn 21). 13 Sulgege tolmuahuti kaas. 14 Asetage tolmuambri seadme korpuses olevasse konsooli tagasi. Tolmuambri peab sealjuures tuntuvalt lukustuma.

### Väljalaskefiltri puhastamine



#### TÄHELEPANU!

Väljalaskefiltri peened liistakud on õrnad. Ärge peske liistakuid kunagi veega ning kasutage puhastamiseks vaid pehmeid harju.

#### JUHIS:

Asendage kahjustatud ning värvi või kuju muutunud väljalaskefiltrid uutega.

1 Vajutage nuppu, et väljalaskefiltri kaant vabastada, ning keerake väljalaskefiltri kaas tagasi (joonis 22). 2 Võtke väljalaskefilter lukustust tõmmates välja (jn 23). 3 Raputage väljalaskefilter ettevaatlikult puhtaks. 4 Puhastage väljalaskefiltrit ettevaatlikult pehme harjaga. 5 Asetage väljalaskefilter taas seadmes olevasse konsooli (jn 23). 6 Asetage väljalaskefiltri kaas uuesti peale. 7 Keerake väljalaskefilter päripäeva kinni.

### Väikse turbootsaku puhastamine

1 Tõmmake väike turbootsak käepideme või teleskooporu küljest ära. 2 Keerake turvarõngast vastupäeva (joonis 24). 3 Klappige väikse turbootsaku korpuse ülemine osa ettevaatlikult lahti (jn 25). 4 Tehke harjad käsitsi põhjalikult puhtaks. Raskesti eemaldatava mustuse korral kasutage pintsette või kääre (jn 26). 5 Asetage korpuse ülemine pool korpuse alumises osas oleva nelja naga peale ja klappige korpuse ülemine pool seejärel ettevaatlikult peale. 6 Keerake turvarõngast päripäeva.

### Tarvikud

- Filtrite komplekt (1 mootori topeltkaitsefilter, 1 väljalaskefilter) – 2225001 (joonis 27/A)
- Filtrilelement (filtrisool, filtrianum) – 2210005 (joonis 27/B)
- 1 parketihari – M203-5 (joonis 27/C)(\*)
- 1 mini-turbohari „Fellino“ – M219 (joonis 27/F)(\*)
- 1 midi-turbohari – M221 (joonis 27/G)(\*)
- 1 pikk painduv vuugiotsak – M232 (joonis 27/H)(\*)
- 1 kõvakattega pöranda otsak – M236-1 (joonis 27/D)(\*)
- 1 vaipkattega kaetud pöranda hari – M242 (joonis 27/E)(\*)

(\*) valikuline

### Probleemide lahendamine

Enne klienditeeninduse poole pöördumist või seadme saatmist Dirt Devil klienditeenindusse tutvuge probleemide kõrvaldamiseks täiendavate juhistega, mis on toodud meie veebilehel:

[www.dirtdevil.de/service](http://www.dirtdevil.de/service)



#### HOIATUS!

Enne probleemide kõrvaldamist lülitage seade välja. Ärge kasutage kunagi vigast seadet.



## Najlepša hvala!

Veseli nas, da ste se odločili za izdelek Dirt Devil. Želimo vam veliko veselja pri uporabi naprave in se vam zahvaljujemo za nakup!

Več informacij o izdelku poiščite v teh navodilih za uporabo in na naši spletni strani [www.dirtdevil.de](http://www.dirtdevil.de). V stik z našo servisno ekipo lahko pridete s pomočjo kontaktnih podatkov, ki so navedeni na 2. strani.

## Tehnični podatki

<b>Vrsta naprave:</b>	<b>Talni sesalnik brez vrečke</b>
<b>Ime modela, model:</b>	DD2425, DD2425 (-0/-1/ .../-8/-9)
<b>Napetost:</b>	220–240 V ~, 50/60 Hz
<b>Moč:</b>	700 W
<b>Posoda za prah:</b>	2,7 l
<b>Teža:</b>	4,9 kg
<b>Dolžina napajalnega kabla:</b>	6,0 m

## Varovanje okolja in odlaganje med odpadke



Naprave ne smete odlagati med gospodinjinske odpadke.



## Garancija

Če ste napravo kupili v Evropski uniji, velja garancijski minimalni standard, ki je v nacionalno zakonodajo prevzet z direktivo 2011/83/EU. V državah, ki niso članice EU, veljajo veljavne minimalne zahteve glede garancije. Garancija ne velja za baterije in akumulatorske baterije, ki se iztrošijo ali se skrajša njihova življenjska doba zaradi normalne obrabe ali neustreznega ravnanja.



V okviru stalnega izboljševanja izdelkov si pridržujemo pravico do tehničnih in oblikovnih sprememb.

© Royal Appliance International GmbH

## VARNOSTNI NAPOTKI

### k navodilom za uporabo

Pred uporabo sesalnika preberite celotna navodila za uporabo. Navodila za uporabo shranite na varnem mestu. Če napravo predate tretji osebi, ji predajte tudi navodila za uporabo. Neupoštevanje teh navodil za uporabo lahko povzroči hude poškodbe ali okvare naprave. Ne odgovarjamo za škodo, ki nastane zaradi neupoštevanja teh navodil za uporabo.

Pomembni napotki, ki niso navedeni v tem poglavju, so označeni na naslednji način:

#### OPOZORILO!

Opozarja na nevarnosti za zdravje in na morebitna tveganja za poškodbe.

#### PREVIDNO!

Opozarja na možne nevarnosti za napravo ali druge predmete.

#### OBVESTILO

Poudarja namige in informacije.

Ta navodila za uporabo lahko kadarkoli prenesete z naše spletne strani:

**[www.dirtdevil.de](http://www.dirtdevil.de)**

### za določene skupine oseb

■ Te naprave lahko uporabljajo otroci, starejši od 8 let, in osebe z zmanjšanimi fizičnimi, zaznavnimi ali duševnimi sposobnostmi ali brez izkušenj oziroma znanja, če so pod nadzorom ali če so poučene o varnem ravnanju z napravo in z njimi povezanimi nevarnostmi.

■ Otroci smejo čistiti ali izvajati vzdrževanje samo pod nadzorom. Otroci se ne smejo igrati z napravo.

■ Ovojnina in majhni deli niso primerni za igranje. Obstaja nevarnost zadušitve.

■ Otroci mlajši od 8 let naj se ne zadržujejo v bližini naprave in napajalnega kabla, dokler je naprava vklopljena, priključena v vtičnico ali se ohlaja.

### glede električnega napajanja

Naprava deluje na električni tok. Načeloma pri tem obstaja nevarnost električnega udara.

Pri tem bodite pozorni na naslednje:

■ Naprave nikoli ne potaplajte v vodo ali druge tekočine.

■ Napajalni kabel povlecite iz vtičnice tako, da vlečete neposredno za vtič. Nikoli ne povlecite za napajalni kabel.

■ Pazite, da napajalnega kabla ne upogibate, stiskate ali peljete prek njega, prav tako pa morate preprečiti stik s toplotnimi viri.

- Pred uporabo preverite, ali je napajalni kabel poškodovan. Nikoli ne uporabljajte napajalnega kabla, katerega vtič ali kabel sta poškodovana.

- Pred čiščenjem ali vzdrževanjem naprave se prepričajte, da je naprava izključena in da napajalni kabel ni priključen.

### **glede vrtečega se ščetkastega valja**

Ščetkasti valj se v turbo-šobi vrti z visokim številom vrtljajev. Iz tega izhajajo različne nevarnosti za ljudi, živali in predmete:

- Nikoli ne sesajte ljudi, živali ali rastlin. Dele telesa in oblačil držite stran od gibljivih delov ter odprtih delujoče naprave. V nasprotnem primeru jih lahko turbo-krtača povleče in povzroči poškodbe.

- Preden talno šobo odstranite, nataknete, odprete ali očistite, izklopite napravo.

- Nikoli ne peljite preko kabla, napeljave, itd., saj se lahko zapletejo v vrtečo se talno šobo in se zaradi tega poškodujejo.

- Vrteč se ščetkasti valj držite stran od vseh občutljivih površin. V nasprotnem primeru lahko to povzroči poškodbe. Upoštevajte navodila proizvajalca o čiščenju in negi.

- Vrteč se ščetkasti valj prav tako držite stran od zaves, dolgih res in podobnega. Ti predmeti so lahko v nasprotnem primeru uvlečeni in poškodovani.

### **pri pokvarjeni napravi**

Če sta naprava ali napajalni kabel poškodovana, ju naj zamenja proizvajalec ali njegov

servis ali podobno strokovno usposobljena oseba, da se izognete nevarnostim.

- Pokvarjeno napravo dajte v popravilo pooblaščenemu strokovnjaku ali servisni službi Dirt Devil,

> „International Services“ na strani 2.

- Nikoli ne uporabljajte naprave ali napajalnega kabla, ki sta v okvari.

### **glede namenske uporabe**

Napravo lahko uporabljate samo v gospodinjstvu. Naprava ni primerna za komercialno uporabo. Napravo uporabljajte izključno za čiščenje rahlo umazanih, suhih trdih tal, preprog ali garnitur. Vsakršna druga uporaba ni ustrezna in je prepovedana.

## Prepovedano je predvsem:

### ■ Sesanje

- ljudi, živali, rastlin ali kosov oblačil, ki se nahajajo na telesu  
→ velika nevarnost telesnih poškodb!
- vročega pepela, gorečih cigaret, vžigalic in lahko vnetljivih snovi  
→ nevarnost požara!
- vode in drugih tekočin  
→ nevarnost kratkega stika!
- tonerjev (za laserske tiskalnike, kopirne stroje, itd.)  
→ nevarnost požara in eksplozije!

### ■ Uporaba

- v bližini eksplozivnih ali lahko vnetljivih snovi  
→ nevarnost požara in eksplozije!
- na prostem  
→ nevarnost uničenja zaradi dežja in umazanije!
- neoriginalnega pribora  
→ Oslabitev varnosti naprave!

### ■ Samostojna popravila

- Nevarnost telesnih poškodb in izguba pravice do brezplačen zamenjave!

## glede odlaganja med odpadke

- Napravo odvrzite izključno okolju prijazno in kot je opisano,  
> „Varovanje okolja in odlaganje med odpadke“ na strani 145.

## Priprave

### Seznanitev z napravo

Sl. 1 : ① Sprostitev pokrova posode za prah; ② posoda za prah; ③ sprostitve sesalne cevi; ④ pokrov posode za prah; ⑤ ročaj posode za prah; ⑥ gumb za sprostitve posode za prah; ⑦ tipka za navijanje kabla; ⑧ parkirno držalo; ⑨ pokrov izpihovalnega filtra; ⑩ napajalni kabel; ⑪ tipka VKLOP/IZKLOP; ⑫ sesalna cev z držalom za pripomočke; ⑬ ročaj; ⑭ regulator dodatnega zraka; ⑮ teleskopska cev; ⑯ priključek za sesalno cev; ⑰ zavora teleskopske cevi; ⑱ preklopna talna šoba; ⑲ šoba za talne preproge; ⑳ 3V1-kombinirana šoba

#### Pribor (izbirno):

Ⓐ parketna šoba; Ⓑ mini turbo-šoba

### Odstranitev embalaže in sestavljanje

① Preverite, ali je razpakirana vsebina popolna. Če opazite, da je med transportom prišlo do poškodb naprave ali da nekaj manjka, o tem takoj obvestite svojega prodajalca. ② Povežite sesalno cev z napravo (sl. 2). ③ Sesalno cev povežite s teleskopsko cevjo in nastavite dolžino teleskopske cevi (sl. 3). ④ Povežite sesalno cev s preklopno talno šobo (sl. 4). ⑤ Prepričajte se, ali je regulator dodatnega zraka (sl. 1/15) popolnoma zaprt.

### Uporaba pribora



#### PREVIDNO!

Za trda tla uporabite preklopno talno šobo (sl. 1/18) samo z izvlečeno ščetko (sl. 10), saj v nasprotnem primeru lahko poškodujete trda tla.



#### PREVIDNO!

Pri uporabi turbo-šobe (sl. 1/B) se prepričajte, da podlaga nepoškodovano zdrži pritisk vrteče se ščetke.

#### OPOMBA:

Šoba za talne preproge (sl. 1/19) je šoba, razvita posebej za preproge, ki ima še posebej visok globinski učinek. Zaradi izvedbe lahko pride do močnega oprijema na preprogo. Ta oprijem je mogoče zmanjšati z regulatorjem stranskega zraka (sl. 1/14).

Šobe za talne preproge ne uporabljajte za trda tla, ker jih lahko poškodujete.

#### OBVESTILO:

Po potrebi lahko sesalne šobe uporabite tudi brez teleskopske cevi. Da bi to storili, želeni pribor preprosto nataknete na ročaj (sl. 9).

① Želeni del pribora nataknete na ročaj ali na teleskopsko cev (sl. 9). ② Pazite, da je pribor trdno povezan. → Napravo lahko priključite.

### Priključitev naprave



#### PREVIDNO!

Če je vidna rdeča oznaka (sl. 6/1), napajalni kabel ponovno navijte s pomočjo tipke za navijanje kabla do rumsne oznake (sl. 6/2), (sl. 7). Sicer se napajalni kabel lahko poškoduje.

① Kabel izvlecite iz naprave (sl. 5). ② Vključite vtič v vtičnico.

### Sesanje

#### Fleksibilno sesanje

① Priključite želeni pribor >„Uporaba pribora“ na strani 149. ② Priključite napravo >„Priključitev naprave“ na strani 149. ③ Da bi vključili napravo, pritisnite tipko VKLOP/IZKLOP (sl. 8). → Naprava sesa s polno zmogljivostjo. ④ Nastavite regulator moči na željeno sesalno moč (sl. 11) in sesajte prah. ⑤ Da bi izklopili napravo, ponovno pritisnite tipko VKLOP/IZKLOP (sl. 8). → Naprava se izklopi. ⑥ Zaprite regulator dodatnega zraka (sl. 1/15), da bi naprava pri naslednjem sesanju delovala s polno zmogljivostjo.

#### Reguliranje sesalne zmogljivosti

① Da zmanjšate sesalno moč, obrnite regulator moči navzdol (sl. 11). ② Da povečate sesalno moč, obrnite regulator moči navzgor (sl. 11).

### Shranjevanje naprave

#### OPOMBA:

Po potrebi uporabite držalo za pripomočke na sesalni cevi (sl. 1/13), da nanj obesite dele pribora.

① Izklopite napravo in izvlecite vtič iz vtičnice. ② Pritiskajte tipko za navijanje kabla (sl. 1/7), dokler se kabel ne navije do konca (sl. 7). ③ Talno ali parketno šobo, ki je povezana s teleskopsko cevjo ali ročajem, obesite na parkirno držalo (sl. 1/8) (sl. 12).

## Vzdrževanje naprave

### Praznjenje posode za prah

1 Izklopite napravo in izvlecite vtič iz vtičnice. 2 Pritisnite gumb za sprostitvev posode za prah (sl. 1/5) in vzemite posodo za prah iz njene konzole na napravi (sl. 13). 3 Posodo za prah držite globoko nad košem za smeti in sprostite posodo za prah (sl. 14). 4 Izpraznite vsebino posode za prah v koš za smeti. Posodo za prah rahlo iztepite, da sprostite umazanijo. 5 Zaprite izpraznjeno posodo za prah. 6 Posodo za prah ponovno nastavite na njeno konzolo na napravi, dokler ne začutite, da se zaskoči.

### Čiščenje izločevalnika in filtra

#### OPOMBA:

Napravo, izločevalnik in filter za zaščito motorja je treba redno čistiti, da se tako ohrani sesalna moč. Izpraznite in očistite posodo za prah najpozneje, ko zasveti lučka prikazovalnika za čiščenje/praznjenje (sl. 13).

1 Posodo za prah vzemite iz naprave, >„Praznjenje posode za prah“ na strani 150. 2 Pritisnite zgornji mehanizem za sprostitvev pokrova posode za prah (sl. 1/1). 3 Snemite filter za zaščito motorja (sl. 15). 4 Izločevalnik skupaj s pokrovom odstranite iz posode za prah (sl. 16). 5 Sprostite pokrov izločevalnika (sl. 17). 6 Snemite pokrov izločevalnika (sl. 18). 7 Snemite izločevalnik in odstranite njegovo vsebino v koš za smeti (sl. 19). 8 Filter za zaščito motorja in izločevalnik temeljito očistite pod tekočo vodo. 9 Očiščene dele pustite sušiti najmanj 24 ur, da se popolnoma posušijo. 10 Na izločevalnik namestite pokrov izločevalnika (sl. 19). 11 Izločevalnik skupaj s pokrovom zopet vstavite v posodo za prah (sl. 20). 12 Filter za zaščito motorja ponovno vstavite nazaj v posodo za prah (sl. 21). 13 Zaprite pokrov posode za prah. 14 Posodo za prah nato vstavite nazaj v konzolo na telesu naprave. Pri tem mora posoda za prah občutno zaskočiti.

### Čiščenje izpihovalnega filtra



#### PREVIDNO!

Proste lamele izpihovalnega filtra so občutljive. Lamel nikoli ne čistite z vodo in za čiščenje uporabite izključno mehke ščetke.

#### OBVESTILO:

Poškodovane, obarvane ali deformirane izpihovalne filtre zamenjajte z novimi.

1 Pritisnite tipko za sprostitvev pokrova izpihovalnega filtra in pokrov izpihovalnega filtra poklopite nazaj (sl. 22). 2 Odstranite izpihovalni filter tako, da potegnete zupah (sl. 23). 3 Izpihovalni filter previdno stresite. 4 Izpihovalni filter previdno očistite z mehko ščetko. 5 Izpihovalni filter nato vstavite nazaj v konzolo na napravi (sl. 23). 6 Ponovno namestite pokrov izpihovalnega filtra. 7 Pokrov izpihovalnega filtra zaklenite tako, da ga zavrtite v smeri urnega kazalca.

### Čiščenje mini turbo-šobe

1 Mini turbo šobo povlecite z ročaja oz. s teleskopske cevi. 2 Varovalni obroč obrnite v nasprotni smeri urnega kazalca (sl. 24). 3 Zgornjo stran ohišja mini turbo-šobe previdno odprite navzgor (sl. 25). 4 Krtačo temeljito očistite z roko. Pri trdovratni umazaniji previdno uporabite pinceto ali škarje (sl. 26). 5 Zgornjo stran ohišja nastavite na 4 nožice spodnje strani ohišja in previdno zaprite zgornji del ohišja (sl. 27). 6 Varovalni obroč obrnite v smeri urnega kazalca.

### Pribor

- Komplet filtrov (1 dvojni filter za zaščito motorja, 1 izpihovalni filter) – 2225001 (sl. 27/A)
- Enota filtra (sito filtra, posoda filtra) – 2210005 (sl. 27/B)
- 1 parketna krtača – M203-5 (sl. 27/C)(\*)
- 1 mini turbo krtača »Fellino« – M219 (sl. 27/F)(\*)
- 1 midi turbo krtača – M221 (sl. 27/G)(\*)
- 1 dolga, fleksibilna šoba za fuge – M232 (sl. 27/H)(\*)
- 1 šoba za trda tla – M236-1 (sl. 27/D)(\*)
- 1 šoba za talne preproge – M242 (sl. 27/E)(\*)

(\*) izbirno

### Odpravljanje težav

Preden stopite v stik z našo servisno službo ali napravo pošljete servisni službi Dirt Devil, lahko na področju storitev na naši spletni strani najdete dodatne napotke za rešitve in odpravo napak.

[www.dirtdevil.de/service](http://www.dirtdevil.de/service)



#### OPOZORILO!

Preden začnete z iskanjem težav, napravo izključite. Pokvarjene naprave ne uporabljajte.

EU-Produktdatenblatt Universalstaubsauger /  
 EU product data sheet for universal vacuum cleaner /  
 Fiche technique UE Aspirateur universel

Marke / Brand / Marque	Dirt Devil®
Modellkennung / Model code / Code du modèle	DD2425
Modellname / Model name / Nom du modèle	Rebel35
Energieeffizienzklasse / Energy efficiency class / Classe d'efficacité énergétique	A
Jährlicher Energieverbrauch / Annual energy consumption / Consommation d'énergie annuelle	25,4 kWh/annum*
Teppichreinigungsklasse / Carpet cleaning class / Classe de nettoyage des tapis/moquettes	A
Hartbodenreinigungsklasse / Hard floor cleaning class / Classe de nettoyage des sols durs	A
Staubemissionsklasse / Dust emission class / Classe d'émission de poussière	A
Schallleistungspegel / Sound power level / Niveau de puissance acoustique	79 dB(A) re 1 pW
Nennleistungsaufnahme / Rated power consumption / Puissance absorbée nominale	700 W

## DE

\*Indikativer jährlicher Energieverbrauch (kWh pro Jahr), basierend auf 50 Reinigungsvorgängen. Der tatsächliche jährliche Energieverbrauch hängt davon ab, wie von dem Gerät Gebrauch gemacht wird. Die Angaben basieren auf der Delegierten Verordnung (EU) Nr. 665/2013 der Kommission vom 3. Mai 2013 zur Ergänzung der Richtlinie 2010/30/EU. Alle in dieser Anweisung nicht genauer beschriebenen Verfahren wurden auf Basis der DIN EN 60312-1:2014 ausgeführt. Stand: April 2018

### Hinweise zum Energielabel

Dieser Universalstaubsauger erreicht die deklarierte Energieeffizienzklasse und die angegebene Reinigungsklasse auf Teppich mit der mitgelieferten Teppichbodendüse (Abb. **1/19**). Die Reinigungsklasse auf Hartboden mit Fugen und Ritzen wird mit der mitgelieferten umschaltbaren Bodendüse erreicht, wenn der Umschalter auf „Hartboden“ steht (Abb. **10**).

## GB

\*Indicative annual energy consumption (kWh per year), based on 50 cleaning processes. The actual annual energy consumption depends on how the appliance is used. The data is based on the Delegated Regulation (EU) No. 665/2013 of the commission of 3rd May 2013 which supplements Directive 2010/30/EU. All the methods which are not described in more detail in these instructions have been implemented based on DIN EN 60312-1:2014. Date: April 2018

### Information on the energy label

This universal vacuum cleaner achieves the declared energy efficiency class and the specified cleaning class on carpet with the supplied carpet floor nozzle (Abb. **1/19**). The cleaning class on hard floor with joints and crevices is achieved with the supplied floor nozzle when the switch is set to "hard floor" (Fig. **10**).

## FR

\*Consommation d'énergie annuelle indicative (kWh par an), basée sur 50 nettoyages. La consommation d'énergie annuelle effective dépend de la manière d'utiliser l'appareil. Les indications sont basées sur le règlement délégué (UE) N° 665/2013 de la Commission du 3 Mai 2013 complétant la directive 2010/30/UE. Tous les procédés, qui ne sont pas décrits plus précisément dans ce mode d'emploi, ont été réalisés sur la base de la norme DIN EN 60312-1:2014. Edition : Avril 2018

### Indications concernant le label énergétique

Cet aspirateur universel atteint la classe d'efficacité énergétique déclarée et la classe de nettoyage indiquée sur les tapis/moquettes avec la brosse de tapis fournie (Abb. **1/19**). La classe de nettoyage sur les sols durs avec des joints et des fentes est atteinte avec la brosse combinée fournie, lorsque le commutateur est sur « sols durs » (Fig. **10**).

Royal Appliance International GmbH  
Jagenbergstraße 19  
41468 Neuss  
Germany

[www.dirtdevil.de](http://www.dirtdevil.de)