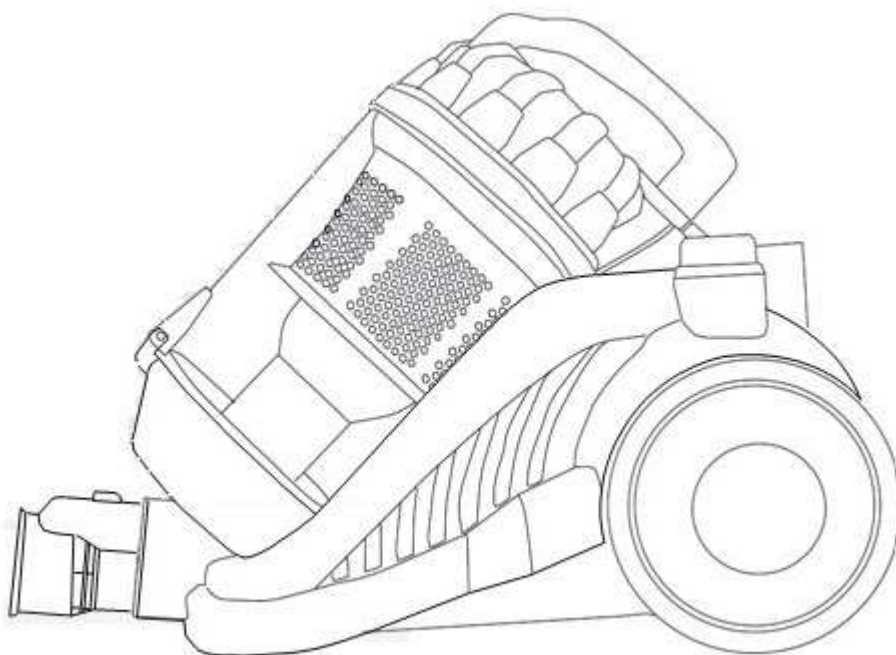
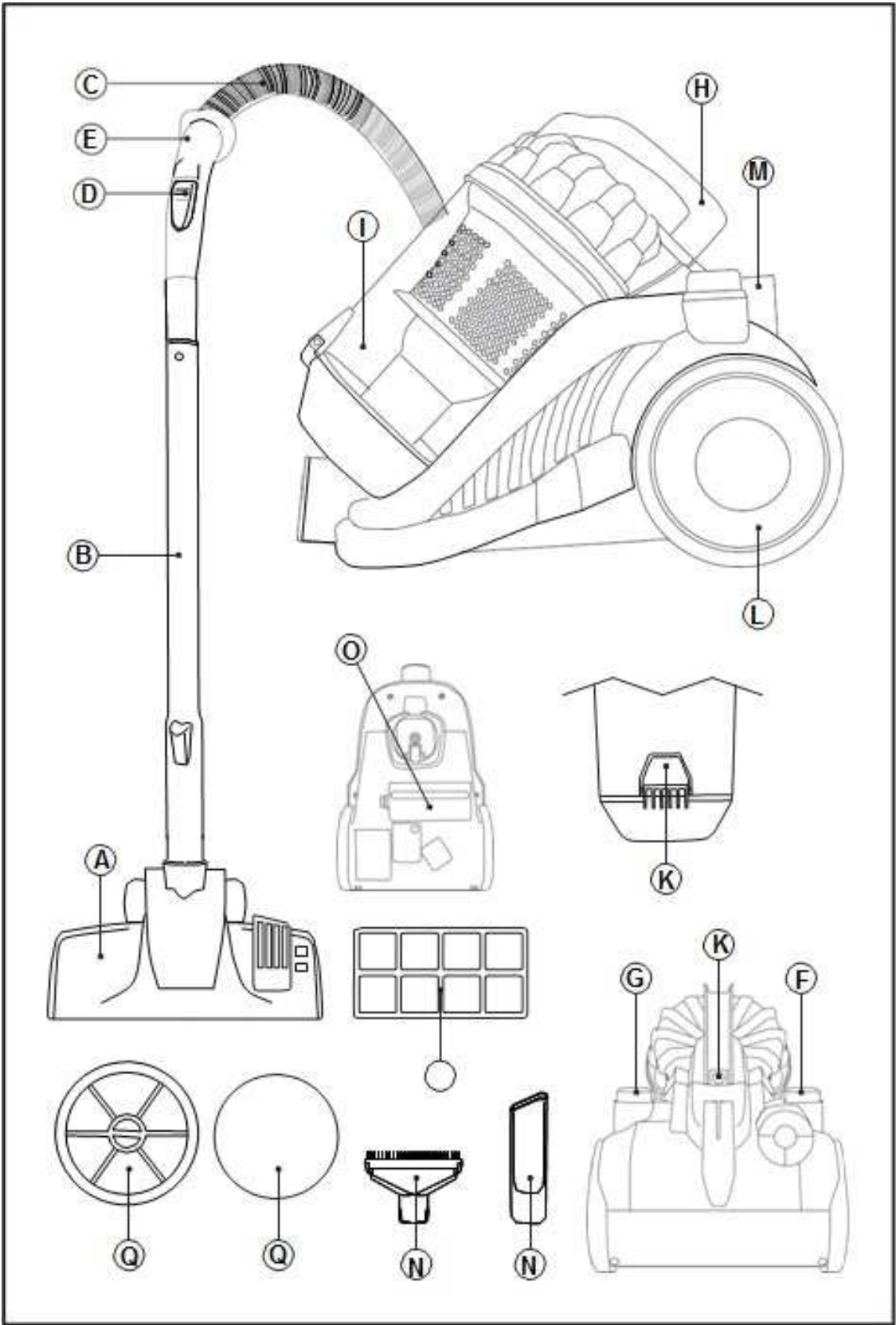


taurus

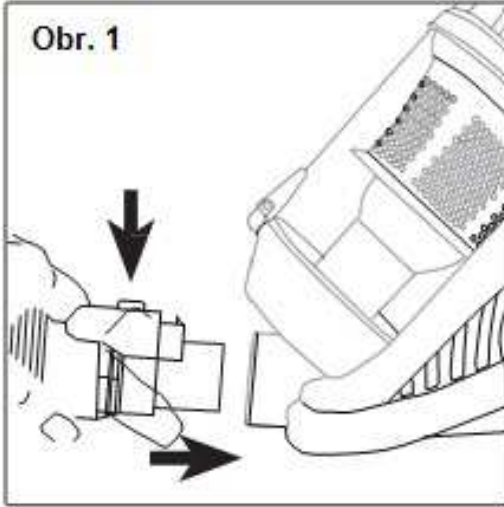
Dynamic Eco Turbo

Bezsáčkový vysavač CZ
Bezvrečkový vysávač SK

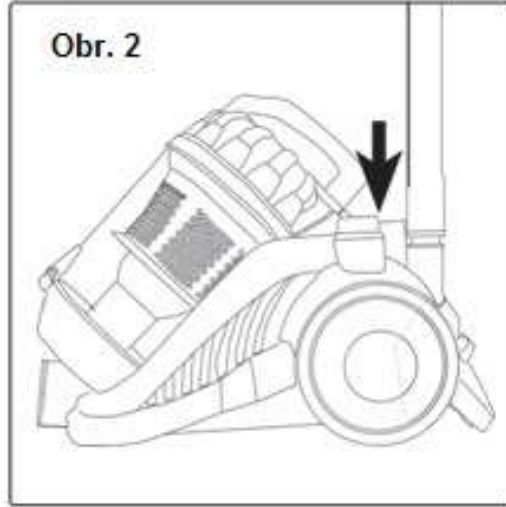




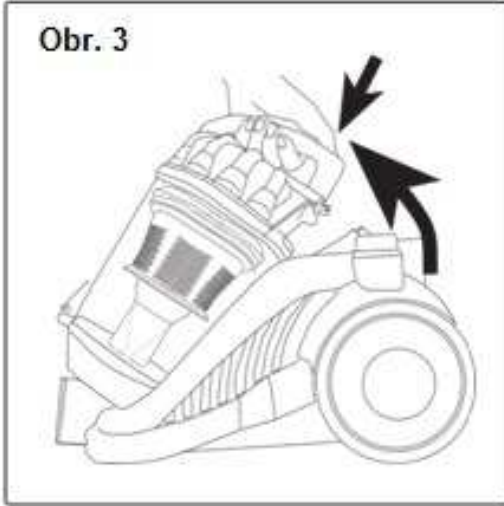
Obr. 1



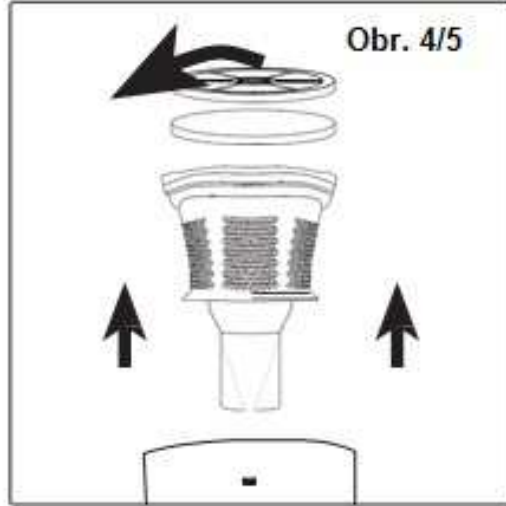
Obr. 2



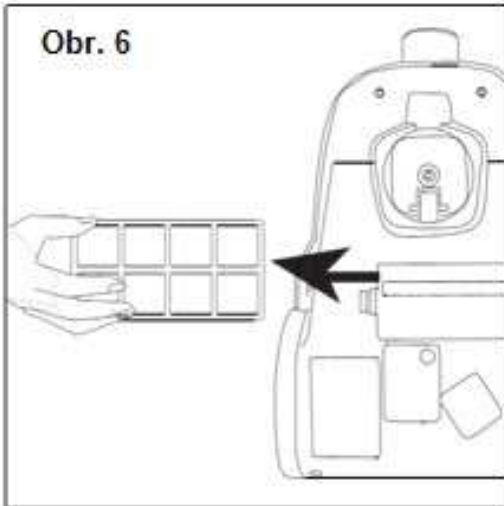
Obr. 3



Obr. 4/5



Obr. 6



Česky

Bezsáckový vysavač

Dynamic Eco Turbo

Vážený zákazníku,

děkujeme za zakoupení výrobku značky TAURUS. Díky použitým technologiím, designu, výkonu a skutečnosti, že výrobek přesahuje předepsané normy kvality, Vám můžeme garantovat dlouhou životnost a spokojenost s jeho používáním.

Popis

- A Rotační kartáč
- B Prodlužovací trubice
- C Hadicová souprava
- D Ruční regulace vzduchu
- E Horní část hadice
- F Automatické navíjení kabelu
- G Tlačítko zapnutí / vypnutí (On/Off)
- H Transportní rukojeť
- I Úložný prostor
- J Tlačítko pro vyjmutí úložného prostoru
- K Tlačítko pro otevření úložného prostoru
- L Kolečka
- M Kryt zástrčky
- N Štěrbínová trubice + Víceúčelový kartáč
- O Mřížka výstupního filtru
- P Výstupní filtr
- K Filtr motoru

Pokud model vašeho spotřebiče neobsahuje výše popsané příslušenství, lze je také zakoupit samostatně v servisním středisku.

Bezpečnostní upozornění a varování

- Před prvním spuštěním spotřebiče si pozorně přečtěte tyto pokyny a uschovejte je pro budoucí použití. Nedodržení těchto pokynů může vést k nehodě.

Elektrická bezpečnost:

- Nepoužívejte spotřebič, jsou-li síťový kabel nebo zástrčka poškozené.
- Před zapojením spotřebiče do sítě se ujistěte, že napětí na výkonovém štítku spotřebiče odpovídá síťovému napětí v domácnosti.
- Připojte spotřebič do zásuvky s uzemněním a min. 10A jističem.

– Zástrčka spotřebiče musí být správně a úplně zasunuta do zásuvky. Nepředělávejte zástrčku. Nepoužívejte adaptéry.

- Spotřebič nepoužívejte ani neskladujte venku.

- Nenechávejte spotřebič v dešti nebo vystaven vlhkosti. Pokud se do spotřebiče dostane voda, zvýší se tím riziko úrazu elektrickým proudem.

– Zjistíte-li poškození pláště spotřebiče, okamžitě jej odpojte ze sítě, abyste předešli úrazu elektrickým šokem.

– Nepoužívejte spotřebič, jestliže spadl na zem, vykazuje-li viditelné známky poškození nebo pokud prosakuje.

- **POZOR:** Udržujte spotřebič v suchu.

- Nepůsobte silou na napájecí kabel.

– Nikdy pomocí síťového kabelu spotřebič nezvedejte, nepřenášejte ani jím spotřebič neodpojujte ze sítě.

– Ujistěte se, že se elektrický kabel nikde nezachytil nebo nespletl.

- Nedovolte, aby se připojovací kabel dostal do kontaktu s horkými povrchy zařízení.

- Nedovolte, aby připojovací kabel visel nebo se dostal do kontaktu s horkými povrchy zařízení.

– Kontrolujte stav síťového kabelu.

Poškozený nebo spletený kabel zvyšuje riziko úrazu elektrickým proudem.

– Nemanipulujte se zástrčkou mokřma rukama.

Obsluha a péče:

- Nepoužívejte spotřebič, pokud jeho filtr není správně na místě.

– Nepoužívejte spotřebič, pokud jeho příslušenství není správně namontováno.

- Nepoužívejte spotřebič, pokud je k němu připojeno vadné příslušenství. Okamžitě jej vyměňte.
- Spotřebič nepoužívejte k vysávání vody nebo jiného typu kapaliny.
- Nepoužívejte spotřebič, pokud přepínač zapnutí / vypnutí nefunguje.
- Použijte rukojeť spotřebiče k jeho uchycení nebo přesunutí.
- Pokud je spotřebič překlopený, nepoužívejte jej.
- Nepřetěžujte kapacitu výkonu spotřebiče.
- Respektujte ukazatel úrovně MAX.
- Odpojte spotřebič od elektrické sítě, pokud jej nepoužíváte a před zahájením úklidu.
- Odpojte spotřebič od elektrické sítě před výměnou příslušenství.
- Tento spotřebič je určen pouze pro použití v domácnosti, ne pro profesionální ani průmyslové použití.
- Tento spotřebič smí používat osoby bez patřičných zkušeností, osoby se sníženými fyzickými, smyslovými nebo duševními schopnostmi pouze tehdy, pokud tak činí pod dozorem nebo vedením, které zohledňuje bezpečný provoz spotřebiče, a pokud rozumí rizikům spojeným s provozem spotřebiče.
- Čištění a uživatelská údržba nesmí být prováděny dětmi, pokud nejsou pod dozorem nebo vedením.
- Tento spotřebič není hračka. Děti by měly být pod dohledem, aby si se spotřebičem nehrály.
- Tento spotřebič by měl být uchovávan mimo dosah dětí a / nebo zdravotně postižených.
- Ujistěte se, že prach, špína nebo jiné cizí předměty neblokují rošt ventilátoru na spotřebiči.

- Spotřebič, jeho příslušenství a nářadí používejte v souladu s těmito pokyny. Zohledněte pracovní podmínky a práci, která má být provedena. Používání spotřebiče k jinému než určenému použití může způsobit nebezpečí. Nepoužívejte jej na místech, která obsahují kovové předměty, jako jsou hřebíky a / nebo šrouby.
- Nikdy nevysávejte teplé nebo ostré předměty (cigarety, popel, hřebíky atd.).
- Spotřebič používejte pouze pro suché vysávání.
- Nikdy nenechávejte spotřebič připojený a bez dozoru, pokud se nepoužívá. To šetří energii a prodlužuje životnost spotřebiče.
- Spotřebič nepoužívejte pro žádnou část svého těla nebo pro zvířata.

Údržba

- **POZOR:** Hrozí nebezpečí požáru, pokud není spotřebič vyčištěn podle těchto pokynů.
- Jakékoliv zneužití nebo nedodržení návodu k obsluze má za následek ztrátu záruky a ztrátu odpovědnosti výrobce za vzniklé škody.

Návod k obsluze

Před použitím

- Odstraňte ochrannou fólii ze spotřebiče.
- Ujistěte se, že jste odstranili ze spotřebiče veškerý prodejní obal.
- Připravte spotřebič podle funkce, kterou chcete používat

Funkce vysávání

- Namontujte hadicovou jednotku k přívodu vzduchu vysavače.
- Chcete-li odpojit hadicovou jednotku od vysavače, současně stiskněte obě tlačítka na hadicovém spoji a vytáhněte směrem ven (Obr.1).

Vložené příslušenství do rukojeti spotřebiče

Rukojeť spotřebiče je navržena tak, aby umožňovala vkládání následujícího příslušenství: (použijte kombinaci, která nejlépe vyhovuje vašim požadavkům):

- **Prodlužovací trubice:** Je navržena tak, aby umožňovala přístup k povrchům, které jsou mimo dosah a umožňuje pohodlné čištění podlah, její délku je možné nastavit pomocí ovladače nastavení.
- **Podlahová hubice:** Speciálně navržena pro čištění podlah (koberečky, koberce a tvrdé podlahy), má základnu se zasouvatelným kartáčem, který lze nastavit na dvě výšky pro vyšší účinnost na těchto podlahách.
- **Štěrbínová hubice:** Speciálně navržena pro vniknutí do mezer a obtížných rohů.
- **Kartáč na nábytek:** Zvláště vhodný pro čištění textilních povrchů.

Použití

- Vytáhněte požadovanou délku kabelu z pouzdra.
- Zapojte spotřebič do elektrické sítě.
- Zapněte spotřebič pomocí vypínače pro zapnutí / vypnutí.

Poté, co jste dokončili práci se spotřebičem

- Vypněte spotřebič pomocí vypínače pro zapnutí / vypnutí.
- Odpojte spotřebič od elektrické sítě.
- Zatáhněte kabel stisknutím tlačítka pro navíjení kabelu a vsuňte ho do spotřebiče.
- Vyčistěte spotřebič.

Prostor pro uložení kabelu

- Tento spotřebič má kabelový prostor, který se nachází na jeho zadní straně.

Transportní rukojeť

- Spotřebič má rukojeť na horní části vysavače, aby mohl být snadno a pohodlně přepravován.

Parkovací pozice

- Tento spotřebič má jednu parkovací polohu pro pohodlné a jednoduché uložení.
- Chcete-li použít horizontální parkovací polohu, upevněte háček brzdové destičky na háček umístěný na zadní straně spotřebiče (Obr.2).

Bezpečnostní tepelná ochrana

- Spotřebič má bezpečnostní zařízení, které ho chrání před přehřátím.
- Pokud se spotřebič sám vypne a nezapne se, odpojte jej od sítě a počkejte přibližně 45 minut před opětovným připojením. Pokud se spotřebič znovu nespustí, vyhledejte pro pomoc autorizované servisní středisko.

Čištění

- Před zahájením čištění odpojte spotřebič od elektrické sítě a nechte jej vychladnout.
- Spotřebič očistěte vlhkou látkou s pár kapkami čisticího prostředku, a poté osušte.
- K čištění spotřebiče nepoužívejte rozpouštědla nebo kyselé či zásadité čisticí prostředky, jako jsou bělidla, ani brusné čisticí prostředky.
- Nikdy neponořujte spotřebič do vody ani jiné tekutiny, ani jej neumísťujte pod tekoucí vodu

Vyprázdnění zásobníku na prach

- Vyprázdněte obsah sběrné nádoby, když je obsah průhledné nádoby plný, nebo když vysavač nepracuje na plný výkon.
- Ve všech případech vyprázdněte obsah, když indikátor plného obsahu ukáže úplně červenou barvu.
- Odpojte hadici od přívodu vzduchu vysavače (Obr.1).
- Odpojte sběrnou prachovou nádobu od spotřebiče (Obr. 3).
- Otevřete víko prachové nádoby a vyprázdněte její obsah do příslušné nádoby na likvidaci odpadu.
- Zavřete víko prachové nádoby.
- Připojte prachovou sběrnou nádobu ke spotřebiči.
- Připojte hadici k přívodu vzduchu vysavače.

Výměna filtrů

- Filtr motoru doporučujeme měnit alespoň jednou za rok nebo každých 100 hodin používání spotřebiče.
- Vzduchový filtr HEPA (vysoce účinný vzduchový filtr, který efektivně zachytává výtrusy, popel, piliny, pyl ...), je doporučeno jej nejméně jednou ročně nebo po každých 100 hodinách používání vyměnit.
- Odstranění filtrů:

Filtr motoru

- Odpojte sběrnou prachovou nádobu od spotřebiče (Obr. 3).
- Filtr motoru lze nalézt na vstupu turbíny motoru.
- Otočte vnější cyklonový filtr ve směru hodinových ručiček a filtr vyjměte.
- Opakujte tuto operaci s vnitřním kuželovým filtrem (Obr. 4).
- Vyjměte filtr z pouzdra (Obr.5).
- Pro opětovné sestavení filtru postupujte podle výše uvedených pokynů v opačném pořadí.

Výstupní filtr

- Otevřete kryt prostoru pro uložení filtru v horní části vysavače (Obr. 6).
- Vyjměte filtr z pouzdra.
- Vyměňte filtr.
- Pro opětovné sestavení filtru postupujte podle výše uvedených pokynů v opačném pořadí.

Spotřební materiál

- Pro model vašeho spotřebiče lze spotřební materiál zakoupit u distributorů a autorizovaných obchodních partnerů (například filtry apod.).
- Vždy používejte originální spotřební materiál, který je speciálně určen pro váš model spotřebiče.

Opravy a výjimečné situace

– Jestliže přístroj nepracuje správně nebo je poškozený, kontaktujte autorizované servisní středisko. Nesnažte se demontovat nebo provádět opravu svépomocí, protože to může být nebezpečné.
– Pokud je napájecí kabel poškozený, musí být vyměněn. Výměnu nechte provést v autorizovaném servisu.

Pro výrobky EU verze anebo vyžaduje-li to legislativa vaší země:

Ekologie a recyklovatelnost výrobku

– Materiály, ve kterých je zabalen tento spotřebič, jsou uvedeny v kolektivním sběrném a recyklačním systému. Zamýšlíte-li se jich zbavit, použijte adekvátní veřejné kontejnery určené k recyklaci daného materiálu.
- Výrobek neobsahuje koncentrace látek, které by mohly být považovány za škodlivé pro životní prostředí.



Tento symbol znamená, že v případě, že spotřebič dosloužil svému určení, je třeba jej předat specializovanému sběrnému dvoru pro selektivní sběr odpadních elektrických a elektronických zařízení (WEEE).

Tento spotřebič je v souladu se směrnicí 2006/95/EU o Nízkém napětí, a se směrnicí 2004/108/EU o Elektromagnetické kompatibilitě.

Následující informace se týkají energetického štítku a ekologického návrhu:

Přehled základních skutečností	
Obchodní značka	TAURUS
Model	Dynamic Eco Turbo
Třída energetické účinnosti	A
Roční spotřeba energie. Celková spotřeba energie za rok (kWh) je vypočtena na základě 50 vysávání. Reální roční spotřeba energie závisí na tom, jak je spotřebič používán	26 kWh/rok
Třída spotřeby energie při čištění rohoží a kobereců	D
Třída spotřeby energie při čištění tvrdých podlah	A
Třída (re-) emise prachu	G
Hladina akustického výkonu	78 dB
Nominální vstupní příkon	700 W

Pro zjištění souladu s požadavky ekologického návrhu a výpočtu parametrů uvedených na energetickém štítku, spotřebič se považuje za vysavač, který je určen pro obecné použití dle Evropského nařízení EN 60312-1, s odkazem jako referenční.

Distributor:
Tauer Group a.s.
Milady Horákové 4
568 02 Svitavy
www.taugroup.cz

tauer
group

Slovensky

Bezvreckový vysávač

Dynamic Eco Turbo

Vážení zákazník,

ďakujeme za zakúpenie výrobku značky TAURUS. Vďaka použitým technológiám, dizajnu, výkonu a skutočnosti, že výrobok presahuje predpísané normy kvality, Vám môžeme garantovať dlhú životnosť a spokojnosť s jeho používaním.

Opis

- A Rotačná kefa
- B Predlžovacia rúrka
- C Hadicová súprava
- D Ručná regulácia vzduchu
- E Horná časť hadice
- F Automatické navíjanie kábla
- G Tlačidlo zapnutia / vypnutia (On / Off)
- H Transportná rukoväť
- I Úložný priestor
- J Tlačidlo pre vybratie úložného priestoru
- K Tlačidlo pre otvorenie úložného priestoru
- L Kolieska
- M Kryt zástrčky
- N Štrbinová hubica + Viacúčelový kefa
- O Mriežka výstupného filtra
- P Výstupný filter
- K Filter motora

Ak model vášho spotrebiča neobsahuje vyššie popísané príslušenstvo, je možné ho tiež zakúpiť samostatne v servisnom stredisku.

Bezpečnostné upozornenia a varovania

- Pred prvým spustením spotrebiča si pozorne prečítajte tieto pokyny a odložte ich pre budúce použitie. Nedodržiavanie týchto pokynov môže mať za následok nehodu.

Elektrická bezpečnosť

- Nepoužívajte spotrebič, ak sú sieťový kábel alebo zástrčka poškodené.
- Pred zapojením spotrebiča do siete sa uistite, že napätie na technickom štítku spotrebiča zodpovedá sieťovému napätiu v domácnosti.

- Pripojte spotrebič do zásuvky s uzemnením a min. s 10A ističom.
- Zástrčka spotrebiča musí byť správne a úplne zasunutá do zásuvky. Neprerábajte zástrčku. Nepoužívajte adaptéry.
- Spotrebič nepoužívajte ani neskladujte vonku.
- Nenechávajte spotrebič v daždi alebo vystavený vlhkosti. Ak sa do spotrebiča dostane voda, zvýši sa tým riziko úrazu elektrickým prúdom.
- Ak spozorujete poškodenie plášt'a spotrebiča, okamžite ho odpojte zo siete, aby ste predišli úrazu elektrickým prúdom.
- Nepoužívajte spotrebič, ak spadol na zem, ak vykazuje viditeľné známky poškodenia alebo ak presakuje.
- POZOR:** Udržujte spotrebič v suchu.
- Nepôsobte silou na napájací kábel. Nikdy pomocou sieťového kábla spotrebič nedvíhajte, neprenášajte ani ním spotrebič neodpájajte zo siete.
- Uistite sa, že kábel nie je zachytený alebo zamotaný.
- Nedovoľte, aby sa pripojovací kábel dostal do kontaktu s horúcimi povrchmi spotrebiča.
- Nedovoľte, aby pripojovací kábel visel alebo sa dostal do kontaktu s horúcimi povrchmi spotrebiča.
- Kontrolujte stav sieťového kábla. Poškodený alebo zapletený kábel zvyšuje riziko úrazu elektrickým prúdom.
- Nemanipulujte so zástrčkou mokrymi rukami.

Obsluha a starostlivosť

- Nepoužívajte spotrebič, ak jeho filter nie je správne na svojom mieste.
- Nepoužívajte spotrebič, ak jeho príslušenstvo nie je správne namontované.

- Nepoužívajte spotrebič, ak je k nemu pripojené chybné príslušenstvo. Okamžite ho vymeňte.
- Spotrebič nepoužívajte na vysávanie vody alebo iného typu kvapaliny.
- Nepoužívajte spotrebič, ak prepínač zapnutie / vypnutie nefunguje.
- Použite rukoväť spotrebiča na jeho uchytenie alebo presunutie.
- Nepoužívajte spotrebič, ak je preklopený.
- Nepreťažujte kapacitu výkonu spotrebiča.
- Rešpektujte ukazovateľ úrovne MAX
- Odpojte spotrebič od elektrickej siete, pokiaľ ho nepoužívate a pred začiatkom čistenia.
- Pred výmenou príslušenstva, odpojte spotrebič od elektrickej siete.
- Tento spotrebič je určený len pre použitie v domácnosti, nie pre profesionálne a ani pre priemyselné použitie.
- Tento spotrebič môžu používať osoby bez patričných skúseností, osoby so zníženými fyzickými, zmyslovými alebo duševnými schopnosťami len vtedy, ak tak robia pod dozorom alebo vedením, ktoré zohľadňuje bezpečnú prevádzku spotrebiča, a ak rozumejú rizikám spojeným s prevádzkou spotrebiča.
- Čistenie a používateľská údržba nesmie byť vykonávaná deťmi, pokiaľ nie sú pod dozorom alebo vedením.
- Tento spotrebič nie je hračka. Deti by mali byť pod dohľadom, aby sa so spotrebičom nehrali.
- Tento spotrebič by mal byť uchovávaný mimo dosahu detí a / alebo zdravotne postihnutých.
- Uistite sa, že prach, špina alebo iné cudzie predmety neblokujú rošt ventilátora na spotrebiči.

- Spotrebič, jeho príslušenstvo a náradia používajte v súlade s týmito pokynmi. Zohľadnite pracovné podmienky a prácu, ktorá má byť vykonaná. Používanie spotrebiča k inému než pre určené použitie, môže spôsobiť nebezpečenstvo.
- Nepoužívajte na miestach, ktoré obsahujú kovové predmety, ako sú kince a / alebo skrutky.
- Nikdy nevysávajte teplé alebo ostré predmety (cigarety, popol, kince atď.). Spotrebič používajte len pre suché vysávanie.
- Nikdy nenechávajte spotrebič zapojený a bez dozoru, počas jeho nečinnosti. Šetríte tým energiu a predlžujete životnosť spotrebiča.
- Nepoužívajte žehličku na žiadnu časť tela osôb alebo zvieratá.

Údržba

- **POZOR:** Hrozí nebezpečenstvo požiaru, pokiaľ nie je spotrebič vyčistený podľa týchto pokynov.
- Akékoľvek zneužitie alebo nedodržanie návodu na obsluhu má za následok stratu záruky a stratu zodpovednosti výrobcu za vzniknuté škody.

Návod na obsluhu

Pred použitím

- Odstráňte zo spotrebiča ochrannú fóliu.
- Uistite sa, že ste odstránili zo spotrebiča všetok predajný obal.
- Pripravte spotrebič podľa funkcie, ktorú chcete používať.

Funkcia vysávania

- Namontujte hadicovú jednotku k prívodu vzduchu vysávača.
- Ak chcete odpojiť hadicovú jednotku od vysávača, súčasne stlačte obe tlačidlá na hadicovom spoji a vytiahnite smerom von (Obr.1).

Vložené príslušenstvo do rukoväti spotrebiča

Rukoväť spotrebiča je navrhnutá tak, aby umožňovala vkladanie nasledujúceho príslušenstva: (Použite kombináciu, ktorá najlepšie vyhovuje vašim požiadavkám).

- **Predlžovacia rúrka:** Je navrhnutá tak, aby umožňovala prístup k povrchom, ktoré sú mimo dosahu a umožňuje pohodlné čistenie podláh, jej dĺžku je možné nastaviť pomocou ovládača nastavenia.

- **Podlahová hubica:** Špeciálne navrhnutá pre čistenie podláh (koberčeky, koberce a tvrdé podlahy), má základňu so zasúvateľnou kefou, ktorú je možné nastaviť na dve výšky pre vyššiu účinnosť na týchto podlahách.

- **Štrbinová hubica:** Špeciálne navrhnutá pre vniknutie do medzier a ťažko dostupných rohov.

- **Kefa na nábytok:** Zvlášť vhodný pre čistenie textilných povrchov.

Použitie

- Vytiahnite z puzdra požadovanú dĺžku kábla.
- Zapojte spotrebič do elektrickej siete.
- Zapnite spotrebič pomocou vypínača pre zapnutie / vypnutie.

Potom, čo ste dokončili prácu so spotrebičom

- Vypnite spotrebič pomocou vypínača pre zapnutie / vypnutie.
- Odpojte spotrebič z elektrickej siete.
- Naviňte kábel stlačením tlačidla pre navíjanie kábla a vsuňte ho do spotrebiča.
- Vyčistite spotrebič.

Priestor pre uloženie kábla

- Tento spotrebič má priestor pre uloženie kábla, ktorý sa nachádza na jeho zadnej strane.

Transportná rukoväť

- Spotrebič má rukoväť na hornej časti vysávača, aby mohol byť ľahko a pohodlne prepravovaný.

Parkovacia pozícia:

- Tento spotrebič má jednu parkovaciú polohu pre pohodlné a jednoduché uloženie.
- Ak chcete použiť horizontálnu parkovaciú polohu, upevnite háčik brzdovej doštičky na háčik umiestnený na zadnej strane spotrebiča (Obr.2).

Bezpečnostná tepelná ochrana

- Spotrebič má bezpečnostné zariadenie, ktoré ho chráni pred prehriatím.
- Ak sa spotrebič sám vypne a nezapne sa, odpojte ho od siete a počkajte približne 45 minút pred opätovným pripojením. Ak sa spotrebič znovu nespustí, vyhľadajte pre pomoc autorizované servisné stredisko.

Čistenie

- Pred začiatkom čistenia odpojte spotrebič od elektrickej siete a nechajte ho vychladnúť.
- Spotrebič očistite vlhkou látkou s niekoľkými kvapkami čistiaceho prostriedku a potom ho osušte.
- Na čistenie spotrebiča nepoužívajte rozpúšťadlá alebo kyslé či zásadité čistiace prostriedky, ako sú bieliadlá, ani brúsne čistiace prostriedky.
- Nikdy neponárajte spotrebič do vody ani do iných kvapalín ani ho neumiestňujte pod tečúcu vodu.

Vyprázdnenie zásobníka na prach

- Vyprázdnite obsah zbernej nádoby, keď je obsah priehľadnej nádoby plný, alebo keď vysávač nepracuje na plný výkon.
- Vo všetkých prípadoch vyprázdnite obsah, keď indikátor plného obsahu ukáže úplne červenú farbu.
- Odpojte hadicu od prívodu vzduchu vysávača (Obr.1).
- Odpojte zbernú prachovú nádobu od spotrebiča (Obr. 3).
- Otvorte veko prachovej nádoby a vyprázdnite jej obsah do príslušnej nádoby na likvidáciu odpadu.
- Zatvorte veko prachovej nádoby.
- Pripojte prachovú zbernú nádobu k spotrebiču.
- Namontujte hadicovú jednotku k prívodu vzduchu vysávača.

Výmena filtrov

- Filter motora odporúčame meniť aspoň raz za rok alebo každých 100 hodín používania spotrebiča.
- Vzduchový filter HEPA (vysoko účinný vzduchový filter, ktorý efektívne zachytáva výtrusy, popol, piliny, peľ ...), je doporučené ho vymeniť aspoň raz za rok alebo po každých 100 hodinách používania.
- Odstránenie filtrov:

Filter motora

- Odpojte zbernú prachovú nádobu od spotrebiča (Obr. 3).
- Filter motora je možné nájsť na vstupe turbíny motora.
- Otočte vonkajší cyklonový filter v smere hodinových ručičiek a filter vyberte.
- Opakujte túto operáciu s vnútorným kuželovým filtrom (Obr. 4).
- Vyberte filter z puzdra (Obr.5).
- Pre opätovné zostavenie filtra postupujte podľa vyššie uvedených pokynov v opačnom poradí.

Výstupný filter

- Otvorte kryt priestoru pre uloženie filtra v hornej časti vysávača (Obr. 6).
- Vyberte filter z puzdra.
- Vymeňte filter.
- Pre opätovné zostavenie filtra postupujte podľa vyššie uvedených pokynov v opačnom poradí.

Spotrebný materiál

- Pre model vášho spotrebiča je možné spotrebný materiál zakúpiť u distribútorov a autorizovaných obchodných partnerov (napríklad filtre a pod.).
- Vždy používajte originálny spotrebný materiál, ktorý je špeciálne určený pre váš model spotrebiča.

Opravy a výnimočné situácie

- Ak spotrebič nepracuje správne alebo je poškodený, kontaktujte autorizované servisné stredisko. Nesnažte sa demontovať alebo vykonávať opravu svojpomocne, pretože to môže byť nebezpečné.
- Ak je napájací kábel poškodený, musí byť vymenený. Výmenu nechajte vykonať v autorizovanom servise.

Pre výrobky EÚ verzie a / alebo ak to vyžaduje legislatíva Vašej krajiny:

Ekológia a recyklácia výrobku

- Materiály, v ktorých je zabalený tento spotrebič, sú uvedené v kolektívnom zbernom a recyklačnom systéme. Pokiaľ zamýšľate sa ich zbaviť, použite adekvátne verejné kontajnery určené na recykláciu daného materiálu.
- Výrobok neobsahuje koncentráty alebo látky, ktoré by mohli byť považované za škodlivé pre životné prostredie.



Tento symbol znamená, že v prípade, že spotrebič doslúžil svojmu určeniu, je potrebné ho odovzdať špecializovanom zbernom dvore pre selektívny zber odpadu z elektrických a elektronických zariadení (OEEZ).

Tento spotrebič je v súlade so smernicou 2006/95/EÚ o Nízkom napätí, a so smernicou 2004/108/EÚ o Elektromagnetickej kompatibilite.

Nasledujúce informácie sa týkajú energetického štítku a ekologického návrhu:

Prehľad základných skutočností	
Obchodná značka	TAURUS
Model	Dynamic Eco Turbo
Trieda energetickej účinnosti	A
Ročná spotreba energie. Celková spotreba energie za rok (kWh) je vypočítaná na základe 50 vysávání. Reálna ročná spotreba energie závisí na tom, ako je spotrebič používaný	26 kWh/rok
Trieda spotreby energie pri čistení rohožík a kobercov	D
Trieda spotreby energie pri čistení tvrdých podláh	A
Trieda (re-) emisie prachu	G
Hladina akustického výkonu	78 dB
Nominálny vstupný príkon	700 W

Pre zistenie súladu s požiadavkami ekologického návrhu a výpočtu parametrov uvedených na energetickom štítku, spotrebič sa považuje za vysávač, ktorý je určený pre všeobecné použitie podľa Európskeho nariadenia EN 60312-1, s odkazom ako referenčný.

Distribútor:
Tauer Group a.s.
Milady Horákové 4
568 02 Svitavy
www.taugroup.cz

tauer
group