

Návod k použití

---

---

**MSM 66120**

---

---

MSM66120



Q4ACZM2325

**Srdečně blahopřejeme k zakoupení Vašeho nového spotřebiče od společnosti BOSCH. Zakoupením jste se rozhodli pro moderní, kvalitní domácí spotřebič. Další informace o našich produktech najdete na naší internetové stránce.**

## Pro Vaši bezpečnost

**Před použitím si tento návod pečlivě prostudujte, tak získáte důležité bezpečnostní pokyny a pokyny k ovládání pro tento spotřebič.**

Nedodržení instrukcí pro správné použití spotřebiče vylučuje ručení výrobce za škody, které z toho vyplynou.

Tento spotřebič je určen pro zpracování běžných množství v domácnosti nebo v podobném prostředí, nikoliv pro komerční účely. Použití podobné domácímu obsahuje např. použití v kuchyňkách pro zaměstnance obchodů, kancelářích, zemědělských a jiných obchodních provozů, stejně jako používání hosty v penzionech, malých hotelech a v podobných ubytovacích zařízeních. Spotřebič používejte jen pro zpracování množství a v časech běžných v domácnosti.

Ruční mixér je vhodný jen pro míchání těst nebo tekutých pokrmů nebo ke šlehání šlehačky. Nesmí se používat ke zpracování jiných předmětu, resp. substancí. Návod k použití dobře uschovejte. Při předání spotřebiče další osobě přiložte také tento návod.

## **▲ Všeobecné bezpečnostní pokyny**

**Nebezpečí zasažení elektrickým proudem**

Děti mladší 8 let nesmí tento spotřebič používat, starší děti jej smí používat pod dozorem. Spotřebič a přívodní kabel nenechávejte v blízkosti dětí. Osoby se sníženými fyzickými, sensorickými nebo mentálními schopnostmi, nebo s nedostatkem vědomostí a zkušeností ke správnému a bezpečnému ovládání spotřebiče, smí spotřebič ovládat pouze pod dohledem odpovědné osoby anebo byly poučeny a pochopily rizika, která z použití vyplývají. Děti si nesmí se spotřebičem hrát.

Spotřebič připojujte a provozujte jen podle údajů na typovém štítku. Spotřebič používejte jen tehdy, když není poškozený kabel ani spotřebič. Spotřebič odpojte od přívodu elektřiny, vždy když se od něj vzdálíte, před složením, rozložením nebo čištěním. Přívodní kabel netahejte přes ostré hrany nebo horké plochy. Pokud je přívodní kabel tohoto spotřebiče poškozen, musí být z bezpečnostních důvodů vyměněn výrobcem nebo jeho servisní službou anebo podobně kvalifikovanou osobou.

Opravy na spotřebiči smí provádět jen náš zákaznický servis.

## **▲ Bezpečnostní pokyny pro tento spotřebič**


**Nebezpečí poranění**

**Nebezpečí zasažení elektrickým proudem**

Týčový mixér nepoužívejte s mokřýma rukama ani jej neprovozujte naprázdno. Spotřebič neponořujte do tekutiny nad spojovacím místem mixovací nohy - základní spotřebič. Základní spotřebič nikdy neponořujte do tekutiny ani jej nemýjte v myčce nádobí. Při zpracovávání horkých tekutin buďte opatrní. Tekutiny mohou během zpracování vystříknout. Mixovací nohu nikdy nestavějte na horké povrchy ani ji nepoužívejte v příliš horkých tekutinách. Horké mixované pokrmy s mixérem nechte před zpracováním vychladnout na 80°C nebo méně! Při použití týčového mixéru přímo ve varném hrnci, hrnec nejdříve odstavte z varné zóny. Mixér provozujte jen s originálním příslušenstvím. Nástroje nasazujte nebo sundávejte jen v klidovém stavu spotřebiče. Doporučujeme spotřebič nechávat zapnutý déle, než je potřebné ke zpracování mixovaných potravin. Mixovací pohár není vhodný pro použití v mikrovlnce.

**Nebezpečí poranění o ostrý nůž / rotující pohon!**

Nikdy nesahejte na nůž v mixovací noze. Nůž nikdy nečistěte holýma rukama. Používejte kartáč.

V tomto návodu k použití jsou popsány různé modely. Na stranách s obrázky se nachází přehled různých modelů **(Obrázek **).

## Popis spotřebiče

Prosím, otevřete strany s obrázky.

### Obrázek **A**

#### 1 Základní spotřebič

#### 2 Síťový kabel

#### 3 Regulace počtu otáček

Pracovní rychlost je plynule nastavitelná mezi nejnižším (●) a nejvyšším (12) počtem otáček (jen ve spojení s tlačítkem **4a**).

#### 4 Zapínací tlačítka

**a** regulovatelná pracovní rychlost (s regulací počtu otáček **3**)

**b** Turbo-rychlost

Tyčový mixér je zapnutý tak dlouho, dokud je stisknuto zapínací tlačítko (**a** nebo **b**). Turbo-rychlost se používá pro univerzální drtič (pokud je součástí dodávky).

#### 5 Odjišťovací tlačítka

Pro vyjmutí mixovací nohy stiskněte obě tlačítka současně.

#### 6 Mixovací noha

Umělá hmota nebo kov (podle modelu), mixovací nohu nasadíte a zjistíte.

#### 7 Nůž mixovací nohy

#### 8 Mixovací nádoba

Mixování v mixovací nádobě zabraňuje vystříknutí mixovaných potravin.

V závislosti na modelu:

#### 9 Univerzální drtič

Pokud není univerzální drtič součástí dodávky, můžete si jej objednat přes zákaznický servis (objednací číslo 657247). S univerzálním drtičem využijete plný výkon spotřebiče u přípravy medové pomazánky na chleba (s dodržением údajů v receptu). Recept najdete v návodu k použití univerzálního drtiče.

## Ovládání

Spotřebič je vhodný k mixování majonéz, omáček, míchaných nápojů, dětské výživy, vařeného ovoce nebo zeleniny. K mixování polévek. K sekání syrových potravin (cibule, česnek, bylinky,...) používejte univerzální drtič! K práci se doporučuje použití mixovací nádoby, která je součástí dodávky. Je možné používat i jiné vhodné nádoby.

### **Pozor!**

*Dno používané nádoby nesmí mít žádné vyvýšeniny nebo výběžky.*

- Před prvním použitím vyčistěte všechny části.

### Obrázek **B**

- Síťový kabel zcela odviňte.
- Mixovací nohu nasadíte na základní spotřebič a zajistíte.
- Zasuňte síťovou zástrčku.
- Potraviny vložte do mixovací nádoby nebo jiné vysoké nádoby.

**i** Tyčový mixér funguje lépe, pokud je spolu s mixovanými potravinami v nádobě také tekutina.

- Regulátorem počtu otáček nastavte požadovaný počet otáček (**Obrázek B-5**). U tekutin, horkých mixovaných potravin a pro vmíchávání (např. mlsli v jogurtu) se doporučuje, použít nižší počet otáček. Vyšší počet otáček se doporučuje ke zpracování tuhých potravin.
- Tyčový mixér a nádobu pevně držte.
- Tyčový mixér zapnete zatlačením na požadované zapínací tlačítko.

**i** Při zapnutí tyčový mixér držte mírně nakloněný, abyste zabránili „přísátí“ na dno mixovací nádoby. Tyčový mixér je zapnutý tak dlouho, jak dlouho je zmáčknuto zapínací tlačítko.

- i** Abyste zabránili vystříknutí mixovaných potravin, zapínací tlačítko stiskněte až po vložení mixovací nohy do mixovaných potravin. Tyčový mixér vypnete až po vyndání z nádoby.
- Po dokončení uvolněte zapínací tlačítko.

Po práci:

- Vytáhněte síťovou zástrčku.
- Stiskněte odjišťovací tlačítka a mixovací nohu sundejte ze základního spotřebiče.

## Čištění

### Pozor!

*Základní spotřebič nikdy neponořujte do tekutiny ani jej nemyjte v myčce nádobí. Nepoužívejte žádné parní čističe! Povrchy by se mohly poškodit. Nepoužívejte žádné drhnuocí čisticí prostředky.*

- i** Při zpracovávání např. červeného zelí nebo karotky vznikají zabarvení na umělohmotných částech, která lze odstranit s pár kapkami jedlého oleje.
- Vytáhněte síťovou zástrčku!
  - Základní spotřebič vyčistěte jen vlhkým hadříkem a následně utřete dosucha.
  - Mixovací nádobu můžete mýt v myčce nádobí.
  - Mixovací nohu vyčistěte v myčce nádobí nebo kartáčem pod tekoucí vodou.
  - Mixovací nohu nechte oschnout ve svislé poloze (nožem nahoru), aby mohla proniknutá voda volně odtéct.

## Recepty a tipy

### Majonéza

1 vejce (žloutek i bílek)  
1 polévková lžíce hořčice  
1 polévková lžíce citronové šťávy nebo octa  
200-250 ml oleje  
sůl, pepř podle chuti  
Všechny suroviny musí mít stejnou teplotu!

- Suroviny vložte do mixovací nádoby.
- Tyčový mixér postavte na dno mixovací nádoby a zapněte (turbo- rychlost) a suroviny míchejte, dokud nedosáhnete správné konzistence.
- Zapnutý mixér pomalu zvedejte až k hornímu okraji směsi a poté ho opět ponořujte. Takto pokračujte, dokud majonéza není hotová.

**Tip:** Podle tohoto receptu můžete připravit také majonézu pouze se žloutkem. V tomto případě však použijte pouze poloviční množství oleje.

### Zeleninová polévka

300 g brambor  
200 g mrkve  
1 malý kousek celeru  
2 rajčata  
1 cibule  
50 g másla  
2 l vody  
sůl, pepř podle chuti

- Oloupejte a odpeckujte rajčata.
- Očištěnou a omytou zeleninu nakrájejte na kousky a poduste v horkém másle.
- Přidejte vodu a osolte.
- Všechno nechte vařit 20-25 minut.
- Hrncem odstavte ze sporáku.
- Polévku mixérem promixujte.
- Dochutěte solí a pepřem.

### Těsto na palačinky

250 ml mléka  
1 vejce  
100 g mouky  
25 g rozpuštěného vychladnutého másla

- Všechny přísady dejte v uvedeném pořadí do nádoby a vypracujte mixováním na hladké těsto.

### Mléčné mixované nápoje

1 sklenice mléka  
6 velkých jahod  
nebo  
10 malin  
nebo  
1 banán (nakrájený na kolečka)

- Přísady vložte do nádoby a mixujte.
- Podle chuti přidejte cukr.

### Tip:

K mléčnému šejku přidejte jeden kopeček zmrazeniny nebo přidejte velmi studené mléko.

## Pokyny k likvidaci



Tento spotřebič je označen v souladu s evropskou směrnicí 2002/96/EG, která se týká starých elektrických a elektronických zařízení (waste electrical and electronic equipment - WEEE).

Směrnice stanovuje rámcové podmínky pro zpětný odběr a recyklaci starých spotřebičů platné po celé Evropské unii.

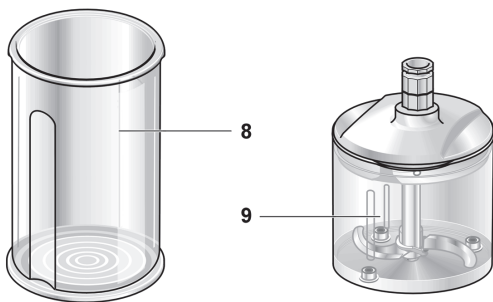
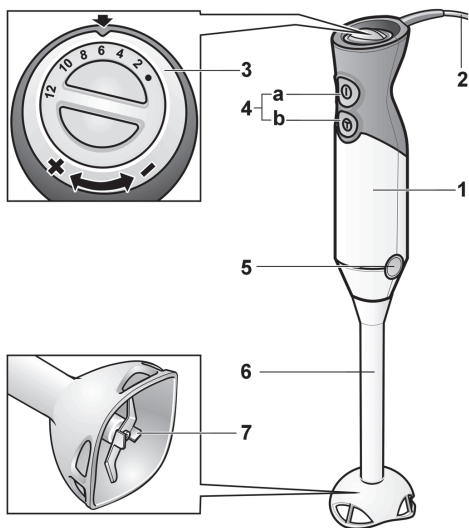
O aktuálních možnostech likvidace se informujte u svého specializovaného prodejce nebo na městské správě.

## Záruční podmínky

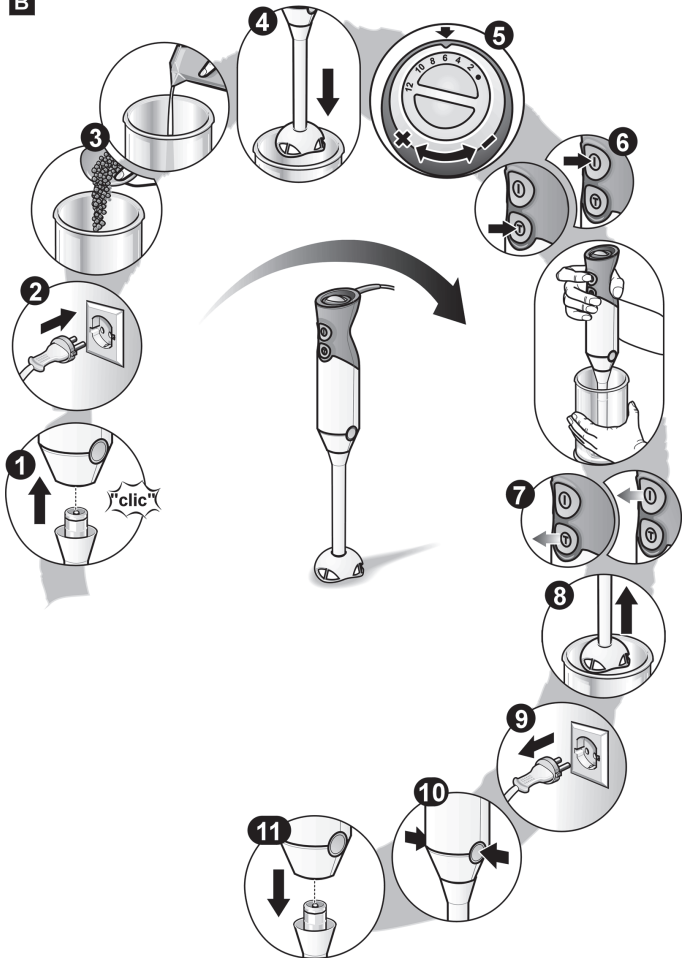
Pro tento spotřebič platí záruční podmínky příslušné země. Záruční podmínky si můžete kdykoliv vyžádat prostřednictvím specializované prodejny, kde byl spotřebič zakoupen, nebo přímo u našeho obchodního partnera. Záruční podmínky pro Česko a adresy naleznete na zadní straně záručního listu.

Kromě toho jsou záruční podmínky uvedené také na internetové adrese. Bezplatný záruční servis je možno poskytnout jen v případě, je-li předložen vyplněný záruční list nebo jiný doklad o zakoupení.

Změny jsou vyhrazeny.

**A**

**B**



**C**

MSM66020



MSM66120





## **Ujištění dovozce o vydání prohlášení o shodě**

Vážený zákazníku,

dle § 13, odst.5 zákona č.22/97 Sb. Vás ujišťujeme, že na všechny výrobky distribuované společností BSH domácí spotřebiče s.r.o. našim obchodním partnerům bylo vydáno prohlášení o shodě ve smyslu zákona č. 22/97 Sb a nařízení vlády č.168/1997 Sb., 169/1997 Sb. a 177/1997 Sb. a příslušných nařízení vlády.

Toto ujištění dovozce o vydání prohlášení o shodě se vztahuje na všechny výrobky včetně plynových spotřebičů, které jsou obsaženy v aktuálním ceníku firmy BSH domácí spotřebiče s.r.o.

## **Prohlášení o hygienické nezávadnosti výrobků**

Všechny výrobky distribuované společností BSH domácí spotřebiče s.r.o. a přicházející do styku s potravinami splňují požadavky o hygienické nezávadnosti dle zákona č.258/2000 Sb., vyhlášky 38/2001 Sb. Toto prohlášení se vztahuje na všechny výrobky přicházející do styku s potravinami uvedené v aktuálním ceníku firmy BSH domácí spotřebiče s.r.o.

## **Záruční podmínky**

Na tento uvedený výrobek je poskytována záruční lhůta 24 měsíců (ode dne prodeje).

Základním průkazem práv spotřebitele ve smyslu Občanského zákoníku je pořizovací doklad (paragon, faktura, leasingová smlouva ap.). Pokud byl při prodeji vydán záruční list, je tento součástí výrobku s výrobním číslem uvedeným na přední straně tohoto záručního listu. Zejména v případech delší než zákonné záruční lhůty je proto záruční list jediným průkazným dokladem práv uživatele pro uznání prodloužené záruky. Ve vlastním zájmu ho proto uschovejte. Nedílnou součástí záručního listu je doklad o pořízení (paragon, faktura, leasingová smlouva apod.) Pro případ prodloužené záruční lhůty z důvodu dříve provedených oprav je nutno předložit i opravní listy z těchto oprav.

Bezplatný záruční servis je možno poskytnout jen v případě předložení pořizovacího dokladu nebo v případě prodloužené záruky i vyplněného záručního listu (musí obsahovat druh spotřebiče, typové označení, výrobní číslo, datum prodeje a označení prodávajícího v souladu s § 620 odst. 3 Občanského zákoníku). Záruční list vyplňuje prodejce a je v zájmu spotřebitele zkontrolovat správnost a úplnost uvedených údajů. Záruční list je platný pouze v originálu, na kopie nebude brán zřetel.

Záruční oprava se vztahuje výhradně na závady, které vzniknou průkazně v době platné záruční lhůty, a to vadou materiálu nebo výrobní vadou. Takto vzniklé závady je oprávněn odstranit pouze autorizovaný servis. Uplatnit záruku může spotřebitel u autorizovaného servisu nebo v prodejně, kde byl spotřebič zakoupen. Zvolí-li spotřebitel jiný, než nejbližší autorizovaný servis, bude na něm, aby nesl v souvislosti s tím zvýšené náklady.

### **Ze záručních oprav jsou vyloučeny zejména tyto případy:**

- výrobek byl instalován nebo používán v rozporu s návodem k obsluze, příp. s návodem na montáž
- údaje na záručním listu nebo dokladu o zakoupení se liší od údajů na výrobním štítku spotřebiče
- při chybějícím nebo poškozeném výrobním štítku spotřebiče
- je-li výrobek používán k jinému než výrobcem stanovenému účelu - spotřebič je určen k používání v domácnosti.
- záruka neplatí, je-li výrobek používán k profesionálním nebo komerčním účelům
- mechanické poškození (závady vzniklé při přepravě)
- poškození vzniklá nepozorností, živelnou pohromou nebo jinými vnějšími vlivy (např. vyššími napětím v elektrorozvodné síti, extrémně tvrdou vodou apod.)
- neodborným zásahem, nepovolenými konstrukčními změnami nebo opravou provedenou neoprávněnou osobou
- běžná údržba nebo čištění, instalace, programování, kontrola parametrů výrobku
- opotřebení vniklé používáním spotřebiče

### **Rozšířená záruka nad rámec zákona**

U spotřebičů (pračky, myčky) sériově vybavených systémem Aqua-Stop (patent fy BSH) je výrobcem poskytnuta záruka na škody způsobené chybou tohoto systému. Na tyto škody poskytneme náhradu soukromému spotřebiteli a to po celou dobu životnosti spotřebiče.

### **Upozornění pro prodejce**

Prodejce je povinen dát zákazníkovi platný prodejní doklad, kde bude uvedeno datum prodeje a označení spotřebiče a na požádání zákazníka je povinen vystavit správně a úplně vyplněný záruční list v den prodeje výrobku. Při případné předprodejní reklamaci je třeba předložit řádně vyplněný reklamační protokol.

„Spotřebič není určený pro používání osobami (včetně dětí) se sníženými fyzickými, smyslovými a nebo mentálními schopnostmi, a nebo s nedostatkem zkušeností a vědomostí, pokud jim osoba zodpovědná za jejich bezpečnost neposkytne dohled a nebo je nepoučila o používání spotřebiče.“

## SEZNAM AUTORIZOVANÝCH SERVISŮ DOMÁCÍCH SPOTŘEBIČŮ BOSCH

Firmní servis + prodej náhradních dílů:

BSH domácí spotřebiče, s.r.o., Pekařská 10b, 155 00 Praha 5

telefon: +420 251 095 546

fax: +420 251 095 559

Firma	Ulice	Město	telefon	mail
Martin Jansta	Tovární 17	280 02 Kolín 5	321723670	janstovi@volny.cz
A PROFÍ SERVIS s.r.o.	Pražská 83	294 71 Benátky nad Jizerou	603201133	aprofiserwis@seznam.cz
Irena Komárková ml.	Slovanské údolí 31	318 00 Plzeň	724888887 377387406 377387057	servis-ap@volny.cz
Marek Pollet	Vřesinská 24	326 00 Plzeň	377241172 733133300	pollet@volny.cz
KL servis	Bergmannova 112	356 04 Sokolov - Dolní Rychnov	608151231	info@klservis.eu
ELMOT v.o.s	Blahoslavova 1a	370 04 České Budějovice	387438911 731583433 387437681	elmotcb@seznam.cz
ELEKTRO Jankovský s.r.o.	nám. Míru 204	388 01 Blatná	383422554 607749068	blatna@jankovsky.cz; elektro@jankovsky.cz
Bekl	Bílková 3011	390 02 Tábor	381256300 381256303	pracky@email.cz
BMK servis s.r.o.	Chýnovská 98	391 56 Tábor - Měšice	800231231	tabor@bmkservis.cz
B. I. SERVIS	Horova 9	400 01 Ústí n./Labem	472734300 603202588	stepankova@biservis.cz; info@biservis.cz
Petr KUČERA	Topolová 1234	434 01 Most	476441914	serviskuocera@seznam.cz
RADEK MENČÍK	Proletářská 120	460 02 Liberec 23	482736542 602288130	elektroservis.mencik@seznam.cz
Wh-servis s.r.o.	Žitavská 63	460 11 Liberec 11	774573399	wh-servis@volny.cz
A - Z Chlazení	Piletická 45	503 41 Hradec Králové 7	495221313 602661664	info@klimatizace.net
ŠKALOUD - servisní, s.r.o.	Smilova 390	530 02 Pardubice	602405453	info@skaloud-servisni.eu
ŠKALOUD - servisní, s.r.o.	Malé náměstí 110	500 03 Hradec Králové	602405453	info@skaloud-servisni.eu
SERVIS ČERNÝ S.R.O.	Mírové náměstí 99	550 01 Broumov	491522881	elektra.99@servis.cemy.cz
ALPHA servis s.r.o.	28. října 22	563 01 Lanškroun	465322747 465322734	info@alphaservis.cz
VÍKI, spol. s r.o.	Majakovského 8	586 01 Jihlava	567303546	viki.servis@iol.cz
Dana Bednaříková	Charbulova 73	618 00 Brno	548530004	petr.bednarik@seznam.cz
Caffe Idea - Blažek	Cacovická 66a	618 00 Brno	541240656	info@caffeidea.cz
Farahejt servis s.r.o.	Kaštanová 12	620 00 Brno	548210358	farahejt.servis@seznam.cz
Karel Veselý	Gagarinova 39	669 02 Znojmo	515246788 515264792	elservisznprodejna@tiscali.cz
Jan Liška	Žďárského 214	674 01 Třebíč	602758214	info@elso-servis.cz
ELEKTRO TREFILÍK s.r.o.	Malá strana 286	696 03 Dubňany	518365157 602564967	treflik@wo.cz
Martin Wlazlo MW	Žerotinova 1155/3	702 00 Ostrava - Moravská Ostrava	602709146 595136057	info@elektroopravna.cz; servis@elektroopravna.cz
Stanislav Novotný	Hoblíkova 15	741 01 Nový Jičín	724269275 556702804	sano@iol.cz
Lumír Majnuš	Bílovecká 146	747 06 Opava 6	724043490 723081976 602282902	mezerova@elektroservis-majnus.cz; hulvova@elektroservis-majnus.cz; vana@elektroservis-majnus.cz
Bosch servis centrum spol. s r.o.	Nábřeží 596	760 01 Zlín	577211029	bosch@boschservis.cz
Elektoservis Živěla	Dolní Novosadská 34	779 00 Olomouc 9	585434844 585435688	servis@elektroservizivela.cz
ELEKTROSERVIS KOLÁČEK s.r.o.	Polní 20	790 81 Česká Ves u Jeseníku	602767106 774811730 584428208	elektro.kolacek@centrum.cz
ELEKTROSERVIS KOLÁČEK s.r.o.	Polní 20	790 81 Česká Ves u Jeseníku	602767106 774811730 584428208	elektro.kolacek@centrum.cz

S výhradou průběžných změn, aktuální seznam servisů najdete na webových stránkách [www.bosch-home.com/cz](http://www.bosch-home.com/cz)



**Návod na obsluhu**

---

---

**MSM 66120**

---

---

**Srdečne blahoželáme k zakúpeniu Vášho nového spotrebiča od spoločnosti BOSCH. Zakúpením ste sa rozhodli pre moderný, kvalitný domáci spotrebič. Ďalšie informácie o našich produktoch nájdete na našej internetovej stránke.**

## Pre Vašu bezpečnosť

**Pred použitím si tento návod na obsluhu pozorne preštudujte, tak získate dôležité bezpečnostné pokyny a pokyny na ovládanie tohto spotrebiča.**

Výrobca nie je zodpovedný za škody, ktoré vyplývajú z nedodržania inštrukcií o správnom použití spotrebiča.

Tento spotrebič je určený na spracovanie bežného množstva v domácnosti alebo v podobnom prostredí, nie pre komerčné účely. Použitie podobné domácejmu obsahuje napr. použitie v kuchynkách pre zamestnancov obchodov, kancelárií, poľnohospodárskych a iných obchodných prevádzok, rovnako ako používanie hosťami v penziónoch, malých hoteloch a v podobných ubytovacích zariadeniach. Spotrebič používajte len na spracovanie množstva a v časoch bežných v domácnosti.

Ručný mixér je vhodný iba na miešanie cesta alebo tekutých potravín alebo na šľahanie šľahačky. Nesmie sa používať na spracovanie iných predmetov, príp. substancií. Návod na obsluhu dobre uschovajte. Pri predaní spotrebiča ďalšej osobe priložte taktiež tento návod na obsluhu.

## **▲ Všeobecné bezpečnostné pokyny**

### **Nebezpečenstvo zasiahnutia elektrickým prúdom**

Deti mladšie ako 8 rokov nesmú tento spotrebič používať, staršie deti ho môžu používať pod dozorom. Spotrebič a prívodný kábel nenechávajte v blízkosti detí. Osoby so zníženými fyzickými, senzorickými alebo mentálnymi schopnosťami, alebo s nedostatkom vedomostí a skúseností ku správnej a bezpečnej ovládaniu spotrebiča, môžu spotrebič ovládať iba pod dozorom zodpovednej osoby alebo boli poučené a pochopili riziká, ktoré z použitia vyplývajú. Deti sa nesmú so spotrebičom hrať.

Spotrebič pripojte a používajte iba podľa údajov na typovom štítku. Spotrebič používajte iba vtedy, keď nie je poškodený kábel ani spotrebič. Spotrebič odpojte od prívodu elektriny, vždy keď sa od neho vzdialite, pred zložením, rozložením alebo čistením. Prívodný kábel neťahajte cez ostré hrany alebo horúce plochy. Ak je prívodný kábel tohto spotrebiča poškodený, musí byť z bezpečnostných dôvodov vymenený výrobcom alebo jeho zákazníckym servisom alebo podobne kvalifikovanou osobou. Opravy na spotrebiči musí vykonávať len náš zákaznícky servis.


## **▲ Bezpečnostné pokyny pre tento spotrebič**

### **Nebezpečenstvo poranenia Nebezpečenstvo zasiahnutia elektrickým prúdom**

Tyčový mixér nepoužívajte s mokrymi rukami ani ho nepoužívajte naprázdno. Spotrebič neponárajte do tekutiny nad miestom spoja mixovacej nohy - základný spotrebič. Základný spotrebič nikdy neponárajte do tekutiny ani ho neumývajte v umývačke riadu. Pri spracovaní horúcich tekutín buďte opatrní. Tekutiny môžu počas spracovania vystrieknuť. Mixovaciu nohu nikdy nestavajte na horúce povrchy ani ju nepoužívajte vo veľmi horúcich tekutinách. Horúce mixované potraviny s mixérom nechajte pred spracovaním vychladnúť na 80°C alebo menej! Pri použití tyčového mixéra priamo v hrnci, najskôr odstavte z varnej zóny hrniec. Mixér používajte iba s originálnym príslušenstvom. Nástroje nasadzujte alebo skladajte len v pohotovostnom stave spotrebiča. Odporúčame spotrebič nenechať zapnutý dlhšie, ako je potrebné na spracovanie mixovaných potravín. Mixovací pohár nie je vhodný na použitie v mikrovlnnej rúre.

### **Nebezpečenstvo poranenia o ostrý nôž / rotujúci pohon!**

Nikdy nesiahajte na nôž v mixovacej nohe. Nôž nikdy nečistite holými rukami. Používajte kefku.

V tomto návode na obsluhu sú popísané rôzne modely. Na stranách s obrázkami sa nachádza prehľad rôznych modelov (**Obrázok** ).

## Popis spotrebiča

Prosím, otvorte strany s obrázkami.

### Obrázok A

#### 1 Základný spotrebič

#### 2 Sieťový kábel

#### 3 Regulácia počtu otáčok

Pracovná rýchlosť je plynulo nastaviteľná medzi najnižším (●) a najvyšším (12) počtom otáčok (iba v spojení s tlačidlom 4a).

#### 4 Zapínacie tlačidlo

a regulovateľná pracovná rýchlosť (s reguláciou počtu otáčok 3)

b Turbo-rýchlosť

Tyčový mixér je zapnutý tak dlho, kým je stlačené zapínacie tlačidlo (a alebo b). Turbo-rýchlosť sa používa na univerzálny drvič (ak je súčasťou dodávky).

#### 5 Odšťavovacie tlačidlá

Na vybratie mixovacej nohy stlačte obidve tlačidlá súčasne.

#### 6 Mixovacia noha

Umelá hmota alebo kov (podľa modelu), mixovaciu nohu nasadíte a zaistíte.

#### 7 Nôž mixovacej nohy

#### 8 Mixovacia nádoba

Mixovanie v mixovacej nádobe zabraňuje vystreknutiu mixovaných potravín.

V závislosti od modelu:

#### 9 Univerzálny drvič

Ak nie je univerzálny drvič súčasťou dodávky, môžete si ho objednať cez zákaznickú službu (objednávacie číslo 657247). S univerzálnym drvičom využijete plný výkon spotrebiča počas prípravy medovej pomazánky na chleba (s dodržaním údajov v recepte). Recept nájdete v návode na obsluhu univerzálného drviča.

## Ovládanie

Spotrebič je vhodný na mixovanie majonéz, omáčok, miešaných nápojov detskej výživy, vareného ovocia alebo zeleniny. Na mixovanie polievok. Na sekanie surových potravín (cibuľa, cesnak, bylinky ...) používajte univerzálny drvič! Na prácu sa odporúča použitie mixovacej nádoby, ktorá je súčasťou dodávky. Je možné používať aj iné vhodné nádoby.

### Pozor!

*Dno používanej nádoby nesmie mať žiadne vyvýšeniny alebo výbežky.*

- Pred prvým použitím vyčistite všetky časti.

### Obrázok B

- Sieťový kábel úplne odviňte.
- Mixovaciu nohu nasadíte na základný spotrebič a zaistíte.
- Zasuňte sieťovú zástrčku.
- Potraviny vložte do mixovacej nádoby alebo inej vysokej nádoby.

**i** Tyčový mixér funguje lepšie, ak je spolu s mixovanými potravinami v nádobe taktiež tekutina.

- Regulátorom počtu otáčok nastavte požadovaný počet otáčok (**Obrázok B-5**). Pri tekutinách, horúcich mixovaných potravinách a pre vmiešavanie (napr. mlieko v jogurte) sa odporúča, použiť nižší počet otáčok. Vyšší počet otáčok sa odporúča na spracovanie tuhých potravín.
- Tyčový mixér a nádobu pevne držte.
- Tyčový mixér zapnete zatlačením na požadované zapínacie tlačidlo.

**i** Pri zapnutí tyčového mixéra držte mierne naklonený, aby ste zabránili „prisatiu“ na dno mixovacej nádoby. Tyčový mixér je zapnutý tak dlho, ako dlho je stlačené zapínacie tlačidlo.

- i** Aby ste zabránili vystreknutiu mixovaných potravín, zapínacie tlačidlo stlačte až po vložení mixovacej nohy do mixovaných potravín. Tyčový mixér vypnite až po vybratí z nádoby.
- Po ukončení uvoľnite zapínacie tlačidlo.

Po práci:

- Vytiahnite sieťovú zástrčku.
- Stlačte odlišovacie tlačidlá a mixovaciu nohu zložte zo základného spotrebiča.

## Čistenie

### Pozor!

*Základný spotrebič nikdy neponárajte do tekutiny ani ho neumývajte v umývačke riadu. Nepoužívajte žiadne parné čističe! Povrchy by sa mohli poškodiť. Nepoužívajte žiadne drsné čistiace prostriedky.*

- i** Pri spracovaní napr. červenej kapusty vznikajú zafarbenia na umelohmotných častiach, ktoré môžete odstrániť s pár kvapkami jedlého oleja.
- Vytiahnite sieťovú zástrčku!
  - Základný spotrebič vyčistíte len vlhkou utierkou a následne utriete dosucha.
  - Mixovaciu nádobu môžete umývať v umývačke riadu.
  - Mixovaciu nohu vyčistíte v umývačke riadu alebo kefkou pod tečúcou vodou.
  - Mixovaciu nohu nechajte vyschnúť vo zvislej polohe (nožom smerom hore), aby mohla preniknúť voda voľne odtečť.

## Recepty a tipy

### Majonéza

1 vajce (žltok aj bielko)  
1 polievková lyžica horčice  
1 polievková lyžica citrónovej šťavy alebo octu  
200-250 ml oleja  
soľ, korenie podľa chuti  
Všetky suroviny musia mať rovnakú teplotu!

- Suroviny vložte do mixovacej nádoby.
- Tyčový mixér postavte na dno mixovacej nádoby a zapnite (turbo- rýchlosť) a suroviny miešajte, kým nedosiahnete správnu konzistenciu.
- Zapnutý mixér pomaly zdvihnite až k hornému okraju zmesi a potom ho opäť ponorte. Takto pokračujte, kým majonéza nie je hotová.

**Tip:** Podľa tohto receptu môžete pripraviť taktiež majonézu iba so žltkom. V tomto prípade však použite iba polovičné množstvo oleja.

### Zeleninová polievka

300 g zemiakov  
200 g mrkvy  
1 malý kusok zeleru  
2 paradajky  
1 cibuľa  
50 g masla  
2 l vody  
soľ, korenie podľa chuti

- Olúpte a odkôstkujte paradajky.
- Vyčistenú a umytú zeleninu nakrájajte na kúsky a poduste v horúcom masle.
- Pridajte vodu a osolte.
- Nechajte variť 20-25 minút.
- Hrnec odstavte zo sporáka.
- Polievku mixérom premixujte.
- Dochutte soľou a korením.

### Cesto na palacinky

250 ml mlieka  
1 vajce  
100 g múky  
25 g rozpusteného vychladnutého masla

- Všetky prísady dajte v uvedenom poradí do nádoby a vypracujte mixovaním na hladké cesto.

### Mixované nápoje z mlieka

1 pohár mlieka  
6 veľkých jahôd  
alebo  
10 malín  
alebo  
1 banán (nakrájaný na kolieska)

- Prísady vložte do nádoby a mixujte.
- Podľa chuti pridajte cukor.

### Tip:

K mliečnemu nápoju pridajte jeden kopček zmrazený alebo pridajte veľmi studené mlieko.



## Pokyny na likvidáciu



Tento spotrebič je označený v súlade s európskou smernicou 2002/96/EG, ktorá sa týka starých elektrických a elektronických zariadení (waste electrical and electronic equipment - WEEE).

Smernica stanovuje rámcové podmienky pre spätný odber a recykláciu starých spotrebičov platné po celej Európskej únii.

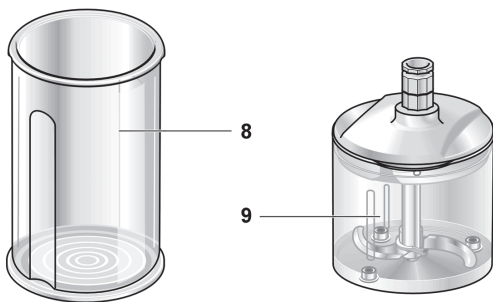
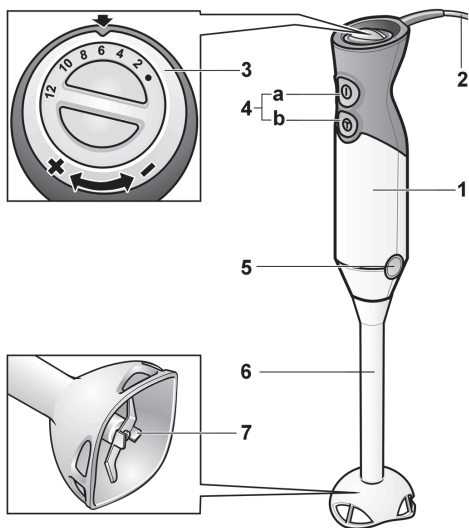
O aktuálnych možnostiach likvidácie sa informujte u svojho špecializovaného predajcu alebo na príslušnom úrade.

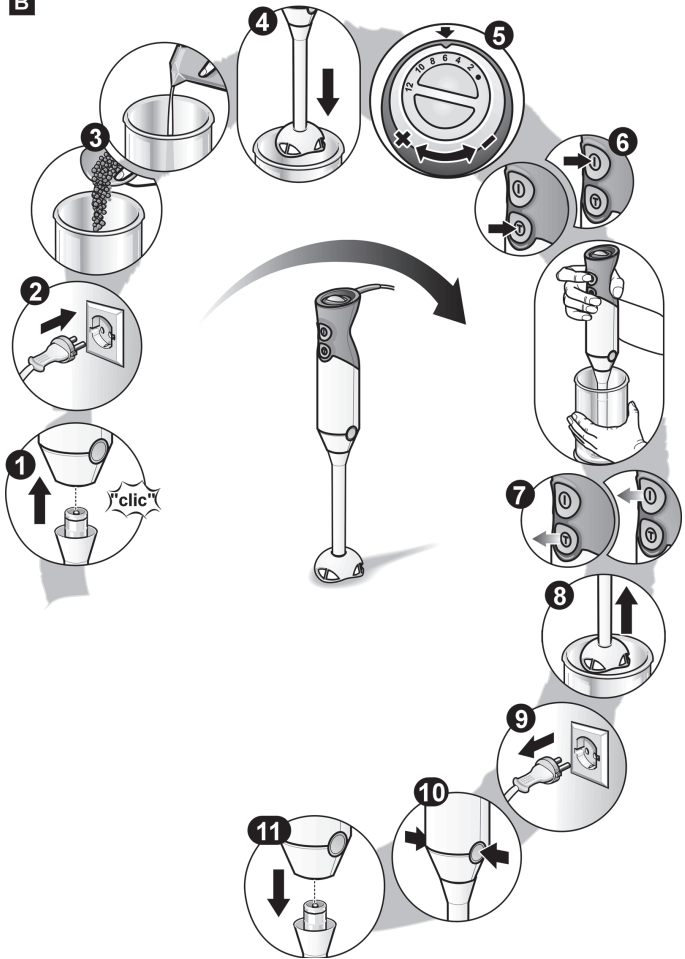
## Záručné podmienky

Pre tento spotrebič platia záručné podmienky príslušnej krajiny. Záručné podmienky si môžete kedykoľvek vyžiadať prostredníctvom špecializovanej predajne, kde bol spotrebič zakúpený, alebo priamo u nášho obchodného partnera. Záručné podmienky pre Slovensko a adresy nájdete na zadnej strane záručného listu.

Okrem toho sú záručné podmienky uvedené taktiež na internetovej stránke. Bezplatný záručný servis je možné poskytnúť len v prípade, ak je predložený vyplnený záručný list alebo iný doklad o zakúpení.

Zmeny sú vyhradené.

**A**

**B**

**C**

MSM66020



MSM66120



## Uistenie dovozcu o vydaní prehlásenia o zhode

Vážený zákazník,

Podľa § 13, odst.5 zákona č. 22/97 Zb. Vás uisťujeme, že na všetky výrobky distribuované spoločnosťou BSH domáci spotrebiče s. r. o. našim obchodným partnerom, bolo vydané prehlásenie o zhode v zmysle zákona č. 22/97 Zb a príslušných nariadení vlády.

Toto uistenie dovozcu o vydaní prehlásenia o zhode sa vzťahuje na všetky výrobky vrátane plynových spotrebičov, ktoré sú obsiahnuté v aktuálnom cenníku firmy BSH domáci spotrebiče s. r. o.

Odporúča sa, aby výrobky montoval a uviedol do prevádzky autorizovaný servis, ktorý poskytuje záruku odbornej montáže, predvedenie a preskúšanie výrobku. Montáž a inštalácia spotrebiča, musí byť vykonaná v súlade s vyhláškou ÚBP SR č.508/2009 Z. z. súvisiacich predpisov a noriem v platnom znení. Pred montážou výrobku je nutné, aby boli splnené všetky podmienky pre pripojenie na inžinierske siete podľa platných noriem a podľa návodu na použitie.

### Záručné podmienky

- na výrobok sa poskytuje záručná doba 24 mesiacov odo dňa zakúpenia výrobku kupujúcim
- pri reklamácii je podmienkou predložiť platný daňový doklad o kúpe výrobku (napr. pokladničný blok, faktúru a pod.)
- ak je výrobok používaný k inému než výrobcom stanovenému účelu, alebo je výrobok používaný v rámci predmetu obchodnej činnosti, poskytuje sa záručná doba 6 mesiacov odo dňa zakúpenia, nakoľko spotrebiče sú určené výhradne pre použitie v domácnosti
- za vadu výrobku sa nepovažuje jeho nadmerné opotrebovanie a z toho vyplývajúce absencie niektorých pôvodných vlastností, ktoré boli spôsobené napr. zanedbaním bežnej údržby, čistenia, nadmerným používaním výrobku
- záručná doba neplyní po dobu, po ktorú kupujúci nemôže užívať tovar pre jeho vady, za ktoré zodpovedá predávajúci
- ak nebude zistená žiadna záhada, na ktorú sa vzťahuje bezplatná záručná oprava alebo bude zistená záhada nezavinená výrobcom, hradí náklady spojené s vyslaním servisného technika osoba, ktorá uplatnila nárok na túto opravu
- záručné opravy vykonávajú autorizované servisné strediská podľa zoznamu uvedeného v tomto záručnom liste

### **Právo na bezplatnú opravu výrobku na náklady BSH domáci spotrebiče, s.r.o. organizačná zložka Bratislava zaniká, ak:**

- je nečitateľný výrobný štítok, alebo na výrobku chýba
- údaje na záručnom liste, prípadne na doklade o predaji sa líšia od údajov uvedených na výrobnom štítku spotrebiča
- výrobok bol namontovaný v rozpore s návodom na montáž, prípadne nebol dodržaný súlad s platnými STN, alebo s návodom na obsluhu
- výrobok bol neodborne namontovaný, alebo nebol uvedený do prevádzky organizáciou oprávnenou v zmysle vyhlášky ÚBP SR č.718/2002 Z. z., platí pre plynové spotrebiče a spotrebiče s elektrickým napájaním 400 V, ako i na spotrebiče dodávané bez elektrického kábla, prípadne bez elektrickej koncovky
- bola vykonaná konštrukčná zmena alebo zásah do výrobku neoprávnenou osobou
- záhada na výrobku vznikla použitím neoriginálnych náhradných dielov, alebo príslušenstva
- sa jedná o poškodenie: mechanické, nadmernou záťažou, v dôsledku vodného kameňa, neodborného zapojenia, živelnou pohromou, vonkajšími vplyvmi a pod.



## Rozšírená záruka nad rámec zákona

Pri spotrebičoch (práčky, umývačky riadu) sériovo vybavených systémom „AquaStop“, je výrobcom poskytnutá záruka na škody vzniknuté nesprávnou funkciou tohto systému a to po celú dobu životnosti spotrebiča (toto sa nevzťahuje na vlastný aqua-stop). Ak vzniknú škody vodou spôsobené chybou systému „Aqua Stop“, poskytneme náhradu týchto škôd.



Symbol uvedený na výrobku alebo jeho obale upozorňuje na to, že výrobok po skončení jeho životnosti nepatrí k bežnému domácejmu odpadu, ale ho treba odovzdať do špeciálnej zberne odpadu na recyklovanie elektrických alebo elektronických spotrebičov.

Vašou podporou správnej likvidácie pomáhate získať opäť cenné suroviny a chrániť tak životné prostredie. Ďalšie informácie o recyklovaní tohto výrobku získate na miestnom úrade, v zberni odpadu alebo v združení Envidom, ktoré zabezpečuje zber, prepravu, spracovanie, recykláciu a ekologické zneškodňovanie elektroodpadu v zmysle zákona.

## Prehlásenie o hygienickej nezávadnosti výrobkov

Všetky výrobky distribuované spoločnosťou BSH domáci spotrebiče s.r.o. a prichádzajúce do styku s potravinami spĺňajú požiadavky o hygienickej nezávadnosti podľa zákona č. 258/2000 Zb., vyhlášky 38/2001 Zb. Toto prehlásenie sa vzťahuje na všetky výrobky prichádzajúce do styku s potravinami uvedené v aktuálnom cenníku firmy BSH domáci spotrebiče s.r.o.

„Spotrebič nie je určený pre použitie osobami (vrátane detí) so zníženými fyzickými, zmyslovými alebo mentálnymi schopnosťami, alebo s nedostatkom skúseností a vedomostí, ak im osoba zodpovedná za ich bezpečnosť neposkytne dohľad a alebo ich nepoučila o používaní spotrebiča.“

# ZOZNAM SERVISNYCH STREDISK

085 01	Bardelov	Partizánska 14	Peter Špik	www.spikielektr.sk	spikservis@gates.sk	0544/746227	0903 527102
821 07	Braňislava	Kazanská 56	Martin Šcačný servis domácich spotrebičov		gaggenau@orangemail.sk	02/38103355	091 8996988
811 07	Braňislava	Mýna 17	VIVA elektro servis, s. r.o.	www.vivaservis.sk	servis@vivaservis.sk	02/45958855	0905722111
945 01	Konárno	Mesačná 20	LASER Konárno spol. s r.o.	www.laser-kr.sk	servis@laser-kr.sk	034/7/202888	0915522454
040 01	Košice	Komenského 14	Ing. Ľubor Kolesár Kulis		kulis@servis@mail-l.com.sk	055/6221477	0905894169
071 01	Michalovce	Ul. Obrancov mieru 9	ELEKTROSERVIS VALLTIM		valiskalidomir@stonline.sk	056/6423290	0903895309
949 01	Nitra	Spodováca 7	EXPRES servis Anna Etmánová		expres@servis@naex.sk	037/6524597	0903524108
920 01	Pešťany	Zilinská 47	Domoss Technika a.s.	www.domoss.sk	servis@domoss.sk	033/774810	033/7742417
058 01	Poprad	Továrenská ul.č.3	VATRA-CHLAD P-OPRAV s.r.o.	www.latrachlad.sk	latrachlad@latrachlad.sk	052/7722023	0903906628
080 05	Priešov	Svätbiska 669/5/57A	BARAN servis - Baran Ľuboš	www.baranservis.sk	baranservis@baranservis.sk	051/7721439	0903904572
971 01	Prievidza	V.Clementisa 6	ELEKTROSERVIS Pavlicač Peter	www.peterpavlicač-elektroservis.sk	pavlicač.elektroservis@stonline.sk	046/5465778	0905664822
979 01	Rimavská Sobota	B. Bartoška 24	N.B.ELEKTROCENTRUM		nbelektrocentrum@stonline.sk	047/5811877	0905664258
034 72	Ruzomberok	Lipovská Lužná 496	Elpra spol. s r.o.		elpra@speednet.sk	044/4396413	0905577817
038 52	Surany	Havana ul. č. 5	BSC - servis centrum spol. s r.o.	www.bsc-serviscentrum.eu	bsc@bsc-serviscentrum.eu	043/4003424	0902272227
911 08	Trenčín	Matejka Bela 37	Jozef Rozník	www.bsbservis.sk	roznik@bsbservis.sk	043/5400798	0903702458
960 01	Zvolen	Hvezdoslavova 34	STATEXPRESS-ELEKTROSERVIS		statexpress.zservis@mail-l.com.sk	045/5400798	0903529983
010 01	Zlina	Komenského 38	M-SERVIS Mareš Jaroslav	www.m-servis.sk	mservis@zoznam.sk	041/5640627	

