

# VIKING S26W a S26 26800mAh

## Návod na obsluhu:

Děkujeme, že jste si vybrali solární powerbanku VIKING S26W a S26. Před prvním použitím si pozorně přečtěte všechny pokyny a upozornění, uvedená v tomto návodu.

### Způsob použití:

Před každým použitím powerbanky si prosím zkontrolujte, zda je zařízení plně nabitou. Stav kapacity a nabíjení indikují modré diody u tlačítka ON/OFF.

### Nabíjení solární powerbanky sluneční energií:

- Ujistěte se, že solární panel směřuje přímo ke slunci.
- Powerbanka se začne sama nabíjet, jakmile umístíte powerbanku kolmo ke slunci.
- Max. výkon solárního panelu je 400mA
- Výkon solárního panelu je závislý na intenzitě solárního osvětlení.
- Svítící zelená dioda a blikající modré LED diody na powerbance indikují, že probíhá nabíjení.
- Powerbanka neustále dobývá svoji kapacitu i při umělém světle, ale se sníženým výkonem

### Nabíjení solární powerbanky z externího zdroje energie:

- Zapojte přiložený USB kabel ke zdroji energie, jako je například síťový napájecí adaptér nabíjení vašeho telefonu, minimální nabíjecí napětí 5V 2.0A.
- Stav nabití baterie je indikován pomocí 4 LED světelných indikátorů v následujícím způsobem:  
1 LED indikátor = 0-25% kapacity PB, 2 LED indikátory = 26-50% kapacity PB  
3 LED indikátory = 51-75% PB, 4 LED indikátory = 76-100% PB
- Pro nabíjení powerbanky můžete použít jak micro USB, tak USB-C konektor.
- Napájení trvá cca 11 hodin přes USB-C.
- Cca 14h přes micro USB, 7h přes oba porty současně.

### Nabíjení ostatních zařízení:

- Připojte vaše zařízení do výstupního portu v powerbance (USB-A, USB-C port)
  - Nabíjení se spustí automaticky.
  - Stisknutím tlačítka ON/OFF můžete powerbanku manuálně vypnout, nebo zapnout
  - S použitím vhodného kabelu s koncovkou Apple Lightning, můžete nabíjet i výrobky značky Apple.
- Powerbanka má funkci automatického startu při zapojení.  
Poznámka: Pokud je solární nabíječka v provozu a kapacita je menší než 2%, Solární nabíječka se automaticky vypne, aby se zabránilo nadměrnému vybití akumulátoru.

### Použití bezdrátového nabíjení (pouze pro VIKING S26W)

Pokud vaše zařízení podporuje funkci bezdrátového nabíjení, zapněte hlavní spínač ON/OFF a přiložte vaše zařízení na zadní plochu powerbanky do místa, které je vyznačeno pro bezdrátové nabíjení.

Jakmile se spustí bezdrátové nabíjení, rosvítí se červená LED dioda signalizující průběh nabíjení.

Toto zařízení má stupeň krytí **IP66 (Ingress Protection 66)**

Chráněno proti intenzivně tryskající vodě.

### Ovládání LED svítily:

- Chcete-li zapnout LED svítilnu, podržte min 3s. tlačítko napájení ON/OFF. Dalším stiskem tlačítka ON/OFF přepínáte jednotlivé módy svícení až do vypnutí LED svítilny. LED světlo má výkon 3W a max. 198 lumenů.

Doba svícení 36 hodin na maximální světelnost a až 56 hodin na sníženou světelnost.

### Všeobecné instrukce:

Tento záložní zdroj je určen především pro nabíjení přenosných digitálních zařízení, jako jsou mobilní telefony, MP3/4, PSP, drony, hodinky, čelovky, fotoaparáty, atd. Tato powerbanka podporuje rychlonabíjení standardu QC3.0. Powerbanka obsahuje vestavěný dobíjecí Li-pol akumulátor.

### Upozornění:

1. Je běžné, že se tělo záložního zdroje v průběhu nabíjení zahřívá a postupně se jeho teplota snižuje na pokojovou teplotu po dokončení nabíjení.
2. Nepoužívali-li zařízení více jak 90 dnů, skladujte je nabitě na 75% kapacity. Zabrání tak poškození baterie.
3. Zabraňte powerbance kontaktu s vodou!

### Varování:

1. Nerozebírejte jej a jeho doplňky.
2. Neupravujte, nerozebírejte, neotevírejte, nepropichujte ani jinak nezasahujte do akumulátoru umístěného uvnitř.
3. Chraňte před ohněm a dlouhodobým přímým slunečním zářením, aby nedošlo k přehřátí a poškození powerbanky.
4. Chraňte před zařízeními vysokého napětí.
5. Neházejte a netřeste se záložním zdrojem energie.
6. Tento přístroj není určen pro používání osobami (včetně dětí), jimž fyzická, smyslová nebo mentální neschopnost činí nedostatek zkušeností a znalostí zabraňuje v bezpečném používání přístroje.
7. Nepoužívejte chemické čisticí prostředky atd.

Ignorováním výše uvedených bezpečnostních pokynů, může dojít k požáru, úrazu elektrickým proudem nebo poškození digitálních zařízení.

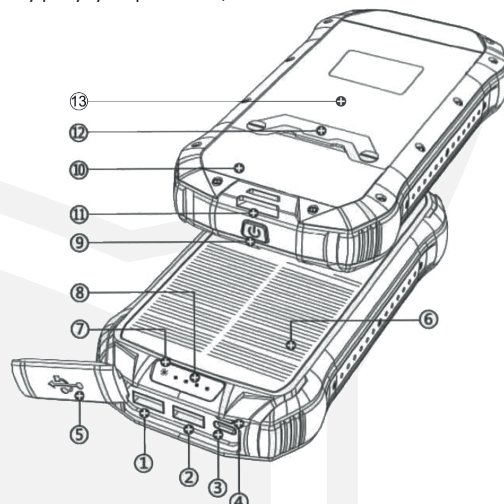
### Okamžitě přestaňte používat toto zařízení, pokud je powerbanka jakkoli poškozená. Udržujte mimo dosah dětí!

Zařízení vyhovuje směrnici FCC část 15. Provoz zařízení podléhá 2 podmínkám:

- (1) zařízení nezpůsobuje škodlivou interferenci a (2) zařízení musí akceptovat přijímané interference včetně interference, která může způsobit nežádoucí činnost zařízení.

Nevyhazujte výrobek ani baterie po skončení životnosti jako netříděný komunální odpad, použijte sběrná místa tříděného odpadu. Správnou likvidací produktu zabráníte negativním vlivům

na lidské zdraví a životní prostředí. Recyklace materiálů přispívá k ochraně přírodních zdrojů. Více informací o recyklaci tohoto produktu Vám poskytne obecní úřad, organizace pro zpracování domovního odpadu nebo prodejní místo, kde jste produkt zakoupili.



- |                            |  |
|----------------------------|--|
| 1. USB výstup              | 10. LED světlo                             |
| 2. USB výstup              | 11. Oko pro pouzko                         |
| 3. USB-C vstup/výstup      | 12. Vývod přeb. tepla z baterie            |
| 4. Micro USB vstup         | 13. Bezdrátové nabíjení (pouze model S26W) |
| 5. Kryt USB portů          |  |
| 6. Solární panel           |  |
| 7. Indikátor sol. nabíjení |  |
| 8. Indikátor kapacity bat. |  |
| 9. Hlavní spínač ON/OFF    |  |

### Specifikace:

Model: Solární powerbanka VIKING S26 26800mAh  
 Kapacita: 26800mAh/99Wh  
 Baterie: polymer lithium battery  
 Rozměr: 176\*95\*29mm  
 Hmotnost: 553g  
 USB-A výstup: 2x 5V /3.1A (3.6A max)  
 USB-C výstup: 1x 5V /3.1A (3.6A max)  
 USB-C vstup: 5V/2.0A  
 Micro USB vstup: 5V/2.0A, Min. počet nabití: více než 500

