

▶ L6FLI48WC

|    |                               |    |
|----|-------------------------------|----|
| CS | Návod k použití<br>Pračka     | 2  |
| SK | Návod na používanie<br>Práčka | 39 |

# USER MANUAL



**AEG**

## OBSAH

|   |    |
|---|----|
| 1. BEZPEČNOSTNÍ INFORMACE.....                  | 3  |
| 2. BEZPEČNOSTNÍ POKYNY .....                    | 4  |
| 3. POPIS SPOTŘEBIČE.....                        | 6  |
| 4. TECHNICKÉ ÚDAJE.....                         | 7  |
| 5. INSTALACE.....                               | 8  |
| 6. PŘÍSLUŠENSTVÍ.....                           | 12 |
| 7. OVLÁDAČÍ PANEL.....                          | 12 |
| 8. OVLADAČ A TLAČÍTKA.....                      | 13 |
| 9. PROGRAMY .....                               | 15 |
| 10. NASTAVENÍ.....                              | 19 |
| 11. PŘED PRVNÍM POUŽITÍM.....                   | 20 |
| 12. DENNÍ POUŽÍVÁNÍ.....                        | 20 |
| 13. TIPY A RADY.....                            | 24 |
| 14. ČIŠTĚNÍ A ÚDRŽBA.....                       | 26 |
| 15. ODSTRAŇOVÁNÍ ZÁVAD.....                     | 31 |
| 16. ÚDAJE O SPOTŘEBĚ.....                       | 34 |
| 17. <b>STRUČNÝ PŘEHLED</b> .....                | 36 |
| 18. POZNÁMKY K OCHRANĚ ŽIVOTNÍHO PROSTŘEDÍ..... | 38 |

## PRO DOKONALÉ VÝSLEDKY

Děkujeme vám, že jste si zvolili výrobek značky AEG. Aby vám bezchybně sloužil mnoho let, vyrobili jsme jej s pomocí inovativních technologií, které usnadňují život, a vybavili funkcemi, které u obyčejných spotřebičů nespíš nenajdete. Aby vám sloužil co nejlépe, stačí věnovat pár minut čtení.

Navštivte naše webové stránky:



Rady k používání, brožury, poradce při potížích a informace o servisu a opravách získáte na:

**[www.aeg.com/support](http://www.aeg.com/support)**



Zaregistrujte svůj spotřebič a získejte lepší servis:

**[www.registreaeg.com](http://www.registreaeg.com)**



Nákup příslušenství, spotřebního materiálu a originálních náhradních dílů pro váš spotřebič:


**[www.aeg.com/shop](http://www.aeg.com/shop)**


## PÉČE O ZÁKAZNÍKY A SERVIS


Doporučujeme používat originální náhradní díly.

V případě kontaktování našeho autorizovaného servisního střediska mějte u sebe následující údaje: Model, výrobní číslo, sériové číslo.

Tyto informace naleznete na typovém štítku.

 Varování / Důležité bezpečnostní informace

 Všeobecné informace a rady

 Informace o ochraně životního prostředí

Změny vyhrazeny.

## 1. ⚠ **BEZPEČNOSTNÍ INFORMACE**

Tento návod si pečlivě přečtete ještě před instalací spotřebiče a jeho prvním použitím. Výrobce nenese odpovědnost za žádný úraz ani škodu v důsledku nesprávné instalace nebo použití. Návod k použití vždy uchovávejte na bezpečném a přístupném místě pro jeho budoucí použití.

### 1.1 **Bezpečnost dětí a postižených osob**

- Tento spotřebič smí používat děti starší osmi let nebo osoby se sníženými fyzickými, smyslovými nebo duševními schopnostmi nebo osoby bez patřičných zkušeností a znalostí, pouze pokud tak činí pod dozorem nebo vedením, které zohledňuje bezpečný provoz spotřebiče, a pokud rozumí rizikům spojeným s provozem spotřebiče.
- Děti ve věku tří až osmi let a osoby s rozsáhlým a komplexním postižením bez stálého dozoru držte z dosahu spotřebiče.
- Děti mladší tří let bez stálého dozoru držte z dosahu spotřebiče.
- Nenechte děti hrát si se spotřebičem.
- Všechny obaly uschovejte z dosahu dětí a řádně je zlikvidujte.
- Prací prostředky uschovejte z dosahu dětí.
- Jsou-li dvířka spotřebiče otevřená, nedovolte dětem a domácím zvířatům, aby se k němu přibližovaly.
- Pokud je spotřebič vybaven dětskou bezpečnostní pojistkou, doporučuje se ji aktivovat.
- Čištění a uživatelskou údržbu spotřebiče by neměly provádět děti bez dozoru.

### 1.2 **Všeobecné bezpečnostní informace**

- Neměňte technické parametry spotřebiče.
- Spotřebič je určen pro použití v domácnosti a podobná použití, jako jsou:

- kuchyňky pro zaměstnance v obchodech, kancelářích a jiných pracovních prostředích,
- pro zákazníky hotelů, motelů, penzionů a jiných ubytovacích zařízení;
- společné prostory v činžovních domech nebo veřejné prádelny.
- Maximální náplň spotřebiče je 8 kg. Nepřekračujte maximální náplň jednotlivých programů (viz kapitola „Programy“).
- Hodnota provozního tlaku vody na přívodu musí být mezi 0,5 bar (0,05 MPa) a 8 bar (0,8 MPa).
- Větrací otvor umístěný vespod spotřebiče nesmí být zakrytý kobercem, rohoží ani jinou podlahovou krytinou.
- Spotřebič musí být připojen k vodovodnímu potrubí pomocí nové soupravy hadic dodané se spotřebičem nebo jiné nové soupravy hadic dodané z autorizovaného servisního střediska.
- Neinstalujte znovu již jednou použitou soupravu hadic.
- Je-li napájecí kabel poškozený, smí ho vyměnit pouze výrobce, autorizované servisní středisko nebo osoby s podobnou příslušnou kvalifikací. Jinak by mohlo dojít k úrazu elektrickým proudem.
- Před prováděním jakékoli údržby spotřebič vždy vypněte a vytáhněte síťovou zástrčku z elektrické zásuvky.
- K čištění spotřebiče nepoužívejte vysokotlaký proud vody nebo páru.
- Spotřebič čistěte vlhkým hadrem. Používejte pouze neutrální mycí prostředky. Nepoužívejte prostředky s drsnými částicemi, drátěnky, rozpouštědla nebo kovové předměty.

## 2. BEZPEČNOSTNÍ POKYNY

### 2.1 Instalace



Instalace musí odpovídat příslušným vnitrostátním předpisům a normám.

- Odstraňte všechny přepravní šrouby a obaly včetně pryžové tlumicí vložky s plastovou rozpěrkou.
- Přepravní šrouby uchovejte na bezpečném místě. Bude-li se

spotřebič v budoucnu přesouvat, pomocí těchto šroubů se musí zajistit buben, aby nedošlo k poškození vnitřních součástí.

- Při přemísťování spotřebiče buďte vždy opatrní, protože je těžký. Vždy používejte ochranné rukavice a uzavřenou obuv.
- Řiďte se pokyny k instalaci dodanými spolu s tímto spotřebičem.
- Poškozený spotřebič neinstalujte ani nepoužívejte.
- Neinstalujte nebo nepoužívejte spotřebič tam, kde může teplota klesnout pod 0 °C nebo kde je vystaven povětrnostním podmínkám.
- Podlaha, na níž má být spotřebič umístěn, musí být plochá, stabilní, žáruvzdorná a čistá.
- Zkontrolujte, zda mezi spotřebičem a podlahou může proudit vzduch.
- Když spotřebič umístíte na konečné místo, pomocí vodováhy zkontrolujte, zda je správně vyrovnán. Jestliže ne, seřídte nožičky podle potřeby.
- Spotřebič neumísťujte přímo nad odpadním otvorem v podlaze.
- Na spotřebič nestříkejte vodu a nevystavujte ho nadměrné vlhkosti.
- Spotřebič neinstalujte tam, kde nelze dvířka spotřebiče plně otevřít.
- Pod spotřebič nepokládejte uzavřené nádoby na zachycení případného úniku vody. Informace o vhodném příslušenství vám poskytne autorizované servisní středisko.

## 2.2 Připojení k elektrické síti



### VAROVÁNÍ!

Hrozí nebezpečí požáru nebo úrazu elektrickým proudem.

- Spotřebič musí být uzemněn.
- Vždy používejte správně instalovanou síťovou zásuvku s ochranou proti úrazu elektrickým proudem.
- Zkontrolujte, zda údaje na typovém štítku souhlasí s parametry elektrické sítě.
- Nepoužívejte rozbočovací zástrčky ani prodlužovací kabely.
- Dbejte na to, abyste nepoškodili napájecí kabel a síťovou zástrčku. Jestliže potřebujete přívodní kabel

vyměnit, musí výměnu provést námi autorizované servisní středisko.

- Síťovou zástrčku zapojte do síťové zásuvky až na konci instalace spotřebiče. Po instalaci musí zůstat síťová zástrčka nadále dostupná.
- Nedotýkejte se napájecího kabelu či síťové zástrčky mokřými rukama.
- Neodpojujte spotřebič ze zásuvky tahem za kabel. Vždy tahejte za zástrčku.

## 2.3 Přívod vody

- Teplota vody nesmí překročit 25 °C.
- Dbejte na to, abyste vodní hadice nepoškodili.
- Před připojením spotřebiče k novým hadicím nebo k hadicím, které nebyly dlouho používány, nebo tam, kde byly prováděny opravy či instalována nová zařízení (vodoměry apod.), nechte vodu na několik minut odtéct, dokud nebude čistá.
- Ujistěte se, že při prvním použití spotřebiče ani po něm nedošlo k viditelnému úniku vody.
- Pokud jsou přívodní hadice příliš krátké, nenastavujte je ani nepoužívejte prodlužovací hadice. Požádejte autorizované servisní středisko o výměnu přívodní hadice.
- Po odstranění obalu může z vypouštěcí hadice vytékat voda. Je to z důvodu testování spotřebiče pomocí vody ve výrobním závodě.
- Vypouštěcí hadici lze prodloužit maximálně o 400 cm. V případě prodloužení hadice nebo ostatních hadic kontaktujte autorizované servisní středisko.
- Po instalaci musí zůstat kohoutek nadále dostupný.

## 2.4 Použití spotřebiče



### VAROVÁNÍ!

Hrozí nebezpečí poranění, zásahu elektrickým proudem, požáru nebo poškození spotřebiče.

- Řiďte se bezpečnostními pokyny uvedenými na balení pracího prostředku.
- Do spotřebiče, do jeho blízkosti nebo na spotřebič neumísťujte hořlavé

předměty nebo předměty nasáklé hořlavinami.

- Neperte tkaniny, které jsou silně znečištěné olejem, tukem nebo jinými mastnými látkami. Mohly by se poškodit pryžové součásti pračky. Takové tkaniny předepte v ruce, než je vložíte do pračky.
- V průběhu programu se nedotýkejte skla dvířek. Sklo může být horké.
- Ujistěte se, že se v prádle nenachází žádné kovové předměty.

## 2.5 Servis

- Je-li nutná oprava spotřebiče, obraťte se na autorizované servisní středisko. Používejte pouze originální náhradní díly.
- Upozorňujeme, že opravy svépomocí a neprofesionální opravy mohou mít bezpečnostní následky a mohou zneplatnit záruku.
- Následující náhradní díly budou k dispozici 10 let po ukončení výroby tohoto modelu: motor a kartáče motoru, převodovka mezi motorem a bubnem, čerpadla, tlumiče a pružiny, prací buben, ložisková hvězdice bubnu a příslušná kuličková ložiska, topná tělesa a topné články, včetně tepelných čerpadel, potrubí a příslušného vybavení včetně hadic, ventilů, filtrů a systémů proti únikům vody, obvodové desky, elektronické displeje, tlakové spínače, termostaty a snímače, software a firmware včetně resetovacího softwaru, dvířka, dveřní

závěs a těsnění, ostatní těsnění, sestava zámku dvířek, plastové periferie jako např. dávkovače pracích prostředků. Upozorňujeme, že některé z těchto náhradních dílů jsou dostupné pouze profesionálním opravářům a že ne všechny díly jsou vhodné pro všechny modely.

- Pokud jde o žárovku (žárovky) v tomto spotřebiči a samostatně prodávané náhradní žárovky: Tyto žárovky jsou navrženy tak, aby odolaly extrémním fyzickým podmínkám v domácích spotřebičích, ať už jde o teplotu, vibrace či vlhkost, nebo jsou určeny k signalizaci informací o provozním stavu spotřebiče. Nejsou určeny k použití v jiných spotřebičích a nejsou vhodné k osvětlení místností v domácnosti.

## 2.6 Likvidace



### VAROVÁNÍ!

Hrozí nebezpečí úrazu či udušení.

- Odpojte spotřebič od elektrické sítě a přívodu vody.
- Odřízněte síťový kabel v blízkosti spotřebiče a zlikvidujte jej.
- Odstraňte dveřní západku, abyste zabránili uvěznění dětí a domácích zvířat v bubnu.
- Spotřebič zlikvidujte v souladu s místními předpisy pro likvidaci elektrického a elektronického odpadu (WEEE).

# 3. POPIS SPOTŘEBIČE

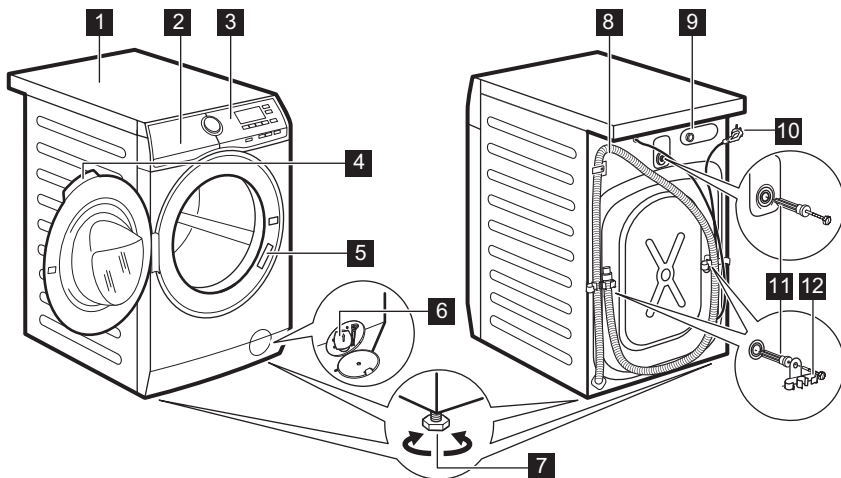
## 3.1 Speciální funkce

Vaše nová pračka splňuje všechny moderní požadavky na účinné praní prádla s nízkou spotřebou vody, energie a pracího prostředku a na šetrnou péči o tkaniny.

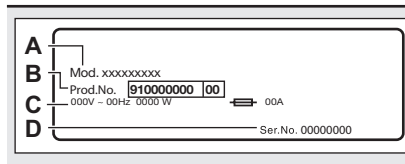
- Funkce **ProSense System** automaticky upravuje délku programu

podle prádla v bubnu, aby bylo dosaženo skvělých výsledků praní za co nejkratší možnou dobu. Další podrobnosti najdete v odstavci „Detekce náplně ProSense System“.

### 3.2 Přehled spotřebiče



- |   |                                    |
|---|------------------------------------|
| <b>1</b> Horní deska                      | <b>8</b> Vypouštěcí hadice         |
| <b>2</b> Dávkovač pracího prostředku      | <b>9</b> Připojení přívodní hadice |
| <b>3</b> Ovládací panel                   | <b>10</b> Napájecí kabel           |
| <b>4</b> Držadlo dveří                    | <b>11</b> Převážné šrouby          |
| <b>5</b> Typový štítek                    | <b>12</b> Držák hadice             |
| <b>6</b> Filtr vypouštěcího čerpadla      |                                    |
| <b>7</b> Nožičky pro vyrovnání spotřebiče |                                    |



Na typovém štítku je uveden název modelu (A), výrobní číslo (B), elektrické parametry (C) a sériové číslo (D).

## 4. TECHNICKÉ ÚDAJE

|                             |   |                                   |
|-----------------------------|---|-----------------------------------|
| Rozměry                     | Šířka / Výška / Celková hloubka                   | 59,6 cm /84,7 cm /57,7 cm         |
| Připojení k elektrické síti | Napětí<br>Celkový příkon<br>Pojistka<br>Frekvence | 230 V<br>2 200 W<br>10 A<br>50 Hz |

|   |                                 |                                       |
|---|---------------------------------|---------------------------------------|
| Úroveň ochrany proti průniku pevných částic a vlhkosti, kterou zajišťuje ochranný kryt s výjimkou míst, kde není nízkonapěťové vybavení chráněno proti vlhkosti |                                 | IPX4                                  |
| TLAK PŘÍVODU VODY   | Minimální<br>Maximální          | 0,5 bar (0,05 MPa)<br>8 bar (0,8 MPa) |
| Přívod vody <sup>1)</sup>   |                                 | Studená voda                          |
| Maximální množství prádla   | Bavlna                          | 8 kg                                  |
| Rychlost odstřeďování   | Maximální rychlost odstřeďování | 1351 rpm                              |

<sup>1)</sup> Přívodní hadici připojte ke kohoutku se 3/4" závitem.

## 5. INSTALACE

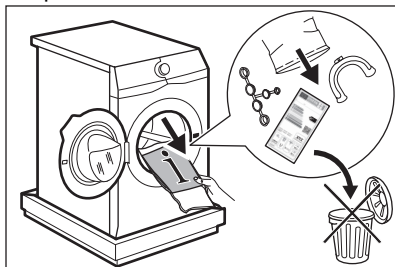


### VAROVÁNÍ!

Viz kapitoly o bezpečnosti.

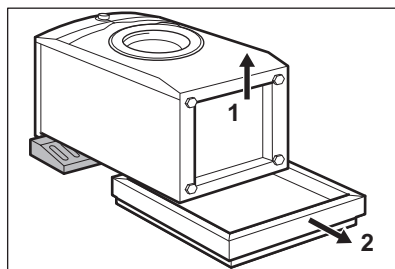
### 5.1 Vybalení

1. Otevřete dvířka. Vymějte všechno prádlo z bubny.



Příslušenství dodaná spolu se spotřebičem se mohou lišit podle modelu.

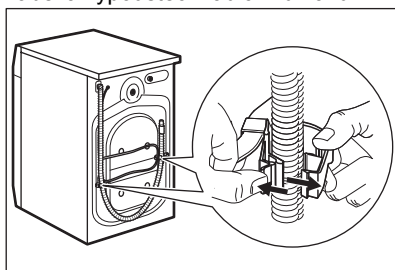
2. Na podlahu za spotřebič položte obalový prvek a spotřebič opatrně položte na jeho zadní stranu. Odstraňte polystyrénovou ochranu ze spodní části spotřebiče.



### POZOR!

Nepokládejte pračku na její přední část.

3. Zvedněte spotřebič zpět do vzpřímené polohy. Vyndejte napájecí kabel a vypouštěcí hadici z držáků.

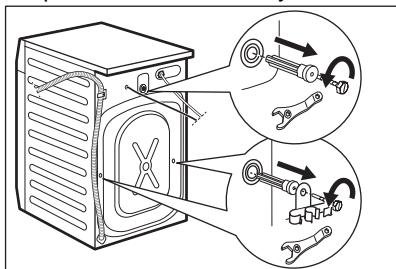


### VAROVÁNÍ!

Z vypouštěcí hadice může vytékat voda. Důvodem je přezkoušení pračky ve výrobním závodě.

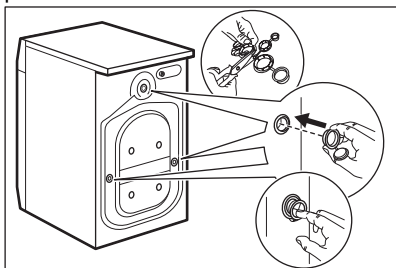


4. Klíčem přiloženým ke spotřebiči vyšroubujte tři šrouby. Vytáhněte plastové distanční kolíky.



**i** Obaly a přepravní šrouby doporučujeme uschovat pro případné další stěhování spotřebiče.

5. Do otvorů vložte plastové krytky, které naleznete v sáčku s návodem k použití.



## 5.2 Umístění a vyrovnaní

1. Instalujte spotřebič na tvrdé rovné podlaze.

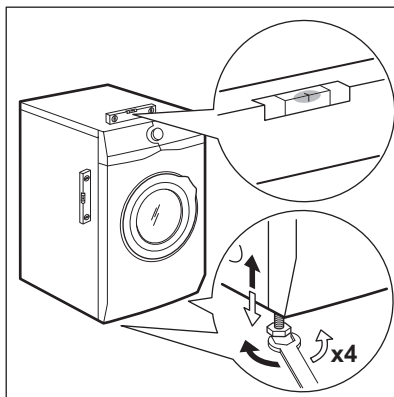
**i** Zkontrolujte, zda se spotřebič nedotýká zdi ani jiných zařízení či kusů nábytku.

2. Uvolněním nebo utažením nožiček spotřebič vyrovnejte.



### VAROVÁNÍ!

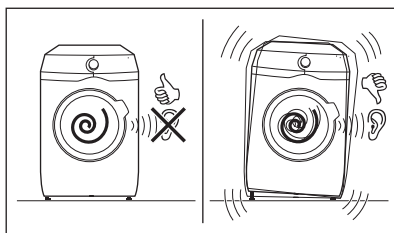
Spotřebič nevyrovnavejte podložním kusů kartonu, dřeva či obdobných materiálů pod jeho nožičky.



Spotřebič musí být vyrovnaný a stabilní.

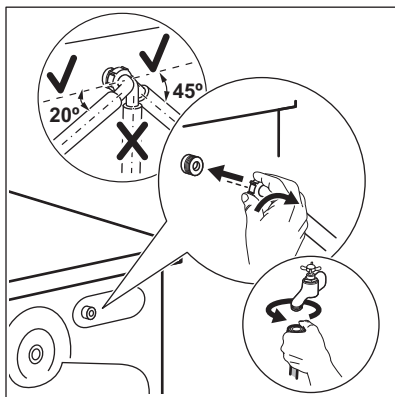
**i** Správné vyrovnaní spotřebiče zabraňuje vibracím, hluku a pohybu spotřebiče během jeho provozu.

**i** Je-li spotřebič umístěn na podstavci nebo pokud je na pračce instalována bubnová sušička, použijte příslušenství popsané v části „Příslušenství“. Pozorně si přečtěte pokyny dodané spolu se spotřebičem a příslušenstvím.

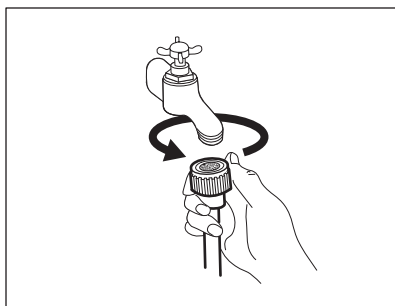


## 5.3 Přívodní hadice

1. Připojte přívodní hadici k zadní straně spotřebiče.
2. Nastavte ji doleva či doprava podle umístění vodovodního kohoutku.



- i** Přesvědčte se, že přívodní hadice není ve svislé poloze.
3. V případě potřeby povolte kruhovou matici a nastavte ji do správné polohy.
  4. Přívodní hadici připojte ke kohoutku se studenou vodou a závitem 3/4".



**!** **VAROVÁNÍ!**  
Teplota vody nesmí překročit 25 °C.

**!** **POZOR!**  
Ujistěte se, že ze spojek neuniká voda.

**i** Pokud jsou přívodní hadice příliš krátké, nenastavujte je ani nepoužívejte prodlužovací hadice. Požádejte servisní středisko o výměnu přívodní hadice.

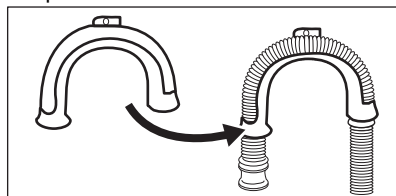
## 5.4 Vypouštění vody

Vypouštěcí hadice by se měla nacházet ve výšce minimálně 60 cm a maximálně 100 cm od podlahy.

**i** Hadici lze prodloužit o maximálně 400 cm. V případě prodloužení hadice nebo ostatních hadic kontaktujte autorizované servisní středisko.

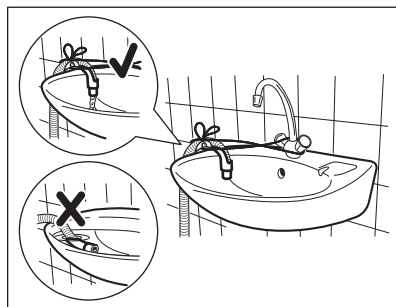
Vypouštěcí hadici lze připojit několika způsoby:

1. Vytvořte na vypouštěcí hadici ohyb ve tvaru U a založte ji kolem plastového kolena.



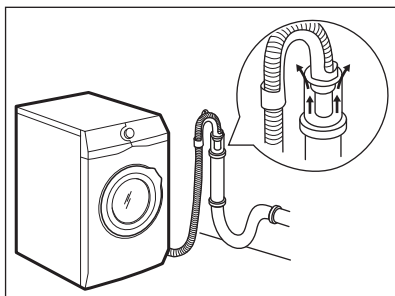
2. **Na kraji umyvadla** - Upevněte koleno k vodovodnímu kohoutku nebo zdi.

**i** Ujistěte se, že se plastové koleno nemůže během vypouštění spotřebiče pohybovat.

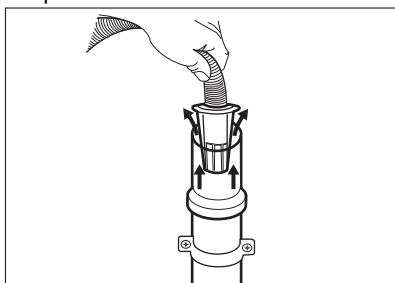


**i** Ujistěte se, že konec vypouštěcí hadice není ponořen ve vodě. Špinavá voda by se mohla vrátit do spotřebiče.

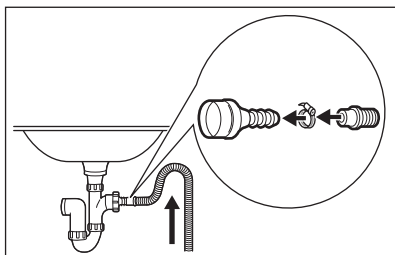
3. **Ke stoupacímu potrubí s průduchem** - Vložte vypouštěcí hadici přímo do odpadního potrubí. Viz obrázek.



- i** Konec vypouštěcí hadice musí být stále větraný, tj. vnitřní průměr odpadního potrubí (min. 38 mm - min. 1,5") musí být širší než vnější průměr vypouštěcí hadice.
4. Pokud konec vypouštěcí hadice vypadá takto (viz obrázek), můžete jej zatlačit přímo do stoupacího potrubí.

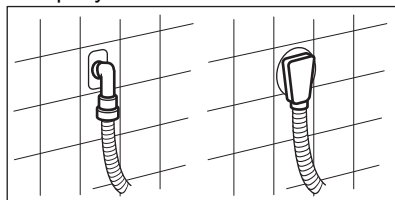


5. **Bez plastového kolena, k přípoje sifonu** - Vypouštěcí hadici nasuňte na hubici sifonu a zajistěte ji sponou. Viz obrázek.



- i** Ujistěte se, že je na vypouštěcí hadici oblouk, aby se do spotřebiče nedostávala voda či nečistoty vypouštěné z umyvadla.

6. Zaveďte hadici přímo do odpadního potrubí zabudovaného ve stěně místnosti se zajištěním pomocí spony.



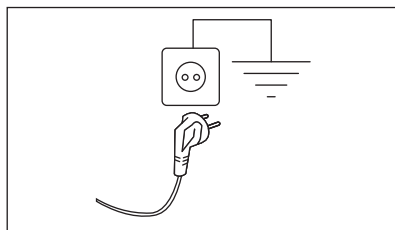
## 5.5 Připojení k elektrické síti

Na konci instalace spotřebiče můžete zapojit síťovou zástrčku do síťové zásuvky.

Typový štítek na vnitřní hraně dveří spotřebiče a část „Technické údaje“ stanovují potřebné elektrické parametry. Ujistěte se, že jsou kompatibilní s napájením ze sítě.

Ověřte si, zda váš domácí elektrický rozvod unese maximální požadované zatížení i případně další současně zapnuté domácí elektrospotřebiče.

**Spotřebič zapojte na zásuvku s uzemněním.**



Napájecí kabel musí být po instalaci spotřebiče snadno přístupný.

V případě jakýchkoliv elektrikářských prací potřebných k instalaci tohoto spotřebiče se obraťte na naše autorizované servisní středisko.

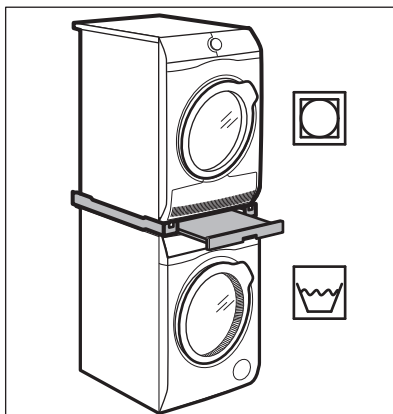
Výrobce odmítá veškerou odpovědnost za možné poškození zdraví nebo za škody na majetku, k nimž došlo v důsledku nedodržení výše uvedených pokynů.

## 6. PŘÍSLUŠENSTVÍ

### 6.1 K dostání v internetovém obchodě [www.aeg.com/shop](http://www.aeg.com/shop) nebo u autorizovaného prodejce

Pozorně si přečtěte pokyny dodané spolu s příslušenstvím.

- i** Pouze správné příslušenství schválené společností AEG zajistí bezpečnostní standardy spotřebiče. Při použití neschválených součástí budou jakékoliv záruční nároky neplatné.



### 6.2 Souprava fixovacích destiček

Pokud spotřebič instalujete na podstavec, který není příslušenstvím dodaným společností AEG, zajistěte jej pomocí fixovacích destiček.

Pozorně si přečtěte pokyny dodané spolu s příslušenstvím.

### 6.3 Spojovací sada

Bubnovou sušičku lze umístit na pračku **pouze za použití správné spojovací sady**.

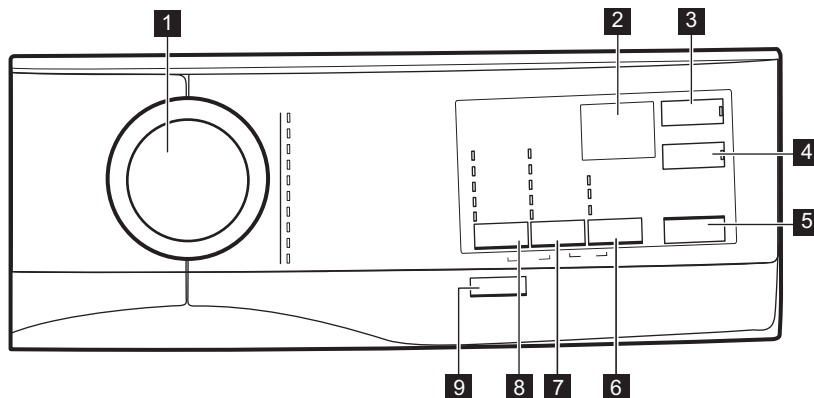




#### **VAROVÁNÍ!**

Bubnovou sušičku neumísťujte pod pračku. Ověřte kompatibilitu spojovací sady podle hloubky vašich spotřebičů.

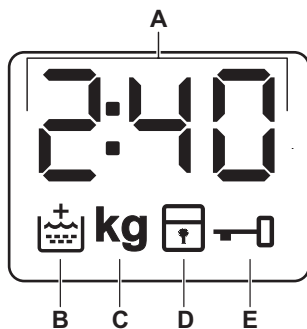
## 7. OVLÁDACÍ PANEL






### 7.1 Popis ovládacího panelu



- 1 Volič programu
- 2 Displej
- 3 Dotykové tlačítko Odložený start
- 4 Dotykové tlačítko Úspora času
- 5 Dotykové tlačítko Start/Pauza
- 6 Volba dotykové tlačítko
  - Skvrny funkce
  - Předpírka funkce
- 7 Dotykové tlačítko snížení rychlosti Odstředování
  - Funkce Pouze máchání
  - Bez odstředění funkce 
  - Funkce Zastavení máchání 
- 8 Dotykové tlačítko Teplota
- 9 Tlačítko Zap./Vyp.

## 7.2 Displej



|   |   |   |
|---|---|---|
| A |    | Tento digitální ukazatel může zobrazovat: <ul style="list-style-type: none"> <li>• Délku programu (např. 2:40).</li> <li>• Čas odkladu (např. 30' nebo 2h).</li> <li>• Konec programu ().</li> <li>• Výstražný kód (E20).</li> </ul> |
| B |  | Ukazatel extra máchání. Rozsvítí se, když je tato funkce navolená.  |
| C | <b>kg</b>   | Ukazatel <b>kg</b> bliká během detekce náplně prádla.   |
| D |  | Ukazatel dětské bezpečnostní pojistky.  |
| E |  | Ukazatel zablokování dvířek.  |

## 8. OVLADAČ A TLAČÍTKA

### 8.1 Zap./Vyp.

Stisknutím tohoto tlačítka na několik málo sekund umožní zapnutí či vypnutí spotřebiče. Při zapínání a vypínání spotřebič zazní dvě různé melodie.

Jelikož funkce pohotovostního režimu automaticky vypne spotřebič, aby snížila spotřebu energie, v několika málo případech můžete požadovat opětovné zapnutí spotřebiče.

Pro více podrobností viz odstavec Pohotovostní režim v kapitole Denní používání.

## 8.2 Úvod

- i** Funkce nejsou volitelné se všemi pracími programy. Zkontrolujte kompatibilitu mezi funkcemi a pracími programy v „Tabulce programů“. Funkce se mohou navzájem vylučovat, kdy vám spotřebič nedovolí současně nastavit nekompatibilní funkce. Dbejte na to, aby displej a dotyková tlačítka byly vždy čisté a suché.

## 8.3 Teplota

Po zvolení pracího programu spotřebič automaticky navrhne výchozí teplotu.

Nastavením této funkce změníte výchozí teplotu.

Ukazatel **X** = studená voda (spotřebič neohřívá vodu).

## 8.4 Odstředování

Když nastavíte program, spotřebič automaticky nastaví maximální povolenou rychlost odstředování.

Opakovaným stisknutím tohoto tlačítka:

**Spusťte funkci** Zastavení máchání 

- Nastavením této funkce zabráníte zmačkání tkanin.
- Zobrazí se příslušný ukazatel.
- Po dokončení tohoto programu zůstane v bubnu voda.
- Dvířka zůstanou zablokovaná a buben se pravidelně otáčí, aby se snížilo zmačkání prádla.
- Před odblokováním dvířek je nutné vypustit vodu.
- Pokud stisknete tlačítko Start/Pauza, spotřebič provede odstředovací fázi a vypustí vodu.

- i** Spotřebič automaticky vypustí vodu po přibližně 18 hodinách.


## Spusťte funkci Bez odstředění

- Nastavením této funkce vypnete všechny odstředovací fáze. K dispozici je pouze vypouštěcí fáze.
- Zobrazí se příslušný ukazatel.
- Tuto funkci nastavte u velmi jemných tkanin.
- Fáze máchání u některých pracích programů spotřebuje více vody.

- i** Rychlost odstředování lze snížit.

## 8.5 Volba

Opětovným stisknutím tohoto tlačítka zapnete jednu z dostupných funkcí.

- **Skvrny**  
Volbou této funkce přidáte k programu fázi k odstranění skvrn, která umožňuje praní silně zašpiněného nebo poskvrněného prádla s odstraňovačem skvrn. Nalijte odstraňovač skvrn do komory . Odstraňovač skvrn bude přidán během příslušné fáze pracího programu.

- i** Tato funkce může prodloužit délku programu.

- i** Tato funkce není k dispozici u programů s teplotou nižší než 40 °C.

- **Předpírka**  
Pomocí této funkce přidáte před fázi praní předpírky při 30 °C. Tato funkce se doporučuje u silně zašpiněného prádla, obzvláště obsahuje-li písek, prach, bahno nebo jiné pevné částice.

- i** Tato funkce může prodloužit délku programu.

- **Pouze máchání**  
Spotřebič u zvoleného programu provede pouze fázi máchání, odstředění a vypouštění. Zobrazí se příslušný ukazatel.

## 8.6 Odložený start

Díky této funkci můžete odložit spuštění programu na příhodnější čas.

Opakovaným stisknutím tlačítka nastavíte požadovanou prodlevu. Čas se zvyšuje v krocích po 30 minutách až do 90 minut a po dvou hodinách až do 20 hodin.

Svítil kontrolka této funkce a kontrolka nastavené hodnoty. Po stisknutí tlačítka Start/Pauza spotřebič spustí odpočet.

## 8.7 Úspora času

Tato funkce je vhodná ke zkrácení délky pracího programu.

Tuto funkci použijte pro normálně nebo lehce zašpiněné prádlo nebo prádlo k osvěžení.

**Jedním** stisknutím tohoto tlačítka zkrátíte délku programu.

V případě menší náplně **dvojím** stisknutím tohoto tlačítka nastavíte extra krátký program.

Svítil kontrolka této funkce a kontrolka nastavené hodnoty.


## 8.8 Start/Pauza


Stisknutím tlačítka Start/Pauza spustíte nebo pozastavíte spotřebič či přerušíte probíhající program.

# 9. PROGRAMY

## 9.1 Tabulka programů

Prací programy

| Program  | Popis programu   |
|--|--|
| <b>Prací programy</b>  |  |
| Eco 40-60  | <b>Bílá bavlna a bavlna s trvalými barvami.</b> Normálně zašpiněné prádlo. Spotřeba energie se sníží a délka pracího programu se prodlouží. Tím se dosáhne dobrých výsledků praní. |
| Bavlna   | <b>Bílá a barevná bavlna</b> silně a normálně zašpiněné bavlněné prádlo.   |
| Syntetika  | <b>Prádlo ze syntetických nebo směsových tkanin.</b> Normálně zašpiněné prádlo.  |
| Jemné prádlo   | <b>Prádlo z jemných tkanin jako akryl, viskóza a směsové tkaniny vyžadující šetrnější praní.</b> Normálně a lehce zašpiněné prádlo.  |
| Vlna/Hedvábí  | <b>Vlna vhodná k praní v pračce, vlněné a jiné tkaniny, které lze prát ručně</b> se symbolem „ruční praní“ na etiketě <sup>1)</sup> .  |
| 20 min. - 3 kg   | Lehce zašpiněné nebo jednou nošené <b>bavlněné a syntetické prádlo.</b>  |
| Bavlna 20°   | <b>Směsové tkaniny</b> (bavlněné a syntetické prádlo) <sup>2)</sup> .  |
| Snadné žehlení   | <b>Syntetické prádlo vyžadující šetrné praní.</b> Normálně a lehce zašpiněné prádlo. <sup>3)</sup>   |

| Program   | Popis programu  |
|---|---|
| Antialergický  | <b>Bílé bavlněné prádlo.</b> Tento vysoce výkonný prací program v kombinaci s parní párou odstraní více než 99,99 % bakterií a virů <sup>4)</sup> udržuje teplotu nad 60 °C po celou dobu prací fáze; s dodatečným účinkem na vlákna díky parní fázi, vylepšená oplachovací fáze zajišťuje správné odstranění zbytků pracího prostředku a mikroorganismů. Tento program také zajišťuje odpovídající snížení množství pylu/alergenních předmětů. |
| Odstřed./Vypouštění   | <b>Veškeré tkaniny s výjimkou vlněných a jemných tkanin.</b><br>Pro odstředění prádla a vypouštění vody z bubnu.  |


1) Během tohoto programu se buben otáčí pomalu, a praní je tak k prádlu šetrné. Může se zdát, že se buben neotáčí nebo že se neotáčí správně, ale to je u tohoto programu běžný jev.

2) Tento program je určen pro každodenní používání a dosáhnete s ním dobrých výsledků praní při nejnížší spotřebě energie a vody.

3) Aby se zabránilo pomačkání prádla, teplota vody v tomto programu je regulována a fáze praní a odstředění je mírná. Spotřebič přidá několik máchání.





4) Testováno na Staphylococcus aureus, Enterococcus faecium, kandidové albicans, Pseudomonas aeruginosa a MS2 Bacteriophage v externím testu provedeném společností Swisstest Testmaterialien AG v roce 2021 (zkušební zpráva č. 202120117).

Teplota programu, maximální rychlost odstředování a maximální náplň

| Program  | Výchozí teplota<br>Rozsah teploty | Referenční rychlost<br>odstředování<br>Rozsah otáček od-<br>středění | Maximální<br>množství prá-<br>dla |
|--|-----------------------------------|--|-----------------------------------|
| <b>Prací programy</b>  |                                   |  |                                   |
| Eco 40-60  | 40 °C <sup>1)</sup>               | 1400 ot./min.<br>1400 ot./min. –<br>800 ot./min.                     | 8 kg                              |
| Bavlna   | 40 °C<br>95 °C - ✖ (stu-<br>dená) | 1400 ot./min.<br>1400 ot./min. –<br>800 ot./min.                     | 8 kg                              |
| Syntetika  | 40 °C<br>60 °C - ✖ (stu-<br>dená) | 1200 ot./min.<br>1200 ot./min. –<br>800 ot./min.                     | 3 kg                              |
| Jemné prádlo   | 30 °C<br>40 °C - ✖ (stu-<br>dená) | 1200 ot./min.<br>1200 ot./min. –<br>800 ot./min.                     | 2 kg                              |
| Vlna/Hedvábí  | 40 °C<br>40 °C - ✖ (stu-<br>dená) | 1200 ot./min.<br>1200 ot./min. –<br>800 ot./min.                     | 1,5 kg                            |







| FUNKCE  | PROGRAM<br>Eco 40-60 | Bavlna | Syntetika | Jemné prádlo | Vlna/Hedvábí  | 20 min. - 3 kg | Bavlna 20° | Snadné žehlení | Antialergický  | Odstřed. / Vypouštění |
|---|----------------------|--------|-----------|--------------|--|----------------|------------|----------------|---|-----------------------|
| Zastavení máchání  | ■                    | ■      | ■         | ■            | ■  |                | ■          | ■              | ■   |                       |
| Skvrny <sup>1)</sup>  | ■                    | ■      | ■         |              |  |                |            | ■              | ■   |                       |
| Předpírka   | ■                    | ■      | ■         |              |  |                | ■          | ■              | ■   |                       |
| Pouze máchání   | ■                    | ■      | ■         | ■            | ■  | ■              | ■          | ■              | ■   |                       |
| Extra máchání      | ■                    | ■      | ■         | ■            |  |                | ■          | ■              | ■   |                       |
| Úspora času <sup>2)</sup>   | ■                    | ■      | ■         | ■            |  |                | ■          | ■              |   |                       |
| Odložený start  | ■                    | ■      | ■         | ■            | ■  | ■              | ■          | ■              | ■   | ■                     |

1) Tato funkce není k dispozici s teplotou nižší než 40 °C.

2) Pokud nastavíte nejkratší délku trvání programu, doporučujeme snížit množství prádla. Spotřebič lze plně naložit, výsledky praní však mohou být méně uspokojivé.

Vhodné prací prostředky pro prací programy

| Program   | Univerzální<br>práškový pra-<br>cí prostředek <sup>1)</sup> | Univerzální<br>tekutý prací<br>prostředek | Tekutý<br>prací pro-<br>středek na<br>barevné<br>prádlo | Pro jemné<br>vlněné<br>prádlo | Speciální |
|---|---|---|---|-------------------------------|-----------|
| Eco 40-60   | ▲   | ▲   | ▲   | --                            | --        |
| Bavlna  | ▲   | ▲   | ▲   | --                            | --        |
| Syntetika   | ▲   | ▲   | ▲   | --                            | --        |
| Jemné prádlo  | --  | --  | --  | ▲                             | ▲         |
| Vlna/Hedvábí<br> | --  | --  | --  | ▲                             | ▲         |
| 20 min. - 3 kg  | --  | ▲   | ▲   | --                            | --        |
| Bavlna 20°  | ▲   | ▲   | ▲   | --                            | --        |
| Snadné žehlení  | ▲   | ▲   | ▲   | --                            | --        |


| Program   | Univerzální práškový prací prostředek <sup>1)</sup> | Univerzální tekutý prací prostředek | Tekutý prací prostředek na barevné prádlo | Pro jemné vlněné prádlo | Speciální |
|---|---|-------------------------------------|---|-------------------------|-----------|
| Antialergický  | ▲   | ▲                                   | ▲   | --                      | --        |

<sup>1)</sup> Při teplotě vyšší než 60 °C se doporučuje používat práškový prací prostředek.

▲ = Doporučeno

-- = Nedoporučeno

## 9.2 Woolmark Apparel Care - Modrá


WOOL HAND WASH SAFE

Prací program pro vlnu u této pračky schválila společnost Woolmark pro praní vlněných oděvů určených pro ruční praní za podmínky, že tyto oděvy se budou prát podle pokynů výrobce této pračky. Pokyny k sušení a další péči o prádlo naleznete na etiketě oděvů. M1511 Symbol Woolmark představuje v mnoha zemích certifikační známku.

# 10. NASTAVENÍ

## 10.1 Dětská bezpečnostní pojistka

Díky této funkci můžete zabránit dětem, aby si hrály s ovládacím panelem.

- Funkci **zapnete či vypnete** současným stisknutím tlačítek Odstředování a Volba, dokud se na ukazatel  nezobrazí nebo nezhasne na displeji.

Tuto funkci lze zapnout:

- Po stisknutí tlačítka Start/Pauza: všechna tlačítka i volič programů jsou vypnutá (kromě tlačítka Zap./Vyp.).
- Před stisknutím tlačítka Start/Pauza: spotřebič nelze spustit.

Spotřebič uchovává volbu této funkce po jeho vypnutí.

## 10.2 Zvuková signalizace

Zvuková signalizace zazní při dokončení programu (cca dvouminutový sled zvuků).


Chcete-li **vypnout či zapnout** zvukovou signalizaci, stiskněte současně na šest sekund tlačítka Odložený start a Úspora času.



Když zvukovou signalizaci vypnete, bude stále funkční v případě poruchy spotřebiče.

## 10.3 Trvalé extra máchání

S touto funkcí můžete trvale zapnout přídavné máchání při volbě nového programu.

- Funkci **zapnete či vypnete** současným stisknutím Teplota a Odstředování, dokud se příslušný ukazatel  nezobrazí nebo nepřestane zobrazovat na displeji.

## 11. PŘED PRVNÍM POUŽITÍM

1. Ujistěte se, že jste ze spotřebiče odstranili všechny přepravní šrouby.
2. Ujistěte se, že je k dispozici elektrické napájení a vodovodní kohoutek je otevřený.
3. Nalijte menší množství pracího prostředku do přihrádky označené



4. Nastavte a spusťte program pro bavlnu na nejvyšší teplotu bez prádla v bubnu.

Tímto postupem odstraníte všechny možné nečistoty z bubnu a vany spotřebiče.

## 12. DENNÍ POUŽÍVÁNÍ



### VAROVÁNÍ!

Viz kapitoly o bezpečnosti.

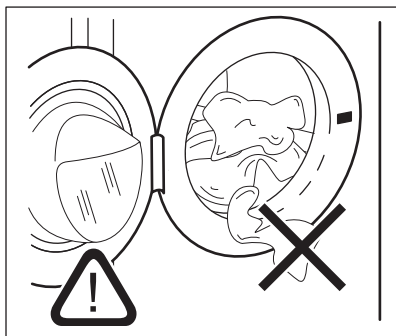
### 12.1 Zapnutí spotřebiče

1. Zapojte zástrčku do zásuvky.
2. Otevřete vodovodní kohoutek.
3. Stisknutím tlačítka na několik sekund zapnete spotřebič.

Zazní krátký zvukový signál (je-li zapnutý).

### 12.2 Vkládání prádla

1. Otevřete dvířka spotřebiče.
2. Prádlo před vložením do spotřebiče protřepte.
3. Vložte prádlo do bubnu kus po kuse. Ujistěte se, že do bubnu nevkládáte příliš mnoho prádla.
4. Dvířka dobře zavřete.



### POZOR!

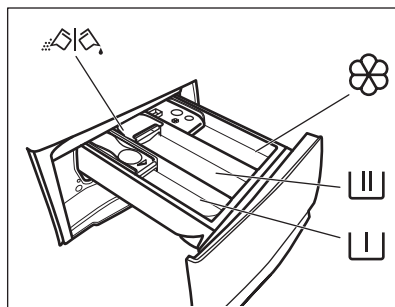
Ujistěte se, že mezi těsněním a dvířky nezůstane žádné prádlo. Hrozí nebezpečí úniku vody nebo poškození prádla.



### POZOR!

Praní tkanin, které jsou silně znečištěné olejem nebo tukem, by se mohly poškodit pryžové součásti pračky.

### 12.3 Plnění pracího prostředku a přísad



Komora pro fázi předpírky, pro program namáčení nebo pro odstraňovač skvrn.




Komora pro fázi praní.



Komora na tekuté přísady (aviváž, škrob).

**MAX** Značka maximálního množství pro tekuté přísady.

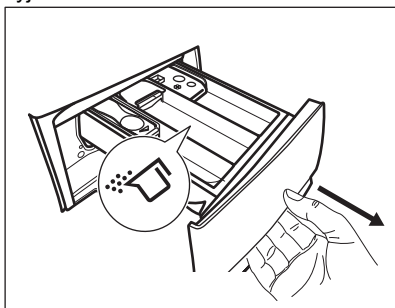
 Klapka pro práškový nebo tekutý prací prostředek.

**i** Vždy se řiďte pokyny na balení pracích prostředků. Doporučujeme však nepřekračovat maximální vyznačené množství (**MAX**). Toto množství však zaručí nejlepší výsledky praní.

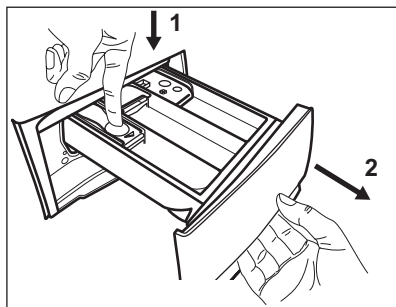
**i** V případě potřeby po pracím programu odstraňte z dávkovače zbytky pracího prostředku.

## 12.4 Zkontrolujte polohu klapky

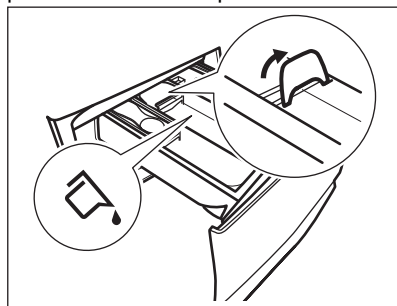
1. Vytáhněte dávkovač pracího prostředku až na doraz.
2. Stiskněte páčku dolů a dávkovač vyjměte.



3. Při použití práškového pracího prostředku otočte klapku nahoru.

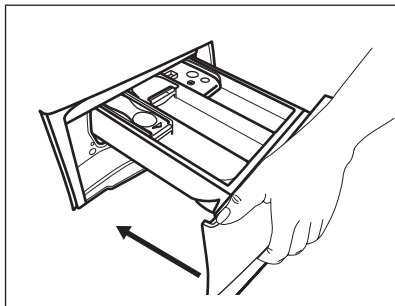


4. Při použití tekutého pracího prostředku otočte klapku dolů.



### S klapkou DOLE:

- Nepoužívejte gelové nebo husté tekuté prací prostředky.
  - Nepoužívejte více tekutého pracího prostředku, než je uvedeno na klapce.
  - Nenastavujte fázi předpírky.
  - Nepoužívejte funkci odloženého startu.
5. Odměřte prací prostředek a aviváž.
  6. Opatrně zavřete dávkovač pracího prostředku.



Ujistěte se, že klapka při zasunutí zásuvky nepřekáží.

## 12.5 Nastavení programu

1. Pootočte voličem programů na volbu požadovaného pracovního programu. Rozsvítí se příslušná kontrolka programu.

Ukazatel tlačítka Start/Pauza bliká.

Na displeji se zobrazí délka programu.

2. Změnu teploty nebo rychlosti odstředování provedete stisknutím příslušných tlačítek.
3. V případě potřeby nastavte jednu či více funkcí stisknutím příslušných tlačítek. Na displeji se zobrazí příslušné ukazatele a poskytované údaje se změní odpovídajícím způsobem.



V případě, že určitá volba **není možná**, nezobrazí se žádný ukazatel a zazní zvukový signál.

## 12.6 Spuštění programu s odloženým startem

Stiskněte tlačítko Start/Pauza. Spotřebič spustí odpočet do odloženého startu.


Po dokončení odpočtu se spustí nastavený program.



Na konci odpočtu se spustí úprava délky programu PROSENSE.

## Zrušení odloženého startu po spuštění odpočtu

Zrušení odloženého startu:

1. Stisknutím tlačítka Start/Pauza pozastavte chod spotřebiče. Příslušný ukazatel začne blikat.
2. Opakovaně stiskněte tlačítko Odložený start, dokud se na displeji nezobrazí .
3. Opětovným stisknutím tlačítka Start/Pauza program okamžitě spustíte.

## Změna odloženého startu po spuštění odpočtu

Změna odloženého startu:

1. Stisknutím tlačítka Start/Pauza pozastavte chod spotřebiče. Příslušný ukazatel začne blikat.
2. Opakovaně stiskněte tlačítko Odložený start, dokud se na displeji nezobrazí požadovaný čas prodlevy.
3. Opětovným stisknutím tlačítka Start/Pauza spustíte nový odpočet.

## 12.7 Spuštění programu

Stisknutím tlačítka Start/Pauza program spustíte.

Příslušný ukazatel přestane blikat a trvale se zobrazuje.

Program se spustí a dvířka se zablokují.

Na displeji se zobrazí ukazatel .





Před naplněním spotřebiče vodou může krátce pracovat vypouštěcí čerpadlo.

## 12.8 Detekce náplně ProSense



Délka programu na displeji poukazuje na **střední/velkou náplň**.

1. Spotřebič detekuje náplň během prvních 30 sekund: ukazatel **kg** a časové tečky  bliká, buben se krátce otáčí.
2. Na konci detekce náplně zhasne ukazatel **kg** a tečky času  přestanou blikat. Délka programu se následně upraví a může se při tom zvýšit či snížit. Po dalších 30 sekundách se začne napouštět voda.

V takovém případě je po dalších 30 sekund možné pozastavit chod spotřebiče a odebrat nadbytečné prádlo.

Po odebrání nadbytečného prádla stisknutím tlačítka Start/Pauza program opět spustíte. Fáze ProSense se může opakovat až třikrát (viz bod 1).

**Důležité!** Pokud nesnížíte množství prádla, prací program se stále spustí, bez ohledu na přeplnění. V takovém případě nebude možné zaručit nejlepší výsledky praní.

**i** Přibližně 20 minut po spuštění programu může znovu dojít k úpravě délky programu v závislosti na nasákavosti vody tkaninami.

**i** Detekce ProSense se provádí pouze u kompletních pracích programů (bez navolení přeskočených fází).

**i** Funkce Funkce ProSense není k dispozici u některých programů, například Vlna/Hedvábí, programů s krátkým cyklem a bez praní.

## 12.9 Přerušení programu a změna funkcí

Při spuštěném programu můžete změnit **pouze určité** funkce:

1. Stiskněte tlačítko Start/Pauza. Příslušný ukazatel začne blikat.
2. Změňte funkce. Údaje poskytované na displeji se změní odpovídajícím způsobem.
3. Stiskněte opět tlačítko Start/Pauza. Prací program bude pokračovat.

## 12.10 Zrušení probíhajícího programu

1. Stisknutím tlačítka Zap./Vyp. zrušíte program a vypnete spotřebič.
  2. Stisknutím tlačítka Zap./Vyp. opětovně zapnete spotřebič.
- Nyní můžete zadat nový prací program.

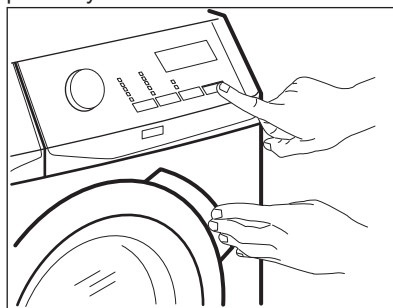
**i** Pokud již byla provedena fáze ProSense a již započalo napouštění vody, nový program se spustí **bez zopakování fáze ProSense**. Voda a prací prostředek nebudou vypuštěny, aby se zabránilo plýtvání. Na displeji se zobrazí maximální délka programu, která se aktualizuje cca 20 minut po spuštění nového programu.

## 12.11 Otevření dvířek - Vložení oblečení

Zatímco probíhá program nebo odpočet odloženého startu, dvířka spotřebiče jsou zablokována.

**i** Pokud je teplota a hladina vody v bubnu příliš vysoká anebo se buben stále otáčí, nelze dvířka otevřít.


1. Stiskněte tlačítko Start/Pauza . Na displeji se přestane zobrazovat příslušný ukazatel zablokování dvířek.



2. Otevřete dvířka spotřebiče. V případě potřeby vložte nebo vyjměte prádlo.
3. Zavřete dvířka a stiskněte tlačítko Start/Pauza . Program nebo odpočet odloženého startu bude pokračovat.
4. Dvířka lze otevřít po dokončení programu, nebo nastavte program/funkci odstředování a vypouštění a poté stiskněte tlačítko Start/Pauza .

## 12.12 Konec programu

Po dokončení programu se spotřebič automaticky zastaví. Zazní zvuková signalizace (pokud je zapnutá).

Na displeji se všechny ukazatele prací fáze ustálí a oblast času začne zobrazovat .

Zhasne kontrolka tlačítka Start/Pauza.

Dvířka se odblokují a ukazatel  zhasne.

1. Stisknutím tlačítka Zap./Vyp. vypnete spotřebič.

Po pěti minutách od konce programu funkce úspory energie spotřebič automaticky vypne.





Při opětovném zapnutí spotřebiče se na displeji zobrazí konec poslední nastaveného programu. Otočením voliče programu nastavte nový program.

2. Vyjměte prádlo ze spotřebiče.
3. Zkontrolujte, zda je buben prázdný.
4. Nechte dvířka a zásuvku dávkovače pracího prostředku lehce otevřená, abyste zabránili vzniku plísní a nepříjemných pachů.
5. Zavřete vodovodní kohoutek.

## 12.13 Vypouštění vody po dokončení programu

Pokud jste zvolili program nebo funkci, která nevypustí vodu z posledního máchání, program se dokončí, ale:

- Na displeji se zobrazí ukazatel zablokovaných dvířek .
- Buben se stále pravidelně otáčí, aby se zabránilo zmačkání prádla.
- Dvířka zůstanou zablokována.
- Před otevřením dvířek je nutné vypustit vodu:

1. V případě potřeby stiskněte tlačítko Odstředování, abyste snížili rychlost odstředování navrženou spotřebičem.
2. Stisknutím tlačítka Start/Pauza pokračujte v programu.
3. Po dokončení programu a zhasnutí ukazatele zablokování dvířek  můžete dvířka otevřít.
4. Stisknutím tlačítka Zap./Vyp. na několik sekund vypnete spotřebič.



Spotřebič každopádně automaticky vypustí vodu po přibližně 18 hodinách.

## 12.14 Funkce pohotovostního režimu

Funkce pohotovostního režimu spotřebič automaticky vypne za účelem snížení potřeby energie, když:

- Spotřebič nepoužíváte po dobu pěti minut před tím, než stisknete tlačítko Start/Pauza. Stisknutím tlačítka Zap./Vyp. opětovně zapnete spotřebič.
- Po pěti minutách od konce pracího programu Stisknutím tlačítka Zap./Vyp. opětovně zapnete spotřebič. Na displeji se zobrazí délka posledního zvoleného programu. Otočením voliče programu nastavte nový program.



Pokud jste nastavili program nebo funkci, která končí s vodou v bubnu, funkce pohotovostního režimu **nevypne** spotřebič a nepřipomene vám, abyste vypustili vodu.

# 13. TIPY A RADY



### VAROVÁNÍ!

Viz kapitoly o bezpečnosti.

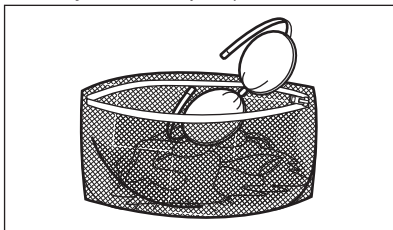
## 13.1 Vkládání náplně prádla

- Prádlo rozdělte na: bílé, barevné, syntetické, jemné a vlněné.
- Řiďte se pokyny na etiketách praného prádla.

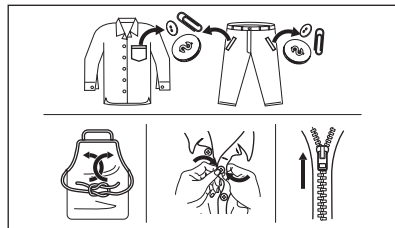


- Neperte současně bílé a barevné prádlo.
- Některé barevné oblečení může během prvního praní pouštět barvu. Doporučujeme proto, abyste jej při několika prvních praních prali odděleně.
- Vícevrstvé tkaniny, vlněné prádlo a prádlo s potiskem či obrázky obraťte naruby.
- Odolné skvrny předem ošetřete.
- Odolné skvrny perte pomocí speciálního pracího prostředku.
- U záclon postupujte opatrně. Odstraňte háčky a záclony vložte do pracího pytle nebo povlečení na polštář.
- Velmi malá náplň prádla může způsobit problémy s vyvážením během fáze odstředování, což vede k nadměrným vibracím. Pokud k tomu dojde:
  - a. přerušte program a otevřete dvířka (viz kapitola „Denní používání“);
  - b. ručně rozložte prádlo rovnoměrně ve vaně spotřebiče;
  - c. stiskněte tlačítko Start/Pauza. Odstředovací fáze bude pokračovat.

- Zapněte knoflíky polštářů, zatáhněte zipy, zapněte háčky a patenty. Svažte pásy, šňůry, tkaničky, tkanice a jakékoli jiné volné prvky.
- Neperte nezaobroubené prádlo nebo prádlo, které se zatrhává. Při praní malých nebo jemných kusů prádla používejte prací pytel (např. podprsenky s kovovými kosticemi, opasky, punčochové kalhoty, tkaničky, tkanice apod.).



- Vyprázdněte kapsy a jednotlivé kusy prádla rozložte.



## 13.2 Odolné skvrny

U některých skvrn voda a prací prostředek nestačí.

Takovéto skvrny doporučujeme předem ošetřit před vložením příslušných kusů prádla do spotřebiče.

K dispozici jsou speciální odstraňovače skvrn. Použijte speciální odstraňovač skvrn vhodný pro daný druh skvrny a tkaniny.

## 13.3 Typ a množství pracího prostředku

Volba pracího prostředku a použití správného množství ovlivňuje výsledky vašeho praní a zároveň pomáhá bránit plýtvání a chránit životní prostředí:

- Používejte výhradně prací prostředky a ostatní přípravky určené speciálně pro pračky. Nejprve se řiďte těmito obecnými pravidly:
  - práškové prací prostředky pro všechny druhy tkanin, s výjimkou jemných tkanin. Pro bílé prádlo a dezinfekci prádla použijte nejlépe práškové prací prostředky obsahující bělidlo,
  - tekuté prací prostředky, přednostně pro prací programy s nízkou prací teplotou (max. 60 °C), pro všechny druhy tkanin nebo speciální prací prostředky pouze pro vlnu.
- Volba a množství pracího prostředku závisí na: typu tkaniny (jemné, vlněné, bavlněné prádlo, apod.), barvě oblečení, velikosti náplně, stupni zašpinění, teplotě praní a tvrdosti použité vody.
- Řiďte se pokyny na balení pracích prostředků a ostatních přísad, aniž

byste překročili vyznačené maximální množství (**MAX**).

- Nemíchejte různé typy pracích prostředků.
- Menší množství pracího prostředku použijte tehdy, když:
  - perete malé množství prádla,
  - prádlo je lehce zašpiněné,
  - při praní se tvoří velké množství pěny.
- Když používáte prací tablety nebo kapsle, vždy je vložte do bubnu a nikoliv do dávkovače pracího prostředku.

#### Nedostatečné množství pracího prostředku může způsobit:

- neuspokojivé výsledky praní,
- zšednutí náplně prádla,
- mastné oblečení,
- plíseň ve spotřebiči.

#### Nadměrné množství pracího prostředku může způsobit:

- pěnovost,
- nižší prací účinek,
- nedostatečné máchání,
- větší dopad na životní prostředí.

## 13.4 Ekologické rady

Chcete-li ušetřit vodu i energii a přispět k ochraně životního prostředí, doporučujeme řídit se následujícími radami:

- **Normálně zašpiněné prádlo** můžete prát **bez předprky**, čímž ušetříte

prací prostředek, vodu i čas (a ochráníte tak i životní prostředí!).

- Plnění spotřebiče na **maximální kapacitu uvedenou u každého programu pomáhá snižovat spotřebu energie a vody**.
- Vhodným předběžným ošetřením můžete před praním odstranit skvrny a zašpiněná místa. Prádlo pak můžete vyprat při nižší teplotě.
- Pro použití správného množství pracího prostředku si prostudujte množství navržená výrobcem pracího prostředku a zkontrolujte tvrdost vody ve vašem vodovodním řádu. Viz „Tvrdost vody“.
- Nastavte **maximální možnou rychlost odstředování** u zvoleného pracího programu, **než budete vaše prádlo sušit v bubnové sušičce**. Ušetříte tím energii při sušení!

## 13.5 Tvrdost vody

Pokud je tvrdost vody ve vaší oblasti vysoká či střední, doporučujeme používat přísadu pro změkčení vody. V oblastech s měkkou vodou není změkčovač vody nutně používat.

Tvrdost vody ve vaší oblasti zjistíte u místní vodárenské společnosti.

Používejte správné množství přísady pro změkčení vody. Dodržujte pokyny uvedené na balení těchto výrobků.

# 14. ČIŠTĚNÍ A ÚDRŽBA



### VAROVÁNÍ!

Viz kapitoly o bezpečnosti.

## 14.1 Rozvrh pravidelného čištění

### Pravidelné čištění pomáhá prodloužit životnost vašeho spotřebiče.

Po každém programu nechte dvířka a dávkovač pracího prostředku lehce pootevřené, abyste zajistili oběh vzduchu a vysušili vlhkost uvnitř spotřebiče: zabráníte tím vzniku plísní a nepříjemných pachů.

Pokud spotřebič delší dobu nepoužíváte: zavřete vodovodní kohoutek a vypojte spotřebič ze zásuvky.

Orientační plán pravidelného čištění:

|                             |                  |
|-----------------------------|------------------|
| Odstraňování vodního kamene | Dvakrát ročně    |
| Údržbové praní              | Jednou měsíčně   |
| Vyčištění dveřního těsnění  | Každé dva měsíce |
| Vyčištění bubnu             | Každé dva měsíce |

|   |                  |
|---|------------------|
| Vyčištění dávkovače pracího prostředku                | Každé dva měsíce |
| Vyčištění filtru vypouštěcího čerpadla                | Dvakrát ročně    |
| Vyčištění přívodní hadice a filtru přívodního ventilu | Dvakrát ročně    |

Následující odstavec vysvětluje, jak by se měla každá část čistit.

## 14.2 Odstraňování cizích předmětů

- i** Před spuštěním vašeho programu se ujistěte, že jsou prázdné kapsy a všechny volné prvky jsou svázány. Viz „Plnění prádla“ v části „Rady a tipy“.

Odstraňte veškeré cizí předměty (jako např. kovové spony, knoflíky, mince, apod.), které naleznete ve dveřním těsnění, filtrech a bubnu. Viz odstavce „Dveřní těsnění s lapačem s dvojitým záhybem“, „Čištění bubnu“, „Čištění vypouštěcího čerpadla“ a „Čištění filtru v přívodní hadici a filtru ventilu“. V případě potřeby se obraťte na autorizované servisní středisko.

## 14.3 Čištění vnějších ploch

Spotřebič čistěte pouze pomocí jemného mycího prostředku a vlažné vody. Všechny plochy důkladně osušte. Nepoužívejte drátěnky nebo jakékoli drsné prostředky.



**POZOR!**  
Nepoužívejte alkohol, rozpouštědla ani chemické výrobky.



**POZOR!**  
Kovové plochy nečistěte pomocí prostředků na bázi chlóru.

## 14.4 Odstraňování vodního kamene



Pokud je tvrdost vody ve vaší oblasti vysoká či střední, doporučujeme používat odvápnovací prostředek určený pro pračky.

Pravidelně kontrolujte usazování vodního kamene v bubnu.

Běžné prací prostředky již obsahují přípravky na změkčování vody, přesto však doporučujeme občas spustit program s prázdným bubnem a přípravkem na odstraňování vodního kamene.



Vždy dodržujte pokyny uvedené na balení těchto výrobků.

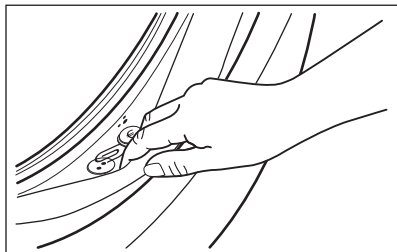
## 14.5 Údržbové praní

U programů s nízkou teplotou je možné, že v bubnu zůstane určité množství pracího prostředku. Údržbové praní provádějte pravidelně. Provedte následující:

- Vyjměte všechno prádlo z bubnu.
- Nastavte program pro bavlnu s nejvyšší teplotou nebo použijte program Čištění pračky, je-li k dispozici. Přidejte do prázdného bubnu malé množství práškového pracího prostředku, aby se vypláchly veškeré zbytky.

## 14.6 Těsnění dvířek

Tento spotřebič je vybaven **samočisticím vypouštěcím systémem**, který zajišťuje, že jemná vlákna, která se uvolní z prádla, se odplaví společně s vodou. Těsnění pravidelně kontrolujte. Mince, knoflíky a další malé předměty lze vyjmout na konci programu.



V případě potřeby těsnění očistěte pomocí čisticího prostředku na bázi čpavku tak, abyste nepoškrábali jeho povrch.

**i** Vždy dodržujte pokyny uvedené na balení těchto výrobků.

## 14.7 Čištění bubnu

Pravidelně kontrolujte buben, zda se na něm netvoří stopy rzi.

K úplnému vyčištění:

1. Vyčistěte buben pomocí speciálního přípravku na nerezovou ocel.

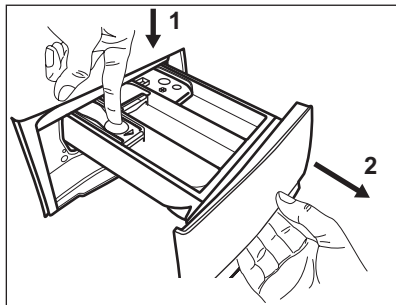
**i** Vždy dodržujte pokyny uvedené na balení těchto výrobků.

2. Spusťte krátký program pro bavlnu s nejvyšší teplotou nebo použijte program Čištění pračky, je-li k dispozici. Přidejte do prázdného bubnu malé množství práškového pracího prostředku, aby se vypláchly veškeré zbytky.

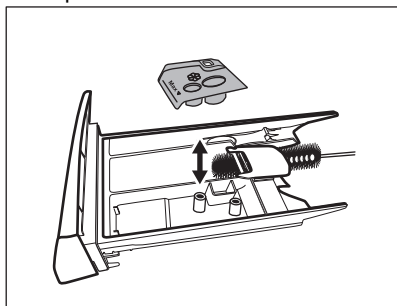
## 14.8 Čištění dávkovače pracího prostředku

Abyste zabránili možnému usazování suchého pracího prostředku nebo chuchvalců aviváže či tvorbě plísní v zásuvce pracího prostředku, jednou za čas proveďte následující čištění:

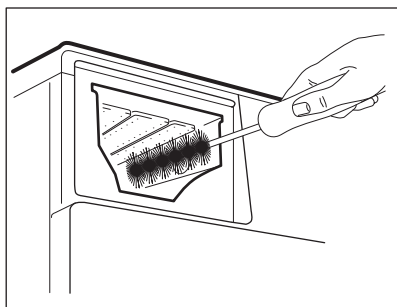
1. Otevřete zásuvku. Zatlačte západku směrem dolů podle vyobrazení a zásuvku vytáhněte.



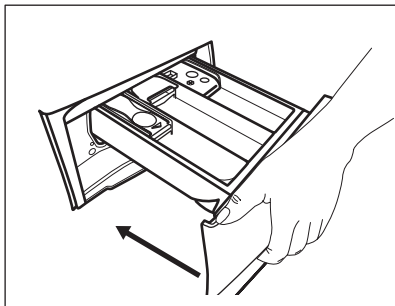
2. Odstraňte horní část komory na přísady, abyste usnadnili čištění, a vypláchněte ji pod tekoucí teplou vodou, abyste odstranili jakékoliv stopy nahromaděného pracího prostředku. Po vyčištění vraťte horní část zpět na místo.



3. Ujistěte se, že jste z horní a dolní části výklenku odstranili veškeré zbytky pracího prostředku. K vyčištění výklenku použijte malý kartáč.



4. Zasuňte zásuvku na prací prostředky do vodicích kolejniček a zavřete ji. Spusťte program máchání bez prádla v bubnu.



## 14.9 Čištění vypouštěcího čerpadla

Filtr vypouštěcího čerpadla pravidelně kontrolujte a čistěte.

Vypouštěcí čerpadlo vyčistěte, když:

- Spotřebič nevypouští vodu.
- Buben se neotáčí.
- Spotřebič vydává nezvyklý hluk z důvodu ucpaného vypouštěcího čerpadla.
- Na displeji se zobrazí výstražný kód **E20**.

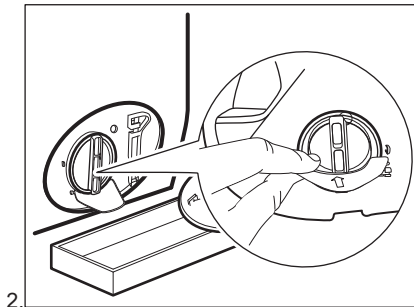
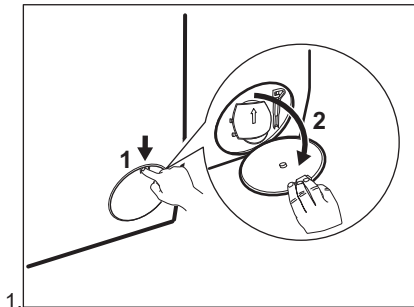


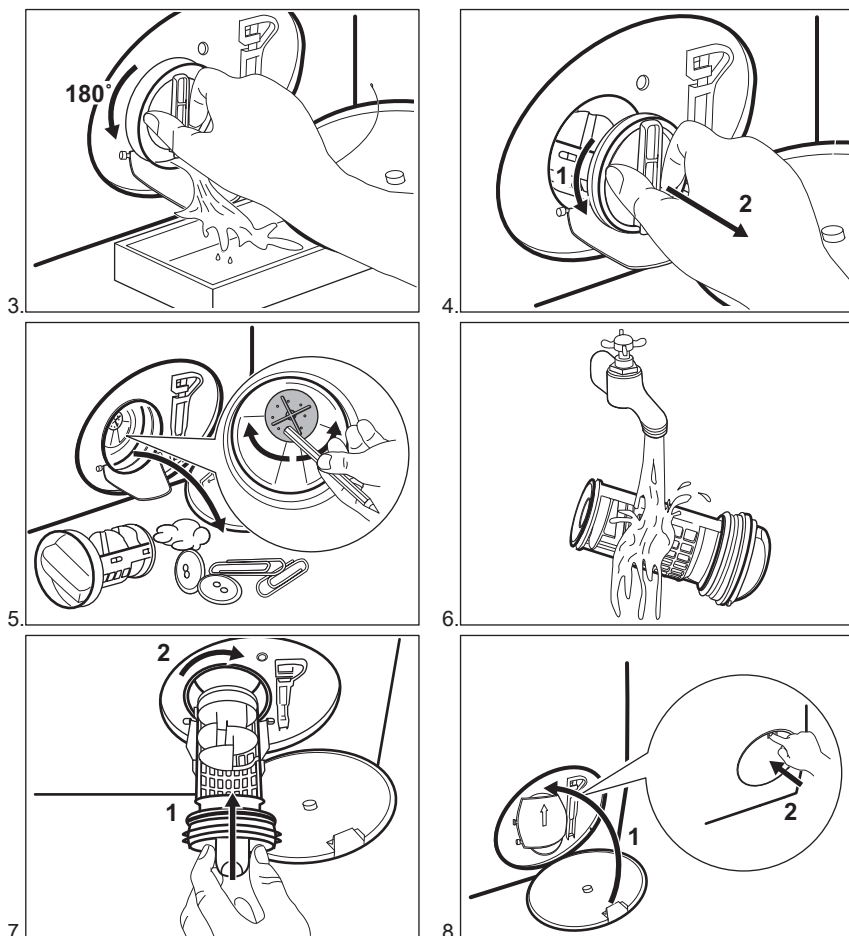
### VAROVÁNÍ!

- Vytáhněte zástrčku ze sítěvé zásuvky.
- Filtr neodstraňujte, pokud spotřebič pracuje.
- Čerpadlo nečistěte, pokud je voda ve spotřebiči horká. Vyčkejte, dokud voda nevychladne.
- Opakovaným zavíráním a otvíráním ventilu opakujte krok 3, dokud nepřestane vytékat voda.

Připravte si hadr na utírání vody, která by mohla při odmontování filtru vytéct.

**K vyčištění čerpadla postupujte následovně:**





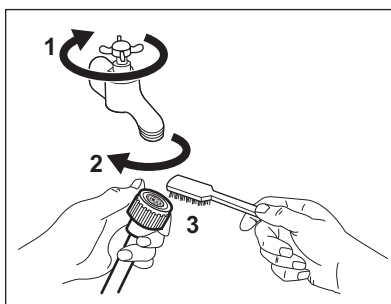
### VAROVÁNÍ!

Ujistěte se, že se oběžné kolo čerpadla může otáčet. Pokud se neotáčí, obraťte se na autorizované servisní středisko. Ujistěte se také, že jste filtr správně utáhli, abyste zabránili únikům vody.

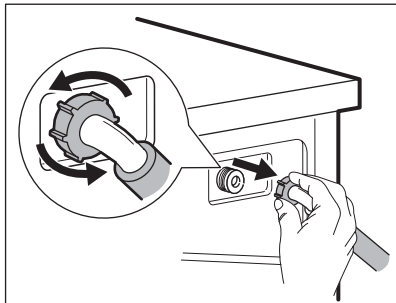
## 14.10 Čištění přívodní hadice a filtru přívodního ventilu

Doporučuje se občas čistit filtry přívodní hadice a ventilu, abyste odstranili časem usazené nánosy:

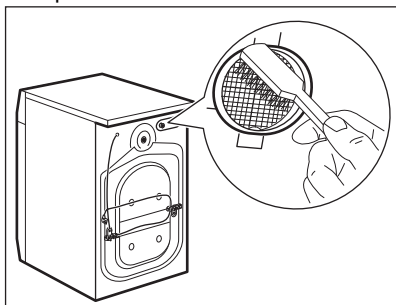
1. Odstraňte přívodní hadici z kohoutku a vyčistěte filtr.



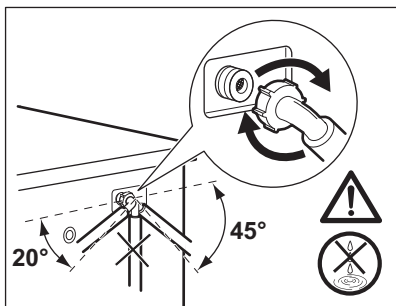
2. Odstraňte přívodní hadici ze spotřebiče povolením kruhové matice.



3. Vyčistěte filtr ventilu na zadní straně spotřebiče zubním kartáčkem.



4. Když zapojujete hadici k zadní straně spotřebiče, otočte ji doleva nebo doprava (nikoliv do svislé polohy) dle umístění vašeho vodovodního kohoutku.



## 14.11 Nouzové vypouštění

Pokud spotřebič nemůže vypustit vodu, proveďte postup popsáný v odstavci „Čištění vypouštěcího čerpadla“. Je-li to nutné, čerpadlo vyčistěte.

## 14.12 Opatření proti vlivu mrazu

Pokud spotřebič instalujete v místě, kde může teplota klesnout na hodnoty kolem 0 °C, vypusťte zbylou vodu z přívodní hadice a vypouštěcího čerpadla.

1. Vytáhněte zástrčku ze zásuvky.
2. Zavřete vodovodní kohoutek.
3. Oba konce přívodní hadice vložte do nádoby a nechte z hadice vytéct vodu.
4. Vyprázdněte vypouštěcí čerpadlo. Viz nouzové vypouštění.
5. Když je vypouštěcí čerpadlo prázdné, namontujte přívodní hadici zpět.



### VAROVÁNÍ!

Před opětovným použitím spotřebiče se ujistěte, že je okolní teplota vyšší než 0 °C.

Výrobce neručí za škody způsobené nízkými teplotami.

## 15. ODSTRAŇOVÁNÍ ZÁVAD



### VAROVÁNÍ!

Viz kapitoly o bezpečnosti.

## 15.1 Výstražné kódy a možné závady

Spotřebič nezačne pracovat nebo se během provozu zastavuje. Nejprve zkuste najít řešení problému (viz tabulky).



### VAROVÁNÍ!

Před každou kontrolou spotřebič vypněte.

**U některých problémů se na displeji zobrazí výstražný kód a tlačítko Start/Pauza může začít nepřetržitě blikat:**

| Problém   | Možné řešení  |
|---|---|
| <b>E 10</b><br>Spotřebič se neplní vodou správně.                                     | <ul style="list-style-type: none"> <li>• Zkontrolujte, zda je vodovodní kohoutek otevřený.</li> <li>• Ujistěte se, že není příliš malý tlak na přívodu vody. Ohledně těchto informací se obraťte na místní vodárenský podnik.</li> <li>• Ujistěte se, že není zanesený vodovodní kohoutek.</li> <li>• Ujistěte se, že přívodní hadice není přehnutá, poškozená či přiskřípnutá.</li> <li>• Ujistěte se, že je přívodní hadice správně umístěná.</li> <li>• Ujistěte se, že filtr na přívodní hadici a filtr na ventilu není ucpaný. Řiďte se částí „Čištění a údržba“.</li> </ul> |
| <b>E20</b><br>Spotřebič nevypouští vodu.  | <ul style="list-style-type: none"> <li>• Ujistěte se, že není zanesený sifon.</li> <li>• Ujistěte se, že vypouštěcí hadice není přehnutá či přiskřípnutá.</li> <li>• Ujistěte se, že není zanesený vypouštěcí filtr. Filtr v případě potřeby vyčistěte. Řiďte se částí „Čištění a údržba“.</li> <li>• Ujistěte se, že je vypouštěcí hadice správně umístěná.</li> <li>• Nastavte vypouštěcí program, pokud jste zvolili program bez vypouštěcí fáze.</li> <li>• Nastavte vypouštěcí program, pokud jste zvolili funkci, která končí s vodou ve vaně.</li> </ul>                   |
| <b>E40</b><br>Dvířka spotřebiče jsou otevřená nebo nejsou správně zavřená.            | <ul style="list-style-type: none"> <li>• Zkontrolujte, zda jsou dvířka správně zavřená.</li> </ul>  |
| <b>E91</b><br>Vnitřní chyba. Chyba v komunikaci mezi elektronickými prvky spotřebiče. | <ul style="list-style-type: none"> <li>• Program se nedokončil správně nebo se spotřebič vypnul příliš brzy. Zkuste, zda problém trvá i po vypnutí a zapnutí spotřebiče.</li> <li>• Pokud se výstražný kód na displeji zobrazí znovu, kontaktujte autorizované servisní středisko.</li> </ul>   |
| <b>EHO</b><br>Napájení ze sítě je nestabilní.   | <ul style="list-style-type: none"> <li>• Vyčkejte, dokud nebude napájení v síti stabilní.</li> </ul>  |
| <b>EFO</b><br>Je aktivován bezpečnostní systém proti vyplavení.                       | <ul style="list-style-type: none"> <li>• Odpojte spotřebič a zavřete vodovodní kohoutek. Kontaktujte autorizované servisní středisko.</li> </ul>  |



Pokud se na displeji zobrazí jiné výstražné kódy, spotřebič vypněte a zapněte. Pokud problém přetrvává, obraťte se na autorizované servisní středisko.

V případě jiného problému s pračkou vyhledejte možná řešení v níže uvedené tabulce.

| Problém   | Možné řešení   |
|---|--|
| Nespustil se program.   | <ul style="list-style-type: none"> <li>• Ujistěte se, že je zástrčka zapojená do síťové zásuvky.</li> <li>• Přesvědčte se, že jsou dvířka spotřebiče zavřená.</li> <li>• Ujistěte se, že není poškozená domovní pojistka či jistič.</li> <li>• Ujistěte se, že jste stiskli Start/Pauza .</li> <li>• Pokud je nastaven odložený start, zrušte jej nebo vyčkejte do konce odpočtu.</li> <li>• Vypněte funkci dětské bezpečnostní pojistky, pokud je zapnutá.</li> <li>• Zkontrolujte polohu voliče u zvoleného programu.</li> </ul> |
| Spotřebič se naplní vodou a okamžitě se vypustí.                      | <ul style="list-style-type: none"> <li>• Ujistěte se, že je vypouštěcí hadice ve správné poloze. Hadice může být umístěna příliš nízko. Viz „Pokyny k instalaci“.</li> </ul>   |
| Odstředovací fáze neprobíhá nebo prací program trvá déle než obvykle. | <ul style="list-style-type: none"> <li>• Nastavte program odstředování.</li> <li>• Ujistěte se, že není zanesený vypouštěcí filtr. Filtr v případě potřeby vyčistěte. Řiďte se částí „Čištění a údržba“.</li> <li>• Ručně rozložte prádlo v bubnu a spusťte odstředovací fázi znovu. Tento problém může být zapříčiněn potížemi s vyvážením.</li> </ul>  |
| Na podlaze je voda.   | <ul style="list-style-type: none"> <li>• Ujistěte se, že spojky na vodních hadicích jsou těsné a neuniká z nich žádná voda.</li> <li>• Ujistěte se, že přívodní a vypouštěcí hadice není poškozená.</li> <li>• Ujistěte se, že používáte správný prací prostředek ve správném množství.</li> </ul>   |
| Nelze otevřít dvířka spotřebiče.                                      | <ul style="list-style-type: none"> <li>• Ujistěte se, že nebyl zvolen prací program, který končí s vodou v bubnu.</li> <li>• Ujistěte se, že se prací program dokončil.</li> <li>• Nastavte vypouštěcí či odstředovací program, pokud je v bubnu voda.</li> <li>• Ujistěte se, že je spotřebič zapojen do elektrické sítě.</li> <li>• Tento problém může být způsoben poruchou spotřebiče. Kontaktujte autorizované servisní středisko.</li> </ul>   |
| Spotřebič vydává neobvyklý hluk a vibruje.                            | <ul style="list-style-type: none"> <li>• Ujistěte se, že je spotřebič správně vyrovnán. Viz „Pokyny k instalaci“.</li> <li>• Ujistěte se, že jste odstranili veškerý obalový materiál a přepravní šrouby. Viz „Pokyny k instalaci“.</li> <li>• Do bubnu přidejte více prádla. Může se jednat o příliš malou náplň.</li> </ul>  |

| Problém   | Možné řešení  |
|---|---|
| Délka programu se zvyšuje či snižuje během provádění programu.                | <ul style="list-style-type: none"> <li>• Systém ProSense System dokáže upravit délku programu na základě typu a množství prádla. Viz „Detekce náplně ProSense System“ v kapitole „Denní používání“.</li> </ul>  |
| Neuspokojivé výsledky praní.  | <ul style="list-style-type: none"> <li>• Zvyšte množství pracího prostředku nebo použijte jiný.</li> <li>• Před vypráním prádla odstraňte odolné skvrny pomocí speciálního přípravku.</li> <li>• Nastavte správnou teplotu.</li> <li>• Snižte náplň prádla.</li> </ul>                      |
| Příliš mnoho pěny v bubnu během pracího programu.                             | <ul style="list-style-type: none"> <li>• Snižte množství pracího prostředku.</li> </ul>   |
| Po pracím programu jsou v zásuvce dávkovače nějaké zbytky pracího prostředku. | <ul style="list-style-type: none"> <li>• Ujistěte se, že je klapka ve správné poloze (NAHOŘE pro práškový prací prostředek - DOLE pro tekutý prací prostředek).</li> <li>• Ujistěte se, že jste použili dávkovač pracího prostředku v souladu s pokyny v tomto návodu k použití.</li> </ul> |

Po kontrole spotřebič zapněte. Program bude pokračovat od okamžiku, ve kterém byl přerušen.

Pokud se problém objeví znovu, obraťte se na autorizované servisní středisko.

Potřebné údaje pro servisní středisko najdete na typovém štítku.

## 16. ÚDAJE O SPOTŘEBĚ

### 16.1 Úvod




Podrobné informace o energetickém štítku naleznete na webovém odkazu [www.theenergylabel.eu](http://www.theenergylabel.eu).



QR kód na energetickém štítku dodaném se spotřebičem nabízí internetový odkaz na informace týkající se výkonu spotřebiče v databázi EU EPREL. Uchovejte si energetický štítek pro referenční potřeby s návodem k použití a všemi ostatními dokumenty dodanými s tímto spotřebičem. Tyto informace lze rovněž nalézt v databázi EPREL prostřednictvím odkazu <https://eprel.ec.europa.eu> a pomocí názvu modelu a výrobního čísla, které naleznete na typovém štítku spotřebiče. Umístění typového štítku naleznete v části „Popis spotřebiče“.

## 16.2 Legenda

|              |  |             |                       |
|--------------|--|-------------|-----------------------|
| <b>kg</b>    | Náplň prádla.  | <b>h:mm</b> | Délka programu.       |
| <b>kWh</b>   | Spotřeba energie.  | <b>°C</b>   | Teplota prádla.       |
| <b>Litry</b> | Spotřeba vody.   | <b>rpm</b>  | Rychlost odstředování |
| <b>%</b>     | Zbytková vlhkost na konci odstředovací fáze. Čím vyšší je odstředovací rychlost, tím vyšší je hlučnost a nižší zbytková vlhkost. |             |                       |

 Hodnoty a délka programu se mohou lišit v závislosti na různých podmínkách (např. na teplotě místnosti, teplotě a tlaku vody, velikosti náplně a typu prádla, napájecím napětí), a také pokud změníte výchozí nastavení programu.

## 16.3 Podle nařízení Komise EU č. 2019/2023

| program Eco<br>40-60 | kg | kWh   | Litry | h:mm | %  | °C | rpm <sup>1)</sup> |
|----------------------|----|-------|-------|------|----|----|-------------------|
| Plná náplň           | 8  | 0.910 | 52    | 3:25 | 53 | 41 | 1351              |
| Poloviční náplň      | 4  | 0.510 | 42    | 2:40 | 53 | 34 | 1351              |
| Čtvrtinová náplň     | 2  | 0.175 | 33    | 2:35 | 54 | 22 | 1351              |

<sup>1)</sup> Maximální rychlost odstředování.

Spotřeba energie v různých režimech

| Vypnuto (W)   | Pohotovostní režim (W) | Odložený start (W) |
|---|------------------------|--------------------|
| 0.50  | 0.50                   | 4.00               |
| Doba do režimu Vypnuto/Pohotovost je max. 15 minut. |                        |                    |

## 16.4 Běžné programy

 Tyto hodnoty jsou pouze informační.

| Program                       | kg | kWh  | Litry | h:mm | %  | °C | rpm <sup>1)</sup> |
|-------------------------------|----|------|-------|------|----|----|-------------------|
| Bavlna <sup>2)</sup><br>95 °C | 8  | 2.45 | 80    | 4:05 | 52 | 85 | 1400              |

| Program                             | kg  | kWh  | Litry | h:mm | %  | °C | rpm <sup>1)</sup> |
|-------------------------------------|-----|------|-------|------|----|----|-------------------|
| Bavlna<br>60 °C                     | 8   | 1.75 | 75    | 3:50 | 52 | 55 | 1400              |
| Bavlna 20 <sup>3)</sup><br>20 °C    | 8   | 0.30 | 75    | 2:50 | 52 | 20 | 1400              |
| Syntetika<br>40 °C                  | 3   | 0.60 | 55    | 2:15 | 35 | 40 | 1200              |
| Jemné prádlo <sup>4)</sup><br>30 °C | 2   | 0.40 | 50    | 1:15 | 35 | 30 | 1200              |
| Vlna/Hedvábí<br>30 °C               | 1,5 | 0.30 | 60    | 1:05 | 30 | 30 | 1200              |

1) Referenční ukazatel rychlosti odstředování.

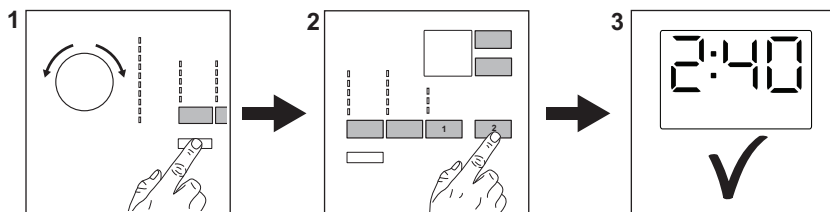
2) Vhodné k praní velmi zašpiněných textilií.

3) Vhodné pro praní lehce zašpiněných bavlněných, syntetických a směsových tkanin.

4) Také funguje jako rychlý prací program pro lehce zašpiněné prádlo.

## 17. STRUČNÝ PŘEHLED

### 17.1 Denní používání



Zasuňte zástrčku do zásuvky.

Otevřete vodovodní kohoutek.

Vložte prádlo.

Nasypte nebo nalijte prací prostředek a další prostředky do příslušné komory v dávkovači.

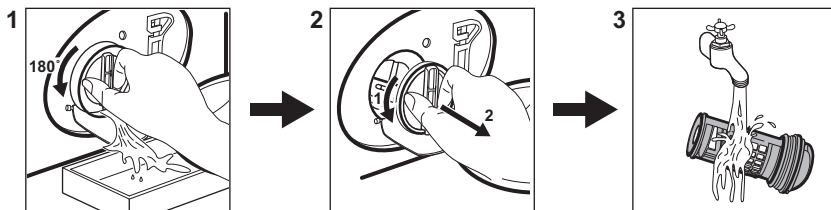
1. Stisknutím tlačítka **Zap./Vyp.** zapnete spotřebič. Pootočte voličem programů na volbu požadovaného programu.

2. Pomocí příslušných dotykových tlačítek nastavte požadované funkce (1). Program spustíte stisknutím tlačítka **Start/Pauza** (2).

3. Spotřebič se zapne. Na konci programu vyjměte prádlo.

Stisknutím tlačítka **Zap./Vyp.** vypnete spotřebič.

## 17.2 Čištění filtru vypouštěcího čerpadla




Filtr čistíte pravidelně a zejména pak tehdy, když se na displeji zobrazí výstražný kód **E20**.


## 17.3 Programy

| Programy   | Náplň  | Popis výrobku   |
|--|--------|---|
| <b>Eco 40-60</b>   | 8 kg   | Bílá a barevná bavlna. Běžně zašpiněné prádlo.  |
| <b>Bavlna</b>  | 8 kg   | Bílá a barevná bavlna.  |
| <b>Syntetika</b>   | 3 kg   | Prádlo ze syntetických nebo směsových tkanin.   |
| <b>Jemné prádlo</b>  | 2 kg   | Prádlo z jemných tkanin jako akryl, viskóza či polyester.   |
| <b>Vlna/Hedvábí</b><br> | 1,5 kg | Vlna vhodná ke praní v pračce, ručně praná vlna a jemné kusy prádla.  |
| <b>20 min. - 3 kg</b>  | 3 kg   | Lehce zašpiněné nebo jednou nošené bavlněné a syntetické prádlo.  |
| <b>Bavlna 20°</b>  | 8 kg   | Smíšené tkaniny. Bavlněné a syntetické prádlo.  |
| <b>Snadné žehlení</b>  | 3 kg   | Syntetické prádlo vyžadující šetrné praní.  |
| <b>Antialergický</b>  | 8 kg   | Bílé bavlněné prádlo. Tento program odstraňuje více než 99,99 % bakterií a virů <sup>1)</sup> . Zajišťuje také odpovídající snížení počtu alergenů. |
| <b>Odstřed./Vypouštění</b>   | 8 kg   | Veškeré tkaniny s výjimkou vlněných a velmi jemných tkanin. Program pro odstředění a vypouštění vody.   |

<sup>1)</sup> Testováno na Staphylococcus aureus, Enterococcus faecium, Candida albicans, Pseudomonas aeruginosa a MS2 Bacteriophage v externím testu provedeném společností Swisstatest Testmaterialien AG v roce 2021 (testovací zpráva č. 202120117).

## 18. POZNÁMKY K OCHRANĚ ŽIVOTNÍHO PROSTŘEDÍ

Recyklujte materiály označené symbolem . Obaly vyhodte do příslušných odpadních kontejnerů k recyklaci. Pomáhejte chránit životní prostředí a lidské zdraví a recyklovat elektrické a elektronické spotřebiče

určené k likvidaci. Spotřebiče označené příslušným symbolem  nelikvidujte spolu s domovním odpadem. Spotřebič odevzdejte v místním sběrném dvoře nebo kontaktujte místní úřad.

# OBSAH

|                                       |    |
|---------------------------------------|----|
| 1. BEZPEČNOSTNÉ INFORMÁCIE.....       | 40 |
| 2. BEZPEČNOSTNÉ POKYNY.....           | 42 |
| 3. POPIS VÝROBKU.....                 | 44 |
| 4. TECHNICKÉ ÚDAJE.....               | 45 |
| 5. INŠTALÁCIA.....                    | 45 |
| 6. PRÍSLUŠENSTVO.....                 | 49 |
| 7. OVLÁDACÍ PANEL.....                | 49 |
| 8. REGULÁTOR A TLAČIDLÁ.....          | 51 |
| 9. PROGRAMY.....                      | 52 |
| 10. NASTAVENIA.....                   | 56 |
| 11. PRED PRVÝM POUŽITÍM.....          | 57 |
| 12. KAŽDODENNÉ POUŽÍVANIE.....        | 57 |
| 13. TIPY A RADY.....                  | 62 |
| 14. OŠETROVANIE A ČISTENIE.....       | 63 |
| 15. RIEŠENIE PROBLÉMOV.....           | 68 |
| 16. HODNOTY SPOTREBY.....             | 71 |
| 17. RÝCHLY SPRIEVODCA.....            | 73 |
| 18. OCHRANA ŽIVOTNÉHO PROSTREDIA..... | 75 |

## NA DOSIAHNUTIE PERFEKTNÝCH VÝSLEDKOV

Ďakujeme, že ste si vybrali tento výrobok značky AEG. Vytvorili sme ho, aby vám poskytol bezchybný výkon na mnoho rokov, pričom sme použili inovačné technológie, ktoré pomáhajú zjednodušať život – funkcie, ktoré nenájdete u bežných spotrebičov. Venujte, prosím, niekoľko minút tomuto návodu a dôkladne si ho prečítajte, aby ste svoj spotrebič mohli využívať čo najlepšie. Navštívte našu stránku, kde nájdete:



Rady týkajúce sa používania, brožúry, návody na riešenie problémov a informácie o servise a opravách:

[www.aeg.com/support](http://www.aeg.com/support)



Zaregistrujte si výrobok a využite tak ešte lepší servis:

[www.registeraeg.com](http://www.registeraeg.com)



Pre váš spotrebič si môžete zakúpiť príslušenstvo, spotrebný materiál a originálne náhradné diely:


[www.aeg.com/shop](http://www.aeg.com/shop)


## STAROSTLIVOSŤ O ZÁKAZNÍKA A ZÁKAZNÍCKY SERVIS

Vždy používajte originálne náhradné diely.

Ak potrebujete kontaktovať autorizované servisné stredisko, uistite sa, že máte k dispozícii nasledujúce údaje: Model, číslo výrobku, sériové číslo.

Tieto informácie nájdete na typovom štítku.

 Upozornenie / Výstražné a bezpečnostné informácie

 Všeobecné informácie a tipy

 Informácie o životnom prostredí

Vyhradzuje si právo na zmeny bez predchádzajúceho upozornenia.

## 1. ⚠ **BEZPEČNOSTNÉ INFORMÁCIE**

Pred inštaláciou a používaním spotrebiča si pozorne prečítajte priložený návod na používanie. Výrobca nezodpovedá za zranenia ani za škody spôsobené nesprávnou montážou alebo používaním. Tieto pokyny uskladnite na bezpečnom a prístupnom mieste, aby ste do nich mohli v budúcnosti nahliadnuť.

### 1.1 **Bezpečnosť detí a zraniteľných osôb**

- Tento spotrebič smú používať deti staršie ako 8 rokov a osoby so zníženou fyzickou, zmyslovou alebo psychickou spôsobilosťou alebo nedostatkom skúseností a znalostí, iba ak sú pod dozorom zodpovednej osoby alebo ak boli zodpovednou osobou poučené o bezpečnom používaní spotrebiča a rozumejú prípadným rizikám.
- Deti od 3 do 8 rokov a osoby s vysokou mierou postihnutia nesmú mať prístup k spotrebiču, pokiaľ nie sú pod nepretržitým dozorom.
- Deti do 3 rokov nesmú mať prístup k spotrebiču, iba ak sú nepretržite pod dohľadom zodpovednej osoby.
- Nedovoľte, aby sa deti hrali so spotrebičom.
- Obaly vždy uschovajte mimo dosahu detí a náležite ich zlikvidujte.
- Umývacie/pracie/čistiace prostriedky uschovajte mimo dosahu detí.
- Keď sú dvierka otvorené, nedovoľte deťom a domácim zvieratám, aby sa k nim priblížili.
- Ak má spotrebič detskú poistku, mala by byť zapnutá.
- Deti nesmú spotrebič bez dozoru čistiť ani vykonávať žiadnu údržbu na spotrebiči.

### 1.2 **Všeobecná bezpečnosť**

- Nemeňte technické parametre tohto spotrebiča.



- Toto zariadenie je určené na používanie v domácnostiach a podobnom prostredí, ako napr.:
  - kuchynské priestory zamestnancov v obchodoch, na úradoch a v inom pracovnom prostredí;
  - pre klientov v hoteloch, moteloch, zariadeniach poskytujúcich nociach s raňajkami a iných typoch ubytovacích zariadení;
  - komunálne priestory v panelákoch alebo práčovniach.
- Maximálna náplň spotrebiča je 8 kg. Neprekračujte maximálnu náplň každého programu (pozrite si kapitolu s názvom Programy).
- Prevádzkový tlak vody v mieste vstupu vody z prípojky musí byť v rozmedzí od 0,5 bar (0,05 MPa) do 8 bar (0,8 MPa).
- Vetrací otvor v dolnej časti spotrebiča nesmie byť zakrytý kobercom, podložkou ani inou pokrývkou podlahy.
- Spotrebič treba zapojiť do vodovodnej siete pomocou novej dodanej súpravy hadíc alebo iných nových súprav hadíc dodaných autorizovaným servisným strediskom.
- Staré súpravy hadíc sa nesmú znovu použiť.
- Ak je poškodený elektrický napájací kábel, musíte ho dať vymeniť u výrobcu, v autorizovanom servisnom stredisku alebo u kvalifikovanej osoby, aby sa predišlo nebezpečenstvu.
- Pred vykonávaním údržby spotrebič vypnite a vytiahnite jeho zástrčku zo sieťovej zásuvky.
- Na čistenie spotrebiča nepoužívajte prúd vody pod vysokým tlakom a/alebo paru.
- Vyčistite spotrebič vlhkou handričkou. Používajte iba neutrálne čistiace prostriedky. Nepoužívajte abrazívne výrobky, čistiace špongie s abrazívnou vrstvou, rozpúšťadlá ani kovové predmety.

## 2. BEZPEČNOSTNÉ POKYNY

### 2.1 Inštalácia



Inštalácia musí byť v súlade s príslušnými nariadeniami v danej krajine.

- Odstráňte všetky časti obalu a prepravné skrutky vrátane gumeného puzdra s plastovou rozpernou vložkou.
- Prepravné skrutky uschovajte na bezpečnom mieste. V prípade budúceho presunu spotrebiča ich budete musieť opäť naskrutkovať, aby ste zablokovaním bubna zabránili vnútornému poškodeniu.
- Vždy dávajte pozor, ak presúvate spotrebič, pretože je ťažký. Vždy používajte ochranné rukavice a uzavretú obuv.
- Dodržiavajte pokyny na inštaláciu dodané so spotrebičom.
- Poškodený spotrebič neinštalujte ani nepoužívajte.
- Spotrebič neinštalujte ani nepoužívajte na miestach, kde môže byť teplota nižšia ako 0 °C alebo kde je spotrebič vystavený poveternostným vplyvom.
- Podlaha, kde má byť spotrebič umiestnený, musí byť rovná, stabilná, čistá a odolná voči vyššej teplote.
- Zabezpečte prúdenie vzduchu medzi spotrebičom a podlahou.
- Po umiestnení spotrebiča do konečnej trvalej polohy skontrolujte pomocou vodováhy, či je vo vodorovnej polohe. Ak nie je vo vodorovnej polohe, zvýšte alebo znížte nožičky podľa potreby.
- Spotrebič neinštalujte priamo nad odtok v podlahe.
- Spotrebič nepostrekujte vodou a nevystavujte ho nadmernej vlhkosti.
- Spotrebič neinštalujte tam, kde dvierka spotrebiča nemožno úplne otvoriť.
- Pod spotrebič nedávajte zatvorenú nádobu na zachytávanie eventuálne unikajúcej vody. Informácie o povolenom príslušenstve vám poskytne autorizované servisné stredisko.

### 2.2 Zapojenie do elektrickej siete



#### VAROVANIE!

Nebezpečenstvo požiaru a zásahu elektrickým prúdom.

- Spotrebič musí byť uzemnený.
- Vždy používajte správne nainštalovanú zásuvku odolnú proti nárazom.
- Uistite sa, že parametre na typovom štítku sú kompatibilné s elektrickým napätím zdroja napájania.
- Nepoužívajte viaczásuvkové adaptéry ani predlžovacie káble.
- Uistite sa, že zástrčka a prírodný elektrický kábel nie sú poškodené. Ak prírodný elektrický kábel spotrebiča treba vymeniť, túto operáciu smie urobiť iba pracovník autorizovaného servisného strediska.
- Sieťovú zástrčku pripojte do sieťovej zásuvky až po dokončení inštalácie. Po inštalácii sa uistite, že máte prístup k sieťovej zástrčke.
- Nedotýkajte sa elektrického napájacieho kábla ani jeho zástrčky mokrymi rukami.
- Spotrebič neodpájajte ťahaním za napájací kábel. Vždy ťahajte za sieťovú zástrčku.

### 2.3 Prívod vody

- Prívodná voda nesmie prekročiť 25 °C.
- Vodné hadice nesmiete poškodiť.
- Pred pripojením k novým potrubiam alebo potrubiam, ktoré sa dlho nepoužívali alebo boli opravené alebo vybavené novými zariadeniami (vodomery atď.), nechajte vodu stiecť, kým nebude čistá a číra.
- Uistite sa, že prvého použitia spotrebiča alebo po ňom viditeľne neuniká voda.
- Ak je prívodná hadica príliš krátka, nepoužívajte predlžovaciu hadicu. Obráťte sa na autorizované servisné stredisko a požiadajte o výmenu prívodnej hadice.
- Pri rozbaľovaní spotrebiča môže dôjsť k vytečeniu vody z odtokovej hadice.

Je to spôsobené použitím vody pri testovaní spotrebičov v továrni.

- Odtokovú hadicu môžete predĺžiť do dĺžky najviac 400 cm. Ak potrebujete inú odtokovú hadicu, prípadne ju chcete predĺžiť, obráťte na autorizované servisné stredisko.
- Po inštalácii sa uistite, že máte prístup k vodovodnému kohútiku.

## 2.4 Používanie



### **VAROVANIE!**

Hrozí nebezpečenstvo poranenia, zásahu elektrickým prúdom, požiaru, popálenín alebo poškodenia spotrebiča.

- Dodržiavajte bezpečnostné pokyny na obale umývacieho prostriedku.
- Horľavé látky ani predmety, ktoré sú nasiaknuté horľavými látkami, nekladte do spotrebiča, do jeho blízkosti ani naň.
- Neperte tkaniny silne znečistené olejom, masnotou alebo inými masťnými látkami. Môže dôjsť k poškodeniu gumených dielov práčky. Takúto bielizeň pre praním v práčke predperte v rukách.
- Nedotýkajte sa sklenených dvierok, pokiaľ je zapnutý program. Sklo sa môže stať horúce.
- Uistite sa, že ste z bielizne odstránili všetky kovové predmety.

## 2.5 Servis

- Ak treba dať spotrebič opraviť, obráťte sa na autorizované servisné stredisko. Používajte iba originálne náhradné diely.
- Nezabudnite, že vlastnoručná alebo neprofesionálna oprava môže mať bezpečnostné následky a mohla by spôsobiť zánik záruky.
- Nasledovné náhradné diely budú dostupné do dobu 10 rokov od ukončenia predaja modelu: motor a kefy motora, prevodovka medzi

motorom a bubnom, čerpadlá, tmiče a pružiny, prací bubon, bubnová trojnožka a súvisiace guľičkové ložiská, ohrievače a ohrevné prvky vrátane tepelných čerpadiel, potrubí a súvisiacej výbavy vrátane hadíc, ventilov, filtrov a systémov aquastop, dosky plošných spojov, elektronické displeje, tlakové spínače, termostaty a senzory, softvér a firmvér vrátane resetovacieho softvéru, dvere, závesy dverí a tesnenia, iné tesnenia, súprava zamykania dverí, plastové periférie ako dávkovače pracieho prostriedku. Upozorňujeme, že niektoré z týchto dielov môžu byť dostupné iba pre profesionálnych opravárov, a že nie všetky náhradné diely sú vhodné pre všetky modely.

Informácie o žiarovke/žiarovkách vnútri tohto výrobku a náhradných dieloch osvetlenia, ktoré sa predávajú samostatne: Tieto žiarovky sú navrhnuté tak, aby odolali extrémnym podmienkam v domácich spotrebičoch, ako napr. teplota, vibrácie, vlhkosť, alebo slúžia ako ukazovatele prevádzkového stavu spotrebiča. Nie sú určené na používanie iným spôsobom a nie sú vhodné na osvetlenie priestorov v domácnosti.

## 2.6 Likvidácia



### **VAROVANIE!**

Hrozí nebezpečenstvo poranenia alebo udusenía.

- Spotrebič odpojte od elektrickej siete a prívodu vody.
- Prívodný elektrický kábel odrežte blízko pri spotrebiči a zlikvidujte ho.
- Odstráňte západku dvierok, aby ste zabránili uviaznutiu detí a domácich zvierat v bubne.
- Spotrebič zlikvidujte v súlade s miestnymi požiadavkami na recykláciu elektrických a elektronických spotrebičov (WEEE).

## 3. POPIS VÝROBKU

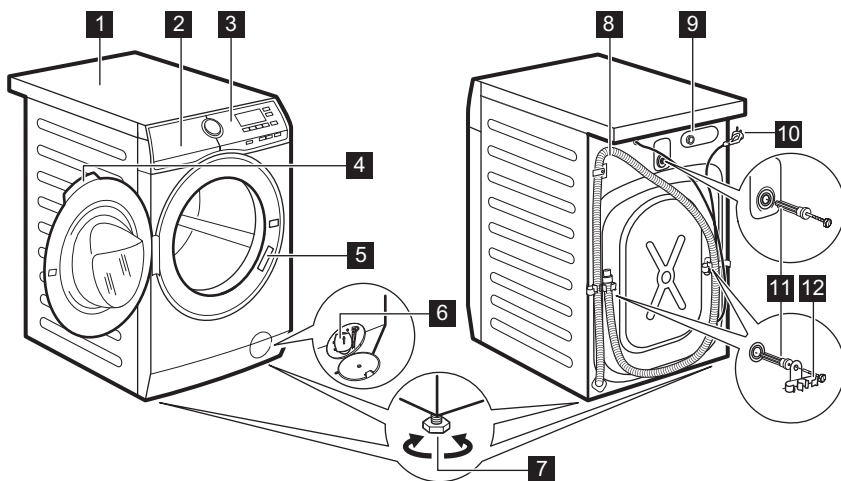
### 3.1 Špeciálne funkcie

Vaša nová práčka spĺňa všetky požiadavky na moderné a účinné ošetrovanie bielizne pri nízkej spotrebe vody, energie a pracieho prostriedku a kvalitnú starostlivosť o bielizeň.

- Technológia **ProSense System** automaticky upraví trvanie programu

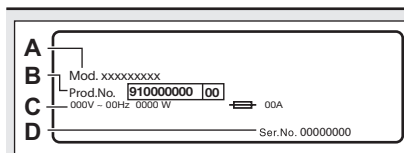
podľa bielizne v bubne, aby ste dosiahli perfektné výsledky prania v čo najkratšom čase. Podrobnejšie informácie nájdete v odseku „Detekcia naplnenia ProSense System“.

### 3.2 Prehľad o spotrebiči



- 1** Pracovná plocha
- 2** Dávkovač pracieho prostriedku
- 3** Ovládací panel
- 4** Rukoväť dvierok
- 5** Typový štítok
- 6** Filter vypúšťacieho čerpadla
- 7** Nôžky na vyrovnanie spotrebiča

- 8** Odtoková hadica
- 9** Prípojka prítokovej hadice
- 10** Napájací kábel
- 11** Prepravné skrutky
- 12** Podpora hadice



**Typový štítok** uvádza názov modelu (**A**), číslo výroby (**B**), elektrické napätia (**C**) a sériové číslo (**D**).

## 4. TECHNICKÉ ÚDAJE

|   |                                  |                           |
|---|----------------------------------|---------------------------|
| Rozmer  | Šírka/výška/celková hĺbka        | 59,6 cm /84,7 cm /57,7 cm |
| Zapojenie do elektrickej siete  | Napätie                          | 230 V                     |
|   | Celkový výkon                    | 2 200 W                   |
|   | Poistka                          | 10 A                      |
|   | Frekvencia                       | 50 Hz                     |
| Úroveň ochrany proti vniknutiu pevných častíc a vlhkosti je zabezpečená ochranným krytom, okrem miesta, kde nemá nízkonapäťové zariadenie žiadnu ochranu proti vlhkosti |                                  | IPX4                      |
| Tlak pritekajúcej vody  | Minimálny                        | 0,5 bar (0,05 MPa)        |
|   | Maximálny                        | 8 bar (0,8 MPa)           |
| Prívod vody <sup>1)</sup>   |                                  | Studená voda              |
| Maximálna náplň   | Bavlna                           | 8 kg                      |
| Rýchlosť otáčok   | Maximálna rýchlosť odstreďovania | 1351 ot./min              |

<sup>1)</sup> Prívodnú hadicu pripojte k vodovodnému kohútiku s 3/4" závitom.

## 5. INŠTALÁCIA

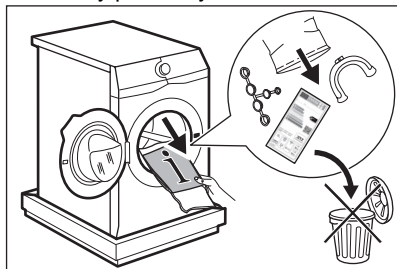


### VAROVANIE!

Pozrite si kapitoly o hľadane bezpečnosti.

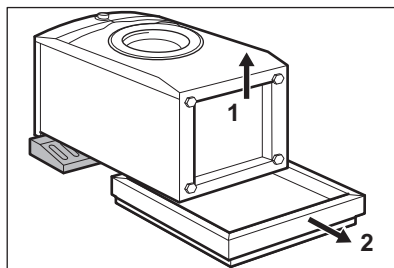
### 5.1 Rozbalenie

1. Dvierka otvorte. Z bubna vyberte všetky predmety.



Príslušenstvo dodané so spotrebičom sa môže líšiť v závislosti od modelu.

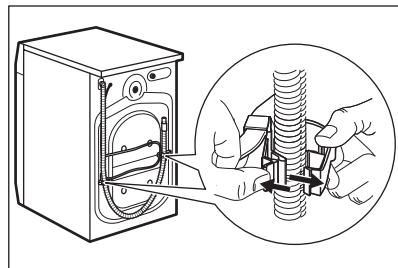
2. Baliaci prvok položte na podlahu za spotrebič a opatrne spotrebič položte na jeho zadnú stranu. Odstráňte dolnú polystyrénovú ochranu.



### UPOZORNENIE!

Práčku nekladte na jej prednú stranu.

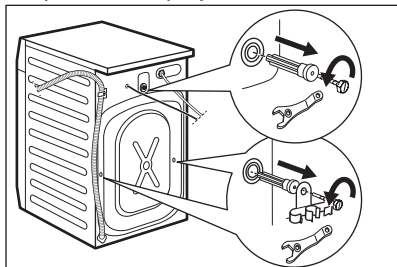
3. Spotrebič vráťte späť do vzpriamenej polohy. Napájací kábel a odtokovú hadicu uvoľnite z držiakov.



**VAROVANIE!**

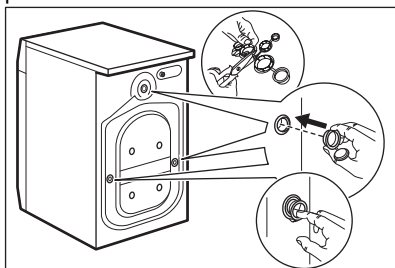
Môže dôjsť k vytečeniu vody z odtokovej hadice. Je to spôsobené testovaním práčky v továrni.

4. Kľúčom dodávaným s práčkou odstráňte tri skrutky dodávané so spotrebičom. Vyťahnite všetky plastové rozpery.



Odporúčame, aby ste si obaly a prepravné skrutky odložili pre prípady, keď budete spotrebič premiestňovať.

5. Do otvorov založte plastové kryty, ktoré nájdete v sáčku s návodom na použitie.



## 5.2 Umiestnenie a vyrovnanie do vodorovnej polohy

1. Spotrebič nainštalujte na plochú a tvrdú podlahu.

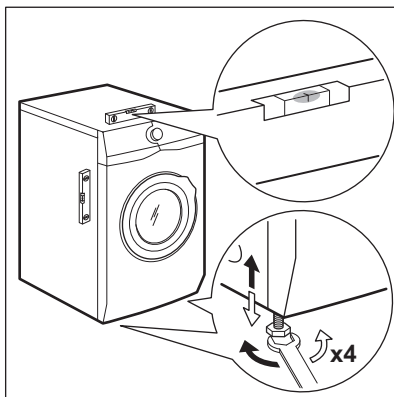


Uistite sa, že sa spotrebič nedotýka steny ani iného nábytku.

2. Úroveň nastavte uvoľnením alebo utiahnutím nožičiek.

**VAROVANIE!**

Spotrebič nevyrovnávajte vložením kartónu, dreva alebo podobných materiálov pod nožičky spotrebiča.



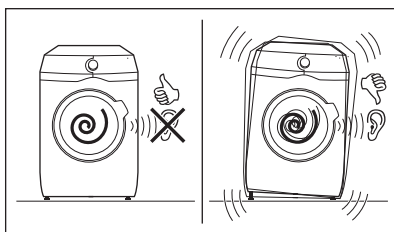
Spotrebič musí byť vo vodorovnej polohe a stabilný.



Správnym nastavením spotrebiča zabránite vibráciám, huku a pohybu spotrebiča počas jeho činnosti.



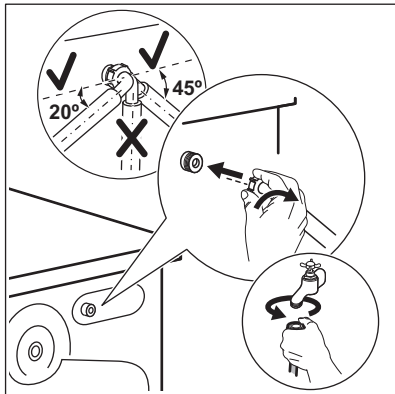
Keď je spotrebič nainštalovaný na sokli alebo ak je sušička nainštalovaná na práčke, použite príslušenstvo popísané v kapitole „Príslušenstvo“. Pozorne si prečítajte pokyny dodávané so spotrebičom a príslušenstvom.



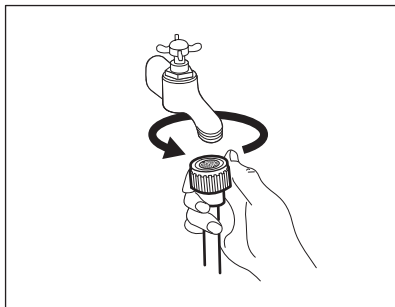
## 5.3 Prívodná hadica

1. Pripojte prívodnú hadicu na vodu na zadnú stranu spotrebiča.

2. Umiestnite ju doľava alebo doprava, v závislosti od polohy vodovodného kohútika.



- i** Uistite sa, že prívodná hadica nie je vo vertikálnej polohe.
3. V prípade potreby, uvoľnite kruhovú maticu a nastavte správnu polohu.
4. Prívodnú hadicu pripojte k vodovodnému kohútiku so studenou vodou s 3/4" závitom.



**!** **VAROVANIE!**  
Prívodná voda nesmie prekročiť 25 °C.

**!** **UPOZORNENIE!**  
Uistite sa, že zo spojenia neuniká voda.

**i** Ak je prívodná hadica príliš krátka, nepoužívajte predĺžovaciu hadicu. Obráťte sa na servisné stredisko a požiadajte o výmenu prívodnej hadice.

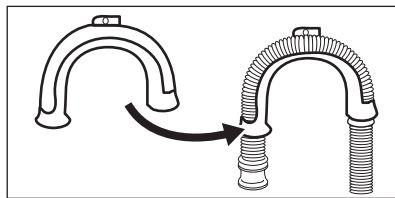
## 5.4 Vypúšťanie vody

Odtokovú hadicu treba umiestniť priamo do odtokového potrubia vo výške aspoň 60 cm a najviac 100 cm.

**i** Odtokovú hadicu môžete predĺžiť na dĺžku max. 400 cm. Ak potrebujete inú odtokovú hadicu, prípadne ju chcete predĺžiť, obráťte na autorizované servisné stredisko.

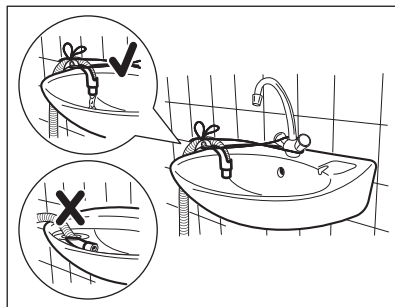
Odtokovú hadicu je možné pripojiť viacerými spôsobmi:

1. Na odtokovej hadici vytvoríte tvar U a hadicu umiestnite do plastového držiaka.



2. **Na hrane umývadla** – upevnite držiak o vodovodný kohútik alebo na stenu.

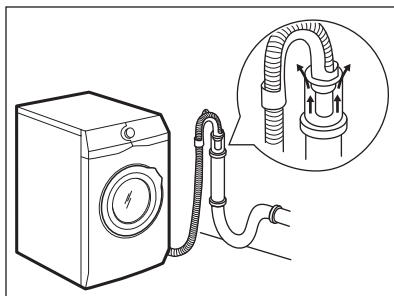
**i** Uistite sa, že plastový držiak sa počas vypúšťania vody nemôže pohybovať.



**i** Uistite sa, že koniec odtokovej hadice nie je ponorený do vody. Môže dôjsť k návratu špinavej vody do spotrebiča.

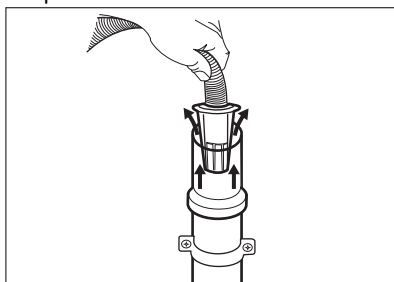
3. **Do odtokového potrubia s vetracím otvorom** – odtokovú hadicu vložte priamo do odtokového

potrubia. Pozrite si príslušný obrázok.

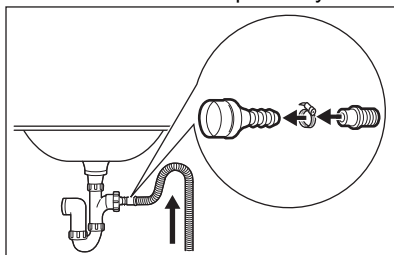


**i** Koniec odtokovej hadice musí byť vždy odvetraný, t. j. vnútorný priemer odtokového potrubia (min. 38 mm – min. 1,5") musí byť väčší ako vonkajší priemer odtokovej hadice.

4. Ak vyzerá koniec odtokovej hadice takto (pozrite si obrázok), môžete ho zatlačiť priamo do odtokového potrubia.

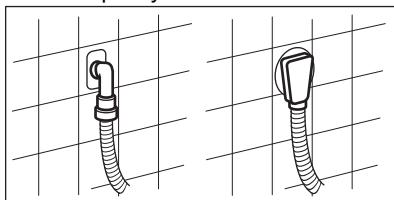


5. **Bez plastového držiaka hadice, do sifónu umývadla** – Odtokovú hadicu pripojte k prípojke sifónu a utiahnite svorkou. Pozrite si príslušný obrázok.



**i** Uistite sa, že odtoková hadica vytvára slučku, aby sa nečistoty z umývadla nedostali do spotrebiča.

6. Hadicu pripojte **priamo do zabudovaného odtokového potrubia v stene miestnosti**, hadicu treba prichytiť svorkou.



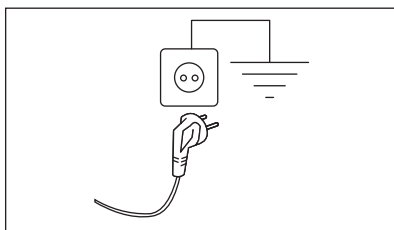
## 5.5 Zapojenie do elektrickej siete

Na konci inštalácie môžete pripojiť sieťovú zástrčku do sieťovej zásuvky.

Typový štítok na vnútornom okraji dvierok spotrebiča a kapitola „Technické údaje“ udávajú potrebné elektrické napätia. Uistite sa, že sú kompatibilné so sieťovým napájaním.

Skontrolujte, či elektrická sieť v domácnosti znesie požadované zaťaženie, pričom berte do úvahy aj činnosť iných spotrebičov.

**Spotrebič pripojte k uzemnenej zásuvke.**



Prívodný elektrický kábel musí byť ľahko prístupný aj po inštalácii spotrebiča.

S otázkami ohľadom prác na elektrike potrebných pri inštalácii spotrebiča sa obráťte na autorizované servisné stredisko.

Výrobca nepreberá žiadnu zodpovednosť za ujmu ani za úraz spôsobený nedodržaním vyššie uvedeného bezpečnostného opatrenia.



## 6. PRÍSLUŠENSTVO

### 6.1 Dostupné na [www.aeg.com/shop](http://www.aeg.com/shop) alebo u autorizovaného predajcu

Pozorne si prečítajte pokyny dodávané s príslušenstvom.

- i** Zachovanie bezpečnostných štandardov spotrebiča zaručí iba vhodné príslušenstvo schválené spoločnosťou AEG. Pri použití neschválených dielov zanikajú akékoľvek nároky na reklamáciu.

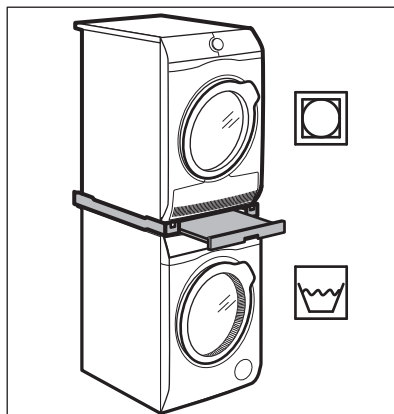
### 6.2 Súprava upevňovacích prvkov

Ak spotrebič chcete nainštalovať na podstavec, ktorý nie je príslušenstvom dodaným spoločnosťou AEG, zaistíte spotrebič upevňovacími prvkami.

Pozorne si prečítajte pokyny dodávané s príslušenstvom.

### 6.3 Špeciálna súprava

Sušičku môžete umiestniť na hornú časť práčky **iba s použitím správnej montážnej súpravy**.

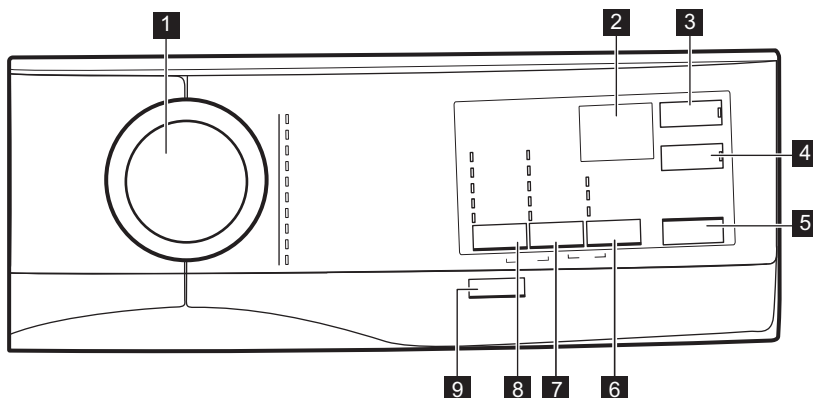



#### **VAROVANIE!**

Sušičku neumiestňujte pod práčku. Skontrolujte hĺbky vašich spotrebičov, aby ste si overili kompatibilitu montážnej súpravy.

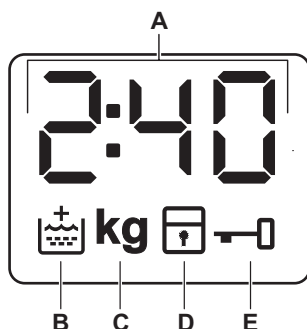
## 7. OVLÁDACÍ PANEL





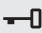
### 7.1 Popis ovládacieho panela



- 1 Volič programu
- 2 Displej
- 3 Dotykové tlačidlo Odložený start
- 4 Dotykové tlačidlo Úspora času
- 5 Dotykové tlačidlo Start/Pauza
- 6 Volba dotykové tlačidlo
  - Skvrny voliteľná funkcia
  - Předpírka voliteľná funkcia
  - Voliteľná funkcia Pouze máchání
- 7 Dotykové tlačidlo zníženia rýchlosti Odstreďováni
  - Bez odstred'ovania voliteľná funkcia 
  - Voliteľná funkcia Plákanie Stop 
- 8 Dotykové tlačidlo Teplota
- 9 Tlačidlo Zap./Vyp.

## 7.2 Displej



|   |   |   |
|---|---|---|
| A |    | Digitálny ukazovateľ môže zobrazovať: <ul style="list-style-type: none"> <li>• Trvanie programu (napr. <b>2:40</b>).</li> <li>• Posunutý štart (napr. <b>30'</b> alebo <b>2h</b>).</li> <li>• Koniec cyklu ().</li> <li>• Výstražný kód (<b>E20</b>).</li> </ul> |
| B |  | Ukazovateľ Extra plákanie. Rozsvieti sa po zvolení tejto voliteľnej funkcie.  |
| C | <b>kg</b>   | Ukazovateľ <b>kg</b> bliká počas zisťovania množstva bielizne.  |
| D |  | Ukazovateľ detskej poistky.   |
| E |  | Ukazovateľ zablokovaných dvierok.   |

## 8. REGULÁTOR A TLAČIDLÁ

### 8.1 Zap./Vyp.

Stlačenie tohto tlačidla na niekoľko sekúnd umožní zapnúť alebo vypnúť spotrebič. Zaznejú dva rozdielne tóny, keď sa spotrebič zapína alebo vypína.

Pretože funkcia pohotovostného režimu automaticky vypne spotrebič, aby sa v niektorých prípadoch znížila spotreba energie, budete musieť znovu zapnúť spotrebič.

Podrobnejšie informácie nájdete v odseku o pohotovostnom režime v kapitole Každodenné používanie.

### 8.2 Úvod



Voliteľné funkcie/funkcie nie sú voliteľné so všetkými pracími programami. Skontrolujte kompatibilitu medzi voliteľnými funkciami/funkciami a pracími programami v „Tabuľke programov“. Voliteľná funkcia/funkcia môže vylúčiť inú. V takomto prípade vám spotrebič neumožní nastaviť nekompatibilné voliteľné funkcie/funkcie. Dbajte na to, aby boli obrazovka a dotykové tlačidlá vždy čisté a suché.

### 8.3 Teplota

Po výbere pracieho programu spotrebič automaticky navrhne predvolenú teplotu.

Touto voliteľnou funkciou môžete zmeniť predvolenú teplotu.

Ukazovateľ **X** = studená voda nastavenej teploty sa rozsvieti (spotrebič neohrieva vodu).

### 8.4 Odstred'ováni

Keď nastavíte program, spotrebič automaticky nastaví maximálnu povolenú rýchlosť odstred'ovania.

Opakovaným stláčaním tohto tlačidla:

### Zapnite voliteľnú funkciu Plákanie Stop



- Túto funkciu nastavte, ak chcete zabrániť pokrčeniu bielizne.
- Rozsvieti sa príslušný ukazovateľ.
- Keď sa program skončí, v bubne je voda.
- Dvierka zostanú zablokované a bubon sa bude pravidelne otáčať, aby sa znížilo pokrčenie.
- Ak chcete dvierka otvoriť, musíte vypustiť vodu.
- Ak sa dotknete tlačidla Start/Pauza, spotrebič vykoná fázu odstred'ovania a vypustí vodu.



Spotrebič vypustí vodu automaticky približne po 18 hodinách.

### Zapnite voliteľnú funkciu Bez odstred'ovania



- Nastavením tejto funkcie zrušíte všetky fázy odstred'ovania. Prebehne iba fáza odčerpania vody.
- Rozsvieti sa príslušný ukazovateľ.
- Túto funkciu nastavte pre veľmi jemnú bielizeň.
- Počas plákania sa pri niektorých pracích programoch použije viac vody.





Rýchlosť odstred'ovania môžete znížiť.

### 8.5 Voľba

Opakovaným stlačením tlačidla zapnete jednu z dostupných voliteľných funkcií.


- **Škvrny**  
Zvolením tejto funkcie pridáte k programu fázu proti škvrnám, aby sa silne znečistená bielizeň alebo bielizeň so škvrnami ošetrila odstraňovačom škvrn. Nalejte odstraňovač škvrn do dávkovača . Odstraňovač škvrn bude pridaný vo vhodnej fáze pracieho programu.

 Táto voliteľná funkcia jemne predlžuje trvanie programu.

 Táto funkcia nie je k dispozícii pri teplotách nižších ako 40 °C.

- **Předpírka**

Ak zvolíte túto voliteľnú funkciu, pridáte k cyklu fázu predpieranania pri 30 °C pred fázou prania. Táto voliteľná funkcia sa odporúča pre silne znečistenú bielizeň, predovšetkým s obsahom piesku, prachu, blata a iných pevných častíc.

 Táto voliteľná funkcia môže predĺžiť trvanie programu.

- **Pouze máchání**

Spotrebič vykoná iba fázu plákania, fázy odstreďovania a vypustenia zvoleného programu.

Príslušný ukazovateľ sa rozsvieti.

## 8.6 Odložený start

S touto voliteľnou funkciou môžete odložiť štart programu na vhodnejší čas.

Opakovane stlačte tlačidlo a nastavte požadovaný čas. Čas sa postupne

zvyšuje po 30 minútach až na 90 minút a z 2 hodín až na 20 hodín.

Rozsvieti sa ukazovateľ funkcie a ukazovateľ nastavenej hodnoty. Po dotknutí sa tlačidla Start/Pauza spustí spotrebič odpočítavanie.

## 8.7 Úspora času

Táto voliteľná funkcia sa môže odporučiť na skrátenie pracieho programu.

Túto funkciu nastavte pre bežne alebo mierne znečistenú bielizeň alebo bielizeň, ktorú treba len osviežiť.

**Jedným** dotykcom tohto tlačidla skrátime trvanie.

V prípade menšej náplne **dvojším** dotykcom tohto tlačidla nastavíte program Extra rýchly.

Rozsvieti sa ukazovateľ funkcie a ukazovateľ nastavenej hodnoty.

## 8.8 Start/Pauza



Stlačte tlačidlo Start/Pauza na spustenie, pozastavenie spotrebiča alebo prerušenie spusteného programu.

# 9. PROGRAMY

## 9.1 Tabuľka programov

Pracie programy

| Program                | Popis programu  |
|------------------------|---|
| <b>Pracie programy</b> |   |
| Eco 40-60              | <b>Biela bavlna a farebne stála bavlna.</b> Bežne zašpinená bielizeň. Spotreba energie sa zníži a trvanie pracieho programu sa predĺži, čo zabezpečí dobré výsledky prania. |
| Bavlna                 | <b>Biela a farebná bavlna</b> veľmi a bežne znečistená bavlnená bielizeň.   |
| Syntetika              | <b>Syntetické alebo zmesové tkaniny.</b> Bežne zašpinená bielizeň.  |
| Jemné prádlo           | <b>Jemné tkaniny ako akryl, viskóza a zmesové tkaniny, ktoré si vyžadujú šetrné pranie.</b> Bežne a mierne zašpinená bielizeň.  |

| Program   | Popis programu  |
|---|---|
| Vlna/Hedvábi   | <b>Vlna vhodná na pranie v práčke, vlna určená na ručné pranie a ďalšie tkaniny</b> s označením ručného prania <sup>1)</sup> .  |
| 20 min. - 3 kg  | Jemne znečistená alebo raz nosená <b>bavlnená a syntetická bielizeň</b> .   |
| Bavlna 20°  | <b>Zmesové tkaniny</b> (bavlnené a syntetické tkaniny) <sup>2)</sup> .  |
| Snadné žehlení  | <b>Syntetická bielizeň určená na jemné pranie</b> . Bežne a mierne zašpinená bielizeň. <sup>3)</sup>  |
| Antialergický  | <b>Biela bavlnená bielizeň</b> . Tento vysoko výkonný prací program, kombinovaný s parou, odstráni viac ako 99,99 % baktérií a vírusov, <sup>4)</sup> Teplota sa udržiava nad 60 °C počas celej fázy prania, s dodatočnou starostlivosťou o vlákna vďaka parnej fáze a vylepšená fáza plákania zaisťuje dôkladné odstránenie pracieho prostriedku a zvyškov mikroorganizmov. Tento program zaisťuje aj správne zníženie množstva peľov/alergénov. |
| Odstřed./Vypouštění   | <b>Všetky tkaniny okrem vlnených a veľmi jemnej bielizne</b> . Odstredovanie bielizne a odčerpanie vody z bubna.  |

1) Počas tohto cyklu sa bubon otáča pomaly, čím zaisťuje jemné pranie. Môže sa zdať, že sa bubon neotáča alebo že sa neotáča správne, ale pre tento program to je normálne.




2) Tento program je určený na každodenné použitie a má najnižšiu spotrebu energie a vody pri zachovaní dobrej účinnosti prania.

3) Tento cyklus reguluje teplotu vody a vykoná jemné pranie a odstredovanie, aby znížil pokrčenie. Spotrebič pridá niekoľko plákaní.

4) testovaných na Staphylococcus aureus, Enterococcus faecium, Candida albicans, Pseudomonas aeruginosa a MS2 Bacteriophage v externom teste vykonávanom spoločnosťou Swisstat Testmaterialien AG v roku 2021 (testovacia správa č. 202120117).

Teplota programu, maximálna rýchlosť odstredovania a maximálna náplň

| Program                | Predvolená teplota<br>Teplotný rozsah | Referenčná rýchlosť odstredovania<br>Rozsah rýchlosti odstredovania | Maximálna hmotnosť náplne |
|------------------------|---------------------------------------|---|---------------------------|
| <b>Pracie programy</b> |                                       |   |                           |
| Eco 40-60              | 40 °C <sup>1)</sup>                   | 1400 ot./min<br>1400 ot./min – 800 ot./min                          | 8 kg                      |
| Bavlna                 | 40 °C<br>95 °C – ✖ (studená voda)     | 1400 ot./min<br>1400 ot./min – 800 ot./min                          | 8 kg                      |

| Program  | Predvolená teplota<br>Teplotný rozsah | Referenčná rýchlosť odstreďovania<br>Rozsah rýchlosti odstreďovania | Maximálna hmotnosť náplne |
|--|---------------------------------------|---|---------------------------|
| Syntetika  | 40 °C<br>60 °C – ✖ (studená voda)     | 1200 ot./min<br>1200 ot./min – 800 ot./min                          | 3 kg                      |
| Jemné prádlo   | 30 °C<br>40 °C – ✖ (studená voda)     | 1200 ot./min<br>1200 ot./min – 800 ot./min                          | 2 kg                      |
| Vlna/Hedvábí   | 40 °C<br>40 °C – ✖ (studená voda)     | 1200 ot./min<br>1200 ot./min – 800 ot./min                          | 1,5 kg                    |
| 20 min. - 3 kg   | 30 °C<br>40 °C – 30 °C                | 1200 ot./min<br>1200 ot./min – 800 ot./min                          | 3 kg                      |
| Bavlna 20°   | ✖ (studená voda)                      | 1400 ot./min<br>1400 ot./min – 800 ot./min                          | 8 kg                      |
| Snadné žehlení   | 40 °C<br>60 °C – ✖ (studená voda)     | 800 ot./min<br>800 ot./min – 800 ot./min                            | 3 kg                      |
| Antialergický   | 60 °C                                 | 1400 ot./min<br>1400 ot./min – 800 ot./min                          | 8 kg                      |
| Odstřed./Vypouštění <sup>2)</sup> -  | -                                     | 1400 ot./min<br>1400 ot./min – 800 ot./min                          | 8 kg                      |

<sup>1)</sup> Podľa nariadenia Európskej komisie 2019/2023 tento program pri 40 °C vyperie bežne zašpinenú bavlnenú bielizeň, ktorá sa zvyčajne perie pri 40 °C alebo 60 °C, spolu v jednom cykle.








Bližšie informácie o dosiahnutej teplote bielizne, trvaní programu a ďalšie údaje nájdete v kapitole „Hodnoty spotreby“.

Najúčinnější programy z hľadiska spotreby energie sú zvyčajne dlhšie cykly pri nižších teplotách.

<sup>2)</sup> Nastavte rýchlosť odstreďovania. Uistite sa, že je vhodná pre druh pranej tkaniny. Ak nastavíte funkciu Bez odstreďovania, prebehne iba fáza vypúšťania.


## Kompatibilita voliteľných funkcií programu


| VOLITEĽNÉ FUNKCIE  | PROGRAM<br>Eco 40-60 | Bavlna | Syntetika | Jemné prádlo | Vlna/Hedvábí  | 20 min. - 3 kg | Bavlna 20° | Snadné žehlení | Antialergický  | Odstred./Vypouštění |
|--|----------------------|--------|-----------|--------------|--|----------------|------------|----------------|---|---------------------|
| Odstred'ováni  | ■                    | ■      | ■         | ■            | ■  | ■              | ■          | ■              | ■   | ■                   |
| Bez odstred'ovania  | ■                    | ■      | ■         | ■            | ■  | ■              | ■          | ■              | ■   | ■                   |
| Plákanie Stop       | ■                    | ■      | ■         | ■            | ■  | ■              | ■          | ■              | ■   | ■                   |
| Skvrny <sup>1)</sup>   | ■                    | ■      | ■         |              |  |                |            | ■              | ■   |                     |
| Předpírka  | ■                    | ■      | ■         |              |  |                | ■          | ■              | ■   |                     |
| Pouze máchání  | ■                    | ■      | ■         | ■            | ■  | ■              | ■          | ■              | ■   |                     |
| Extra máchání       | ■                    | ■      | ■         | ■            |  |                | ■          | ■              | ■   |                     |
| Úspora času <sup>2)</sup>  | ■                    | ■      | ■         | ■            |  |                | ■          | ■              |   |                     |
| Odložený start   | ■                    | ■      | ■         | ■            | ■  | ■              | ■          | ■              | ■   | ■                   |

1) Táto voliteľná funkcia nie je k dispozícii pri teplotách nižších ako 40 °C.

2) Ak nastavíte najkratšie trvanie, odporúčame, aby ste znížili množstvo náplne. V spotrebiči je možné prať aj celú náplň bielizne, ale účinnosť prania môže byť nižšia.

### Vhodné pracie prostriedky pre pracie programy

| Program  | Univerzálny prášok <sup>1)</sup> | Tekutý univerzálny | Tekutý na farebnú bielizeň | Jemná bielizeň, vlna | Špeciálny |
|--|----------------------------------|--------------------|----------------------------|----------------------|-----------|
| Eco 40-60  | ▲                                | ▲                  | ▲                          | --                   | --        |
| Bavlna   | ▲                                | ▲                  | ▲                          | --                   | --        |
| Syntetika  | ▲                                | ▲                  | ▲                          | --                   | --        |
| Jemné prádlo   | --                               | --                 | --                         | ▲                    | ▲         |
| Vlna/Hedvábí  | --                               | --                 | --                         | ▲                    | ▲         |
| 20 min. - 3 kg   | --                               | ▲                  | ▲                          | --                   | --        |

| Program   | Univerzálny prášok <sup>1)</sup> | Tekutý univerzálny | Tekutý na farebnú bielizeň | Jemná bielizeň, vlna | Špeciálny |
|---|----------------------------------|--------------------|----------------------------|----------------------|-----------|
| Bavlna 20°  | ▲                                | ▲                  | ▲                          | --                   | --        |
| Snadné žehlení  | ▲                                | ▲                  | ▲                          | --                   | --        |
| Antialergický  | ▲                                | ▲                  | ▲                          | --                   | --        |

1) Pri teplote nad 60 °C sa odporúča používanie práškového pracieho prostriedku.

▲ = Odporúčané

-- = Neodporúčané

## 9.2 Woolmark Apparel Care – Modrý




Cyklus prania vlny tohto spotrebiča bol schválený spoločnosťou The Woolmark Company na pranie vlnených odevov, ktoré sú označené symbolom ručného prania «hand wash», za predpokladu, že odevy sa perú v súlade s pokynmi výrobcu tejto práčky. Pri sušení a ďalšej starostlivosti o odevy postupujte podľa pokynov na štítku. M1511

Symbol Woolmark je v mnohých krajinách certifikačnou obchodnou značkou.

## 10. NASTAVENIA

### 10.1 Detská poistka

Pomocou tejto voliteľnej funkcie môžete zabrániť deťom hrať sa s ovládacím panelom.

- Ak chcete **zapnúť/vypnúť** túto voliteľnú funkciu, dotknite sa naraz tlačidiel Odstředování a Volba, až kým sa ukazovateľ  **nezapne/ nevypne** na displeji.

Túto funkciu môžete zapnúť:

- Po stlačení tlačidla Start/Pauza: všetky tlačidlá a ovládač programov sú deaktivované (okrem tlačidla Zap./Vyp.).
- Pred dotykom tlačidla Start/Pauza: spotrebič sa nedá spustiť.

Spotrebič bude voliť túto voliteľnú funkciu potom, ako ju vypnete.

### 10.2 Zvukové signály

Po dokončení programu (sekvencia zvukov v trvaní asi 2 minút) zaznie zvukový signál.

Ak chcete **vypnúť/zapnúť** zvukové signály, dotknite sa tlačidla Odložený start a tlačidla Úspora času súčasne na 6 sekúnd.



Aj keď zvukové signály vypnete, zaznejú pri poruche spotrebiča.

### 10.3 Trvalé extra plákanie

Pomocou tejto voliteľnej funkcie môžete natrvalo zapnúť funkciu Extra plákanie pre každý nový nastavený program.

- Ak chcete **zapnúť/vypnúť** túto voliteľnú funkciu, dotknite sa súčasne tlačidiel Teplota a Odstředování a podržte ich stlačené, kým sa na



displeji nerozsvieti/nezhasne ukazovateľ .

## 11. PRED PRVÝM POUŽITÍM

1. Uistite sa, že všetky prepravné skrutky boli zo spotrebiča odstránené.
2. Uistite sa, že je dostupná elektrická energia a vodovodný kohútik je otvorený.
3. Nalejte malé množstvo pracieho prostriedku do dávkovača

označeného .

4. Nastavte a spustíte program pre bavlnu s najvyššou teplotou bez bielizne v bubne.

Týmto odstránite prípadné nečistoty z bubna a nádrže.

## 12. KAŽDODENNÉ POUŽÍVANIE



### VAROVANIE!

Pozrite si kapitoly o hľadane bezpečnosti.



### UPOZORNENIE!

Uistite sa, že medzi tesnením a dverkami nezostala zachytená bielizeň. Hrozí riziko úniku vody alebo poškodenia bielizne.

### 12.1 Aktivácia spotrebiča

1. Pripojte sieťovú zástrčku do sieťovej zásuvky.
2. Otvorte vodovodný kohútik.
3. Stlačením tlačidla na niekoľko sekúnd spotrebič zapnite.

Zaznie krátky tón (v prípade zapnutia).



### UPOZORNENIE!

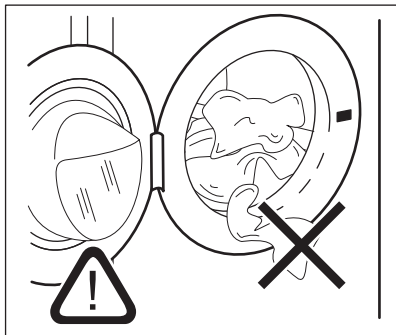
Pranie bielizne silne znečistenej olejom alebo tukom by mohlo poškodiť gumené časti práčky.

### 12.2 Vloženie bielizne

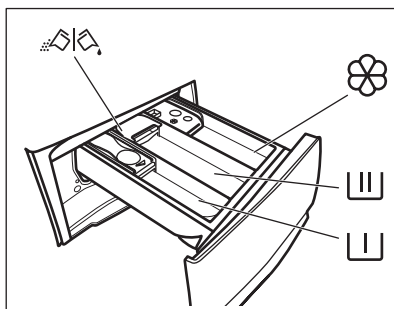
1. Otvorte dverka spotrebiča.
2. Skôr ako bielizeň vložíte do spotrebiča, poriadne ju vytraste.
3. Bielizeň vkladajte do bubna po jednom.

Uistite sa, že ste do bubna nevložili príliš veľa bielizne.




4. Pevne zatvorte dverka.



### 12.3 Používanie pracích prostriedkov a prídavných prostriedkov



Priehradka na fázu predprania, program namáčania alebo odstraňovač škvŕn.

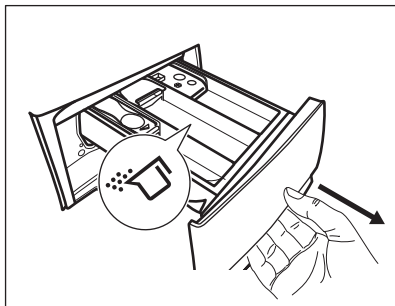
|   |   |
|---|---|
|  | Priehradka na fázu prania.                                      |
|  | Priehradka na tekuté prídavné prostriedky (aviváž, škrob).      |
| <b>MAX</b>  | Maximálna úroveň pre množstvo tekutých prídavných prostriedkov. |
|  | Klapka na práškový alebo tekutý prací prostriedok.              |

**i** Vždy dodržte pokyny, ktoré nájdete na obaloch pracích prostriedkov, ale odporúčame vám, aby ste nepresiahli uvedenú maximálnu úroveň (**MAX**). Toto množstvo však zaručuje najlepšie výsledky prania.

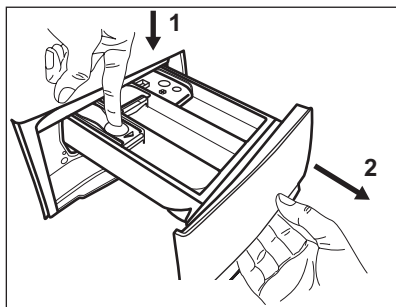
**i** Po pracom cykle odstráňte v prípade potreby všetky zvyšky pracieho prostriedku z dávkovača pracieho prostriedku.

## 12.4 Kontrola polohy klapky

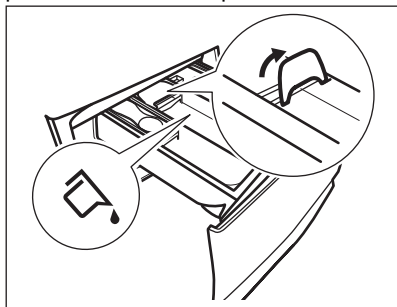
1. Dávkovač pracieho prostriedku úplne vytiahnite.
2. Páčku stlačte nadol a vyberte dávkovač.



3. V prípade použitia práškového pracieho prostriedku otočte klapku nahor.

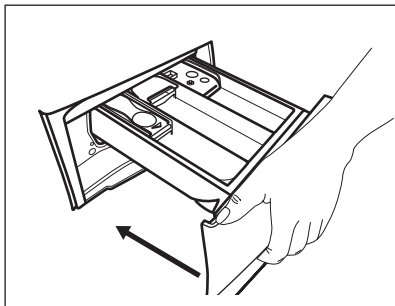


4. V prípade použitia tekutého pracieho prostriedku otočte klapku nadol.



### **i** Pri klapke v polohe NADOL:

- Nepoužívajte gélové ani husté tekuté pracie prostriedky.
  - Nepoužívajte viac tekutého pracieho prostriedku ako je limit označený na klapke.
  - Nenastavujte fázu predpierania.
  - Nenastavujte funkciu posunutého štartu.
5. Odmerajte správne množstvo pracieho prostriedku a aviváže.
  6. Opatrne zatvorte dávkovač pracieho prostriedku.



Dbajte na to, aby klapka neprekážala pri zatvorení zásuvky.

## 12.5 Nastavenie programu

1. Volič programu nastavte na požadovaný program prania. Rozsvieti sa ukazovateľ príslušného programu.

Ukazovateľ tlačidla Start/Pauza bliká. Na displeji sa zobrazí dĺžka trvania programu.

2. Ak chcete zmeniť teplotu a/alebo rýchlosť odstreďovania, stlačte príslušné tlačidlo.
3. V prípade potreby nastavte jednu alebo viacej voliteľných funkcií stlačením príslušných tlačidiel. Príslušný ukazovateľ sa zobrazí na displeji a následne sa menia dané informácie.

**i** Ak voľba **nie je možná**, nerozsvieti sa žiadny ukazovateľ a zaznie zvukový signál.


## 12.6 Spustenie programu s posunutím štartu

Dotknite sa tlačidla Start/Pauza. Spotrebič začne odpočítavať čas posunutého štartu. Keď sa odpočítavanie skončí, program sa spustí.

**i** Program PROSENSE začne na konci odpočítavania.

## Zrušenie posunutého štartu po spustení odpočítavania

Ak chcete zrušiť posunutie štartu:

1. Dotykom tlačidla Start/Pauza prerušte činnosť spotrebiča. Príslušný ukazovateľ bliká.
2. Dotýkajte sa tlačidla Odložený štart, až kým displej nezobrazí .
3. Opätovným dotykom tlačidla Start/Pauza okamžite spustíte program.

## Zmena posunutého štartu po spustení odpočítavania


Zmena posunutého štartu:

1. Dotykom tlačidla Start/Pauza prerušte činnosť spotrebiča. Príslušný ukazovateľ bliká.
2. Opakovane sa dotýkajte tlačidla Odložený štart, kým sa na displeji nezobrazí požadovaný čas posunutého štartu.
3. Opätovným dotýkaním sa tlačidla Start/Pauza spustíte nové odpočítavanie.

## 12.7 Spustenie programu

Dotknutím sa tlačidla Start/Pauza spustíte program.

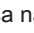
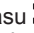
Príslušný ukazovateľ prestane blikat a bude svietiť.

Spustí sa program, dvierka sú blokované. Na displeji sa zobrazí ukazovateľ .

**i** Výpustné čerpadlo môže krátko fungovať predtým, ako spotrebič naplní vodu.

## 12.8 Zistenie množstva dávky bielizne ProSense

**i** Trvanie programu na displeji sa vzťahuje na **strednú/veľkú náplň**.

1. spotrebič zistí množstvo dávky bielizne počas prvých 30 sekúnd: ukazovateľ **kg** a bodky nastavenia času  blikajú, bubon sa na chvíľu roztočí.
2. Na konci zisťovania množstva dávky bielizne sa ukazovateľ **kg** vypne a bodky nastavenia času  prestanú blikat. Nastavené trvanie programu sa vhodne upraví a môže sa predĺžiť

alebo skrátiť. Po ďalších 30 sekundách začne do spotrebiča pritekať voda.

V takomto prípade je možné do ďalších 30 sekúnd pozastaviť spotrebič a odstrániť kusy oblečenia, ktoré sú navyše.

Po odstránení časti náplne stlačte tlačidlo Start/Pauza a znovu spustíte program. Fáza ProSense sa môže zopakovať až trikrát (pozrite bod 1).

**Dôležité!** Ak množstvo bielizne nezmenšíte, prací program sa spustí aj napriek preplneniu. V takomto prípade nie je možné zaručiť najlepšie výsledky prania.

**i** Asi po 20 minútach od spustenia programu sa môže trvanie programu opäť upraviť, a to v závislosti od schopnosti tkanín absorbovať vodu.

**i** Zisťovanie ProSense sa vykoná len pri kompletných pracích programoch (nie je zvolené preskočenie žiadnej fázy).

**i** Funkcia ProSense nie je dostupná pre všetky programy, ako napríklad Vlna/Hedvábí, a programy s krátkymi cyklami a bez fázy prania.

## 12.9 Prerušenie programu a zmena voliteľných funkcií

Pri spustenom programe môžete zmeniť iba niektoré voliteľné funkcie:

1. Dotknite sa tlačidla Start/Pauza. Príslušný ukazovateľ bliká.
2. Zmeňte voliteľné funkcie. Príslušne sa zmenia informácie uvedené na displeji.
3. Opäť sa dotknite tlačidla Start/Pauza. Prací program bude pokračovať.

## 12.10 Zrušenie prebiehajúceho programu

1. Stlačením tlačidla Zap./Vyp. rušíte program a vypnete spotrebič.
2. Stlačením tlačidla Zap./Vyp. spotrebič znovu zapnete.

Teraz môžete nastaviť nový prací program.

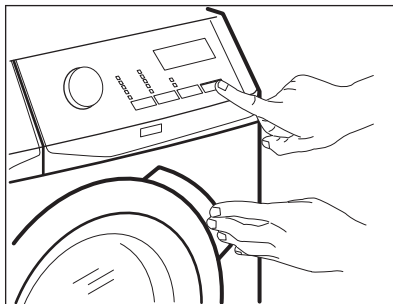
**i** Ak fáza ProSense je už spustená a začala sa naplňovať voda, nový program začne **bez opakovania fázy ProSense**. Voda a prací prostriedok nie sú vypustené, aby sa predišlo mrhaniu. Na displeji sa zobrazí maximálne trvanie programu, pričom aktualizácia prebehne asi po 20 minútach po spustení nového programu.

## 12.11 Otvorenie dveriek – Pridanie odevov

Počas prebiehajúceho programu alebo odpočítavania posunutého štartu sú dvierka spotrebiča zablokované.

**i** Dvierka sa nedajú otvoriť, ak je príliš vysoká teplota alebo hladina vody v bubne a/alebo sa bubon ešte otáča.

1. Dotknite sa tlačidla Start/Pauza. Na displeji prestane svietiť príslušný ukazovateľ blokovania dveriek.



2. Otvorte dvierka spotrebiča. V prípade potreby pridajte alebo odoberte bielizeň.


3. Dvierka zatvorte a znova sa dotknite tlačidla Start/Pauza .

Program alebo odpočítavanie posunutého štartu bude ďalej pokračovať.


4. Dvierka môžete otvoriť po skončení programu alebo nastavte program/voliteľnú funkciu pre odstreďovanie/vypúšťanie a potom stlačte tlačidlo Start/Pauza .

## 12.12 Koniec programu

Po ukončení programu sa spotrebič automaticky zastaví. Zaznejú zvukové signály (ak sú zapnuté).

Na displeji budú svietiť všetky ukazovatele fáz prania a oblasť s časom zobrazí .

Ukazovateľ tlačidla zhasne Start/Pauza.

Dvierka sa odblokujú a ukazovateľ  zhasne.

1. Stlačením tlačidla Zap./Vyp. spotrebič vypnete.

Päť minút po skončení programu funkcia úspory energie automaticky vypne spotrebič.


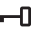


Ak spotrebič znovu zapnete, na displeji sa zobrazí indikácia ako na konci naposledy zvoleného programu. Otočením ovládača programu nastavte nový cyklus.

2. Zo spotrebiča vyberte všetku bielizeň.
3. Skontrolujte, či je bubon prázdny.
4. Dvierka a priehradku na prací prostriedok nechajte mierne pootvorené, aby ste zabránili tvorbe plesní a zápachu.
5. Zatvorte vodovodný kohútik.

## 12.13 Vypustenie vody po skončení cyklu

Ak ste si zvolili program alebo voliteľnú funkciu, ktorá nevypúšťa vodu pri poslednom plákaní, program sa ukončí, ale:

- Na displeji sa zobrazí ukazovateľ zablokovaných dvierok .
  - Bubon sa stále v pravidelných intervaloch otáča, aby sa zabránilo pokrčeniu bielizne.
  - Dvierka zostanú zablokované.
  - Ak chcete otvoriť dvierka, musíte vypustiť vodu:
1. V prípade potreby stlačte tlačidlo Odstreďování a znížte spotrebičom navrhnutú rýchlosť odstreďovania.
  2. Stlačte Start/Pauza, aby pokračoval cyklus
  3. Po skončení programu, keď ukazovateľ blokovania dvierok  zhasne, môžete dvierka otvoriť.
  4. Podržte stlačené tlačidlo Zap./Vyp. niekoľko sekúnd, spotrebič sa vypne.



V každom prípade spotrebič automaticky vyleje vodu po približne 18 hodinách.

## 12.14 Voliteľná funkcia pohotovostný režim

V snahe ušetriť energiu funkcia automaticky vypne spotrebič, aby sa znížila spotreba energie v týchto prípadoch:

- Ak spotrebič pred stlačením tlačidla Start/Pauza nepoužívate 5 minút. Stlačením tlačidla Zap./Vyp. spotrebič znovu zapnete.
- Po 5 minútach od skončenia pracieho programu Stlačením tlačidla Zap./Vyp. spotrebič znovu zapnete. Na displeji sa zobrazí koniec naposledy nastaveného programu. Otočením ovládača programu nastavte nový cyklus.



Ak nastavíte program alebo voliteľnú funkciu, ktoré končia s vodou v bubne, funkcia **nevypne** spotrebič, aby vám pripomenula, že máte vypustiť vodu.

## 13. TIPY A RADY

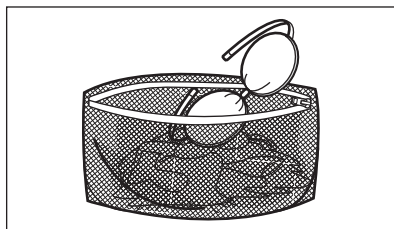


### VAROVANIE!

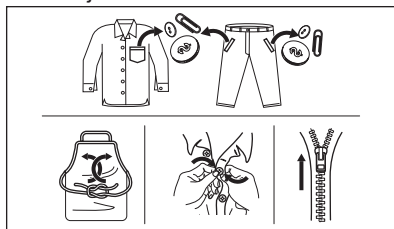
Pozrite si kapitoly ohľadne bezpečnosti.

### 13.1 Vloženie bielizne

- Bielizeň rozdeľte na: bielu, farebnú, syntetickú, jemnú a vlnenú bielizeň.
- Dodržiavajte pokyny uvedené na štítkoch odevov.
- Neperte spolu bielu a farebnú bielizeň.
- Niektorá farebná bielizeň môže pri prvom praní pustiť farbu. Nové farebné odevy odporúčame prať niekoľko krát osobitne.
- Viacvrstvé odevy, vlnené oblečenie a odevy s namaľovanými dekoráciami prevráťte naruby.
- Odolné škvry ošetríte vopred.
- Odolné škvry odstráňte špeciálnym prípravkom.
- Pri praní záclon buďte opatrní. Odstráňte háčiky a záclony vložte do práčieho vaku alebo obliečky.
- Veľmi malé náplne môžu spôsobiť problémy s vyvážením vo fáze odstreďovania, čo môže mať za následok nadmerné vibrácie. Ak sa tak stane:
  - a. prerušte program a otvorte dvierka (pozrite si kapitolu „Každodenné používanie“);
  - b. ručne usporiadajte bielizeň tak, aby jednotlivé položky boli vo vnútri rovnomerne rozložené;
  - c. stlačte tlačidlo Start/Pauza. Fáza odstreďovania pokračuje.
- Zapnite gombíky na obliečkach, zipsy, háčiky a patentky. Opasky, šnúry, šnúrký od topánok, mašle a akékoľvek iné voľné časti odevov zviažte.
- Neperte neobrúbené ani natrhnuté odevy. Na pranie malých a/alebo citlivých kúskov (napr. podprsenky s kosticami, opasky, pančuchové nohavice, šnúrký od topánok, mašlí a pod.) použite pracie vrecúško.



- Vyprázdňte vrecák a odevy narovnajte.



### 13.2 Veľmi odolné škvry

Na niektoré škvry nestačí voda a prací prostriedok.

Tieto škvry odporúčame ošetriť ešte pred vložením odevu do práčky.

Špeciálne odstraňovače škvŕn sú k dispozícii. Použite špeciálny odstraňovač škvŕn určený pre daný typ škvŕny a tkaniny.

### 13.3 Druh a množstvo pracieho prostriedku

Výber pracieho prostriedku a používanie správnych množstiev nielen ovplyvňuje prací výkon, ale tiež pomáha predísť odpadu a chrániť životné prostredie:

- Používajte len pracie prostriedky a prídavné prostriedky určené špeciálne pre práčky. Najprv postupujte podľa týchto všeobecných pravidiel:
  - práškové pracie prostriedky na všetky druhy tkanín, okrem jemnej bielizne. Uprednostnite práškové pracie prostriedky s obsahom bielidla pre bielu bielizeň a dezinfikovanie bielizne,
  - tekuté pracie prostriedky, hlavne pri programoch prania s nízkou teplotou (max. 60 °C) pre všetky

druhy tkanín alebo špeciálne prostriedky na pranie vlny.

- Výber a množstvo pracieho prostriedku závisia od: druhu tkaniny (jemná bielizeň, vlnená bielizeň, bavlna a pod.), farby oblečenia, veľkosti náplne, stupňa znečistenia, teploty prania a tvrdosti použitej vody.
- Dodržte pokyny, ktoré nájdete na obale pracích prostriedkov alebo prídavných prostriedkov bez toho, aby ste použili väčšie množstvo, ako je uvedené (**MAX**).
- Nemiešajte rôzne typy pracích prostriedkov.
- Menej pracieho prostriedku použite, ak:
  - periete malé množstvo bielizne,
  - bielizeň je iba mierne znečistená,
  - počas prania vzniká veľké množstvo peny.
- Keď používate pracie tablety alebo vrecká, vždy ich vložte do bubna, nie do dávkovača pracieho prostriedku.

**Nedostatok pracieho prostriedku môže spôsobiť:**

- neuspokojivé výsledky prania,
- zhnednutie náplne,
- masťné oblečenie,
- pleseň v spotrebiči.

**Nadmerné množstvo pracieho prostriedku môže spôsobiť:**

- mydliny,
- znížený účinok prania,
- nevhodné plákanie,
- väčší dopad na životné prostredie.

### 13.4 Ekologické tipy

V záujme úspory vody a energie, ako aj v záujme ochrany životného prostredia odporúčame dodržiavať niekoľko tipov:

- **Bežne znečistenú bielizeň** perte **bez predprania**, ušetríte tak prací prostriedok, vodu a čas (chráni sa tým aj životné prostredie!)
- Naloženie spotrebiča po **maximálnu kapacitu vyznačenú pre každý program pomáha znížiť spotrebu energie a vody**.
- Vhodným ošetrovaním pred praním môžete odstrániť škvrnky a ohraničenú špinu; potom môžete bielizeň vyprať pri nižšej teplote.
- Pre používanie správneho množstva pracieho prostriedku si pozrite množstvo navrhnuté výrobcom pracieho prostriedku a skontrolujte tvrdosť vody vášho domáceho systému. Pozrite si časť „Tvrdosť vody“.
- Pred sušením bielizne v sušičke nastavte **maximálnu možnú rýchlosť odstredovania** pre zvolený prací program. Ušetríte tým energiu počas sušenia!

### 13.5 Tvrdosť vody

Ak žijete v oblasti s vysokou alebo strednou tvrdosťou vody, odporúčame používať zmäkčovač vody. V oblastiach s mäkkou vodou ho nie je potrebné používať.

Ak chcete zistiť tvrdosť vody vo vašej oblasti, obráťte sa na miestnu vodárenskú spoločnosť.

Použite správne množstvo zmäkčovača vody. Dodržiavajte pokyny uvedené na obale produktu.

## 14. OŠETROVANIE A ČISTENIE



### **VAROVANIE!**

Pozrite si kapitoly o hľadne bezpečnosti.

### 14.1 Harmonogram periodického čistenia

**Periodické čistenie pomáha predĺžiť životnosť vášho spotrebiča.**

Po každom cykle ponechajte dvierka a dávkovač pracieho prostriedku mierne pootvorené, aby došlo k cirkulácii vzduchu a vyschla vlhkosť vnútri spotrebiča: zabránite tým plesniam a zápachom.

Ak spotrebič dlhý čas nepoužívate: zatvorte vodovodný ventil a odpojte spotrebič od napájania.

Indikatívny harmonogram periodického čistenia:

|  |                   |
|--|-------------------|
| Odvápňovanie   | Dvakrát ročne     |
| Program na údržbu práčky                             | Raz ročne         |
| Vyčistite tesnenia dvierok                           | Každé dva mesiace |
| Vyčistite bubon                                      | Každé dva mesiace |
| Vyčistite dávkovač pracieho prostriedku              | Každé dva mesiace |
| Vyčistite filter odtokového čerpadla                 | Dvakrát ročne     |
| Vyčistite filter v prírodnej hadici a filter ventilu | Dvakrát ročne     |

Nasledovné odseky vysvetľujú spôsob čistenia každého dielu.

## 14.2 Odstránenie cudzích predmetov

- i** Pred spustením cyklu sa uistite, že sú vrecká prázdne a všetky voľné prvky sú uviazané. Pozrite si časť „Náplň bielizne“ v „Rady a tipy“.

Vyberte akékoľvek cudzie predmety (ako napr. kovové spony, gombíky, mince a pod.), ktoré môžete nájsť v tesnení dvierok, filtroch a bubne. Pozrite si odseky „Tesnenie dvierok s dvojzáhybovým lapačom“, „Čistenie bubna“, „Čistenie odtokového čerpadla“ a „Čistenie prírodnej hadice a filtra ventilu“. V prípade potreby sa obráťte na autorizované servisné stredisko.

## 14.3 Vonkajšie čistenie

Spotrebič čistite iba jemným saponátom a teplou vodou. Všetky povrchy vytrite dosucha. Nepoužívajte drôtenky ani abrazívne materiály.



**UPOZORNENIE!**  
Nepoužívajte alkohol, rozpúšťadlá ani chemikálie.



**UPOZORNENIE!**  
Kovové povrchy nečistite umývacím prostriedkom na báze chlóru.

## 14.4 Odvápňovanie



Ak žijete v oblasti s vysokou alebo strednou tvrdosťou vody, odporúčame používať odstraňovač vodného kameňa pre práčky.

Pravidelne kontrolujte, či nie je bubon zanesený vodným kameňom.

Bežné pracie prostriedky už obsahujú zmäkčovacie látky, ale odporúčame vám občas spustiť cyklus s prázdny bubnom a odvápňovacím prípravkom.



Vždy dodržiavajte pokyny uvedené na obale produktu.

## 14.5 Program prania na údržbu práčky

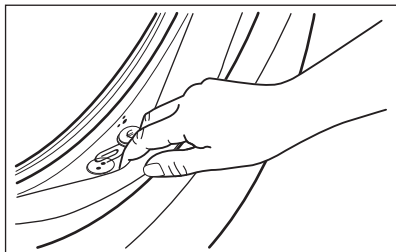
Pri programoch s nízkou teplotou sa môže stať, že v bubne ostanú zvyšky pracieho prostriedku. Pravidelne vykonajte program prania na údržbu práčky. Potrebné kroky:

- Vyberte všetku bielizeň z bubna.
- Vyberte program na bavlnu s najvyššou teplotou alebo použite program Čistení práčky, ak je dostupný. Do prázdneho bubna pridajte malé množstvo práškoveho pracieho prostriedku, aby ste vypláchli prípadné zvyšky.

## 14.6 Tesnenie dvierok

Tento spotrebič je navrhnutý so **samočistiacim odtokovým systémom** umožňujúcim vypustenie ľahkých žmoliek, ktoré odpadnú z oblečenia, spolu s vodou. Tesnenie pravidelne kontrolujte. Po skončení cyklu môžete späť získať mince, gombíky a iné malé predmety.





V prípade potreby ho vyčistíte pomocou krémového čistiaceho prostriedku s obsahom amoniaku tak, aby ste nepoškrabali povrch.

**i** Vždy dodržiavajte pokyny uvedené na obale produktu.

## 14.7 Čistenie bubna

Pravidelne prezerajte bubon, aby nedošlo k vzniku hrdze.

Pre kompletné čistenie:

1. Bubon vyčistíte špeciálnym prostriedkom na nehrdzavejúcu oceľ.

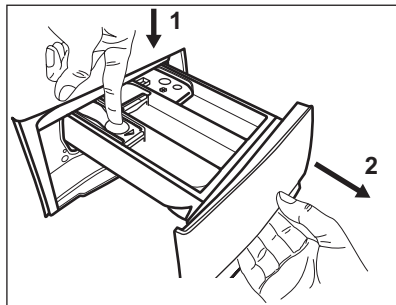
**i** Vždy dodržiavajte pokyny uvedené na obale produktu.

2. Spustíte krátky program na bavlnu pri vysokej teplote alebo použijete program Čistení pračky, ak je dostupný. Do prázdneho bubna pridajte malé množstvo práškoveho pracieho prostriedku, aby ste vypláchli prípadné zvyšky.

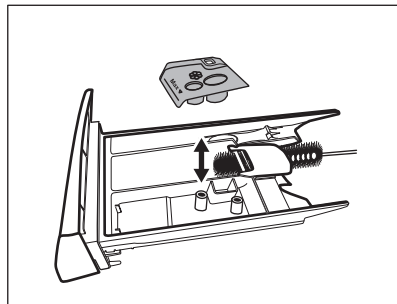
## 14.8 Čistenie dávkovača pracieho prostriedku

Ak chcete zabrániť možnému usadzovaniu sa zaschnutého pracieho prostriedku alebo avivážneho prostriedku a/alebo tvorbe plesní v násypke dávkovača pracieho prostriedku, z času na čas vykonajte tento čistiaci postup:

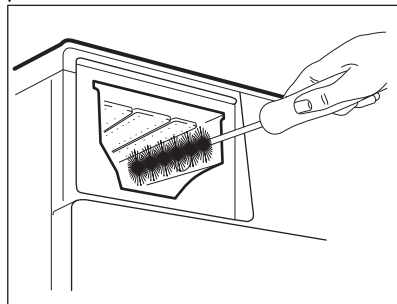
1. Otvorte zásuvku. Západku stlačte smerom dole, ako je naznačené na obrázku a vytiahnite ju von.



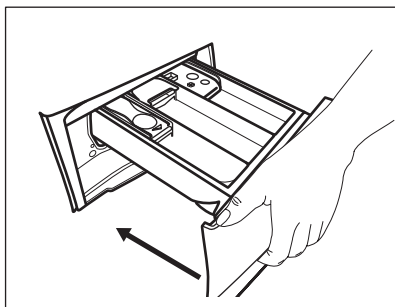
2. Odstráňte vrchnú časť priehradky na aviváže, aby ste si zjednodušili čistenie, a násypku vypláchnite pod tečúcou teplou vodou, aby ste odstránili akékoľvek stopy nahromadeného prostriedku. Po vyčistení vráťte vrchnú časť na miesto.



3. Uistite sa, že ste odstránili všetky zvyšky prostriedkov z hornej aj spodnej časti priehradky. Na vyčistenie priehradky násypky použite malú kefku.



4. Zásuvku nasuňte na vodiace lišty a zatvorte ju. Spustíte program plákania bez bielizne v bubne.



## 14.9 Čistenie vypúšťacieho čerpadla

Pravidelne kontrolujte filter odtokového čerpadla a uistite sa, že je čisté.

Odtokové čerpadlo vyčistite, ak:

- Spotrebič nevypustí vodu.
- Bubon sa netočí.
- Spotrebič vydáva nezvyčajný hluk z dôvodu upchania odtokového čerpadla.
- Displej zobrazuje kód alarmu **E20**.

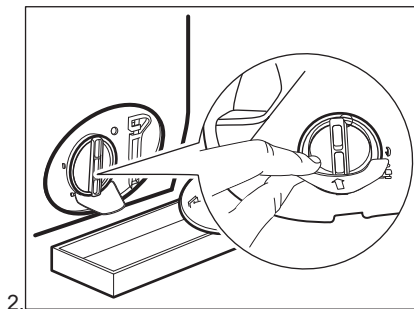
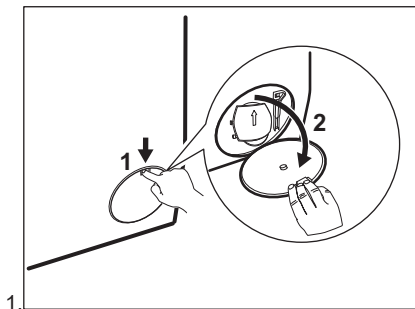


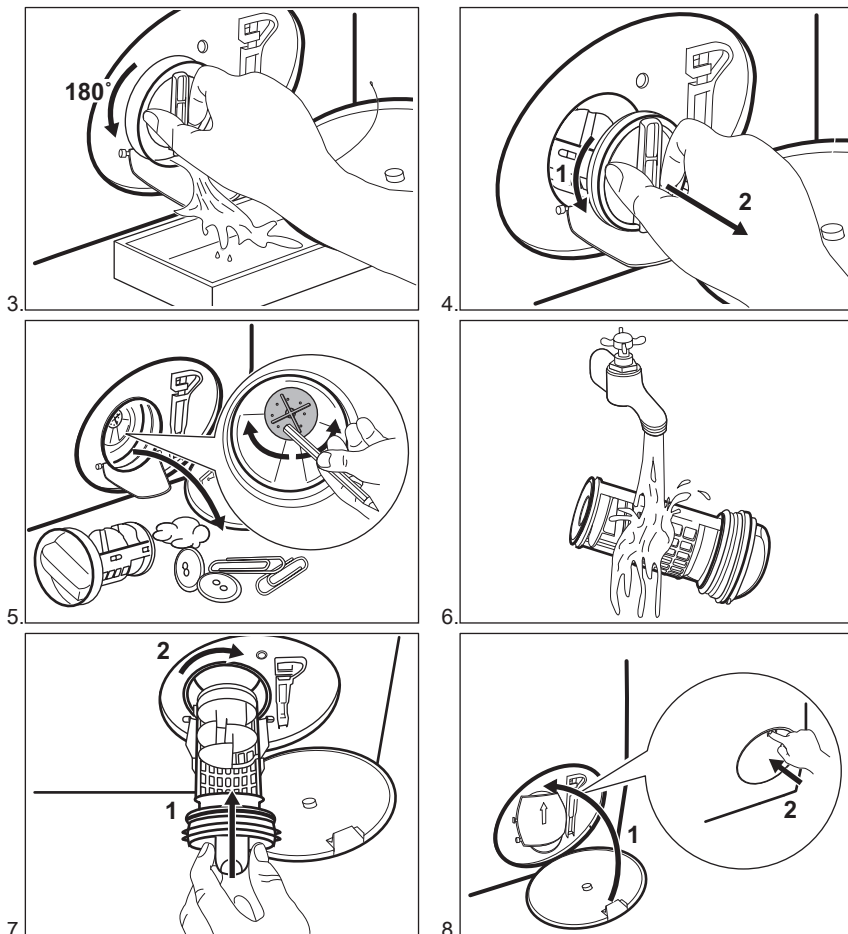
### VAROVANIE!

- Zástrčku napájacieho kábla vytiahnite zo sieťovej zásuvky.
- Filter nevytáňajte, kým je spotrebič v prevádzke.
- Čerpadlo nečistite, ak je voda v spotrebiči horúca. Počkejte, kým voda vychladne.
- Krok 3 zopakujte niekoľkokrát zatvorením a otvorením ventilu kým neprestane vytekať voda.

Pri vyberaní filtra majte vždy poruke handru, aby ste mohli utrieť vytečenú vodu.

**Ak chcete vyčistiť čerpadlo, postupujte takto:**



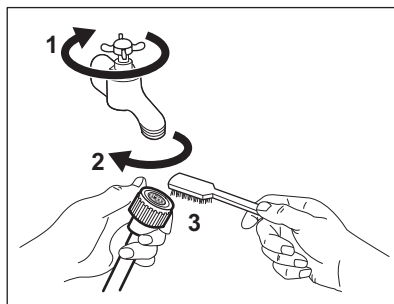
**VAROVANIE!**

Presvedčte sa, že sa lopatka čerpadla môže otáčať. Ak sa nedá otočiť, obráťte sa na autorizované servisné stredisko. Tiež sa uistite, že ste sitko utiahli správne, aby ste zabránili priesakom.

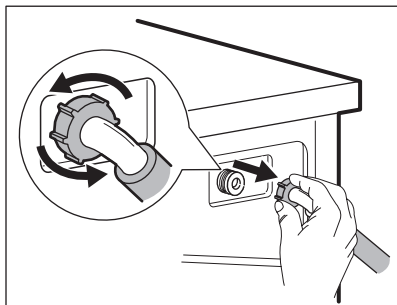
### 14.10 Čistenie filtra v prírodnej hadici a filtra ventila

Odporúčame občas vyčistiť filtre prírodnej hadice a ventila, aby ste odstránili usadeniny, ktoré sa tam časom nahromadia:

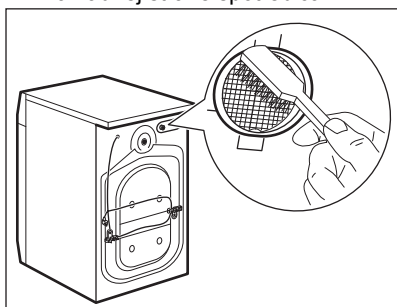
1. Odpojte prírodnú hadicu od prívodu vody a vyčistite filter.



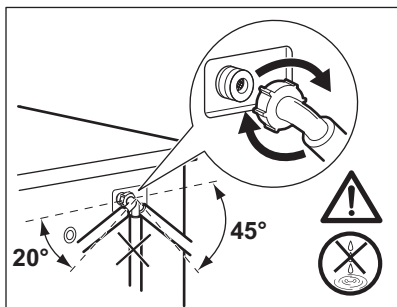
- Prívodnú hadiču odpojte od spotrebiča uvoľnením krúžkovej matice.



- Kefkou na zuby vyčistíte filter ventilu na zadnej strane spotrebiča.



- Keď znovu pripojíte hadicu na zadnej strane spotrebiča, otočte ju doľava a doprava (nie vertikálne), v závislosti od polohy vášho vodovodného kohútika.



## 14.11 Núdzové vypustenie

Ak spotrebič nevypúšťa vodu, postupujte rovnako, ako je uvedené v odseku „Čistenie odtokového čerpadla“. V prípade potreby čerpadlo vyčistite.

## 14.12 Ochranné opatrenia pred mrazom

Ak sa spotrebič nachádza na mieste, kde môže teplota dosiahnuť hodnoty okolo 0 °C alebo môže klesnúť pod túto teplotu, odstráňte zvyšnú vodu z prívodnej hadice a vypúšťacieho čerpadla.

- Zástrčku napájacieho kábla vytiahnite zo sieťovej zásuvky.
- Zatvorte vodovodný kohútik.
- Obidva konce prívodnej hadice vložte do nádoby a nechajte vodu odtiecť z hadice.
- Vyprázdňte vypúšťacie čerpadlo. Prečítajte si informácie o núdzovom vypustení.
- Keď je vypúšťacie čerpadlo prázdne, znova nainštalujte prívodnú hadicu.



### VAROVANIE!

Pred opätovným použitím spotrebiča sa uistite, že je teplota vyššia než 0 °C. Výrobca nie je zodpovedný za škody spôsobené nízkymi teplotami.

## 15. RIEŠENIE PROBLÉMOV



### VAROVANIE!

Pozrite si kapitoly ohľadne bezpečnosti.

## 15.1 Kódy alarmu a možné poruchy

Spotrebič sa nespúšťa alebo sa počas prevádzky zastaví. Najprv skúste nájsť riešenie problému (pozrite si tabuľky).



### **VAROVANIE!**

Pred akýmkoľvek úkonom a kontrolou spotrebič odpojte od elektrickej siete.

**Pri niektorých problémoch sa na displeji zobrazí kód alarmu a môže nepretržite blikať tlačidlo Start/Pauza :**

| Problém  | Možné riešenie  |
|--|---|
| <b>E 10</b><br>Do spotrebiča nepriteká správne voda.                       | <ul style="list-style-type: none"> <li>• Uistite sa, že je otvorený vodovodný kohútik.</li> <li>• Uistite sa, že je tlak pritekajúcej vody dostatočný. Príslušné informácie získate od dodávateľa vody.</li> <li>• Uistite sa, že vodovodný kohútik nie je upchatý.</li> <li>• Uistite sa, že prírodná hadica nie je skrútená, poškodená alebo ohnutá.</li> <li>• Uistite sa, že je správne pripojená prírodná hadica.</li> <li>• Uistite sa, že nie je upchaný filter prírodnej hadice a filter ventilu. Pozrite si časť „Ošetrovanie a čistenie“.</li> </ul>                                  |
| <b>E20</b><br>Spotrebič nevypustí vodu.                                    | <ul style="list-style-type: none"> <li>• Uistite sa, že odtokové potrubie nie je upchaté.</li> <li>• Uistite sa, že odtoková hadica nie je skrútená ani ohnutá.</li> <li>• Uistite sa, že odtokový filter nie je upchatý. V prípade potreby vyčistite filter. Pozrite si časť „Ošetrovanie a čistenie“.</li> <li>• Uistite sa, že je správne pripojená odtoková hadica.</li> <li>• Ak ste nastavili program bez fázy vypúšťania, nastavte program s vypúšťaním.</li> <li>• Ak ste nastavili voliteľnú funkciu, po skončení ktorej zostane voda v bubne, nastavte program vypúšťania.</li> </ul> |
| <b>E40</b><br>Dvierka spotrebiča sú otvorené alebo sú nesprávne zatvorené. | <ul style="list-style-type: none"> <li>• Ubezpečte sa, že dvierka sú správne zatvorené.</li> </ul>  |
| <b>E9 1</b><br>Vnútorne zlyhanie. Elektronické prvky spotrebiča nereagujú. | <ul style="list-style-type: none"> <li>• Program sa neskončil správne alebo sa spotrebič zastavil príliš skoro. Spotrebič vypnite a znovu zapnite.</li> <li>• Ak sa opäť objaví poruchový kód, obráťte sa na autorizované servisné stredisko.</li> </ul>  |
| <b>EKO</b><br>Elektrické napájanie je nestabilné.                          | <ul style="list-style-type: none"> <li>• Počkajte, kým sa napájanie neustáli.</li> </ul>  |
| <b>EFO</b><br>Zaplo sa zariadenie proti vytopeniu.                         | <ul style="list-style-type: none"> <li>• Odpojte spotrebič a zatvorte vodovodný kohútik. Obráťte sa na autorizované servisné stredisko.</li> </ul>  |

Ak sa na displeji zobrazia iné kódy alarmu, vypnite a zapnite spotrebič. Ak problém pretrváva, obráťte sa na autorizované servisné stredisko.

V prípade iného problému s práčkou si pozrite tabuľku nižšie, kde možno nájdete vhodné riešenie.

| Problém  | Možné riešenie  |
|--|---|
| Program sa nespúšťa.   | <ul style="list-style-type: none"> <li>• Uistite sa, že je zástrčka pripojená do siet'ovej zásuvky.</li> <li>• Uistite sa, že sú dvierka spotrebiča zatvorené.</li> <li>• Uistite sa, že poistka v poistkovej skrini nie je poškodená ani vyhodенá.</li> <li>• Uistite sa, že bolo stlačené tlačidlo Start/Pauza .</li> <li>• Ak je nastavené posunutie štartu, zrušte toto nastavenie alebo počkajte na dokončenie odpočítavania.</li> <li>• Ak je zapnutá funkcia Detská poistka, vypnite ju.</li> <li>• Skontrolujte polohu ovládača programov.</li> </ul> |
| Spotrebič napustí vodu a hneď ju aj vypustí.                               | <ul style="list-style-type: none"> <li>• Uistite sa, že je odtoková hadica v správnej polohe. Hadica môže byť umiestnená príliš nízko. Pozrite si časť „Inštalčné pokyny“.</li> </ul>   |
| Fáza odstreďovania nefunguje alebo cyklus prania trvá dlhšie než zvyčajne. | <ul style="list-style-type: none"> <li>• Nastavte program odstreďovania.</li> <li>• Uistite sa, že odtokový filter nie je upchatý. V prípade potreby vyčistite filter. Pozrite si časť „Ošetrovanie a čistenie“.</li> <li>• Bielizeň v bubne ručne rozložte a znovu spustite fázu odstreďovania. Tento problém môže byť spôsobený problémom s vyvážením.</li> </ul>   |
| Na podlahe je voda.  | <ul style="list-style-type: none"> <li>• Uistite sa, že sú prípojky hadíc na vodu tesné a že neuniká žiadna voda.</li> <li>• Skontrolujte, či prítoková a odtoková hadica nie je poškodená.</li> <li>• Uistite sa, že používate správny typ a množstvo pracieho prostriedku.</li> </ul>   |
| Nie je možné otvoriť dvierka spotrebiča.                                   | <ul style="list-style-type: none"> <li>• Skontrolujte, či ste nezvolili prací program, ktorý končí s vodou v nádrži.</li> <li>• Uistite sa, že sa prací program skončil.</li> <li>• Ak je v bubne voda, nastavte program vypúšťania alebo odstreďovania.</li> <li>• Presvedčte sa, že má spotrebič prívod elektrickej energie.</li> <li>• Tento problém môže byť spôsobený chybou spotrebiča. Obráťte sa na autorizované servisné stredisko.</li> </ul>   |
| Spotrebič vydáva nezvyčajný zvuk a vibruje.                                | <ul style="list-style-type: none"> <li>• Uistite sa, že je spotrebič správne vyrovnaný. Pozrite si časť „Inštalčné pokyny“.</li> <li>• Uistite sa, že bol odstránený obal a prepravné skrutky. Pozrite si časť „Inštalčné pokyny“.</li> <li>• Do bubna pridajte ďalšiu bielizeň. Náplň môže byť príliš malá.</li> </ul>   |
| Trvanie programu sa predĺži alebo skráti počas prebiehajúceho programu.    | <ul style="list-style-type: none"> <li>• Funkcia ProSense System dokáže prispôbiť trvanie programu podľa typu a množstva bielizne. Pozrite si „Zistenie dávky ProSense System“ v kapitole „Každodenné používanie“.</li> </ul>   |

| Problém   | Možné riešenie  |
|---|---|
| Neuspokojivé výsledky prania.   | <ul style="list-style-type: none"> <li>• Zvýšte množstvo pracieho prostriedku alebo použite iný typ.</li> <li>• Pred praním z bielizne odstráňte odolné škvryny pomocou špeciálnych produktov.</li> <li>• Uistite sa, že ste nastavili správnu teplotu.</li> <li>• Odoberte nejakú bielizeň.</li> </ul> |
| Príliš veľa peny v bubne počas pracieho cyklu.  | <ul style="list-style-type: none"> <li>• Znížte množstvo pracieho prostriedku.</li> </ul>   |
| Po dokončení pracieho cyklu zostávajú v zásuvke na práci prostriedok zvyšky pracieho prostriedku. | <ul style="list-style-type: none"> <li>• Uistite sa, že klapka je v správnej polohe (HORE pre práškový prací prostriedok – DOLE pre tekutý prací prostriedok).</li> <li>• Uistite sa, že ste použili dávkovač pracieho prostriedku podľa pokynov uvedených v tomto návode.</li> </ul>                   |

Po kontrole spotrebič zapnite. Program bude pokračovať od bodu prerušenia.

Ak sa problém vyskytne znova, obráťte sa na autorizované servisné stredisko.

Údaje potrebné pre autorizované servisné stredisko nájdete na typovom štítku.

## 16. HODNOTY SPOTREBY

### 16.1 Úvod



Na webovej stránke **[www.theenergylabel.eu](http://www.theenergylabel.eu)** nájdete podrobnejšie informácie o štítku s energetickými údajmi.



Čiarový kód na štítku energetických údajov dodanom so spotrebičom poskytuje webový odkaz na informácie o výkone spotrebiča v databáze EU EPREL. Energetický štítok, návod na používanie a ďalšie dokumenty si odložte, aby ste ich mali v prípade potreby neskôr k dispozícii. Tie isté informácie sú dostupné aj v databáze EPREL na webovej stránke **<https://eprel.ec.europa.eu>**, kde treba zadať model a číslo výrobku, ktoré nájdete na typovom štítku spotrebiča. Informácie o umiestnení typového štítku nájdete v kapitole „Popis výrobku“.

## 16.2 Legenda

|              |  |                 |                         |
|--------------|--|-----------------|-------------------------|
| <b>kg</b>    | Vkladanie bielizne.  | <b>h:mm</b>     | Trvanie programu.       |
| <b>kWh</b>   | Spotreba energie.  | <b>°C</b>       | Teplota bielizne.       |
| <b>Litre</b> | Spotreba vody.   | <b>ot./min.</b> | Rýchlosť odstreďovania. |
| <b>%</b>     | Zostatková vlhkosť na konci fázy odstreďovania. Čím je rýchlosť odstreďovania vyššia, tým je spotrebič hlučnejší a zostatková vlhkosť bielizne nižšia. |                 |                         |



Hodnoty spotreby a trvanie programu sa môžu líšiť podľa prevádzkových podmienok (napr. izbová teplota, teplota vody, množstvo a druh bielizne, napájacie napätie), a tiež ak zmeníte predvolené nastavenie programu.

## 16.3 Podľa nariadenia Európskej komisie 2019/2023

| Program Eco 40-60 | kg | kWh   | Litre | h:mm | %  | °C | ot./min <sup>1)</sup> |
|-------------------|----|-------|-------|------|----|----|-----------------------|
| Plná náplň        | 8  | 0.910 | 52    | 3:25 | 53 | 41 | 1351                  |
| Polovičná náplň   | 4  | 0.510 | 42    | 2:40 | 53 | 34 | 1351                  |
| Štvrtinová náplň  | 2  | 0.175 | 33    | 2:35 | 54 | 22 | 1351                  |

1) Maximálna rýchlosť odstreďovania.

Spotreba energie v rôznych režimoch

| Vyp (W) | Pohotovostný režim (W) | Odložený štart (W) |
|---------|------------------------|--------------------|
| 0.50    | 0.50                   | 4.00               |

Čas do vypnutia/pohotovostného režimu je maximálne 15 minút.

## 16.4 Bežné programy



Tieto hodnoty sú iba orientačné.

| Program                       | kg | kWh  | Litre | h:mm | %  | °C | ot./min <sup>1)</sup> |
|-------------------------------|----|------|-------|------|----|----|-----------------------|
| Bavlna <sup>2)</sup><br>95 °C | 8  | 2.45 | 80    | 4:05 | 52 | 85 | 1400                  |



| Program                             | kg  | kWh  | Litre | h:mm | %  | °C | ot./min <sup>1)</sup> |
|-------------------------------------|-----|------|-------|------|----|----|-----------------------|
| Bavlna<br>60 °C                     | 8   | 1.75 | 75    | 3:50 | 52 | 55 | 1400                  |
| Bavlna 20 <sup>3)</sup><br>20 °C    | 8   | 0.30 | 75    | 2:50 | 52 | 20 | 1400                  |
| Syntetika<br>40 °C                  | 3   | 0.60 | 55    | 2:15 | 35 | 40 | 1200                  |
| Jemné prádlo <sup>4)</sup><br>30 °C | 2   | 0.40 | 50    | 1:15 | 35 | 30 | 1200                  |
| Vlna/Hedvábí<br>30 °C               | 1,5 | 0.30 | 60    | 1:05 | 30 | 30 | 1200                  |

1) Referenčný ukazovateľ rýchlosti odstredovania.

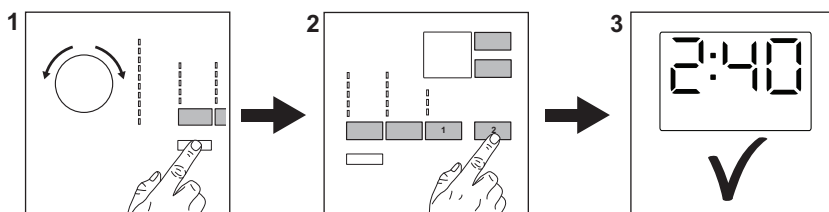
2) Vhodný na pranie silne zašpinených textílií.

3) Vhodný na pranie mierne znečistenej bavlny, syntetických a zmesových tkanín.

4) Tiež vykoná rýchly cyklus prania na mierne zašpinenú bielizeň.

## 17. RÝCHLY SPRIEVODCA

### 17.1 Každodenné používanie



Zástrčku spotrebiča zapojte do sieťovej zásuvky.

Otvorte vodovodný ventil.

Vložte bielizeň.

Nalejte prací prostriedok a ostatné prípravky do príslušnej priehradky dávkovača pracieho prostriedku.

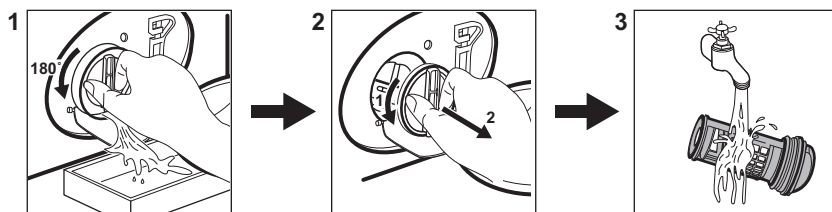
1. Stlačením tlačidla **Zap./Vyp.** spotrebič zapnite. Otočením voliča programov nastavte požadovaný program.

2. Nastavte požadované voľiteľné funkcie (1) prostredníctvom príslušných dotykových tlačidiel. Ak chcete spustiť program, dotknite sa tlačidla **Start/Pauza** (2).

3. Spotrebič sa spustí. Po skončení programu vyberte bielizeň.



Stlačením tlačidla **Zap./Vyp.** spotrebič vypnite.

## 17.2 Čistenie filtra vypúšťacieho čerpadla




Filter pravidelne čistite a predovšetkým vtedy, keď sa na displeji zobrazí kód alarmu **E20**.


## 17.3 Programy

| Programy   | Náplň  | Popis produktu   |
|--|--------|--|
| <b>Eco 40-60</b>   | 8 kg   | Biela a farebná bavlna. Bežne znečistené odevy.  |
| <b>Bavlna</b>  | 8 kg   | Biela a farebná bavlna.  |
| <b>Syntetika</b>   | 3 kg   | Syntetické alebo zmesové tkaniny.  |
| <b>Jemné prádlo</b>  | 2 kg   | Jemné tkaniny ako akrylová, viskózová a polyesterová bielizeň.   |
| <b>Vlna/Hedvábí</b><br> | 1,5 kg | Vlna vhodná na pranie v práčke, vlna určená na ručné pranie a jemná bielizeň.  |
| <b>20 min. - 3 kg</b>  | 3 kg   | Jemne znečistená alebo raz nosená bavlnená a syntetická bielizeň.  |
| <b>Bavlna 20°</b>  | 8 kg   | Zmesové tkaniny. Bavlnená a syntetická bielizeň.   |
| <b>Snadné žehlení</b>  | 3 kg   | Syntetická bielizeň určená na jemné pranie.  |
| <b>Antialergický</b>  | 8 kg   | Biela bavlnená bielizeň. Tento program odstráni viac ako 99,99 % baktérií a vírusov <sup>1)</sup> . Zabezpečuje tiež správne zníženie alergénov. |
| <b>Odstřed./Vypouštění</b>   | 8 kg   | Všetky tkaniny okrem vlnenej a veľmi jemnej bielizne. Program na odstreďovanie a vypustenie vody.  |

<sup>1)</sup> Testované na Staphylococcus aureus, Enterococcus faecium, Candida albicans, Pseudomonas aeruginosa a MS2 Bacteriophage v externom teste, ktorý vykonala spoločnosť Swissstest Testmaterialien AG v roku 2021 (správa o teste č. 202120117).

## 18. OCHRANA ŽIVOTNÉHO PROSTREDIA

Materiály označené symbolom  odovzdajte na recykláciu. Obal hod'te do príslušných kontajnerov na recykláciu. Chráňte životné prostredie a zdravie ľudí a recyklujte odpad z elektrických a elektronických spotrebičov. Nelikvidujte

spotrebiče označené symbolom spolu s odpadom z domácnosti.  Výrobok odovzdajte v miestnom recyklačnom zariadení alebo sa obráťte na obecný alebo mestský úrad.

[www.aeg.com/shop](http://www.aeg.com/shop)



135992120-A-282021



**AEG**