

▶ L6SE26CC

CS	Návod k použití Pračka	2
SK	Návod na používanie Práčka	39

# USER MANUAL



**AEG**

## OBSAH

1. BEZPEČNOSTNÍ INFORMACE.....	3
2. BEZPEČNOSTNÍ POKYNY .....	4
3. INSTALACE.....	6
4. PŘÍSLUŠENSTVÍ.....	9
5. POPIS SPOTŘEBIČE.....	10
6. OVLÁDACÍ PANEL.....	11
7. VOLIČ A TLAČÍTKA.....	12
8. PROGRAMY.....	15
9. NASTAVENÍ.....	19
10. PŘED PRVNÍM POUŽITÍM.....	20
11. DENNÍ POUŽÍVÁNÍ.....	20
12. TIPY A RADY.....	24
13. ČIŠTĚNÍ A ÚDRŽBA.....	26
14. ODSTRAŇOVÁNÍ ZÁVAD.....	30
15. ÚDAJE O SPOTŘEBĚ.....	33
16. TECHNICKÉ ÚDAJE.....	34
17. <b>STRUČNÝ PŘEHLED</b> .....	35
18. LIST S ÚDAJI O VÝROBKU VE SHODĚ S NAŘÍZENÍM EU Č. 1369/2017.....	36

## PRO DOKONALÉ VÝSLEDKY

Děkujeme vám, že jste si zvolili výrobek značky AEG. Aby vám bezchybně sloužil mnoho let, vyrobili jsme jej s pomocí inovativních technologií, které usnadňují život, a vybavili jsme jej funkcemi, které u obyčejných spotřebičů nenajdete. Stačí věnovat pár minut čtení a zjistíte, jak z něho získat co nejvíce.

Navštivte naše stránky ohledně:



Rady ohledně používání, brožury, poradce při potížích, servisních informací:  
**[www.aeg.com/webselfservice](http://www.aeg.com/webselfservice)**



Registrace vašeho spotřebiče, kterou získáte lepší servis:  
**[www.registreaeg.com](http://www.registreaeg.com)**



Nákupu příslušenství, spotřebního materiálu a originálních náhradních dílů pro váš spotřebič:  
**[www.aeg.com/shop](http://www.aeg.com/shop)**

## PÉČE O ZÁKAZNÍKY A SERVIS


Doporučujeme používat originální náhradní díly.

Při kontaktu se servisním střediskem se ujistěte, že máte k dispozici následující údaje: Model, výrobní číslo (PNC), sériové číslo.

Tyto informace jsou uvedeny na typovém štítku.

 Upozornění / Důležité bezpečnostní informace

 Všeobecné informace a rady

 Poznámky k ochraně životního prostředí

Změny vyhrazeny.

## 1. ⚠ **BEZPEČNOSTNÍ INFORMACE**

Tento návod si pečlivě přečtěte ještě před instalací spotřebiče a jeho prvním použitím. Výrobce nenesе odpovědnost za žádný úraz ani škodu v důsledku nesprávné instalace nebo použití. Návod k použití vždy uchovávejte na bezpečném a přístupném místě pro jeho budoucí použití.

### 1.1 **Bezpečnost dětí a postižených osob**

- Tento spotřebič smí používat děti starší osmi let nebo osoby se sníženými fyzickými, smyslovými nebo duševními schopnostmi nebo osoby bez patřičných zkušeností a znalostí, pouze pokud tak činí pod dozorem nebo vedením, které zohledňuje bezpečný provoz spotřebiče, a pokud rozumí rizikům spojeným s provozem spotřebiče.
- Děti ve věku tří až osmi let a osoby s rozsáhlým a komplexním postižením bez stálého dozoru držte z dosahu spotřebiče.
- Děti mladší tří let bez stálého dozoru držte z dosahu spotřebiče.
- Nenechte děti hrát si se spotřebičem.
- Všechny obaly uschovejte z dosahu dětí a řádně je zlikvidujte.
- Prací prostředky uschovejte z dosahu dětí.
- Jsou-li dvířka spotřebiče otevřená, nedovolte dětem a domácím zvířatům, aby se k němu přibližovaly.
- Pokud je spotřebič vybaven dětskou bezpečnostní pojistkou, doporučuje se ji aktivovat.
- Čištění a uživatelskou údržbu spotřebiče by neměly provádět děti bez dozoru.

### 1.2 **Všeobecné bezpečnostní informace**

- Neměňte technické parametry tohoto spotřebiče.
- Tento spotřebič je určen pro použití v domácnosti a pro následující způsoby použití:

- kuchyňky pro zaměstnance v obchodech, kancelářích a jiných pracovních prostředích;
- pro zákazníky hotelů, motelů, penzionů a jiných ubytovacích zařízení;
- společné prostory v činžovních domech nebo veřejné prádelny.
- Nepřekračujte maximální náplň 6 kg (viz část „Tabulka programů“).
- Hodnota provozního tlaku vody na přívodu musí být mezi 0,5 bar (0,05 MPa) a 8 bar (0,8 MPa).
- Větrací otvor umístěný vespod spotřebiče nesmí být zakrytý kobercem, rohoží ani jinou podlahovou krytinou.
- Spotřebič musí být připojen k vodovodnímu potrubí pomocí nové soupravy hadic dodané se spotřebičem nebo jiné nové soupravy hadic dodané z autorizovaného servisního střediska.
- Neinstalujte již jednou použitou soupravu hadic znovu.
- Jestliže je poškozený napájecí kabel, smí ho vyměnit pouze výrobce, autorizované servisní středisko nebo osoba s podobnou příslušnou kvalifikací, jinak by mohlo dojít k úrazu.
- Před každou údržbou spotřebič vždy vypněte a vytáhněte síťovou zástrčku ze zásuvky.
- K čištění spotřebiče nepoužívejte vysokotlaký proud vody nebo páru.
- Vyčistěte spotřebič vlhkým hadrem. Používejte pouze neutrální mycí prostředky. Nepoužívejte prostředky s drsnými částicemi, drátěnky, rozpouštědla nebo kovové předměty.

## 2. BEZPEČNOSTNÍ POKYNY

### 2.1 Instalace



Instalace musí odpovídat příslušným vnitrostátním předpisům a normám.

- Odstraňte všechny přepravní šrouby a obaly včetně pryžové tlumicí vložky s plastovou rozpěrkou.
- Přepravní šrouby uchovejte na bezpečném místě. Bude-li se spotřebič v budoucnu přesouvat, pomocí těchto šroubů se musí zajistit buben, aby nedošlo k poškození vnitřních součástí.
- Při přemísťování spotřebiče buďte vždy opatrní, protože je těžký. Vždy

- používejte ochranné rukavice a uzavřenou obuv.
- Řiďte se pokyny k instalaci dodanými spolu s tímto spotřebičem.
  - Poškozený spotřebič neinstalujte ani nepoužívejte.
  - Neinstalujte nebo nepoužívejte spotřebič tam, kde může teplota klesnout pod 0 °C nebo kde je vystaven povětrnostním podmínkám.
  - Podlaha, na níž má být spotřebič umístěn, musí být plochá, stabilní, žáruvzdorná a čistá.
  - Zkontrolujte, zda mezi spotřebičem a podlahou může proudit vzduch.
  - Když spotřebič umístíte na konečné místo, pomocí vodováhy zkontrolujte, zda je správně vyrovnan. Jestliže ne, seřídte nožičky podle potřeby.
  - Spotřebič neumísťujte přímo nad odpadním otvorem v podlaze.
  - Na spotřebič nestříkejte vodu a nevystavujte ho nadměrné vlhkosti.
  - Spotřebič neinstalujte tam, kde nelze dvířka spotřebiče plně otevřít.
  - Pod spotřebič nepokládejte uzavřené nádoby na zachycení případného úniku vody. Informace o vhodném příslušenství vám poskytne autorizované servisní středisko.

## 2.2 Připojení k elektrické síti



### VAROVÁNÍ!

Hrozí nebezpečí požáru nebo úrazu elektrickým proudem.

- Spotřebič musí být uzemněn.
- Vždy používejte správně instalovanou síťovou zásuvku s ochranou proti úrazu elektrickým proudem.
- Zkontrolujte, zda údaje na typovém štítku souhlasí s parametry elektrické sítě.
- Nepoužívejte rozbočovací zástrčky ani prodlužovací kabely.
- Dbejte na to, abyste nepoškodili napájecí kabel a síťovou zástrčku. Jestliže potřebujete přívodní kabel vyměnit, musí výměnu provést námi autorizované servisní středisko.
- Síťovou zástrčku zapojte do síťové zásuvky až na konci instalace spotřebiče. Po instalaci musí zůstat síťová zástrčka nadále dostupná.

- Nedotýkejte se napájecího kabelu či síťové zástrčky mokřýma rukama.
- Neodpojujte spotřebič ze zásuvky tahem za kabel. Vždy tahejte za zástrčku.

## 2.3 Vodovodní přípojka

- Dbejte na to, abyste hadice nepoškodili.
- Před připojením spotřebiče k novým hadicím nebo k hadicím, které nebyly dlouho používány, nebo tam, kde byly prováděny opravy či instalována nová zařízení (vodoměry apod.), nechte vodu na několik minut odtéct, dokud nebude čistá.
- Ujistěte se, že při prvním použití spotřebiče ani po něm nedošlo k viditelnému úniku vody.
- Pokud je přívodní hadice příliš krátká, nenastavujte ji ani nepoužívejte prodlužovací hadice. Kontaktujte autorizované servisní středisko ohledně výměny přívodní hadice.
- Po odstranění obalu může z vypouštěcí hadice vytékat voda. To se děje z důvodu testování spotřebiče pomocí vody ve výrobním závodě.
- Hadici lze prodloužit o maximálně 400 cm. V případě prodloužení hadice nebo ostatních hadic kontaktujte autorizované servisní středisko.
- Po instalaci musí zůstat kohoutek nadále dostupný.

## 2.4 Použití spotřebiče



### VAROVÁNÍ!

Hrozí nebezpečí poranění, zásahu elektrickým proudem, požáru nebo poškození spotřebiče.

- Řiďte se bezpečnostními pokyny uvedenými na balení pracího prostředku.
- Do spotřebiče, do jeho blízkosti nebo na spotřebič neumísťujte hořlavé předměty nebo předměty obsahující hořlavé látky.
- Neperte tkaniny, které jsou silně znečištěné olejem, tukem nebo jinými mastnými látkami. Mohly by se poškodit pryžové součásti pračky. Takové tkaniny předeperte v ruce, než je vložíte do pračky.

- Při probíhajícím programu se nedotýkejte skla dvířek. Sklo může být horké.
- Ujistěte se, že se v prádle nenachází žádné kovové předměty.

## 2.5 Obsluha

- Pro opravu spotřebiče se obraťte na autorizované servisní středisko.
- Používejte výhradně originální náhradní díly.

## 2.6 Likvidace



### VAROVÁNÍ!

Hrozí nebezpečí úrazu či udušení.

- Odpojte spotřebič od elektrické sítě a přívodu vody.
- Odřízněte síťový kabel v blízkosti spotřebiče a zlikvidujte jej.
- Odstraňte dveřní západku, abyste zabránili uvěznění dětí a domácích zvířat v bubnu.
- Spotřebič zlikvidujte v souladu s místními předpisy pro likvidaci elektrického a elektronického odpadu (WEEE).

# 3. INSTALACE

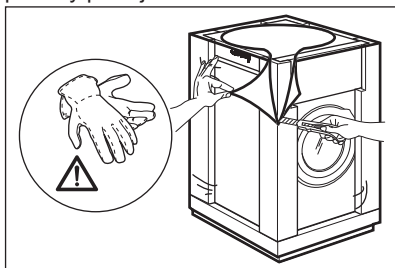


### VAROVÁNÍ!

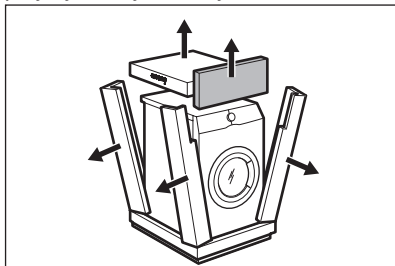
Viz kapitoly o bezpečnosti.

## 3.1 Vybalení

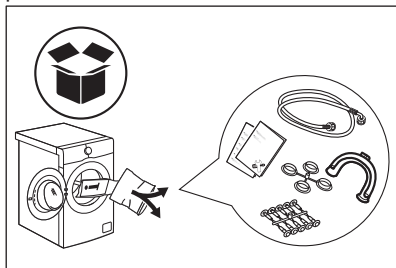
1. Odstraňte vnější fólii. V případě potřeby použijte řezák.



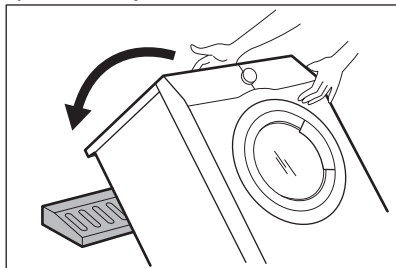
2. Odstraňte kartónový vršek a polystyrénový obalový materiál.



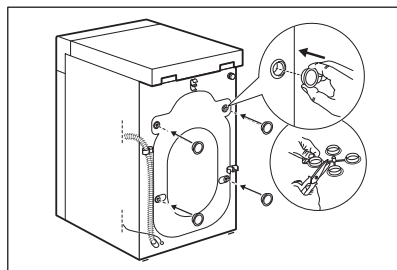
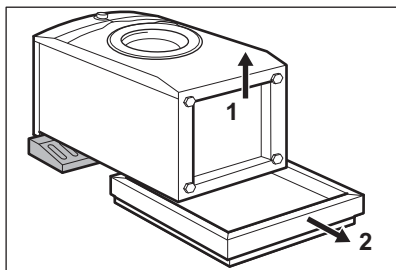
3. Otevřete dvířka. Vymějte veškeré prádlo z bubny.



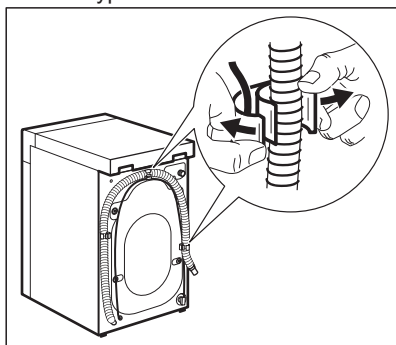
4. Na podlahu za spotřebič položte přední kus polystyrénového obalového prvku. Opatrně položte spotřebič na jeho zadní stranu.



5. Odstraňte polystyrénovou ochranu ze spodní části spotřebiče.



6. Zvedněte spotřebič zpět do vzpřímené polohy. Vyndejte napájecí kabel a vypouštěcí hadici z držáku.



**i** Obaly a přepravní šrouby doporučujeme uschovat pro případné další stěhování spotřebiče.

### 3.2 Umístění a vyrovnání

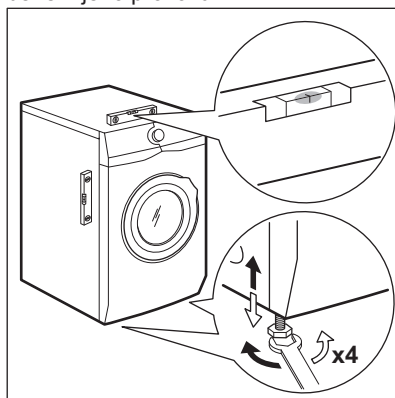
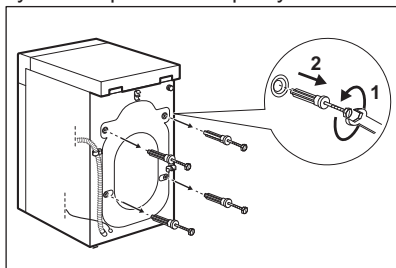
Správné vyrovnání spotřebiče zabraňuje vibracím, hluku a pohybu spotřebiče během jeho provozu.



#### VAROVÁNÍ!

Z vypouštěcí hadice může vytékat voda. Důvodem je přezkoušení pračky ve výrobním závodě.

7. Vyšroubujte čtyři přepravní šrouby a vytáhněte plastové rozpěrky.



1. Instalujte spotřebič na tvrdé rovné podlaze. Spotřebič musí být vyrovnaný a stabilní. Zkontrolujte, zda se spotřebič nedotýká zdi ani jiných zařízení či kusů nábytku a zda pod spotřebičem cirkuluje vzduch.
2. Uvolněním nebo utažením nožiček spotřebič vyrovnáte. Všechny nožičky musí stát pevně na podlaze.

8. Do otvorů vložte plastové krytky, které naleznete v sáčku s návodem k použití.

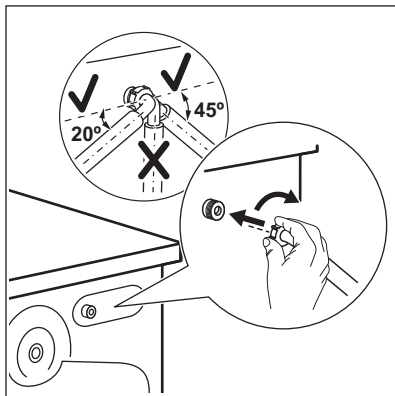


#### VAROVÁNÍ!

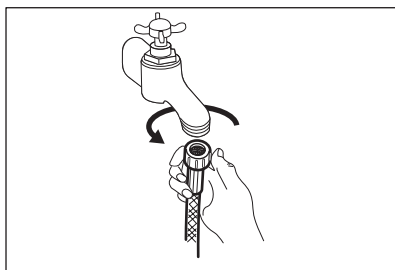
Spotřebič nevyrovnávejte podložení kusů kartonu, dřeva či obdobných materiálů pod jeho nožičky.

### 3.3 Přívodní hadice

1. Připojte přívodní hadici k zadní straně spotřebiče.
2. Nastavte ji doleva či doprava podle umístění vodovodního kohoutku.



- i** Přesvědčte se, že přívodní hadice není ve svislé poloze.
3. V případě potřeby povolte kruhovou matici a nastavte ji do správné polohy.
  4. Přívodní hadici připojte ke kohoutku se studenou vodou a závitem 3/4".



#### POZOR!

Ujistěte se, že na jejich spojích nedochází k úniku vody.



Pokud je přívodní hadice příliš krátká, nenastavujte ji ani nepoužívejte prodlužovací hadice. Kontaktujte servisní středisko ohledně výměny přívodní hadice.

### 3.4 Vypouštění vody

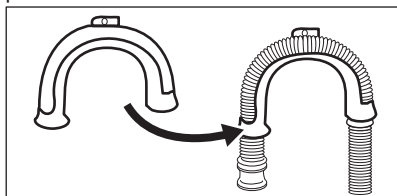
Vypouštěcí hadice by se měla nacházet ve výšce minimálně 600 mm a maximálně 1 000 mm od podlahy.



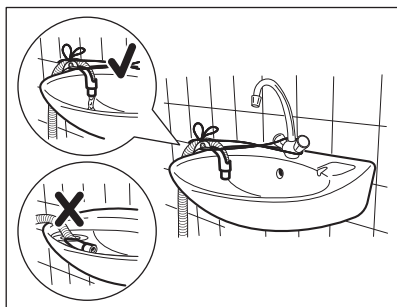
Hadici lze prodloužit o maximálně 4 000 mm. V případě prodloužení hadice nebo ostatních hadic kontaktujte autorizované servisní středisko.

Vypouštěcí hadici lze připojit několika způsoby:

1. Vytvořte na vypouštěcí hadici ohyb ve tvaru U a založte ji kolem plastového kolena.



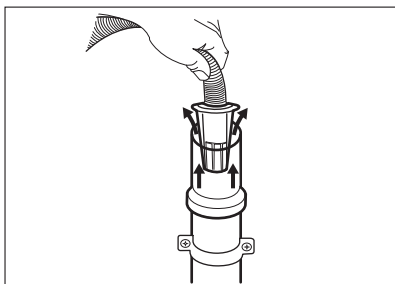
2. Na kraji umyvadla - Upevněte koleno k vodovodnímu kohoutku nebo zdi.



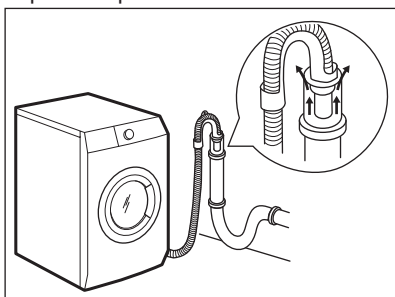
Ujistěte se, že se plastové koleno nemůže během vypouštění spotřebiče pohybovat a konec vypouštěcí hadice není ponořen ve vodě. Špinavá voda by se mohla vrátit do spotřebiče.

3. Pokud konec vypouštěcí hadice vypadá takto (viz obrázek), můžete jej zatlačit přímo do stoupacího potrubí.



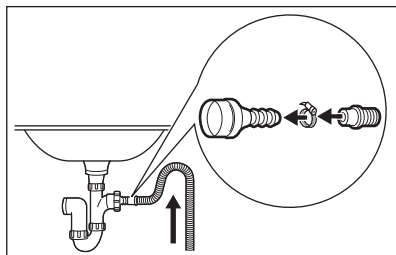


4. Ke stoupacímu potrubí s průduchem - Vložte vypouštěcí hadici přímo do odpadního potrubí. Viz obrázek.

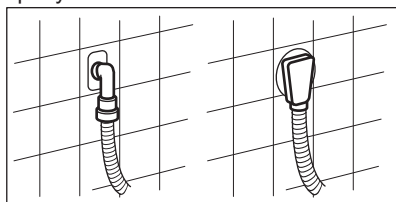


- i** Konec vypouštěcí hadice musí být stále větráný, tj. vnitřní průměr odpadního potrubí (min. 38 mm - min. 1,5") musí být širší než vnější průměr vypouštěcí hadice.

5. Bez plastového kolena, k přípojce sifonu - Vypouštěcí hadici nasuňte na hubici sifonu a zajistěte ji sponou. Viz obrázek.



- Ujistěte se, že je na vypouštěcí hadici oblouk, aby se do spotřebiče nedostávala voda či nečistoty vypouštěné z umyvadla.
6. Zaveďte hadici přímo do odpadního potrubí zabudovaného ve stěně místnosti se zajištěním pomocí spony.



## 4. PŘÍSLUŠENSTVÍ

### 4.1 K dostání v internetovém obchodě [www.aeg.com/shop](http://www.aeg.com/shop) nebo u autorizovaného prodejce

- i** Pouze správné příslušenství schválené společností AEG zajistí bezpečnostní standardy spotřebiče. Při použití neschválených součástí budou jakékoliv záruční nároky neplatné.

### 4.2 Souprava fixovacích destiček

Pokud spotřebič instalujete na podstavec, zajistěte jej pomocí fixovacích destiček.

Pozorně si přečtěte pokyny dodané spolu s příslušenstvím.

## 5. POPIS SPOTŘEBIČE

### 5.1 Speciální funkce

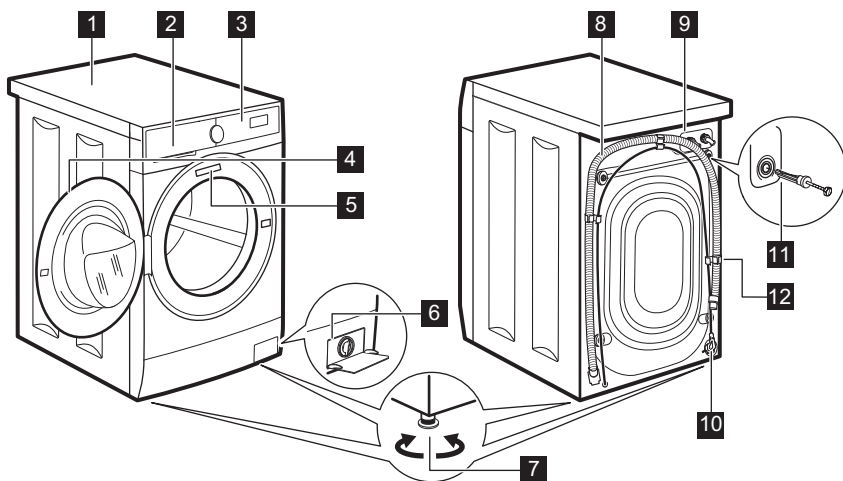
Vaše nová pračka splňuje všechny moderní požadavky na účinné praní prádla s nízkou spotřebou vody, energie a pracího prostředku a na řádnou péči o tkaniny.

- Technologie **ProSense** automaticky upravuje délku programu podle prádla

v bubnu, aby bylo dosaženo skvělých výsledků praní za co nejkratší možnou dobu.

- Díky funkci **Jemné+** se aviváž v prádle rovnoměrně nadávkuje, pronikne hluboko k vláknům a zajistí tak dokonalou měkkost.

### 5.2 Přehled spotřebiče

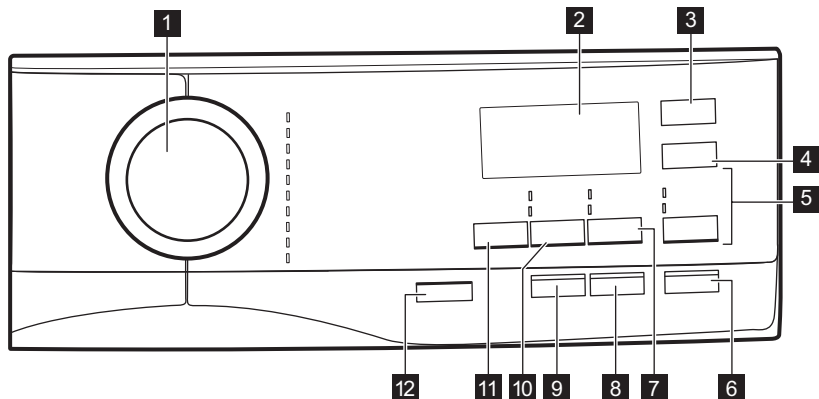


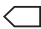
- 1** Horní deska
- 2** Dávkovač pracího prostředku
- 3** Ovládací panel
- 4** Držadlo dveří
- 5** Typový štítek
- 6** Filtr vypouštěcího čerpadla
- 7** Nožičky pro vyrovnání spotřebiče

- 8** Vypouštěcí hadice
- 9** Připojení přívodní hadice
- 10** Napájecí kabel
- 11** Převážná šrouby
- 12** Držák hadice

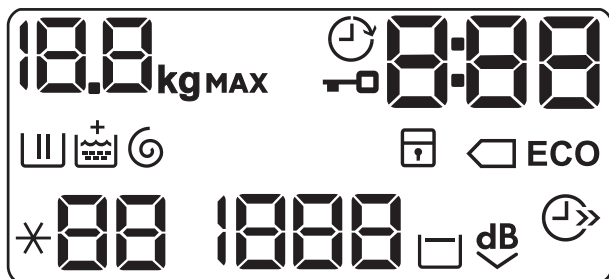
## 6. OVLÁDACÍ PANEL


















### 6.1 Popis ovládacího panelu



- |   |  |
|---|--|
| <p><b>1</b> Volič programu</p> <p><b>2</b> Displej</p> <p><b>3</b> Eco dotykové tlačítko </p> <p><b>4</b> Úspora času dotykové tlačítko</p> <p><b>5</b> Máchání dotykové tlačítko</p> <ul style="list-style-type: none"> <li>• Extra máchání funkce</li> <li>• Přeskočení prací fáze - Pouze máchání</li> </ul> <p><b>6</b> Start/Pauza dotykové tlačítko</p> <p><b>7</b> Skvrny/Předpírka dotykové tlačítko</p> <ul style="list-style-type: none"> <li>• Skvrny funkce</li> </ul> | <ul style="list-style-type: none"> <li>• Předpírka funkce</li> </ul> <p><b>8</b> Odložený start dotykové tlačítko</p> <p><b>9</b> Jemné+ dotykové tlačítko</p> <p><b>10</b> Odstředování dotykové tlačítko</p> <ul style="list-style-type: none"> <li>• Přeskočení fází - Pouze vypouštění</li> <li>• Přeskočení fází - Pouze odstředování</li> </ul> <p><b>11</b> Teplota dotykové tlačítko</p> <p><b>12</b> Zap./Vyp. tlačítko</p> |
|---|--|

### 6.2 Displej



	Ukazatel maximální náplně. Tento symbol <b>kg</b> bliká během odhadování délky programu (viz odstavec o „detekci náplně PROSENSE“).
	Ukazatel odloženého startu.
	Ukazatel zablokování dvířek.
	Tento digitální ukazatel může zobrazovat: <ul style="list-style-type: none"> <li>• Délku programu (např. 2:40).</li> <li>• Čas odkladu (např. 30' nebo 2h).</li> <li>• Konec programu (0).</li> <li>• Výstražný kód (např. E20).</li> </ul>
	Ukazatele úspory energie. Ukazatel  se zobrazí volbou programu pro bavlnu při 40 °C nebo 60 °C.
	Ukazatel fáze prání: bliká během fáze předpírky a prání.
	Ukazatel fáze máchání: bliká během fáze máchání.
	Ukazatel  se zobrazí, když je zapnutá funkce Jemné+.
	Ukazatel fáze odstředování a vypouštění. Bliká během fáze odstředování a vypouštění.
	Kontrolka dětské bezpečnostní pojistky.
	Ukazatel úspory času.
	Ukazatel teploty. Ukazatel * - - se zobrazí, když je nastavené studené prání.
	Ukazatel rychlosti odstředování.
	Ukazatel zastavení máchání.
	Ukazatel funkce Extra tichý.

## 7. VOLIČ A TLAČÍTKA

### 7.1 Zap./Vyp.

Stisknutím tohoto tlačítka na několik málo sekund umožní zapnutí či vypnutí spotřebiče. Při zapínání a vypínání spotřebič zazní dvě různé melodie.

Jelikož funkce pohotovostního režimu automaticky vypne spotřebič, aby snížila spotřebu energie, v několika málo

případech můžete požadovat opětovné zapnutí spotřebiče.

Pro více podrobností viz odstavec Pohotovostní režim v kapitole Denní používání.

## 7.2 Úvod

- i** Funkce nejsou volitelné se všemi pracími programy. Zkontrolujte kompatibilitu mezi funkcemi a pracími programy v „Tabulce programů“. Funkce se mohou navzájem vylučovat, kdy vám spotřebič nedovolí současně nastavit nekompatibilní funkce. Dbejte na to, aby displej a dotyková tlačítka byly vždy čisté a suché.

## 7.3 Teplota

Po zvolení pracího programu spotřebič automaticky navrhne výchozí teplotu.

Opakovaně stiskněte toto tlačítko, dokud se na displeji nezobrazí požadovaná teplota.

Když se na displeji zobrazí ukazatele ✱ a – –, spotřebič neohřívá vodu.

## 7.4 Odstředování


Když nastavíte program, spotřebič automaticky nastaví maximální povolenou rychlost odstředování.

Opakovaným stisknutím tohoto tlačítka:

- **Snížíte rychlost odstředování.**

- i** Na displeji se zobrazí pouze rychlosti odstředování dostupné se zvoleným programem.


- **Zapnete funkci Zastavení máchání.** Konečné odstředění se neprovede. Nedojde k vypuštění vody z posledního máchání, aby se prádlo nezmačkalo. Prací program skončí s vodou v bubnu.

Na displeji se zobrazí ukazatel . Dvířka zůstanou zablokována a buben se pravidelně otáčí, aby se snížilo zmačkání prádla. Před odblokováním dvířek je nutné vypustit vodu.

Pokud stisknete tlačítko Start/Pauza, spotřebič provede odstředovací fázi a vypustí vodu.

- i** Spotřebič automaticky vypustí vodu po přibližně 18 hodinách.


- **Zapnete funkci Extra tichý.** Průběžné a konečné odstředovací fáze jsou potlačeny a program končí s vodou v bubnu. To pomáhá snížit zmačkání prádla.

Na displeji se zobrazí ukazatel . Dvířka zůstanou zablokována. Buben se otáčí pravidelně, aby se snížilo zmačkání prádla. Před odblokováním dvířek je nutné vypustit vodu. Jelikož se jedná o velmi tichý program, je vhodný k použití v nočních hodinách, když jsou k dispozici levnější tarify elektřiny. U některých programů se máchání provádějí s použitím většího množství vody.

Pokud stisknete tlačítko Start/Pauza, spotřebič provede pouze vypouštěcí fázi.

- i** Spotřebič automaticky vypustí vodu po přibližně 18 hodinách.


- **Spustíte funkci Pouze vypouštění (Přeskočení fáze praní, máchání a odstředění):** Pouze vypouštění. Spotřebič provede pouze vypouštěcí fázi zvoleného pracího programu.

Na displeji se zobrazí ukazatel – – (studená), ukazatel – – – (bez odstředění) a ukazatel .

- **Spustíte funkci Pouze odstředění (Přeskočení fáze praní a máchání):** Pouze odstředování.

- i** Než nastavíte tuto funkci, zvolte pro oděvy vhodný prací program. Spotřebič provede ten nevhodnější odstředovací program pro vaše oděvy (např. u syntetických tkanin nejprve zvolte prací program Syntetika a poté funkci Pouze odstředování).


Spotřebič provede pouze odstředovací fázi zvoleného pracího programu.


Na displeji se zobrazí ukazatel – – (studená), ukazatel fáze  a rychlost odstředování.

## 7.5 Skvrny/Předpírka


Opětovným stisknutím tohoto tlačítka zapnete jednu z těchto dvou funkcí.

Na displeji se zobrazí příslušný ukazatel.

- **Skvrny**  
Volbou této funkce přidáte k programu fázi k odstranění skvrn, která umožňuje praní silně zašpiněného nebo poskvrněného prádla s odstraňovačem skvrn. Nalijte odstraňovač skvrn do komory . Odstraňovač skvrn bude přidán během příslušné fáze pracího programu.


 Tato funkce není k dispozici u programů s teplotou nižší než 40 °C.

- **Předpírka**  
Pomocí této funkce přidáte před fázi praní fázi předpírky při 30 °C. Tato funkce se doporučuje u silně zašpiněného prádla, obzvláště obsahuje-li písek, prach, bahno nebo jiné pevné částice.

 Tato funkce může prodloužit délku programu.

## 7.6 Jemné+


Nastavením funkce Jemné+ zajistíte dokonalé dávkování aviváže a zlepšíte měkkost prádla.

 Tato funkce lehce prodlouží délku programu.

## 7.7 Odložený start

Díky této funkci můžete odložit spuštění programu na příhodnější čas.

Opakovaným stisknutím tlačítka nastavíte požadovanou prodlevu. Čas se zvyšuje v krocích po 30 minutách až do 90 minut a po dvou hodinách až do 20 hodin.


Po stisknutí tlačítka Start/Pauza se na displeji zobrazí ukazatel  a zvolená


délka prodlevy a spotřebič zahájí odpočet.

## 7.8 Máchání

Pomocí tohoto tlačítka můžete zvolit jednu z následujících funkcí:

- Funkce Extra máchání  
Tato funkce přidá několik máchání podle zvoleného pracího programu. Tato funkce se používá pro osoby alergické na zbytky pracího prostředku a v oblastech s měkkou vodou.


 Tato funkce lehce prodlouží délku programu.

- Přeskočení prací fáze - funkce Pouze máchání   
Spotřebič u zvoleného programu provede pouze fázi máchání, odstředění a vypouštění. Rozsvítí se příslušná kontrolka nad dotykovým tlačítkem.

## 7.9 Úspora času

Pomocí této funkce můžete zkrátit délku programu.

- Je-li vaše prádlo normálně nebo lehce zašpiněné, může být vhodné zkrátit prací program. **Jedním** stisknutím tohoto tlačítka zkrátíte délku programu.
- V případě menší náplně **dvojným** stisknutím tohoto tlačítka nastavíte extra krátký program.



Na displeji se zobrazí ukazatel .

## 7.10 Eco

Funkce Eco snižuje spotřebu energie a zachovává dobré výsledky praní.

Tuto funkci nastavte u lehce či běžně zašpiněného prádla praného při 30 °C nebo vyšších teplotách.

Spotřeba vody a energie může záviset na různých okolnostech jako je tlak vody, její tvrdost a teplota, okolní teplota, typ a množství prádla, nastavení funkce, rychlost odstředování a kolísání napětí v elektrické síti. Na displeji se zobrazí ukazatel **ECO**.

 Pokud zvolíte program pro bavlnu při 40 °C nebo 60 °C a nejsou nastaveny žádné další funkce, na displeji se zobrazí ukazatel  ECO; toto jsou standardní programy pro bavlnu, nejušpornější programy ve smyslu kombinované spotřeby vody a energie.




## 7.11 Start/Pauza






Stisknutím tlačítka Start/Pauza spustíte nebo pozastavíte spotřebič či přerušíte probíhající program.

## 8. PROGRAMY

### 8.1 Tabulka programů

Prací programy

Program	Popis programu
<b>Prací programy</b>	
Bavlna	<p><b>Bílá a barevná bavlna.</b> Normálně, silně a lehce zašpiněné. <b>Standardní programy s hodnotami spotřeby uvedenými na energetickém štítku.</b> Na základě směrnice 1061/2010 programy Bavlna při 60 °C a Bavlna při 40 °C s funkcí  odpovídají „standardnímu 60°C programu pro bavlnu“ a „standardnímu 40°C programu pro bavlnu“. Jedná se o nejušpornější programy ve smyslu kombinované spotřeby energie a vody při praní běžně zašpiněného bavlněného prádla.</p> <p> Teplota vody prací fáze se může lišit od teploty uvedené pro zvolený program.</p>
Syntetika	<b>Prádlo ze syntetických nebo směsových tkanin.</b> Normálně zašpiněné.
Jemné prádlo	<b>Prádlo z jemných tkanin jako akryl, viskóza a směsové tkaniny vyžadující šetrnější praní.</b> Normálně zašpiněné.
 Vlna/Hedvábí	<b>Vlna vhodná k praní v pračce, ručně prané vlněné prádlo a ostatní prádlo označené symbolem ručního praní.<sup>1)</sup></b>
Antialergický	<b>Bílé bavlněné prádlo.</b> Tento program odstraňuje mikroorganismy pomocí prací fáze s teplotou udržovanou nad 60 °C po několik minut. To pomáhá odstraňovat mikroby, bakterie, mikroorganismy a částice. Přidáním páry společně s další fází máchání zajistíte řádné odstranění zbytků pracího prostředku a pylů/alergenů, což je vhodné pro osoby s choulostivou a citlivou pokožkou.
20 min. - 3 kg	Lehce zašpiněné nebo jednou nošené <b>bavlněné a syntetické prádlo.</b>

Program	Popis programu
Snadné žehlení	<b>Syntetické prádlo k šetrnému praní.</b> Normálně a lehce zašpiněné. <sup>2)</sup>
Péřová bunda	Speciální program pro jednu <b>bundu z prachového peří, syntetickou deku, přikrývku, přehoz přes postel</b> apod.
 Outdoor	<p> Nepoužívejte aviváž a ujistěte se, že v dávkovači pracího prostředku nejsou žádné zbytky aviváže.</p> <p><b>Venkovní oblečení, pracovní oděvy, sportovní oblečení, plyšové tkaniny, voděodolné a prodyšné bundy, bundy-blůzy s odnímatelnou fleecovou vložkou nebo vnitřní termoizolací.</b> Doporučená náplň prádla je 2 kg. Tento program lze také použít k obnově vodoodpudivých vlastností, protože je speciálně upraven pro tkaniny s hydrofobickým povlakem. Pro obnovu vodoodpudivých vlastností postupujte následovně:</p> <ul style="list-style-type: none"> <li>• Nasypte/nalijte prací prostředek do komory .</li> <li>• Nalijte speciální přípravek na obnovu vodoodpudivých vlastností tkanin do komory pro aviváž .</li> <li>• Snižte náplň prádla na 1 kg.</li> </ul> <p> Obnovení vodoodpudivých vlastností tkanin můžete dále vylepšit sušením v bubnové sušičce, když nastavíte sušící program Outdoor (je-li k dispozici a pokud je v pokynech k péči o konkrétní oděv bubnové sušení povoleno).</p>
Denim	<b>Džínové oblečení a žerzeje.</b> Normálně zašpiněné. Tento program provede šetrnou fázi máchání, která je navržena pro džínovinu, u které snižuje blednutí a nezpůsobuje usazování zbytků pracího prostředků na vláknech.



1) Během tohoto programu se buben otáčí pomalu a praní je tak k prádlu šetrné. Může se zdát, že buben se neotáčí nebo že se neotáčí správně, ale to je u tohoto programu běžný jev.

2) Aby se zabránilo pomačkání prádla, teplota vody v tomto programu je regulována a fáze praní a odstředění je mírná. Spotřebič provede několik přídatných máchání.

Teplota programu, maximální rychlost odstředování a maximální náplň

Program	Výchozí teplota Teplotní rozsah	Referenční rychlost odstředování Rozsah otáček odstředění	Maximální množství prádla
<b>Prací programy</b>			
Bavlna	40 °C 95 °C - studená	1200 ot/min 1200 ot/min - 400 ot/min	6 kg








Program	Výchozí teplota Teplotní rozsah	Referenční rychlost odstředování Rozsah otáček odstředění	Maximální množ- ství prádla
Syntetika	40 °C 60 °C - studená	1200 ot/min 1200 ot/min - 400 ot/min	3 kg
Jemné prádlo	30 °C 40 °C - studená	1200 ot/min 1200 ot/min - 400 ot/min	1 kg
 Vlna/Hedvábí	40 °C 40 °C - studená	1200 ot/min 1200 ot/min - 400 ot/min	1 kg
Antialergický	60 °C	1200 ot/min 1200 ot/min - 400 ot/min	6 kg
20 min. - 3 kg	30 °C 40 °C - 30 °C	1200 ot/min 1200 ot/min - 400 ot/min	1 kg
Snadné žehlení	40 °C 60 °C - studená	800 ot/min 800 ot/min - 400 ot/min	2 kg
Péřová bunda	40 °C 60 °C - studená	800 ot/min 800 ot/min - 400 ot/min	2 kg
 Outdoor	30 °C 40 °C - studená	1200 ot/min 1200 ot/min - 400 ot/min	2 kg <sup>1)</sup> 1 kg <sup>2)</sup>
Denim	30 °C 40 °C - studená	800 ot/min 1200 ot/min - 400 ot/min	2 kg

1) Prací program.

2) Prací program a fáze pro obnovu voděodolnosti.

## Kombinace programů a funkcí

	Bavlna	Syntetika	Jemné prádlo	Vlna/Hedvábí 	Antialergický	20 min. - 3 kg	Snadné žehlení	Péřová bunda	Outdoor 	Denim
Odstředování	■	■	■	■	■	■	■	■	■	■
Zastavení máchání 	■	■	■	■	■		■		■	■
Extra tichý <sup>dB</sup> 	■	■	■							■
Pouze vypouštění	■	■	■	■	■	■	■	■	■	■
Pouze odstředování <sup>1)</sup>	■	■	■	■	■	■	■	■	■	■
Skvrny <sup>2)</sup>	■	■			■		■			■
Předpírka	■	■			■		■			
Extra máchání	■	■	■		■		■		■	■
Pouze máchání	■	■	■	■	■	■	■	■	■	■
 ECO <sup>3)</sup>	■	■	■							
Úspora času <sup>4)</sup>	■	■	■				■			
Odložený start	■	■	■	■	■	■	■	■	■	■
Jemné+	■	■	■		■		■			■

1) Než nastavíte tuto funkci, zvolte pro oděvy vhodný prací program. Spotřebič provede ten nevhodnější odstředovací program pro vaše oděvy (např. u syntetických tkanin nejprve zvolte prací program Syntetika a poté funkci Pouze odstředování).

2) Tato funkce není k dispozici s teplotou nižší než 40 °C.

3) Tato funkce není k dispozici u programů s teplotou nižší než 30 °C.

4) Pokud nastavíte nejkratší délku programu, doporučujeme snížit množství prádla. Spotřebič lze plně naložit, výsledky praní však mohou být méně uspokojivé.

## 8.2 Woolmark Apparel Care - Modrá



Prací program pro vlnu u této pračky schválila společnost Woolmark pro praní vlněných oděvů určených pro ruční praní za podmínky, že tyto oděvy se budou prát podle pokynů výrobce této pračky. Pokyny k sušení a další péči o prádlo naleznete na etiketě oděvů. M1459 Symbol Woolmark představuje v mnoha zemích certifikační známku.

## 9. NASTAVENÍ


### 9.1 Úvod



Chcete-li stisknout kombinaci tlačítek, **nenaklánejte** prsty směrem dolů. Senzory pod tlačítka jsou citlivé a mohly by narušit vaši volbu.

### 9.2 Dětská bezpečnostní pojistka

Díky této funkci můžete zabránit dětem, aby si hrály s ovládacím panelem.

- Funkci **zapnete či vypnete** současným stisknutím tlačítek Skvrny/Předpírka a Odstředování, dokud se na ukazatel  **neobrazí nebo nezhasne** na displeji.

Tuto funkci lze zapnout:

- Po stisknutí tlačítka Start/Pauza: všechna tlačítka i volič programů jsou vypnutá (kromě tlačítka Zap./Vyp.).
- Před stisknutím tlačítka Start/Pauza: spotřebič nelze spustit.

Spotřebič uchovává volbu této funkce po jeho vypnutí.

### 9.3 Zvuková signalizace

Tento spotřebič je vybavena různou zvukovou signalizací, která zazní, když:

- Zapnete spotřebič (speciální krátká znělka).
- Vypnete spotřebič (speciální krátká znělka).
- Stisknete tlačítka (zvuk cvaknutí).
- Provedete špatnou volbu (tři krátké zvuky).
- Program je dokončen (cca dvouminutový sled zvuků).
- Spotřebič má poruchu (cca pětiminutový sled krátkých zvuků).

Chcete-li **vypnout či zapnout** zvukovou signalizaci při dokončení programu, stiskněte současně na šest sekund tlačítka Skvrny/Předpírka a Odložený start.



Když zvukovou signalizaci vypnete, bude stále funkční v případě poruchy spotřebiče.

### 9.4 Trvalé extra máchání

S touto funkcí můžete trvale zapnout přidavné máchání při volbě nového programu.

- Funkci **zapnete či vypnete** současným stisknutím tlačítek Máchání a Skvrny/Předpírka, dokud se kontrolka tlačítka Extra máchání **nerozsvítí nebo nezhasne**.

## 10. PŘED PRVNÍM POUŽITÍM

1. Ujistěte se, že je k dispozici elektrické napájení a vodovodní kohoutek je otevřený.
2. Nalijte dva litry vody do přihrádky pro prací prostředek označené 2. Zapnete tak vypouštěcí systém.
3. Nalijte menší množství pracího prostředku do přihrádky označené 2.

4. Nastavte a spusťte program pro bavlnu na nejvyšší teplotu bez prádla v bubnu.

Tímto postupem odstraníte všechny možné nečistoty z bubnu a vany spotřebiče.

## 11. DENNÍ POUŽÍVÁNÍ



### VAROVÁNÍ!

Viz kapitoly o bezpečnosti.

### 11.1 Zapnutí spotřebiče

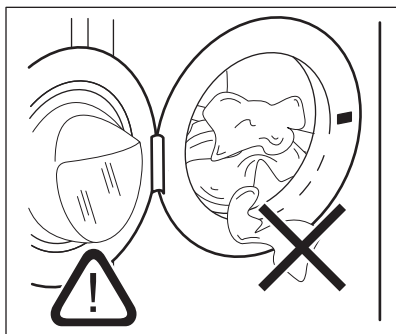
1. Zasuňte zástrčku do zásuvky.
2. Otevřete vodovodní kohoutek.
3. Stisknutím tlačítka Zap./Vyp. na několik sekund zapnete spotřebič.

Zazní krátký zvukový signál (je-li zapnutý). Volič programů se automaticky nastaví na program pro bavlnu.

Na displeji se zobrazí maximální náplň, výchozí teplota, maximální rychlost odstředování, ukazatele fází programu a délka programu.

### 11.2 Vkládání prádla

1. Otevřete dvířka spotřebiče.
2. Prádlo před vložením do spotřebiče protřepte.
3. Vložte prádlo do bubnu kus po kuse. Ujistěte se, že do bubnu nevkládáte příliš mnoho prádla.
4. Dvířka dobře zavřete.

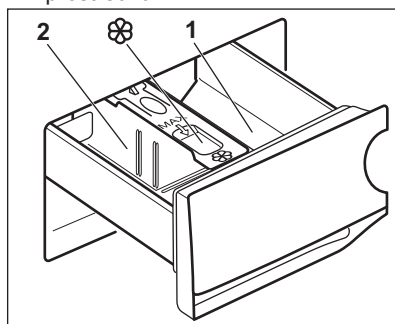


### POZOR!

Ujistěte se, že mezi těsněním a dvířky nezůstane žádné prádlo. Hrozí nebezpečí úniku vody nebo poškození prádla.

### 11.3 Použití pracího prostředku a přísad

1. Odměřte prací prostředek a aviváž.
2. Vložte prací prostředek a aviváž do příslušných komor.
3. Opatrně zavřete zásuvku pracího prostředku




### POZOR!

Používejte pouze prací prostředky určené k použití v pračkách.



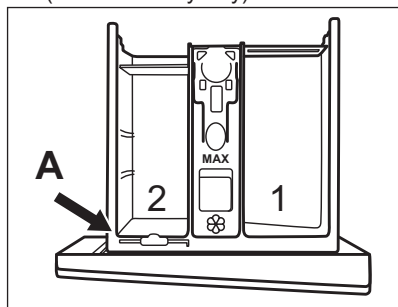
Vždy dodržujte pokyny uvedené na balení pracích prostředků.

1	Komora na prací prostředek pro fázi předpírky nebo program namáčení (je-li k dispozici). Prací prostředek pro předpírku a namáčení přidejte před spuštěním programu.
2	Komora na prací prostředek fáze praní. Pokud používáte tekutý prací prostředek, odměřte jej okamžitě před spuštěním programu.
	Komora na tekuté přísady (aviváž, škrob). Produkt vložte do komory před spuštěním programu.

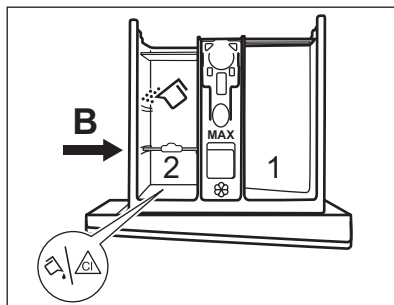
V případě potřeby po pracím programu odstraňte z dávkovače zbytky pracího prostředku.

### 11.4 Změna polohy rozdělovače pracího prostředku

1. Dávkovač pracích prostředků vytáhněte. Poloha A rozdělovače pracího prostředku je určena pro **práškový prací prostředek** (nastavení z výroby).

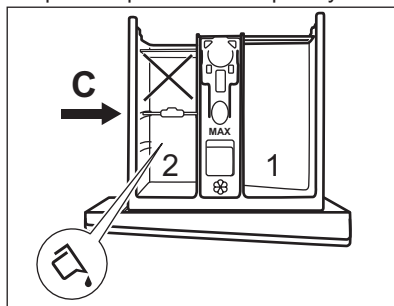


2. **Chcete-li použít rovněž tekutý prací prostředek/přísady nebo bělicí prostředek:** Vytáhněte rozdělovač pracího prostředku z polohy A a vložte ho do polohy B.

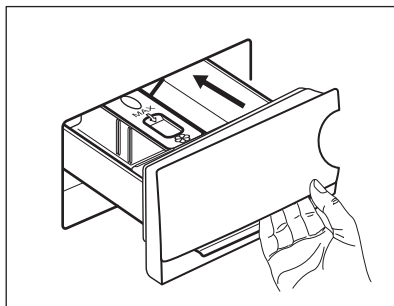


Poloha B rozdělovače pracího prostředku je určena pro práškový prací prostředek v zadní přihrádce a pro tekutý prací prostředek/přísady nebo bělicí prostředek v přední přihrádce.

3. **Chcete-li použít pouze tekutý prací prostředek:** Vložte rozdělovač pracího prostředku do polohy C.



- Nepoužívejte gelové nebo husté tekuté prací prostředky.
  - Nepřesahujte maximální dávku tekutého pracího prostředku.
  - Nenastavujte fázi předpírky.
  - Nepoužívejte funkci odloženého startu.
4. Odměřte prací prostředek a aviváž a dávkovač pracího prostředku důkladně zavřete.



Ujistěte se, že rozdělovač pracího prostředku je zasunut správně a při zasunutí zásuvky nepřekáží.

## 11.5 Nastavení programu

1. Pootočte voličem programů na volbu požadovaného pracího programu. Rozsvítí se příslušný ukazatel programu.

Ukazatel tlačítka Start/Pauza bliká.

Na displeji se zobrazí maximální deklarovaná náplň programu, výchozí teplota, maximální rychlost odstředování, ukazatele prací fáze (když jsou dostupné) a informační délka programu.

2. Změnu teploty nebo rychlosti odstředování provedete stisknutím příslušných tlačítek.
3. V případě potřeby nastavte jednu či více funkcí stisknutím příslušných tlačítek. Na displeji se zobrazí příslušné ukazatele a poskytované údaje se změní odpovídajícím způsobem.



V případě, že určitá volba **není možná**, nezobrazí se žádný ukazatel a zazní zvukový signál.

## 11.6 Spuštění programu

Stisknutím tlačítka Start/Pauza program spustíte.

Příslušný ukazatel přestane blikat a trvale se zobrazuje.

Na displeji začne blikat ukazatel probíhající fáze.


Program se spustí a dvířka se zablokují.

Na displeji se zobrazí ukazatel .



Před naplněním spotřebiče vodou může krátce pracovat vypouštěcí čerpadlo.

## 11.7 Spuštění programu s odloženým startem

1. Opakovaně stiskněte tlačítka Odložený start, dokud se na displeji nezobrazí požadovaný čas prodlevy. Zobrazí se ukazatel .
2. Stiskněte tlačítka Start/Pauza.

Spotřebič spustí odpočet do odloženého startu.


Po dokončení odpočtu se spustí nastavený program.



Na konci odpočtu se spustí úprava délky programu PROSENSE.

## Zrušení odloženého startu po spuštění odpočtu

Zrušení odloženého startu:

1. Stisknutím tlačítka Start/Pauza pozastavte chod spotřebiče. Příslušný ukazatel začne blikat.
2. Opakovaně stiskněte tlačítka Odložený start, dokud se na displeji nezobrazí .
3. Opětovným stisknutím tlačítka Start/Pauza program okamžitě spustíte.




## Změna odloženého startu po spuštění odpočtu

Změna odloženého startu:

1. Stisknutím tlačítka Start/Pauza pozastavte chod spotřebiče. Příslušný ukazatel začne blikat.
2. Opakovaně stiskněte tlačítka Odložený start, dokud se na displeji nezobrazí požadovaný čas prodlevy.
3. Opětovným stisknutím tlačítka Start/Pauza spustíte nový odpočet.

## 11.8 Detekce náplně ProSense

Po stisknutí tlačítka Start/Pauza:

1. Ukazatel  bliká.
2. Funkce ProSense spustí detekci náplně prádla a vypočítá reálnou délku programu. Ukazatel **kg** a časové tečky  blikají.
3. Po asi 15 minutách se na displeji zobrazí nová délka programu: ukazatel **kg** se přestane zobrazovat a časové tečky  přestanou blikat. Spotřebič automaticky upravuje délku programu podle náplně, aby bylo dosaženo skvělých výsledků praní za co nejkratší možnou dobu. Délka programu se může zvýšit nebo snížit.



Detekce ProSense se provádí pouze u kompletních pracích programů (bez navolení přeskočených fází).

## 11.9 Ukazatele fáze programů

Když se spustí program, ukazatel probíhající fáze bliká a ukazatele další fáze jsou trvale zobrazené.

Např.: probíhá fáze praní či předpírky:



Když se fáze dokončí, příslušný ukazatel přestane blikat a zůstane trvale zobrazený. Začne blikat ukazatel další fáze.

Např.: probíhá fáze máchání:



## 11.10 Přerušení programu a změna funkcí

Při spuštěném programu můžete změnit **pouze určité** funkce:

1. Stiskněte tlačítko Start/Pauza. Příslušný ukazatel začne blikat.
2. Změňte funkce. Údaje poskytované na displeji se změní odpovídajícím způsobem.
3. Stiskněte opět tlačítko Start/Pauza. Prací program bude pokračovat.

## 11.11 Zrušení probíhajícího programu

1. Stisknutím tlačítka Zap./Vyp. zrušíte program a vypnete spotřebič.
2. Stisknutím tlačítka Zap./Vyp. opětovně zapnete spotřebič.

Nyní můžete zadat nový prací program.



Pokud již byla provedena fáze ProSense a již započalo napouštění vody, nový program se spustí **bez zopakování fáze ProSense**. Voda a prací prostředek nebudou vypuštěny, aby se zabránilo plýtvání.

## 11.12 Otevření dvířek - Vložení oblečení

Zatímco probíhá program nebo odpočet odloženého startu, dvířka spotřebiče jsou zablokována.



Pokud je teplota a hladina vody v bubnu příliš vysoká anebo se buben stále otáčí, nelze dvířka otevřít.

1. Stiskněte tlačítko Start/Pauza. Na displeji se přestane zobrazovat příslušný ukazatel zablokování dvířek.
2. Otevřete dvířka spotřebiče. V případě potřeby vložte nebo vyjměte prádlo.
3. Zavřete dvířka a stiskněte tlačítko Start/Pauza.

Program nebo odpočet odloženého startu bude pokračovat.

## 11.13 Konec programu

Po dokončení programu se spotřebič automaticky zastaví. Zazní zvuková signalizace (pokud je zapnutá).

Na displeji se všechny ukazatele prací fáze ustálí a oblast času začne zobrazovat

Zhasne kontrolka tlačítka Start/Pauza.

Dvířka se odblokují a ukazatel

1. Stisknutím tlačítka Zap./Vyp. vypnete spotřebič.

Po pěti minutách od konce programu funkce úspory energie spotřebič automaticky vypne.














Při opětovném zapnutí spotřebiče se na displeji zobrazí konec posledně nastaveného programu. Otočením voliče programu nastavte nový program.


2. Vyjměte prádlo ze spotřebiče.
3. Zkontrolujte, zda je buben prázdný.
4. Nechte dvířka a zásuvku dávkovače pracího prostředku lehce otevřené, abyste zabránili vzniku plísní a nepříjemných pachů.
5. Zavřete vodovodní kohoutek.

## 11.14 Vypouštění vody po dokončení programu

Pokud jste zvolili program nebo funkci, která nevypustí vodu z posledního máchání, program se dokončí, ale:

- Na displeji se zobrazí ukazatel , ukazatel funkce  nebo  a ukazatel zablokovaných dvířek .
  - Ukazatel probíhající fáze  bliká.
  - Buben se stále pravidelně otáčí, aby se zabránilo zmačkání prádla.
  - Dvířka zůstanou zablokována.
  - Před otevřením dvířek je nutné vypustit vodu:
1. V případě potřeby stiskněte tlačítko Odstředování, abyste snížili rychlost odstředování navrženou spotřebičem.
  2. Stiskněte tlačítko Start/Pauza:
    - Pokud jste nastavili , spotřebič vypustí vodu a odstředí prádlo.
    - Pokud jste nastavili , spotřebič pouze vypustí vodu.
- Ukazatel funkce  nebo  zhasne, zatímco ukazatel  zablíká a poté zhasne.
3. Po dokončení programu a zhasnutí ukazatele zablokování dvířek  můžete dvířka otevřít.


4. Stisknutím tlačítka Zap./Vyp. na několik sekund vypnete spotřebič.

 Spotřebič každopádně automaticky vypustí vodu po přibližně 18 hodinách.

## 11.15 Funkce pohotovostního režimu

Funkce pohotovostního režimu spotřebič automaticky vypne za účelem snížení spotřeby energie, když:

- Spotřebič nepoužíváte po dobu pěti minut před tím, než stisknete tlačítko Start/Pauza. Stisknutím tlačítka Zap./Vyp. opětovně zapnete spotřebič.
- Po pěti minutách od konce pracího programu Stisknutím tlačítka Zap./Vyp. opětovně zapnete spotřebič. Na displeji se zobrazí délka posledního zvoleného programu. Otočením voliče programu nastavte nový program.

 Pokud jste nastavili program nebo funkci, která končí s vodou v bubnu, funkce pohotovostního režimu **nevypne** spotřebič a nepřipomene vám, abyste vypustili vodu.

## 12. TIPY A RADY



### VAROVÁNÍ!

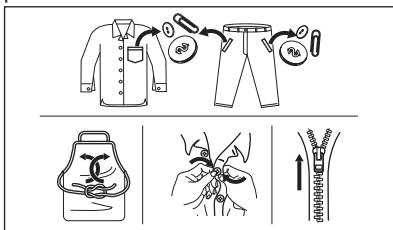
Viz kapitoly o bezpečnosti.

### 12.1 Vkládání náplně prádla

- Prádlo rozdělte na: bílé, barevné, syntetické, jemné a vlněné.
- Řiďte se pokyny na etiketách praného prádla.
- Neperte současně bílé a barevné prádlo.
- Některé barevné oblečení může během prvního praní pouštět barvu. Doporučujeme proto, abyste jej při několika prvních praních prali odděleně.
- Vícevrstvé tkaniny, vlněné prádlo a prádlo s potiskem či obrázky obraťte naruby.
- Odolné skvrny předem ošetřete.
- Silně zašpiněné skvrny vyperte pomocí speciálního pracího prostředku.
- U záclon postupujte opatrně. Odstraňte háčky a záclony vložte do pracího pytle nebo povlečení na polštář.
- Neperte nezaobroubené prádlo nebo prádlo, které se zatrhává. Při praní malých nebo jemných kusů prádla používejte prací pytel (např. podprsenky s kovovými kosticemi, opasky, punčochové kalhoty, tkaničky, tkanice apod.).



- Velmi malá náplň prádla může způsobit problémy s vyvážením během fáze odstředování, což vede k nadměrným vibracím. Pokud k tomu dojde:
  - a. přerušte program a otevřete dvířka (viz kapitola „Denní používání“);
  - b. ručně rozložte prádlo rovnoměrně ve vaně spotřebiče;
  - c. stiskněte tlačítko Start/Pauza. Odstředovací fáze bude pokračovat.
- Zapněte knoflíky polštářů, zatáhněte zipy, zapněte háčky a patenty. Svažte pásy, šňůry, tkaničky, tkanice a jakékoli jiné volné prvky.
- Vyprázdněte kapsy a jednotlivé kusy prádla rozložte.



## 12.2 Odolné skvrny

U některých skvrn voda a prací prostředek nestačí.

Takovéto skvrny doporučujeme předem ošetřit před vložením příslušných kusů prádla do spotřebiče.

K dispozici jsou speciální odstraňovače skvrn. Použijte speciální odstraňovač skvrn vhodný pro daný druh skvrny a tkaniny.

## 12.3 Prací prostředky a ostatní přípravky

- Používejte výhradně prací prostředky a ostatní přípravky určené speciálně pro pračky:
  - práškové prací prostředky pro všechny druhy tkanin, s výjimkou jemných tkanin. Pro bílé prádlo a

dezinfekci prádla použijte nejlépe práškové prací prostředky obsahující bělidlo.

- tekuté prací prostředky, přednostně pro prací programy s nízkou prací teplotou (max. 60 °C), pro všechny druhy tkanin nebo speciální prací prostředky pouze pro vlnu.
- Nemíchejte různé typy pracích prostředků.
- Abyste chránili životní prostředí, nepoužívejte větší než doporučené množství pracího prostředku.
- Řiďte se pokyny na balení pracích prostředků a ostatních přísad, aniž byste překročili vyznačené maximální množství (**MAX**).
- Používejte doporučené prací prostředky odpovídající druhu a barvě tkanin, teplotě pracího programu a míře zašpinění.

## 12.4 Ekologické rady

- Běžně zašpiněné prádlo perte pomocí programu bez předpírky.
- Vždy spouštějte prací program s maximální možnou náplní prádla.
- Když předem ošetříte skvrny nebo použijete odstraňovač skvrn, nastavte program s nízkou teplotou.
- Pro používání správného množství pracího prostředku zkontrolujte tvrdost vody ve vašem vodovodním řádu. Viz „Tvrdost vody“.

## 12.5 Tvrdost vody

Pokud je tvrdost vody ve vaší oblasti vysoká či střední, doporučujeme používat změkčovač vody určený pro pračky. V oblastech s měkkou vodou není změkčovač vody nutné používat.

Tvrdost vody ve vaší oblasti zjistíte u místní vodárenské společnosti.

Používejte správné množství změkčovače vody. Dodržujte pokyny uvedené na balení těchto výrobků.

## 13. ČIŠTĚNÍ A ÚDRŽBA



### VAROVÁNÍ

Viz kapitoly o bezpečnosti.

### 13.1 Čištění vnějších ploch

Spotřebič čistěte pouze pomocí jemného mycího prostředku a vlažné vody. Všechny plochy důkladně osušte.



### POZOR!

Nepoužívejte alkohol, rozpouštědla ani chemické výrobky.



### POZOR!

Kovové plochy nečistěte pomocí prostředků na bázi chlóru.

### 13.2 Odstraňování vodního kamene



Pokud je tvrdost vody ve vaší oblasti vysoká či střední, doporučujeme používat odvápňovací prostředek určený pro pračky.

Pravidelně kontrolujte usazování vodního kamene v bubnu.

Běžné prací prostředky již obsahují přípravky na změkčování vody, přesto však doporučujeme občas spustit program s prázdným bubnem a přípravkem na odstraňování vodního kamene.



Vždy dodržujte pokyny uvedené na balení těchto výrobků.

### 13.3 Údržbové praní

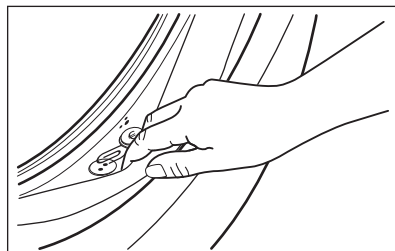
Opakované a dlouhodobé používání nízkoteplotních programů může způsobit usazování pracího prostředku, zbytků vláken či bakteriální růst uvnitř bubnu a vany. To může vést ke vzniku nepříjemných zápachů a plísní.

K eliminaci těchto nánosů a hygienickému vyčištění vnitřních částí

spotřebiče pravidelně provádějte údržbové praní (alespoň jednou měsíčně):

1. Vyjměte všechno prádlo z bubnu.
2. Spustte program pro bavlnu s nejvyšší teplotou a malým množstvím pracího prostředku.

### 13.4 Těsnění dvířek



Pravidelně kontrolujte těsnění a odstraňte všechny předměty zachycené uvnitř.

### 13.5 Čištění bubnu

Pravidelně kontrolujte buben, zda se na něm netvoří nežádoucí usazeniny. V bubnu se může usazovat rez z rezavých částic v prací vodě nebo z vodovodního kohoutku obsahujících železo.

Vyčistěte buben pomocí speciálního přípravku na nerezovou ocel.



Vždy dodržujte pokyny uvedené na balení těchto výrobků. Při čištění bubnu nepoužívejte kyselé odvápňovací prostředky, drsné čisticí prostředky obsahující chlor, železné nebo ocel.

K důkladnému vyčištění:

1. Vyčistěte buben pomocí speciálního přípravku na nerezovou ocel.



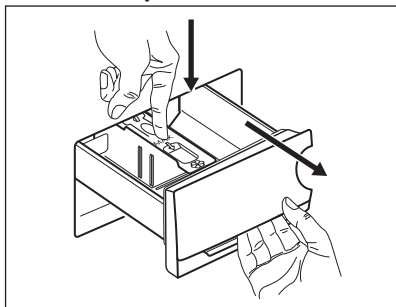
Vždy dodržujte pokyny uvedené na balení těchto výrobků.

- Spustíte krátký program pro bavlnu s vysokou teplotou při prázdném bubnu a s malým množstvím pracího prostředku nebo spustíte program Čištění pračky, je-li k dispozici.

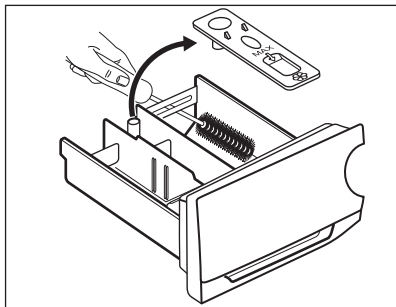
### 13.6 Čištění dávkovače pracího prostředku

Abyste zabránili možnému usazování suchého pracího prostředku nebo chuchvalců aviváže či tvorbě plísní v zásuvce pracího prostředku, jednou za čas proveďte následující čištění:

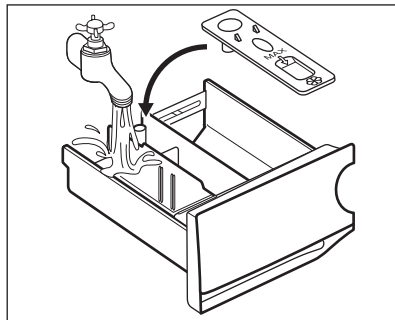
- Otevřete zásuvku. Zatláchte západku směrem dolů podle vyobrazení a zásuvku vytáhněte.



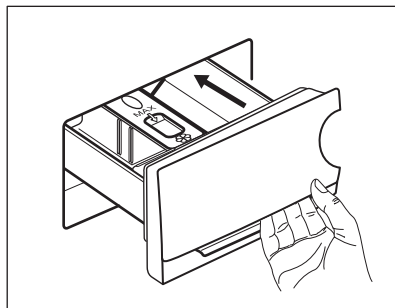
- Odstraňte horní část komory na přísady, abyste usnadnili čištění, a vypláchněte ji pod tekoucí teplou vodou, abyste odstranili jakékoliv stopy nahromaděného pracího prostředku. Po vyčištění vraťte horní část na místo.



- Ujistěte se, že jste z horní a dolní části výklenku odstranili veškeré zbytky pracího prostředku. K vyčištění výklenku použijte malý kartáč.



- Zasuňte zásuvku na prací prostředky do vodicích kolejniček a zavřete ji. Spustíte program máchání bez prádla v bubnu.



### 13.7 Čištění vypouštěcího čerpadla

Filtr vypouštěcího čerpadla pravidelně kontrolujte a čistěte.

Vypouštěcí čerpadlo vyčistěte, když:

- Spotřebič nevypouští vodu.

- Buben se neotáčí.
- Spotřebič vydává nezvyklý hluk z důvodu ucpaného vypouštěcího čerpadla.
- Na displeji se zobrazí výstražný kód **E20**

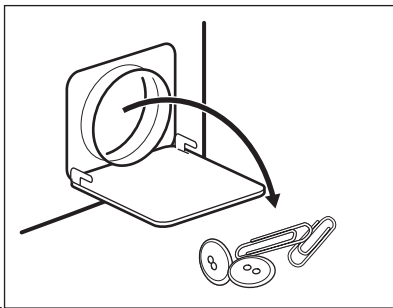
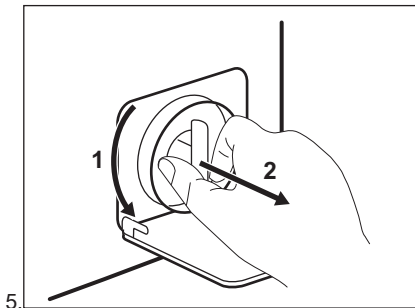
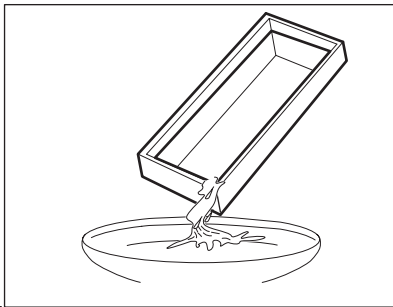
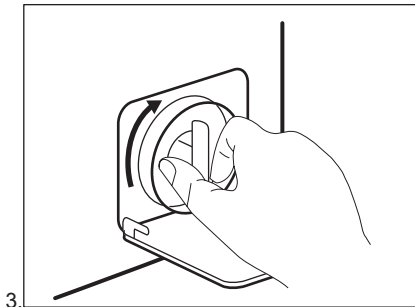
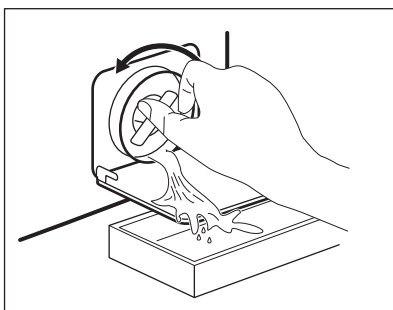
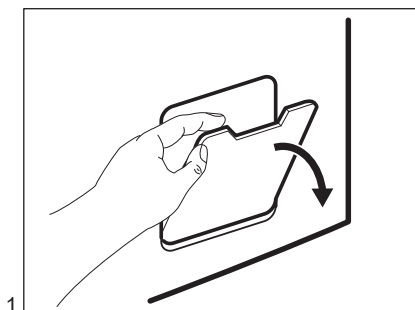


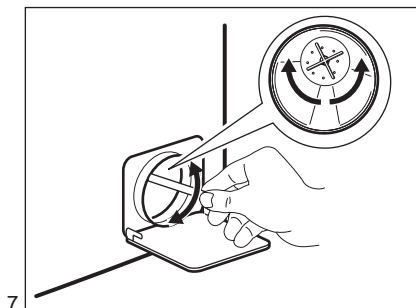
### VAROVÁNÍ!

- Vytáhněte zástrčku ze síťové zásuvky.
- Filtř neodstraňujte, pokud spotřebič pracuje.
- Čerpadlo nečistěte, pokud je voda ve spotřebiči horká. Vyčkejte, dokud voda nevychladne.
- Opakovaným zavíráním a otevíráním ventilu opakujte krok 3, dokud nepřestane vytékat voda.

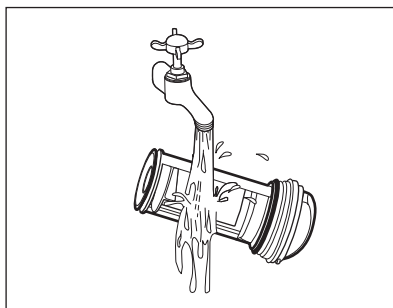
Připravte si hadr na utírání vody, která by mohla při odmontování filtru vytéct.

K vyčištění čerpadla postupujte následovně:

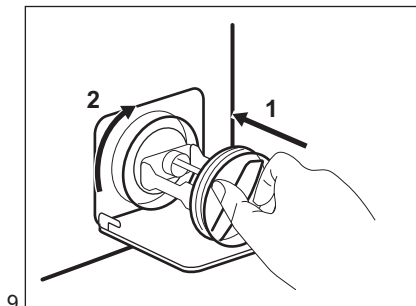




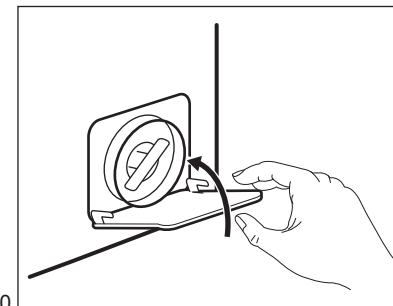
7.



8.



9.



10.



**VAROVÁNÍ!**

Ujistěte se, že se oběžné kolo čerpadla může otáčet. Pokud se neotáčí, obraťte se na autorizované servisní středisko. Ujistěte se také, že jste filtr správně utáhli, abyste zabránili únikům vody.

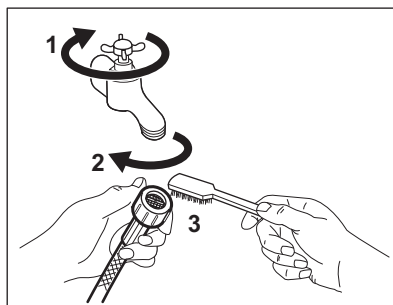
Když vypustíte vodu pomocí nouzového vypouštění, je nutné vypouštěcí systém opět aktivovat:

1. Do komory pro hlavní praní dávkovače pracího prostředku nalijte dva litry vody.
2. Spusťte program na vypouštění vody.

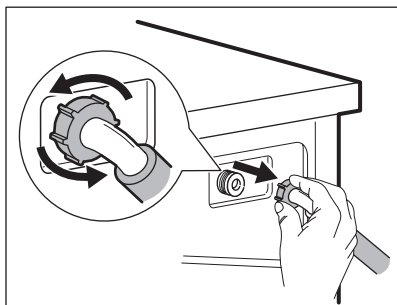
**13.8 Čištění přívodní hadice a filtru přívodního ventilu**

Doporučuje se občas čistit filtry přívodní hadice a ventilu, abyste odstranili časem usazené nánosy:

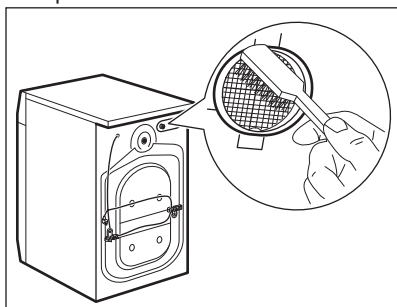
1. Odstraňte přívodní hadici z kohoutku a vyčistěte filtr.



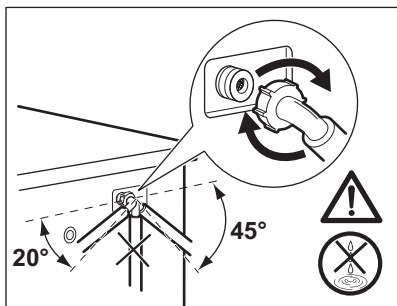
2. Odstraňte přívodní hadici ze spotřebiče povolením kruhové matice.



3. Vyčistěte filtr ventilu na zadní straně spotřebiče zubním kartáčkem.



4. Když zapojujete hadici k zadní straně spotřebiče, otočte ji doleva nebo doprava (nikoliv do svislé polohy) dle umístění vašeho vodovodního kohoutku.



## 14. ODSTRAŇOVÁNÍ ZÁVAD



### VAROVÁNÍ!

Viz kapitoly o bezpečnosti.

### 14.1 Úvod

Spotřebič nezačne pracovat nebo se během provozu zastavuje.

## 13.9 Nouzové vypouštění

Pokud spotřebič nemůže vypustit vodu, proveďte postup popsany v odstavci „Čištění vypouštěcího filtru“. Je-li to nutné, čerpadlo vyčistěte.

Když vypustíte vodu pomocí nouzového vypouštění, je nutné vypouštěcí systém opět aktivovat:

1. Do komory pro hlavní praní dávkovače pracího prostředku nalijte dva litry vody.
2. Spusťte program na vypouštění vody.

## 13.10 Opatření proti vlivu mrazu

Pokud spotřebič instalujete v místě, kde může teplota klesnout na hodnoty kolem 0 °C, vypusťte zbylou vodu z přívodní hadice a vypouštěcího čerpadla.

1. Vytáhněte zástrčku ze zásuvky.
2. Zavřete vodovodní kohoutek.
3. Oba konce přívodní hadice vložte do nádoby a nechte z hadice vytéct vodu.
4. Vyprázdněte vypouštěcí čerpadlo. Viz nouzové vypouštění.
5. Když je vypouštěcí čerpadlo prázdné, namontujte přívodní hadici zpět.



### VAROVÁNÍ!

Před opětovným použitím spotřebiče se ujistěte, že je okolní teplota vyšší než 0 °C.


Výrobce neručí za škody způsobené nízkými teplotami.

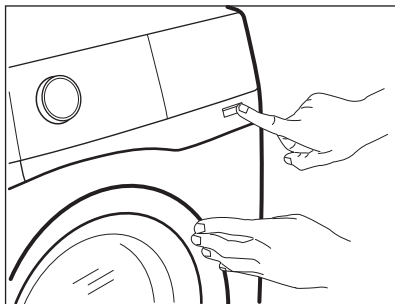


Nejprve zkuste najít řešení problému (viz tabulka). Pokud problém přetrvává, obraťte se na autorizované servisní středisko.

**U závažných problémů zazní zvuková signalizace, na displeji se zobrazí výstražný kód a tlačítko Start/Pauza může začít nepřetržitě blikat:**

- **E10** - Spotřebič se neplní správně vodou. Znovu zapněte spotřebič stisknutím tlačítka Start/Pauza. Po pěti sekundách se odblokují dvířka.
- **E20** - Spotřebič nevypouští vodu.
- **E40** - Dvířka spotřebiče jsou otevřená nebo nejsou správně zavřená. Zkontrolujte dvířka!


**i** Je-li spotřebič přeplněný, vyjměte z bubny některé kusy prádla nebo držte dvířka dovřená a současně stiskněte tlačítko Start/Pauza, dokud ukazatel  nepřestane blikat (viz obrázek níže).



### VAROVÁNÍ!

Před každou kontrolou spotřebič vypněte.

## 14.2 Možné závady

Problém	Možné řešení
Nespustil se program.	<ul style="list-style-type: none"> <li>• Ujistěte se, že je zástrčka zapojená do síťové zásuvky.</li> <li>• Přesvědčte se, že jsou dvířka spotřebiče zavřená.</li> <li>• Ujistěte se, že není poškozená domovní pojistka či jistič.</li> <li>• Ujistěte se, že jste stiskli Start/Pauza .</li> <li>• Pokud je nastaven odložený start, zrušte jej nebo vyčkejte do konce odpočtu.</li> <li>• Vypněte funkci dětské bezpečnostní pojistky, pokud je zapnutá.</li> <li>• Zkontrolujte polohu voliče u zvoleného programu.</li> </ul>

Problém	Možné řešení
Spotřebič se neplní vodou správně.	<ul style="list-style-type: none"> <li>• Zkontrolujte, zda je vodovodní kohoutek otevřený.</li> <li>• Ujistěte se, že není příliš malý tlak na přívodu vody. Ohledně těchto informací se obraťte na místní vodárenský podnik.</li> <li>• Ujistěte se, že není zanesený vodovodní kohoutek.</li> <li>• Ujistěte se, že přívodní hadice není přehnutá, poškozená či přiskřípnutá.</li> <li>• Ujistěte se, že je přívodní hadice správně umístěná.</li> <li>• Ujistěte se, že filtr na přívodní hadici a filtr na ventilu není ucpaný. Řiďte se částí „Čištění a údržba“.</li> </ul>
Spotřebič se naplní vodou a okamžitě se vypustí.	<ul style="list-style-type: none"> <li>• Ujistěte se, že je vypouštěcí hadice ve správné poloze. Hadice může být umístěna příliš nízko. Viz „Pokyny k instalaci“.</li> </ul>
Spotřebič nevypouští vodu.	<ul style="list-style-type: none"> <li>• Ujistěte se, že není zanesený sifon.</li> <li>• Ujistěte se, že vypouštěcí hadice není přehnutá či přiskřípnutá.</li> <li>• Ujistěte se, že není zanesený vypouštěcí filtr. Filtr v případě potřeby vyčistěte. Řiďte se částí „Čištění a údržba“.</li> <li>• Ujistěte se, že je vypouštěcí hadice správně umístěná.</li> <li>• Nastavte vypouštěcí program, pokud jste zvolili program bez vypouštěcí fáze.</li> <li>• Nastavte vypouštěcí program, pokud jste zvolili funkci, která končí s vodou ve vaně.</li> </ul>
Odstředovací fáze neprobíhá nebo prací program trvá déle než obvykle.	<ul style="list-style-type: none"> <li>• Nastavte program odstředování.</li> <li>• Ujistěte se, že není zanesený vypouštěcí filtr. Filtr v případě potřeby vyčistěte. Řiďte se částí „Čištění a údržba“.</li> <li>• Ručně rozložte prádlo v bubnu a spusťte odstředovací fázi znovu. Tento problém může být zapříčiněn potížemi s vyvážením.</li> </ul>
Na podlaze je voda.	<ul style="list-style-type: none"> <li>• Ujistěte se, že spojky na vodních hadicích jsou těsné a neuniká z nich žádná voda.</li> <li>• Ujistěte se, že přívodní a vypouštěcí hadice není poškozená.</li> <li>• Ujistěte se, že používáte správný prací prostředek ve správném množství.</li> </ul>
Nelze otevřít dvířka spotřebiče.	<ul style="list-style-type: none"> <li>• Ujistěte se, že byl zvolen prací program, který končí s vodou v bubnu.</li> <li>• Ujistěte se, že se prací program dokončil.</li> <li>• Nastavte vypouštěcí či odstředovací program, pokud je v bubnu voda.</li> <li>• Ujistěte se, že je spotřebič zapojen do elektrické sítě.</li> <li>• Tento problém může být způsoben poruchou spotřebiče. Kontaktujte autorizované servisní středisko.</li> </ul>



Problém	Možné řešení
Spotřebič vydává nezvyklý hluk a vibruje.	<ul style="list-style-type: none"> <li>• Ujistěte se, že je spotřebič správně vyrovnán. Viz „Pokyny k instalaci“.</li> <li>• Ujistěte se, že jste odstranili veškerý obalový materiál a přepravní šrouby. Viz „Pokyny k instalaci“.</li> <li>• Do bubnu přidejte více prádla. Může se jednat o příliš malou náplň.</li> </ul>
Délka programu se zvyšuje či snižuje během provádění programu.	<ul style="list-style-type: none"> <li>• Systém ProSense dokáže upravit délku programu na základě typu a množství prádla. Viz „Detekce náplně systému ProSense“ v kapitole „Denní používání“.</li> </ul>
Neuspokojivé výsledky praní.	<ul style="list-style-type: none"> <li>• Zvyšte množství pracího prostředku nebo použijte jiný.</li> <li>• Před vypráním prádla odstraňte odolné skvrny pomocí speciálního přípravku.</li> <li>• Nastavte správnou teplotu.</li> <li>• Snižte náplň prádla.</li> </ul>
Příliš mnoho pěny v bubnu během pracího programu.	<ul style="list-style-type: none"> <li>• Snižte množství pracího prostředku.</li> </ul>
Po pracím programu jsou v zásuvce dávkovače nějaké zbytky pracího prostředku.	<ul style="list-style-type: none"> <li>• Ujistěte se, že je rozdělovač pracího prostředku ve správné poloze.</li> <li>• Ujistěte se, že jste použili dávkovač pracího prostředku v souladu s pokyny v tomto návodu k použití.</li> </ul>

Po kontrole spotřebič zapněte. Program bude pokračovat od okamžiku, ve kterém byl přerušen.

Pokud se problém objeví znovu, obraťte se na autorizované servisní středisko.

Pokud se na displeji zobrazí jiné výstražné kódy, spotřebič vypněte a zapněte. Pokud problém přetrvává, obraťte se na autorizované servisní středisko.

## 15. ÚDAJE O SPOTŘEBĚ




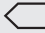
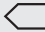
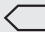
Uvedené hodnoty byly získány v laboratorních podmínkách za použití příslušných norem. Údaje se mohou měnit vlivem různých příčin: množství a typ prádla a teplota prostředí. Na délku pracího programu může mít vliv také tlak vody, síťové napětí a teplota přiváděné vody.



Technické údaje mohou být měněny bez předchozího ohlášení s cílem zlepšování kvality výrobku.



Během pracího programu může technologie ProSense upravovat délku a hodnoty spotřeby. Pro více podrobností viz odstavce „Detekce náplně ProSense“ v kapitole „Denní používání“.

Programy	Náplň (kg)	Spotřeba energie (kWh)	Spotřeba vody (litry)	Přibližná délka programu (minuty)	Zbytková vlhkost (%) <sup>1)</sup>
Bavlna 60 °C	6	1.41	73	210	53
Bavlna 40 °C	6	0.86	74	180	53
Syntetika 40 °C	3	0.70	66	135	35
Jemné prádlo 40 °C	1	0.52	42	55	35
Vlna/Hedvábí 30 °C	1	0.20	39	70	30
<b>Standardní programy pro bavlnu</b> 					
Standardní 60°C program pro bavlnu 	6	0.76	47	215	53
Standardní 60°C program pro bavlnu 	3	0.54	41	185	53
Standardní 40°C program pro bavlnu 	3	0.46	41	175	53

<sup>1)</sup> Na konci odstředovací fáze.

Režim vypnuto (W)	Režim zapnuto (W)
0.30	0.30
Údaje ve výše uvedené tabulce splňují nařízení Evropské komise 1015/2010, kterým se provádí směrnice 2009/125/ES.	

## 16. TECHNICKÉ ÚDAJE

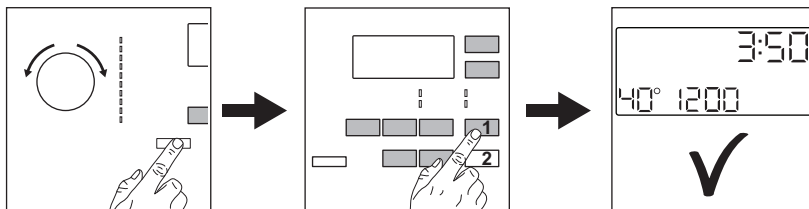
Rozměry	Šířka / Výška / Hloubka / Celková hloubka	595 mm / 850 mm / 380 mm / 420 mm
Připojení k elektrické síti	Napětí Celkový příkon Pojistka Frekvence	230 V 2000 W 10 A 50 Hz
Úroveň ochrany proti průniku pevných částic a vlhkosti, kterou zajišťuje ochranný kryt s výjimkou míst, kde není nízkonapěťové vybavení chráněno proti vlhkosti		IPX4
Tlak přívodu vody	Minimální Maximální	0,5 bar (0,05 MPa) 8 bar (0,8 MPa)
Přívod vody <sup>1)</sup>		Studená voda

Maximální množství prádla	Bavlna	6 kg
Třída energetické účinnosti		A+++
Rychlost odstředování	Maximální rychlost odstředování	1151 ot/min

1) Přívodní hadici připojte ke kohoutku se 3/4" závitem.

## 17. STRUČNÝ PŘEHLED

### 17.1 Denní používání



Zasuňte zástrčku do zásuvky.


Otevřete vodovodní kohoutek.

Vložte prádlo.

Nasypte nebo nalijte prací prostředek a další prostředky do příslušné komory v dávkovači.

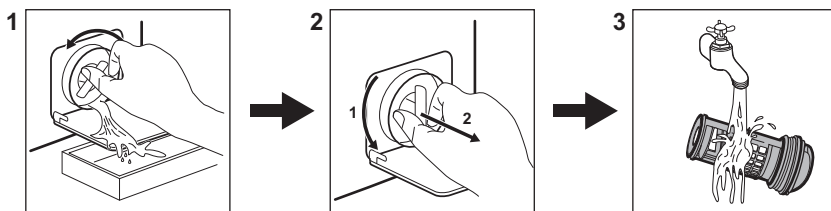
1. Stisknutím tlačítka Zap./Vyp. zapněte spotřebič. Pootočte voličem

programů na volbu požadovaného programu.

2. Pomocí příslušných dotykových tlačítek nastavte požadované funkce.
3. Program spustíte stisknutím tlačítka **Start/Pauza** .



Na konci programu vyjměte prádlo.

### 17.2 Čištění filtru vypouštěcího čerpadla



Filtr čistěte pravidelně a zejména pak tehdy, když se na displeji zobrazí výstražný kód **E20**.

## 17.3 Programy

Programy	Náplň	Popis spotřebiče
<b>Bavlna</b>	6 kg	Bílá a barevná bavlna.
<b>Syntetika</b>	3 kg	Prádlo ze syntetických nebo směsových tkanin.
<b>Jemné prádlo</b>	1 kg	Prádlo ze jemných tkanin jako akryl, viskóza, polyester.
 <b>Vlna/Hedvábí</b>	1 kg	Vlna vhodná ke praní v pračce, ručně praná vlna a jemné kusy prádla.
<b>Antialergický</b>	6 kg	Bílé bavlněné prádlo. Tento program pomáhá odstraňovat mikroby a bakterie.
<b>20 min. - 3 kg</b>	1 kg	Syntetické a směsové tkaniny. Lehce zašpiněné prádlo a oblečení k osvěžení.
<b>Snadné žehlení</b>	2 kg	Syntetické prádlo k šetrnému praní.
<b>Pěřová bunda</b>	2 kg	Jedna syntetická deka, oděvy s vycpávkami, lůžkoviny, bundy z prachového peří.
<b>Outdoor</b> 	2 kg <sup>1)</sup> 1 kg <sup>2)</sup>	Moderní venkovní sportovní oblečení.
<b>Denim</b>	2 kg	Džínové oblečení a žerzeje.

1) Prací program.

2) Prací program a fáze pro obnovu voděodolnosti.


## 18. LIST S ÚDAJI O VÝROBKU VE SHODĚ S NAŘÍZENÍM EU Č. 1369/2017

List s údaji o výrobku	
Ochranná známka	AEG
Model	L6SE26CC, PNC914341105
Jmenovitá kapacita v kg	6
Třída energetické účinnosti	A+++
Spotřeba energie v kWh za rok na základě 220 standardních pracích cyklů s programy pro bavlnu pro praní při 60 °C a 40 °C s celou a poloviční náplní a spotřeba v režimech s nízkou spotřebou energie. Skutečná spotřeba energie bude záviset na tom, jak je spotřebič používán.	137,0
Spotřeba energie standardního programu pro bavlnu pro praní při 60 °C s celou náplní v kWh	0.76


Spotřeba energie standardního programu pro bavlnu pro praní při 60 °C s poloviční náplní v kWh	0,54
Spotřeba energie standardního programu pro bavlnu pro praní při 40 °C s poloviční náplní v kWh	0,46
Spotřeba energie ve vypnutém stavu ve W	0,30
Spotřeba energie v režimu ponechání v zapnutém stavu ve W	0,30
Spotřeba vody v litrech za rok na základě 220 standardních pracích cyklů s programy pro bavlnu pro praní při 60 °C a 40 °C s celou a poloviční náplní. Skutečná spotřeba vody bude záviset na tom, jak je spotřebič používán.	9999
Třída účinnosti sušení odstředováním na stupnici od G (nejmenší účinnost) do A (nejvyšší účinnost)	B
Maximální otáčky odstředování v rpm	1151
Zbývající vlhkost v%	53
„Standardní program pro bavlnu pro praní při 60 °C“ a „standardní program pro bavlnu pro praní při 40 °C“ jsou standardní prací programy, na které se vztahují informace uvedené na štítku a v informačním listu. Tyto programy jsou vhodné pro praní běžně znečištěného bavlněného prádla a jedná se o nejučinnější programy z hlediska kombinované spotřeby energie a vody.	-
Trvání standardního programu pro bavlnu při praní při 60 °C s celou náplní v minutách	215
Trvání standardního programu pro bavlnu při praní při 60 °C s poloviční náplní v minutách	185
Trvání standardního programu pro bavlnu při praní při 40 °C s poloviční náplní v minutách	175
Trvání režimu ponechání v zapnutém stavu v minutách	5
Úroveň emisí hluku šířeného vzduchem v dB(A) při praní	49
Úroveň emisí hluku šířeného vzduchem v dB(A) při odstředování	73
Vestavný spotřebič, A/N	Ne

Údaje ve výše uvedené tabulce splňují nařízení Evropské komise 1015/2010, kterou se provádí směrnice 2009/125/ES.

## 19. POZNÁMKY K OCHRANĚ ŽIVOTNÍHO PROSTŘEDÍ

Recyklujte materiály označené symbolem . Obaly vyhodte do příslušných odpadních kontejnerů k

recyklaci. Pomáhejte chránit životní prostředí a lidské zdraví a recyklovat elektrické a elektronické spotřebiče

určené k likvidaci. Spotřebiče označené příslušným symbolem  nelikvidujte spolu s domovním odpadem. Spotřebič

odevzdejte v místním sběrném dvoře nebo kontaktujte místní úřad.

# OBSAH

1. BEZPEČNOSTNÉ INFORMÁCIE.....	40
2. BEZPEČNOSTNÉ POKYNY.....	41
3. INŠTALÁCIA.....	43
4. PRÍSLUŠENSTVO.....	47
5. POPIS VÝROBKU.....	47
6. OVLÁDACÍ PANEL.....	48
7. VOLIČE A TLAČIDLÁ.....	50
8. PROGRAMY.....	52
9. NASTAVENIA.....	56
10. PRED PRVÝM POUŽITÍM.....	57
11. KAŽDODENNÉ POUŽÍVANIE.....	57
12. TIPY A RADY.....	62
13. OŠETROVANIE A ČISTENIE.....	63
14. RIEŠENIE PROBLÉMOV.....	68
15. SPOTREBA.....	71
16. TECHNICKÉ ÚDAJE.....	72
17. RÝCHLY SPRIEVODCA.....	73
18. INFORMAČNÝ LIST K VÝROBKU PODĽA NARIADENIA EÚ 1369/2017.....	74

## NAJLEPŠIE VÝSLEDKY

Ďakujeme vám, že ste si vybrali tento výrobok značky AEG. Vyrobili sme ho tak, aby vám poskytoval perfektný výkon mnoho rokov, a s inovatívnymi technológiami, ktoré vám uľahčia život – to sú vlastnosti, ktoré pri bežných spotrebičoch často nenájdete. Venujte, prosím, niekoľko minút tomuto návodu a dôkladne si ho prečítajte, aby ste svoj spotrebič mohli využívať čo najlepšie. Navštívte našu internetovú stránku, kde nájdete:



Tipy na používanie, brožúry, pokyny na riešenie problémov a informácie o údržbe:

[www.aeg.com/webservice](http://www.aeg.com/webservice)



Zaregistrujte si výrobok a využívajte ešte lepšie služby:

[www.registreaeg.com](http://www.registreaeg.com)



Môžete si kúpiť príslušenstvo, spotrebný materiál a originálne náhradné diely pre váš spotrebič:

[www.aeg.com/shop](http://www.aeg.com/shop)


## STAROSTLIVOSŤ A SLUŽBY ZÁKAZNÍKOM

Odporúčame, aby ste používali originálne náhradné diely.

Keď budete kontaktovať autorizované servisné stredisko, nezabudnite si pripraviť nasledujúce údaje: Model, číslo výrobku, sériové číslo.

Tieto informácie nájdete na typovom štítku.

 Varovanie/upozornenie – Bezpečnostné pokyny

 Všeobecné informácie a tipy

 Ochrana životného prostredia

Vyhradzujeme si právo na zmeny bez predchádzajúceho upozornenia.

## 1. ⚠ **BEZPEČNOSTNÉ INFORMÁCIE**

Pred inštaláciou a používaním spotrebiča si pozorne prečítajte priložený návod na používanie. Výrobca nezodpovedá za zranenia ani za škody spôsobené nesprávnou montážou alebo používaním. Tieto pokyny uskladnite na bezpečnom a prístupnom mieste, aby ste do nich mohli v budúcnosti nahliadnuť.

### 1.1 **Bezpečnosť detí a zraniteľných osôb**

- Tento spotrebič smú používať deti staršie ako 8 rokov a osoby so zníženou fyzickou, zmyslovou alebo psychickou spôsobilosťou alebo nedostatkom skúseností a znalostí, iba ak sú pod dozorom zodpovednej osoby alebo ak boli zodpovednou osobou poučené o bezpečnom používaní spotrebiča a rozumejú prípadným rizikám.
- Deti medzi 3 a 8 rokmi a osoby s veľmi rozsiahlymi a zložitými hendikepmi nesmú mať prístup k spotrebiču, pokiaľ nie sú pod nepretržitým dozorom.
- Deti do 3 rokov nesmú mať prístup k spotrebiču, iba ak sú nepretržite pod dohľadom zodpovednej osoby.
- Nedovoľte, aby sa deti hrali so spotrebičom.
- Obaly vždy uschovajte mimo dosah detí a náležite ich zlikvidujte.
- Umývacie/pracie/čistiace prostriedky uschovajte mimo dosahu detí.
- Keď sú dvierka otvorené, nedovoľte deťom a domácim zvieratám, aby sa k nim priblížili.
- Ak má spotrebič detskú poistku, mala by byť zapnutá.
- Deti nesmú spotrebič bez dozoru čistiť ani vykonávať žiadnu údržbu na spotrebiči.

### 1.2 **Všeobecná bezpečnosť**

- Nemeňte technické parametre tohto spotrebiča.
- Tento spotrebič je určený na používanie v domácnosti a podobnom prostredí, ako sú napr.:



- kuchynky pre zamestnancov v obchodoch, kanceláriách a iných pracovných prostrediach,
- pre klientov v hoteloch, motelloch, nočlahoch s raňajkami a inom obytnom prostredí,
- spoločné priestory v bytových blokoch alebo samoobslužných práčovniach.
- Neprekracujte maximálnu náplň 6 kg (pozrite si kapitolu „Tabuľka programov“).
- Prevádzkový tlak vody v mieste vstupu vody z prípojky musí byť v rozmedzí od 0,5 bar (0,05 MPa) do 8 bar (0,8 MPa).
- Vetrací otvor v dolnej časti spotrebiča nesmie byť zakrytý kobercom, podložkou ani inou pokrývkou podlahy.
- Spotrebič treba zapojiť do vodovodnej siete pomocou novej dodanej súpravy hadíc alebo iných nových súprav hadíc dodaných autorizovaným servisným strediskom.
- Staré súpravy hadíc sa nesmú opätovne použiť.
- Ak je poškodený elektrický napájací kábel, musíte ho dať vymeniť u výrobcu, v autorizovanom servisnom stredisku alebo u kvalifikovanej osoby, aby sa predišlo nebezpečenstvu.
- Pred vykonávaním údržby spotrebič vypnite a vytiahnite jeho zástrčku zo sieťovej zásuvky.
- Na čistenie spotrebiča nepoužívajte prúd vody pod tlakom a/alebo paru.
- Vyčistíte spotrebič vlhkou handrou. Používajte iba neutrálne saponáty. Nepoužívajte abrazívne výrobky, špongie s abrazívnou vrstvou, rozpúšťadlá ani kovové predmety.

## 2. BEZPEČNOSTNÉ POKYNY

### 2.1 Inštalácia



Inštalácia musí byť v súlade s príslušnými nariadeniami v danej krajine.

- Odstráňte všetky časti obalu a prepravné skrutky vrátane gumeného puzdra s plastovou rozpernou vložkou.
- Prepravné skrutky uschovajte na bezpečnom mieste. V prípade budúceho presunu spotrebiča ich

- budete musieť opäť naskrutkovať, aby ste zablokovaním bubna zabránili vnútornému poškodeniu.
- Vždy dávajte pozor, ak presúvate spotrebič, pretože je ťažký. Vždy používajte ochranné rukavice a uzavretú obuv.
  - Dodržiavajte pokyny na inštaláciu dodané so spotrebičom.
  - Neinštalujte ani nepoužívajte poškodený spotrebič.
  - Spotrebič neinštalujte ani nepoužívajte na miestach, kde môže byť teplota nižšia ako 0 °C alebo kde je spotrebič vystavený poveternostným vplyvom.
  - Podlaha, kde má byť spotrebič umiestnený, musí byť rovná, stabilná, čistá a odolná voči vyššej teplote.
  - Zabezpečte prúdenie vzduchu medzi spotrebičom a podlahou.
  - Po umiestnení spotrebiča do konečnej trvalej polohy skontrolujte pomocou vodováhy, či je vo vodorovnej polohe. Ak nie je vo vodorovnej polohe, zvýšte alebo znížte nožičky podľa potreby.
  - Spotrebič neinštalujte priamo nad odtok v podlahe.
  - Spotrebič nepostrekujte vodou a nevystavujte ho nadmernej vlhkosti.
  - Spotrebič neinštalujte tam, kde dvierka spotrebiča nemožno úplne otvoriť.
  - Pod spotrebič nedávajte zatvorenú nádobu na zachytávanie eventuálne unikajúcej vody. Informácie o povolenom príslušenstve vám poskytne autorizované servisné stredisko.

## 2.2 Zapojenie do elektrickej siete



### VAROVANIE!

Nebezpečenstvo požiaru a zásahu elektrickým prúdom.

- Spotrebič musí byť uzemnený.
- Vždy používajte správne nainštalovanú zásuvku odolnú proti nárazom.
- Uistite sa, že parametre na typovom štítku sú kompatibilné s elektrickým napätím zdroja napájania.

- Nepoužívajte viaczásuvkové adaptéry ani predlžovacie káble.
- Uistite sa, že zástrčka a prívodný elektrický kábel nie sú poškodené. Ak prívodný elektrický kábel spotrebiča treba vymeniť, túto operáciu smie urobiť iba pracovník autorizovaného servisného strediska.
- Sieťovú zástrčku pripojte do sieťovej zásuvky až po dokončení inštalácie. Po inštalácii sa uistite, že máte prístup k sieťovej zástrčke.
- Nedotýkajte sa elektrického napájacieho kábla ani jeho zástrčky mokrymi rukami.
- Spotrebič neodpájajte ťahaním za napájací kábel. Vždy ťahajte za sieťovú zástrčku.

## 2.3 Pripojenie na vodovodné potrubie

- Vodné hadice nesmiete poškodiť.
- Pred pripojením k novým potrubiam alebo potrubiam, ktoré boli opravené alebo vybavené novými zariadeniami (vodomery atď.), nechajte vodu stiecť, kým nebude čistá a číra.
- Uistite sa, že počas alebo po prvom použití spotrebiča neuniká viditeľne voda.
- Ak je prívodná hadica príliš krátka, nepoužívajte predlžovaciu hadicu. Obráťte sa na autorizované servisné stredisko a požiadajte o výmenu prívodnej hadice.
- Pri rozbaľovaní spotrebiča môže dôjsť k vytečeniu vody z odtokovej hadice. Je to spôsobené použitím vody pri testovaní spotrebičov v továrni.
- Odtokovú hadicu môžete predĺžiť na dĺžku max. 400 cm. Ak potrebujete inú odtokovú hadicu, prípadne ju chcete predĺžiť, obráťte na autorizované servisné stredisko.
- Po inštalácii sa uistite, že máte prístup k vodovodnému kohútiku.

## 2.4 Používanie



### VAROVANIE!

Hrozí nebezpečenstvo poranenia, zásahu elektrickým prúdom, požiaru, popálenín alebo poškodenia spotrebiča.

- Dodržiavajte bezpečnostné pokyny na obale umývacieho prostriedku.
- Horľavé produkty alebo predmety, ktoré obsahujú horľavé látky, nevkladajte do spotrebiča, do jeho blízkosti ani naň.
- Neperte tkaniny silne znečistené olejom, masnotou alebo inými masnými látkami. Môže dôjsť k poškodeniu gumených dielov práčky. Takúto bielizeň pre praním v práčke predperte v rukách.
- Počas spusteného programu sa nedotýkajte skla dvierok. Sklo môže byť horúce.
- Uistite sa, že ste z bielizne odstránili všetky kovové predmety.

## 2.5 Servis

- Ak treba dať spotrebič opraviť, obráťte sa na autorizované servisné stredisko.
- Používajte iba originálne náhradné diely.

## 2.6 Likvidácia



### VAROVANIE!

Hrozí nebezpečenstvo poranenia alebo udusenía.

- Spotrebič odpojte od elektrickej siete a prívodu vody.
- Prívodný elektrický kábel odrežte blízko pri spotrebiči a zlikvidujte ho.
- Odstráňte západku dvierok, aby ste zabránili uviaznutiu detí a domácich zvierat v bubne.
- Spotrebič zlikvidujte v súlade s miestnymi požiadavkami na recykláciu elektrických a elektronických spotrebičov (WEEE).

## 3. INŠTALÁCIA

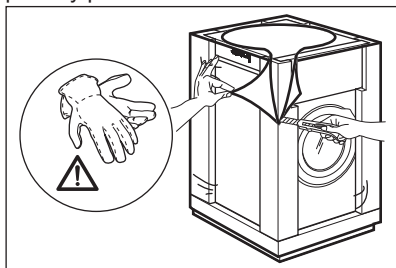


### VAROVANIE!

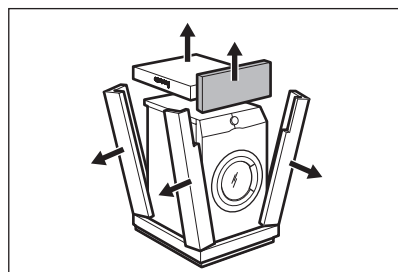
Pozrite si kapitoly oľhadne bezpečnosti.

### 3.1 Rozbalenie

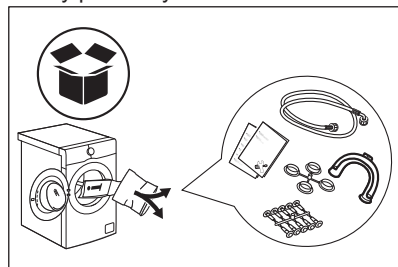
1. Odstráňte vonkajšiu fóliu. V prípade potreby použite nôž.



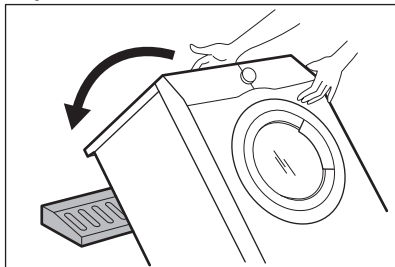
2. Odstráňte kartónový vrch a polystyrénový obal.



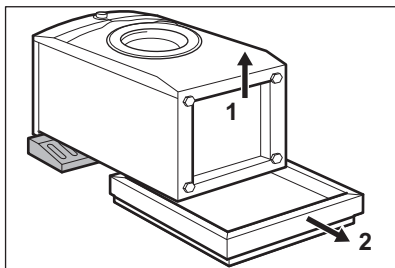
3. Dvierka otvorte. Z bubna vyberte všetky predmety.



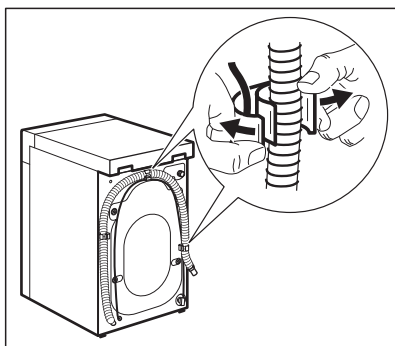
4. Jeden z polystyrénových obalových prvkov položte na podlahu za spotrebič. Opatrne položte spotrebič na jeho zadnú stranu.



5. Odstráňte dolnú polystyrénovú ochranu.



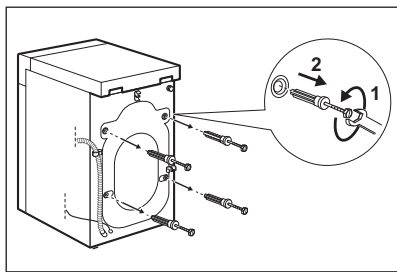
6. Spotrebič vráťte späť do vzpriamenej polohy. Napájací kábel a odtokovú hadicu uvoľnite z držiaka.



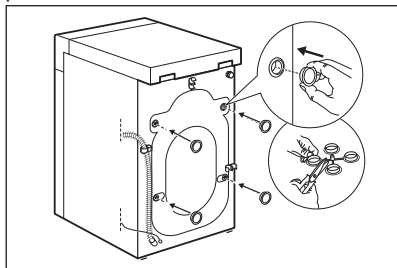
### VAROVANIE!

Môže dôjsť k vytečeniu vody z odtokovej hadice. Je to spôsobené testovaním práčky v továrni.

7. Odstráňte štyri prepravné skrutky a vytiahnite plastové rozpery.



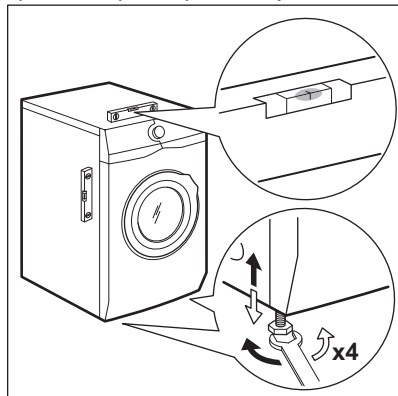
8. Do otvorov založte plastové kryty, ktoré nájdete v sáčku s návodom na použitie.



Odporúčame, aby ste si obaly a prepravné skrutky odložili pre prípady, keď budete spotrebič premiestňovať.

## 3.2 Umiestnenie a vyrovnanie do vodorovnej polohy

Správne upravte spotrebič, aby ste predišli vibráciám, hľuku a pohybu spotrebiča počas prevádzky.



1. Spotrebič nainštalujte na plochú a tvrdú podlahu. Spotrebič musí byť vo vodorovnej polohe a stabilný. Uistite sa, že sa spotrebič nedotýka steny ani iných jednotiek a že je dostatočná cirkulácia vzduchu pod spotrebičom.
2. Úroveň nastavte uvoľnením alebo utiahnutím nožičiek. Všetky nožičky musia stáť pevne na podlahe.

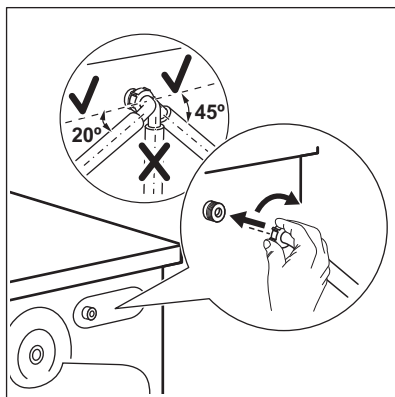


#### VAROVANIE!

Spotrebič nevyrovnávajte podložením kartónu, drevených blokov alebo podobných materiálov pod nožičky spotrebiča.

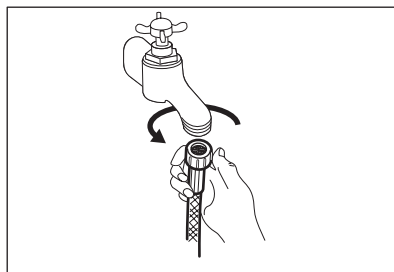
### 3.3 Prívodná hadica

1. Pripojte prívodnú hadicu na zadnú stranu spotrebiča.
2. Umiestnite ju doľava alebo doprava, v závislosti od polohy vodovodného kohútika.



Uistite sa, že prívodná hadica nie je vo vertikálnej polohe.

3. V prípade potreby, uvoľnite kruhovú maticu a nastavte správnu polohu.
4. Prívodnú hadicu pripojte k vodovodnému kohútiku so studenou vodou s 3/4" závitom.



#### UPOZORNENIE!

Uistite sa, že z prípojok neuniká voda.



Ak je prívodná hadica príliš krátka, nepoužívajte predlžovaciu hadicu. Obráťte sa na servisné stredisko a požiadajte o výmenu prívodnej hadice.

### 3.4 Vypúšťanie vody

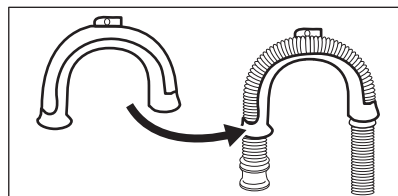
Priamo do odtokového potrubia vo výške aspoň 600 mm a najviac 1 000 mm.



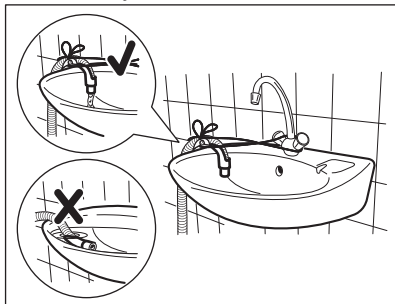
Odtokovú hadicu môžete predĺžiť na dĺžku max. 4 000 mm. Ak potrebujete inú odtokovú hadicu, prípadne ju chcete predĺžiť, obráťte na autorizované servisné stredisko.

Odtokovú hadicu je možné pripojiť viacerými spôsobmi:

1. Na odtokovej hadici vytvorte tvar U a hadicu umiestnite do plastového držiaka.

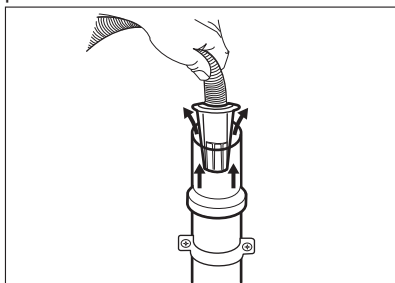


2. Na hrane umývadla – upevnite držiak o vodovodný kohútik alebo na stenu.

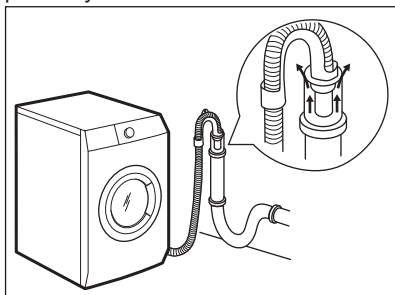


- i** Uistite sa, že plastový držiak je počas vypúšťania spotrebiča nehybný a že koniec odtokovej hadice nie je ponorený vo vode. Môže dôjsť k návratu špinavej vody do spotrebiča.

3. Ak vyzerá koniec odtokovej hadice takto (pozrite si obrázok), môžete ho zatlačiť priamo do odtokového potrubia.

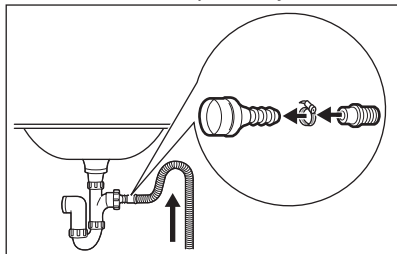


4. Na stúpacie potrubie s vetracím otvorom – vložte odtokové potrubie priamo na výpustnú hadicu. Pozrite si príslušný obrázok.



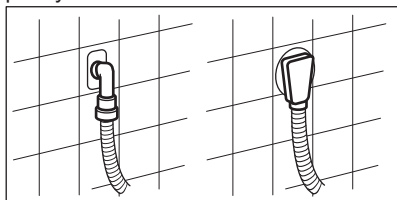
- i** Koniec odtokovej hadice musí byť vždy odvetraný, t. j. vnútorný priemer odtokového potrubia (min. 38 mm – min. 1,5") musí byť väčší ako vonkajší priemer odtokovej hadice.

5. Bez plastového držiaka hadice, do sifónu umývadla – Odtokovú hadicu pripojte k prípojke sifónu a utiahnite svorkou. Pozrite si príslušný obrázok.



Uistite sa, že odtoková hadica vytvára slučku, aby sa čiastočky nedostali z umývadla do spotrebiča.

6. Hadicu umiestnite priamo do zabudovaného odtokového potrubia v stene miestnosti, hadicu treba prichytiť svorkou.



## 4. PRÍSLUŠENSTVO

### 4.1 Dostupné na [www.aeg.com/shop](http://www.aeg.com/shop) alebo u autorizovaného predajcu

- i** Zachovanie bezpečnostných štandardov spotrebiča zaručí iba vhodné príslušenstvo schválené spoločnosťou AEG. Pri použití neschválených dielov zanikajú akékoľvek nároky na reklamáciu.

### 4.2 Súprava upevňovacích doštičiek

Ak spotrebič inštalujete na podstavec, zaistíte spotrebič upevňovacími doštičkami.

Pozorne si prečítajte pokyny dodávané s príslušenstvom.

## 5. POPIS VÝROBKU

### 5.1 Špeciálne funkcie

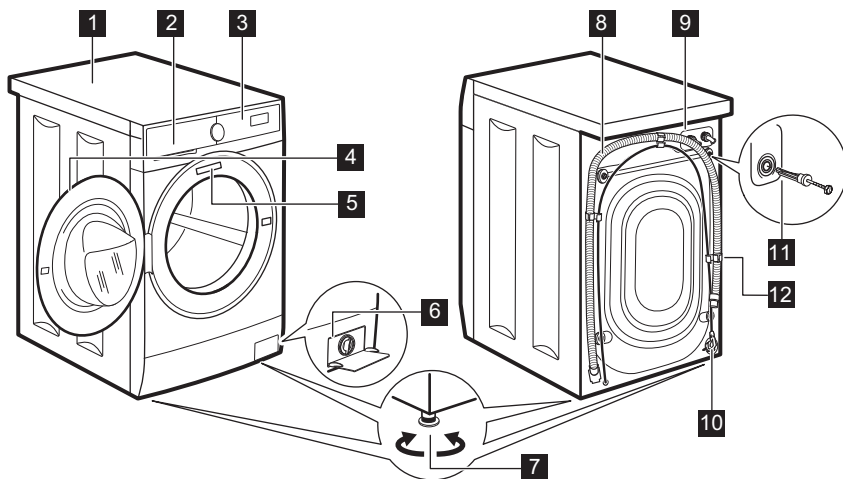
Vaša nová práčka spĺňa všetky požiadavky na moderné a účinné ošetrovanie bielizne pri nízkej spotrebe vody, energie a pracieho prostriedku a na kvalitnú starostlivosť o bielizeň.

- Technológia **ProSense** automaticky upraví trvanie programu podľa

bielizne v bubne, aby ste dosiahli perfektné výsledky prania v čo najkratšom čase.

- Vďaka voľiteľnej funkcii **Jemné+** sa aviváž rovnomerne rozloží v bielizni a prenikne hlboko do jednotlivých vlákien bielizne, čím zabezpečí perfektnú jemnosť.

### 5.2 Prehľad spotrebiča



**1** Pracovná plocha

**2** Dávkovač pracieho prostriedku

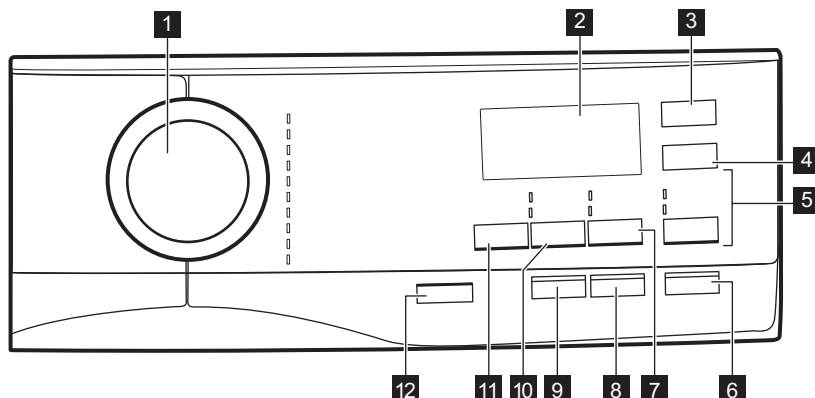
**3** Ovládací panel

**4** Rukoväť dvierok

- |   |                             |
|---|-----------------------------|
| <b>5</b> Typový štítok                  | <b>10</b> Elektrický kábel  |
| <b>6</b> Filter vypúšťacieho čerpadla   | <b>11</b> Prepravné skrutky |
| <b>7</b> Nôžky na vyrovnanie spotrebiča | <b>12</b> Podpora hadice    |
| <b>8</b> Odtoková hadica                |                             |
| <b>9</b> Prípojka prítokovej hadice     |                             |

## 6. OVLÁDACÍ PANEL

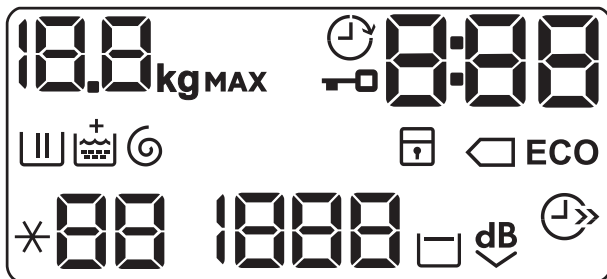
### 6.1 Popis ovládacieho panela



- |   |   |
|---|---|
| <b>1</b> Volič programov                    | • Předpírka volitelná funkcia             |
| <b>2</b> Displej                            | <b>8</b> Odložený start dotykové tlačidlo |
| <b>3</b> Eco dotykové tlačidlo ◀            | <b>9</b> Jemné+ dotykové tlačidlo         |
| <b>4</b> Úspora času dotykové tlačidlo      | <b>10</b> Odstředování dotykové tlačidlo  |
| <b>5</b> Máchání dotykové tlačidlo          | • Preskočenie fáz - Pouze vypouštění      |
| • Extra máchání volitelná funkcia           | • Preskočenie fáz - Pouze odstředování    |
| • Preskočenie fázy prania – Pouze máchání   |   |
| <b>6</b> Start/Pauza dotykové tlačidlo      | <b>11</b> Teplota dotykové tlačidlo       |
| <b>7</b> Skvrny/Předpírka dotykové tlačidlo | <b>12</b> Zap./Vyp. tlačidlo              |
| • Skvrny volitelná funkcia                  |   |



## 6.2 Displej



	Ukazovateľ maximálnej náplne. Ikona <b>kg</b> bliká počas odhadu trvania programu (pozrite si odsek „Zisťovanie naplnenia PROSENSE“).
	Ukazovateľ posunutého štartu.
	Ukazovateľ zablokovaných dvierok.
	Digitálny ukazovateľ môže zobrazovať: <ul style="list-style-type: none"> <li>• Trvanie programu (napr. 2:40).</li> <li>• Odloženie programu (napr. 30' alebo 2h).</li> <li>• Koniec cyklu (0).</li> <li>• Výstražný kód (napr. E20).</li> </ul>
	Ukazovatele úspory energie. Ukazovateľ  sa zobrazí pri nastavení programu pre bavlnu pri 40 °C alebo 60 °C.
	Ukazovateľ fázy prania: bliká počas fázy predpierania a prania.
	Ukazovateľ fázy plákania: bliká počas fázy plákania.
	Ukazovateľ <b>+</b> sa zobrazí, keď je zapnutá voliteľná funkcia Jemné+.
	Ukazovateľ fázy odstreďovania a vypúšťania vody. Bliká počas fázy odstreďovania a vypúšťania.
	Ukazovateľ detskej poistky.
	Ukazovateľ úspory času.
	Ukazovateľ teploty. Ukazovateľ *-- sa zobrazí, keď je nastavené pranie v studenej vode.
	Ukazovateľ rýchlosti odstreďovania.
	Ukazovateľ funkcie Plákanie stop.



## 7. VOLIČE A TLAČIDLÁ

### 7.1 Zap./Vyp.

Stlačenie tohto tlačidla na niekoľko sekúnd umožní zapnúť alebo vypnúť spotrebič. Zaznejú dva rozdielne tóny, keď sa spotrebič zapína alebo vypína.

Pretože funkcia pohotovostného režimu automaticky vypne spotrebič, aby sa v niektorých prípadoch znížila spotreba energie, budete musieť znovu zapnúť spotrebič.

Podrobnejšie informácie nájdete v odseku o pohotovostnom režime v kapitole Každodenné používanie.

### 7.2 Úvod



Voliteľné funkcie/funkcie nie sú voliteľné so všetkými pracími programami. Skontrolujte kompatibilitu medzi voliteľnými funkciami/funkciami a pracími programami v „Tabuľke programov“. Voliteľná funkcia/funkcia môže vylúčiť inú. V takomto prípade vám spotrebič neumožní nastaviť nekompatibilné voliteľné funkcie/funkcie. Dbajte na to, aby boli obrazovka a dotykové tlačidlá vždy čisté a suché.

### 7.3 Teplota

Po výbere pracieho programu spotrebič automaticky navrhne predvolenú teplotu.

Opakovane stlačte tlačidlo, až kým sa na displeji nezobrazí požadovaná teplota.

Keď sa na displeji zobrazia ukazovatele a – –, spotrebič nezohrieva vodu.

### 7.4 Odstred'ováni

Keď nastavíte program, spotrebič automaticky nastaví maximálnu povolenú rýchlosť odstred'ovania.

Opakovaným stláčaním tohto tlačidla nastavíte:

- **Zníženie rýchlosti odstred'ovania.**



Displej zobrazí iba rýchlosti odstred'ovania dostupné pre nastavený program.

- **Zapnite funkciu Plákanie stop.** Záverečné odstred'ovanie neprebehne. Voda z posledného plákania sa nevypustí, aby sa predišlo pokrčeniu bielizne. Prací program sa skončí s vodou v bubne.

Na displeji sa zobrazí ukazovateľ . Dvierka zostanú zablokované a bubon sa bude pravidelne otáčať, aby sa znížilo pokrčenie. Ak chcete dvierka otvoriť, musíte vypustiť vodu. Ak sa dotknete tlačidla Start/Pauza, spotrebič vykoná fázu odstred'ovania a vypustí vodu.



Spotrebič vypustí vodu automaticky približne po 18 hodinách.


- **Zapnite voliteľnú funkciu Extra tichý.**


Priebežná a záverečná fáza odstred'ovania budú zrušené a program skončí s vodou v bubne. To pomôže znížiť pokrčenie.

Na displeji sa zobrazí ukazovateľ . Dvierka zostanú zablokované. Bubon sa bude pravidelne otáčať, aby obmedzil krčenie bielizne. Ak chcete dvierka otvoriť, musíte vypustiť vodu. Keďže je program veľmi tichý, je vhodný na použitie v noci, keď sú nižšie sadzby za elektrinu. Pri niektorých programoch sa plákanie vykonáva s väčším množstvom vody. Ak sa dotknete tlačidla Start/Pauza, spotrebič vykoná iba fázu vypúšťania.




Spotrebič vypustí vodu automaticky približne po 18 hodinách.

- **Zapnite voliteľnú funkciu Iba vypúšťanie (Preskočenie fáz prania, plákania a odstred'ovania):** Pouze vypouštění. Spotřebič vykoná iba fázu vypúšťania zvoleného pracieho programu. Na displeji sa zobrazí ukazovateľ – – (studená) a ukazovateľ – – – (bez odstred'ovania) a ukazovateľ .
  - **Zapnite voliteľnú funkciu Iba odstred'ovanie (Preskočenie fáz prania a plákania):** Pouze odstředování.

-  Pred nastavením tejto voliteľnej funkcie vyberte vhodný prací program pre odevy. Spotřebič vykoná najvhodnejší cyklus odstred'ovania pre odevy (napr. pre syntetické odevy najprv vyberte prací program Syntetika a potom voliteľnú funkciu Pouze odstředování).


Spotřebič vykoná iba fázu odstred'ovania zvoleného pracieho programu.


Na displeji sa zobrazí ukazovateľ – – (studená), ukazovateľ fázy  a rýchlosť odstred'ovania.

## 7.5 Skvrny/Předpírka

Opakovaným stlačením tlačidla zapnete jednu z voliteľných funkcií.


Na displeji sa zobrazí príslušný ukazovateľ.

- **Skvrny**  
Zvolením tejto funkcie pridáte k programu fázu proti škvrnám, aby sa silne znečistená bielizeň alebo bielizeň so škvrnami ošetrila odstraňovačom škvŕn. Do priehradky  pridajte odstraňovač škvŕn. Odstraňovač škvŕn bude pridaný vo vhodnej fáze pracieho programu.
- **Předpírka**

-  Táto funkcia nie je k dispozícii pri teplotách nižších ako 40 °C.


Ak zvolíte túto voliteľnú funkciu, pridá sa k cyklu fáza predpierania pri 30 °C pred fázou prania.

Táto voliteľná funkcia sa odporúča pre silne znečistenú bielizeň, predovšetkým s obsahom piesku, prachu, blata a iných pevných častíc.

-  Voliteľné funkcie môžu predĺžiť trvanie programu.

## 7.6 Jemné+


Nastavte voliteľnú funkciu Jemné+ na zabezpečenie dokonalého dávkovania aviváže a zlepšenie jemnosti tkanín.

-  Táto voliteľná funkcia mierne predlžuje trvanie programu.

## 7.7 Odložený start



S touto voliteľnou funkciou môžete odložiť štart programu na vhodnejší čas.

Opakovane stlačte tlačidlo a nastavte požadované posunutie. Čas sa postupne zvyšuje po 30 minútach až na 90 minút a z 2 hodín až na 20 hodín.

Po stlačení tlačidla Start/Pauza sa na displeji zobrazí ukazovateľ  a zvolené posunutie štartu a spotřebič začne odpočítavanie.

## 7.8 Máchání

Týmto tlačidlom môžete nastaviť niektorú z týchto funkcií:


- Voliteľná funkcia Extra máchání  
Táto voliteľná funkcia pridá k zvolenému praciemu programu niekoľko plákaní. Túto funkciu použite v prípade osôb alergických na zvyšky pracích prostriedkov a v oblastiach s mäkkou vodou.
-  Táto voliteľná funkcia mierne predlžuje trvanie programu.
- Preskočenie fázy prania – voliteľná funkcia Pouze máchání   
Spotřebič vykoná iba fázu plákania, fázy odstred'ovania a vypustenia zvoleného programu.

Rozsvieti sa príslušný ukazovateľ nad dotykovým tlačidlom.

## 7.9 Úspora času

Pomocou tejto voliteľnej funkcie môžete skrátiť trvanie programu.

- Ak je bielizeň bežne alebo mierne znečistená, môžete skrátiť prací program. **Jedným** dotykem tohto tlačidla skrátime trvanie.
- V prípade menšej náplne **dvojitým** dotykem tohto tlačidla nastavíte program Extra rýchly.

Na displeji sa zobrazí ukazovateľ .

## 7.10 Eco

Voliteľná funkcia Eco znižuje spotrebu energie a zachováva dobré výsledky prania.

Nastavte túto voliteľnú funkciu pre mierne alebo bežne znečistené odevy, ktoré sa majú oprat' pri teplote 30 °C a viac.

Spotreba energie a vody môžu závisieť od rôznych faktorov, ako napr. tlak vody, tvrdosť a teplota vody, okolitá teplota, druh a množstvo bielizne, nastavené voliteľné funkcie, rýchlosť odstreďovania a výkyvy napätia v elektrickej sieti. Na displeji sa zobrazí ukazovateľ **ECO**.



Ak zvolíte program Bavlna pri teplote 40 °C alebo 60 °C a nie sú nastavené žiadne iné voliteľné funkcie, na displeji sa zobrazí ukazovateľ  **ECO**. Ide o štandardné programy pre bavlnu, najefektívnejšie programy, čo sa týka kombinovanej spotreby energie a vody.



## 7.11 Start/Pauza







Stlačte tlačidlo Start/Pauza na spustenie, pozastavenie spotrebiča alebo prerušenie spusteného programu.

# 8. PROGRAMY

## 8.1 Tabuľka programov

Pracie programy

Program	Popis programu
<b>Pracie programy</b>	
Bavlna	<p><b>Biela a farebná bavlna.</b> Bežné, silné a mierne znečistenie. <b>Štandardné programy, ktoré zodpovedajú hodnotám spotreby na štítku s energetickými údajmi.</b> Podľa smernice 1061/2010, program Bavlna pri 60 °C a program Bavlna pri 40 °C s voliteľnou funkciou  zodpovedajú programom «štandardný program na bavlnu pri 60 °C» a «štandardný program na bavlnu pri 40 °C». Sú to najúčinnnejšie programy vhodné na pranie bežne znečisteného bavlneného oblečenia z hľadiska kombinovanej spotreby energie a vody.</p> <p> Teplota vody počas fázy prania sa môže líšiť od teploty určenej pre zvolený program.</p>
Syntetika	<b>Syntetické alebo zmesové tkaniny.</b> Bežné znečistenie.



Program	Popis programu
Jemné prádlo	<b>Jemné tkaniny ako akryl, viskóza a zmesové tkaniny, ktoré si vyžadujú šetrné pranie.</b> Bežné znečistenie.
 Vlna/Hedvábí	<b>Vlna vhodná na pranie v práčke, vlna určená na ručné pranie a iné tkaniny</b> s označením «hand washing» pre ručné pranie. <sup>1)</sup>
Antialergický	<b>Biela bavlnená bielizeň.</b> Tento program odstraňuje mikroorganizmy, pretože počas fázy prania na niekoľko minút teplota vystúpi nad 60 °C. To pomáha odstrániť mikróby, baktérie, mikroorganizmy a častice. Pridaná para spolu s dodatočnou fázou odstreďovania zabezpečí správne odstránenie zvyškov pracieho prostriedku a peľu/alergénov, vďaka čomu bude bielizeň vhodná pre jemnú a citlivú pokožku.
20 min. - 3 kg	Jemne znečistená alebo raz nosená <b>bavlnená a syntetická bielizeň.</b>
Snadné žehlení	<b>Syntetická bielizeň určená na jemné pranie.</b> Bežné a mierne znečistenie. <sup>2)</sup>
Péřová bunda	Špeciálny program pre jednu <b>páperovú bundu, syntetickú deku, prikrývku, plachtu</b> a podobne.
 Outdoor	<p> Nepoužívajte aviváž a uistite sa, že v dávkovači pracieho prostriedku nie sú žiadne zvyšky aviváže.</p> <p><b>Odevy určené na nosenie vonku, technické, športové, nepremokavé a priedušné odolné bundy s odnímateľnou flisovou alebo vnútornou izolačnou vrstvou.</b> Odporúčané množstvo bielizne je 2 kg.</p> <p>Tento program sa môže použiť aj ako cyklus na obnovenie vodovzdornosti tkanín, je špeciálne navrhnutý na starostlivosť o oblečenie s hydrofóbnou vrstvou. Ak chcete spustiť cyklus na obnovenie vodovzdornosti tkanín, postupujte nasledovne:</p> <ul style="list-style-type: none"> <li>• Prací prostriedok nalejte do priehradky .</li> <li>• Nalejte špeciálny vodoodpudivý prípravok do priehradky zásuvky pre aviváž .</li> <li>• Množstvo bielizne znížte na 1 kg.</li> </ul> <p> Aby ste ešte viac zlepšili účinok obnovenia vodovzdornosti tkanín, vysušte oblečenie v sušičke s programom sušenia Outdoor (ak je k dispozícii a štítok so symbolom starostlivosti povoľuje sušenie v sušičke).</p>

Program	Popis programu
Denim	<b>Džínovina a džersej.</b> Bežné znečistenie. Tento program vykoná jemnú fázu plákania, určenú pre džínsové odevy, ktorá zníži riziko vyblednutia farieb a nezanechá zvyšky pracieho prostriedku na vláknoch.

1) Počas tohto cyklu sa bubon otáča pomaly, aby bolo zaručené jemné vypranie. Môže sa zdať, že sa bubon neatáča alebo že sa neatáča správne.

2) Tento cyklus reguluje teplotu vody a vykoná jemné pranie a odstredovanie, aby znížil pokrčenie. Spotrebič pridáva dodatočné plákania.

Teplota programu, maximálna rýchlosť odstredovania a maximálna náplň

Program	Predvolená teplota Teplotný rozsah	Referenčná rýchlosť odstredovania Rozsah rýchlosti odstredovania	Maximálna hmotnosť náplne
<b>Pracie programy</b>			
Bavlna	40 °C 95 °C – studená voda	1200 ot./min 1200 ot./min – 400 ot./min	6 kg
Syntetika	40 °C 60 °C – studená voda	1200 ot./min 1200 ot./min – 400 ot./min	3 kg
Jemné prádlo	30 °C 40 °C – studená voda	1200 ot./min 1200 ot./min – 400 ot./min	1 kg
 Vlna/Hedvábí	40 °C 40 °C – studená voda	1200 ot./min 1200 ot./min – 400 ot./min	1 kg
Antialergický	60 °C	1200 ot./min 1200 ot./min – 400 ot./min	6 kg
20 min. - 3 kg	30 °C 40 °C – 30 °C	1200 ot./min 1200 ot./min – 400 ot./min	1 kg
Snadné žehlení	40 °C 60 °C – studená voda	800 ot./min 800 ot./min – 400 ot./min	2 kg
Péřová bunda	40 °C 60 °C – studená voda	800 ot./min 800 ot./min – 400 ot./min	2 kg
 Outdoor	30 °C 40 °C – studená voda	1200 ot./min 1200 ot./min – 400 ot./min	2 kg <sup>1)</sup> 1 kg <sup>2)</sup>



	Bavlna	Syntetika	Jemné prádlo	Vlna/Hedvábí	Antialergický	20 min. - 3 kg	Snadné žehlení	Pérová bunda	Outdoor	Denim
Jemné+	■	■	■	■	■	■	■	■	■	■

1) Pred nastavením tejto voliteľnej funkcie vyberte vhodný prací program pre odevy. Spotrebič vykoná najvhodnejší cyklus odstreďovania pre odevy (napr. pre syntetické odevy najprv vyberte prací program Syntetika a potom voliteľnú funkciu Pouze odstředování).

2) Táto voliteľná funkcia nie je k dispozícii pri teplotách nižších ako 40 °C.

3) Táto funkcia nie je k dispozícii pri teplotách nižších ako 30 °C.

4) Ak nastavíte najkratšie trvanie, odporúčame, aby ste znížili množstvo náplne. V spotrebiči je možné prať aj celú náplň bielizne, ale účinnosť prania môže byť nižšia.

## 8.2 Woolmark Apparel Care – Modrý




WOOL HAND WASH SAFE

Cyklus prania vlny tohto spotrebiča bol schválený spoločnosťou The Woolmark Company na pranie vlnených odevov, ktoré sú označené symbolom ručného prania «hand wash», za predpokladu, že odevy sa perú v súlade s pokynmi výrobcu tejto práčky. Pri sušení a ďalšej starostlivosti o odevy postupujte podľa pokynov na štítku. M1459  
Symbol Woolmark je v mnohých krajinách certifikačnou obchodnou značkou.

## 9. NASTAVENIA

### 9.1 Úvod



Pri stláčaní kombinácie tlačidiel **nenakláňate** prsty dozadu. Snímače pod tlačidlami sú citlivé a mohli by zasahovať do vášho výberu.

### 9.2 Detská poistka

Pomocou tejto voliteľnej funkcie môžete zabrániť deťom hrať sa s ovládacím panelom.

- Ak chcete **zapnúť/vypnúť** túto voliteľnú funkciu, dotknite sa naraz tlačidiel Skvrny/Předpírka a

Odstřeďování, až kým sa ukazovateľ

 **nezapne/nevypne** na displeji.

Túto funkciu môžete zapnúť:

- Po stlačení tlačidla Start/Pauza : všetky tlačidlá a ovládač programov sú deaktivované (okrem tlačidla Zap./Vyp.).
- Pred dotykom tlačidla Start/Pauza: spotrebič sa nedá spustiť.

Spotrebič bude voliť túto voliteľnú funkciu potom, ako ju vypnete.

### 9.3 Zvukové signály

Tento spotrebič je vybavený rôznymi zvukovými signálmi, ktoré sa zapnú keď:



- zapnete spotrebič (osobitný krátky tón),
- vypnete spotrebič (osobitný krátky tón),
- sa dotknete tlačidiel (zvuk kliknutia),
- urobíte chybnú voľbu (3 krátke zvuky),
- Po dokončení programu (sekvencia zvukov v trvaní asi 2 minút),
- Spotrebič má poruchu (sekvencia krátky zvukov v trvaní asi 5 minút).

Ak chcete **vypnúť/zapnúť** zvukové signály pri skončení programu, dotknite sa tlačidla Skvrny/Předpírka a tlačidla Odložený start súčasne na približne 6 sekúnd.



Aj keď zvukové signály vypnete, zaznejú pri poruche spotrebiča.

## 9.4 Trvalé extra plákanie

Pomocou tejto voliteľnej funkcie môžete natrvalo zapnúť funkciu Extra plákanie pre každý nový nastavený program.

- Ak chcete **zapnúť/vypnúť** túto voliteľnú funkciu, naraz sa dotknite tlačidiel Máchání a Skvrny/Předpírka, kým sa ukazovateľ Extra máchání tlačidla **nerozsvieti/nezhasne**.

## 10. PRED PRVÝM POUŽITÍM

1. Uistite sa, že je dostupná elektrická energia a vodovodný kohútik je otvorený.
2. Nalejte 2 litre vody do priehradky pracieho prostriedku označenej ako 2.

Týmto postupom sa aktivuje odtokový systém.

3. Do priehradky označenej ako 2 pridajte malé množstvo pracieho prostriedku.

4. Nastavte a spustíte program pre bavlnu s najvyššou teplotou bez bielizne v bubne.

Týmto odstránite prípadné nečistoty z bubna a nádrže.

## 11. KAŽDODENNÉ POUŽÍVANIE



### VAROVANIE!

Pozrite si kapitoly o hľadane bezpečnosti.

### 11.1 Zapnutie spotrebiča

1. Zástrčku spotrebiča zapojte do zásuvky elektrickej siete.
2. Otvorte vodovodný ventil.
3. Podržte stlačené tlačidlo Zap./Vyp. niekoľko sekúnd, spotrebič sa zapne.

Zaznie krátky tón (ak zapnutý). Volič programu sa automaticky nastaví na program pre bavlnu.

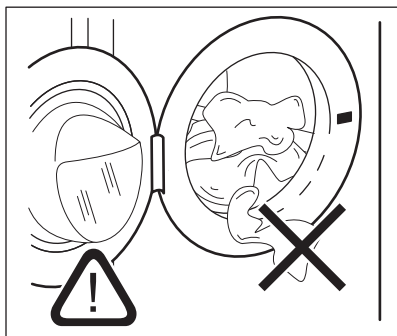
Na displeji sa zobrazí maximálne naplnenie, prednastavená teplota, maximálna rýchlosť odstredenia, ukazovatele fáz, ktoré tvoria program a trvanie cyklu.

### 11.2 Vloženie bielizne

1. Otvorte dvierka spotrebiča.
2. Skôr ako bielizeň vložíte do spotrebiča, poriadne ju vytraste.
3. Bielizeň vkladajte do bubna po jednom.

Uistite sa, že ste do bubna nevložili príliš veľa bielizne.

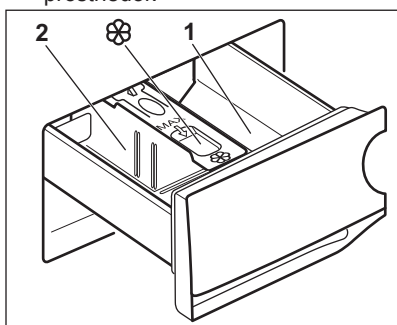
4. Pevne zatvorte dvierka.

**UPOZORNENIE!**

Uistite sa, že medzi tesnením a dvierkami nezostala zachytená bielizeň. Hrozí riziko úniku vody alebo poškodenia bielizne.

### 11.3 Používanie pracích prostriedkov a prídavných prostriedkov

1. Odmerajte správne množstvo pracieho prostriedku a aviváže.
2. Do priehradiek pridajte prací prostriedok a aviváž.
3. Opatrne zatvorte zásuvku na prací prostriedok

**UPOZORNENIE!**

Používajte iba pracie prostriedky určené pre práčky.



Vždy dodržiavajte pokyny uvedené na obale pracích prostriedkov.

**1** Priehradka na prací prostriedok pre fázu predpierania alebo program namáčania (ak je k dispozícii). Prací prostriedok na predpiranie a namáčanie pridajte pred spustením programu.

**2** Priehradka na prací prostriedok pre fázu prania. Ak používate tekutý prací prostriedok, pridajte ho tesne pred spustením programu.

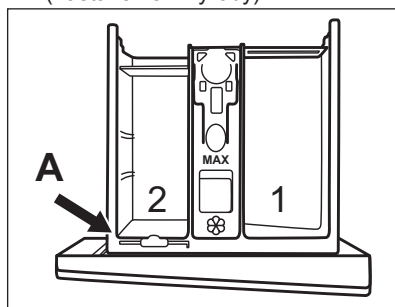


Priehradka na tekuté prídavné prostriedky (aviváž, škrob). Prípravok pridajte do priehradky pred spustením programu.

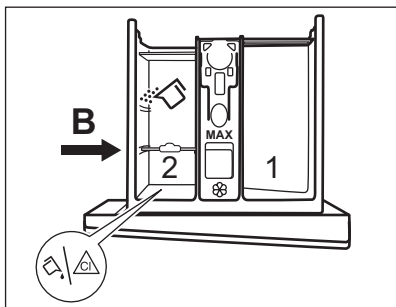
Po pracovnom cykle odstráňte v prípade potreby všetky zvyšky pracieho prostriedku z dávkovača pracieho prostriedku.

### 11.4 Zmena polohy priečky na prací prostriedok

1. Vytiahnite zásobník na prací prostriedky. Poloha **A** priečky na prací prostriedok je určená pre **práškový prací prostriedok** (nastavenie z výroby).

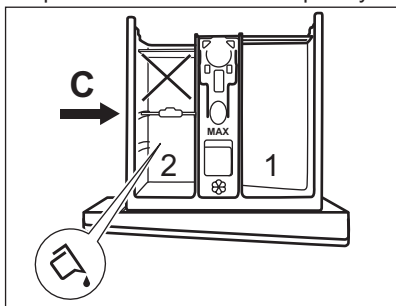


2. Keď chcete použiť aj tekutý prací prostriedok/prídavný prostriedok alebo bieliadlo: Priečku na prací prostriedok vyberte z polohy **A** a vložte ju do polohy **B**.



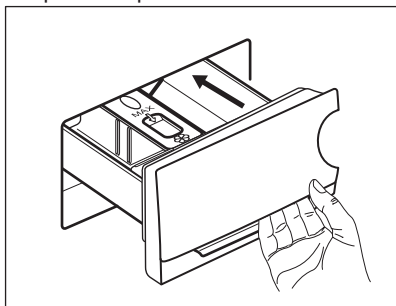
Poloha **B** priečky na prací prostriedok je určená pre práškový prací prostriedok v zadnej priehradke a pre tekutý prací prostriedok/prídavný prostriedok alebo bielicidlo v prednej priehradke.

- 3. Ak chcete použiť iba tekutý prací prostriedok:** Priečku na prací prostriedok umiestnite do polohy **C**.



- Nepoužívajte gélové ani husté tekuté pracie prostriedky.
- Neprekračujte maximálnu dávku tekutého pracieho prostriedku.
- Nenastavujte fázu predpierania.
- Nenastavujte funkciu posunutého štartu.

- 4.** Nadávkujte prací prostriedok a aviváž a opatrne zatvorte dávkovač pracieho prostriedku.



Dbajte na to, aby bola priečka na prací prostriedok vložená správne a aby neprekážala pri zatvorení zásuvky.

## 11.5 Nastavenie programu

1. Volič programu nastavte na požadovaný program prania. Rozsvieti sa ukazovateľ príslušného programu.

Ukazovateľ tlačidla Start/Pauza bliká. Na displeji sa zobrazí maximálne povolené naplnenie pre daný program, prednastavená teplota, maximálna rýchlosť odstredenia, ukazovatele pracích fáz (ak dostupné) a predbežné trvanie programu.

2. Ak chcete zmeniť teplotu a/alebo rýchlosť odstredovania, stlačte príslušné tlačidlá.
3. V prípade potreby nastavte jednu alebo viacej voliteľných funkcií stlačením príslušných tlačidiel. Príslušný ukazovateľ sa zobrazí na displeji a následne sa menia dané informácie.




Ak voľba **nie je možná**, nerozsvieti sa žiadny ukazovateľ a zaznie zvukový signál.

## 11.6 Spustenie programu

Dotykom tlačidla Start/Pauza spustíte program.

Príslušný ukazovateľ prestane blikáť a bude svietiť.

Na displeji začne blikáť ukazovateľ prebiehajúcej fázy.

Spustí sa program, dvierka sú blokované. Na displeji sa zobrazí ukazovateľ .




Skôr ako spotrebič začne napúšťať vodu, môže sa na chvíľu spustiť výpustné čerpadlo.

## 11.7 Spustenie programu s posunutím štartu

1. Opakovane sa dotýkajte tlačidla Odložený start, kým sa na displeji nezobrazí požadovaný čas


posunutého štartu. Ukazovateľ  sa rozsvieti.

2. Dotknite sa tlačidla Start/Pauza. Spotrebič začne odpočítavať čas posunutého štartu. Keď sa odpočítavanie skončí, program sa spustí.

 Program PROSENSE začne na konci odpočítavania.

## Zrušenie posunutého štartu po spustení odpočítavania

Ak chcete zrušiť posunutie štartu:

1. Dotykom tlačidla Start/Pauza prerušte činnosť spotrebiča. Príslušný ukazovateľ bliká.
2. Dotýkajte sa tlačidla Odložený start, až kým displej nezobrazí .
3. Opätovným dotykom tlačidla Start/Pauza okamžite spustíte program.




## Zmena posunutého štartu po spustení odpočítavania

Zmena posunutého štartu:


1. Dotykom tlačidla Start/Pauza prerušte činnosť spotrebiča. Príslušný ukazovateľ bliká.
2. Opakovane sa dotýkajte tlačidla Odložený start, kým sa na displeji nezobrazí požadovaný čas posunutého štartu.
3. Opätovným dotýkaním sa tlačidla Start/Pauza spustíte nové odpočítavanie.

## 11.8 Zistenie naplnenia ProSense

Po dotknutí sa tlačidla Start/Pauza:

1. Ukazovateľ  bliká.
2. Technológia ProSense spustí zistenie náplne bielizne, aby vypočítala skutočné trvanie programu. Ukazovateľ **kg** svieti a časové body  blikajú.
3. Po približne 15 minútach sa na displeji zobrazí trvanie nového programu: Ukazovateľ **kg** zhasne a časové body  prestanú blikáť.


Spotrebič automaticky prispôsobí trvanie programu dávke, aby sa dosiahli perfektné výsledky prania v najkratšom možnom čase. Trvanie programu sa môže skrátiť alebo predĺžiť.

 Zisťovanie ProSense sa vykoná len pri kompletných prácach programoch (nie je zvolené preskočenie žiadnej fázy).

## 11.9 Ukazovatele fázy programu

Keď sa program spustí, ukazovateľ spustenej fázy blikne a rozsvietia sa iné ukazovatele fázy.

Napr. je spustená fáza prania alebo

predpierania: 

Po skončení fázy prestane príslušný ukazovateľ blikáť a stále svieti. Začne blikáť ukazovateľ ďalšej fázy.

Napr. Fáza plákania je spustená:



## 11.10 Prerušenie programu a zmena voliteľných funkcií

Pri spustenom programe môžete zmeniť iba niektoré voliteľné funkcie:

1. Dotknite sa tlačidla Start/Pauza. Príslušný ukazovateľ bliká.
2. Zmeňte voliteľné funkcie. Príslušne sa zmenia informácie uvedené na displeji.
3. Opäť sa dotknite tlačidla Start/Pauza. Práci program bude pokračovať.

## 11.11 Zrušenie prebiehajúceho programu

1. Stlačením tlačidla Zap./Vyp. rušíte program a vypnete spotrebič.
2. Stlačením tlačidla Zap./Vyp. spotrebič znovu zapnete. Teraz môžete nastaviť nový práci program.

- i** Ak fáza ProSense je už spustená a začala sa naplňovať voda, nový program začne **bez opakovania fázy ProSense**. Voda a prací prostriedok nie sú vypustené, aby sa predišlo mrhaniu.

## 11.12 Otvorenie dvierok – Pridanie odevov

Počas prebiehajúceho programu alebo odpočítavania posunutého štartu sú dvierka spotrebiča zablokované.


- i** Dvierka sa nedajú otvoriť, ak je príliš vysoká teplota alebo hladina vody v bubne a/ alebo sa bubon ešte otáča.

1. Dotknite sa tlačidla Start/Pauza. Na displeji zhasne príslušný ukazovateľ blokovania dvierok.
2. Otvorte dvierka spotrebiča. V prípade potreby pridajte alebo vyberte predmety.
3. Dvierka zatvorte a dotknite sa tlačidla Start/Pauza.


Program alebo odpočítavanie posunutého štartu bude ďalej pokračovať.

## 11.13 Koniec programu

Po ukončení programu sa spotrebič automaticky zastaví. Zaznejú zvukové signály (ak sú zapnuté).

Na displeji budú svietiť všetky ukazovatele fáz prania a oblasť s časom zobrazí .

Ukazovateľ tlačidla zhasne Start/Pauza.

Dvierka sa odblokujú a ukazovateľ  zhasne.









1. Stlačením tlačidla Zap./Vyp. spotrebič vypnete. Päť minút po skončení programu funkcia úspory energie automaticky vypne spotrebič.

- i** Ak spotrebič znovu zapnete, na displeji sa zobrazí indikácia ako na konci naposledy zvoleného programu. Otočením ovládača programu nastavte nový cyklus.

2. Zo spotrebiča vyberte všetku bielizeň.
3. Skontrolujte, či je bubon prázdny.
4. Dvierka a priehradku na prací prostriedok nechajte mierne pootvorené, aby ste zabránili tvorbe plesní a zápachu.
5. Zatvorte vodovodný kohútik.

## 11.14 Vypustenie vody po skončení cyklu

Ak ste si zvolili program alebo voliteľnú funkciu, ktorá nevypúšťa vodu pri poslednom plákaní, program sa ukončí, ale:

- Na displeji sa zobrazí ukazovateľ , ukazovateľ voliteľnej funkcie  alebo **dB** a ukazovateľ zamknutých dvierok . Ukazovateľ spustenej fázy  bliká.
  - Bubon sa stále v pravidelných intervaloch otáča, aby sa zabránilo pokrčeniu bielizne.
  - Dvierka zostanú zablokované.
  - Ak chcete otvoriť dvierka, musíte vypustiť vodu:
1. V prípade potreby stlačte tlačidlo Odstreďovanie a znížte spotrebičom navrhnutú rýchlosť odstredovania.
  2. Dotknite sa tlačidla Start/Pauza :
    - Ak ste nastavili , spotrebič vypustí vodu a odstredí.
    - Ak ste nastavili **dB**, spotrebič len vypustí vodu.
- Ukazovateľ voliteľnej funkcie  alebo **dB** sa vypne, zatiaľ čo indikátor  blikne a následne zhasne.
3. Po skončení programu, keď ukazovateľ blokovania dvierok  zhasne, môžete dvierka otvoriť.
  4. Podržte stlačené tlačidlo Zap./Vyp. niekoľko sekúnd, spotrebič sa vypne.



V každom prípade spotrebič automaticky vyleje vodu po približne 18 hodinách.

## 11.15 Voliteľná funkcia pohotovostný režim

V snahe ušetriť energiu funkcia automaticky vypne spotrebič, aby sa znížila spotreba energie v týchto prípadoch:

- Ak spotrebič pred stlačením tlačidla Start/Pauza nepoužívate 5 minút. Stlačením tlačidla Zap./Vyp. spotrebič znovu zapnete.

- Po 5 minútach od skončenia pracieho programu  
Stlačením tlačidla Zap./Vyp. spotrebič znovu zapnete.  
Na displeji sa zobrazí koniec naposledy nastaveného programu. Otočením ovládača programu nastavte nový cyklus.



Ak nastavíte program alebo voliteľnú funkciu, ktorá končí s vodou v bubne, funkcia **nevypne** spotrebič, aby vám pripomenula, že máte vypustiť vodu.

## 12. TIPY A RADY



### VAROVANIE!

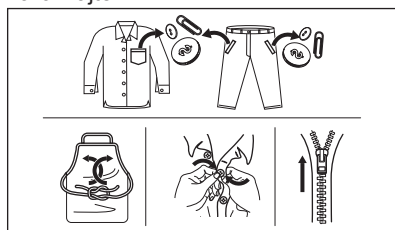
Pozrite si kapitoly ohľadne bezpečnosti.

### 12.1 Vloženie bielizne

- Bielizeň rozdeľte na: bielu, farebnú, syntetickú, jemnú a vlnenú bielizeň.
- Dodržiavajte pokyny uvedené na štítkoch odevov.
- Neperte spolu bielu a farebnú bielizeň.
- Niektorá farebná bielizeň môže pri prvom praní pustiť farbu. Nové farebné odevy odporúčame prať niekoľko krát osobitne.
- Viacvrstvové odevy, vlnené oblečenie a odevy s namaľovanými dekoráciami prevráťte naruby.
- Ťažko odstrániteľné škvrny ošetríte vopred.
- Odolné škvrny odstraňujte špeciálnymi pracími prostriedkami.
- Dávajte pozor na záclony. Odstráňte háčiky a záclony vložte do pracieho vaku alebo obliečky.
- Neperte neobrušené ani natrhnuté odevy. Na pranie malých a/alebo citlivých kúskov (napr. podprsenky s kosticami, opasky, pančuchové nohavice, šnúrky od topánok, mašlí a pod.) použite pracie vrecúško.
- Veľmi malé náplne môžu spôsobiť problémy s vyvážením vo fáze odstreďovania, čo môže mať za

následok nadmerné vibrácie. Ak sa tak stane:

- prerušte program a otvorte dverka (pozrite si kapitolu „Každodenné používanie“);
  - ručne usporiadajte bielizeň tak, aby jednotlivé položky boli vo vnútri rovnomerne rozložené;
  - stlačte tlačidlo Start/Pauza. Fáza odstreďovania pokračuje.
- Zapnite gombíky na obliečkach, zipsy, háčiky a patentky. Zaviažte opasky, šnúry, šnúrky od topánok, mašle a akékoľvek iné voľné predmety.
  - Vyprázdňte vrecká a odevy narovnajete.



### 12.2 Veľmi odolné škvrny

Na niektoré škvrny nestačí voda a prací prostriedok.

Tieto škvrny odporúčame ošetriť ešte pred vložením odevu do práčky.

Špeciálne odstraňovače škvŕn sú k dispozícii. Použite špeciálny odstraňovač škvŕn určený pre daný typ škvŕny a tkaniny.

## 12.3 Pracie prostriedky a iné prídavné prostriedky

- Používajte len pracie prostriedky a prídavné prostriedky určené špeciálne pre práčky:
  - práškové pracie prostriedky na všetky druhy tkanín, okrem jemnej bielizne. Uprednostnite práškové pracie prostriedky s obsahom bielidla pre bielu bielizeň a dezinfikovanie bielizne
  - tekuté pracie prostriedky, hlavne pri programoch prania s nízkou teplotou (max. 60 °C) pre všetky druhy tkanín alebo špeciálne prostriedky na pranie vlny.
- Nemiešajte rôzne typy pracích prostriedkov.
- Nepoužívajte viac pracieho prostriedku, ako sa odporúča. Ochráňte tak životné prostredie.
- Dodržte pokyny, ktoré nájdete na obale pracích prostriedkov alebo prídavných prostriedkov bez toho, aby ste použili väčšie množstvo, ako je uvedené (**MAX**).
- Používajte odporúčané pracie prostriedky určené pre daný typ a farbu tkaniny, teplotu programu a úroveň znečistenia.

## 12.4 Ekologické tipy

- Pri praní bežne znečistenej bielizne nastavte program bez fázy predpierania.
- Prací program vždy spúšťajte s maximálnou povolenou náplňou bielizne.
- Ak ošetrujete škrvny alebo používate odstraňovač škvŕn, nastavte program s nízkou teplotou.
- Zistite si tvrdosť vody vo vašej lokalite, aby ste používali správne množstvo pracieho prostriedku. Pozrite si časť „Tvrdosť vody“.

## 12.5 Tvrdosť vody

Ak žijete v oblasti s vysokou alebo strednou tvrdosťou vody, odporúčame používať zmäkčovač vody pre práčky. V oblastiach s mäkkou vodou nie je potrebné používať zmäkčovač vody.

Ak chcete zistiť tvrdosť vody vo vašej oblasti, obráťte sa na miestnu vodárenskú spoločnosť.

Použite správne množstvo zmäkčovača vody. Dodržiavajte pokyny uvedené na obale produktu.

# 13. OŠETROVANIE A ČISTENIE



### VAROVANIE!

Pozrite si kapitoly o hľadne bezpečnosti.

## 13.1 Vonkajšie čistenie

Spotrebič čistite iba jemným saponátom a teplou vodou. Všetky povrchy vytrite dosucha.



### UPOZORNENIE!

Nepoužívajte alkohol, rozpúšťadlá ani chemikálie.



### UPOZORNENIE!

Kovové povrchy nečistite umývacím prostriedkom na báze chlóru.

## 13.2 Odvápňovanie



Ak žijete v oblasti s vysokou alebo strednou tvrdosťou vody, odporúčame používať odstraňovač vodného kameňa pre práčky.

Pravidelne kontrolujte, či nie je bubon zanesený vodným kameňom.

Bežné pracie prostriedky už obsahujú zmäkčovacie látky, ale odporúčame vám občas spustiť cyklus s prázdny bubnom a odvápňovacím prípravkom.



Vždy dodržiavajte pokyny uvedené na obale produktu.

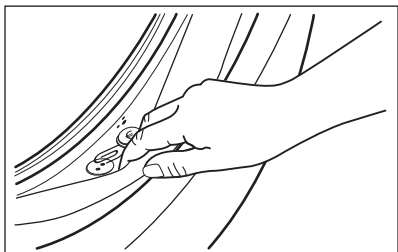
### 13.3 Program prania na údržbu práčky

Opakované a dlhodobé používanie programov s nízkymi teplotami môže spôsobiť usadzovanie prachov prostriedkov a šírenie baktérií vo vnútri bubna a hadice. To môže viesť k tvorbe zápachu a plesní.

Ak chcete zabrániť usadzovaniu zvyškov a vyčistiť vnútornú časť spotrebiča, pravidelne spúšťajte prací program na údržbu práčky (minimálne raz mesačne):

1. Vyberte všetku bielizeň z bubna.
2. Spustíte program na bavlnu pri maximálnej teplote s malým množstvom práškoveho pracieho prostriedku.

### 13.4 Tesnenie dvierok



Pravidelne kontrolujte tesnenie a z jeho vnútornej strany odstráňte všetky predmety.

### 13.5 Čistenie bubna

Bubon pravidelne kontrolujte, či sa v ňom neusádzajú nečistoty. V bubne sa môžu objaviť hrdzavé škvrny od zhrdzavených predmetov v bielizni, alebo ak voda z vodovodu obsahuje veľa železa.

Bubon vyčistíte špeciálnym prostriedkom na nehrdzavejúcu oceľ.

- i** Vždy dodržiavajte pokyny uvedené na obale výrobku. Bubon nečistíte prostriedkami s kyslým pH na odstraňovanie vodného kameňa, ani prostriedkami s obsahom chlóru či drôtenkami.

Dôkladné čistenie:

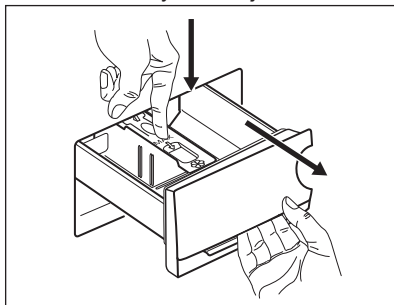
1. Bubon vyčistíte špeciálnym prostriedkom na nehrdzavejúcu oceľ.

- i** Vždy dodržiavajte pokyny uvedené na obale výrobku.
2. Spustíte krátky program na bavlnu pri vysokej teplote s prázdny bubnom a s malým množstvom práškoveho pracieho prostriedku alebo program Čistení práčky, ak je k dispozícii.

### 13.6 Čistenie dávkovača pracieho prostriedku

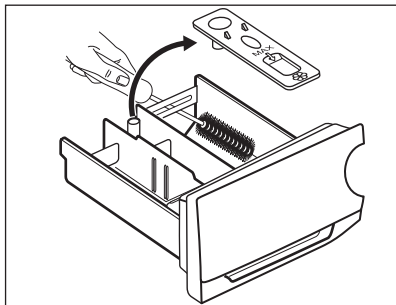
Ak chcete zabrániť možnému usadzovaniu sa zaschnutého pracieho prostriedku alebo avivážneho prostriedku a/alebo tvorbe plesní v násypke dávkovača pracieho prostriedku, z času na čas vykonajte tento čistiaci postup:

1. Otvorte zásuvku. Západku stlačte smerom dole, ako je naznačené na obrázku a vytiahnite ju von.

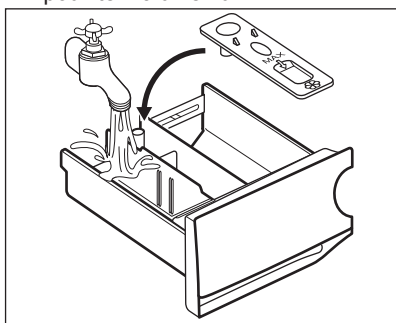


2. Odstráňte vrchnú časť priehradky na aviváže, aby ste si zjednodušili čistenie, a násypku vypláchnite pod tečúcou teplou vodou, aby ste odstránili akékoľvek stopy nahromadeného prostriedku. Po vyčistení vráťte vrchnú časť na svoje miesto.

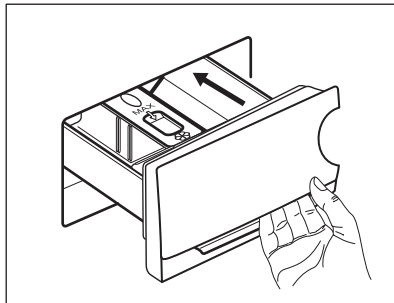




3. Uistite sa, že ste odstránili všetky zvyšky prostriedkov z hornej aj spodnej časti priehradky. Na vyčistenie priehradky násypky použite malú kefku.



4. Násypku nasuňte na vodiace lišty a zatvorte ju. Spustíte program plákania bez bielizne.



### 13.7 Čistenie vypúšťacieho čerpadla

Pravidelne kontrolujte filter odtokového čerpadla a uistite sa, že je čisté.

Vyčistíte vypúšťacie čerpadlo, ak:

- Spotrebič nevypustí vodu.
- Bubon sa netočí.
- Spotrebič vydáva nezvyčajný hluk z dôvodu upchania vypúšťacieho čerpadla.
- Displej zobrazuje kód alarmu **E20**

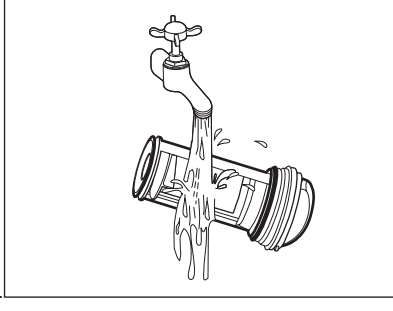
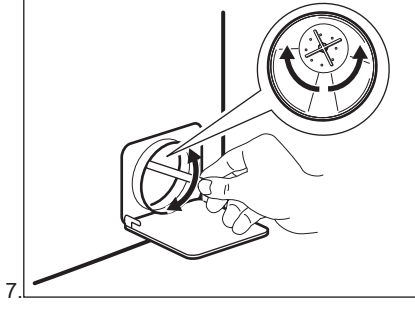
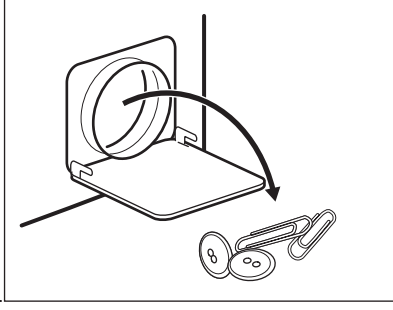
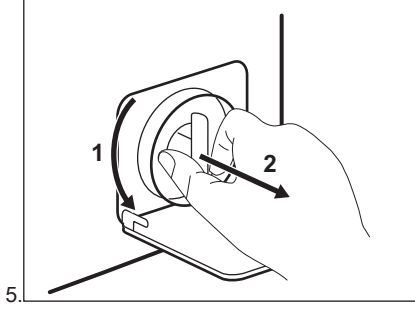
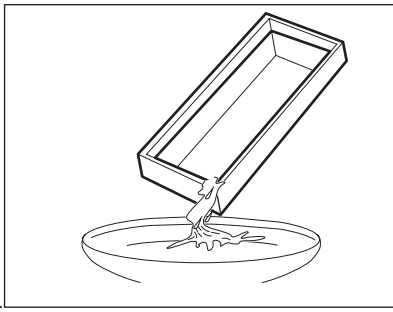
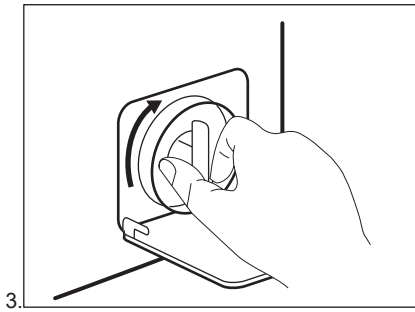
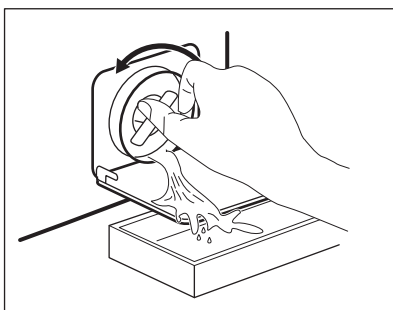
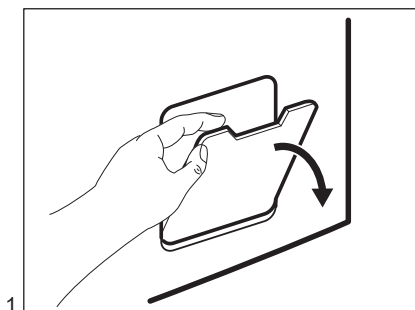


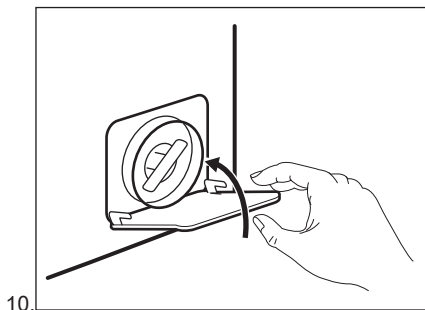
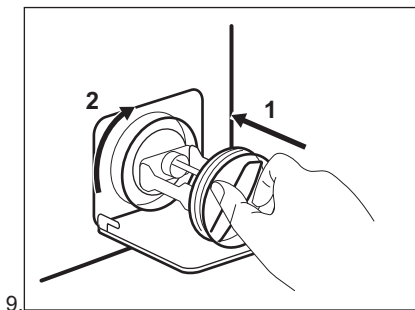
#### **VAROVANIE!**

- Zástrčku napájacieho kábla vytiahnite zo sietovej zásuvky.
- Filter nevyťahujte, kým je spotrebič v prevádzke.
- Čerpadlo nečistite, ak je voda v spotrebiči horúca. Počkejte, kým voda vychladne.
- Krok 3 zopakujte niekoľkokrát zatvorením a otvorením ventilu kým neprestane vytekať voda.

Pri vyberaní filtra majte vždy poruke handru, aby ste mohli utrieť vytečenú vodu.

Ak chcete vyčistiť čerpadlo, postupujte takto:





### **VAROVANIE!**

Presvedčte sa, že sa lopatka čerpadla môže otáčať. Ak sa nedá otočiť, obráťte sa na autorizované servisné stredisko. Tiež sa uistite, že ste sitko utiahli správne, aby ste zabránili priesakom.

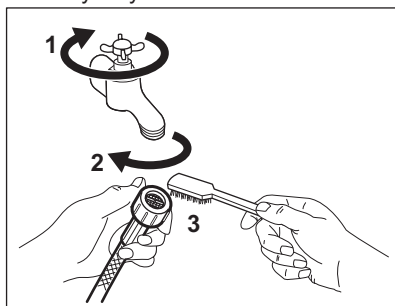
Keď vypustíte vodu postupom núdzového vypustenia, musíte znova aktivovať systém vypúšťania:

1. Nalejte 2 litre vody do hlavnej priehradky dávkovača pracieho prostriedku.
2. Na vypustenie vody spustíte príslušný program.

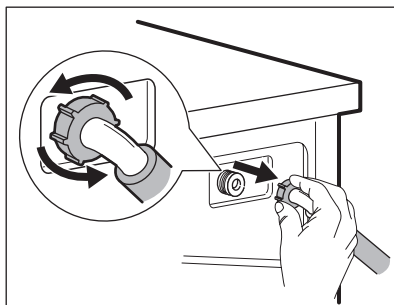
## **13.8 Čistenie filtra v prívodnej hadici a filtra ventilu**

Odporúčame občas vyčistiť filtre prívodnej hadice a ventil, aby ste odstránili usadeniny, ktoré sa tam časom nahromadia:

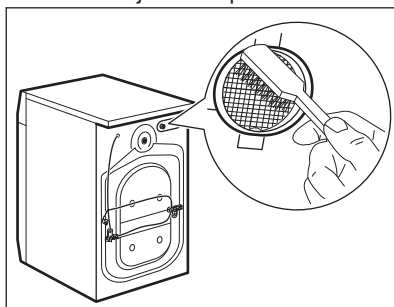
1. Odpojte prívodnú hadicu od prívodu vody a vyčistite filter.



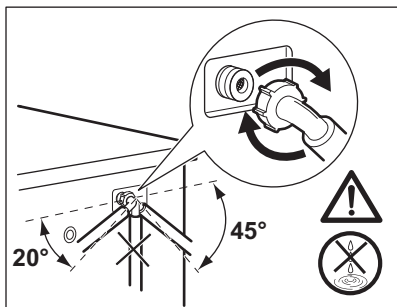
2. Prívodnú hadicu odpojte od spotrebiča uvoľnením krúžkovej matice.



3. Kefkou na zuby vyčistite filter ventilu na zadnej strane spotrebiča.



4. Keď znovu pripojíte hadicu na zadnej strane spotrebiča, otočte ju doľava a doprava (nie vertikálne), v závislosti od polohy vášho vodovodného kohútika.



### 13.9 Núdzové vypustenie

Ak spotrebič nevypúšťa vodu, postupujte rovnako, ako je uvedené v odseku „Čistenie odtokového filtra“. V prípade potreby čerpadlo vyčistite.

Keď vypustíte vodu postupom núdzového vypustenia, musíte znova aktivovať systém vypúšťania:

1. Nalejte 2 litre vody do hlavnej priehradky dávkovača pracieho prostriedku.
2. Na vypustenie vody spustíte príslušný program.

## 14. RIEŠENIE PROBLÉMOV



### VAROVANIE!

Pozrite si kapitoly ohľadne bezpečnosti.

### 14.1 Úvod

Spotrebič sa nespúšťa alebo sa počas prevádzky zastaví.

Najprv skúste nájsť riešenie problému (pozrite si tabuľku). Ak problém pretrváva, obráťte sa na autorizované servisné stredisko.

**V prípade veľkých problémov zaznie zvukový signál, na displeji sa zobrazí výstražný kód a tlačidlo Start/Pauza môže plynule blikať:**

- **E10** – Do spotrebiča neprieká správne voda.  
Spotrebič opäť spustíte stlačením tlačidla Start/Pauza. Po piatich sekundách sa odblokujú dvere.
- **E20** – Spotrebič nevypúšťa vodu.

### 13.10 Ochranné opatrenia pred mrazom

Ak sa spotrebič nachádza na mieste, kde môže teplota dosiahnuť hodnoty okolo 0 °C alebo môže klesnúť pod túto teplotu, odstráňte zvyšnú vodu z prívodnej hadice a vypúšťacieho čerpadla.

1. Zástrčku napájacieho kábla vytiahnite zo sieťovej zásuvky.
2. Zatvorte vodovodný kohútik.
3. Obidva konce prívodnej hadice vložte do nádoby a nechajte vodu odtiecť z hadice.
4. Vyprázdnite vypúšťacie čerpadlo. Prečítajte si informácie o núdzovom vypustení.
5. Keď je vypúšťacie čerpadlo prázdne, znova nainštalujte prívodnú hadicu.

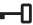


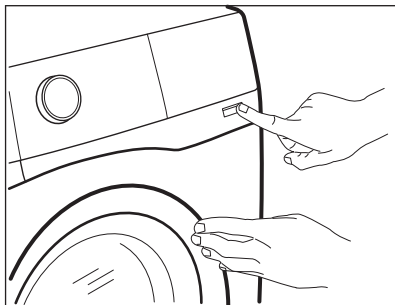
### VAROVANIE!

Pred opätovným použitím spotrebiča sa uistite, že je teplota vyššia než 0 °C. Výrobca nie je zodpovedný za škody spôsobené nízkymi teplotami.

- **E40** – Dvierka spotrebiča sú otvorené alebo sú nesprávne zatvorené. Skontrolujte dvierka!



Ak je v spotrebiči príliš veľa bielizne, vyberte z bubna niekoľko kusov bielizne a/alebo dvierka držte zatlačené a stlačte tlačidlo Start/Pauza, kým ukazovateľ  neprestane blikať (pozrite si obrázok nižšie).



- **EHO** – Elektrické napájanie je nestabilné. Počkajte, kým sa napájanie neustáli.

- **E91** – Elektronické prvky spotrebiča nereagujú. Spotrebič vypnite a opäť zapnite.


Program neskončil správne alebo sa spotrebič zastavil príliš skoro. Ak sa kód alarmu objaví znova, obráťte sa na autorizované servisné stredisko.



#### **VAROVANIE!**

Pred akoukoľvek činnosťou spotrebič odpojte od elektrickej siete.

## 14.2 Možné poruchy

Problém	Možné riešenie
Program sa nespúšťa.	<ul style="list-style-type: none"> <li>• Uistite sa, že je zástrčka pripojená do sieťovej zásuvky.</li> <li>• Uistite sa, že sú dvierka spotrebiča zatvorené.</li> <li>• Uistite sa, že poistka v poistkovej skrini nie je poškodená ani vyhodená.</li> <li>• Uistite sa, že bolo stlačené tlačidlo Start/Pauza .</li> <li>• Ak je nastavené posunutie štartu, zrušte toto nastavenie alebo počkajte na dokončenie odpočítavania.</li> <li>• Ak je zapnutá funkcia Detská poistka, vypnite ju.</li> <li>• Skontrolujte polohu voliča zvoleného programu.</li> </ul>
Do spotrebiča nepriteká správne voda.	<ul style="list-style-type: none"> <li>• Uistite sa, že je otvorený vodovodný kohútik.</li> <li>• Uistite sa, že je tlak pritekajúcej vody dostatočný. Príslušné informácie získate od dodávateľa vody.</li> <li>• Uistite sa, že vodovodný kohútik nie je upchatý.</li> <li>• Uistite sa, že prívodná hadica nie je skrútená, poškodená alebo ohnutá.</li> <li>• Uistite sa, že je správne pripojená prívodná hadica.</li> <li>• Uistite sa, že nie je upchaný filter prívodnej hadice a filter ventilu. Pozrite si časť „Ošetrovanie a čistenie“.</li> </ul>
Spotrebič napustí vodu a hneď ju aj vypustí	<ul style="list-style-type: none"> <li>• Uistite sa, že je odtoková hadica v správnej polohe. Hadica môže byť umiestnená príliš nízko. Pozrite si časť „Inštalované pokyny“.</li> </ul>

Problém	Možné riešenie
Spotrebič nevypustí vodu.	<ul style="list-style-type: none"> <li>• Uistite sa, že odtokové potrubie nie je upchaté.</li> <li>• Uistite sa, že odtoková hadica nie je skrútená ani ohnutá.</li> <li>• Uistite sa, že odtokový filter nie je upchaný. V prípade potreby vyčistite filter. Pozrite si časť „Ošetrovanie a čistenie“.</li> <li>• Uistite sa, že je správne pripojená odtoková hadica.</li> <li>• Ak ste nastavili program bez fázy vypúšťania, nastavte program s vypúšťaním.</li> <li>• Ak ste nastavili voliteľnú funkciu, po skončení ktorej zostane voda v bubne, nastavte program vypúšťania.</li> </ul>
Fáza odstreďovania nefunguje alebo cyklus prania trvá dlhšie než zvyčajne.	<ul style="list-style-type: none"> <li>• Nastavte program odstreďovania.</li> <li>• Uistite sa, že odtokový filter nie je upchaný. V prípade potreby vyčistite filter. Pozrite si časť „Ošetrovanie a čistenie“.</li> <li>• Bielizeň v bubne ručne rozložte a znovu spustite fázu odstreďovania. Tento problém môže byť spôsobený problémom s vyvážením.</li> </ul>
Na podlahe je voda.	<ul style="list-style-type: none"> <li>• Uistite sa, že sú prípojky hadíc na vodu tesné a že neuniká žiadna voda.</li> <li>• Skontrolujte, či prírodná a odtoková hadica nie je poškodená.</li> <li>• Uistite sa, že používate správny typ a množstvo pracieho prostriedku.</li> </ul>
Nie je možné otvoriť dvierka spotrebiča.	<ul style="list-style-type: none"> <li>• Skontrolujte, či ste zvolili prací program, ktorý končí s vodou v nádrži.</li> <li>• Uistite sa, že sa prací program skončil.</li> <li>• Ak je v bubne voda, nastavte program vypúšťania alebo odstreďovania.</li> <li>• Presvedčte sa, že má spotrebič prívod elektrickej energie.</li> <li>• Tento problém môže byť spôsobený chybou spotrebiča. Obráťte sa na autorizované servisné stredisko.</li> </ul>
Spotrebič vydáva nezvyčajný zvuk a vibruje.	<ul style="list-style-type: none"> <li>• Uistite sa, že je spotrebič správne vyrovnaný. Pozrite si časť „Inštaláčn é pokyny“.</li> <li>• Uistite sa, že bol odstránený obal a prepravn é skrutky. Pozrite si časť „Inštaláčn é pokyny“.</li> <li>• Do bubna pridajte ďalšiu bielizeň. Náplň môže byť príliš malá.</li> </ul>
Trvanie programu sa predĺži alebo skráti počas prebiehajúceho programu.	<ul style="list-style-type: none"> <li>• Technológia ProSense System dokáže prispôbiť trvanie programu podľa typu a množstva bielizne. Pozrite si „Zistenie naplnenia ProSense System“ v kapitole „Každodenn é používanie“.</li> </ul>
Neuspokojivé výsledky prania.	<ul style="list-style-type: none"> <li>• Zvýšte množstvo pracieho prostriedku alebo použite iný typ.</li> <li>• Pred praním z bielizne odstráňte odolné škvrny pomocou špeciálnych produktov.</li> <li>• Uistite sa, že ste nastavili správnu teplotu.</li> <li>• Odoberte nejakú bielizeň.</li> </ul>

Problém	Možné riešenie
Príliš veľa peny v bubne počas pracieho cyklu.	<ul style="list-style-type: none"> <li>Znížte množstvo pracieho prostriedku.</li> </ul>
Po dokončení pracieho cyklu zostávajú v zásuvke na prací prostriedok zvyšky pracieho prostriedku.	<ul style="list-style-type: none"> <li>Uistite sa, že je vložka dávkovača pracích prostriedkov umiestnená v správnej polohe.</li> <li>Uistite sa, že ste použili dávkovač pracieho prostriedku podľa pokynov uvedených v tomto návode.</li> </ul>

Po kontrole spotrebič zapnite. Program bude pokračovať od bodu prerušenia. Ak sa problém vyskytne znova, obráťte sa na autorizované servisné stredisko. Ak sa na displeji zobrazia iné poruchové kódy, vypnite a zapnite spotrebič. Ak problém pretrváva, obráťte sa na autorizované servisné stredisko.

## 15. SPOTREBA



Uvedené hodnoty sú získané v laboratórnych podmienkach za použitia relevantných noriem. Údaje ovplyvňuje množstvo faktorov: množstvo a druh bielizne a okolitá teplota. Trvanie pracieho programu môžu ovplyvniť aj tlak vody, napájacie napätie a teplota prívodnej vody.





V záujme vylepšenia kvality výrobku môže dôjsť k zmenám technických parametrov spotrebiča bez predchádzajúceho upozornenia.



Počas pracieho programu môže technológia ProSense meniť trvanie prania a hodnoty spotreby. Bližšie informácie nájdete v odseku „Zistenie náplne Prosense“ v kapitole „Každodenné používanie“.

Programy	Náplň (kg)	Spotreba energie (kWh)	Spotreba vody (litre)	Približné trvanie programu (minúty)	Zostatková vlhkosť (%) <sup>1)</sup>
Bavlna 60 °C	6	1.41	73	210	53
Bavlna 40 °C	6	0.86	74	180	53
Syntetika 40 °C	3	0.70	66	135	35
Jemné prádlo 40 °C	1	0.52	42	55	35
Vlna/Hedvábí 30 °C	1	0.20	39	70	30
<b>Štandardné programy na bavlnu</b>					
Štandardný program bavlna 60 °C	6	0.76	47	215	53

Programy	Náplň (kg)	Spotreba energie (kWh)	Spotreba vody (litre)	Približné trvanie programu (minúty)	Zostatková vlhkosť (%) <sup>1)</sup>
Štandardný program bavlna 60 °C 	3	0.54	41	185	53
Štandardný program bavlna 40 °C 	3	0.46	41	175	53

<sup>1)</sup> Na konci fázy odstreďovania.

Vypnutý režim (W)	Pohotovostný režim (W)
0.30	0.30
Informácie v hore uvedenej tabuľke sú v súlade s nariadením Európskej komisie 1015/2010, ktorým sa zavádza smernica 2009/125/ES.	

## 16. TECHNICKÉ ÚDAJE

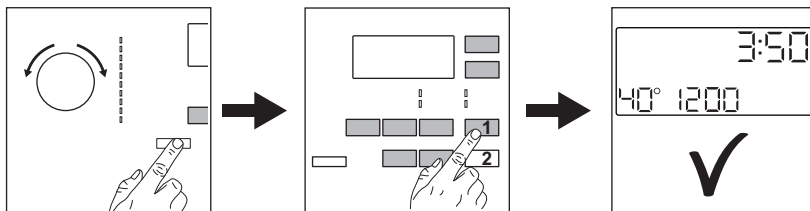
Rozmer	Šírka/výška/hĺbka/celková hĺbka	595 mm / 850 mm / 380 mm / 420 mm
Zapojenie do elektrickej siete	Napätie Celkový výkon Poistka Frekvencia	230 V 2 000 W 10 A 50 Hz
Úroveň ochrany proti vniknutiu pevných častíc a vlhkosti je zabezpečená ochranným krytom, okrem miesta, kde nemá nízkonapäťové zariadenie žiadnu ochranu proti vlhkosti		IPX4
Tlak pritekajúcej vody	Minimálny Maximálny	0,5 bar (0,05 MPa) 8 bar (0,8 MPa)
Prívod vody <sup>1)</sup>		Studená voda
Maximálna náplň	Bavlna	6 kg
Energetická trieda		A+++
Rýchlosť otáčok	Maximálna rýchlosť odstreďovania	1151 ot./min

<sup>1)</sup> Prívodnú hadicu pripojte k vodovodnému kohútiku s 3/4" závitom.



# 17. RÝCHLY SPRIEVODCA

## 17.1 Každodenné používanie



Zástrčku spotrebiča zapojte do sieťovej zásuvky.


Otvorte vodovodný ventil.

Vložte bielizeň.

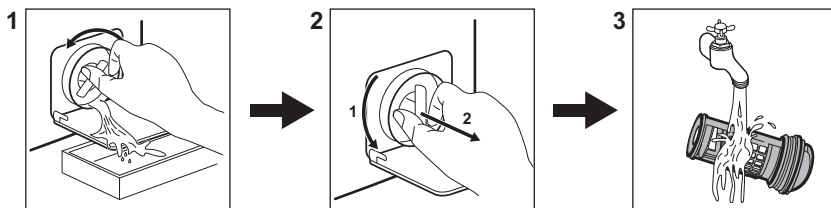
Nalejte prací prostriedok a ostatné prípravky do príslušnej priehradky dávkovača pracieho prostriedku.

1. Stlačením tlačidla Zap./Vyp. spotrebič zapnete. Volič programu

nastavte na požadovaný prací program.

2. Nastavte požadované voliteľné funkcie prostredníctvom príslušných dotykových tlačidiel.
3. Ak chcete spustiť program, dotknite sa tlačidla **Start/Pauza** . Po skončení programu vyberte bielizeň.



## 17.2 Čistenie filtra vypúšťacieho čerpadla



Filter pravidelne čistite a predovšetkým vtedy, keď sa na displeji zobrazí kód alarmu **E20**.

## 17.3 Programy

Programy	Kapacita	Popis produktu
Bavlna	6 kg	Biela a farebná bavlna.
Syntetika	3 kg	Syntetické alebo zmesové tkaniny.
Jemné prádlo	1 kg	Jemné tkaniny ako bielizeň z akrylu, viskózy a polyesteru.

Programy	Kapacita	Popis produktu
 <b>Vlna/Hedvábí</b>	1 kg	Vlna vhodná na pranie v práčke, vlna určená na ručné pranie a jemná bielizeň.
<b>Antialergický</b>	6 kg	Biela bavlnená bielizeň. Tento program pomáha odstrániť mikróby a baktérie.
<b>20 min. - 3 kg</b>	1 kg	Syntetika a zmesové tkaniny. Mierne zašpinená bielizeň a bielizeň určená na osvieženie.
<b>Snadné žehlení</b>	2 kg	Syntetická bielizeň určená na jemné pranie.
<b>Péřová bunda</b>	2 kg	Jednposteľová syntetická prikrývka, paplón, prešívané oblečenie, páperové bundy.
<b>Outdoor</b> 	2 kg <sup>1)</sup> 1 kg <sup>2)</sup>	Moderné outdoorové športové odevy.
<b>Denim</b>	2 kg	Džínsovina a džersej.

1) Prací program.

2) Prací program a fáza obnovenia odolnosti voči vode.


## 18. INFORMAČNÝ LIST K VÝROBKU PODĽA NARIADENIA EÚ 1369/2017


Informačný list k výrobku	
Obchodná značka	AEG
Model	L6SE26CC, PNC914341105
Menovitá kapacita v kg	6
Trieda energetickej efektívnosti	A+++
Spotreba energie v kWh za rok na základe 220 štandardných pracích cyklov pre programy pre bavlnu pri 60 °C a 40 °C pri plnom a čiastočnom naplnení, a spotreba režimov s nízkou spotrebou energie. Skutočná spotreba energie bude závisieť od toho, ako sa bude spotrebič používať.	137,0
Spotreba energie pre štandardný program pre bavlnu pri 60 °C pri plnom naplnení v kWh	0.76
Spotreba energie pre štandardný program pre bavlnu pri 60 °C pri čiastočnom naplnení v kWh	0.54
Spotreba energie pre štandardný program pre bavlnu pri 40 °C pri čiastočnom naplnení v kWh	0.46
Spotreba elektrickej energie v režime vypnutia vo W	0,30

Spotreba elektrickej energie v režime ponechania v zapnutom stave vo W	0,30
Spotreba vody v litroch za rok, na základe 220 štandardných pracovných cyklov pre programy pre bavlnu pri 60 °C a 40 °C pri plnom a čiastočnom naplnení. Skutočná spotreba vody bude závisieť od toho, ako sa bude spotrebič používať.	9999
Trieda efektívnosti odstreďovania na stupnici od G (najnižšia efektívnosť) po A (najvyššia efektívnosť)	B
Maximálna rýchlosť odstreďovania v ot./min	1151
Zvyšný obsah vlhkosti v %	53
„Štandardný program pre bavlnu pri 60 °C“ a „štandardný program pre bavlnu pri 40 °C“ sú štandardné pracie programy, na ktoré sa vzťahujú informácie na štítku a v opise výrobku, tieto programy sú vhodné na pranie bežne zašpinenej bavlnenej bielizne a sú to najefektívnejšie programy, pokiaľ ide o kombinovanú spotrebu energie a vody.	-
Dĺžka „štandardného programu pre bavlnu pri 60 °C“ pri plnom naplnení v minútach	215
Dĺžka „štandardného programu pre bavlnu pri 60 °C“ pri čiastočnom naplnení v minútach	185
Dĺžka „štandardného programu pre bavlnu pri 40 °C“ pri čiastočnom naplnení v minútach	175
Čas trvania režimu ponechania v zapnutom stave v minútach	5
Úroveň vydávaného hluku prenášaného vzduchom v db(A) pranie	49
Úroveň vydávaného hluku prenášaného vzduchom v db(A) odstreďovanie	73
Vstavaný spotrebič A/N	Nie

Informácie v hore uvedenej tabuľke sú v súlade s nariadením Európskej komisie 1015/2010, ktorým sa zavádza smernica 2009/125/ES.

## 19. OCHRANA ŽIVOTNÉHO PROSTREDIA

Materiály označené symbolom  odovzdajte na recykláciu. Obal hodte do príslušných kontajnerov na recykláciu. Chráňte životné prostredie a zdravie ľudí a recyklujte odpad z elektrických a elektronických spotrebičov. Nelikvidujte

spotrebiče označené symbolom spolu s odpadom z domácnosti.  Výrobok odovzdajte v miestnom recyklačnom zariadení alebo sa obráťte na obecný alebo mestský úrad.

[www.aeg.com/shop](http://www.aeg.com/shop)



155280260-A-362019



**AEG**