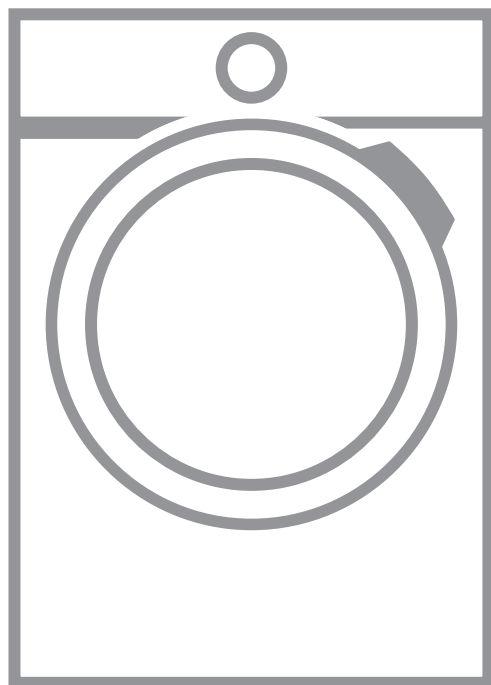


▶ L6SE26IWC

<b>CS</b>	<b>Návod k použití</b> Pračka	2
<b>SL</b>	<b>Navodila za uporabo</b> Pralni stroj	42

# USER MANUAL



**AEG**

## OBSAH

1. BEZPEČNOSTNÍ INFORMACE.....	3
2. BEZPEČNOSTNÍ POKYNY .....	4
3. POPIS SPOTŘEBIČE.....	6
4. TECHNICKÉ ÚDAJE.....	7
5. INSTALACE.....	8
6. PŘÍSLUŠENSTVÍ.....	12
7. OVLÁDACÍ PANEL.....	12
8. VOLIČ A TLAČÍTKA.....	14
9. PROGRAMY.....	16
10. NASTAVENÍ.....	21
11. PŘED PRVNÍM POUŽITÍM.....	22
12. DENNÍ POUŽÍVÁNÍ.....	22
13. TIPY A RADY.....	27
14. ČIŠTĚNÍ A ÚDRŽBA.....	28
15. ODSTRAŇOVÁNÍ ZÁVAD.....	34
16. ÚDAJE O SPOTŘEBĚ.....	37
17. STRUČNÝ PŘEHLED.....	39

## PRO DOKONALÉ VÝSLEDKY

Děkujeme vám, že jste si zvolili výrobek značky AEG. Aby vám bezchybně sloužil mnoho let, vyrobili jsme jej s pomocí inovativních technologií, které usnadňují život, a vybavili jsme jej funkcemi, které u obyčejných spotřebičů nenajdete. Stačí věnovat pár minut čtení a zjistíte, jak z něho získat co nejvíce.

Navštivte naše stránky ohledně:



Rady ohledně používání, brožury, poradce při potížích a servisní informace získáte na:

**[www.aeg.com/support](http://www.aeg.com/support)**



Registrace vašeho spotřebiče, kterou získáte lepší servis:

**[www.registreaeg.com](http://www.registreaeg.com)**



Nákupu příslušenství, spotřebního materiálu a originálních náhradních dílů pro váš spotřebič:

**[www.aeg.com/shop](http://www.aeg.com/shop)**


## PÉČE O ZÁKAZNÍKY A SERVIS


Doporučujeme používat originální náhradní díly.

Při kontaktu se servisním střediskem se ujistěte, že máte k dispozici následující údaje: Model, výrobní číslo (PNC), sériové číslo.

Tyto informace jsou uvedeny na typovém štítku.

 **Upozornění / Důležité bezpečnostní informace**

 **Všeobecné informace a rady**

 **Poznámky k ochraně životního prostředí**

Změny vyhrazeny.

## 1. ⚠ **BEZPEČNOSTNÍ INFORMACE**

Tento návod si pečlivě přečtete ještě před instalací spotřebiče a jeho prvním použitím. Výrobce nenese odpovědnost za žádný úraz ani škodu v důsledku nesprávné instalace nebo použití. Návod k použití vždy uchovávejte na bezpečném a přístupném místě pro jeho budoucí použití.

### 1.1 **Bezpečnost dětí a postižených osob**

- Tento spotřebič smí používat děti starší osmi let nebo osoby se sníženými fyzickými, smyslovými nebo duševními schopnostmi nebo osoby bez patřičných zkušeností a znalostí, pouze pokud tak činí pod dozorem nebo vedením, které zohledňuje bezpečný provoz spotřebiče, a pokud rozumí rizikům spojeným s provozem spotřebiče.
- Děti ve věku tří až osmi let a osoby s rozsáhlým a komplexním postižením bez stálého dozoru držte z dosahu spotřebiče.
- Děti mladší tří let bez stálého dozoru držte z dosahu spotřebiče.
- Nenechte děti hrát si se spotřebičem.
- Všechny obaly uschovejte z dosahu dětí a řádně je zlikvidujte.
- Prací prostředky uschovejte z dosahu dětí.
- Jsou-li dvířka spotřebiče otevřená, nedovolte dětem a domácím zvířatům, aby se k němu přibližovaly.
- Pokud je spotřebič vybaven dětskou bezpečnostní pojistkou, doporučuje se ji aktivovat.
- Čištění a uživatelskou údržbu spotřebiče by neměly provádět děti bez dozoru.

### 1.2 **Všeobecné bezpečnostní informace**

- Neměňte technické parametry tohoto spotřebiče.
- Tento spotřebič je určen pro použití v domácnosti a pro následující způsoby použití:

- kuchyňky pro zaměstnance v obchodech, kancelářích a jiných pracovních prostředích;
- pro zákazníky hotelů, motelů, penzionů a jiných ubytovacích zařízení;
- společné prostory v činžovních domech nebo veřejné prádelny.
- Nepřekračujte maximální náplň 6 kg (viz část „Tabulka programů“).
- Hodnota provozního tlaku vody na přívodu musí být mezi 0,5 bar (0,05 MPa) a 8 bar (0,8 MPa).
- Větrací otvor umístěný vespod spotřebiče nesmí být zakrytý kobercem, rohoží ani jinou podlahovou krytinou.
- Spotřebič musí být připojen k vodovodnímu potrubí pomocí nové soupravy hadic dodané se spotřebičem nebo jiné nové soupravy hadic dodané z autorizovaného servisního střediska.
- Neinstalujte již jednou použitou soupravu hadic znovu.
- Jestliže je poškozený napájecí kabel, smí ho vyměnit pouze výrobce, autorizované servisní středisko nebo osoba s podobnou příslušnou kvalifikací, jinak by mohlo dojít k úrazu.
- Před každou údržbou spotřebič vždy vypněte a vytáhněte síťovou zástrčku ze zásuvky.
- K čištění spotřebiče nepoužívejte vysokotlaký proud vody nebo páru.
- Vyčistěte spotřebič vlhkým hadrem. Používejte pouze neutrální mycí prostředky. Nepoužívejte prostředky s drsnými částicemi, drátěnky, rozpouštědla nebo kovové předměty.

## 2. BEZPEČNOSTNÍ POKYNY

### 2.1 Instalace



Instalace musí odpovídat příslušným vnitrostátním předpisům a normám.

- Odstraňte všechny přepravní šrouby a obaly včetně pryžové tlumící vložky s plastovou rozpěrkou.
- Přepravní šrouby uchovejte na bezpečném místě. Bude-li se spotřebič v budoucnu přesouvat, pomocí těchto šroubů se musí zajistit buben, aby nedošlo k poškození vnitřních součástí.
- Při přemísťování spotřebiče buďte vždy opatrní, protože je těžký. Vždy

- používejte ochranné rukavice a uzavřenou obuv.
- Řiďte se pokyny k instalaci dodanými spolu s tímto spotřebičem.
  - Poškozený spotřebič neinstalujte ani nepoužívejte.
  - Neinstalujte nebo nepoužívejte spotřebič tam, kde může teplota klesnout pod 0 °C nebo kde je vystaven povětrnostním podmínkám.
  - Podlaha, na níž má být spotřebič umístěn, musí být plochá, stabilní, žáruvzdorná a čistá.
  - Zkontrolujte, zda mezi spotřebičem a podlahou může proudit vzduch.
  - Když spotřebič umístíte na konečné místo, pomocí vodováhy zkontrolujte, zda je správně vyrovnan. Jestliže ne, seřídte nožičky podle potřeby.
  - Spotřebič neumísťujte přímo nad odpadním otvorem v podlaze.
  - Na spotřebič nestříkejte vodu a nevystavujte ho nadměrné vlhkosti.
  - Spotřebič neinstalujte tam, kde nelze dvířka spotřebiče plně otevřít.
  - Pod spotřebič nepokládejte uzavřené nádoby na zachycení případného úniku vody. Informace o vhodném příslušenství vám poskytne autorizované servisní středisko.

## 2.2 Připojení k elektrické síti



### VAROVÁNÍ!

Hrozí nebezpečí požáru nebo úrazu elektrickým proudem.

- Spotřebič musí být uzemněn.
- Vždy používejte správně instalovanou síťovou zásuvku s ochranou proti úrazu elektrickým proudem.
- Zkontrolujte, zda údaje na typovém štítku souhlasí s parametry elektrické sítě.
- Nepoužívejte rozbočovací zástrčky ani prodlužovací kabely.
- Dbejte na to, abyste nepoškodili napájecí kabel a síťovou zástrčku. Jestliže potřebujete přírodní kabel vyměnit, musí výměnu provést námi autorizované servisní středisko.
- Síťovou zástrčku zapojte do síťové zásuvky až na konci instalace spotřebiče. Po instalaci musí zůstat síťová zástrčka nadále dostupná.

- Nedotýkejte se napájecího kabelu či síťové zástrčky mokřkýma rukama.
- Neodpojujte spotřebič ze zásuvky tahem za kabel. Vždy tahejte za zástrčku.

## 2.3 Vodovodní přípojka

- Dbejte na to, abyste hadice nepoškodili.
- Před připojením spotřebiče k novým hadicím nebo k hadicím, které nebyly dlouho používány, nebo tam, kde byly prováděny opravy či instalována nová zařízení (vodoměry apod.), nechte vodu na několik minut odtéct, dokud nebude čistá.
- Ujistěte se, že při prvním použití spotřebiče ani po něm nedošlo k viditelnému úniku vody.
- Pokud je přírodní hadice příliš krátká, nenastavujte ji ani nepoužívejte prodlužovací hadice. Kontaktujte autorizované servisní středisko ohledně výměny přírodní hadice.
- Po odstranění obalu může z vypouštěcí hadice vytékat voda. To se děje z důvodu testování spotřebiče pomocí vody ve výrobním závodě.
- Hadici lze prodloužit o maximálně 400 cm. V případě prodloužení hadice nebo ostatních hadic kontaktujte autorizované servisní středisko.
- Po instalaci musí zůstat kohoutek nadále dostupný.

## 2.4 Použití spotřebiče



### VAROVÁNÍ!

Hrozí nebezpečí poranění, zásahu elektrickým proudem, požáru nebo poškození spotřebiče.

- Řiďte se bezpečnostními pokyny uvedenými na balení pracovního prostředku.
- Do spotřebiče, do jeho blízkosti nebo na spotřebič neumísťujte hořlavé předměty nebo předměty obsahující hořlavé látky.
- Neperte tkaniny, které jsou silně znečištěné olejem, tukem nebo jinými mastnými látkami. Mohly by se poškodit pryžové součásti pračky. Takové tkaniny předeperte v ruce, než je vložíte do pračky.

- Při probíhajícím programu se nedotýkejte skla dvířek. Sklo může být horké.
- Ujistěte se, že se v prádle nenachází žádné kovové předměty.

## 2.5 Servis

- Pro opravu spotřebiče se obraťte na autorizované servisní středisko. Používejte výhradně originální náhradní díly.
- Uvědomte si, že opravy svépomocí a neprofesionální opravy mohou mít bezpečnostní následky a mohou zneplatnit záruku.
- Následující náhradní díly budou dostupné po dobu 10 let po ukončení výroby tohoto modelu: motor a kartáče motoru, převodovka mezi motorem a bubnem, čerpadla, tlumiče a pružiny, prací buben, ložisková hvězdička bubnu a příslušná kuličková ložiska, topná tělesa a topné články, včetně tepelných čerpadel, potrubí a příslušného vybavení včetně hadic, ventilů, filtrů a systémů proti únikům vody, obvodové desky, elektronické displeje, tlakové spínače, termostaty a

snímače, software a firmware včetně resetovacího software, dvířka, dveřní závěs a těsnění, ostatní těsnění, sestava zámku dvířek, plastové periferie jako např. dávkovače pracích prostředků. Uvědomte si, že některé z těchto náhradních dílů jsou dostupné pouze profesionálním opravářům a že ne všechny díly jsou vhodné pro všechny modely.

## 2.6 Likvidace



### VAROVÁNÍ!

Hrozí nebezpečí úrazu či udušení.

- Odpojte spotřebič od elektrické sítě a přívodu vody.
- Odřízněte síťový kabel v blízkosti spotřebiče a zlikvidujte jej.
- Odstraňte dveřní západku, abyste zabránili uvěznění dětí a domácích zvířat v bubnu.
- Spotřebič zlikvidujte v souladu s místními předpisy pro likvidaci elektrického a elektronického odpadu (WEEE).

# 3. POPIS SPOTŘEBIČE

## 3.1 Speciální funkce

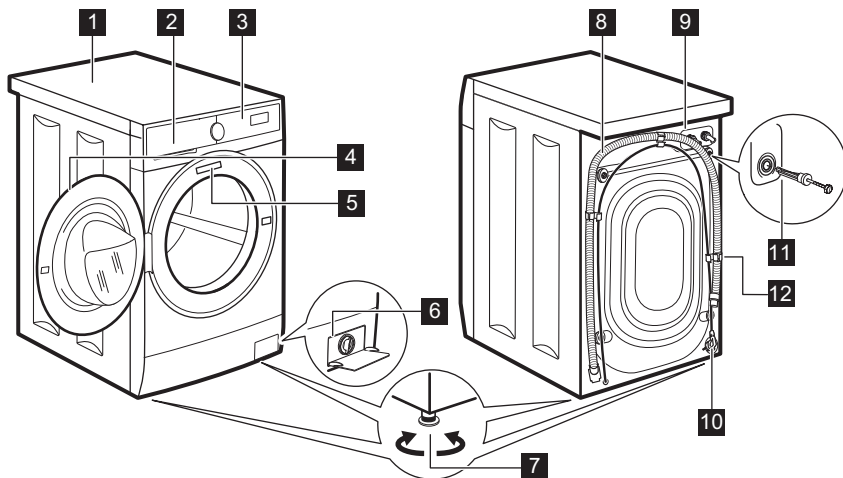
Vaše nová pračka splňuje všechny moderní požadavky na účinné praní prádla s nízkou spotřebou vody, energie a pracího prostředku a na řádnou péči o tkaniny.

- Technologie **ProSense** automaticky upravuje délku programu podle prádla

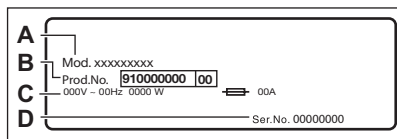
v bubnu, aby bylo dosaženo skvělých výsledků praní za co nejkratší možnou dobu.

- Díky funkci **Jemné+** se aviváž v prádle rovnoměrně nadávkuje, pronikne hluboko k vláknům a zajistí tak dokonalou měkkost.

### 3.2 Přehled spotřebiče



- |   |                                    |
|---|------------------------------------|
| <b>1</b> Horní deska                      | <b>8</b> Vypouštěcí hadice         |
| <b>2</b> Dávkaovač pracího prostředku     | <b>9</b> Připojení přívodní hadice |
| <b>3</b> Ovládací panel                   | <b>10</b> Napájecí kabel           |
| <b>4</b> Držadlo dveří                    | <b>11</b> Přepravní šrouby         |
| <b>5</b> Typový štítek                    | <b>12</b> Držák hadice             |
| <b>6</b> Filtr vypouštěcího čerpadla      |                                    |
| <b>7</b> Nožičky pro vyrovnání spotřebiče |                                    |



**Na typovém štítku** je uveden název modelu (A), výrobní číslo (B), elektrické parametry (C) a sériové číslo (D).

## 4. TECHNICKÉ ÚDAJE

Rozměry	Šířka / Výška / Celková hloubka	59.5 cm / 84.3 cm / 41.6 cm
Připojení k elektrické síti	Napětí	230 V
	Celkový příkon	2 000 W
	Pojistka	10 A
	Frekvence	50 Hz

Úroveň ochrany proti průniku pevných částic a vlhkosti, kterou zajišťuje ochranný kryt s výjimkou míst, kde není nízkonapěťové vybavení chráněno proti vlhkosti		IPX4
Tlak přívodu vody	Minimální Maximální	0,5 bar (0,05 MPa) 8 bar (0,8 MPa)
Přívod vody <sup>1)</sup>		Studená voda
Maximální množství prádla	Bavlna	6 kg
Rychlost odstředování	Maximální rychlost odstředování	1151 rpm

<sup>1)</sup> Přívodní hadici připojte ke kohoutku se 3/4" závitem.

## 5. INSTALACE

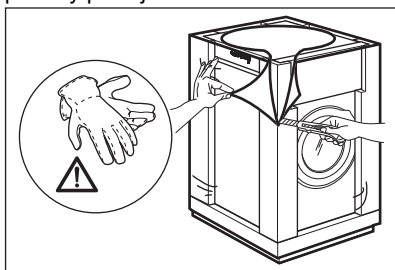


### VAROVÁNÍ!

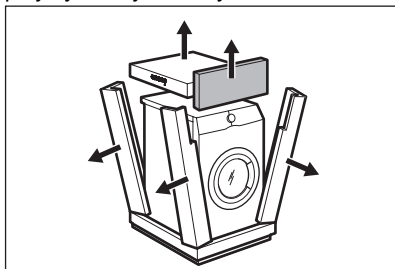
Viz kapitoly o bezpečnosti.

### 5.1 Vybalení

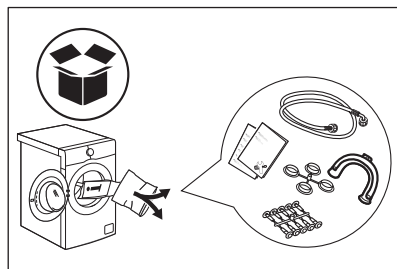
1. Odstraňte vnější fólii. V případě potřeby použijte řezák.



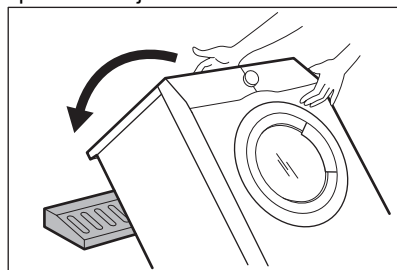
2. Odstraňte kartónový vršek a polystyrénový obalový materiál.



3. Otevřete dvířka. Vymějte veškeré prádlo z bubny.

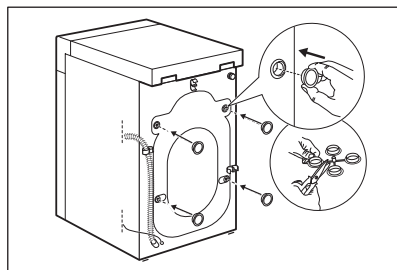
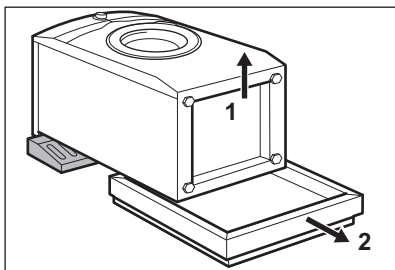


4. Na podlahu za spotřebič položte přední kus polystyrénového obalového prvku. Opatrně položte spotřebič na jeho zadní stranu.

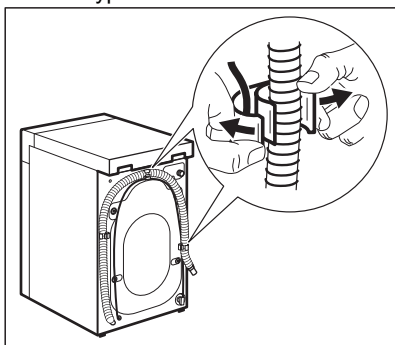


5. Odstraňte polystyrénovou ochranu ze spodní části spotřebiče.





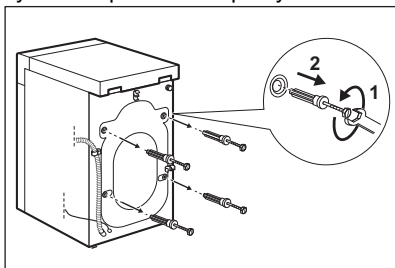
6. Zvedněte spotřebič zpět do vzpřímené polohy. Vyndejte napájecí kabel a vypouštěcí hadici z držáku.



**VAROVÁNÍ!**

Z vypouštěcí hadice může vytékat voda. Důvodem je přezkoušení pračky ve výrobním závodě.

7. Vyšroubujte čtyři přepravní šrouby a vytáhněte plastové rozpěrky.



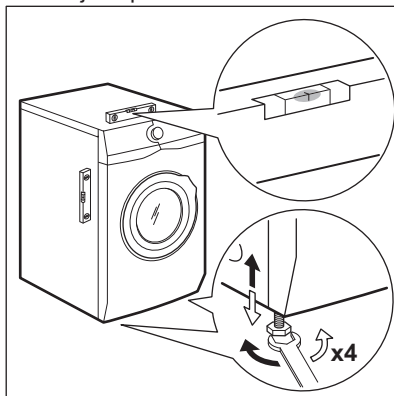
8. Do otvorů vložte plastové krytky, které naleznete v sáčku s návodem k použití.



**Obaly a přepravní šrouby doporučujeme uschovat pro případné další stěhování spotřebiče.**

**5.2 Umístění a vyrovnání**

Správné vyrovnání spotřebiče zabraňuje vibracím, hluku a pohybu spotřebiče během jeho provozu.



1. Instalujte spotřebič na tvrdé rovné podlaze. Spotřebič musí být vyrovnaný a stabilní. Zkontrolujte, zda se spotřebič nedotýká zdi ani jiných zařízení či kusů nábytku a zda pod spotřebičem cirkuluje vzduch.
2. Uvolněním nebo utažením nožiček spotřebič vyrovnáte. Všechny nožičky musí stát pevně na podlaze.

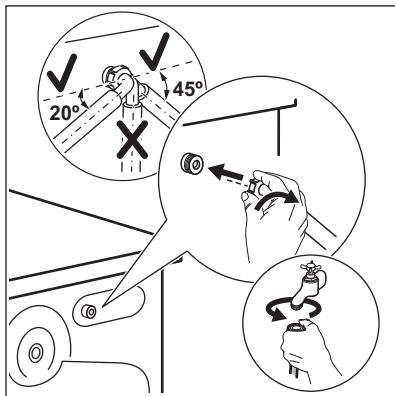


**VAROVÁNÍ!**

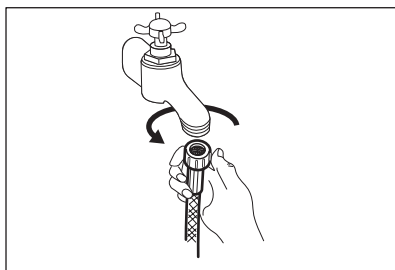
Spotřebič nevyrovnávejte podložení kusů kartonu, dřeva či obdobných materiálů pod jeho nožičky.

### 5.3 Přívodní hadice

1. Připojte přívodní hadici k zadní straně spotřebiče.
2. Nastavte ji doleva či doprava podle umístění vodovodního kohoutku.



- i** Přesvědčte se, že přívodní hadice není ve svislé poloze.
3. V případě potřeby povolte kruhovou matici a nastavte ji do správné polohy.
  4. Přívodní hadici připojte ke kohoutku se studenou vodou a závitem 3/4".



#### POZOR!

Ujistěte se, že na jejich spojích nedochází k úniku vody.



Pokud je přívodní hadice příliš krátká, nenastavujte ji ani nepoužívejte prodlužovací hadice. Kontaktujte servisní středisko ohledně výměny přívodní hadice.

### 5.4 Vypouštění vody

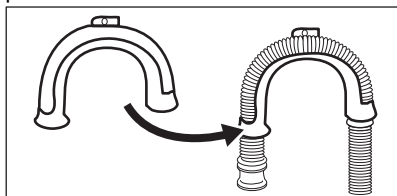
Vypouštěcí hadice by se měla nacházet ve výšce minimálně 600 mm a maximálně 1 000 mm od podlahy.



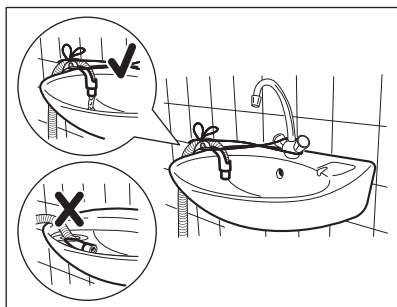
Hadici lze prodloužit o maximálně 4 000 mm. V případě prodloužení hadice nebo ostatních hadic kontaktujte autorizované servisní středisko.

Vypouštěcí hadici lze připojit několika způsoby:

1. Vytvořte na vypouštěcí hadici ohyb ve tvaru U a založte ji kolem plastového kolena.

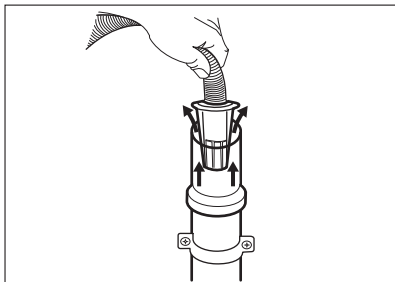


2. Na kraji umyvadla - Upevněte koleno k vodovodnímu kohoutku nebo zdi.

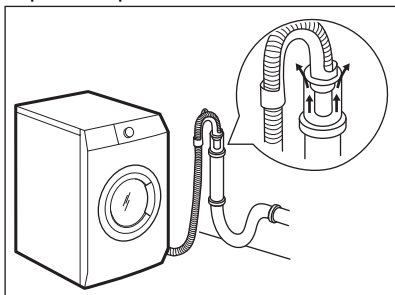


Ujistěte se, že se plastové koleno nemůže během vypouštění spotřebiče pohybovat a konec vypouštěcí hadice není ponořen ve vodě. Špinavá voda by se mohla vrátit do spotřebiče.

3. Pokud konec vypouštěcí hadice vypadá takto (viz obrázek), můžete jej zatlačit přímo do stoupacího potrubí.

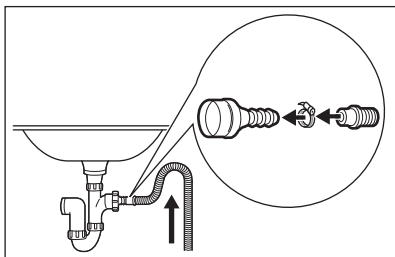


4. Ke stoupacímu potrubí s průduchem - Vložte vypouštěcí hadici přímo do odpadního potrubí. Viz obrázek.



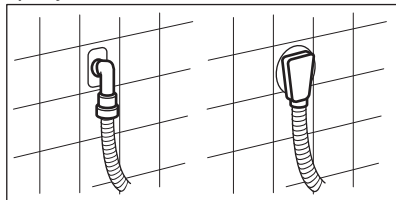
- i** Konec vypouštěcí hadice musí být stále větraný, tj. vnitřní průměr odpadního potrubí (min. 38 mm - min. 1,5") musí být širší než vnější průměr vypouštěcí hadice.

5. Bez plastového kolena, k přípoje sifonu - Vypouštěcí hadici nasuňte na hubici sifonu a zajistěte ji sponou. Viz obrázek.



Ujistěte se, že je na vypouštěcí hadici oblouk, aby se do spotřebiče nedostávala voda či nečistoty vypouštěné z umyvadla.

6. Zaveďte hadici přímo do odpadního potrubí zabudovaného ve stěně místnosti se zajištěním pomocí spony.



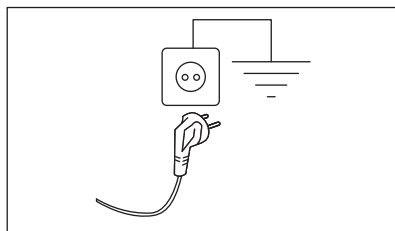
## 5.5 Připojení k elektrické síti

Na konci instalace spotřebiče můžete zapojit síťovou zástrčku do síťové zásuvky.

Typový štítek a část „Technické údaje“ stanovují potřebné elektrické parametry. Ujistěte se, že jsou kompatibilní s napájením ze sítě.

Ověřte si, zda váš domácí elektrický rozvod unese maximální požadované zatížení i případné další současně zapnuté domácí elektrospotřebiče.

**Spotřebič zapojte na zásuvku s uzemněním.**



Napájecí kabel musí být po instalaci spotřebiče snadno přístupný.

V případě jakýchkoliv elektrikářských prací potřebných k instalaci tohoto spotřebiče se obraťte na naše autorizované servisní středisko.

Výrobce odmítá veškerou odpovědnost za možné poškození zdraví nebo za škody na majetku, k nimž došlo v důsledku nedodržení výše uvedených pokynů.

## 6. PŘÍSLUŠENSTVÍ

### 6.1 K dostání v internetovém obchodě [www.aeg.com/shop](http://www.aeg.com/shop) nebo u autorizovaného prodejce

Pozorně si přečtete pokyny dodané spolu s příslušenstvím.



Pouze správné příslušenství schválené společností AEG zajistí bezpečnostní standardy spotřebiče. Při použití neschválených součástí budou jakékoliv záruční nároky neplatné.

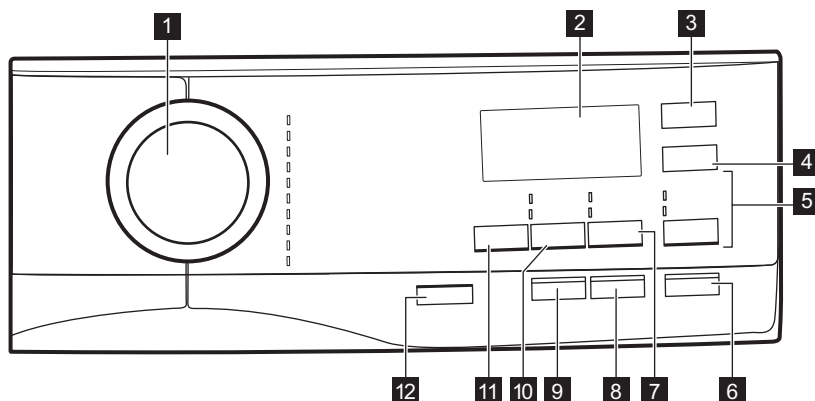
### 6.2 Souprava fixovacích destiček

Pokud spotřebič instalujete na podstavec, který není příslušenstvím dodaným společností AEG, zajistěte jej pomocí fixovacích destiček.

Pozorně si přečtete pokyny dodané spolu s příslušenstvím.

## 7. OVLÁDACÍ PANEL

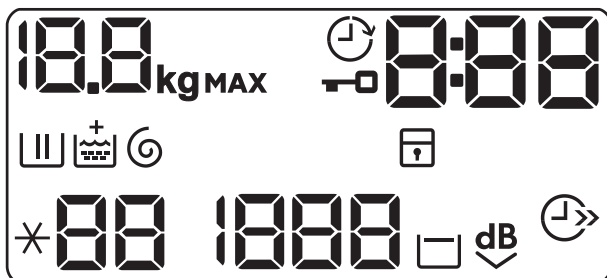
### 7.1 Popis ovládacího panelu



- |  |   |
|--|---|
| <p><b>1</b> Volič programu</p> <p><b>2</b> Displej</p> <p><b>3</b> Odložený start dotykové tlačítko</p> <p><b>4</b> Úspora času dotykové tlačítko</p> <p><b>5</b> Máchání dotykové tlačítko</p> <ul style="list-style-type: none"> <li>• Extra máchání funkce</li> <li>• Přeskočení prací fáze - Pouze máchání</li> </ul> <p><b>6</b> Start/Pauza dotykové tlačítko</p> <p><b>7</b> Skvrny/Předpírka dotykové tlačítko</p> | <ul style="list-style-type: none"> <li>• Skvrny funkce</li> <li>• Předpírka funkce</li> </ul> <p><b>8</b> Dotykové tlačítko Proti alergiím (Antialergický)</p> <p><b>9</b> Jemné+ dotykové tlačítko</p> <p><b>10</b> Odstředování dotykové tlačítko</p> <ul style="list-style-type: none"> <li>• Přeskočení fází - Pouze vypouštění</li> <li>• Přeskočení fází - Pouze odstředování</li> </ul> <p><b>11</b> Teplota dotykové tlačítko</p> |
|--|---|

**12** Zap./Vyp. tlačítko

## 7.2 Displej



	Ukazatel maximální náplně. Tento symbol <b>kg</b> bliká během odhadování délky programu (viz odstavec o „detekci náplně PROSENSE“).
	Ukazatel odloženého startu.
	Ukazatel zablokování dvířek.
	Tento digitální ukazatel může zobrazovat: <ul style="list-style-type: none"> <li>• Délku programu (např. 2:40).</li> <li>• Čas odkladu (např. 30' nebo 2h).</li> <li>• Konec programu (□).</li> <li>• Výstražný kód (např. E20).</li> </ul>
	Ukazatel fáze praní: bliká během fáze předpírky a praní.
	Ukazatel fáze máchání: bliká během fáze máchání.
	Ukazatel <b>+</b> se zobrazí, když je zapnutá funkce Jemné+.
	Ukazatel fáze odstředování a vypouštění. Bliká během fáze odstředování a vypouštění.
	Ukazatel dětské bezpečnostní pojistky.
	Ukazatel úspory času.
	Ukazatel teploty. Ukazatel *-- se zobrazí, když je nastavené studené praní.
	Ukazatel rychlosti odstředování.
	Ukazatel zastavení máchání.



## 8. VOLIČ A TLAČÍTKA

### 8.1 Zap./Vyp.

Stisknutím tohoto tlačítka na několik málo sekund umožní zapnutí či vypnutí spotřebiče. Při zapínání a vypínání spotřebič zazní dvě různé melodie.

Jelikož funkce pohotovostního režimu automaticky vypne spotřebič, aby snížila spotřebu energie, v několika málo případech můžete požadovat opětovné zapnutí spotřebiče.

Pro více podrobností viz odstavec Pohotovostní režim v kapitole Denní používání.

### 8.2 Úvod





Funkce nejsou volitelné se všemi pracími programy. Zkontrolujte kompatibilitu mezi funkcemi a pracími programy v „Tabulce programů“. Funkce se mohou navzájem vylučovat, kdy vám spotřebič nedovolí současně nastavit nekompatibilní funkce. Dbejte na to, aby displej a dotyková tlačítka byly vždy čisté a suché.

### 8.3 Teplota

Po zvolení pracího programu spotřebič automaticky navrhne výchozí teplotu.

Opakovaně stiskněte toto tlačítko, dokud se na displeji nezobrazí požadovaná teplota.

Když se na displeji zobrazí ukazatele  a , spotřebič neohřívá vodu.

### 8.4 Odstředování

Když nastavíte program, spotřebič automaticky nastaví maximální povolenou rychlost odstředování.

Opakovaným stisknutím tohoto tlačítka:

- **Snižíte rychlost odstředování.**



Na displeji se zobrazí pouze rychlosti odstředování dostupné se zvoleným programem.

- **Zapnete funkci Zastavení máchání.** Konečné odstředění se neprovede. Nedojde k vypuštění vody z posledního máchání, aby se prádlo nezmačkalo. Prací program skončí s vodou v bubnu.

Na displeji se zobrazí ukazatel .


Dvířka zůstanou zablokovaná a buben se pravidelně otáčí, aby se snížilo zmačkání prádla. Před odblokováním dvířek je nutné vypustit vodu.

Pokud stisknete tlačítko Start/Pauza, spotřebič provede odstředovací fázi a vypustí vodu.



Spotřebič automaticky vypustí vodu po přibližně 18 hodinách.

- **Zapnete funkci Extra tichý.** Průběžné a konečné odstředovací fáze jsou potlačeny a program končí s vodou v bubnu. To pomáhá snížit zmačkání prádla.

Na displeji se zobrazí ukazatel .


Dvířka zůstanou zablokovaná. Buben se otáčí pravidelně, aby se snížilo zmačkání prádla. Před odblokováním dvířek je nutné vypustit vodu.


Jelikož se jedná o velmi tichý program, je vhodný k použití v nočních hodinách, když jsou k dispozici levnější tarify elektřiny. U některých programů se máchání provádějí s použitím většího množství vody.

Pokud stisknete tlačítko Start/Pauza, spotřebič provede pouze vypouštěcí fázi.

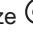


Spotřebič automaticky vypustí vodu po přibližně 18 hodinách.

- **Spust'te funkci Pouze vypouštění (Přeskočení fáze praní, máchání a odstředění):** Pouze vypouštění. Spotřebič provede pouze vypouštěcí fázi zvoleného pracího programu. Na displeji se zobrazí ukazatel — — (studená), ukazatel — — — (bez odstředění) a ukazatel .
  - **Spust'te funkci Pouze odstředění (Přeskočení fáze praní a máchání):** Pouze odstředování.

-  Než nastavíte tuto funkci, zvolte pro oděvy vhodný prací program. Spotřebič provede ten nevhodnější odstředovací program pro vaše oděvy (např. u syntetických tkanin nejprve zvolte prací program Syntetika a poté funkci Pouze odstředování).


Spotřebič provede pouze odstředovací fázi zvoleného pracího programu.


Na displeji se zobrazí ukazatel — — (studená), ukazatel fáze  a rychlost odstředování.

## 8.5 Skvrny/Předpírka

Opětovným stisknutím tohoto tlačítka zapnete jednu z těchto dvou funkcí.


Na displeji se zobrazí příslušný ukazatel.

- **Skvrny**  
Volbou této funkce přidáte k programu fázi k odstranění skvrn, která umožňuje praní silně zašpiněného nebo poskvrněného prádla s odstraňovačem skvrn. Nalijte odstraňovač skvrn do komory . Odstraňovač skvrn bude přidán během příslušné fáze pracího programu.

-  Tato funkce není k dispozici u programů s teplotou nižší než 40 °C.


- **Předpírka**  
Pomocí této funkce přidáte před praní fázi předpírky při 30 °C.

Tato funkce se doporučuje u silně zašpiněného prádla, obzvláště obsahuje-li písek, prach, bahno nebo jiné pevné částice.

-  Tato funkce může prodloužit délku programu.

## 8.6 Jemné+


Nastavením funkce Jemné+ zajistíte dokonalé dávkování aviváže a zlepšíte měkkost prádla.

-  Tato funkce lehce prodlouží délku programu.

## 8.7 Odložený start

Díky této funkci můžete odložit spuštění programu na příhodnější čas.


Opakovaným stisknutím tlačítka nastavíte požadovanou prodlevu. Čas se zvyšuje v krocích po 30 minutách až do 90 minut a po dvou hodinách až do 20 hodin.


Po stisknutí tlačítka Start/Pauza se na displeji zobrazí ukazatel  a zvolená délka prodlevy a spotřebič zahájí odpočet.

## 8.8 Máchání

Pomocí tohoto tlačítka můžete zvolit jednu z následujících funkcí:

- Funkce Extra máchání  
Tato funkce přidá několik máchání podle zvoleného pracího programu. Tato funkce se používá pro osoby alergické na zbytky pracího prostředku a v oblastech s měkkou vodou.

-  Tato funkce lehce prodlouží délku programu.


- Přeskočení prací fáze - funkce Pouze máchání   
Spotřebič u zvoleného programu provede pouze fázi máchání, odstředění a vypouštění.

Rozsvítí se příslušná kontrolka nad dotykovým tlačítkem.

## 8.9 Úspora času



Pomocí této funkce můžete zkrátit délku programu.

- Je-li vaše prádlo normálně nebo lehce zašpiněné, může být vhodné zkrátit prací program. **Jedním** stisknutím tohoto tlačítka zkrátíte délku programu.
- V případě menší náplně **dvojím** stisknutím tohoto tlačítka nastavíte extra krátký program.

Na displeji se zobrazí ukazatel .

## 8.10 Antialergický

Nastavte tuto funkci společně s programem pro prádlo z bílé Bavlna. Je-li zvolena tato funkce, nelze změnit teplotu ani délku programu. Funkce Úspora času

 a Extra tichý  nejsou k dispozici.

Rozsvítí se příslušná kontrolka nad dotykovým tlačítkem.

Tato funkce odstraňuje mikroorganismy pomocí prací fáze s teplotou udržovanou nad 60 °C po několik minut. To pomáhá odstraňovat mikroby, bakterie, mikroorganismy a částice. Přidáním páry společně s další fází máchání zajistíte řádné odstranění zbytků pracího prostředku a pylů/alergenů, což je vhodné pro osoby s choulostivou a citlivou pokožkou.



## 8.11 Start/Pauza

Stisknutím tlačítka Start/Pauza spustíte nebo pozastavíte spotřebič či přerušíte probíhající program.






# 9. PROGRAMY

## 9.1 Tabulka programů

Prací programy

Program	Popis programu
<b>Prací programy</b>	
Eco 40-60	<b>Bílá a stálobarevná bavlna.</b> Normálně zašpiněné prádlo. Spotřeba energie se sníží a délka pracího programu se prodlouží. Tím se dosáhne dobrých výsledků praní.
Bavlna	<b>Bílá a barevná bavlna.</b> Pro normálně, velmi a lehce zašpiněné prádlo.
Syntetika	<b>Prádlo ze syntetických nebo směsových tkanin.</b> Normálně zašpiněné prádlo.
Jemné prádlo	<b>Prádlo z jemných tkanin jako akryl, viskóza a směsové tkaniny vyžadující šetrnější praní.</b> Pro normálně a lehce zašpiněné prádlo.
Vlna/Hedvábní  	<b>Vlna vhodná k praní v pračce, ručně prané vlněné prádlo a ostatní prádlo</b> označené symbolem ručního praní. <sup>1)</sup>
20 min. - 3 kg	Lehce zašpiněné nebo jednou nošené <b>bavlněné a syntetické prádlo.</b>
Snadné žehlení	<b>Syntetické prádlo k šetrnému praní.</b> Pro normálně a lehce zašpiněné prádlo. <sup>2)</sup>





Program	Popis programu
Péřová bunda	Speciální program pro jednu <b>bundu z prachového peří, syntetickou deku, příkrývku, přehoz přes postel</b> apod.
 Outdoor	<p> Nepoužívejte aviváž a ujistěte se, že v dávkovači pracího prostředku nejsou žádné zbytky aviváže.</p> <p><b>Venkovní oblečení, pracovní oděvy, sportovní oblečení, plyšové tkaniny, voděodolné a prodyšné bundy, bundy-blůzy s odnímatelnou fleecovou vložkou nebo vnitřní termoizolací.</b> Doporučená náplň prádla je 1,5 kg.</p> <p>Tento program lze také použít k obnově vodoodpudivých vlastností, protože je speciálně upraven pro tkaniny s hydrofobickým povlakem. Pro obnovu vodoodpudivých vlastností postupujte následovně:</p> <ul style="list-style-type: none"> <li>• Nasypte/nalijte prací prostředek do komory .</li> <li>• Nalijte speciální přípravek na obnovu vodoodpudivých vlastností tkanin do komory pro aviváž .</li> <li>• Snižte náplň prádla na 1 kg.</li> </ul> <p> Obnovení vodoodpudivých vlastností tkanin můžete dále vylepšit sušením v bubnové sušičce, když nastavíte sušicí program Outdoor (je-li k dispozici a pokud je v pokynech k péči o konkrétní oděv bubnové sušení povoleno).</p>
Denim	<b>Džínové oblečení a žerzeje.</b> Normálně zašpiněné. Tento program provede šetrnou fázi máchání, která je navržena pro džínovinu, u které snižuje blednutí a nezpůsobuje usazování zbytků pracího prostředků na vláknech.

1) Během tohoto programu se buben otáčí pomalu a praní je tak k prádlu šetrné. Může se zdát, že buben se neotáčí nebo že se neotáčí správně, ale to je u tohoto programu běžný jev.

2) Aby se zabránilo pomačkání prádla, teplota vody v tomto programu je regulována a fáze praní a odstředění je mírná. Spotřebič provede několik přídatných máchání.

Teplota programu, maximální rychlost odstředování a maximální náplň

Program	Výchozí teplota Teplotní rozsah	Referenční rychlost odstředování Rozsah otáček od- středění	Maximální množ- ství prádla
<b>Prací programy</b>			
Eco 40-60	40 °C <sup>1)</sup> 60 °C - 30 °C <sup>2)</sup>	1200 ot/min 1200 ot/min - 400 ot/min	6 kg

Program	Výchozí teplota Teplotní rozsah	Referenční rychlost odstředování Rozsah otáček od- středění	Maximální množ- ství prádla
Bavlna	40 °C 95 °C - studená	1200 ot/min 1200 ot/min - 400 ot/min	6 kg
Syntetika	40 °C 60 °C - studená	1200 ot/min 1200 ot/min - 400 ot/min	3 kg
Jemné prádlo	30 °C 40 °C - studená	1200 ot/min 1200 ot/min - 400 ot/min	1 kg
Vlna/Hedvábí 	40 °C 40 °C - studená	1200 ot/min 1200 ot/min - 400 ot/min	1 kg
20 min. - 3 kg	30 °C 40 °C - 30 °C	1200 ot/min 1200 ot/min - 400 ot/min	3 kg
Snadné žehlení	40 °C 60 °C - studená	800 ot/min 800 ot/min - 400 ot/min	3 kg
Pěřová bunda	40 °C 60 °C - studená	800 ot/min 800 ot/min - 400 ot/min	2 kg
 Outdoor	30 °C 40 °C - studená	1200 ot/min 1200 ot/min - 400 ot/min	1,5 kg <sup>3)</sup> 1 kg <sup>4)</sup>

Program	Výchozí teplota Teplotní rozsah	Referenční rychlost odstředování Rozsah otáček od- středění	Maximální množ- ství prádla
Denim	30 °C 40 °C - studená	800 ot/min 1200 ot/min - 400 ot/min	1,5 kg

1) Na základě směrnice EU 2019/2023 dokáže tento program při 40 °C vyprat běžně zašpiněné bavlněné prádlo doporučené k praní při 40 °C nebo 60 °C společně v rámci stejného programu.



Ohledně dosažené teploty v prádle, délky programu a dalších údajů se dozvíte v části „Údaje o spotřebě“.

Nejúčinnější programy ve smyslu spotřeby energie jsou obecně takové programy, které probíhají při nižších teplotách a trvají déle.

2) **Standardní programy s hodnotami spotřeby uvedenými na energetickém štítku.** Na základě směrnice EU 1061/2010 odpovídá tento program při 60 °C „standardnímu 60 °C programu pro bavlnu“ a při 30 °C odpovídá „standardnímu 40 °C programu pro bavlnu“. Jedná se o nejušpornější programy ve smyslu kombinované spotřeby energie a vody při praní běžně zašpiněného bavlněného prádla.


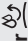






Teplota vody prací fáze se může lišit od teploty uvedené pro zvolený program.

3) Prací program.

4) Prací program a fáze pro obnovu voděodolnosti.

## Kombinace programů a funkcí

	Eco 40-60	Bavlna	Syntetika	Jemné prádlo	Vlna/Hedvábí 	20 min. - 3 kg	Snadné žehlení	Pěřová bunda	Outdoor 	Denim
Odstředování	■	■	■	■	■	■	■	■	■	■
Zastavení máchání 	■	■	■	■	■		■		■	■
Extra tichý 	■	■	■	■						■
Pouze vypouštění	■	■	■	■	■	■	■	■	■	■
Pouze odstředová- ní <sup>1)</sup>	■	■	■	■	■	■	■	■	■	■
Skvrny <sup>2)</sup>	■	■	■				■			■


	Eco 40-60	Bavlna	Syntetika	Jemné prádlo	Vlna/Hedvábí 	20 min. - 3 kg	Snadné žehlení	Péřová bunda	Outdoor 	Denim
Předpírka	■	■	■				■			
Extra máchání	■	■	■	■			■		■	■
Pouze máchání	■	■	■	■	■	■	■	■	■	■
Antialergický		■								
Úspora času <sup>3)</sup>	■	■	■	■			■			
Odložený start	■	■	■	■	■	■	■	■	■	■
Jemné+	■	■	■	■			■			■

1) Než nastavíte tuto funkci, zvolte pro oděvy vhodný prací program. Spotřebič provede ten nevhodnější odstředovací program pro vaše oděvy (např. u syntetických tkanin nejprve zvolte prací program Syntetika a poté funkci Pouze odstředování).

2) Tato funkce není k dispozici s teplotou nižší než 40 °C.

3) Pokud nastavíte nejkratší délku programu, doporučujeme snížit množství prádla. Spotřebič lze plně naložit, výsledky praní však mohou být méně uspokojivé.

Vhodné prací prostředky pro prací programy

Program	Univerzální práškový prací prostředek. <sup>1)</sup>	Univerzální tekutý prací prostředek	Tekutý prací prostředek na barevné prádlo	Pro jemné vlněné prádlo	Speciální
Eco 40-60	▲	▲	▲	--	--
Bavlna	▲	▲	▲	--	--
Syntetika	▲	▲	▲	--	--
Jemné prádlo	--	--	--	▲	▲
 Vlna/Hedvábí	--	--	--	▲	▲
20 min. - 3 kg	--	▲	▲	--	--
Snadné žehlení	▲	▲	▲	--	--

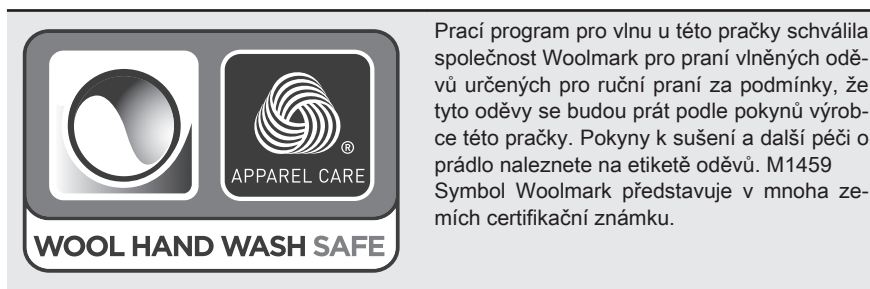
Program	Univerzální práškový prací pro- středek. <sup>1)</sup>	Univerzální tekutý prací prostředek	Tekutý prací prostředek na barevné prádlo	Pro jemné vlněné prá- dlo	Speciální
Péřová bun- da	--	--	--	▲	▲
Outdoor	--	--	--	▲	▲
Denim	--	--	▲	▲	▲

<sup>1)</sup> Při teplotě vyšší než 60 °C se doporučuje používat práškový prací prostředek.

▲ = Doporučené

-- = Nedoporučené

## 9.2 Woolmark Apparel Care - Modrá




# 10. NASTAVENÍ

## 10.1 Úvod

- i** Chcete-li stisknout kombinaci tlačítek, **nenaklánějte** prsty směrem dolů. Senzory pod tlačítka jsou citlivé a mohly by narušit vaši volbu.

## 10.2 Dětská bezpečnostní pojistka

Díky této funkci můžete zabránit dětem, aby si hrály s ovládacím panelem.

- Funkci **zapnete** či **vypnete** současným stisknutím tlačítek Skvrny/ Předpírka a Odstředování, dokud se na ukazatel  **nezobrazí** nebo **nezhasne** na displeji.

Tuto funkci lze zapnout:

- Po stisknutí tlačítka Start/Pauza : všechna tlačítka i volič programů jsou vypnutá (kromě tlačítka Zap./Vyp. ).
- Před stisknutím tlačítka Start/Pauza : spotřebič nelze spustit. Spotřebič uchovává volbu této funkce po jeho vypnutí.

## 10.3 Zvuková signalizace

Tento spotřebič je vybavena různou zvukovou signalizací, která zazní, když:

- Zapnete spotřebič (speciální krátká znělka).
- Vypnete spotřebič (speciální krátká znělka).
- Stisknete tlačítka (zvuk cvaknutí).
- Provedete špatnou volbu (tři krátké zvuky).
- Program je dokončen (cca dvouminutový sled zvuků).

- Spotřebič má poruchu (cca pětiminutový sled krátkých zvuků). Chcete-li **vypnout či zapnout** zvukovou signalizaci při dokončení programu, stiskněte současně na šest sekund tlačítka Skvrny/Předpírka a Antialergický.



Když zvukovou signalizaci vypnete, bude stále funkční v případě poruchy spotřebiče.

## 11. PŘED PRVNÍM POUŽITÍM

1. Ujistěte se, že je k dispozici elektrické napájení a vodovodní kohoutek je otevřený.
2. Nalijte dva litry vody do přihrádky pro prací prostředek označené **2**. Zapněte tak vypouštěcí systém.
3. Nalijte menší množství pracího prostředku do přihrádky označené **2**.

## 10.4 Trvalé extra máchání

S touto funkcí můžete trvale zapnout přidavné máchání při volbě nového programu.

- Funkci **zapnete či vypnete** současným stisknutím tlačítek Máchání a Skvrny/Předpírka, dokud se kontrolka tlačítka Extra máchání **nerozsvítí nebo nezhasne**.

4. Nastavte a spusťte program pro bavlnu na nejvyšší teplotu bez prádla v bubnu.

Tímto postupem odstraníte všechny možné nečistoty z bubnu a vany spotřebiče.

## 12. DENNÍ POUŽÍVÁNÍ



**VAROVÁNÍ!**  
Viz kapitoly o bezpečnosti.

### 12.1 Zapnutí spotřebiče

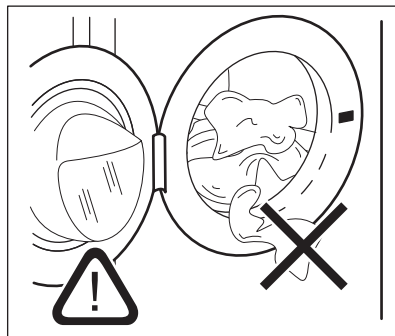
1. Zasuňte zástrčku do zásuvky.
2. Otevřete vodovodní kohoutek.
3. Stisknutím tlačítka Zap./Vyp. na několik sekund zapnete spotřebič.

Zazní krátký zvukový signál (je-li zapnutý). Spotřebič automaticky nabídne výchozí program. Rozsvítí se příslušná kontrolka.

Na displeji se zobrazí maximální náplň, výchozí teplota, výchozí rychlost odstředování, ukazatele fází programu a délka programu.

### 12.2 Vkládání prádla

1. Otevřete dvířka spotřebiče.
2. Prádlo před vložením do spotřebiče protřepete.
3. Vložte prádlo do bubnu kus po kuse. Ujistěte se, že do bubnu nevkládáte příliš mnoho prádla.
4. Dvířka dobře zavřete.



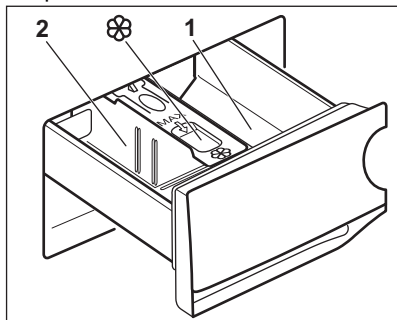
**POZOR!**  
Ujistěte se, že mezi těsněním a dvířky nezůstane žádné prádlo. Hrozí nebezpečí úniku vody nebo poškození prádla.



**POZOR!**  
Praní tkanin, které jsou silně znečištěné olejem nebo tukem, by se mohly poškodit pryžové součásti pračky.

## 12.3 Použití pracího prostředku a přísad

1. Odměřte prací prostředek a aviváž.
2. Vložte prací prostředek a aviváž do příslušných komor.
3. Opatrně zavřete zásuvku pracího prostředku




### POZOR!

Používejte pouze prací prostředky určené k použití v pračkách.



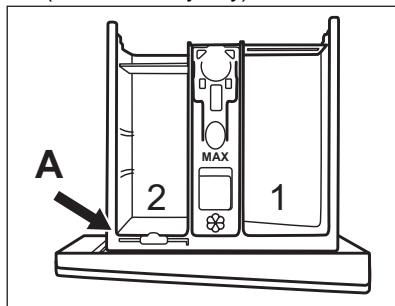
Vždy dodržujte pokyny uvedené na balení pracích prostředků.

<b>1</b>	Komora na prací prostředek pro fázi předpírky nebo program namáčení (je-li k dispozici). Prací prostředek pro předpírku a namáčení přidejte před spuštěním programu.
<b>2</b>	Komora na prací prostředek fáze praní. Pokud používáte tekutý prací prostředek, odměřte jej okamžitě před spuštěním programu.
	Komora na tekuté přísady (aviváž, škrob). Produkt vložte do komory před spuštěním programu.

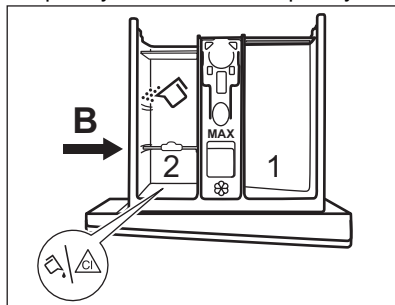
V případě potřeby po pracím programu odstraňte z dávkovače zbytky pracího prostředku.

## 12.4 Změna polohy rozdělovače pracího prostředku

1. Dávkovač pracích prostředků vytáhněte. Poloha **A** rozdělovače pracího prostředku je určena pro **práškový prací prostředek** (nastavení z výroby).

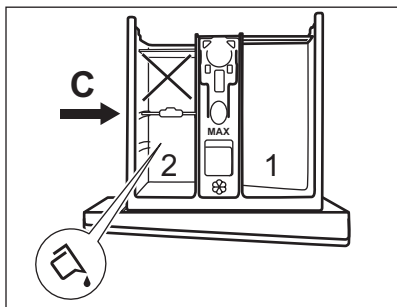


2. **Chcete-li použít rovněž tekutý prací prostředek/přísady nebo bělicí prostředek:** Vytáhněte rozdělovač pracího prostředku z polohy **A** a vložte ho do polohy **B**.

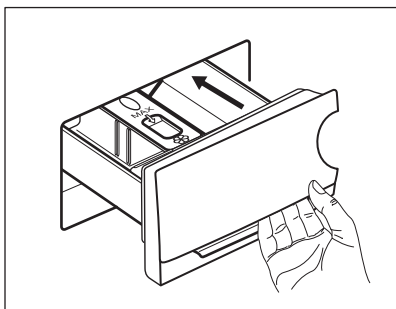


Poloha **B** rozdělovače pracího prostředku je určena pro práškový prací prostředek v zadní přihrádce a pro tekutý prací prostředek/přísady nebo bělicí prostředek v přední přihrádce.

3. **Chcete-li použít pouze tekutý prací prostředek:** Vložte rozdělovač pracího prostředku do polohy **C**.



- Nepoužívejte gelové nebo husté tekuté prací prostředky.
  - Nepřesahujte maximální dávku tekutého pracího prostředku.
  - Nenastavujte fázi předpirky.
  - Nepoužívejte funkci odloženého startu.
4. Odměřte prací prostředek a aviváž a dávkovač pracího prostředku důkladně zavřete.



Ujistěte se, že rozdělovač pracího prostředku je zasunut správně a při zasunutí zásuvky nepřekáží.

## 12.5 Nastavení programu

1. Pootočte voličem programů na volbu požadovaného pracího programu. Rozsvítí se příslušná kontrolka programu.

Ukazatel tlačítka Start/Pauza bliká. Na displeji se zobrazí maximální deklarovaná náplň programu, výchozí teplota, výchozí rychlost odstředování, ukazatele prací fáze (když jsou dostupné) a informační délka programu.

2. Změnu teploty nebo rychlosti odstředování provedete stisknutím příslušných tlačítek.
3. V případě potřeby nastavte jednu či více funkcí stisknutím příslušných tlačítek. Na displeji se zobrazí

příslušné ukazatele a poskytované údaje se změny odpovídajícím způsobem.

- i** V případě, že určitá volba **není možná**, nezobrazí se žádný ukazatel a zazní zvukový signál.

## 12.6 Spuštění programu

Stisknutím tlačítka Start/Pauza program spustíte.

Příslušný ukazatel přestane blikat a trvale se zobrazuje.

Na displeji začne blikat ukazatel probíhající fáze.

Program se spustí a dvířka se zablokují.

Na displeji se zobrazí ukazatel .

- i** Před naplněním spotřebiče vodou může krátce pracovat vypouštěcí čerpadlo.

## 12.7 Spuštění programu s odloženým startem

1. Opakovaně stiskněte tlačítko Odložený start, dokud se na displeji nezobrazí požadovaný čas prodlevy.

Rozsvítí se kontrolka .


2. Stiskněte tlačítko Start/Pauza. Spotřebič spustí odpočet do odloženého startu.

Po dokončení odpočtu se spustí nastavený program.

- i** Na konci odpočtu se přizpůsobí a spustí odhad SensiCare.

## Zrušení odloženého startu po spuštění odpočtu

Zrušení odloženého startu:

1. Stisknutím tlačítka Start/Pauza pozastavte chod spotřebiče. Příslušná kontrolka začne blikat.
2. Opakovaně stiskněte tlačítko Odložený start, dokud se na displeji nezobrazí .
3. Opětovným stisknutím tlačítka Start/Pauza program okamžitě spustíte.






## Změna odloženého startu po spuštění odpočtu


Změna odloženého startu:

1. Stisknutím tlačítka Start/Pauza pozastavte chod spotřebiče. Příslušná kontrolka začne blikat.
2. Opakovaně stiskněte tlačítko Odložený start, dokud se na displeji nezobrazí požadovaný čas prodlevy.
3. Opětovným stisknutím tlačítka Start/Pauza spustíte nový odpočet.

## 12.8 Detekce náplně ProSense

Po stisknutí tlačítka Start/Pauza:

1. Ukazatel  bliká.
2. Funkce ProSense spustí detekci náplně prádla a vypočítá reálnou délku programu. Ukazatel **kg** a časové tečky  blikají.
3. Po asi 15 minutách se na displeji zobrazí nová délka programu: ukazatel **kg** se přestane zobrazovat a časové tečky  přestanou blikat. Spotřebič automaticky upravuje délku programu podle náplně, aby bylo dosaženo skvělých výsledků praní za co nejkratší možnou dobu. Délka programu se může zvýšit nebo snížit.

 Detekce ProSense se provádí pouze u kompletních pracích programů (bez navolení přeskočených fází).


## 12.9 Ukazatele fáze programů

Když se spustí program, ukazatel probíhající fáze bliká a ukazatele další fáze jsou trvale zobrazené.

Např.: probíhá fáze praní či předpírky:



Když se fáze dokončí, příslušný ukazatel přestane blikat a zůstane trvale zobrazený. Začne blikat ukazatel další fáze.

Např.: probíhá fáze máchání: 


## 12.10 Přerušení programu a změna funkcí

Při spuštěném programu můžete změnit **pouze určité** funkce:

1. Stiskněte tlačítko Start/Pauza. Příslušný ukazatel začne blikat.
2. Změňte funkce. Údaje poskytované na displeji se změní odpovídajícím způsobem.
3. Stiskněte opět tlačítko Start/Pauza. Prací program bude pokračovat.


## 12.11 Zrušení probíhajícího programu

1. Stisknutím tlačítka Zap./Vyp. zrušíte program a vypnete spotřebič.
  2. Stisknutím tlačítka Zap./Vyp. opětovně zapnete spotřebič.
- Nyní můžete zadat nový prací program.

 Pokud již byla provedena fáze ProSense a již započalo napouštění vody, nový program se spustí **bez zopakování fáze ProSense**. Voda a prací prostředek nebudou vypuštěny, aby se zabránilo plýtvání.

## 12.12 Otevření dvířek - Vložení oblečení

Zatímco probíhá program nebo odpočet odloženého startu, dvířka spotřebiče jsou zablokovaná.


 Pokud je teplota a hladina vody v bubnu příliš vysoká anebo se buben stále otáčí, nelze dvířka otevřít.

1. Stiskněte tlačítko Start/Pauza. Na displeji se přestane zobrazovat příslušný ukazatel zablokování dvířek.
2. Otevřete dvířka spotřebiče. V případě potřeby vložte nebo vyjměte prádlo.
3. Zavřete dvířka a stiskněte tlačítko Start/Pauza.


Program nebo odpočet odloženého startu bude pokračovat.

## 12.13 Konec programu

Po dokončení programu se spotřebič automaticky zastaví. Zazní zvuková signalizace (pokud je zapnutá).


Na displeji se všechny ukazatele prací fáze ustálí a oblast času začne zobrazovat .

Zhasne kontrolka tlačítka Start/Pauza.

Dvířka se odblokují a ukazatel  zhasne.

1. Stisknutím tlačítka Zap./Vyp. vypnete spotřebič.






Po pěti minutách od konce programu funkce úspory energie spotřebič automaticky vypne.

 Při opětovném zapnutí spotřebiče se na displeji zobrazí konec poslední nastaveného programu. Otočením voliče programu nastavte nový program.



2. Vyměte prádlo ze spotřebiče.
3. Zkontrolujte, zda je buben prázdný.
4. Nechte dvířka a zásuvku dávkovače pracího prostředku lehce otevřené, abyste zabránili vzniku plísní a nepříjemných pachů.
5. Zavřete vodovodní kohoutek.




## 12.14 Vypouštění vody po dokončení programu


Pokud jste zvolili program nebo funkci, která nevypustí vodu z posledního máchání, program se dokončí, ale:


- Na displeji se zobrazí ukazatel , ukazatel funkce  nebo  a ukazatel zablokovaných dvířek .
  - Ukazatel probíhající fáze  bliká.
  - Buben se stále pravidelně otáčí, aby se zabránilo zmačkání prádla.
  - Dvířka zůstanou zablokována.
  - Před otevřením dvířek je nutné vypustit vodu:
1. V případě potřeby stiskněte tlačítko Odstředování, abyste snížili rychlost

odstředování navrženou spotřebičem.

2. Stiskněte tlačítko Start/Pauza:
  - Pokud jste nastavili , spotřebič vypustí vodu a odstředí prádlo.
  - Pokud jste nastavili  dB, spotřebič pouze vypustí vodu.

Ukazatel funkce  nebo  zhasne, zatímco ukazatel  zablíká a poté zhasne.


3. Po dokončení programu a zhasnutí ukazatele zablokování dvířek  můžete dvířka otevřít.
4. Stisknutím tlačítka Zap./Vyp. na několik sekund vypnete spotřebič.

 Spotřebič každopádně automaticky vypustí vodu po přibližně 18 hodinách.

## 12.15 Funkce pohotovostního režimu

Funkce pohotovostního režimu spotřebič automaticky vypne za účelem snížení spotřeby energie, když:

- Spotřebič nepoužíváte po dobu pěti minut před tím, než stisknete tlačítko Start/Pauza. Stisknutím tlačítka Zap./Vyp. opětovně zapnete spotřebič.
- Po pěti minutách od konce pracího programu Stisknutím tlačítka Zap./Vyp. opětovně zapnete spotřebič. Na displeji se zobrazí délka posledního zvoleného programu. Otočením voliče programu nastavte nový program.

 Pokud jste nastavili program nebo funkci, která končí s vodou v bubnu, funkce pohotovostního režimu **nevypne** spotřebič a nepřipomene vám, abyste vypustili vodu.

## 13. TIPY A RADY

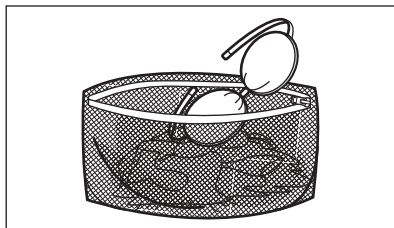


### VAROVÁNÍ!

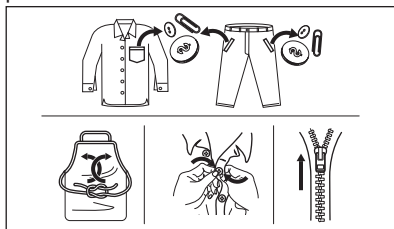
Viz kapitoly o bezpečnosti.

### 13.1 Vkládání náplně prádla

- Prádlo rozdělte na: bílé, barevné, syntetické, jemné a vlněné.
- Řiďte se pokyny na etiketách praného prádla.
- Neperte současně bílé a barevné prádlo.
- Některé barevné oblečení může během prvního praní pouštět barvu. Doporučujeme proto, abyste jej při několika prvních praních prali odděleně.
- Vícevrstvé tkaniny, vlněné prádlo a prádlo s potiskem či obrázky obraťte naruby.
- Odolné skvrny předem ošetřete.
- Odolné skvrny perte pomocí speciálního pracího prostředku.
- U záclon postupujte opatrně. Odstraňte háčky a záclony vložte do pracího pytle nebo povlečení na polštář.
- Velmi malá náplň prádla může způsobit problémy s vyvážením během fáze odstředování, což vede k nadměrným vibracím. Pokud k tomu dojde:
  - a. přerušte program a otevřete dvířka (viz kapitola „Denní používání“);
  - b. ručně rozložte prádlo rovnoměrně ve vaně spotřebiče;
  - c. stiskněte tlačítko Start/Pauza. Odstředovací fáze bude pokračovat.
- Zapněte knoflíky polštářů, zatáhněte zipy, zapněte háčky a patenty. Svažte pásy, šňůry, tkaničky, tkanice a jakékoli jiné volné prvky.
- Neperte nezaobroubené prádlo nebo prádlo, které se zatrhává. Při praní malých nebo jemných kusů prádla používejte prací pytel (např. podprsenky s kovovými kosticemi, opasky, punčochové kalhoty, tkaničky, tkanice apod.).



- Vyprázdněte kapsy a jednotlivé kusy prádla rozložte.



### 13.2 Odolné skvrny

U některých skvrn voda a prací prostředek nestačí.

Takovéto skvrny doporučujeme předem ošetřit před vložením příslušných kusů prádla do spotřebiče.

K dispozici jsou speciální odstraňovače skvrn. Použijte speciální odstraňovač skvrn vhodný pro daný druh skvrny a tkaniny.

### 13.3 Typ a množství pracího prostředku

Volba pracího prostředku a použití správného množství ovlivňuje výsledky vašeho praní a zároveň pomáhá bránit plýtvání a chránit životní prostředí:

- Používejte výhradně prací prostředky a ostatní přípravky určené speciálně pro pračky. Nejprve se řiďte těmito obecnými pravidly:
  - práškové prací prostředky pro všechny druhy tkanin, s výjimkou jemných tkanin. Pro bílé prádlo a dezinfekci prádla použijte nejlépe práškové prací prostředky obsahující bělidlo,
  - tekuté prací prostředky, přednostně pro prací programy s

nízkou prací teplotou (max. 60 °C), pro všechny druhy tkanin nebo speciální prací prostředky pouze pro vlnu.

- Volba a množství pracího prostředku závisí na: typu tkaniny (jemné, vlněné, bavlněné prádlo, apod.), barvě oblečení, velikosti náplně, stupni zašpinění, teplotě praní a tvrdosti použité vody.
- Řiďte se pokyny na balení pracích prostředků a ostatních přísad, aniž byste překročili vyznačené maximální množství (**MAX**).
- Nemíchejte různé typy pracích prostředků.
- Menší množství pracího prostředku použijte tehdy, když:
  - perete malé množství prádla,
  - prádlo je lehce zašpiněné,
  - při praní se tvoří velké množství pěny.
- Když používáte prací tablety nebo kapsle, vždy je vložte do bubnu a nikoliv do dávkovače pracího prostředku.

#### **Nedostatečné množství pracího prostředku může způsobit:**

- neuspokojivé výsledky praní,
- zšednutí náplně prádla,
- mastné oblečení,
- plíseň ve spotřebiči.

#### **Nadměrné množství pracího prostředku může způsobit:**

- pěnovost,
- nižší prací účinek,
- nedostatečné máchání,
- větší dopad na životní prostředí.

## 14. ČIŠTĚNÍ A ÚDRŽBA



### **VAROVÁNÍ!**

Viz kapitoly o bezpečnosti.

### 14.1 Rozvrh pravidelného čištění

#### **Pravidelné čištění pomáhá prodloužit životnost vašeho spotřebiče.**

Po každém programu nechte dvířka a dávkovač pracího prostředku lehce pootevřené, abyste zajistili oběh vzduchu a vysušili vlhkost uvnitř spotřebiče:

## 13.4 Ekologické rady

Chcete-li ušetřit vodu i energii a přispět k ochraně životního prostředí, doporučujeme řídit se následujícími radami:

- Plnění spotřebiče na **maximální kapacitu uvedenou u každého programu pomáhá snižovat spotřebu energie a vody.**
- Vhodným předběžným ošetřením můžete před praním odstranit skvrny a zašpiněná místa. Prádlo pak můžete vyprat při nižší teplotě.
- Pro použití správného množství pracího prostředku si prostudujte množství navržená výrobcem pracího prostředku a zkontrolujte tvrdost vody ve vašem vodovodním řádu. Viz „Tvrdost vody“.
- Nastavte **maximální možnou rychlost odstředování** u zvoleného pracího programu, **než budete vaše prádlo sušit v bubnové sušičce.** Ušetříte tím energii při sušení!

## 13.5 Tvrdost vody

Pokud je tvrdost vody ve vaší oblasti vysoká či střední, doporučujeme používat změkčovač vody určený pro pračky. V oblastech s měkkou vodou není změkčovač vody nutné používat.

Tvrdost vody ve vaší oblasti zjistíte u místní vodárenské společnosti.

Používejte správné množství změkčovače vody. Dodržujte pokyny uvedené na balení těchto výrobků.

zabráníte tím vzniku plísní a nepříjemných pachů.

Pokud spotřebič delší dobu nepoužíváte: zavřete vodovodní kohoutek a vypojte spotřebič ze zásuvky.

Orientační plán pravidelného čištění:

Odstraňování vodního kamene	Dvakrát ročně
Údržbové praní	Jednou měsíčně

Vyčištění dveřního těsnění	Každé dva měsíce
Vyčištění bubnu	Každé dva měsíce
Vyčištění dávkovače pracího prostředku	Každé dva měsíce
Vyčištění přívodní hadice a filtru přívodního ventilu	Dvakrát ročně

Následující odstavec vysvětluje, jak by se měla každá část čistit.

## 14.2 Odstraňování cizích předmětů

- i** Před spuštěním vašeho programu se ujistěte, že jsou prázdné kapsy a všechny volné prvky jsou svázány. Viz „Plnění prádla“ v části „Rady a tipy“.

## 14.3 Čištění vnějších ploch

Spotřebič čistěte pouze pomocí jemného mycího prostředku a vlažné vody. Všechny plochy důkladně osušte.

Nepoužívejte drátěnky nebo jakékoli drsné prostředky.



**POZOR!**  
Nepoužívejte alkohol, rozpouštědla ani chemické výrobky.



**POZOR!**  
Kovové plochy nečistěte pomocí prostředků na bázi chlóru.

## 14.4 Odstraňování vodního kamene

- i** Pokud je tvrdost vody ve vaší oblasti vysoká či střední, doporučujeme používat odvápnovací prostředek určený pro pračky.

Pravidelně kontrolujte usazování vodního kamene v bubnu.

Běžné prací prostředky již obsahují přípravky na změkčování vody, přesto však doporučujeme občas spustit program s prázdným bubnem a přípravkem na odstraňování vodního kamene.



Vždy dodržujte pokyny uvedené na balení těchto výrobků.

## 14.5 Údržbové praní

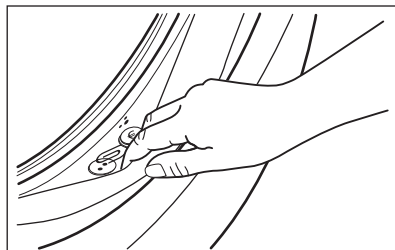
Opakované a dlouhodobé používání nízkoteplotních programů může způsobit usazování pracího prostředku, zbytků vláken či bakteriální růst uvnitř bubnu a vany. To může vést ke vzniku nepříjemných zápachů a plísní.

K eliminaci těchto nánosů a hygienickému vyčištění vnitřních částí spotřebiče pravidelně provádějte údržbové praní (alespoň jednou měsíčně):

1. Vyjměte všechno prádlo z bubnu.
2. Spusťte program pro bavlnu s nejvyšší teplotou a malým množstvím pracího prostředku.

## 14.6 Těsnění dvířek

Tento spotřebič je vybaven **samočisticím vypouštěcím systémem**, který zajišťuje, že jemná vlákna, která se uvolní z prádla, se odplaví společně s vodou. Těsnění pravidelně kontrolujte. Mince, knoflíky a další malé předměty lze vyjmout na konci programu.



V případě potřeby těsnění očistěte pomocí čistícího prostředku na bázi čpavku tak, abyste nepoškrábali jeho povrch.

- i** Vždy dodržujte pokyny uvedené na balení těchto výrobků.

## 14.7 Čištění bubnu

Pravidelně kontrolujte buben, zda se na něm netvoří nežádoucí usazeniny. V bubnu se může usazovat rez z rezavých částic v prací vodě nebo z vodovodního kohoutku obsahujících železo.

Vyčistěte buben pomocí speciálního přípravku na nerezovou ocel.

- i** Vždy dodržujte pokyny uvedené na balení těchto výrobků. Při čištění bubnu nepoužívejte kyselé odvápnovací prostředky, drsné čisticí prostředky obsahující chlor, železné nebo ocel.

K důkladnému vyčištění:

1. Vyčistěte buben pomocí speciálního přípravku na nerezovou ocel.

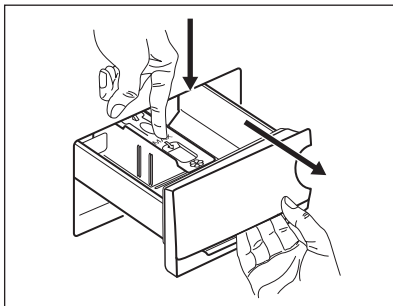
- i** Vždy dodržujte pokyny uvedené na balení těchto výrobků.

2. Spusťte krátký program pro bavlnu s vysokou teplotou při prázdném bubnu a s malým množstvím pracího prostředku nebo spusťte program Čištění pračky, je-li k dispozici.

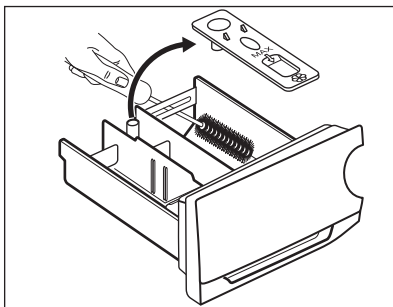
## 14.8 Čištění dávkovače pracího prostředku

Abyste zabránili možnému usazování suchého pracího prostředku nebo chuchvalců aviváže či tvorbě plísní v zásuvce pracího prostředku, jednou za čas proveďte následující čištění:

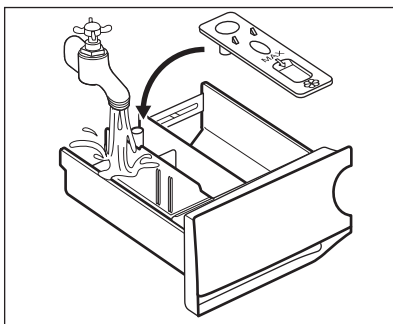
1. Otevřete zásuvku. Zatlačte západku směrem dolů podle vyobrazení a zásuvku vytáhněte.



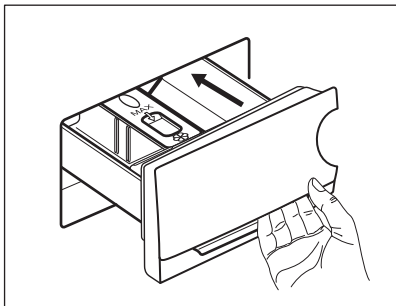
2. Odstraňte horní část komory na přísady, abyste usnadnili čištění. Ujistěte se, že jste z horní a dolní části výklenku odstranili veškeré zbytky pracího prostředku. K vyčištění výklenku použijte malý kartáč.



3. Zásuvku na prací prostředky vypláchněte pod tekoucí teplou vodou, abyste odstranili všechny zbytky nahromaděného pracího prostředku. Po vyčištění vraťte horní část na místo.



4. Zasuňte zásuvku na prací prostředky do vodicích kolejniček a zavřete ji. Spusťte program máchání bez prádla v bubnu.



## 14.9 Čištění vypouštěcího čerpadla

Filtr vypouštěcího čerpadla pravidelně kontrolujte a čistěte.

Vypouštěcí čerpadlo vyčistěte, když:

- Spotřebič nevypouští vodu.
- Buben se neotáčí.
- Spotřebič vydává nezvyklý hluk z důvodu ucpaného vypouštěcího čerpadla.
- Na displeji se zobrazí výstražný kód **E20**

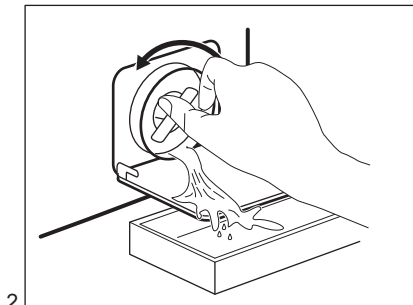
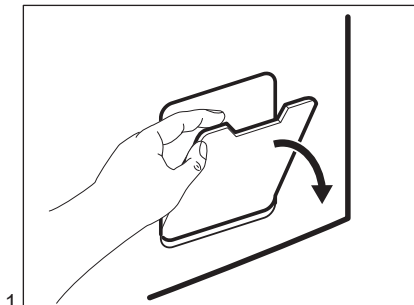


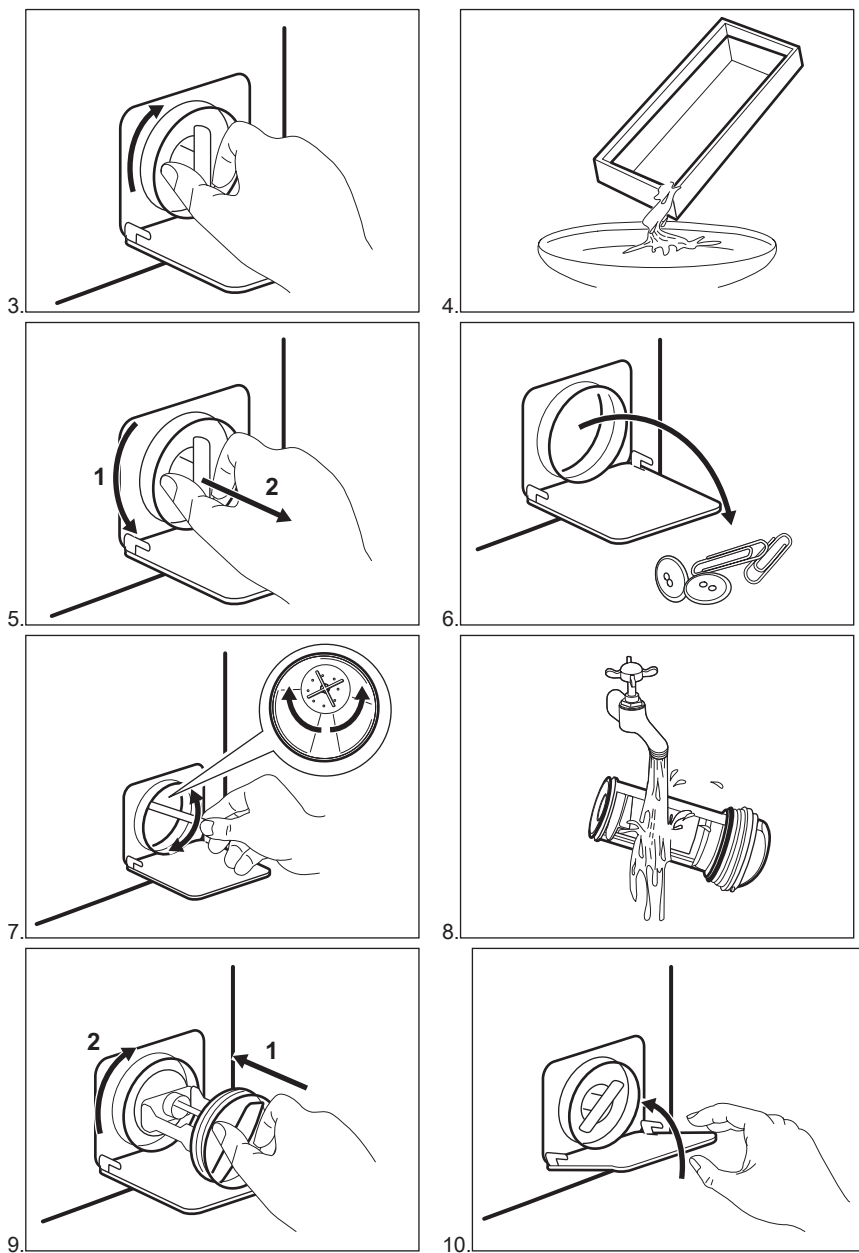
### VAROVÁNÍ!

- Vytáhněte zástrčku ze síťové zásuvky.
- Filtr neodstraňujte, pokud spotřebič pracuje.
- Čerpadlo nečistěte, pokud je voda ve spotřebiči horká. Vyčkejte, dokud voda nevychladne.
- Opakovaným zavíráním a otvíráním ventilu opakujte krok 3, dokud nepřestane vytékat voda.

Připravte si hadr na utírání vody, která by mohla při odmontování filtru vytéct.

K vyčištění čerpadla postupujte následovně:





### VAROVÁNÍ!

Ujistěte se, že se oběžné kolo čerpadla může otáčet. Pokud se neotáčí, obraťte se na autorizované servisní středisko. Ujistěte se také, že jste filtr správně utáhli, abyste zabránili únikům vody.



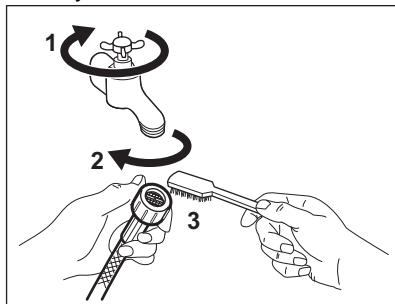
Když vypustíte vodu pomocí nouzového vypouštění, je nutné vypouštěcí systém opět aktivovat:

1. Do komory pro hlavní praní dávkovače pracího prostředku nalijte dva litry vody.
2. Spust'íte program na vypouštění vody.

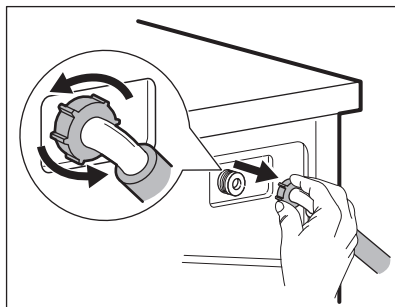
## 14.10 Čištění přívodní hadice a filtru přívodního ventilu

Doporučuje se občas čistit filtry přívodní hadice a ventilu, abyste odstranili časem usazené nánosy:

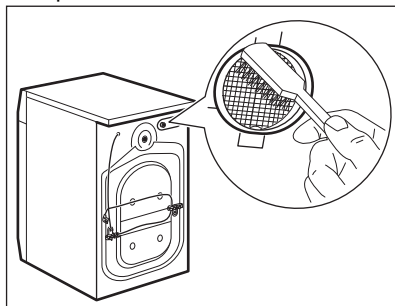
1. Odstraňte přívodní hadici z kohoutku a vyčistěte filtr.



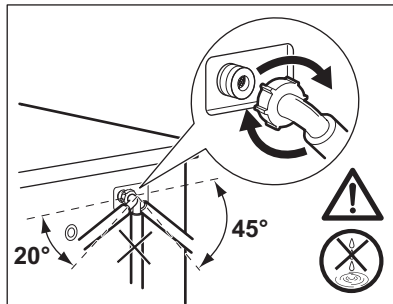
2. Odstraňte přívodní hadici ze spotřebiče povolením kruhové matice.



3. Vyčistěte filtr ventilu na zadní straně spotřebiče zubním kartáčkem.



4. Když zapojujete hadici k zadní straně spotřebiče, otočte ji doleva nebo doprava (nikoliv do svislé polohy) dle umístění vašeho vodovodního kohoutku.



## 14.11 Nouzové vypouštění

Pokud spotřebič nemůže vypustit vodu, proveďte postup popsany v odstavci „Čištění vypouštěcího filtru“. Je-li to nutné, čerpadlo vyčistěte.

Když vypustíte vodu pomocí nouzového vypouštění, je nutné vypouštěcí systém opět aktivovat:

1. Do komory pro hlavní praní dávkovače pracího prostředku nalijte dva litry vody.
2. Spust'íte program na vypouštění vody.

## 14.12 Opatření proti vlivu mrazu

Pokud spotřebič instalujete v místě, kde může teplota klesnout na hodnoty kolem 0 °C, vypust'íte zbylou vodu z přívodní hadice a vypouštěcího čerpadla.

1. Vytáhněte zástrčku ze zásuvky.
2. Zavřete vodovodní kohoutek.
3. Oba konce přívodní hadice vložte do nádoby a nechte z hadice vytéct vodu.
4. Vyprázdněte vypouštěcí čerpadlo. Viz nouzové vypouštění.
5. Když je vypouštěcí čerpadlo prázdné, namontujte přívodní hadici zpět.

**VAROVÁNÍ!**

Před opětovným použitím spotřebiče se ujistěte, že je okolní teplota vyšší než 0 °C.

Výrobce neručí za škody způsobené nízkými teplotami.

## 15. ODSTRAŇOVÁNÍ ZÁVAD

**VAROVÁNÍ!**

Viz kapitoly o bezpečnosti.

### 15.1 Výstražné kódy a možné závady

Spotřebič nezačne pracovat nebo se během provozu zastavuje. Nejprve zkuste najít řešení problému (viz tabulky).

**VAROVÁNÍ!**

Před každou kontrolou spotřebič vypněte.

**U některých problémů se na displeji zobrazí výstražný kód a tlačítko Start/Pauza může začít nepřetržitě blikat:**

Problém	Možné řešení
<b>E 10</b> Spotřebič se neplní vodou správně.	<ul style="list-style-type: none"> <li>• Zkontrolujte, zda je vodovodní kohoutek otevřený.</li> <li>• Ujistěte se, že není příliš malý tlak na přívodu vody. Ohledně těchto informací se obraťte na místní vodárenský podnik.</li> <li>• Ujistěte se, že není zanesený vodovodní kohoutek.</li> <li>• Ujistěte se, že přívodní hadice není přehnutá, poškozená či přiskřípnutá.</li> <li>• Ujistěte se, že je přívodní hadice správně umístěná.</li> <li>• Ujistěte se, že filtr na přívodní hadici a filtr na ventilu není ucpaný. Řiďte se částí „Čištění a údržba“.</li> </ul>
<b>E 20</b> Spotřebič nevypouští vodu.	<ul style="list-style-type: none"> <li>• Ujistěte se, že není zanesený sifon.</li> <li>• Ujistěte se, že vypouštěcí hadice není přehnutá či přiskřípnutá.</li> <li>• Ujistěte se, že není zanesený vypouštěcí filtr. Filtr v případě potřeby vyčistěte. Řiďte se částí „Čištění a údržba“.</li> <li>• Ujistěte se, že je vypouštěcí hadice správně umístěná.</li> <li>• Nastavte vypouštěcí program, pokud jste zvolili program bez vypouštěcí fáze.</li> <li>• Nastavte vypouštěcí program, pokud jste zvolili funkci, která končí s vodou ve vaně.</li> </ul>

<b>E40</b> Dvířka spotřebiče jsou otevřená nebo nejsou správně zavřená.	<ul style="list-style-type: none"> <li>• Zkontrolujte, zda jsou dvířka správně zavřená.</li> </ul>
<b>E91</b> Vnitřní chyba. Chyba v komunikaci mezi elektronickými prvky spotřebiče.	<ul style="list-style-type: none"> <li>• Program se nedokončil správně nebo se spotřebič vypnul příliš brzy. Zkuste, zda problém trvá i po vypnutí a zapnutí spotřebiče.</li> <li>• Pokud se výstražný kód na displeji zobrazí znovu, kontaktujte autorizované servisní středisko.</li> </ul>
<b>EKO</b> Napájení ze sítě je nestabilní.	<ul style="list-style-type: none"> <li>• Vyčkejte, dokud nebude napájení v síti stabilní.</li> </ul>

Pokud se na displeji zobrazí jiné výstražné kódy, spotřebič vypněte a zapněte. Pokud problém přetrvává, obraťte se na autorizované servisní středisko.

V případě jiného problému s pračkou vyhledejte možná řešení v níže uvedené tabulce.

<b>Problém</b>	<b>Možné řešení</b>
Nespustil se program.	<ul style="list-style-type: none"> <li>• Ujistěte se, že je zástrčka zapojená do síťové zásuvky.</li> <li>• Přesvědčte se, že jsou dvířka spotřebiče zavřená.</li> <li>• Ujistěte se, že není poškozená domovní pojistka či jistič.</li> <li>• Ujistěte se, že jste stiskli Start/Pauza .</li> <li>• Pokud je nastaven odložený start, zrušte jej nebo vyčkejte do konce odpočtu.</li> <li>• Vypněte funkci dětské bezpečnostní pojistky, pokud je zapnuta.</li> <li>• Zkontrolujte polohu voliče u zvoleného programu.</li> </ul>
Spotřebič se naplní vodou a okamžitě se vypustí.	<ul style="list-style-type: none"> <li>• Ujistěte se, že je vypouštěcí hadice ve správné poloze. Hadice může být umístěna příliš nízko. Viz „Pokyny k instalaci“.</li> </ul>
Odstředovací fáze neprobíhá nebo prací program trvá déle než obvykle.	<ul style="list-style-type: none"> <li>• Nastavte program odstředování.</li> <li>• Ujistěte se, že není zanesený vypouštěcí filtr. Filtr v případě potřeby vyčistěte. Řiďte se částí „Čištění a údržba“.</li> <li>• Ručně rozložte prádlo v bubnu a spusťte odstředovací fázi znovu. Tento problém může být zapříčiněn potížemi s vyvážením.</li> </ul>
Na podlaze je voda.	<ul style="list-style-type: none"> <li>• Ujistěte se, že spojky na vodních hadicích jsou těsné a neuniká z nich žádná voda.</li> <li>• Ujistěte se, že přívodní a vypouštěcí hadice není poškozená.</li> <li>• Ujistěte se, že používáte správný prací prostředek ve správném množství.</li> </ul>

<b>Problém</b>	<b>Možné řešení</b>
Nelze otevřít dvířka spotřebiče.	<ul style="list-style-type: none"> <li>• Ujistěte se, že nebyl zvolen prací program, který končí s vodou v bubnu.</li> <li>• Ujistěte se, že se prací program dokončil.</li> <li>• Nastavte vypouštěcí či odstředivací program, pokud je v bubnu voda.</li> <li>• Ujistěte se, že je spotřebič zapojen do elektrické sítě.</li> <li>• Tento problém může být způsoben poruchou spotřebiče. Kontaktujte autorizované servisní středisko.</li> </ul>
Spotřebič vydává nezvyklý hluk a vibruje.	<ul style="list-style-type: none"> <li>• Ujistěte se, že je spotřebič správně vyrovnán. Viz „Pokyny k instalaci“.</li> <li>• Ujistěte se, že jste odstranili veškerý obalový materiál a přepravní šrouby. Viz „Pokyny k instalaci“.</li> <li>• Do bubnu přidejte více prádla. Může se jednat o příliš malou náplň.</li> </ul>
Délka programu se zvyšuje či snižuje během provádění programu.	<ul style="list-style-type: none"> <li>• Systém SensiCare System dokáže upravit délku programu na základě typu a množství prádla. Viz „Detekce náplně SensiCare System“ v kapitole „Denní používání“.</li> </ul>
Neuspokojivé výsledky praní.	<ul style="list-style-type: none"> <li>• Zvyšte množství pracího prostředku nebo použijte jiný.</li> <li>• Před vypráním prádla odstraňte odolné skvrny pomocí speciálního přípravku.</li> <li>• Nastavte správnou teplotu.</li> <li>• Snižte náplň prádla.</li> </ul>
Příliš mnoho pěny v bubnu během pracího programu.	<ul style="list-style-type: none"> <li>• Snižte množství pracího prostředku.</li> </ul>

Po kontrole spotřebič zapněte. Program bude pokračovat od okamžiku, ve kterém byl přerušen.

Pokud se problém objeví znovu, obraťte se na autorizované servisní středisko.

Potřebné údaje pro servisní středisko najdete na typovém štítku.

# 16. ÚDAJE O SPOTŘEBĚ

## 16.1 Úvod

- i** Tento návod k použití udává dvě různé tabulky, aby vyhověl postupnému přechodu z jednoho nařízení na druhé:
- Nařízení EU 1061/2010, platné do 28. února 2021, se týká tříd energetické účinnosti od **A+++** do **D**,
  - Nařízení EU 2019/2023, platné od 1. března 2021, se týká tříd energetické účinnosti od **A** do **G** nastavených v rámci nařízení EU 2019/2014.

- i** Podrobné informace o energetickém štítku naleznete na webovém odkazu **[www.theenergylabel.eu](http://www.theenergylabel.eu)**.

- i** QR kód na energetickém štítku dodaném se spotřebičem nabízí internetový odkaz na informace týkající se výkonu spotřebiče v databázi EU EPREL. Uchovejte si energetický štítek pro referenční potřeby s návodem k použití a všemi ostatními dokumenty dodanými s tímto spotřebičem. Rovněž lze tyto informace nalézt v databázi EPREL prostřednictvím odkazu **<https://eprel.ec.europa.eu>** a pomocí názvu modelu a výrobního čísla, které naleznete na typovém štítku spotřebiče. Umístění výrobního štítku naleznete v části „Popis spotřebiče“.

## 16.2 Popis

<b>kg</b>	Náplň prádla.	<b>h:mm</b>	Délka programu.
<b>kWh</b>	Spotřeba energie.	<b>°C</b>	Teplota prádla.
<b>litry</b>	Spotřeba vody.	<b>rpm</b>	Rychlost odstředování.
<b>%</b>	Zbytková vlhkost na konci odstředovací fáze. Čím vyšší je odstředovací rychlost, tím vyšší je hlučnost a nižší zbytková vlhkost.		

- i** Hodnoty a délka programu se mohou lišit v závislosti na různých podmínkách (např. na teplotě místnosti, teplotě a tlaku vody, velikosti náplně a typu prádla, napájecím napětí), a také pokud změníte výchozí nastavení programu.

## 16.3 Podle nařízení Komise EU č. 2019/2023.

Eco 40-60 pro-gram	kg	kWh	litry	h:mm	%	°C	rpm <sup>1)</sup>
Plná náplň	6	0.900	50	3:10	52	45	1151
Poloviční náplň	3	0.570	40	2:25	52	36	1151
Čtvrtinová náplň	1,5	0.270	35	2:25	55	25	1151

<sup>1)</sup> Maximální rychlost odstředování.

Spotřeba energie v různých režimech

Vypnuto (W)	Pohotovostní režim (W)	Odložený start (W)
0.30	0.30	4.00

Doba do režimu Vypnuto/Pohotovost je max. 15 minut.

## 16.4 V souladu s normou 1061/2010

Standardní programy pro bavlnu.	Náplň (kg)	Spotřeba energie (kWh)	Spotřeba vody (litry)	Přibližná délka programu (minuty)	Zbytková vlhkost (%) <sup>1)</sup>
Pro standardní bavlnu při 60 °C: Nastavte Eco 40-60 na 60 °C	6	0.76	47	215	53
Pro standardní bavlnu při 60 °C: Nastavte Eco 40-60 na 60 °C	3	0.54	41	185	53
Pro standardní bavlnu při 40 °C: Nastavte Eco 40-60 na 30 °C	3	0.46	41	175	53

<sup>1)</sup> Na konci odstředovací fáze.

Režim vypnuto (W)	Režim zapnuto (W)
0.30	0.30

Údaje ve výše uvedené tabulce splňují nařízení Evropské komise 1015/2010, kterým se provádí směrnice 2009/125/ES.

## 16.5 Běžné programy

 Tyto hodnoty jsou pouze informační.

Program	kg	kWh	litry	h:mm	%	°C	rpm <sup>1)</sup>
Bavlna <sup>2)</sup> 95 °C	6	2.15	75	3:55	53	85	1200
Bavlna 60 °C	6	1.50	70	3:25	53	55	1200
Bavlna <sup>3)</sup> 20 °C	6	0.30	70	2:10	53	20	1200
Syntetika 40 °C	3	0.75	65	2:10	35	40	1200
Jemné prádlo <sup>4)</sup> 30 °C	1	0.30	40	0:50	35	30	1200
Vlna/Hedvábí 30 °C	1	0.20	40	1:05	30	30	1200

1) Referenční ukazatel rychlosti odstředování.

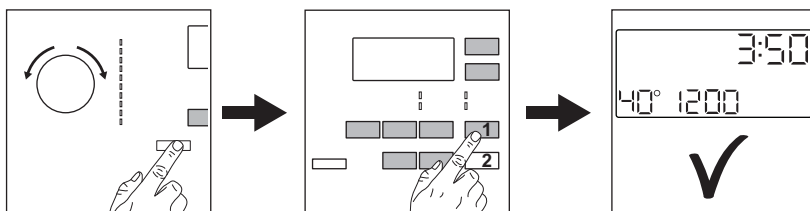
2) Vhodné k praní velmi zašpiněných textilií.

3) Vhodné k praní lehce zašpiněného bavlněného prádla.

4) Také funguje jako rychlý prací program pro lehce zašpiněné prádlo.

## 17. STRUČNÝ PŘEHLED

### 17.1 Denní používání




Zasuňte zástrčku do zásuvky.

Otevřete vodovodní kohoutek.

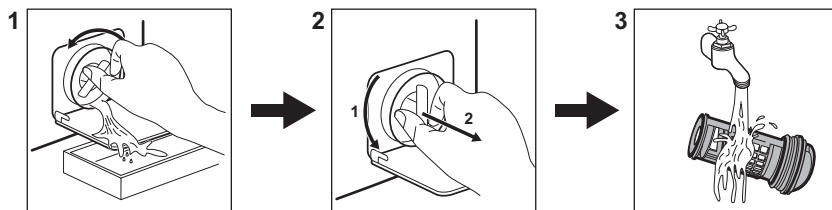
Vložte prádlo.

Nasypte nebo nalijte prací prostředek a další prostředky do příslušné komory v dávkovači.

1. Stisknutím tlačítka Zap./Vyp. zapnete spotřebič. Pootočte voličem programů na volbu požadovaného programu.
2. Pomocí příslušných dotykových tlačítek nastavte požadované funkce.



3. Program spustíte stisknutím tlačítka **Start/Pauza** . Na konci programu vyjměte prádlo.

## 17.2 Čištění filtru vypouštěcího čerpadla



Filtr čistěte pravidelně a zejména pak tehdy, když se na displeji zobrazí výstražný kód **E20**.

## 17.3 Programy

Programy	Náplň	Popis spotřebiče
<b>Eco 40-60</b>	6 kg	Bílá a barevná bavlna. Běžně zašpiněné prádlo.
<b>Bavlna</b>	6 kg	Bílá a barevná bavlna.
<b>Syntetika</b>	3 kg	Prádlo ze syntetických nebo směsových tkanin.
<b>Jemné prádlo</b>	1 kg	Prádlo ze jemných tkanin jako akryl, viskóza, polyester.
<b>Vlna/Hedvábi</b> 	1 kg	Vlna vhodná ke praní v pračce, ručně praná vlna a jemné kusy prádla.
<b>20 min. - 3 kg</b>	3 kg	Syntetické a směsové tkaniny. Lehce zašpiněné prádlo a oblečení k osvěžení.
<b>Snadné žehlení</b>	2 kg	Syntetické prádlo k šetrnému praní.
<b>Péřová bunda</b>	2 kg	Jedna syntetická deka, oděvy s vycpávkami, lůžkoviny, bundy z prachového peří.
<b>Outdoor</b> 	1,5 kg <sup>1)</sup> 1 kg <sup>2)</sup>	Moderní venkovní sportovní oblečení.
<b>Denim</b>	1,5 kg	Džínové oblečení a žerzeje.


1) Prací program.

2) Prací program a fáze pro obnovu voděodolnosti.




## 18. POZNÁMKY K OCHRANĚ ŽIVOTNÍHO PROSTŘEDÍ

Recyklujte materiály označené

symbolem . Obaly vyhodte do příslušných odpadních kontejnerů k recyklaci. Pomáhejte chránit životní prostředí a lidské zdraví a recyklovat elektrické a elektronické spotřebiče

určené k likvidaci. Spotřebiče označené

příslušným symbolem  nelikvidujte spolu s domovním odpadem. Spotřebič odevzdejte v místním sběrném dvoře nebo kontaktujte místní úřad.

## KAZALO

1. VARNOSTNE INFORMACIJE.....	43
2. VARNOSTNA NAVODILA.....	44
3. OPIS IZDELKA.....	46
4. TEHNIČNI PODATKI.....	47
5. NAMESTITEV.....	48
6. PRIPOMOČKI.....	52
7. UPRAVLJALNA PLOŠČA.....	52
8. VRTLJIV GUMB IN TIPKE.....	54
9. PROGRAMI.....	56
10. NASTAVITVE.....	60
11. PRED PRVO UPORABO.....	61
12. VSAKODNEVNA UPORABA.....	61
13. NAMIGI IN NASVETI.....	66
14. VZDRŽEVANJE IN ČIŠČENJE.....	68
15. ODPRAVLJANJE TEŽAV.....	73
16. VREDNOSTI PORABE.....	76
17. HITRI VODNIK.....	78

## ZA POPOLNE REZULTATE

Hvala, ker ste izbrali izdelek AEG. Ustvarili smo ga z namenom, da bi vam brezhibno služil vrsto let, inovativna tehnologija pa vam bo olajšala življenje – tega morda ne boste našli pri običajnih napravah. Prosimo, vzemite si nekaj minut časa za branje, da boste izdelek čim boljše izkoristili.

Obiščite naše spletno mesto za:



Pridobitev nasvetov glede uporabe, brošure, odpravljanje težav, servisne informacije in informacije glede popravil:

**[www.aeg.com/support](http://www.aeg.com/support)**



Registracijo svojega izdelka za boljše storitev:

**[www.registreaeg.com](http://www.registreaeg.com)**



Nakup dodatkov, potrošnega materiala in originalnih nadomestnih delov za vašo napravo:

**[www.aeg.com/shop](http://www.aeg.com/shop)**

## POMOČ STRANKAM IN SERVIS


Priporočamo uporabo originalnih nadomestnih delov.

Ko kličete servis, imejte pri roki naslednje podatke: model, številko izdelka, serijsko številko.

Podatke najdete na ploščici za tehnične navedbe.

 Opozorilo/Pozor - Varnostne informacije

 Splošne informacije in nasveti

 Okoljske informacije.

Pridržujemo si pravico do sprememb.

## 1. ⚠️ VARNOSTNE INFORMACIJE

Pred namestitvijo in uporabo naprave natančno preberite priložena navodila. Proizvajalec ni odgovoren za poškodbe ali škodo, nastalo zaradi nepravilne namestitve ali uporabe. Navodila vedno shranite na varnem in dostopnem mestu za poznejšo uporabo.

### 1.1 Varnost otrok in ranljivih oseb

- To napravo lahko uporabljajo otroci od osmega leta naprej ter osebe z zmanjšanimi telesnimi, čutnimi ali razumskimi sposobnostmi ali s pomanjkanjem izkušenj ter znanja le pod nadzorom ali če so dobile ustrezna navodila glede varne uporabe naprave in če se zavedajo nevarnosti, ki obstajajo.
- Otroci med tretjim in osmim letom starosti ter invalidi se ne smejo približevati napravi, če niso pod nenehnim nadzorom.
- Otroci, mlajši od treh let, se ne smejo približevati napravi, če niso pod nenehnim nadzorom.
- Preprečite, da bi se otroci igrali z napravo.
- Vso embalažo hranite zunaj dosega otrok in jo ustrezno zavržite.
- Pralna sredstva hranite zunaj dosega otrok.
- Ko so vrata naprave odprta, poskrbite, da bodo otroci in hišni ljubljenci dovolj oddaljeni od naprave.
- Če ima naprava varovalo za otroke, ga je treba vklopiti.
- Čiščenja naprave in uporabniškega vzdrževanja na njej ne smejo izvajati otroci brez nadzora.

### 1.2 Splošna varnostna navodila

- Ne spreminjajte specifikacij te naprave.
- Ta naprava je namenjena uporabi v gospodinjstvu in podobni vrsti uporabe, npr.:
  - kuhinjah za zaposlene v trgovinah, pisarnah in drugih delovnih okoljih,

- s strani gostov v hotelih, motelih, kjer nudijo prenočišča z zajtrkom, in drugih stanovanjskih okoljih,
- prostorih za skupno uporabo v stanovanjskih blokih ali v čistilnicah.
- Ne prekoračite največje količine perila 6 kg (oglejte si poglavje »Razpredelnica programov«).
- Delovni tlak vode na vhodnem mestu vode od priključka za odvod mora biti med 0,5 bara (0,05 MPa) in 8 bari (0,8 MPa).
- Prezračevalnih odprtih na dnu ne sme ovirati preproga, predpražnik ali katera koli druga talna obloga.
- Napravo je treba priključiti na vodovodni sistem z novim priloženim kompletom cevi ali drugimi kompleti cevi, ki jih priskrbi pooblaščen servisni center.
- Starih kompletov cevi ne smete ponovno uporabiti.
- Če je napajalni kabel poškodovan, ga mora zamenjati predstavnik proizvajalca, pooblaščenega servisnega centra ali druga strokovno usposobljena oseba, da se izognete nevarnosti električnega udara.
- Pred vzdrževanjem izklopite napravo in iztaknite vtič iz vtičnice.
- Za čiščenje naprave ne uporabljajte visokotlačnega vodnega pršca in/ali pare.
- Napravo očistite z vlažno krpo. Uporabljajte samo nevtralna čistilna sredstva. Za čiščenje ne uporabljajte abrazivnih čistil, grobih gobic, topil ali kovinskih predmetov.

## 2. VARNOSTNA NAVODILA

### 2.1 Namestitev



Namestitev mora biti izpeljana v skladu z ustreznimi državnimi predpisi.

- Odstranite vso embalažo in transportne vijake, vključno z

gumijasto pušo s plastičnim distančnikom.

- Transportne vijake hranite na varnem. Če boste napravo v prihodnje premikali, jih morate ponovno namestiti, da zaklenete boben in preprečite poškodbe notranjosti.
- Pri premikanju naprave bodite pazljivi, ker je težka. Vedno uporabljajte zaščitne rokavice in priloženo obutev.

- Upoštevajte navodila za namestitev, priložena napravi.
- Ne nameščajte ali uporabljajte poškodovane naprave.
- Naprave ne nameščajte ali uporabljajte na mestu, kjer lahko temperatura pade pod 0 °C ali kjer je izpostavljena vremenskim vplivom.
- Tla, kjer bo stala naprava, morajo biti ravna, stabilna, odporna na toploto in čista.
- Poskrbite za kroženje zraka med napravo in tlemi.
- Ko je naprava na mestu, kjer bo trajno delovala, z vodno tehtnico preverite, ali je pravilno poravnana. V nasprotnem primeru ustrezno nastavite noge.
- Naprave ne nameščajte neposredno čez talni odtok.
- Ne pršite vode po napravi in ne izpostavljajte je prekomerni vlagi.
- Naprave ne postavljajte na mesto, kjer njenih vrat ne morete povsem odpreti.
- Pod napravo ne postavljajte zaprte posode za zbiranje morebitne iztekajoče vode. V pooblaščenem servisnem centru preverite, katere pripomočke lahko uporabite.

## 2.2 Električna povezava



### OPOZORILO!

Nevarnost požara in električnega udara.

- Naprava mora biti ozemljena.
- Vedno uporabite pravilno nameščeno varnostno vtičnico.
- Preverite, ali so parametri s ploščice za tehnične navedbe združljivi z električno napetostjo omrežja.
- Ne uporabljajte razdelilnikov in podaljškov.
- Pazite, da ne poškodujete vtiča in kabla. Če je treba kabel zamenjati, mora to storiti osebje pooblaščenega servisnega centra.
- Vtič vtaknite v vtičnico šele ob koncu nameščanja. Poskrbite, da bo vtič dosegljiv tudi po namestitvi.
- Priključnega kabla ali vtiča se ne dotikajte z mokrimi rokami.

- Ne vlecite za električni priključni kabel, če želite izključiti napravo. Vedno povlecite za vtič.

## 2.3 Vodovodna napeljava

- Ne poškodujte cevi za vodo.
- Pred priključitvijo na nove cevi, cevi, ki že dolgo niso bile v uporabi, tam, kjer so bila izvedena popravila ali nameščene nove naprave (vodni števcji itd.), naj voda teče toliko časa, da bo čista in prozorna.
- Med in po prvi uporabi naprave se prepričajte, da ni prisotnih vidnih iztekanj vode.
- Če je cev za dovod vode prekratka, ne uporabite cevnega podaljška. Za zamenjavo cevi se obrnite na pooblaščen servisni center.
- Med odstranjevanjem embalaže lahko vidite iztekanje vode iz cevi za odvod vode. To je zaradi tovarniških testiranj naprav z vodo.
- Cev za odvod vode lahko podaljšate do največ 400 cm. Za drugo cev za odvod vode in podaljšek se obrnite na pooblaščen servisni center.
- Poskrbite, da bo pipa dosegljiva tudi po namestitvi.

## 2.4 Uporaba



### OPOZORILO!

Nevarnost telesnih poškodb, električnega udara, požara, opeklin ali poškodb naprave.

- Upoštevajte varnostna navodila z embalaže pralnega sredstva.
- V napravo, njeno bližino ali nanjo ne postavljajte vnetljivih izdelkov ali mokrih predmetov z vnetljivimi izdelki.
- Ne perite perila, močno umazanega od olja, maščobe ali druge mastne snovi. Lahko se poškodujejo gumijasti deli pralnega stroja. Takšno perilo operite ročno, preden ga daste v pralni stroj.
- Med izvajanjem programa se ne dotikajte stekla vrat. Steklo se lahko močno segreje.
- S perila odstranite vse kovinske predmete.

## 2.5 Storitve

- Za popravilo naprave se obrnite na pooblaščen servisni center. Uporabljajte samo originalne nadomestne dele.
- Samopopravila ali nestrokovna popravila lahko vplivajo na varnost, zaradi česar lahko preneha veljati garancija.
- Naslednji nadomestni deli bodo na voljo 10 let po tem, ko model ne bo več v prodaji: motor in ščetke motorja, povezava med motorjem in bobnom, črpalke, blažilniki in vzmeti, pralni boben, križna opora za boben in ustrezni kroglični ležaji, grelci in grelni elementi, vključno s toplotnimi črpalčkami, cevjem in ustrezno opremo, vključno s cevmi, ventili, filtri in elementi za preprečevanje iztekanja vode, tiskanim vezjem, elektronskimi prikazovalniki, tlačnimi stikali, termostati in tipali, programsko in strojno opremo, vključno s ponastavitveno programsko opremo,

vrati, tečaji in tesnili vrat, drugimi tesnili, zaklepi vrat, plastičnimi elementi, kot sta posodici za pralno sredstvo. Nekateri od teh nadomestnih delov so na voljo samo usposobljenim serviserjem, vsi nadomestni deli pa niso primerni za vse modele.

## 2.6 Odstranjevanje



### OPOZORILO!

Nevarnost poškodbe ali zadušitve.

- Napravo izključite iz napajanja in vodovodnega sistema.
- Odrežite električni priključni kabel tik ob napravi in napravo zavrzite.
- Odstranite zapah in na ta način preprečite, da bi se otroci ali živali zaprli v boben.
- Napravo odstranite v skladu s krajevnimi zahtevami za odstranjevanje odpadne električne in elektronske opreme (OEEO).

## 3. OPIS IZDELKA

### 3.1 Posebne značilnosti

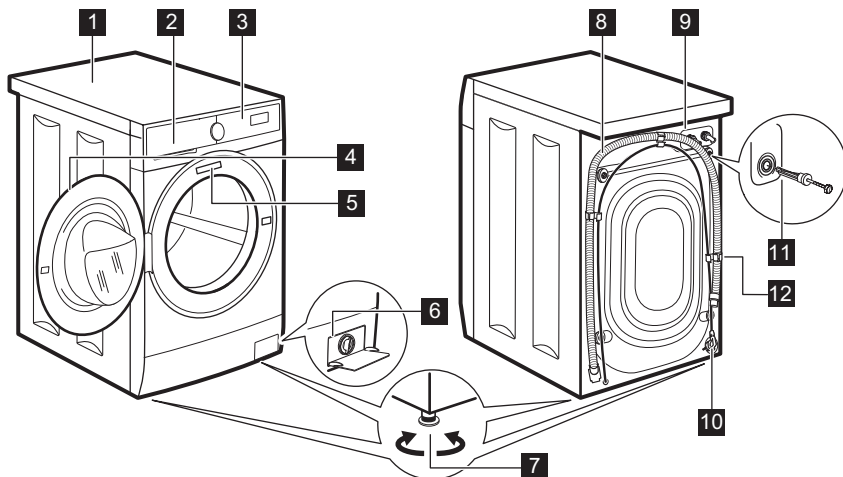
Vaš novi pralni stroj je izdelan v skladu z vsemi sodobnimi zahtevami za učinkovito pranje perila z nizko porabo vode, energije in pralnih sredstev ter skrbi za primerno nego perila.

- Tehnologija **ProSense** samodejno prilagodi trajanje programa perilu v

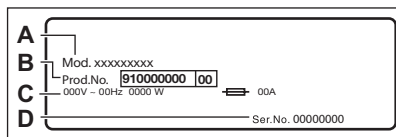
bobnu za doseg odličnih rezultatov pranja v najkrajšem možnem času.

- Zahvaljujoč funkciji **Jemné+** se mehčalec enakomerno porazdeli po perilu in prodre globoko v vlakna tkanine, kar zagotavlja popolno mehko.

## 3.2 Pregled naprave



- |                                       |                                       |
|---------------------------------------|---------------------------------------|
| <b>1</b> Delovna površina             | <b>8</b> Cev za odvod vode            |
| <b>2</b> Predal za pomivalno sredstvo | <b>9</b> Prikluček cevi za dovod vode |
| <b>3</b> Upravljalna ploščica         | <b>10</b> Napajalni kabel             |
| <b>4</b> Ročaj vrat                   | <b>11</b> Transportni vijaki          |
| <b>5</b> Ploščica za tehnične navedbe | <b>12</b> Nosilec cevi                |
| <b>6</b> Filter odtočne črpalke       |                                       |
| <b>7</b> Nogi za izravnavo naprave    |                                       |



**Na ploščici za tehnične navedbe se nahajajo ime modela (A), številka izdelka (B), električna napetost (C) in serijska številka (D).**

## 4. TEHNIČNI PODATKI

Mera	Širina/višina//skupna globina	59.5 cm/84.3 cm/41.6 cm
Električna povezava	Napetost	230 V
	Skupna moč	2000 W
	Varovalka	10 A
	Frekvenca	50 Hz
Stopnja zaščite pred vstopom trdih delcev in vlage, kar zagotavlja zaščitni pokrov, razen v primeru, kjer nizkonapetostna oprema nima zaščite pred vlago.		IPX4

Tlak vode	Najmanj Največ	0,5 bara (0,05 MPa) 8 barov (0,8 MPa)
Dovod vode <sup>1)</sup>		Hladna voda
Največja količina perila	Bombaž	6 kg
Hitrost ožemanja	Najvišje število vrtljajev centrifuge	1151 rpm

1) Cev za dovod vode priključite na pipo s spojko 3/4" .

## 5. NAMESTITEV

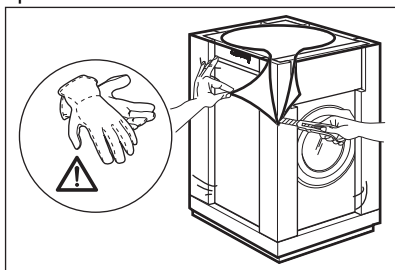


### OPOZORILO!

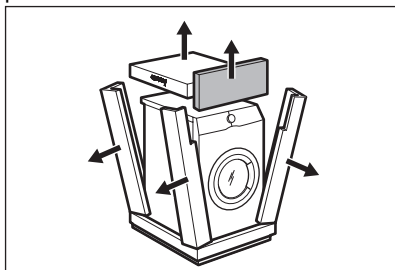
Oglejte si poglavja o varnosti.

### 5.1 Odstranjevanje embalaže

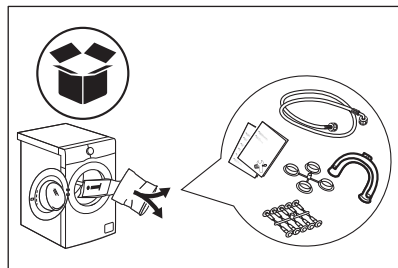
1. Odstranite zunanji ovoj. Po potrebi uporabite nož.



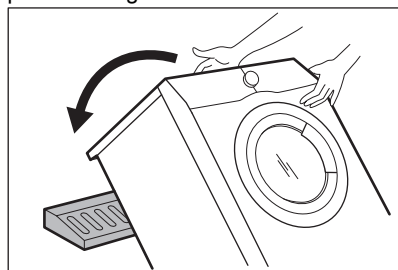
2. Odstranite kartonast pokrov in polistirensko embalažo.



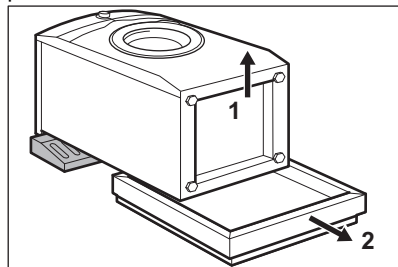
3. Odprite vrata. Iz bobna odstranite vse predmete.



4. Sprednji del polistirenske embalaže položite na tla za napravo. Napravo previdno nagnite na hrbtno stran.

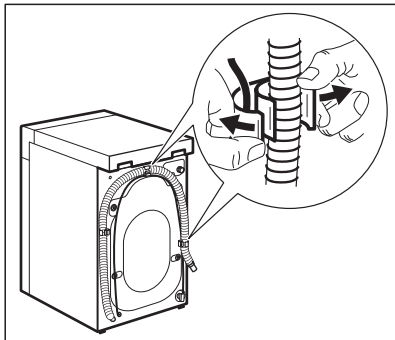


5. Z dna naprave odstranite polistirensko zaščito.





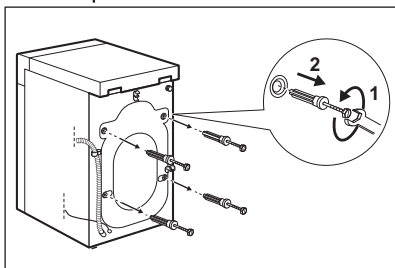
6. Napravo postavite v pokončni položaj. Iz držala za cev odstranite napajalni kabel in cev za odvod vode.



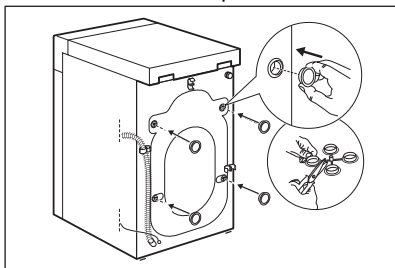
**OPOZORILO!**

Lahko vidite iztekanje vode iz cevi za odvod vode. To je zato, ker je bil pralni stroj preizkušen v tovarni.

7. Odstranite štiri transportne vijake in izvlecite plastične distančnike.



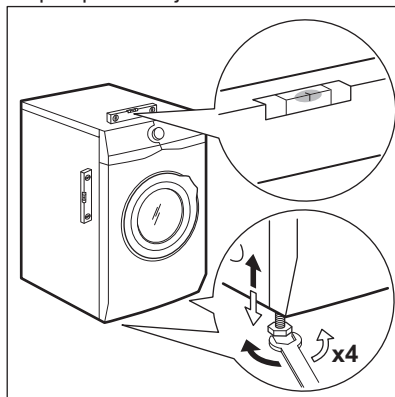
8. V odprtine vstavite plastične čepe iz vrečke z navodili za uporabo.



**Priporočamo, da embalažo in transportne vijake shranite za takrat, ko boste premikali napravo.**

## 5.2 Postavitev in namestitev v vodoraven položaj

Napravo namestite pravilno, da med njenim delovanjem preprečite tresljaje, hrup in premikanje.



1. Napravo namestite na ravno trdno podlago. Naprava mora stati naravnost in stabilno. Naprava se ne sme dotikati stene ali drugih delov, pod napravo pa mora biti omogočeno kroženje zraka.
2. Popustite ali privijte noge, da poravnate napravo. Vse noge morajo biti trdno na tleh.

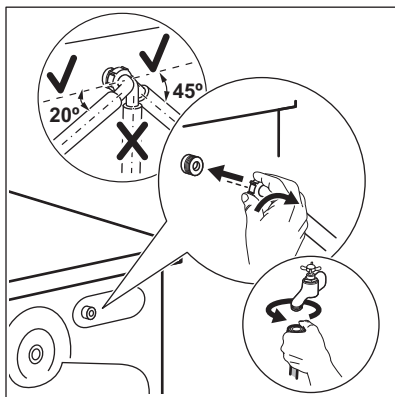


**OPOZORILO!**

Za poravnavo pod noge naprave ne polagajte kartona, lesa ali podobnih materialov.

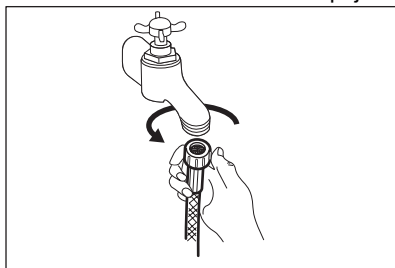
## 5.3 Cev za dovod vode

1. Cev za dovod vode priključite na hrbtno stran naprave.
2. Usmerite jo v levo ali desno, odvisno od položaja pipe za vodo.



**i** Cev za dovod vode ne sme biti v navpičnem položaju.

- Po potrebi pustite matico, da jo namestite v pravi položaj.
- Cev za dovod vode priključite na pipo za mrzlo vodo s 3/4-colsko spojko.



**!** **POZOR!**  
Poskrbite, da na priključkih ne bo prihajalo do iztekanja.

**i** Če je cev za dovod vode prekratka, ne uporabite cevnega podaljška. Obrnite se na servisni center za zamenjavo cevi za dovod vode.

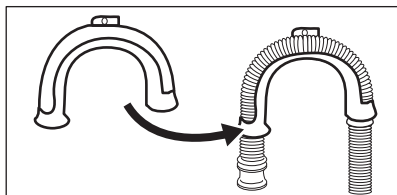
## 5.4 Izčrpavanje vode

Cev za odvod vode mora ostati na višini med 600 mm in 1000 mm.

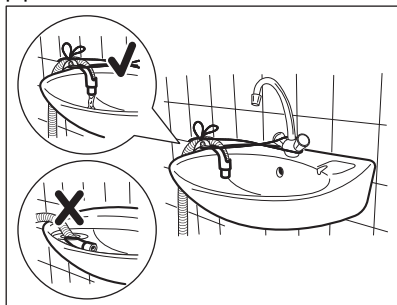
**i** Cev za odvod vode lahko podaljšate do največ 4000 mm. Za drugo cev za odvod vode in podaljšek se obrnite na pooblaščen servisni center.

Cev za odvod vode je mogoče priključiti na različne načine:

- Naredite U-obliko s cevjo za odvod vode in jo speljite okrog plastičnega vodila za cev.

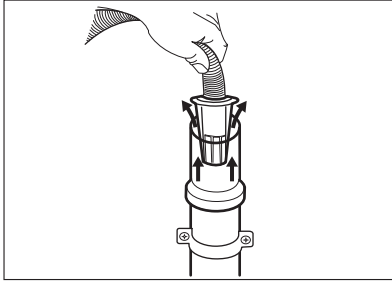


- Na rob umivalnika - Pritrdite vodilo na pipo ali steno.

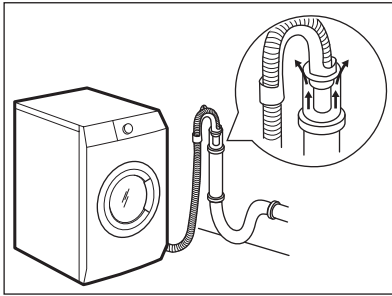


**i** Poskrbite, da se plastično vodilo ne bo moglo premikati, ko bo naprava izčrpavala vodo, in da konec cevi za odvod vode ne bo potopljen v vodo. Lahko pride do povratnega toka umazane vode v napravo.

- Če je konec cevi za odvod vode videti tako (oglejte si sliko), jo lahko potisnete neposredno v fiksno odvodno cev.

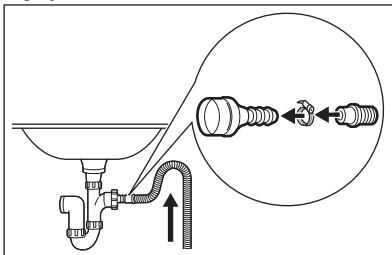


4. Na fiksno odvodno cev s prezračevalno odprtino - Cev za odvod vode vstavite neposredno v odtočno cev. Oglejte si sliko.



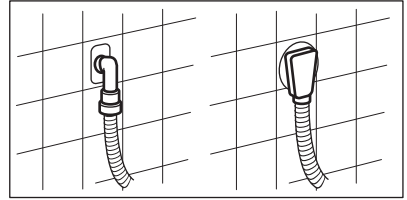
- i** Zagotovljeno mora biti odzračevanje konca cevi za odvod vode. Notranji premer odtočne cevi (najmanj 38 mm - min. 1.5") mora biti večji od zunanjšega premera cevi za odvod vode.

5. Brez plastičnega vodila za cev na sifon - Cev za odvod vode namestite na sifon in jo pritrdite z objemko. Oglejte si sliko.



Poskrbite, da bo cev za odvod vode

- obrnjena navzgor, da umazanija iz umivalnika ne bi prišla v napravo.
6. Cev namestite neposredno v vgrajeno odtočno cev v steni in jo pritrdite z objemko.



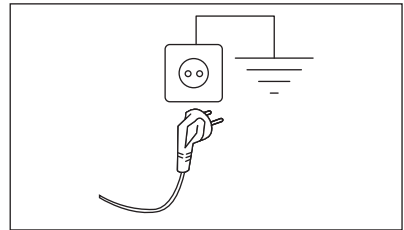
## 5.5 Električna povezava

Na koncu postopka nameščanja lahko vtaknete vtič v vtičnico.

Na ploščici za tehnične navedbe in v poglavju »Tehnični podatki« so navedene potrebne električne napetosti. Poskrbite, da bodo v skladu z napajanjem.

Preverite, ali električna napeljava na mestu priključitve stroja dovoljuje največjo obremenitev. Upoštevajte tudi druge naprave in porabnike v prostoru.

**Napravo priključite v ozemljeno vtičnico.**



Napravo namestite tako, da je možen enostaven dostop do priključnega kabla.

Za vsa električna dela, potrebna za namestitev te naprave, se obrnite na pooblaščen servisni center.

Proizvajalec ne prevzema odgovornosti za škodo ali poškodbe, ki bi nastale zaradi neupoštevanja zgoraj navedenih varnostnih opozoril.

## 6. PRIPOMOČKI

### 6.1 Na voljo na [www.aeg.com/shop](http://www.aeg.com/shop) ali pri pooblaščenem trgovcu

Pazljivo preberite navodila, priložena dodatni opremi.



Samo ustrezna dodatna oprema, ki jo je odobrilo podjetje AEG, zagotavlja varnostne standarde naprave. Če uporabite neodobrene dele, reklamacijski zahtevki ne bodo veljavni.

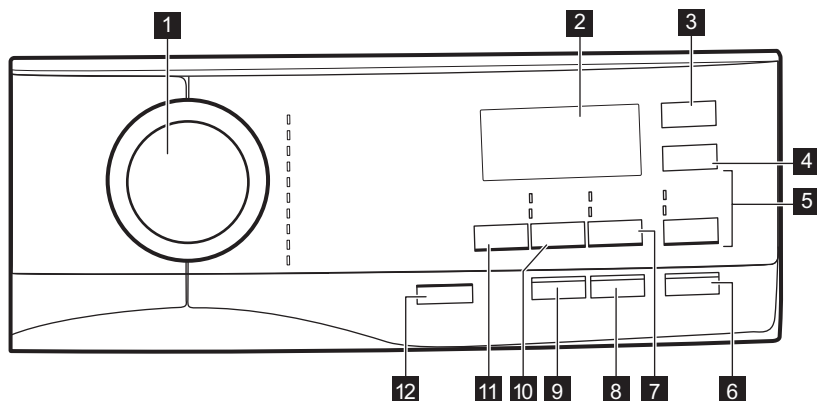
### 6.2 Komplet pritrditvenih plošč

Če napravo namestite na podstavek, ki ni dodatna oprema, ki jo dobavi podjetje AEG, napravo pritrdite na pritrditvene plošče.

Pazljivo preberite navodila, priložena dodatni opremi.

## 7. UPRAVLJALNA PLOŠČA

### 7.1 Opis upravljalne plošče



**1** Gumb za izbiro programa

**2** Prikazovalnik

**3** Tipka Odložený start

**4** Tipka Úspora času

**5** Tipka Máchání

- Funkcija Extra máchání
- Preskok faze pranja - Pouze máchání

**6** Tipka Start/Pauza

**7** Tipka Skvrny/Předpírka

- Funkcija Skvrny

- Funkcija Předpírka

**8** Tipka za protialergijski program (Antialergický)

**9** Tipka Jemné+

**10** Tipka Odstředování

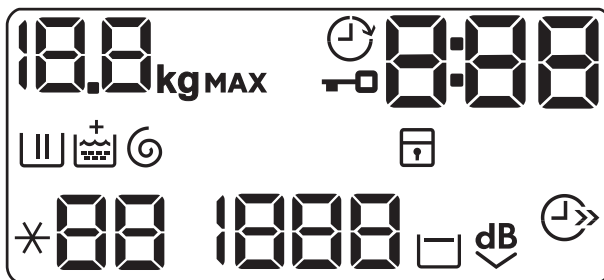
- Preskok faze - Pouze vypouštění

- Preskok faze - Pouze odstředování

**11** Tipka Teplota

**12** Tipka Zap./Vyp.

## 7.2 Prikazovalnik



	Prikazovalnik največje količine perila. Ikona <b>kg</b> utripa med preverjanjem časa trajanja programa (oglejte si poglavje »Zaznavanje količine perila PROSENSE«).
	Indikator zamika vklopa.
	Indikator zaklenjenih vrat.
	Digitalni indikator lahko pokaže: <ul style="list-style-type: none"> <li>• Trajanje programa (npr. 2:40).</li> <li>• Zamik vklopa (npr. 30' ali 2h).</li> <li>• Konec programa (□).</li> <li>• Opozorilno kodo (npr. E20).</li> </ul>
	Indikator faze pranja: utripa med fazo predpranja in pranja.
	Indikator faze izpiranja: utripa med fazo izpiranja.
	Indikator <b>+</b> se prikaže, ko je vklopljena funkcija Jemné+.
	Indikator faze ožemanja in črpanja: Utripa med fazo ožemanja in črpanja.
	Indikator varovala za otroke.
	Indikator prihranka časa.
	Prikazovalnik temperature. Indikator *-- se prikaže, ko je nastavljeno hladno pranje.
	Prikazovalnik hitrosti ožemanja.
	Indikator Zadržano izpiranje.
	Indikator Zelo tiho.

## 8. VRTLJIV GUMB IN TIPKE


### 8.1 Zap./Vyp.

S pritiskom te tipke nekaj sekund lahko vklopite ali izklopite napravo. Ob vklopu ali izklopu naprave se oglasita dva različna zvočna signala.

Ker funkcija stanja pripravljenosti samodejno izklopi napravo, da v nekaterih primerih zmanjša porabo energije, boste morda morali ponovno vklopiti napravo.

Za dodatne podrobnosti si oglejte odstavek Stanje pripravljenosti v poglavju Vsakodnevna uporaba.



### 8.2 Uvod

 Možnosti/funkcij se ne da izbrati pri vseh programih pranja. Preverite združljivost možnosti/funkcij s programi pranja v »Razpredelnici programov«. Možnost/funkcija lahko izključuje drugo, v tem primeru vam naprava ne dopušča nastaviti nezdružljivih možnosti/funkcij skupaj. Prikazovalnik in tipke morajo biti vedno čisti in suhi.

### 8.3 Toplota

Ko izberete program pranja, naprava samodejno predlaga privzeto temperaturo.

Te tipke se dotikajte, dokler se na prikazovalniku ne prikaže zelena temperatura.


Ko se na prikazovalniku prikažeta indikatorja  in , naprava ne segreva vode.


### 8.4 Odstred'ování


Ko nastavite program, naprava samodejno nastavi najvišje dovoljeno število vrtljajev centrifuge.


To tipko pritiskajte za:


- **Znižanje števila vrtljajev centrifuge.**




 Na prikazovalniku se prikaže le število vrtljajev centrifuge, ki je na voljo pri nastavljenem programu.

- **Vklop funkcije Zadržano izpiranje.** Končno ožemanje se ne izvede. Voda zadnjega izpiranja se ne izčrpa in s tem prepreči mečkanje perila. Program pranja se konča z vodo v bobnu. Na prikazovalniku se prikaže indikator . Vrata ostanejo zaklenjena, boben pa se občasno obrne in na ta način zmanjša zmečkanost perila. Če želite vrata odkleniti, morate izčrpati vodo. Če se dotaknete tipke Start/Pauza, naprava izvede fazo ožemanja in izčrpa vodo.

 Naprava samodejno izčrpa vodo po približno 18 urah.


- **Vklop funkcije Zelo tiho.** Vmesne faze in faza končnega ožemanja so ukinjene, program pa se konča z vodo v bobnu. To pomaga zmanjšati mečkanje. Na prikazovalniku se prikaže indikator . Vrata ostanejo zaklenjena. Boben se občasno obrne in na ta način zmanjša zmečkanost perila. Če želite vrata odkleniti, morate izčrpati vodo. Ker je program zelo tih, je primeren za uporabo ponoči, ko je električna energija cenejša. Pri nekaterih programih se izpiranje izvaja z večjo količino vode. Če se dotaknete tipke Start/Pauza, naprava izvede samo fazo črpanja.

 Naprava samodejno izčrpa vodo po približno 18 urah.

- **Vklopite funkcijo samo črpanje (Preskok pranja, izpiranja in ožemanja):** Pouze vypouštění. Naprava izvede samo fazo črpanja izbranega programa pranja. Na prikazovalniku se prikažejo indikatorji  (hladno),  (brez ožemanja) in .

- **Vklopite funkcijo samo ožemanje (Preskok pranja in izpiranja):** Pouze odstředování.


**i** Preden nastavite to funkcijo, izberite ustrezen program pranja perila. Naprava izvede najprimernejši program ožemanja za nego perila (npr. za sintetična oblačila najprej izberite program pranja Syntetika, nato pa funkcijo Pouze odstředování).

Naprava izvede samo fazo ožemanja izbranega programa pranja. Na prikazovalniku se prikaže indikator — — (hladno), indikator faze  in število vrtljajev centrifuge.

## 8.5 Skvrny/Předpírka

To tipko pritiskajte, da vklopite eno izmed dveh funkcij.

Na prikazovalniku se prikaže ustrezni indikator.

- **Skvrny**  
To funkcijo izberite, če želite programu dodati fazo za odstranjevanje madežev, da močno umazano perilo ali perilo z madeži obdelate s sredstvom za odstranjevanje madežev.  
V predelek  vlijete sredstvo za odstranjevanje madežev. Sredstvo za odstranjevanje madežev bo dodano med ustrezno fazo programa pranja.

**i** Ta funkcija ne deluje pri temperaturah pranja, nižjih od 40 °C.

- **Předpírka**  
To funkcijo uporabite za dodajanje faze predpranja pri 30 °C pred pranjem.  
Ta funkcija je priporočljiva za močno umazano perilo, še posebej, če vsebuje pesek, prah, blato in druge trdne delce.

**i** Funkcija lahko podaljša trajanje programa.

## 8.6 Jemné+


Funkcijo Jemné+ nastavite za zagotovitev popolne porazdelitve mehčalca in bolj mehko perilo.

**i** Ta funkcija malce podaljša trajanje programa.

## 8.7 Odložený start

S to funkcijo lahko vklop programa premaknete na ustreznější čas.

Pritiskajte tipko za nastavitve želenega zamika. Čas narašča po korakih 30 minut do 90 minut in od dveh do 20 ur.


Po pritisku tipke Start/Pauza se na prikazovalniku prikaže indikator  in izbrana vrednost zamika vklopa, naprava pa začne z odštevanjem.

## 8.8 Máchání

S to tipko lahko izberete eno izmed naslednjih funkcij:

- Funkcija Extra máchání  
Ta funkcija doda nekaj izpiranj glede na izbrani program pranja.  
Ta funkcija je uporabna za osebe, ki so alergične na ostanke pralnih sredstev, in na območjih z mehko vodo.

**i** Ta funkcija malce podaljša trajanje programa.

- Preskok faze pranja - Funkcija Pouze máchání   
Naprava izvede samo faze izpiranja, ožemanja in črpanja izbranega programa.

Zasveti ustrezni indikator nad tipko.

## 8.9 Úspora času

S to funkcijo lahko skrajšate trajanje programa.



- Če je perilo normalno ali malo umazano, je priporočljivo skrajšati program pranja. **Enkrat** se dotaknite te tipke, da skrajšate trajanje.
- V primeru manjše količine perila se te tipke dotaknite **dvakrat**, da nastavite izredno hiter program.

Na prikazovalniku se prikaže indikator



## 8.10 Antialergický

To funkcijo nastavite s programom za belo bombažno Bavlna perilo. Ko je funkcija izbrana, ne morete spremeniti temperature ali časa trajanja programa.

Funkciji Úspora času  in Zelo tiho  nista na voljo.

Zasveti ustrezni indikator nad tipko.

Ta funkcija odstrani mikroorganizme, zahvaljujoč fazi pranja z nekajminutnim

ohranjanjem temperature nad 60 °C. To pomaga odstraniti mikrobe, bakterije, mikroorganizme in delce. Dodatek pare z dodatno fazo izpiranja zagotavlja ustrezno odstranitev ostankov pralnega sredstva in cvetnega prahu/alergenov, kar je primerno za nežno in občutljivo kožo.



## 8.11 Start/Pauza

Dotaknite se tipke Start/Pauza za začetek, zaustavitev naprave ali prekinitev trenutnega programa.






# 9. PROGRAMI

## 9.1 Razpredelnica programov

Programi pranja

Program	Opis programa
<b>Programi pranja</b>	
Eco 40-60	<b>Belo in barvno obstojno bombažno perilo.</b> Običajno umazano perilo. Poraba energije se zmanjša, trajanje programa pranja pa podaljša, s čimer so zagotovljeni dobri rezultati pranja.
Bavlna	<b>Belo in barvno bombažno perilo.</b> Običajno, močno in manj umazano perilo.
Syntetika	<b>Sintetično ali mešano perilo.</b> Običajno umazano perilo.
Jemné prádlo	<b>Občutljivo perilo, kot je perilo iz akrila, viskoze in mešano perilo, ki zahteva bolj nežno pranje.</b> Običajno in manj umazano perilo.
Vlna/Hedvábí  	<b>Volneno perilo za strojno pranje, volneno perilo za ročno pranje in druge tkanine s simbolom za »ročno pranje«<sup>1)</sup></b>
20 min. - 3 kg	<b>Malo umazana ali enkrat nošena bombažna in sintetična oblačila.</b>
Snadné žehlení	<b>Sintetično perilo, ki ga je treba nežno oprati.</b> Običajno in malo umazano perilo. <sup>2)</sup>
Péřová bunda	Poseben program za eno <b>puhovko, odejo iz sintetike, prešito odejo, posteljno pregrinjalo</b> itd.





Program	Opis programa
 Outdoor	<p> Ne uporabljajte mehčalca in se prepričajte, da v predalu za pralno sredstvo ni ostankov mehčalca.</p> <p><b>Oblačila, ki jih nosite zunaj, tehnična, športna oblačila, vodoodporne in zrakoprepustne jakne, jakne z odstranljivim flisom ali notranjo podlogo.</b> Priporočena količina perila je 1,5 kg.</p> <p>Ta program je mogoče uporabiti tudi kot obnovitveni cikel za vodoodbojna oblačila, posebej zasnovan za oblačila s hidrofobno prevleko. Za izvedbo obnovitvenega cikla za vodoodbojna oblačila nadaljujte na naslednji način:</p> <ul style="list-style-type: none"> <li>• Pralno sredstvo nalijte v predelek .</li> <li>• V predelek predala za mehčalec  nalijte posebno sredstvo za obnovitev vodoodbojnih oblačil.</li> <li>• Zmanjšajte količino perila na 1 kg.</li> </ul> <p> Za še boljši učinek sredstva za obnovitev vodoodbojnih oblačil oblačila posušite v sušilnem stroju, tako da nastavite program sušenja Outdoor (če je na voljo in če je na etiketi za nego perila navedeno, da je dovoljeno sušenje v sušilnem stroju).</p>
Denim	<p><b>Oblačila iz denima in perilo iz jerseyja.</b> Običajno umazano. Ta program izvede nežno izpiranje, ki je zasnovano za perilo iz denima in zmanjša obledelost ter ne povzroča nabiranja ostankov praška na vlaknih.</p>

1) Med tem programom se boben obrača počasi, da je zagotovljeno nežno pranje. Morda bo videti, kot da se boben ne obrača ali se ne obrača pravilno, a to je normalno za ta program.

2) Za zmanjšanje pomečkanosti perila ta program nastavi temperaturo vode ter izvede nežno pranje in ožemanje. Naprava doda nekaj izpiranj.

Temperatura programa, najvišje število vrtljajev centrifuge in največja količina perila

Program	Privzeta temperatura Temperaturni razpon	Referenčno število vrtljajev centrifuge Razpon hitrosti ožemanja	Največja količina perila
<b>Programi pranja</b>			
Eco 40-60	40 °C <sup>1)</sup> 60 °C - 30 °C <sup>2)</sup>	1200 vrt./min. 1200 vrt./min. - 400 vrt./min.	6 kg
Bavlna	40 °C 95 °C - hladno	1200 vrt./min. 1200 vrt./min. - 400 vrt./min.	6 kg

Program	Privzeta temperatura Temperaturni razpon	Referenčno število vrtljajev centrifuge Razpon hitrosti ožemanja	Največja količina perila
Syntetika	40 °C 60 °C - hladno	1200 vrt./min. 1200 vrt./min. - 400 vrt./min.	3 kg
Jemné prádlo	30 °C 40 °C - hladno	1200 vrt./min. 1200 vrt./min. - 400 vrt./min.	1 kg
Vlna/Hedvábí 	40 °C 40 °C - hladno	1200 vrt./min. 1200 vrt./min. - 400 vrt./min.	1 kg
20 min. - 3 kg	30 °C 40 °C - 30 °C	1200 vrt./min. 1200 vrt./min. - 400 vrt./min.	3 kg
Snadné žehlení	40 °C 60 °C - hladno	800 vrt./min. 800 vrt./min. - 400 vrt./min.	3 kg
Péřová bunda	40 °C 60 °C - hladno	800 vrt./min. 800 vrt./min. - 400 vrt./min.	2 kg
 Outdoor	30 °C 40 °C - hladno	1200 vrt./min. 1200 vrt./min. - 400 vrt./min.	1,5 kg <sup>3)</sup> 1 kg <sup>4)</sup>
Denim	30 °C 40 °C - hladno	800 vrt./min. 1200 vrt./min. - 400 vrt./min.	1,5 kg

1) Glede na uredbo Evropske komisije 2019/2023 lahko ta program pri 40 °C skupaj v istem ciklu opere običajno umazano bombažno perilo, za katerega je proizvajalec navedel, da je primerno za pranje pri 40 °C ali 60 °C.



Za doseženo temperaturo v perilu, trajanje programa in druge podatke si oglejte poglavje »Vrednosti porabe«.

Najučinkovitejši programi v smislu porabe energije so običajno tisti, ki delujejo pri nižjih temperaturah in trajajo dlje.

2) **Standardni programi za vrednosti porabe po energijskem razredu.** Glede na predpis EU 1061/2010 je ta program pri 60 °C »standardni program za bombaž 60 °C«, pri 30 °C pa »standardni program za bombaž 40 °C«. Sta najučinkovitejša programa v smislu porabe energije in vode za pranje običajno umazanega bombažnega perila.


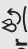




Temperatura vode pri fazi pranja se lahko razlikuje od temperature, navedene za izbrani program.

3) Program pranja.

4) Program pranja in impregnacijska faza.

## Zdržljivost programskih možnosti

	Eco 40-60	Bavlna	Syntetika	Jemné prádlo	Vlna/Hedvábní 	20 min. - 3 kg	Snadné žehlení	Péřová bunda	Outdoor 	Denim
Odstředování	■	■	■	■	■	■	■	■	■	■
Zadržano izpiranje 	■	■	■	■	■		■		■	■
Zelo tiho 	■	■	■	■						■
Pouze vypouštění	■	■	■	■	■	■	■	■	■	■
Pouze odstředová- ní <sup>1)</sup>	■	■	■	■	■	■	■	■	■	■
Skvrny <sup>2)</sup>	■	■	■				■			■
Předpírka	■	■	■				■			
Extra máchání	■	■	■	■			■		■	■
Pouze máchání	■	■	■	■	■	■	■	■	■	■
Antialergický		■								
Úspora času <sup>3)</sup>	■	■	■	■			■			
Odložený start	■	■	■	■	■	■	■	■	■	■
Jemné+	■	■	■	■			■			■


<sup>1)</sup> Preden nastavite to funkcijo, izberite ustrezen program pranja perila. Naprava izvede najprimernejši program ožemanja za nego perila (npr. za sintetična oblačila najprej izberite program pranja Syntetika, nato pa funkcijo Pouze odstředování).

<sup>2)</sup> Ta funkcija ne deluje pri temperaturah, nižjih od 40 °C.

<sup>3)</sup> Če nastavite najkrajše trajanje, priporočamo, da zmanjšate količino perila. Napravo je mogoče povsem napolniti, vendar so lahko rezultati pranja manj zadovoljivi.

Ustrezna pralna sredstva za programe pranja

Program	Univerzalni prašek <sup>1)</sup>	Univerzalno tekoče pralno sredstvo	Tekoče pralno sredstvo za barvasto perilo	Občutljivo volнено perilo	Posebno
Eco 40-60	▲	▲	▲	--	--

Program	Univerzalni prašek <sup>1)</sup>	Univerzalno tekoče pralno sredstvo	Tekoče pralno sredstvo za barvasto perilo	Občutljivo volneno perilo	Posebno
Bavlna	▲	▲	▲	--	--
Syntetika	▲	▲	▲	--	--
Jemné prádlo	--	--	--	▲	▲
 Vlna/Hedvábí	--	--	--	▲	▲
20 min. - 3 kg	--	▲	▲	--	--
Snadné žehlení	▲	▲	▲	--	--
Péřová bunda	--	--	--	▲	▲
Outdoor	--	--	--	▲	▲
Denim	--	--	▲	▲	▲


<sup>1)</sup> Pri višjih temperaturah od 60 °C je priporočena uporaba praška.

▲ = Priporočeno

-- = Ni priporočeno

## 9.2 Woolmark Apparel Care - Modra





WOOL HAND WASH SAFE

Postopek pranja volne tega stroja so odobrili pri podjetju Woolmark za pranje volnenih oblačil z oznako za »ročno pranje«, pod pogojem, da so oblačila oprana v skladu z navodili, ki jih je izdal proizvajalec tega pralnega stroja. Upoštevajte navodila z etikete za sušenje perila in druga navodila za nego perila. M1459 Woolmarkov simbol je certifikacijska znamka v številnih državah.

## 10. NASTAVITVE

### 10.1 Uvod




Ko pritisnete tipke, prstov **ne nagibajte** navzdol. Tipala spodnjih tipk so občutljiva in lahko vplivajo na vaš izbor.

### 10.2 Varovalo za otroke

S to funkcijo lahko otrokom preprečite igranje z upravljalno ploščo.

- Za **vklop/izklop** te funkcije se sočasno dotikajte tipk Skvrny/Předpírka in Odstředování, dokler na

prikazovalniku ne **zasveti/ugasne** indikator .

To funkcijo lahko vklopite:

- Ko se dotaknete tipke Start/Pauza : vse tipke in gumb za izbiro programa so izklopljeni (razen tipke Zap./Vyp. ).
- Preden se dotaknete tipke Start/Pauza : naprave ni mogoče vklopiti. Naprava po izklopu ohrani izbor te funkcije.

### 10.3 Zvočni signali

Ta naprava ima različne zvočne signale, ki se oglasijo:

- Ob vklopu naprave (poseben kratek zvok).
- Ob izklopu naprave (poseben kratek zvok).
- Ob dotiku tipk (klik).
- Ob napačni izbiri (3 kratki zvoki).
- Ob koncu programa (zaporedje zvokov približno dve minuti).

## 11. PRED PRVO UPORABO

1. Prepričajte se, da je na voljo električno napajanje in da je pipa odprta.
2. V predelek za pralno sredstvo, označen z **2**, vlijte dva litra vode. S tem dejanjem aktivirate sistem črpanja.
3. V predelek, označen z **2**, vlijte majhno količino pralnega sredstva.

## 12. VSAKODNEVNA UPORABA



**OPOZORILO!**  
Oglejte si poglavja o varnosti.

### 12.1 Vklop naprave

1. Vtaknite vtič v vtičnico.
2. Odprite pipo.
3. Nekaj sekund pritisčajte tipko Zap./Vyp. , da vklopite napravo. Oglasi se kratek zvočni signal (če je vklopljen). Naprava samodejno predlaga privzeti program. Zasveti ustrezni indikator.

- V primeru napake v delovanju naprave (zaporedje kratkih zvokov približno 5 minut).

Za **izklop/vklop** zvočnih signalov ob zaključku programa se za približno šest sekund sočasno dotaknite tipk Skvrny/Předpírka in Antialergický.



Če izklopite zvočne signale, ti še naprej delujejo v primeru napake v delovanju naprave.

### 10.4 Trajno dodatno izpiranje

S to funkcijo lahko trajno nastavite dodatno izpiranje, ko nastavite nov program.

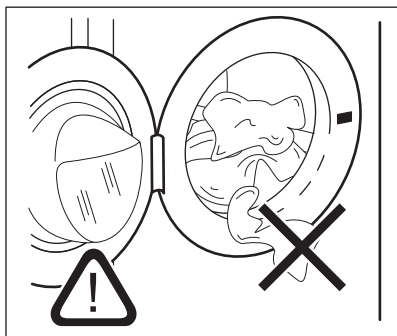
- Za **vklop/izklop** te funkcije sočasno pritisčajte tipki Máchání in Skvrny/Předpírka, dokler ne **zasveti/ugasne** indikator tipke Extra máchání.

4. Nastavite in vklopite program za bombaž pri najvišji temperaturi brez perila v bobnu. Na ta način iz bobna in kadi odstranite vso morebitno umazanijo.

Na prikazovalniku se prikažejo največja količina perila, privzeta temperatura, privzeto število vrtljajev centrifuge, indikatorji faz programa in trajanje programa.

### 12.2 Vstavljanje perila

1. Odprite vrata naprave.
2. Oblačila stresite, preden jih daste v napravo.
3. Posamezne kose perila enega za drugim vstavite v boben. Pazite, da v boben ne boste dali preveč perila.
4. Dobro zaprite vrata.

**POZOR!**

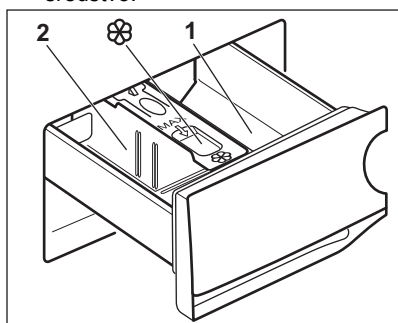
Pazite, da se perilo ne bo ujelo med tesnilo in vrata. Obstaja nevarnost iztekanja vode ali poškodbe perila.

**POZOR!**

Zaradi pranja zelo mastnih madežev se lahko poškodujejo gumijasti deli pralnega stroja.

### 12.3 Uporaba pralnega sredstva in dodatkov

1. Izmerite ustrezno količino pralnega sredstva in mehčalca.
2. Pralno sredstvo in mehčalec dajte v predelka.
3. Pazljivo zaprite predal za pralno sredstvo.

**POZOR!**

Uporabljajte samo pralna sredstva za pralne stroje.



Vedno upoštevajte navodila z embalaže pralnih sredstev.

**1** Predelak za pralno sredstvo za predpranje ali program namakanja (če je na voljo). Pralno sredstvo za predpranje in namakanje dodajte pred začetkom programa.

**2** Predelak za pralno sredstvo za fazo pranja. Če uporabljate tekoče pralno sredstvo, ga vstavite nemudoma pred začetkom programa.

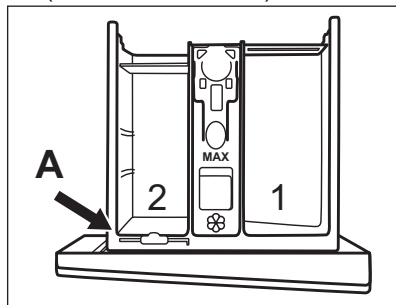


Predelak za tekoče dodatke (mehčalec, škrob). Izdelek dajte v razdelek pred začetkom programa.

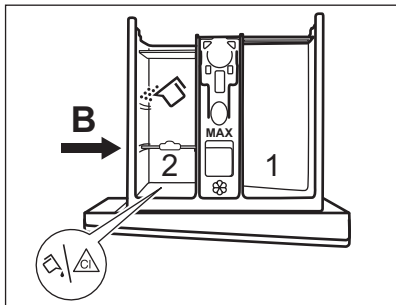
Po potrebi po pranju iz predala za pralno sredstvo odstranite ostanke pralnega sredstva.

### 12.4 Spreminjanje položaja ločevalnega elementa za pralno sredstvo

1. Izvlecite predal za pralno sredstvo. Položaj **A** ločevalnega elementa za pralno sredstvo je za **pralni prašek** (tovarniška nastavitve).

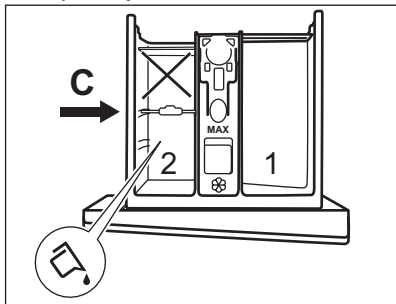


2. Če želite uporabiti tudi tekoče pralno sredstvo/dodatek ali belilo: Odstranite ločevalni element za pralno sredstvo iz položaja **A** in ga vstavite v položaj **B**.

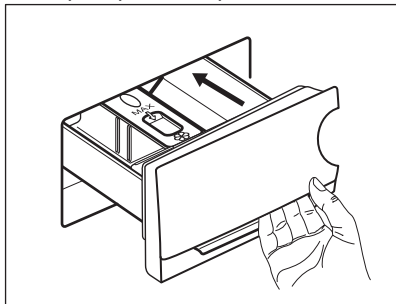


Položaj **B** ločevalnega elementa za pralno sredstvo je za pralni prašek v zadnjem predelku in tekoče pralno sredstvo/dodatek ali belilo v sprednjem predelku.

3. **Za uporabo samo tekočega pralnega sredstva:** Vstavite ločevalni element za pralno sredstvo v položaj **C**.



- Ne uporabljajte želatinastih ali gostih tekočih pralnih sredstev.
  - Ne presežite največje količine tekočega pralnega sredstva.
  - Ne nastavite faze predpranja.
  - Ne nastavite funkcije zamika vklopa.
4. Odmerite ustrezno količino pralnega sredstva in mehčalca ter previdno zaprite predal za pralno sredstvo.



Prepričajte se, da je ločevalni element za pralno sredstvo pravilno vstavljen in se med zapiranjem vrat ne zatika.

## 12.5 Nastavitev programa

1. Obrnite gumb za izbiro programa, da izberete želeni program pranja. Zasveti ustrezen programski indikator.

Indikator tipke Start/Pauza utripa.

Na prikazovalniku se prikažejo največja navedena količina perila za program, privzeta temperatura, privzeto število vrtljajev centrifuge, indikatorji faze pranja (ko je na voljo) in trajanje programa.

2. Če želite spremeniti temperaturo in/ali število vrtljajev centrifuge, se dotaknite ustrezne tipke.
3. Po potrebi z dotikom ustreznih tipk nastavite eno ali več funkcij. Na prikazovalniku se prikažejo ustrezni indikatorji, informacije pa se skladno spremenijo.



V primeru, da izbira **ni mogoča**, se ne prikaže noben indikator in oglasi se zvočni signal.

## 12.6 Vklp programa

Dotaknite se tipke Start/Pauza, da vklopite program.

Ustrezeni indikator preneha utripati in sveti.

Na prikazovalniku začne utripati indikator trenutne faze.


Program se zažene, vrata do zaklenjena.

Na prikazovalniku se prikaže indikator




Preden se naprava napolni z vodo, lahko kratek čas deluje odtočna črpalka.

## 12.7 Zagon programa z zamikom vklopa


1. Pritiskajte tipko Odložený start, dokler se na prikazovalniku ne prikaže zeleni zamik vklopa. Zasveti indikator .
2. Dotaknite se tipke Start/Pauza. Naprava začne z odštevanjem časa zamika vklopa.

Po koncu odštevanja se program zažene.

-  Ob koncu odštevanja se začne prilagajanje količini perila SensiCare.

## Preklic zamika vklopa po začetku odštevanja

Za preklic zamika vklopa:

1. Dotaknite se tipke Start/Pauza, da prekinete delovanje naprave. Utripa ustrezní indikator.
2. Pritiskajte tipko Odložený start, dokler se na prikazovalniku ne prikaže .
3. Ponovno se dotaknite tipke Start/Pauza, da takoj zaženete program.



## Sprememba zamika vklopa po začetku odštevanja


Za spremembo zamika vklopa:

1. Dotaknite se tipke Start/Pauza, da prekinete delovanje naprave. Utripa ustrezní indikator.
2. Pritiskajte tipko Odložený start, dokler se na prikazovalniku ne prikaže želeni zamik vklopa.
3. Ponovno se dotaknite tipke Start/Pauza, da začnete novo odštevanje.

## 12.8 Zaznavanje količine perila ProSense

Po dotiku tipke Start/Pauza:

1. Indikator  utripa.
2. ProSense začne z zaznavanjem količine perila za izračun dejanskega trajanja programa. Utripata indikator **kg** in dvopičje ure  pa preneha utripati. Naprava samodejno prilagodi trajanje programa količini perila za dosego odličnih rezultatov pranja v najkrajšem možnem času. Trajanje programa se lahko podaljša ali skrajša.

-  Zaznavanje ProSense se izvede samo pri celotnih programih pranja (brez izbrane faze preskoka).


## 12.9 Indikatorji faz programov

Ko se program začne, utripa indikator trenutne faze, indikatorji drugih faz pa svetijo.

Npr. izvaja se faza pranja ali predpranja:



Ko se faza konča, ustrezen indikator preneha utripati in sveti. Utripati začne indikator naslednje faze.

Npr. izvaja se faza izpiranja: 

## 12.10 Prekinitev programa in spreminjanje funkcij

Med izvajanjem programa lahko spremenite **samo nekatere** funkcije:


1. Dotaknite se tipke Start/Pauza. Utripa ustrezní indikator.
2. Spremenite funkcije. Informacije na prikazovalniku se skladno spreminjajo.
3. Ponovno se dotaknite tipke Start/Pauza.

Program pranja se nadaljuje.

## 12.11 Preklic trenutnega programa

1. Pritisnite tipko Zap./Vyp. za preklic programa in izklop naprave.
2. Ponovno pritisnite tipko Zap./Vyp. za vklop naprave.

Sedaj lahko nastavite nov program pranja.

-  Če se je faza ProSense že izvedla in se je polnjenje z vodo že začelo, se zažene nov program **brez ponovitve faze ProSense**. Voda in pralno sredstvo se ne izčrmeta, da se prepreči odpad.



## 12.12 Odpiranje vrat - Dodajanje oblačil

Med izvajanjem programa ali zamika vklopa so vrata naprave zaklenjena.


**i** Če sta temperatura in raven vode v bobnu previsoki in/ali se boben še vedno vrti, ne morete odpreti vrat.

1. Dotaknite se tipke Start/Pauza. Na prikazovalniku ustrezen indikator zaklenjenih vrat ugasne.
2. Odprite vrata naprave. Po potrebi dodajte ali odstranite perilo.
3. Zaprite vrata in se dotaknite tipke Start/Pauza.


Izvajanje programa ali zamika vklopa se nadaljuje.

## 12.13 Konec programa

Ob koncu programa se naprava samodejno izklopi. Oglasijo se zvočni signali (če so vklopljeni).

Na prikazovalniku začnejo svetiti vsi indikatorji faze pranja, časovno področje pa prikazuje .

Indikator tipke Start/Pauza ugasne.

Vrata se odklenejo, indikator  pa ugasne.

1. Pritisnite tipko Zap./Vyp. za izklop naprave.





Pet minut po koncu programa funkcija varčevanja z energijo samodejno izklopi napravo.





**i** Ob ponovnem vklopu naprave se na prikazovalniku prikaže konec zadnjega izbranega programa. Z obračanjem gumba za izbiro programa nastavite nov program.

2. Iz naprave odstranite perilo.
3. Preverite, ali je boben prazen.
4. Vrata in predal za pralno sredstvo pustite priprta, da preprečite nastajanje plesni in neprijetnih vonjav.
5. Zaprite pipo.

## 12.14 Izčrpanje vode po koncu programa

Če ste izbrali program ali funkcijo, ki ne izčrpa vode zadnjega izpiranja, je program končan, a:

- Se na prikazovalniku prikažejo indikator , indikator funkcije  ali **dB** in indikator zaklenjenih vrat .
- Utripa indikator trenutne faze .
- Boben se še vedno obrača v rednih intervalih in na ta način prepreči mečkanje perila.
- Vrata ostanejo zaklenjena.
- Če želite odpreti vrata, morate izčrpati vodo:

1. Po potrebi se dotaknite tipke Odstředování, da znižate število vrtljajev centrifuge, ki ga predlaga naprava.
  2. Dotaknite se tipke Start/Pauza:
    - Če ste nastavili , naprava izčrpa vodo in zažene centrifugo.
    - Če ste nastavili **dB**, naprava samo izčrpa vodo.
- Indikator funkcije  ali **dB** ugasne, indikator  pa utripa in nato ugasne.
3. Ko je program zaključen in indikator zaklenjenih vrat  ugasne, lahko odprete vrata.
  4. Nekaj sekund pritiskajte tipko Zap./Vyp., da izklopite napravo.

**i** V vsakem primeru naprava samodejno izčrpa vodo po približno 18 urah.

## 12.15 Funkcija stanja pripravljenosti

Funkcija stanja pripravljenosti samodejno izklopi napravo za zmanjšanje porabe energije v naslednjih primerih:

- Ko naprave ne uporabljate pet minut, preden se dotaknete tipke Start/Pauza.
- Pritisnite tipko Zap./Vyp. za ponoven vklop naprave.
- Pet minut od konca programa pranja. Pritisnite tipko Zap./Vyp. za ponoven vklop naprave.

Na prikazovalniku se prikaže konec zadnjega nastavljenega programa. Z obračanjem gumba za izbiro programa nastavite nov program.

**i** Če nastavite program ali funkcijo, ki se konča z vodo v bobno, funkcija stanja pripravljenosti **ne izklopi** naprave in vas na ta način opozori, da je treba izčrpati vodo.

## 13. NAMIGI IN NASVETI



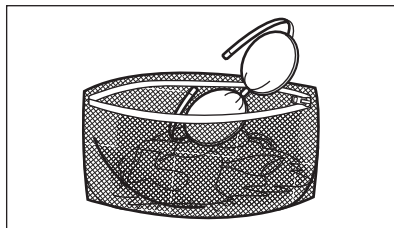
### OPOZORILO!

Oglejte si poglavja o varnosti.

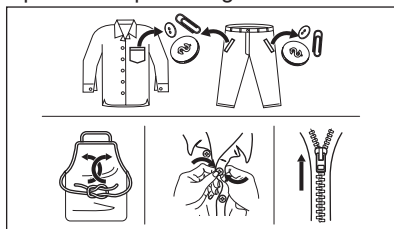
### 13.1 Vstavljanje perila

- Perilo razdelite na: belo, barvno, sintetično, občutljivo in volneno.
- Upoštevajte navodila za pranje, ki se nahajajo na etiketah za vzdrževanje perila.
- Belega in barvnega perila ne perite skupaj.
- Nekatero barvno perilo se pri prvem pranju razbarva. Priporočamo, da ga prvih nekaj pranj perete ločeno.
- Večslojno, volneno perilo in perilo s poslikavami obrnite z notranjo stranjo navzven.
- Predhodno poskrbite za trdovratne madeže.
- Trdovratne madeže odstranite s posebnim pralnim sredstvom.
- Bodite previdni z zavesami. Snemite kaveljčke in dajte zaveso v pralno vrečo ali prevleko za blazino.
- Zelo majhna količina perila lahko povzroči težave z uravnoteženostjo pri centrifugi, kar vodi do prekomernih tresljajev. Če pride do tega:
  - a. prekinite program in odprite vrata (oglejte si poglavje »Vsakodnevna uporaba«),
  - b. ročno porazdelite perilo, tako da bodo kosi perila enakomerno porazdeljeni po kadi,
  - c. pritisnite tipko Start/Pauza. Centrifuga se nadaljuje.
- Zapnite gumbe na prevlekah za blazine, zadrge, sponke in kaveljčke. Zapnite pasove, zavežite vrvice, vezalke, trakove in vse druge ohlapne predmete.

- Ne perite nezarobljenega ali strganega perila. Za pranje majhnih predmetov (kosov perila) in/ali občutljivega perila (npr. nedrčkov z lokom, pasov, hlačnih nogavic, vezalk, trakov itd.) uporabite pralno vrečo.



- Izpraznite žepce in razgrnite oblačila.



### 13.2 Trdovratni madeži

Za nekatere madeže voda in pralno sredstvo nista dovolj.

Priporočamo, da te madeže odstranite, preden daste perilo v napravo.

Na voljo so posebna sredstva za odstranjevanje madežev. Uporabite posebno sredstvo za odstranjevanje madežev, ki je primerno za vrsto madeža in tkanine.

### 13.3 Vrsta in količina pralnega sredstva

Izbira pralnega sredstva in uporaba prave količine vplivata na učinkovitost pranja, zmanjšujeta pa tudi odpadke in pomagata varovati okolje:

- Uporabljajte samo pralna in druga sredstva, ki so posebej namenjena pranju v pralnem stroju. Najprej upoštevajte naslednja splošna pravila:
  - pralni praški za vse vrste tkanin, razen občutljivih. Za belo perilo in razkuževanje perila uporabljajte pralni prašek, ki vsebuje belilo,
  - tekoča pralna sredstva, po možnosti za programe pranja pri nižjih temperaturah (največ 60 °C) za vse vrste tkanin ali posebne samo za volno.
- Izbira in količina pralnega sredstva sta odvisni od: vrste tkanine (občutljivo perilo, volneno perilo, bombaž itd.), barve oblačil, teže perila, stopnje umazanosti, temperature pranja in trdote vode.
- Upoštevajte navodila z embalaže pralnih ali drugih sredstev in pazite, da ne prekoračite najvišje navedene ravni (**MAX**).
- Ne mešajte različnih vrst pralnih sredstev.
- Uporabite manj pralnega sredstva, če:
  - perete manjšo količino perila,
  - je perilo manj umazano,
  - se pralno sredstvo med pranjem zelo peni.
- Tablete ali kapsule pralnega sredstva vedno vstavite v boben, ne v predal za pralno sredstvo.

#### Premajhna količina pralnega sredstva lahko povzroči naslednje:

- nezadovoljive rezultate pranja,
- posivitev perila,
- mastna oblačila,
- plesen v napravi.

#### Prevelika količina pralnega sredstva lahko povzroči naslednje:

- penjenje,
- slabši učinek pranja,
- slabše izpiranje,
- večji negativni vpliv na okolje.

### 13.4 Ekološki nasveti

Za varčevanje z vodo, energijo in pomoč pri zaščiti okolja priporočamo, da upoštevate naslednje nasvete:

- Če napravo napolnite z **največjo količino perila, ki je navedena za vsak program, zmanjšate porabo energije in porabo vode.**
- Z ustreznimi predhodnimi postopki lahko odstranite madeže in posamezne umazane dele; perilo lahko za tem perete pri nižji temperaturi.
- Za pravo količino pralnega sredstva si oglejte količino, ki jo predlaga proizvajalec pralnega sredstva, in preverite trdoto vode vašega domačega sistema. Oglejte si »Trdota vode«.
- Nastavite **najvišje število vrtljajev centrifuge** za izbrani program pranja, **preden perilo sušite v sušilnem stroju**. Na ta način prihranite energijo med sušenjem!

### 13.5 Trdota vode

Če je trdota vode na vašem območju visoka ali srednja, priporočamo, da uporabite sredstvo za mehčanje vode za pralne stroje. Na območjih, kjer je voda bolj mehka, uporaba sredstva za mehčanje vode ni potrebna.

Za informacije o trdoti vode v vašem kraju se obrnite na krajevno vodovodno podjetje.

Uporabite pravo količino sredstva za mehčanje vode. Upoštevajte navodila z embalaže izdelka.

## 14. VZDRŽEVANJE IN ČIŠČENJE



### OPOZORILO!

Oglejte si poglavja o varnosti.

### 14.1 Razpored občasnega čiščenja

#### Občasno čiščenje pomaga podaljšati življenjsko dobo naprave.

Po koncu vsakega programa naj ostanejo vrata in predal za pralno sredstvo malo priprta, da omogočite kroženje zraka in posušite notranjost naprave: na ta način preprečite nastajanje plesni in neprijetnih vonjav.

Če naprave ne uporabljate dalj časa: zaprite pipo in izključite napravo.

Orientacijski razpored občasnega čiščenja:

Odstranjevanje vodnega kamna	Dvakrat letno
Vzdrževalno pranje	Enkrat mesečno
Čiščenje tesnila vrat	Vsaka dva meseca
Čiščenje bobna	Vsaka dva meseca
Čiščenje predala za pralno sredstvo	Vsaka dva meseca
Čiščenje filtra v cevi za dovod vode in filtra v ventilu	Dvakrat letno

V naslednjih odstavkih je razloženo, kako morate čistiti vsak del.

### 14.2 Odstranjevanje tujkov



Pred zagonom programa preverite, ali so vsi žepi prazni in ohlapni predmeti zapeti. Oglejte si »Polnjenje stroja« v »Namigi in nasveti«.

### 14.3 Čiščenje zunanjih površin

Napravo čistite le z blagim milom in toplo vodo. Povsem posušite vse površine.

Ne uporabljajte grobih gobic ali abrazivnih materialov.



### POZOR!

Ne uporabljajte alkohola, topil ali kemičnih izdelkov.



### POZOR!

Kovinskih površin ne čistite s čistili na osnovi klora.

### 14.4 Odstranjevanje vodnega kamna



Če je trdota vode na vašem območju visoka ali srednja, priporočamo, da uporabite sredstvo za odstranjevanje vodnega kamna za pralne stroje.

Redno pregledujte boben, da preverite morebitno prisotnost vodnega kamna.

Običajna pralna sredstva že vsebujejo sredstva za mehčanje vode, a priporočamo, da občasno zaženete program s praznim bobnom in sredstvom za odstranjevanje vodnega kamna.



Vedno upoštevajte navodila z embalaže izdelka.

### 14.5 Vzdrževalno pranje

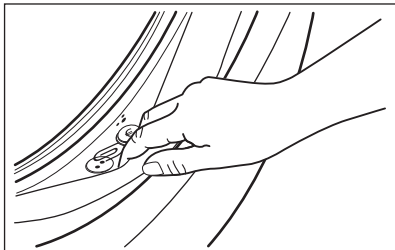
Ponavljajoča in dolgotrajna uporaba programov z nizko temperaturo lahko povzroči kopičenje pralnega sredstva, ostankov kosmov in rast bakterij v bobnu in kadi. Zaradi tega lahko nastanejo neprijetne vonjave in plesen.

Če želite odstraniti te ostanke in očistiti notranjost naprave, redno izvajajte vzdrževalno pranje (vsaj enkrat na mesec):

1. Iz bobna odstranite vse perilo.
2. Zaženite program za bombaž z najvišjo temperaturo in majhno količino praška.

## 14.6 Tesnilo na vratih

Ta naprava ima **samočistilni odtočni sistem**, ki lahko vlakna, odpadla z oblačil, odplakne z vodo. Redno pregledujete tesnilo. Kovance, gumbe in druge majhne predmete lahko odstranite ob koncu programa.



Po potrebi ga očistite s čistilnim sredstvom, ki vsebuje amonijak, ne da bi opraskali površino tesnila.

- i** Vedno upoštevajte navodila z embalaže izdelka.

## 14.7 Čiščenje bobna

Redno pregledujte boben, da preprečite neželene usedline. Zaradi zarjavelih tujkov v bobnu ali prisotnosti železa v vodi lahko pride do kopičenja rje v bobnu.

Očistite boben s posebnim čistilom za nerjavno jeklo.

- i** Vedno upoštevajte navodila z embalaže izdelka. Bobna ne čistite s sredstvi za odstranjevanje vodnega kamna, ki vsebujejo kisline, ali čistili, ki vsebujejo klor, jeklenimi gobnicami ali jekleno volno.

Za temeljito čiščenje:

1. Očistite boben s posebnim čistilom za nerjavno jeklo.

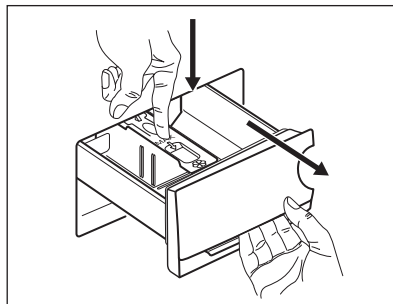
- i** Vedno upoštevajte navodila z embalaže izdelka.

2. Zaženite kratek program za bombaž pri visoki temperaturi s praznim bobnom in majhno količino praška ali, če je na voljo, zaženite program Čiščenje pračky.

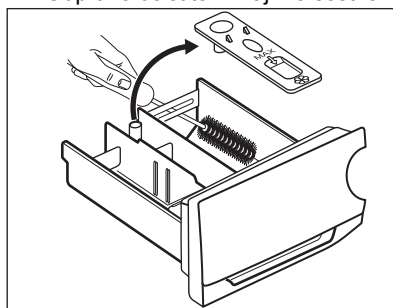
## 14.8 Čiščenje predala za pralno sredstvo

Za preprečitev morebitnih ostankov praška ali strjenega mehčalca in/ali tvorbe plesni v predalu za pralno sredstvo občasno opravite naslednji postopek čiščenja:

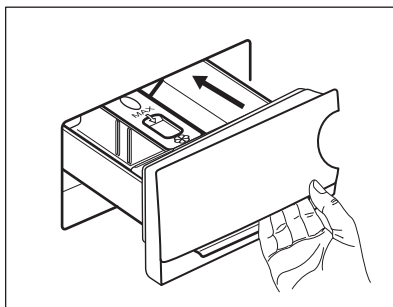
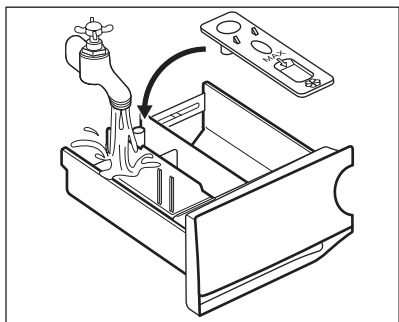
1. Odprite predal. Pritisnite jeziček navzdol, kot prikazuje slika, in ga izvlecite.



2. Za pomoč pri čiščenju odstranite zgornji del predelka za dodatke. Prepričajte se, da so z zgornjega in spodnjega dela odprtine odstranjeni vsi ostanki pralnega sredstva. Odprtino očistite z majhno ščetko.



3. Izperite predal za pralno sredstvo pod tekočo toplo vodo, da odstranite morebitne ostanke nakopičenega pralnega sredstva. Po čiščenju ponovno namestite zgornji del.



4. Predal za pralno sredstvo vstavite v vodila in ga zaprite. Zaženite program izpiranja brez perila v bobnu.

## 14.9 Čiščenje odtočne črpalke

Redno pregledujte filter odtočne črpalke in poskrbite, da bo čist.

Odtočno črpalko očistite, če:

- Naprava ne izčrpa vode.
- Se bobnen obračaja.
- Naprava oddaja nenavadne zvoke zaradi blokade odtočne črpalke.
- Se na prikazovalniku izpiše opozorilna koda **E20**.

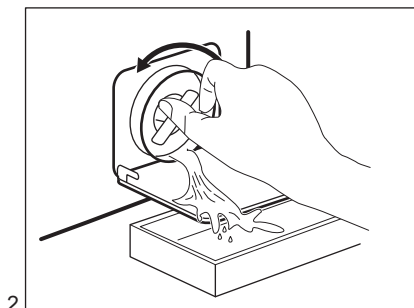
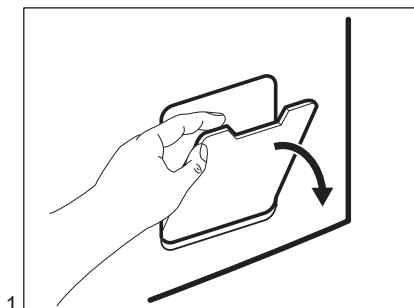


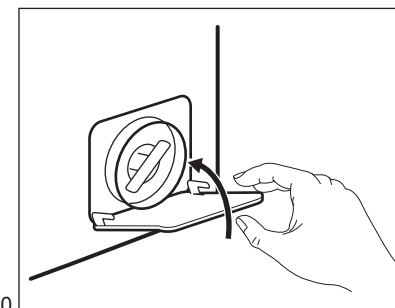
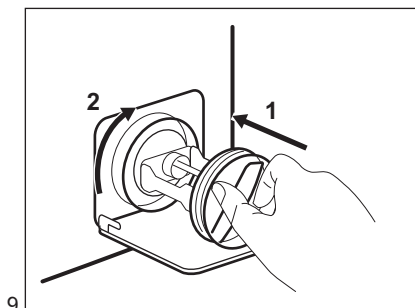
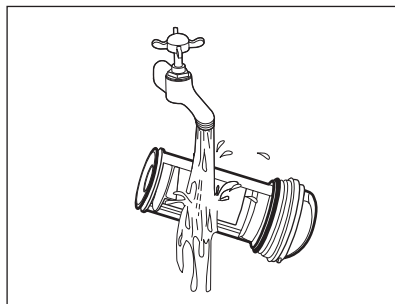
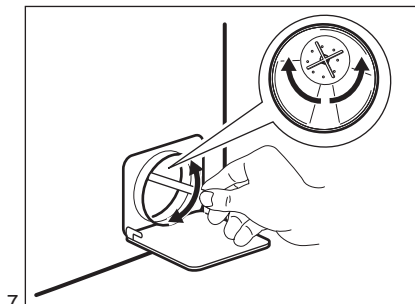
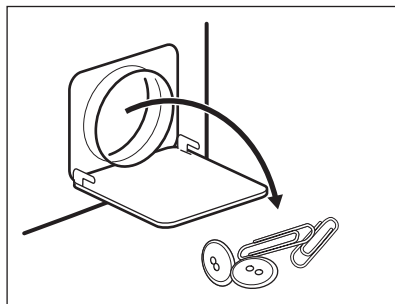
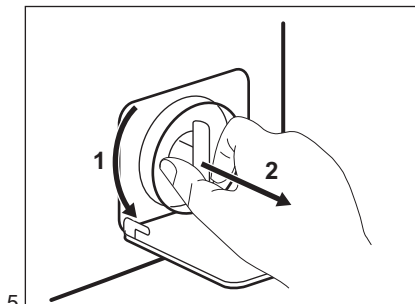
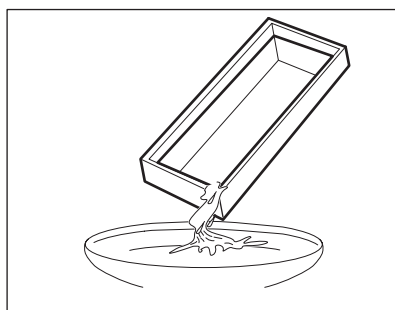
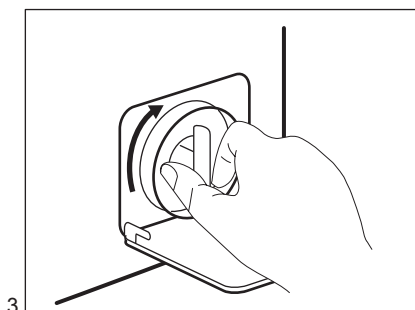
### OPOZORILO!

- Iztaknite vtič iz omrežne vtičnice.
- Filtra ne odstranjujte, medtem ko naprava deluje.
- Črpalke ne čistite, če je voda v napravi vroča. Počakajte, da se voda ohladi.
- Večkrat ponovite 3. korak, tako da zapirate in odpirate ventil, dokler voda ne preneha iztekati.

V bližini imejte krpo za brisanje vode, ki bo iztekla ob odstranitvi filtra.

Črpalko očistite na naslednji način:





**OPOZORILO!**

Preverite, ali se rotor črpalke vrti. Če se ne, se obrnite na pooblaščen servisni center. Filter morate priviti pravilno, da preprečite iztekanja.

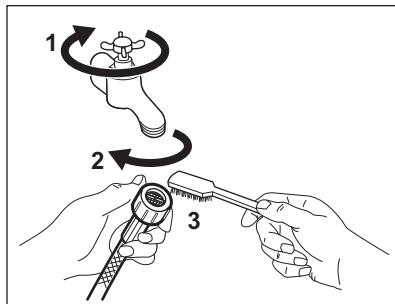
Ko vodo izčrpate s pomočjo postopka za črpanje v sili, morate znova vklopiti odtočni sistem:

1. V predelek za glavno pranje predala za pralno sredstvo vlijete dva litra vode.
2. Vključite program, da naprava izčrpa vodo.

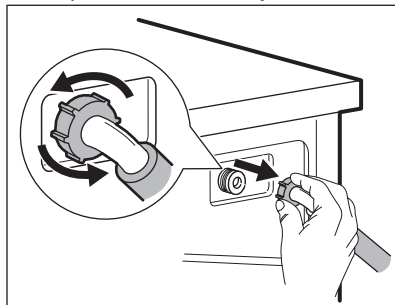
## 14.10 Čiščenje filtra v cevi za dovod vode in filtra v ventilu

Občasno je priporočljivo očistiti filtre cevi za dovod vode in ventila, da odstranite ostanke, ki so se sčasoma nabrali:

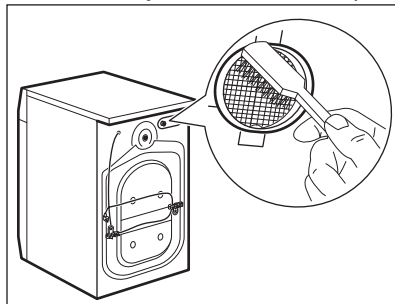
1. S pipe snemite cev za dovod vode in očistite filter.



2. Odstranite cev za dovod vode z naprave, tako da odvijete matico.

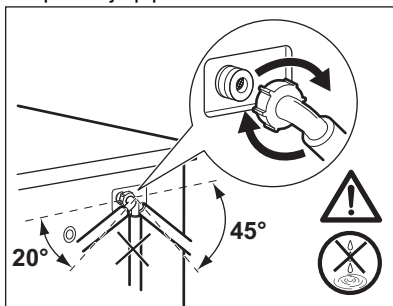


3. Z zobno ščetko očistite filter ventila, ki se nahaja na hrbtni strani naprave.



4. Ko cev priključujete nazaj na hrbtno stran naprave, jo obrnite levo ali

desno (ne navpično), odvisno od položaja pipe.



## 14.11 Črpanje v sili

Če naprava ne more izčrpati vode, opravite isti postopek, ki je opisan v odstavku »Čiščenje filtra na odtoku«. Po potrebi očistite črpalno.

Ko vodo izčrpate s pomočjo postopka za črpanje v sili, morate znova vklopiti odtočni sistem:

1. V predelek za glavno pranje predala za pralno sredstvo vlijete dva litra vode.
2. Vključite program, da naprava izčrpa vodo.

## 14.12 Zaščita pred zmrzaljo

Če je naprava nameščena na mestu, kjer je lahko temperatura okrog 0 °C ali pade pod ničlo, odstranite preostalo vodo iz cevi za dovod vode in odtočne črpalke.

1. Iztaknite vtič iz omrežne vtičnice.
2. Zaprite pipo.
3. Konca cevi za dovod vode položite v posodo in pustite, da voda odteče iz cevi.
4. Izpraznite odtočno črpalno. Oglejte si postopek za črpanje v sili.
5. Ko je odtočna črpalna prazna, znova namestite cev za dovod vode.



**OPOZORILO!**

Pred ponovno uporabo naprave se prepričajte, da je temperatura višja od 0 °C. Proizvajalec ni odgovoren za škodo, nastalo zaradi nizkih temperatur.

## 15. ODPRAVLJANJE TEŽAV

**OPOZORILO!**

Oglejte si poglavja o varnosti.

### 15.1 Opozorilne kode in možne okvare

Naprava se ne zažene oz. se ustavi med delovanjem. Najprej poskusite najti rešitev težave (oglejte si razpredelnice).

**OPOZORILO!**

Pred kakršnimi koli preverjanji izklopite napravo.

**Pri nekaterih težavah se na prikazovalniku prikaže opozorilna koda, tipka Start/Pauza pa lahko nepretrgoma utripa:**

Težava	Možna rešitev
<b>E 10</b> Naprava se ne napolni z vodo pravilno.	<ul style="list-style-type: none"> <li>• Preverite, ali je pipa odprta.</li> <li>• Prepričajte se, da tlak dovoda vode ni prenizek. Za te informacije se obrnite na krajevno vodovodno podjetje.</li> <li>• Prepričajte se, da pipa ni zamašena.</li> <li>• Prepričajte se, da cev za dovod vode ni prepognjena, poškodovana ali ukrivljena.</li> <li>• Preverite, ali je cev za dovod vode pravilno priključena.</li> <li>• Prepričajte se, da filter v cevi za dovod vode in filter v ventilu nista zamašena. Oglejte si »Vzdrževanje in čiščenje«.</li> </ul>
<b>E 20</b> Naprava ne izčrpa vode.	<ul style="list-style-type: none"> <li>• Prepričajte se, da sifon ni zamašen.</li> <li>• Prepričajte se, da cev za odvod vode ni prepognjena ali ukrivljena.</li> <li>• Prepričajte se, da filter na odtoku ni zamašen. Po potrebi očistite filter. Oglejte si »Vzdrževanje in čiščenje«.</li> <li>• Preverite, ali je cev za odvod vode pravilno priključena.</li> <li>• Nastavite program črpanja, če ste nastavili program brez faze črpanja.</li> <li>• Nastavite program črpanja, če ste nastavili funkcijo, ki se zaključí z vodo v kadi.</li> </ul>

<b>E40</b> Vrata naprave so odprta ali niso pravilno zaprta.	<ul style="list-style-type: none"> <li>• Prepričajte se, da so vrata dobro zaprta.</li> </ul>
<b>E91</b> Notranja napaka. Ni komunikacije med elektronskimi elementi naprave.	<ul style="list-style-type: none"> <li>• Program se ni zaključil pravilno ali pa se je naprava prezgodaj ustavila. Napravo izklopite in jo ponovno vklopite.</li> <li>• Če se ponovno prikaže opozorilna koda, se obrnite na pooblaščen servisni center.</li> </ul>
<b>E90</b> Električno napajanje je nestabilno.	<ul style="list-style-type: none"> <li>• Počakajte, da se električno napajanje stabilizira.</li> </ul>

Če se na prikazovalniku prikažejo druge opozorilne kode, izklopite in vklopite napravo. Če se težava nadaljuje, se obrnite na pooblaščen servisni center.

V primeru različnih težav s pralnim strojem preverite spodnjo razpredelnico glede možnih rešitev.

<b>Težava</b>	<b>Možna rešitev</b>
Program se ne zažene.	<ul style="list-style-type: none"> <li>• Poskrbite, da bo vtič vtaknjen v vtičnico.</li> <li>• Poskrbite, da bodo vrata naprave zaprta.</li> <li>• Prepričajte se, da v omarici z varovalkami ni poškodovane varovalke.</li> <li>• Morate se dotakniti tipke Start/Pauza.</li> <li>• Če je nastavljen zamik vklopa, nastavitvev prekličite ali počakajte, da se odštevanje konča.</li> <li>• Izklopite funkcijo Varovalo za otroke, če je vklopljena.</li> <li>• Preverite položaj gumba pri izbranem programu.</li> </ul>
Naprava se napolni z vodo, a jo takoj izčrpa.	<ul style="list-style-type: none"> <li>• Poskrbite, da bo cev za odvod vode v pravem položaju. Cev je morda nameščena prenizko. Oglejte si »Navodila za namestitve«.</li> </ul>
Centrifuga ne deluje ali pa pranje traja dlje kot običajno.	<ul style="list-style-type: none"> <li>• Nastavite program ožemanja.</li> <li>• Prepričajte se, da filter na odtoku ni zamašen. Po potrebi očistite filter. Oglejte si »Vzdrževanje in čiščenje«.</li> <li>• Ročno porazdelite perilo v kadi in ponovno vklopite centrifugo. To težavo lahko povzročajo težave z uravnoteženostjo.</li> </ul>
Na tleh je voda.	<ul style="list-style-type: none"> <li>• Preverite, ali priključki cevi za vodo tesnijo in da voda ne izteka.</li> <li>• Poskrbite, da na cevi za dovod in cevi za odvod vode ne bo poškodb.</li> <li>• Poskrbite za uporabo pravega pralnega sredstva in zadostne količine.</li> </ul>

Težava	Možna rešitev
Vrat naprave ne morete odpreti.	<ul style="list-style-type: none"> <li>• Pazite, da ne izberete programa pranja, ki se zaključi z vodo v kadi.</li> <li>• Preverite, ali je program pranja končan.</li> <li>• Nastavite program črpanja ali ožemanja, če je voda v bobnu.</li> <li>• Prepričajte se, da naprava dobiva električno energijo.</li> <li>• To težavo lahko povzroča okvara naprave. Obrnite se na pooblaščen servisni center.</li> </ul>
Naprava povzroča neobičajen hrup in se trese.	<ul style="list-style-type: none"> <li>• Preverite, ali je naprava pravilno poravnana. Oglejte si »Navodila za namestitvev«.</li> <li>• Poskrbite za odstranitev embalaže in/ali transportnih vijakov. Oglejte si »Navodila za namestitvev«.</li> <li>• V boben dodajte še perila. Količina perila je verjetno premajhna.</li> </ul>
Trajanje programa se podaljša ali skrajša med izvajanjem programa.	<ul style="list-style-type: none"> <li>• SensiCare System lahko nastavi trajanje programa glede na vrsto in količino perila. Oglejte si »Zaznavanje količine perila SensiCare System« v poglavju »Vsakodnevna uporaba«.</li> </ul>
Rezultati pranja niso zadovoljivi.	<ul style="list-style-type: none"> <li>• Povečajte količino pralnega sredstva ali uporabite drugega.</li> <li>• Pred pranjem perila uporabite posebne izdelke za odstranitev trdovratnih madežev.</li> <li>• Poskrbite, da boste nastavili pravo temperaturo.</li> <li>• Zmanjšajte količino perila.</li> </ul>
Preveč pene v bobnu med pranjem.	<ul style="list-style-type: none"> <li>• Zmanjšajte količino pralnega sredstva.</li> </ul>

Po opravljenem pregledu vklopite napravo. Program se nadaljuje od trenutka prekinitve.

Če se težava ponovi, se obrnite na pooblaščen servisni center.

Potrebni podatki za servisni center se nahajajo na ploščici za tehnične navedbe.

## 16. VREDNOSTI PORABE

### 16.1 Uvod



V teh navodilih za uporabo sta navedeni dve različni razpredelnici za postopen prehod z enega predpisa na drugega:

- Predpis EU 1061/2010, veljaven do 28. februarja 2021, se nanaša na razrede energijske učinkovitosti od **A+++** do **D**.
- Predpis EU 2019/2023, veljaven od 1. marca 2021, se nanaša na razrede energijske učinkovitosti od **A** do **G** in je določen z uredbo EU 2019/2014.



Za podrobnejše informacije o energijski nalepki si oglejte spletno povezavo **www.theenergylabel.eu**.



Koda QR na energijski nalepki z naprave zagotavlja spletno povezavo do informacij, povezanih z delovanjem naprave, v podatkovni bazi EU EPREL. Energijsko nalepko hranite za referenco skupaj z navodili za uporabo in vsemi drugimi dokumenti, ki so priloženi tej napravi. Iste informacije lahko v bazi EPREL najdete tudi s pomočjo povezave **https://eprel.ec.europa.eu** ter imena modela in številke izdelka, ki ju najdete na ploščici za tehnične navedbe naprave. Za položaj ploščice za tehnične navedbe si oglejte poglavje »Opis izdelka«.

### 16.2 Legenda

<b>kg</b>	Količina perila.	<b>ure:mi nute</b>	Trajanje programa.
<b>kWh</b>	Poraba energije.	<b>°C</b>	Temperatura v perilu.
<b>Litri</b>	Poraba vode.	<b>rpm</b>	Število vrtljajev centrifuge.
<b>%</b>	Preostala vlaga ob koncu ožemanja. Višja kot je hitrost ožemanja, večji je hrup in nižja je vsebnost preostale vlage.		



Vrednosti in trajanje programa se lahko razlikujejo glede na različne pogoje (npr. sobno temperaturo, temperaturo in tlak vode, količino in vrsto perila, napajalno napetost) in tudi če spremenite privzeto nastavitve programa.

## 16.3 V skladu z uredbo Evropske komisije 2019/2023

Program Eco 40-60	kg	kWh	Litri	ure:mi- nute	%	°C	rpm <sup>1)</sup>
Polna napolnje- nost	6	0.900	50	3:10	52	45	1151
Polovična napol- njenost	3	0.570	40	2:25	52	36	1151
Četrtingska napol- njenost	1,5	0.270	35	2:25	55	25	1151

<sup>1)</sup> Najvišje število vrtljajev centrifuge.

Poraba energije v različnih načinih

Izklop (W)	Stanje pripravljenosti (W)	Zamik vklopa (W)
0.30	0.30	4.00

Čas do izklopa/stanja pripravljenosti je največ 15 minut.

## 16.4 Glede na predpis 1061/2010

Standardni programi za bombaž.	Količi- na (kg)	Poraba energije (kWh)	Poraba vode (v li- trih)	Približno trajanje programa (v minu- tah)	Preostala vlaga (%) <sup>1)</sup>
Za standardni program za bombaž 60 °C: Eco 40-60 nastavite na 60°C	6	0.76	47	215	53
Za standardni program za bombaž 60 °C: Eco 40-60 nastavite na 60°C	3	0.54	41	185	53
Za standardni program za bombaž 40 °C: Eco 40-60 nastavite na 30 °C	3	0.46	41	175	53

<sup>1)</sup> Ob koncu ožemanja.

Način izklopa (W)	Način stanja vklopa (W)
0.30	0.30

Podatki iz zgornje razpredelnice so skladni z uredbo Evropske komisije 1015/2010 izvedbene direktive 2009/125/ES.

## 16.5 Splošni programi



Te vrednosti so samo orientacijske.

Program	kg	kWh	Litri	ure:mi-nute	%	°C	rpm <sup>1)</sup>
Bavlna <sup>2)</sup> 95 °C	6	2.15	75	3:55	53	85	1200
Bavlna 60 °C	6	1.50	70	3:25	53	55	1200
Bavlna <sup>3)</sup> 20 °C	6	0.30	70	2:10	53	20	1200
Syntetika 40 °C	3	0.75	65	2:10	35	40	1200
Jemné prádlo <sup>4)</sup> 30 °C	1	0.30	40	0:50	35	30	1200
Vlna/Hedvábí 30 °C	1	0.20	40	1:05	30	30	1200

1) Referenčni indikator števila vrtljajev centrifuge.

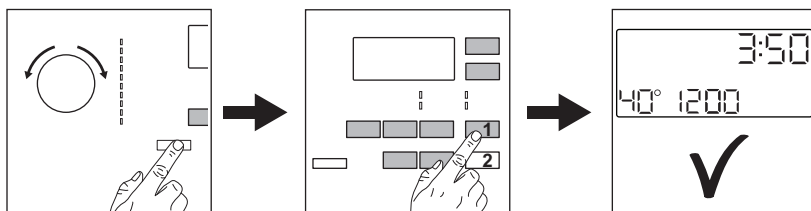
2) Primerno za pranje močno umazanega perila.

3) Primerno za pranje malo umazanega bombažnega perila.

4) Deluje tudi kot hiter program pranja za malo umazano perilo.

## 17. HITRI VODNIK

### 17.1 Vsakodnevna uporaba




Vtaknite vtič v vtičnico.

Odprite pipo.

Vstavite perilo.

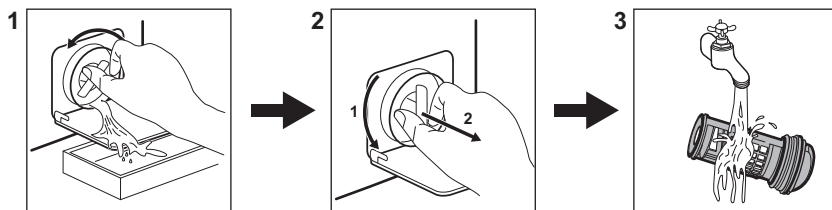
Vlijte pralno sredstvo in drugo sredstvo v ustrezni predelek predala za pralno sredstvo.

1. Pritisnite tipko Zap./Vyp. za vklop naprave. Obrnite gumb za izbiro programa, da nastavite željeni program.
2. Z ustreznimi tipkami nastavite želene funkcije.

3. Za zagon programa se dotaknite tipke **Start/Pauza** .



Po koncu programa odstranite perilo.

## 17.2 Čiščenje filtra odtocne črpalke



Filter čistite redno, še posebej pa, če se na prikazovalniku prikaže opozorilna koda **E20**.


## 17.3 Programi


Programi	Količina perila	Opis izdelka
<b>Eco 40-60</b>	6 kg	Bel in barvast bombaž. Običajno umazano perilo.
<b>Bavlna</b>	6 kg	Belo in barvno bombažno perilo.
<b>Syntetika</b>	3 kg	Sintetično ali mešano perilo.
<b>Jemné prádlo</b>	1 kg	Občutljivo perilo, kot je perilo iz akrila, viskoze in poliestra.
<b>Vlna/Hedvábi</b> 	1 kg	Volneno perilo za strojno in ročno pranje ter občutljive tkanine.
<b>20 min. - 3 kg</b>	3 kg	Sintetično in mešano perilo. Malo umazano perilo in perilo za osvežitev.
<b>Snadné žehlení</b>	2 kg	Sintetično perilo, ki ga je treba nežno oprati.
<b>Péřová bunda</b>	2 kg	Odeja iz sintetiky, podložena oblačila, prešite odeje, puhovke.
<b>Outdoor</b> 	1,5 kg <sup>1)</sup> 1 kg <sup>2)</sup>	Sodobna oblačila za dejavnosti na prostem.
<b>Denim</b>	1,5 kg	Obláčila iz denima in perilo iz jerseyja.

<sup>1)</sup> Program pranja.

<sup>2)</sup> Program pranja in impregnacijska faza.

## 18. SKRIB ZA OKOLJE

Reciklirajte materiale, ki jih označuje simbol . Embalažo odložite v ustrezne zabojnike za reciklažo. Pomagajte zaščititi okolje in zdravje ljudi ter reciklirati odpadke električnih in elektronskih naprav. Naprav, označenih

s simbolom , ne odstranjajte z gospodinjskimi odpadki. Izdelek vrnite na krajevno zbirališče za recikliranje ali se obrnite na občinski urad.









[www.aeg.com/shop](http://www.aeg.com/shop)



155281560-A-362020



**AEG**