



BOSCH



Register your
new device on
MyBosch now and
get free benefits:
**[bosch-home.com/
welcome](https://bosch-home.com/welcome)**

Pračka

WIW24341EU

[cs] Návod k použití a instalaci

Obsah

| | | | |
|---|-----------|--|-----------|
| Bezpečnost | 4 | Třídění prádla | 33 |
| Všeobecné pokyny | 4 | Stupně zašpinění | 33 |
| Použití k určenému účelu | 4 | Značky pro údržbu na visačkách ... | 33 |
| Omezení okruhu uživatelů | 5 | Prací a ošetrovací prostředky | 34 |
| Bezpečná instalace | 5 | Doporučené prací prostředky | 34 |
| Bezpečné použití | 7 | Dávkování pracích prostředků | 35 |
| Bezpečné čištění a bezpečná údržba | 9 | Základní ovládání | 35 |
| Zabránění věcným škodám | 11 | Zapnutí spotřebiče | 35 |
| Ochrana životního prostředí a úspora | 12 | Nastavení programu | 35 |
| Likvidace obalu | 12 | Přízpusobené nastavení progra- mu | 36 |
| Úspora energie a zdrojů | 12 | Vložení prádla | 36 |
| Režim šetření energie | 12 | Nasazení odměrky na tekuté prací prostředky | 36 |
| Instalace a připojení | 13 | Použití odměrky na tekuté prací prostředky | 37 |
| Vybalení spotřebiče | 13 | Naplnění pracího prostředku a ošetrovacího prostředku | 37 |
| Rozsah dodávky | 13 | Spuštění programu | 38 |
| Požadavky na místo instalace | 14 | Upravení doby skončení před spuštěním programu | 38 |
| Odstranění přepravních pojistek | 15 | Namáčení prádla | 38 |
| Náradí pro montáž | 16 | Přidání prádla | 38 |
| Montáž spotřebiče | 16 | Zrušení programu | 38 |
| Připojení spotřebiče | 21 | Pokračování programu při nastá- vení stop po máchání | 39 |
| Vyrovnaní spotřebiče | 22 | Vyjmutí prádla | 39 |
| Seznámení | 23 | Vypnutí spotřebiče | 39 |
| Spotřebič | 23 | Dětský zámek | 39 |
| Násypka na prací prostředky | 24 | Aktivace dětského zámku | 39 |
| Ovládací prvky | 24 | Deaktivace dětského zámku | 39 |
| Displej | 25 | Základní nastavení | 40 |
| Tlačítka | 27 | Přehled základních nastavení | 40 |
| Programy | 28 | Změna základních nastavení | 40 |
| Příslušenství | 31 | Čištění a ošetrování | 41 |
| Před prvním použitím | 31 | Typy pro údržbu spotřebiče | 41 |
| Spuštění praní bez prádla | 31 | Čištění bubnu | 41 |
| Prádlo | 32 | Čištění násypky na prací prostředky | 41 |
| Příprava prádla | 32 | | |

| | |
|-------------------------------------|----|
| Odvápnění | 42 |
| Čištění čerpadla | 42 |
| Čištění odtokové hadice u sifonu... | 44 |
| Čištění sítka v přívodu vody | 45 |

Odstranění poruch 47

| | |
|--|----|
| Chybový kód/chybové hlášení/ signál | 47 |
| Poruchy funkce..... | 48 |
| Zvuky | 51 |
| Problém s výsledkem..... | 51 |
| Netěsnost | 52 |
| Zápachy..... | 53 |
| Nouzové odblokování..... | 54 |

Přeprava, uskladnění a likvidace..... 54

| | |
|--|----|
| Demontáž spotřebiče | 54 |
| Nasazení přepravních pojistek | 54 |
| Opětovné uvedení spotřebiče do provozu..... | 55 |
| Likvidace starého spotřebiče | 55 |

Zákaznický servis..... 56

| | |
|---|----|
| Označení produktu (E-č.) a vý- robní číslo (FD)..... | 56 |
| Záruka AQUA-STOP | 56 |

Hodnoty spotřeby 58

Technické údaje 58



Bezpečnost

Pro bezpečné použití vašeho spotřebiče dodržujte informace týkající se bezpečnosti.

Všeobecné pokyny

Zde najdete obecné informace k tomuto návodu.



- Pečlivě si přečtete tento návod. Pouze tehdy můžete svůj spotřebič bezpečně a efektivně používat.
- Tento návod je určen pro montéra a uživatele spotřebiče.
- Dodržujte bezpečnostní a výstražné pokyny.
- Ušchevejte návod a také informace o výrobku pro pozdější použití nebo pro následujícího majitele.
- Po vybalení spotřebič zkontrolujte. V případě poškození při přepravě spotřebič nepřipojujte.

Použití k určenému účelu

Pro bezpečné a správné používání spotřebiče dodržujte pokyny týkající se použití v souladu s určením.

Spotřebič používejte pouze:

- podle tohoto návodu k instalaci a použití.
- k praní textilu vhodného pro praní v pračce a ručně prané vlny podle etikety doporučující péči.
- s vodou z vodovodu a obvyklými pracími a ošetřovacími prostředky vhodnými pro pračky.
- pro soukromé použití v domácnosti a v uzavřených místnostech domova.
- do maximální nadmořské výšky 4000 m nad mořem.

Omezení okruhu uživatelů

Zabraňte rizikům pro děti a ohrožené osoby.

Tento spotřebič mohou používat děti starší 8 let a osoby s omezenými fyzickými, senzorickými nebo duševními schopnostmi nebo s nedostatečnými zkušenostmi a/nebo znalostmi, pokud jsou pod dohledem nebo byly instruovány o bezpečném použití spotřebiče a pochopily z toho vyplývající nebezpečí.

Děti si nesmí se spotřebičem hrát.


Čištění a údržbu spotřebiče nesmí provádět děti bez dozoru.

Děti mladší 3 let a domácí zvířata udržujte mimo dosah spotřebiče.

Bezpečná instalace

Při instalaci spotřebiče dodržujte bezpečnostní pokyny.

⚠ VAROVÁNÍ – Nebezpečí úrazu elektrickým proudem!

- Neodborné instalace jsou nebezpečné.
 - ▶ Spotřebič zapojujte a používejte pouze v souladu s údaji na typovém štítku.
 - ▶ Spotřebič zapojujte do sítě střídavého proudu jen pomocí předpisově instalované zásuvky s uzemněním.
 - ▶ Systém ochranných vodičů elektrické domovní instalace musí být instalován podle předpisů. Instalace musí mít dostatečně velký průřez vodičů.
 - ▶ Při použití proudového chrániče používejte pouze typ se značkou .
 - ▶ Spotřebič nikdy nenapájejte prostřednictvím externího spínacího zařízení, např. časového spínače nebo dálkového ovládní.
 - ▶ Pokud je spotřebič vestavěný, musí být síťová zástrčka síťového kabelu volně přístupná, nebo pokud není volný přístup možný, musí se do stávající elektrické instalace nainstalovat jistič všech pólů podle předpisů pro instalaci.
 - ▶ Při instalaci spotřebiče dbejte na to, aby nedošlo k sevření nebo poškození síťového kabelu.

- Poškozená izolace síťového kabelu je nebezpečná.
 - ▶ Zajistěte, aby se síťový kabel nikdy nedostal do kontaktu s horkými částmi spotřebiče nebo zdroji tepla.
 - ▶ Zajistěte, aby se síťový kabel nikdy nedostal do kontaktu s ostrými rohy nebo hranami.
 - ▶ Síťový kabel nikdy nelámejte, nestlačujte a neprovádějte na něm změny.

VAROVÁNÍ – Nebezpečí požáru!

Použití prodlouženého síťového kabelu a neschválených adaptérů je nebezpečné.

- ▶ Nepoužívejte prodlužovací kabely ani rozbočky.
- ▶ Je-li síťový kabel příliš krátký, kontaktujte zákaznický servis.
- ▶ Používejte pouze adaptéry schválené výrobcem.

VAROVÁNÍ – Nebezpečí poranění!

- Velká hmotnost spotřebiče může při zvedání způsobit poranění.
 - ▶ Spotřebič sami nezvedejte.
- Je-li tento spotřebič nesprávně instalován v jednotce praní a sušení, může instalovaný spotřebič spadnout.
 - ▶ Sušičku stavte na pračku výhradně se spojovací soupravou výrobce sušičky . Jiný způsob instalace není přípustný.
 - ▶ Pokud výrobce sušičky nenabízí vhodnou spojovací soupravu, neinstalujte spotřebič v jednotce praní a sušení.
 - ▶ V jednotce praní a sušení neinstalujte spotřebiče různých výrobců a s různou hloubkou a šířkou.
 - ▶ Jednotku praní a sušení nestavte na podstavec, spotřebiče se mohou překlopit.

VAROVÁNÍ – Nebezpečí udušení!

Děti si mohou obalový materiál přetáhnout přes hlavu nebo se do něj zamotat a udusit se.

- ▶ Obalový materiál uchovávejte mimo dosah dětí.
- ▶ Nedovolte dětem, aby si hrály s obalovým materiálem.

⚠ OPATRŇĚ – Nebezpečí poranění!

- Spotřebič může při provozu vibrovat nebo se může pohybovat.
 - ▶ Spotřebič umístěte na čistou, rovnou a pevnou plochu.
 - ▶ Vyrovnajte spotřebič pomocí nožiček a vodováhy.
- Při nesprávně vedených hadicích a elektrických kabelech hrozí nebezpečí zakopnutí.
 - ▶ Hadice a elektrické kabely ved'te tak, aby nehrozilo nebezpečí zakopnutí.
- Pokud byste pohybovali spotřebičem za vyčnívající součásti, např. dvířka, mohou se tyto součásti ulomit.
 - ▶ Nepohybujte spotřebičem za vyčnívající součásti.

⚠ OPATRŇĚ – Nebezpečí pořezání!

Ostré hrany spotřebiče mohou při dotknutí způsobit řezná poranění.

- ▶ Nedotýkejte se ostrých hran spotřebiče.
- ▶ Při instalaci a přepravě spotřebiče noste ochranné rukavice.

Bezpečné použití

Při použití spotřebiče dodržujte tyto bezpečnostní pokyny.

⚠ VAROVÁNÍ – Nebezpečí úrazu elektrickým proudem!

- Poškozený spotřebič nebo poškozený síťový kabel je nebezpečný.
 - ▶ V žádném případě nepoužívejte poškozený spotřebič.
 - ▶ Při odpojování spotřebiče z elektrické sítě nikdy netahejte za síťový kabel. Vždy tahejte za síťovou zástrčku síťového kabelu.
 - ▶ Pokud je spotřebič nebo síťový kabel poškozený, ihned odpojte síťovou zástrčku ze zásuvky nebo vypněte pojistku v pojistkové skříňce a zavřete přívod vody.
 - ▶ Kontaktujte zákaznický servis. → *Strana 56*
 - ▶ Opravy spotřebiče smí provádět pouze odborný personál, který je k tomu vyškolený.
- Pronikající vlhkost může způsobit úraz elektrickým proudem.
 - ▶ Spotřebič používejte pouze v uzavřených místnostech.

- ▶ Spotřebič nikdy nevystavujte velkému teplu a vlhkosti.
- ▶ Při čištění spotřebiče nepoužívejte parní nebo vysokotlaké čističe, hadice nebo sprchy.

⚠ VAROVÁNÍ – Nebezpečí poškození zdraví!

Ve spotřebiči se mohou zavřít děti a dostat se tak do ohrožení života.

- ▶ Spotřebič neumísťujte za dveře, které blokují nebo brání otvírání dvířek spotřebiče.
- ▶ U starých spotřebičů odpojte síťovou zástrčku síťového kabelu, poté síťový kabel přestříhnete a zničíte zámek dvířek spotřebiče tak, aby se dvířka spotřebiče nedaly zavřít.

⚠ VAROVÁNÍ – Nebezpečí udušení!

Děti mohou vdechnout nebo spolknout malé části a udusit se.

- ▶ Malé části uchovávejte mimo dosah dětí.
- ▶ Nedovolte dětem, aby si hrály s malými částmi.

⚠ VAROVÁNÍ – Nebezpečí otravy!

Prací a ošetrovací prostředky mohou při požití způsobit otravu.

- ▶ Při polknutí z nedopatření vyhledejte lékařskou pomoc.
- ▶ Prací a ošetrovací prostředky uchovávejte tak, aby k nim neměly přístup děti.

⚠ VAROVÁNÍ – Nebezpečí výbuchu!

Pokud jste na prádlo předem použili čisticí prostředky obsahující rozpouštědla, může ve spotřebiči způsobit výbuch.

- ▶ Předem ošetřené prádlo před praním důkladně vymáchejte ve vodě.

⚠ OPATRNĚ – Nebezpečí poranění!

- Pokud byste si na spotřebič stoupali, může prasknout pracovní deska.
 - ▶ Nestoupejte si na spotřebič.
- Pokud byste si sedali na otevřená dvířka nebo se o ně opírali, může se spotřebič převrhnout.
 - ▶ Nesedejte si na dvířka spotřebiče ani se o ně neopírejte.

- ▶ Na dvířka spotřebiče nepokládejte žádné předměty.
- Při sáhnutí do točícího se bubnu může dojít k poranění rukou.
 - ▶ Než budete sahat do bubnu, počkejte, dokud se úplně nezastaví.

⚠ OPATRŇĚ – Nebezpečný popálení!

Sklo dvířek spotřebiče je při praní s vysokými teplotami horké.

- ▶ Nedotýkejte se horkých dvířek spotřebiče.
- ▶ Zabraňte přístupu dětem k horkým dvířkům spotřebiče.

⚠ OPATRŇĚ – Nebezpečí opaření!

Prací roztok je při praní s vysokými teplotami horký.

- ▶ Nedotýkejte se horkého pracího roztoku.

⚠ OPATRŇĚ – Nebezpečí poleptání!

Při otevření násypky na prací prostředky může ze spotřebiče vystříknout prací prostředek a ošetřovací prostředek. Kontakt s očima nebo pokožkou může způsobit podráždění.

- ▶ Při kontaktu s pracími nebo ošetřovacími prostředky důkladně vypláchněte oči nebo opláchněte pokožku čistou vodou.
- ▶ Při polknutí z nedopatření vyhledejte lékařskou pomoc.
- ▶ Prací a ošetřovací prostředky uchovávejte tak, aby k nim neměly přístup děti.

Bezpečné čištění a bezpečná údržba

Při čištění a údržbě spotřebiče dodržujte bezpečnostní pokyny.

⚠ VAROVÁNÍ – Nebezpečí úrazu elektrickým proudem!

- Neodborné opravy jsou nebezpečné.
 - ▶ Opravy spotřebiče smí provádět pouze odborný personál, který je k tomu vyškolený.
 - ▶ K opravě spotřebiče se smí používat pouze originální náhradní díly.
 - ▶ Pokud je síťový kabel tohoto spotřebiče poškozený, musí ho vyměnit výrobce, jeho zákaznický servis nebo podobně kvalifikovaná osoba, aby se zabránilo ohrožení.

- Pronikající vlhkost může způsobit úraz elektrickým proudem.
 - ▶ Při čištění spotřebiče nepoužívejte parní nebo vysokotlaké čističe, hadice nebo sprchy.

 VAROVÁNÍ – Nebezpečí poranění!

Používání neoriginálních náhradních dílů a neoriginálního příslušenství je nebezpečné.

- ▶ Používejte pouze originální náhradní díly a originální příslušenství výrobce.

 VAROVÁNÍ – Nebezpečí otravy!

Při používání čisticích prostředků obsahujících rozpouštědla mohou vznikat jedovaté výpary.

- ▶ Nepoužívejte čisticí prostředky obsahující rozpouštědla.

Zabránění věcným škodám

Dodržujte tyto pokyny, abyste zabránili věcným škodám a poškození spotřebiče.

POZOR!

- Nesprávné dávkování aviváže, pracích prostředků, ošetřovacích prostředků a čisticích prostředků může zhoršit funkci spotřebiče.
 - ▶ Dodržujte dávkování doporučené výrobcem.
- Překročení maximálního množství prádla zhoršuje funkci spotřebiče.
 - ▶ Dodržujte a nepřekračujte maximální množství prádla → *Strana 28* pro každý program.
- Spotřebič je při přepravě zajištěn přepravními pojistkami. Neodstraněné přepravní pojistky mohou způsobit věcné škody a poškození spotřebiče.
 - ▶ Před uvedením do provozu úplně odstraňte všechny přepravní pojistky a uschovejte je.
 - ▶ Před každou přepravou kompletně namontujte všechny přepravní pojistky, abyste zabránili poškození při přepravě.
- Nesprávné připojení přívodní hadice může způsobit věcné škody.
 - ▶ Šroubení na přívodu vody ručně utáhněte.
 - ▶ Přívodní hadici připojte k vodovodnímu kohoutku pokud možno přímo bez dalších spojovacích prvků, jako adaptéru, prodloužení, ventilu a podobně.
 - ▶ Dbejte na to, aby bylo těleso ventilu přívodní hadice namontované tak, aby bylo chráněné před dotykem a nemohly na něj působit žádné vnější síly.
- ▶ Dbejte na to, aby vnitřní průměr vodovodního kohoutku činil minimálně 17 mm.
- ▶ Dbejte na to, aby délka závitů u přípojce k vodovodnímu kohoutku činila minimálně 10 mm.
- Příliš nízký nebo příliš vysoký tlak vody může zhoršit funkci spotřebiče.
 - ▶ Zajistěte, aby tlak v přívodu vody byl minimálně 100 kPa (1 bar) a maximálně 1000 kPa (10 bar).
 - ▶ Pokud tlak vody překročí uvedenou maximální hodnotu, musí se mezi přípojku pitné vody a hadicovou sadu spotřebiče nainstalovat redukční ventil.
 - ▶ Nepřipojujte spotřebič k baterii beztlakového bojleru.
- Pozměněné nebo poškozené vodní hadice mohou způsobit věcné škody a poškození spotřebiče.
 - ▶ Vodní hadice nikdy nelámejte, nestlačujte, neměňte nebo neprořízněte.
 - ▶ Používejte pouze dodané vodní hadice nebo originální náhradní hadice.
 - ▶ Použité vodní hadice nikdy znovu nepoužívejte.
- Používání spotřebiče se znečištěnou nebo příliš horkou vodou může způsobit věcné škody.
 - ▶ Spotřebič používejte výhradně se studenou vodou z vodovodu.
- Nevhodné čisticí prostředky mohou poškodit povrchy spotřebiče.
 - ▶ Nepoužívejte agresivní nebo abrazivní čisticí prostředky.
 - ▶ Nepoužívejte čisticí prostředky s vysokým obsahem alkoholu.
 - ▶ Nepoužívejte tvrdé drátěnky nebo houbičky.
 - ▶ Spotřebič čistěte pouze vodou a měkkým vlhkým hadrem.

cs Ochrana životního prostředí a úspora

- ▶ Při kontaktu se spotřebičem ihned odstraňte všechny zbytky pracích prostředků, sprejů nebo jiné zbytky.

Ochrana životního prostředí a úspora

Chraňte životní prostředí: svůj spotřebič používejte s účinným využitím zdrojů a recyklovatelné materiály správně likvidujte.

Likvidace obalu

Obalový materiál je ekologický a lze ho recyklovat.

- ▶ Jednotlivé složky likvidujte rozdělené podle druhů.
Informace o aktuálních možnostech likvidace obdržíte u specializovaného prodejce nebo na obecním nebo městském úřadu.

Úspora energie a zdrojů

Při dodržování těchto upozornění spotřebuje váš spotřebič méně proudu a vody.

Používejte programy s nízkými teplotami a delší dobou praní a využijete maximální množství prádla
→ *Strana 28.*

- + Spotřeba energie a vody je nejefektivnější.

Prací prostředky dávkujte
→ *Strana 35* podle stupně zašpinění prádla.

- + Na mírné až normální zašpinění stačí menší množství pracího prostředku. Dodržujte dávkování doporučené výrobcem pracího prostředku.

U mírně a normálně zašpiněného prádla snižte teplotu praní.

- + Při nižších teplotách spotřebovává spotřebič méně energie. Na mírné až normální zašpinění stačí i nižší teploty, než je uvedeno na visačce prádla.

Pokud se má prádlo poté sušit v sušičce, nastavte maximální rychlost odstřeďování.

- + Při sušším prádle se zkracuje doba trvání programu při sušení a snižuje se spotřeba energie. Při vyšší rychlosti odstřeďování se snižuje zbývající vlhkost prádla a zvuky odstřeďování jsou hlasitější.


Prádlo perte bez předpírky.

- + Při praní s předpírkou se prodlužuje doba trvání programu a zvyšuje se spotřeba energie a vody.

Spotřebič je vybavený množstevní automatikou.

- + Množstevní automatika optimálně přizpůsobuje spotřebu vody a dobu trvání programu podle druhu a množství prádla.

Režim šetření energie

Když delší dobu neprovedete žádné kroky ovládání, spotřebič se automaticky přepne do režimu úspory energie. Všechny ukazatele zhasnou a bliká **Start/Reload** .

Režim úspory energie se ukončí, když provedete nějaký krok ovládání spotřebiče, např. otevřete nebo zavřete dvířka.

Když delší dobu neprovedete v režimu úspory energie žádné kroky ovládání, spotřebič se automaticky vypne.

Instalace a připojení

Zde se dozvíte, kde je nejlepší místo pro instalaci vašeho spotřebiče. Kromě toho se dozvíte, jak spotřebič zapojíte k přívodu vody a do elektrické sítě.

Vybalení spotřebiče

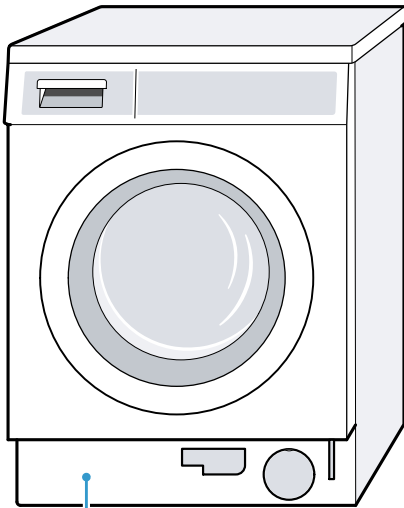
1. Ze spotřebiče odstraňte veškerý obalový materiál a ochranné kryty.

Rozsah dodávky

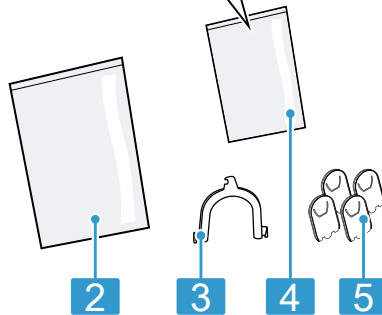
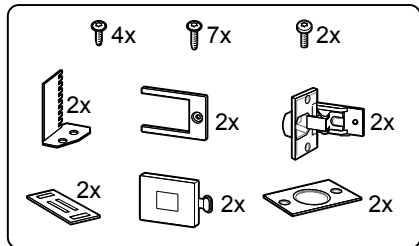
Po vybalení zkontrolujte všechny díly na poškození vzniklá při přepravě a jejich kompletnost.

2. Zkontrolujte spotřebič, zda se na něm nevyskytují viditelná poškození.
3. **POZOR!** Předměty, které nejsou určeny pro provoz ve spotřebiči a které zůstanou v bubnu, mohou způsobit věcné škody a poškození spotřebiče.
 - Před provozem tyto předměty a dodané příslušenství odstraňte z bubnu.

Otevřete dvířka a vyndejte z bubnu příslušenství.



1



2

3

4

5

1 Pračka

2 Průvodní doklady

3 Koleno pro uchycení odtokové hadice

4 Díly pro montáž

5 Krytky

Požadavky na místo instalace

Spotřebič se může při odstředování posouvat. Dodržujte pokyny pro místo instalace.

Upozornění: Pro bezpečné používání spotřebiče dodržujte informace týkající se bezpečnosti → *Strana 4* a zabránění škodám → *Strana 11*.

VAROVÁNÍ

Nebezpečí úrazu elektrickým proudem!

Spotřebič obsahuje díly pod napětím. Dotýkání se dílů pod napětím je nebezpečné.

- ▶ Nepoužívejte spotřebič bez krycí desky.

VAROVÁNÍ

Nebezpečí poranění!

Při provozu na podstavci se spotřebič může převrhnout.

- ▶ Před uvedením do provozu bezpečně upevněte nožičky spotřebiče příchytkami → *Strana 31* od výrobce.

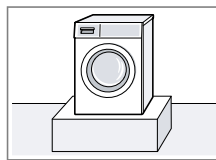
POZOR!

- Pokud se spotřebič nainstaluje v prostorech s nebezpečím mrazu nebo venku, může zmrzlá zbytková voda spotřebič poškodit a zmrzlé hadice se mohou roztrhnout nebo prasknout.
 - ▶ Neinstalujte a nepoužívejte spotřebič v prostorech s nebezpečím mrazu nebo venku.
- U spotřebiče byl před vyexpedováním ze závodu proveden funkční test a může obsahovat zbytkovou vodu. Když se spotřebič nakloní o více než 40°, může tato zbytková voda vytéct.
 - ▶ Spotřebič naklánějte opatrně.

Místo instalace

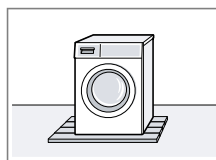
Požadavky

Na podstavci



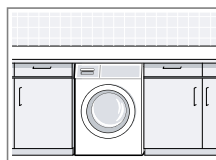
Upevněte spotřebič pomocí příchytek → *Strana 31*.

Na podlaze nad stropem z dřevěných trámů



Spotřebič postavte na voděodolnou dřevěnou desku, která je pevně přišroubovaná k podlaze. Dřevěná deska by měla mít tloušťku minimálně 30 mm.

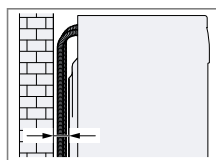
V kuchyňské lince



- Je nutná šířka výklenku 60 cm.
- Spotřebič instalujte pouze pod souvislou pracovní desku, která je pevně spojená se sousedními skříňkami.

Upozornění: Použití kluzných plechů → "*Příslušenství*", *Strana 31* usnadňuje zasunutí spotřebiče do výklenku. Kluzné plechy před zasunutím navlhčete vodou s mycím prostředkem. Nepoužívejte olej nebo tuk.

U stěny



Dbejte na to, abyste hadice neuskřípli mezi stěnou a spotřebičem.

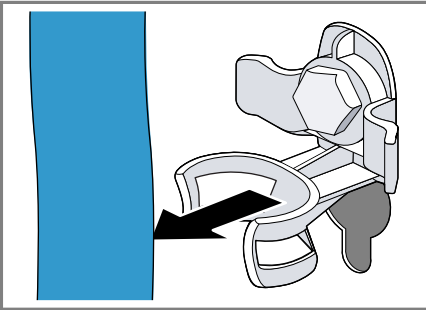
Odstranění přepravních pojistek

Spotřebič je při přepravě zajištěný na zadní straně přepravními pojistkami.

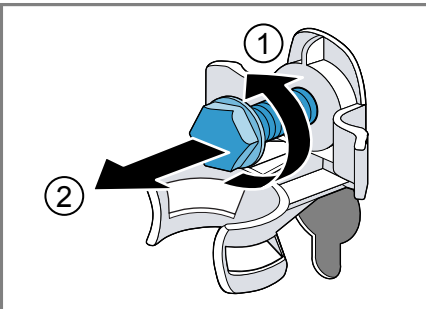
Pokyny

- Pro bezpečné používání spotřebiče dodržujte informace týkající se bezpečnosti → *Strana 4* a zabránění škodám → *Strana 11*.
- Přepravní pojistky, šrouby a objímky uschovejte pro pozdější přepravu → *Strana 54*.

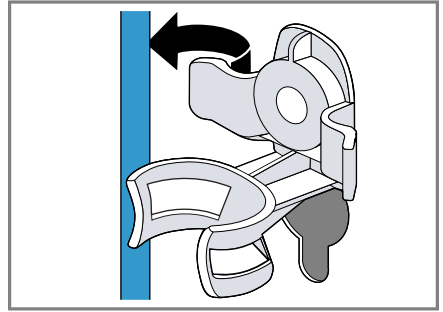
1. Hadice vyjměte z držáků.



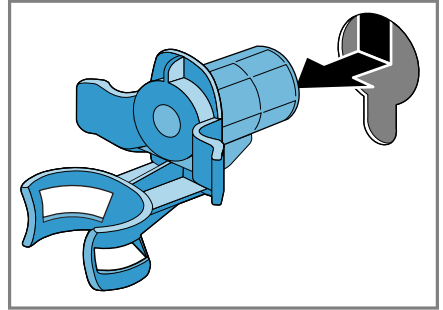
2. Všechny šrouby 4 přepravních pojistek povolte šroubovákem vel. 13 ① a odstraňte je ②.



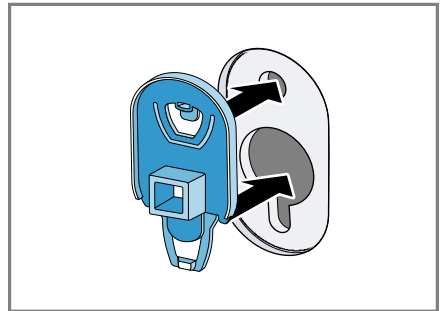
3. Síťový kabel vyjměte z držáku.



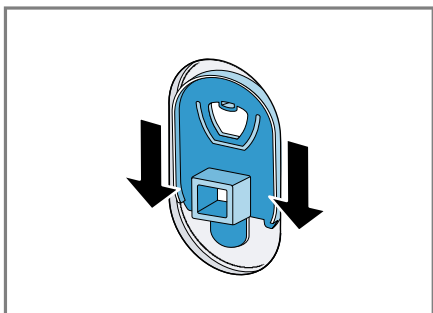
4. Odstraňte 4 objímky.



5. Nasaďte 4 krytky.



6. Zatlačte 4 krytky dolů.



Nářadí pro montáž

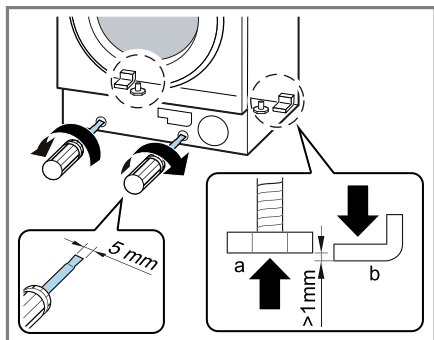
Pro montáž potřebujete následující nářadí:

- Vodováha
- Klíč vel. 13
- Klíč vel. 17
- Forstnerův vrták Ø 35 mm
- Spirálový vrták Ø 2 mm
- Šroubovák

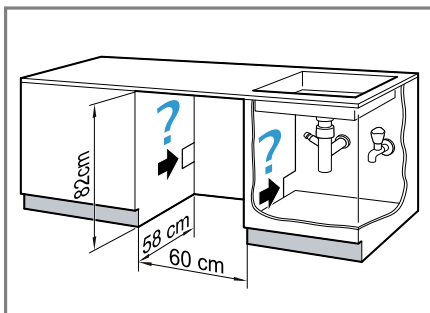
Montáž spotřebiče

Příprava spotřebiče

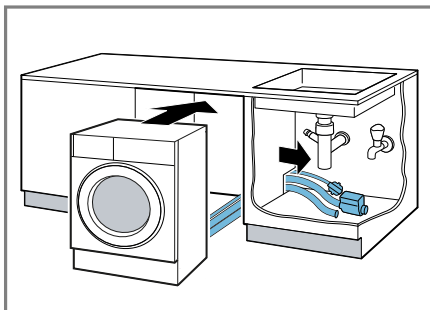
1. Pro snadnější zasunutí spotřebiče zašroubujte zadní nožičky spotřebiče tak, aby spotřebič stál na ližnách.



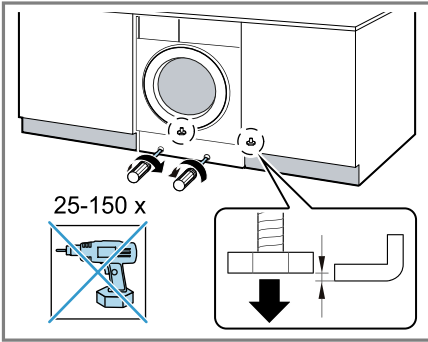
2. Změřte vestavný výklenek.



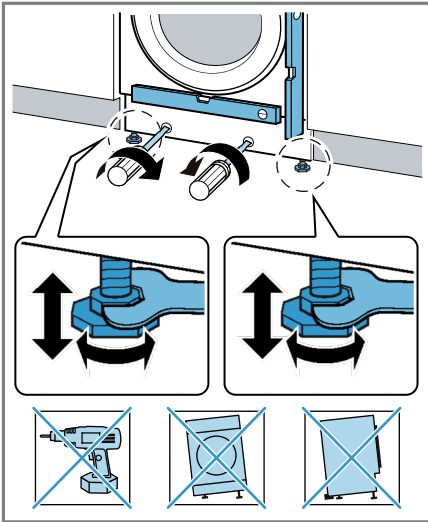
3. Nainstalujte síťový kabel, přívodní hadici a odtokovou hadici.
4. Zasuňte spotřebič a zároveň veděte síťový kabel, přívodní hadici a odtokovou hadici.



5. Připojte přívodní hadici. Připojení přívodní hadice
6. Připojte odtokovou hadici.
→ "Způsoby připojení odtoku vody", Strana 21
7. Vyšroubujte zadní nožičky spotřebiče.



8. Vyrovnajte spotřebič pomocí vodováhy.
→ "Vyrovnání spotřebiče",
Strana 22

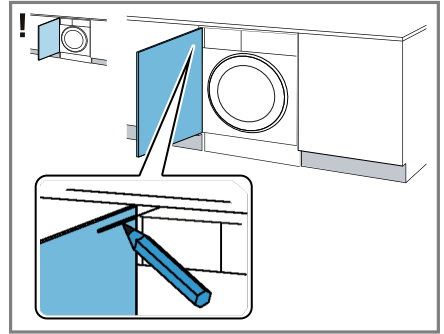


Montáž dvířek skříňky

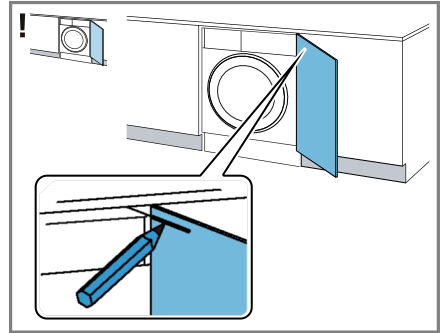
Upozornění: Kovové prvky mohou negativně ovlivnit funkci ovládacího panelu.

V prostoru ovládacího panelu nepoužívejte dvířka skříňky s kovovými prvky.

1. Dvířka skříňky podržte v požadované výšce na spotřebiči a na vnitřní straně dvířek vyznačte horní hranu spotřebiče.

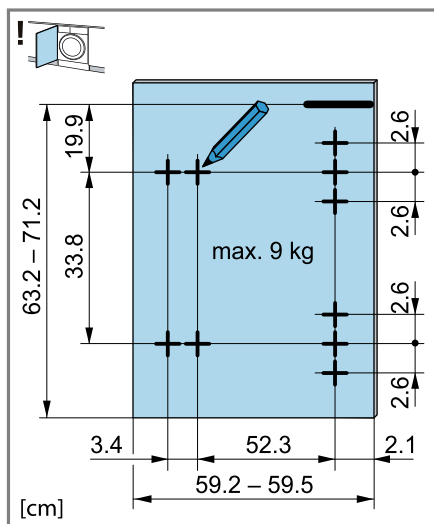


Označení horní hrany spotřebiče u levého dorazu

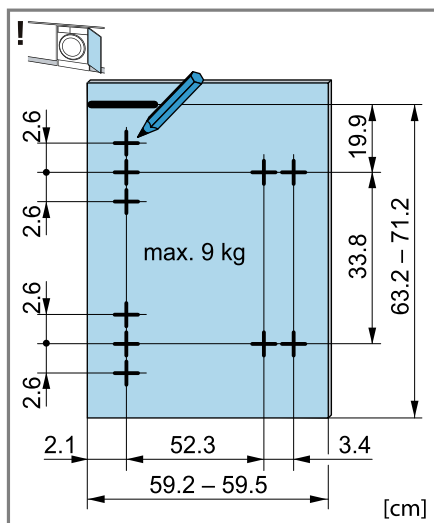


Označení horní hrany spotřebiče u pravého dorazu

2. Podle značky horní hrany spotřebiče na vnitřní straně dvířek vyznačte následujícím způsobem vrtané otvory.

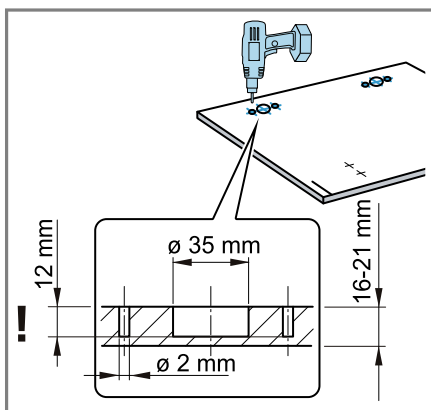


Označení vrtaných otvorů u levého dorazu

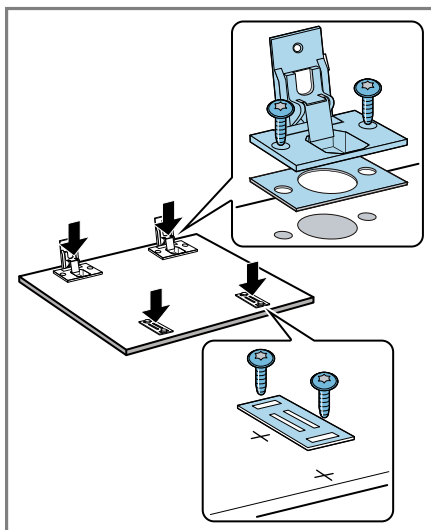


Označení vrtaných otvorů u pravého dorazu

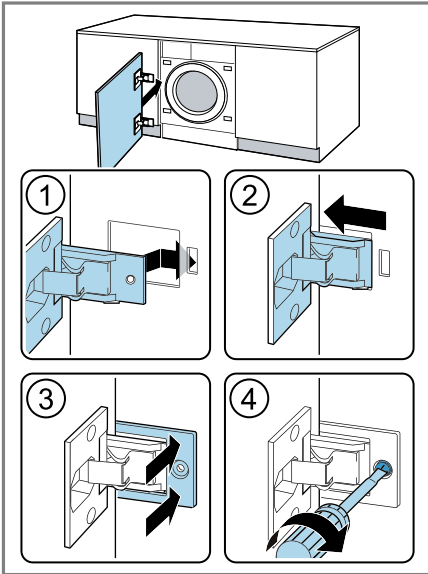
- Na označených místech vyvrtejte pomocí Forstnerova vrtáku o \varnothing 35 mm otvory pro závěsy. Na označených místech vyvrtejte pomocí spirálového vrtáku o \varnothing 2 mm otvory pro šrouby.



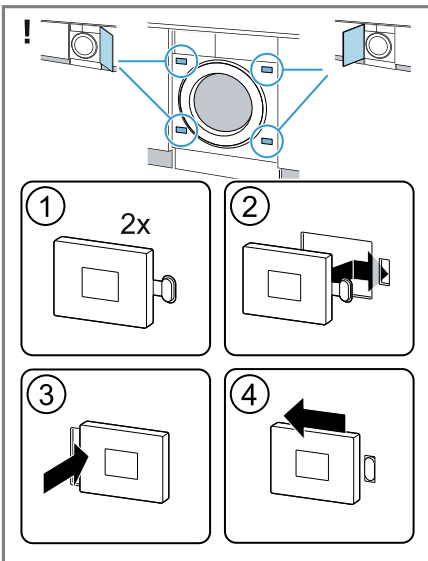
- Do vyvrtaných otvorů nasadte závěsy a přišroubujte je.



- Přišroubujte protilehlé destičky magnetických přichytek.
- Závěsy nasadte do spotřebiče ① - ②.

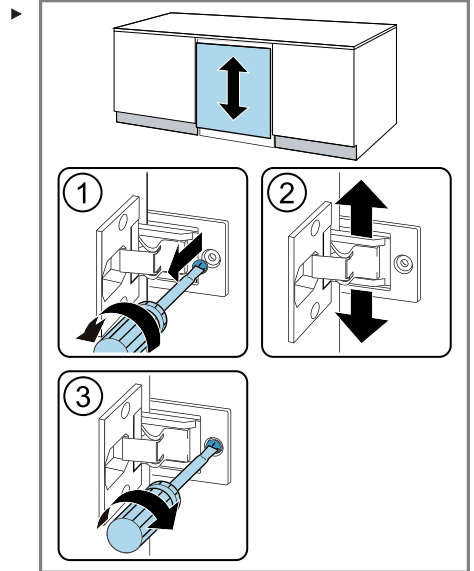


7. Zasuňte krycí lištu ③ a přišroubujte ji ④.
8. Nasadte magnetické přichytky na spotřebič.

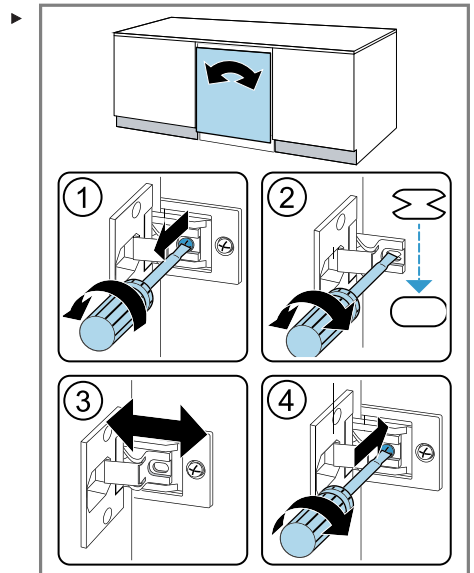


Vyrovnaní dvířek skříňky

Svislé vyrovnání dvířek skříňky

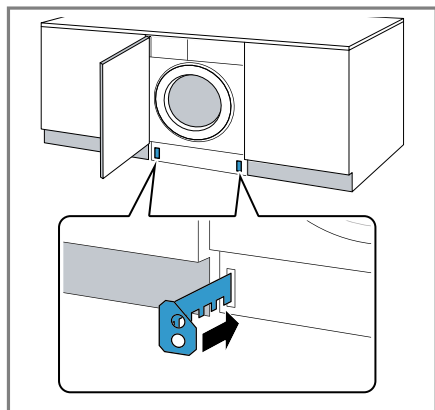


Vodorovné vyrovnání dvířek skříňky

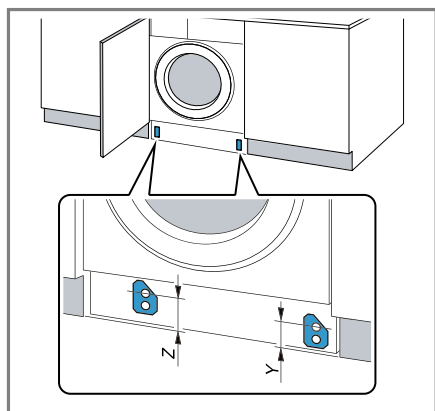


Montáž soklového krytu

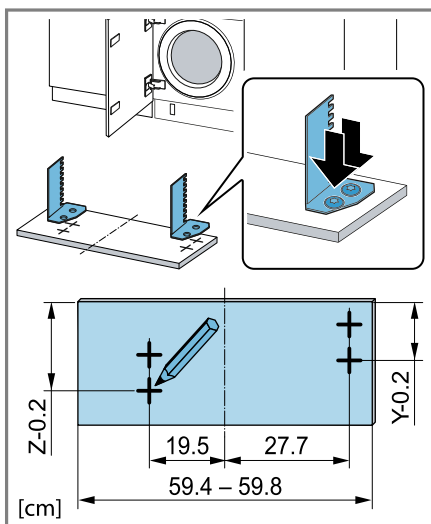
1. Nasaďte distanční rozpěrku krytu podstavce.



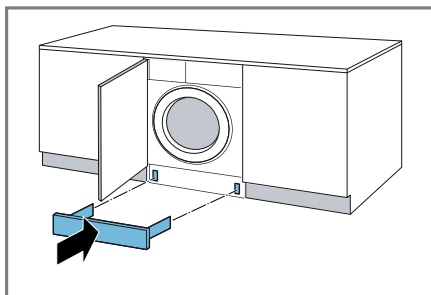
2. Změřte rozměr Z a rozměr Y.



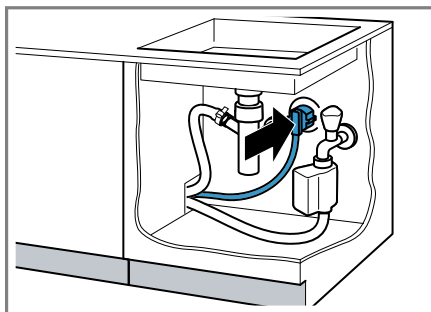
3. Přišroubujte rozpěrky podle odpovídajících rozměrů.



4. Nasaďte soklový kryt.



5. Připojte spotřebič k napájení
→ "Připojení spotřebiče k elektrickému proudu", Strana 21.



Připojení spotřebiče

Připojte spotřebič k elektrické síti, přívodu vody a odtoku vody.

Připojení přívodní hadice

Upozornění: Pro bezpečné používání spotřebiče dodržujte informace týkající se bezpečnosti → *Strana 4* a zabránění škodám → *Strana 11*.

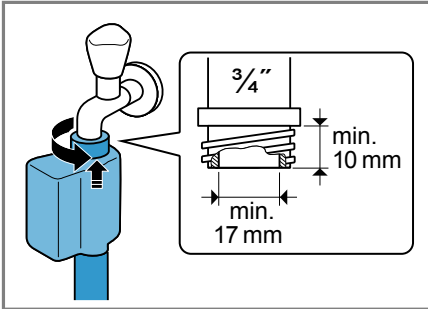
⚠ VAROVÁNÍ

Nebezpečí úrazu elektrickým proudem!

Spotřebič obsahuje díly pod napětím. Dotýkání se dílů pod napětím je nebezpečné.

► Elektrický ventil Aquastop neponořujte do vody.

1. Přívodní hadici připojte k přívodu vody (26,4 mm = 3/4").



2. Opatrně otevřete přívod vody a zkontrolujte těsnost připojovacích míst.

Způsoby připojení odtoku vody

Tyto informace vám pomůžou připojit spotřebič k odtoku vody.

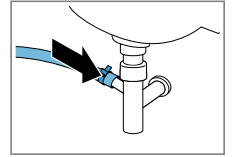
Upozornění: Pro bezpečné používání spotřebiče dodržujte informace týkající se bezpečnosti → *Strana 4* a zabránění škodám → *Strana 11*.

POZOR!

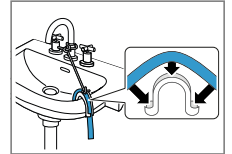
Při odčerpávání je odtoková hadice pod tlakem a může se z místa připojení uvolnit.

- Zajistěte odtokovou hadici proti neúmyslnému uvolnění.

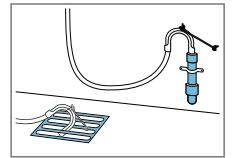
Odtok do sifonu
Zajistěte místo připojení hadicovou sponou (24–40 mm).



Odtok do umyvadla
Odtokovou hadici upevněte a zajistěte pomocí kolena.



Odtok do plastové trubky s pryžovým hrdlem nebo do odtokového otvoru v podlaze
Odtokovou hadici upevněte a zajistěte pomocí kolena.



Připojení spotřebiče k elektrickému proudu

Upozornění: Pro bezpečné používání spotřebiče dodržujte informace týkající se bezpečnosti → *Strana 4* a zabránění škodám → *Strana 11*.

1. Síťovou zástrčku síťového kabelu spotřebiče zastrčte do zásuvky v blízkosti spotřebiče.

Údaje připojení spotřebiče najdete v Technických údajích → *Strana 58*.

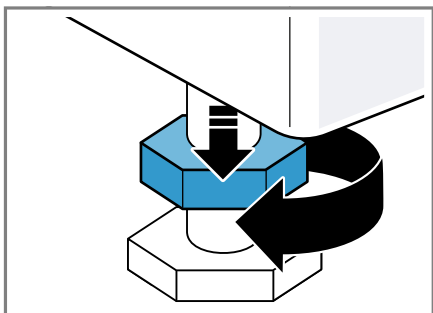
2. Zkontrolujte pevné umístění síťové zástrčky.

Vyrovnaní spotřebiče

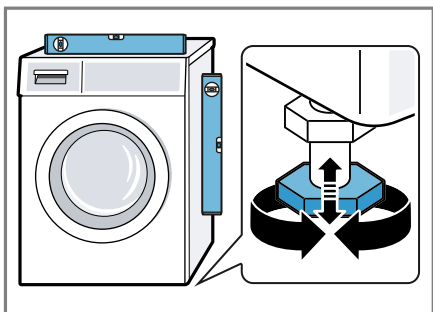
Pro snížení hlučnosti a vibrací a zabránění posouvání spotřebiče spotřebič správně vyrovnejte.

Upozornění: Pro bezpečné používání spotřebiče dodržujte informace týkající se bezpečnosti → *Strana 4* a zabránění škodám → *Strana 11*.

1. Pojistné matice povolte klíčem vel. 17 ve směru hodinových ručiček.

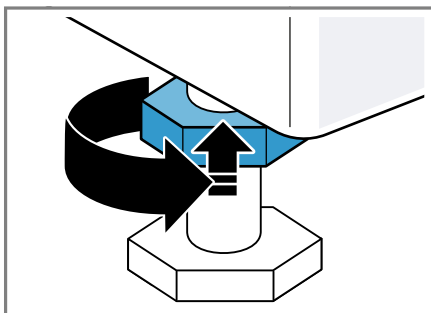


2. Pro vyrovnaní spotřebiče otáčejte nožičkami spotřebiče. Vyrovnaní zkontrolujte pomocí vodováhy.



Všechny nožičky spotřebiče musí pevně stát na podlaze.

3. Utáhněte pojistné matice klíčem vel. 17 pevně ke krytu.



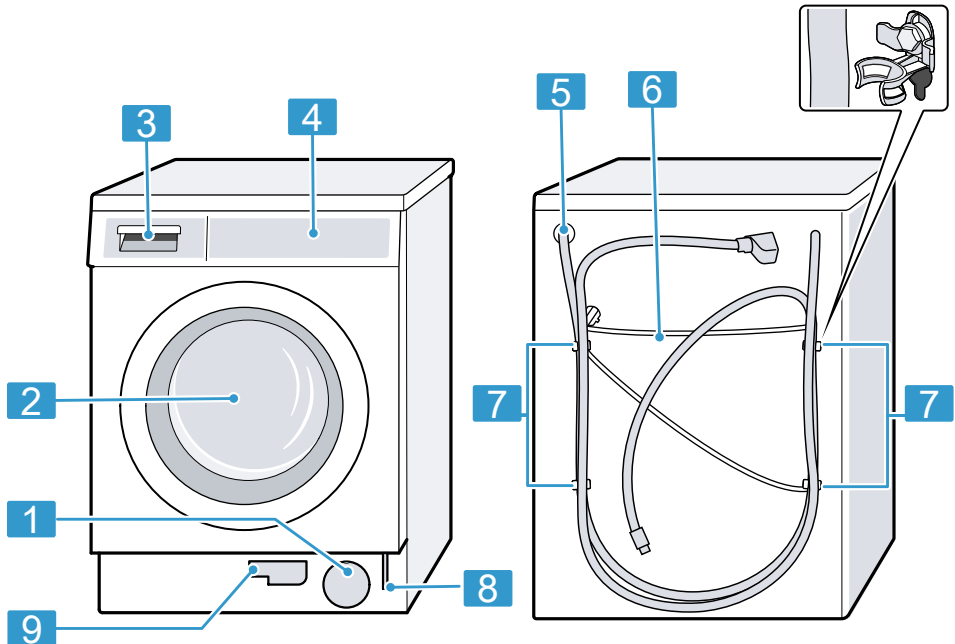
Nožičku přitom pevně držte a neměňte její výšku.

Seznámení

Seznamte se se součástmi vašeho přístroje.

Spotřebič

Zde naleznete přehled součástí vašeho spotřebiče.



V závislosti na typu spotřebiče se mohou detaily na obrázku lišit, např. barva a tvar.

1 Servisní kryt čerpadla → *Strana 42*

2 Dvířka

3 Násypka na prací prostředky
→ *Strana 24*

4 Ovládací prvky → *Strana 24*

5 Odtoková hadice → *Strana 21*

6 Síťový kabel → *Strana 21*

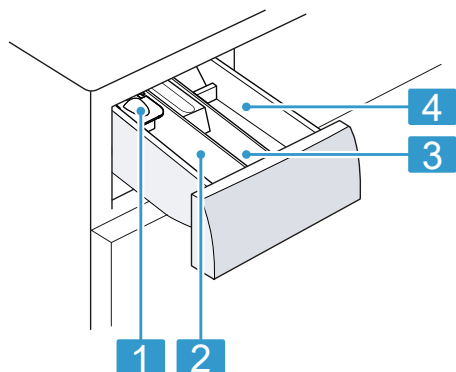
7 Převážní pojistky → *Strana 15*

8 Nouzové odblokování → *Strana 54*

9 Vypouštěcí hadice → *Strana 42*

Násyпка na prací prostředky

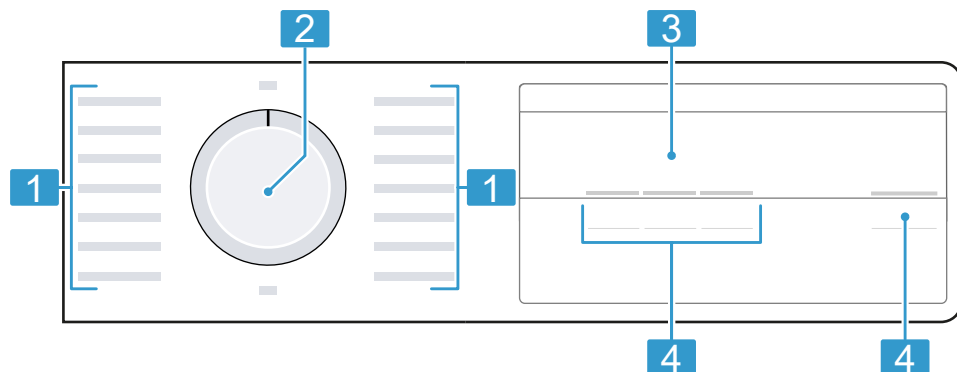
Zde najdete přehled součástí násycky na prací prostředky.



-
- 1** Odměrka na tekuté prací prostředky
→ "Nasazení odměrky na tekuté prací prostředky", Strana 36
-
- 2** Komora II:
▪ prací prostředek pro hlavní praní
▪ změkčovací prostředek
▪ bělidlo
▪ sůl na skvrny
-
- 3** Komora ⌘:
▪ aviváž
▪ tekutý škrob
▪ impregnační prostředek
-
- 4** Komora I:
▪ prací prostředek pro předpírku
▪ hygienický prací prostředek
-

Ovládací prvky

Pomocí ovládacích prvků nastavíte všechny funkce vašeho spotřebiče a obdržíte informace o provozním stavu.

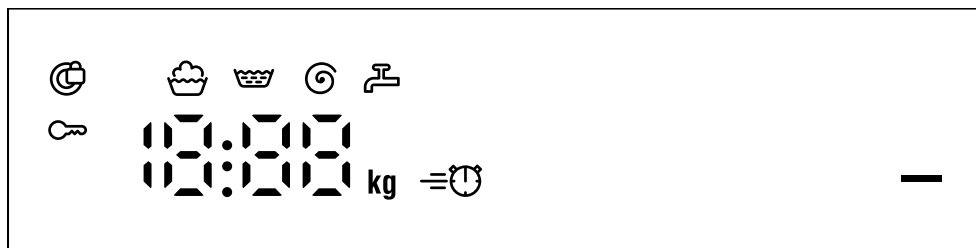





-
- 1** Programy → Strana 28
-
- 2** Volič programů → Strana 35
-
- 3** Displej → Strana 25
-

-
- 4** Tlačítka → Strana 27
-


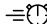


Displej

Na displeji vidíte aktuální hodnoty nastavení, možnosti voleb nebo nápovědné texty.



| Ukazatel | Označení | Popis |
|--|--|---|
| 0:40 ¹ | Doba trvání programu / zbývající doba programu | Přibližná předpokládaná doba trvání programu nebo zbývající doba programu. |
| 10h ¹ | Doba skončení | Byla nastavena doba skončení programu a zobrazují se zbývající hodiny. → "Tlačítka", Strana 27 |
| 8 kg ¹ | Doporučené množství prádla | Maximální množství prádla pro nastavený program v kg. |
| - - - 1200 | Rychlost odstředování | Nastavená rychlost odstředování v ot/min. → "Tlačítka", Strana 27 0: bez závěrečného odstředování, pouze odčerpání - - -: stop po máchání, bez odčerpání |
| — | Start/pauza | Spuštění, zrušení nebo pozastavení ■ Svítí: Program běží a lze ho zrušit nebo pozastavit. ■ Bliká: Program lze spustit nebo nechat pokračovat. |
|  | Praní | Stav programu |
|  | Máchání | Stav programu |
|  | Odstředování | Stav programu |
| - - - | Stop po máchání | Stav programu |

¹ Příklad



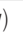


| Ukazatel | Označení | Popis |
|--|----------------|---|
| End | Konec programu | Stav programu |
|  | Dětský zámek | <ul style="list-style-type: none"> ■ Svítí: Dětský zámek je aktivovaný. ■ Bliká: Dětský zámek je aktivovaný a došlo k otočení voliče programů. → "Deaktivace dětského zámku", Strana 39 |
|  | SpeedPerfect | Je aktivované praní s kratší dobou. → "Tlačítka", Strana 27 |
|  | Dvířka | <ul style="list-style-type: none"> ■ Svítí: Dvířka jsou zablokovaná a nelze je otevřít. ■ Bliká: Dvířka nejsou správně zavřená. ■ Nesvítí: Dvířka jsou odblokovaná a lze je otevřít. |
|  | Přívod vody | <ul style="list-style-type: none"> ■ Není tlak vody. → "Chybový kód/chybové hlášení/signál", Strana 47 ■ Příliš nízký tlak vody. |
| E:60 / -2B ¹ | Chyba | Chybový kód, chybové hlášení, signál. → "Chybový kód/chybové hlášení/signál", Strana 47 |
| ¹ Příklad | | |

Tlačítka

Zde najdete přehled tlačítek a možností jejich nastavení.

Výběr nastavení programu závisí na nastaveném programu. Možnosti výběru pro všechny programy jsou uvedené v přehledu






→ "Programy", Strana 28.

| Tlačítko | Volba | Popis |
|--|--|--|
| Start/Reload  (start/pauza) | <ul style="list-style-type: none"> ■ Spuštění ■ Zrušení ■ Pozastavení | Spuštění, zrušení nebo pozastavení programu. |
| Speed Perfect | <ul style="list-style-type: none"> ■ Aktivace ■ Deaktivace | Aktivace nebo deaktivace praní s kratší dobou. Upozornění: Zvýší se spotřeba energie. Výsledek praní se tím nezhorší. |
| Finished in  (hotovo za) | 1-24 hodin | Stanovení doby skončení programu. Doba trvání programu je již obsažená v nastaveném počtu hodin. Po spuštění programu se zobrazí doba trvání programu. |
| Spin  (otáčky) | - - - 1200 | Přizpůsobení rychlosti odstředování nebo aktivace - - - (stop po máchání). Při zvolení - - - se na konci praní neodčerpá voda a deaktivuje se odstředování. Prádlo zůstane ležet ve vodě z máchání. |
|  3 sec. (dětský zámek 3 s) | <ul style="list-style-type: none"> ■ Aktivace ■ Deaktivace | Aktivace nebo deaktivace dětského zámku. Zabezpečení ovládacího panelu proti nežádoucímu ovládní. Pokud jste aktivovali dětský zámek a vypnete spotřebič, dětský zámek zůstane aktivní. → "Dětský zámek", Strana 39 |
| Start/Reload  (start/pauza) | Základní nastavení | Změna základních nastavení spotřebiče. → "Změna základních nastavení", Strana 40 |









Programy

Zde najdete přehled programů. Zde získáte informace k množství prádla a k nastavitelným možnostem programů.






Rada: Vísačky na prádlo vám poskytnou další informace pro výběr programu.
→ "Značky pro údržbu na vísačkách", Strana 33

| Program | Popis | Max. množství prádla (kg) | Max. teplota (°C) ¹ | Max. rychlost odstředování (ot/min) ¹ | Speed Perfect | Spin  --- (stop po máchání) |
|--|---|---------------------------|--------------------------------|--|---------------|--|
| Cottons  (bavlna) | Praní odolných textilií z bavlny, lnu nebo směsových tkanin. Vhodný také jako krátký program pro normálně zašpiněné prádlo, když aktivujete Speed Perfect. Když aktivujete Speed Perfect, snižuje se maximální množství prádla na 5 kg. | 8 | 60 °C | 1200 | ● | ● |
| Eco 40-60 | Praní textilií z bavlny, lnu a směsových tkanin. Vhodný pro normálně znečištěné textilie. Upozornění: Textilie, které lze podle symbolu údržby  prát na 40 °C nebo  na 60 °C, je možné prát dohromady. Aby bylo dosaženo optimální energetické efektivity, je pro tento program uložena optimální teplota praní. Teplota praní je aktivovaná a nelze ji změnit. | 8 | – | 1200 | – | ● |
| Cottons + Prewash  (bavlna + předpírka) | Praní odolných textilií z bavlny, lnu nebo směsových tkanin. Program s předpírkou pro silně zašpiněné prádlo. | 8 | 40 °C | 1200 | ● | ● |

¹ Nastavení programu

| Program | Popis | Max. množství prádla (kg) | Max. teplota (°C) ¹ | Max. rychlost odstředování (ot/min) ¹ | Speed Perfect | Spin  - - - (stop po máchání) |
|---|---|---------------------------|--------------------------------|--|---------------|--|
|  Easy-Care (snadno udržovatelné) | Rozdělte prací prostředek do náspyky na prací prostředky pro předprůuku a hlavní prání. → "Náspyka na prací prostředky", Strana 24 | 4 | 40 °C | 1200 | ● | ● |
|  Quick Mix (rychlý/mix) | Praní textilií z bavlny, lnu, syntetiky a směsových tkanin. Vhodný pro mírně zašpiněné prádlo. | 4 | 40 °C | 1200 | ● | ● |
|  Delicates/Silk (jemné/hedvábi) | Praní jemných pracích textilií z hedvábi, viskózy a syntetiky. Použijte prací prostředek na jemné prádlo nebo hedvábi. | 2 | 30 °C | 800 | - | ● |
|  Wool  (vlna) | Upozornění: Obzvláště choulostivé textilie nebo textilie s háčky, poutky nebo kosticemi perle v síťce na prádlo. Praní textilií z vlny nebo s podílem vlny, které lze práť ručně a v pračce. Aby se zabránilo sražení prádla, pohybuje buben textiliemi obzvláště šetrně s dlouhými přestávkami. Použijte prací prostředek na vlnu. | 2 | 30 °C | 800 | - | ● |
| Rinse  (máchání) | Máchání s následným odstředováním a odčerpáním vody. | - | - | 1200 | - | ● |
| Spin/Drain  (odstředování/odčerpání) | Odstředování a odčerpání vody. Pokud chcete jen odčerpat vodu, aktivujte 0. Prádlo se neodstředí. | - | - | 1200 | - | - |

¹ Nastavení programu

| Program | Popis | Max. množství prádla (kg) | Max. teplota (°C) ¹ | Max. rychlost odstředování (ot/min) ¹ | Speed Perfect | Spin  - - - (stop po máchání) |
|--|---|---------------------------|--------------------------------|--|---------------|--|
| AllergyPlus  (AlergiePlus) | Praní odolných textilií z bavlny, lnu nebo směsových tkanin. Vhodný pro alergie a při zvýšených hygienických nárocích. Upozornění: Po dosažení nastavené teploty zůstane tato teplota konstantní během celého prání. | 6,5 | 60 °C | 1200 | ● | ● |
|  Shirts/Blouses (košile/halenky) | Praní nežehlivých košil a halenek z bavlny, lnu, syntetiky a směsových tkanin. Rada: Aby se zabránilo pomačkání prádla, aktivujte . Prádlo se jen krátce odstředí, a když ho vyndáte, kape z něj voda. Takto mokré košile a halenky pověste, aby se vyvěšily. Košile a halenky z hedvábí nebo choulostivých materiálů perté pomoci programu  Delicates/Silk. | 2 | 40 °C | 800 | - | ● |
|  Super Quick 15/30' (rychlý 15/30') | Praní textilií z bavlny, syntetiky a směsových tkanin. Krátký program pro mírně zaspíněné malé kusy prádla. Doba trvání programu činí cca 30 minut. Pokud chcete zkrátit dobu trvání programu na 15 minut, aktivujte Speed Perfect. Maximální množství prádla se snižá na 2 kg. | 4 | 30 °C | 1200 | ● | ● |

¹ Nastavení programu

Příslušenství

Používejte originální příslušenství. Je přizpůsobené pro váš spotřebič. Zde získáte přehled o příslušenství vašeho spotřebiče a jeho použití.

| | Použití | Objednací číslo |
|------------------------------------|--|-----------------|
| Prodloužení přívodní hadice | Prodloužení přívodní hadice na studenou vodu nebo přívodní hadice Aquastop (2,50 m). | WMZ2381 |
| Přichytky | Zlepšení stability spotřebiče. | WMZ2200 |
| Vložka pro tekuté prací prostředky | Dávkování tekutých pracích prostředků. | 00605740 |
| Plechové lišty | Usnadňují zasunutí spotřebiče do vestavného výklenku. | 00661827 |
| Zvyšovací sada | Zvyšovací sada pro vestavbu pod vysokou pracovní desku. | WMZ20441 |


Před prvním použitím

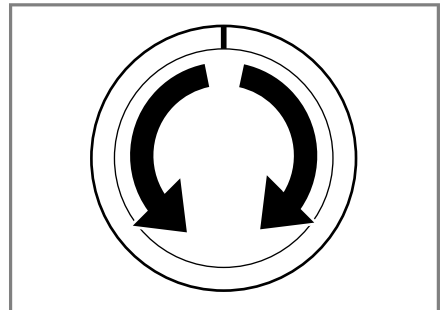
Připravte spotřebič pro použití.

Spuštění prání bez prádla

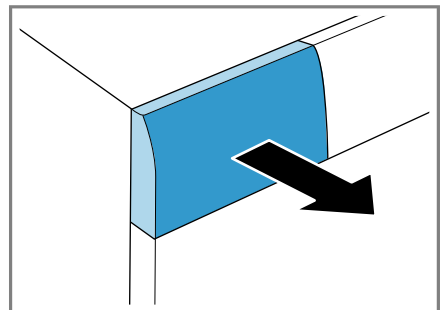
Spotřebič byl před opuštěním závodu důkladně přezkoušen. Aby se odstranila případná zbytková voda, proveďte poprvé prání bez prádla.

Upozornění: Pro bezpečné používání spotřebiče dodržujte informace týkající se bezpečnosti → *Strana 4* a zabránění škodám → *Strana 11*.

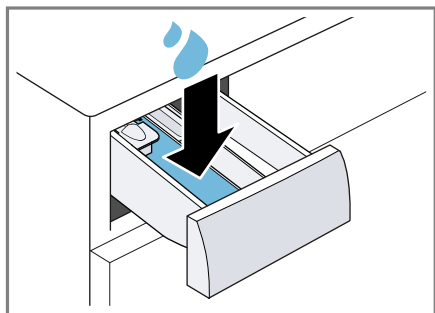
1. Volič programů nastavte na **Cottons 60°** .



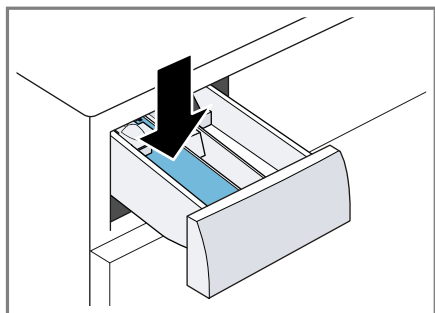
2. Zavřete dvířka.
3. Vytáhněte násypku na prací prostředky.



4. Do komory II nalijte přibližně 1 litr vody z vodovodu.

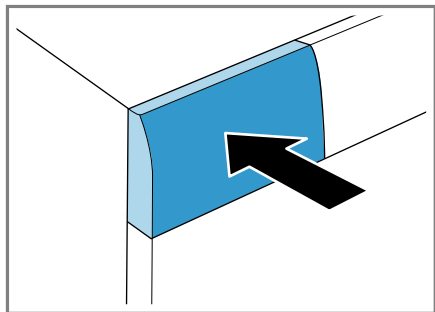


5. Do komory II naplňte univerzální prací prášek.



Abyste zabránili tvorbě pěny, použijte pouze polovinu množství pracího prostředku doporučeného výrobcem pracího prostředku pro mírně znečištěné prádlo. Nepoužívejte prací prostředek na vlnu nebo na jemné prádlo.

6. Zasuňte násypku na prací prostředky.



7. Pro spuštění programu stiskněte **Start/Reload**  (start/pauza).

- ✓ Na displeji se zobrazuje zbývající doba trvání.
 - ✓ Po skončení programu se na displeji zobrazí: **End**.
8. Spusťte první praní nebo nastavte volič programů na **Off** pro vypnutí spotřebiče.
→ "Základní ovládání", Strana 35

Prádlo

Ve spotřebiči můžete prát všechny textilie, které mají na visačce od výrobce označení, že jsou vhodné pro praní v pračce, a textilie z vlny určené pro ruční praní.

Příprava prádla

POZOR!

Předměty, které zůstanou v prádle, mohou poškodit prádlo a buben.

- ▶ Před spuštěním odstraňte z kapes prádla všechny předměty.
- ▶ Kvůli šetrnému zacházení se spotřebičem a s prádlem prádlo připravte.
 - Vyprázdněte všechny kapsy.
 - Kartáčkem odstraňte písek ze všech záhybů a kapes.
 - Povlaky na přikrývky a polštáře zapněte.
 - Zapněte všechny zipy, suché zipy, háčky a poutka.
 - Látkové pásky a vázačky zavažte nebo použijte sítku na prádlo.
 - Ze záclon odstraňte kroužky a ocelová lanka nebo použijte sítku na prádlo.
 - Na malé kousky prádla, např. dětské ponožky, použijte sítku na prádlo.
 - Prádlo rozložte a načechejte.
 - Perte společně velké a malé kusy prádla.

- Čerstvé skvrny potřete mýdlovým roztokem (nedrhňte).
- Některé úporné, zaschlé skvrny se odstraní až po několikerém praní.

Třídění prádla

Upozornění: Pro bezpečné používání spotřebiče dodržujte informace týkající se bezpečnosti → *Strana 4* a zabránění škodám → *Strana 11*.

- ▶ Pro zlepšení výsledku praní a zabránění obarvení roztřídte prádlo před praním podle následujících kritérií.
 - Druh tkaniny a druh vláken
 - Bílé prádlo
 - Barevné prádlo
 - Nové barevné prádlo vyperte poprvé zvlášť.
 - Zašpinění → *Strana 33*
 - Značky pro údržbu na visačkách → *Strana 33*

Stupně zašpinění

| Stupeň zašpinění | Zašpinění | Příklady |
|------------------|---|---|
| Mírné | <ul style="list-style-type: none"> ■ Na prádle není vidět zašpinění nebo skvrny. ■ Z prádla jsou cítit pachy. | Lehké letní oděvy nebo sportovní oděvy, které byly nošeny jen několik hodin. |
| Normální | Na prádle je vidět zašpinění nebo slabé skvrny. | <ul style="list-style-type: none"> ■ Trika, košile nebo halenky jsou propocené nebo několikrát nošené. ■ Ručníky nebo povlečení, které se používaly až jeden týden. |
| Silné | Na prádle je zřetelně vidět zašpinění nebo skvrny. | Utěrky, dětské oděvy nebo pracovní oděvy. |

Značky pro údržbu na visačkách

Symbole odkazují na doporučený program a čísla v symbolech na maximální doporučenou teplotu praní.

| Symbol | Prací proces | Doporučený program |
|--------|------------------|---------------------------------|
| | Normální | Bavlna |
| | Šetrný | Snadná údržba |
| | Mimořádně šetrný | Jemné / hedvábí pro ruční praní |
| | Ruční praní | Vlna |
| | Neperte v pračce | - |

Rada: Na www.ginetex.ch najdete další informace k symbolům pro ošetřování.

Prací a ošetrovací prostředky

Pomocí správného výběru a používání pracích a ošetrovacích prostředků budete šetřit spotřebič a prádlo. Můžete používat všechny prací a ošetrovací prostředky, které jsou vhodné pro domácí pračky.

Upozornění: Pro bezpečné používání spotřebiče dodržujte informace týkající se bezpečnosti → *Strana 4* a zabránění škodám → *Strana 11*.

Údaje výrobce k použití a dávkování najdete na obale.

Pokyny

- V případě tekutých pracích prostředků používejte pouze dobře tekoucí prací prostředky.
- Nemíchejte různé tekuté prací prostředky.
- Nemíchejte prací prostředek a aviváž.
- Nepoužívejte příliš dlouho skladované a silně zhoustlé výrobky.
- Nepoužívejte prostředky obsahující rozpouštědla, leptavé nebo těkavé prostředky (např. tekuté bělidlo).
- Barvicí prostředky používejte úsporně, sůl může poškodit nerezovou ocel.
- Ve spotřebiči nepoužívejte odbarvovací prostředky.

Doporučené prací prostředky

Informace vám pomůžou zvolit správný prací prostředek pro textilie.

| Prací prostředky | Textilie | Program | Teplota |
|--|---|----------------|------------------|
| Univerzální prací prostředky s optickými rozjasňovači | Bílé textilie ze lnu nebo bavlny s možností vyvářky | Bavlna | Studená až 90 °C |
| Prací prostředky na barevné prádlo bez bělidla a optických zjasňovačů | Barevné textilie ze lnu nebo bavlny | Bavlna | Studená až 60 °C |
| Prací prostředky na barevné prádlo / prací prostředky na jemné prádlo bez optických zjasňovačů | Barevné textilie z vláken se snadnou údržbou nebo syntetických vláken | Snadná údržba | Studená až 60 °C |
| Prací prostředky na jemné prádlo | Choulostivé jemné textilie z hedvábí nebo viskózy | Jemné/hedvábní | Studená až 40 °C |
| Prací prostředky na vlnu | Vlna | Vlna | Studená až 40 °C |

Rada: Na www.cleanright.eu najdete velké množství dalších informací o pracích, ošetrovacích a čisticích prostředcích pro soukromé použití.

Dávkování pracích prostředků

Správným dávkováním pracích prostředků dosáhnete optimálního výsledku praní a můžete šetřit zdroje. Dávkování pracího prostředku se řídí podle:

- množství prádla,

- stupně zašpinění,
 - tvrdosti vody.
- Tvrdost vody můžete zjistit u místních vodáren nebo sami pomocí testu tvrdosti vody.

Tvrdost vody

| Tvrdost | Celková tvrdost v mmol/l | Německá tvrdost v °dH |
|--------------|--------------------------|-----------------------|
| Měkká (I) | 0–1,5 | 0–8,4 |
| Střední (II) | 1,5–2,5 | 8,4–14 |
| Tvrdá (III) | Nad 2,5 | Nad 14 |

Příklad údaje výrobce pro prací prostředky

Tyto příklady údajů se vztahují na standardní množství prádla 4–5 kg.

| Zašpinění | Mírné | Normální | Silné |
|-----------------------------------|-------|----------|--------|
| Tvrdost vody: měkká/střední | 40 ml | 55 ml | 80 ml |
| Tvrdost vody: tvrdá / velmi tvrdá | 55 ml | 80 ml | 105 ml |

Dávkovací množství najdete na obale od výrobce.

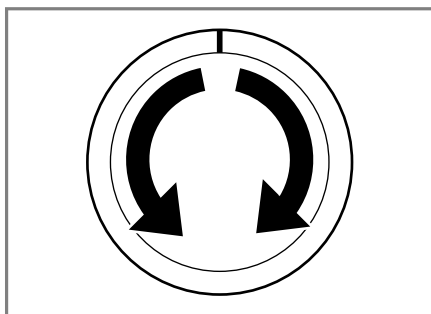
- Dávkovací množství přizpůsobte podle skutečného množství prádla.

Základní ovládání

Zde získáte důležité informace o ovládání vašeho přístroje.

Zapnutí spotřebiče

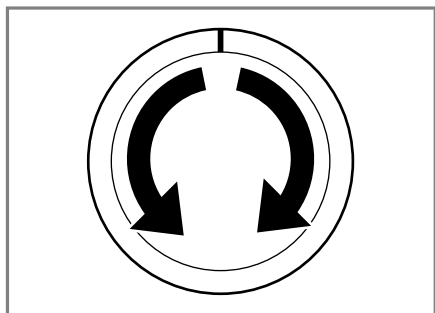
- ▶ Nastavte volič programů na některý program.



Upozornění: Buben se rozsvítí po otevření, zavření a spuštění programu. Osvětlení zhasne automaticky.

Nastavení programu

1. Volič programů nastavte na požadovaný program → *Strana 28.*



2. V případě potřeby přizpůsobte nastavení programu → *Strana 36*.

Přizpůsobení nastavení programu

V závislosti na programu a postupu programu můžete přizpůsobit nebo aktivovat a deaktivovat nastavení.

Upozornění: Přehled všech nastavení programů:

→ "Tlačítka", *Strana 27*

Předpoklad: Je nastavený program.

- ▶ Přizpůsobte nastavení programu.
Nastavení programu se pro tento program neuloží trvale.

Vložení prádla

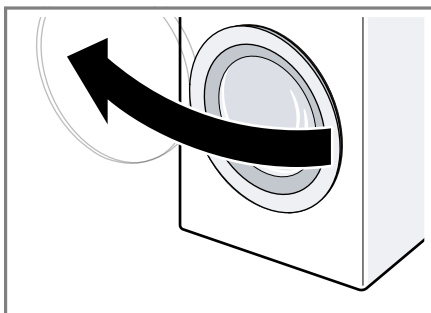
Pokyny

- Pro bezpečné používání spotřebiče dodržujte informace týkající se bezpečnosti → *Strana 4* a zabránění škodám → *Strana 11*.
- Abyste zabránili pomačkání, držte maximální množství prádla pro program → *Strana 28*.

Předpoklad: Připravte a rozřídte prádlo.

→ "Prádlo", *Strana 32*

1. Otevřete dvířka.

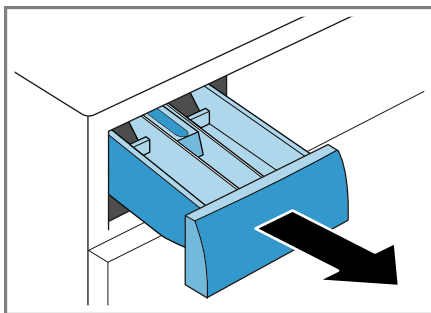


2. Zajistěte, aby byl buben prázdný.
3. Rozložené prádlo vložte do bubnu.
4. **Upozornění:** Zajistěte, aby nebylo žádné prádlo přiskřípnuté ve dvířkách.
Zavřete dvířka.

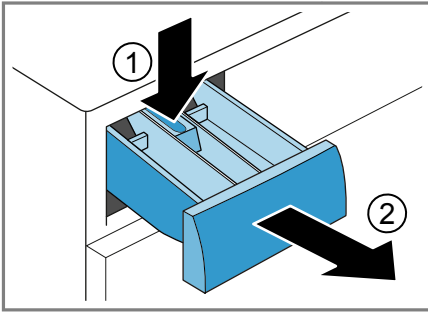
Nasazení odměrky na tekuté prací prostředky

Pokud si odměrku objednáte jako příslušenství, musíte ji nasadit.

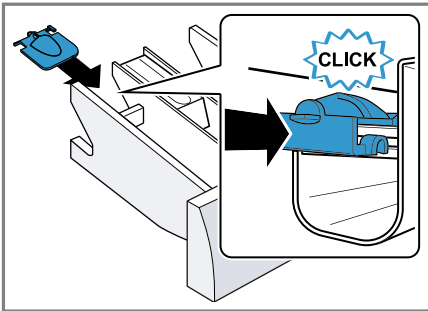
1. Vytáhněte násypku na prací prostředky.



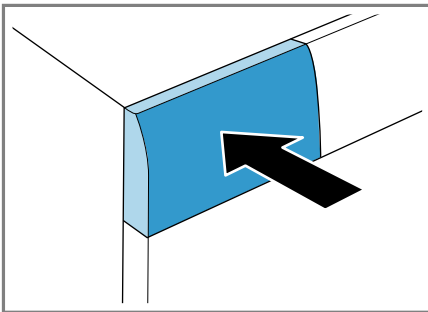
2. Vložku zatlačte dolů a násypku na prací prostředky vyjměte.



3. Nasadíte odměrku.



4. Nasadíte násypku na prací prostředky.

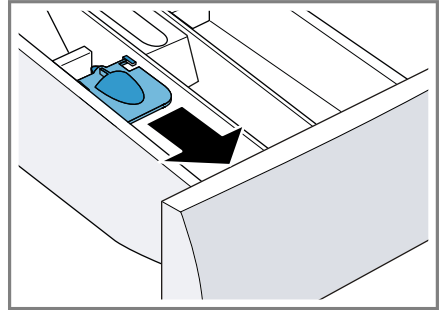


Použití odměrky na tekuté prací prostředky

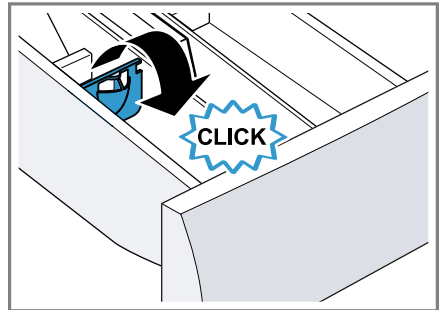
Pro dávkování tekutých pracích prostředků můžete v násypce na prací prostředky použít odměrku.

1. Vytáhněte násypku na prací prostředky.

2. Odměrku posuňte dopředu.



3. Odměrku sklopte a nechte zaskočit.



4. Zasuňte násypku na prací prostředky.

Naplnění pracího prostředku a ošetřovacího prostředku

Pokyny


- Pro bezpečné používání spotřebiče dodržujte informace týkající se bezpečnosti → *Strana 4* a zabránění škodám → *Strana 11*.
- Odměrku na tekuté prací prostředky nepoužívejte na gelové prací prostředky, prací prášky, při aktivované předpírce nebo nastavené době skončení.

Předpoklad: Informujte se o optimálním dávkování pracích a ošetřovacích prostředků. → *Strana 34*

1. Vytáhněte násypku na prací prostředky.
2. Naplňte prací prostředek.
→ "Násypka na prací prostředky",
Strana 24
3. V případě potřeby naplňte ošetřovací prostředek.
4. Zasuňte násypku na prací prostředky.

Spuštění programu

Upozornění: Pokud chcete změnit dobu do skončení programu, nejprve nastavte dobu skončení.

- ▶ Stiskněte **Start/Reload** .
- ✓ Buben se otáčí a probíhá rozpoznání množství prádla, které může trvat až 2 minuty, a poté se začne napouštět voda.
- ✓ Na displeji se zobrazí buď doba trvání programu, nebo doba skončení.
- ✓ Po skončení programu se na displeji zobrazí: **End**.

Upravení doby skončení před spuštěním programu

Nastavenou dobu skončení můžete před spuštěním programu znovu upravit.

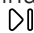

1. Stiskněte **Start/Reload** .
2. Držte stisknuté **Finished in** , dokud se na displeji nezobrazí požadovaná doba skončení.
3. Stiskněte **Start/Reload** .

Namáčení prádla

Prádlo můžete nechat ve spotřebiči namáčet tím, že program pozastavíte.



Upozornění: Není nutné přidávat další prací prostředek. K praní se poté použije namáčecí roztok.

1. Spusťte program.

2. Po cca 10 minutách stiskněte **Start/Reload**  pro pozastavení programu.
3. Po požadované době namáčení stiskněte **Start/Reload**  pro pokračování programu.

Přidání prádla



Upozornění: Pro bezpečné používání spotřebiče dodržujte informace týkající se bezpečnosti → *Strana 4* a zabránění škodám → *Strana 11*.

1. Stiskněte **Start/Reload** .
Spotřebič se pozastaví a zkontroluje, zda lze přidat nebo vyjmout prádlo. Řiďte se podle stavu programu.
→ "Displej", *Strana 25*
2. Přidejte nebo vyndejte prádlo.
3. Zavřete dvířka.
4. Stiskněte **Start/Reload** .




Zrušení programu

Po spuštění programu můžete program kdykoli zrušit:

Upozornění: Pro bezpečné používání spotřebiče dodržujte informace týkající se bezpečnosti → *Strana 4* a zabránění škodám → *Strana 11*.

1. Stiskněte **Start/Reload** .
2. Otevřete dvířka.
Při vysoké teplotě a vysoké hladině vody zůstanou dvířka spotřebiče z bezpečnostních důvodů zablokovaná.
 - Při vysoké teplotě spusťte program **Rinse** .
 - Při vysoké hladině vody spusťte program **Spin**  nebo **Drain** .
3. Vyndejte prádlo.

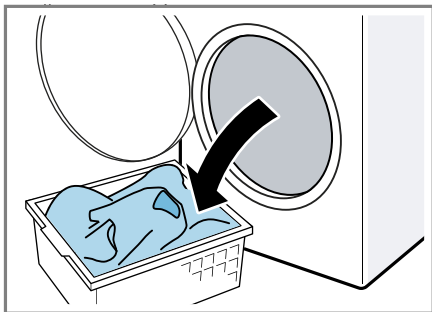
Pokračování programu při nastavení stop po máchání

1. Nastavte program **Spin**  nebo **Drain** .
2. Stiskněte **Start/Reload** .

Vyjmutí prádla

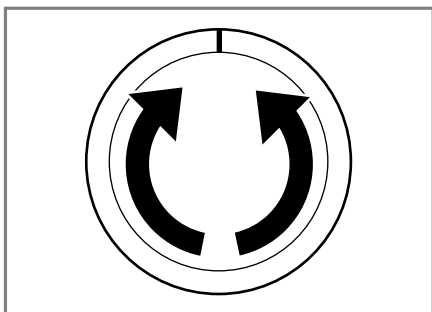
Upozornění: Pro bezpečné používání spotřebiče dodržujte informace týkající se bezpečnosti → *Strana 4* a zabránění škodám → *Strana 11*.

1. Otevřete dvířka.
2. Vyndejte prádlo.

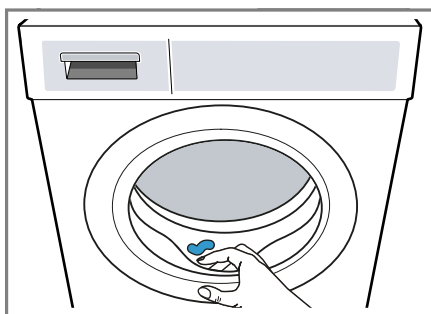


Vypnutí spotřebiče

1. Volič programů nastavte na **Off**.



2. Otřete dosucha gumovou manžetu a odstraňte případné předměty.





3. Nechejte dvířka a násypku na prací prostředky otevřené, aby mohla vyschnout zbytková voda.

Dětský zámek



Zajistěte spotřebič proti nežádoucímu ovládní ovládacích prvků.

Aktivace dětského zámku

- ▶ Cca 3 sekundy držte stisknutá obě tlačítka  **3 sec..**
- ✓ Na displeji se zobrazí .
- ✓ Ovládací prvky jsou zablokované.
- ✓ Dětský zámek zůstává aktivovaný i po vypnutí spotřebiče.

Deaktivace dětského zámku

Předpoklad: Pro deaktivaci dětského zámku musí být spotřebič zapnutý.

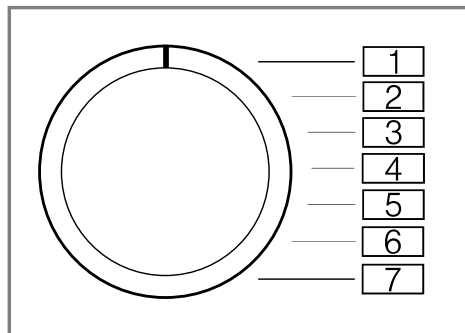
- ▶ Cca 3 sekundy držte stisknutá obě tlačítka  **3 sec..**
- ✓  na displeji zhasne.

Základní nastavení

Spotřebič si můžete nastavit podle svých potřeb.

Přehled základních nastavení

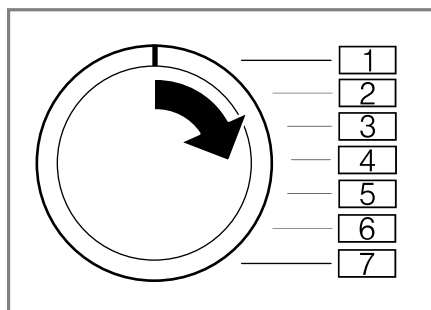
Zde najdete přehled základních nastavení spotřebiče.


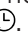


| Základní nastavení | Pozice programu | Hodnota | Popis |
|--------------------|-----------------|---|--|
| Signál ukončení | 2 | 0 (vypnutý) 1 (tichý) 2 (střední) 3 (hlasitý) 4 (velmi hlasitý) | Nastavení hlasitosti signálu po skončení programu. |
| Signál tlačítek | 3 | 0 (vypnutý) 1 (tichý) 2 (střední) 3 (hlasitý) 4 (velmi hlasitý) | Nastavení hlasitosti signálu při stisknutí tlačítek. |

Změna základních nastavení

1. Volič programů nastavte na pozici 1.



2. Stiskněte **Start/Reload**  a současně nastavte volič programů na pozici 2.
- ✓ Na displeji se zobrazí aktuální hodnota.
3. Nastavte volič programů na požadovanou pozici.
4. Pro změnu hodnoty stiskněte **Finished in** .
5. Pro uložení změny spotřebič vypněte.

Čištění a ošetřování

Aby váš spotřebič zůstal dlouho funkční, pečlivě ho čistěte a ošetřujte.


Tipy pro údržbu spotřebiče

Aby spotřebič zůstal trvale funkční, dodržujte tipy pro údržbu spotřebiče.

| | |
|---|---|
| Kryt spotřebiče a ovládací panel otírejte pouze vodou a vlhkým hadrem. | Součásti spotřebiče zůstanou čisté a hygienické. |
| Ihned odstraňte všechny zbytky pracích prostředků, sprejů nebo jiné zbytky. | Čerstvé usazeniny lze snadněji beze zbytku odstranit. |
| Dvířka spotřebiče a násypku na prací prostředky nechte po použití otevřená. | Může vyschnout zbytková voda a zabrání se tvorbě zápachu ve spotřebiči. |

Čištění bubny

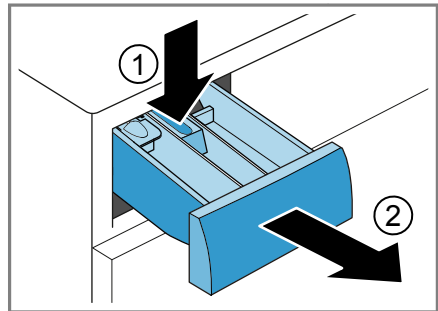
Pokud často perete na teplotu 40 °C a nižší nebo jste spotřebič dlouho nepoužívali, vyčistěte bubnu.

- ▶ Nechte proběhnout program **Cottons 60°**  bez prádla. Použijte univerzální prací prášek.

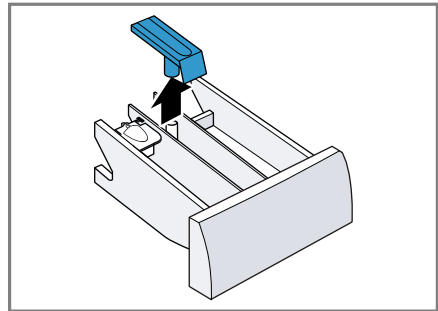
Čištění násypky na prací prostředky

Upozornění: Pro bezpečné používání spotřebiče dodržujte informace týkající se bezpečnosti → *Strana 4* a zabránění škodám → *Strana 11*.

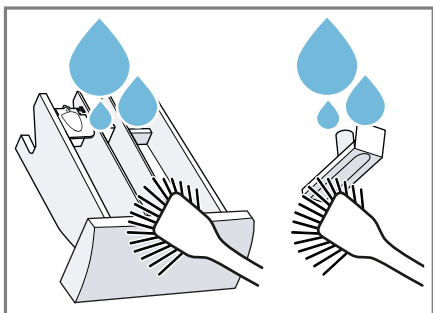
1. Vytáhněte násypku na prací prostředky.
2. Vložku zatlačte dolů a násypku na prací prostředky vyjměte.



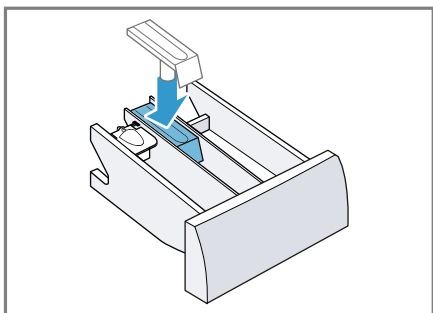
3. Vložku vytlačte zespoda nahoru.



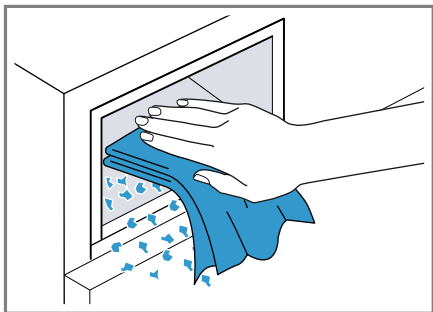
4. Násypku na prací prostředky a vložku vyčistěte vodou a kartáčkem a osušte.



5. Nasaďte vložku a nechte ji zaskočit.



6. Vyčistěte otvor pro násypku na prací prostředky.



7. Zasuňte násypku na prací prostředky.

Odvápnění

Při správném dávkování pracího prostředku nemusíte spotřebič odvápnovat. Pokud přesto chcete použít odvápnovací prostředek, dodržujte pokyny pro použití od výrobce.

POZOR!

Používání nevhodných odvápnovacích prostředků, např. pro kávovary, může spotřebič poškodit.

- Používejte pro tento spotřebič pouze odvápnovací prostředky, které lze zakoupit na internetových stránkách nebo v zákaznickém servisu výrobce.

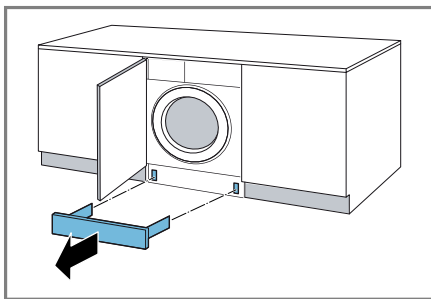
Čištění čerpadla

Při poruchách, např. ucpání nebo klapání, vyčistěte čerpadlo.

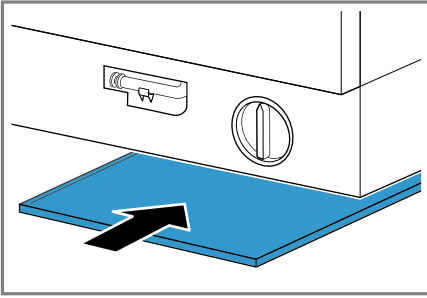
Vyprázdnění čerpadla

Upozornění: Pro bezpečné používání spotřebiče dodržujte informace týkající se bezpečnosti → *Strana 4* a zabránění škodám → *Strana 11*.

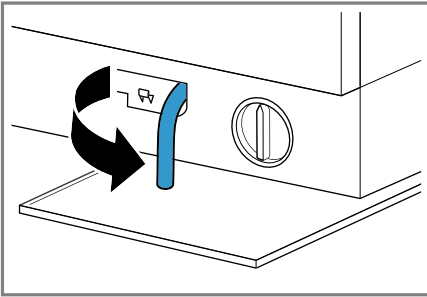
1. Zavřete přívod vody.
2. Vypněte spotřebič.
3. Odpojte síťovou zástrčku spotřebiče z elektrické sítě.
4. Sundejte soklový kryt.



5. Pod otvor postavte nádobu.

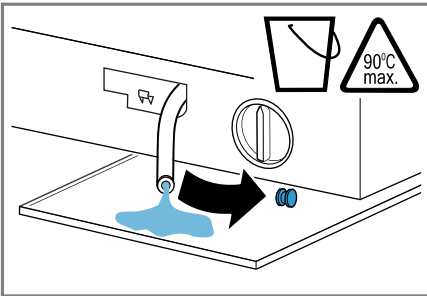


6. Vyndejte z držáku vypouštěcí hadici.

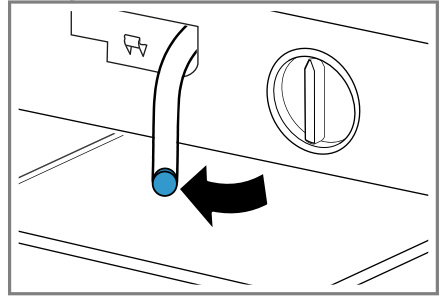


7. **⚠ OPATRNĚ - Nebezpečí opaření!** Prací roztok je při praní s vysokými teplotami horký.
 ▶ Nedotýkejte se horkého pracího roztoku.

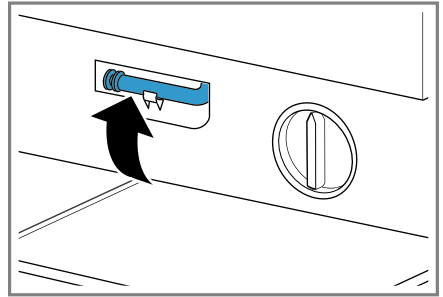
Pro vypuštění pracího roztoku do nádoby vytáhněte uzavírací zátku.



8. Znovu nasadte uzavírací zátku.



9. Nasadte vypouštěcí hadici do držáku.

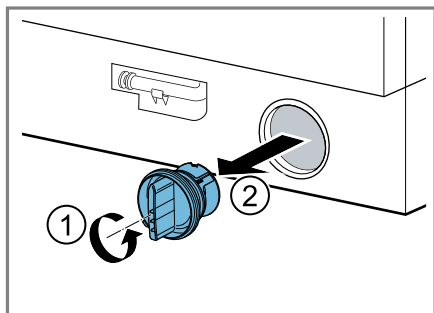


Čištění čerpadla

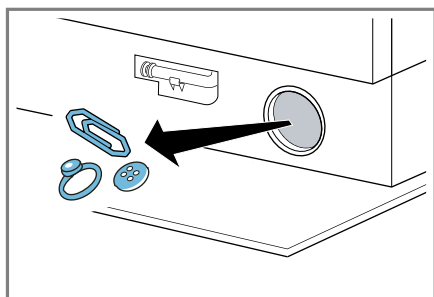
Upozornění: Pro bezpečné používání spotřebiče dodržujte informace týkající se bezpečnosti → *Strana 4* a zabránění škodám → *Strana 11*.

Předpoklad: Čerpadlo je prázdné.

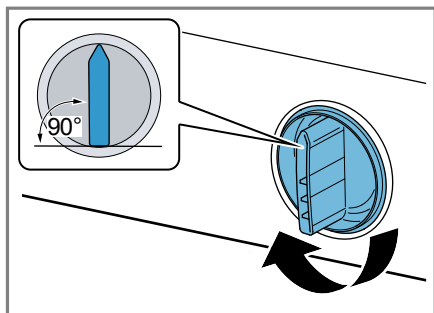
- Protože se v čerpadle může ještě nacházet zbytková voda, víčko čerpadla vyšroubovávejte opatrně.
 - Hrubé nečistoty mohou způsobit zaseknutí filtrační vložky v tělese čerpadla. Odstraňte nečistoty a filtrační vložku vyndejte.



2. Vyčistěte vnitřní prostor, závit víčka čerpadla a těleso čerpadla.

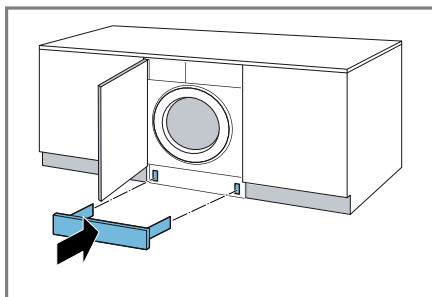


3. Zajistěte, aby se lopátkové kolo čerpadla mohlo otáčet.
4. Nasaďte víčko čerpadla a zašroubujte ho.





Držadlo víčka čerpadla musí být svisle.

5. Nasaďte soklový kryt.



Před příštím praním

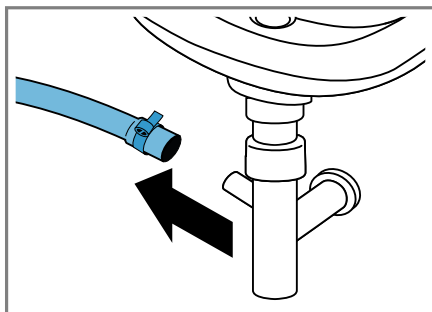
Abyste zabránili tomu, aby při příštím praní odtekl nevyužitý prací prostředek, spusťte po vyprázdnění čerpadla program **Drain** .

1. Otevřete přívod vody.
2. Zapojte síťovou zástrčku.
3. Zapněte spotřebič.
4. Do komory II nalijte litr vody.
5. Spusťte program **Drain** .

Čištění odtokové hadice u sifonu

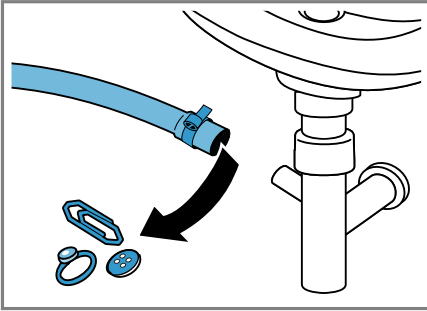
Když je odtoková hadice u sifonu znečištěná nebo se prací roztok neodčerpává, musíte ji vyčistit.

1. Vypněte spotřebič.
2. Odpojte síťovou zástrčku spotřebiče z elektrické sítě.
3. Povolte hadicovou sponu a odtokovou hadici opatrně sejměte.

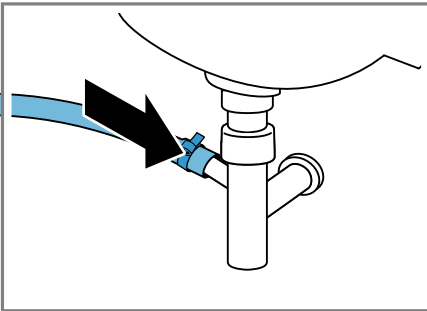


Může vytéct zbytková voda.

4. Vyčistěte odtokovou hadici a hrdlo sifonu.



5. Nasaďte odtokovou hadici a místo připojení zajistěte hadicovou sponou.






Čištění sítka v přívodu vody

V případě ucpaní nebo při nízkém tlaku vody vyčistěte sítko v přívodu vody.

Vyprázdnění přívodní hadice

Abyste mohli vyčistit sítko, vyprázdněte nejprve přívodní hadici.

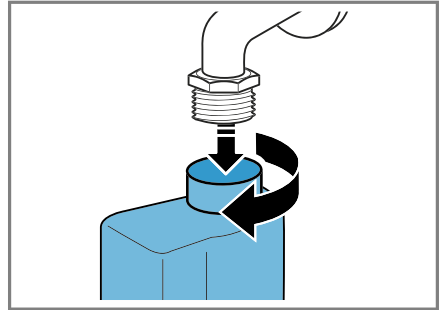
1. Zavřete přívod vody.
2. Nastavte program, kromě **Rinse** , **Spin**  nebo **Drain** .
3. Spusťte program a nechte ho cca 40 sekund běžet.
4. Vypněte spotřebič.
5. Odpojte síťovou zástrčku spotřebiče z elektrické sítě.

Čištění sítka u přívodu vody

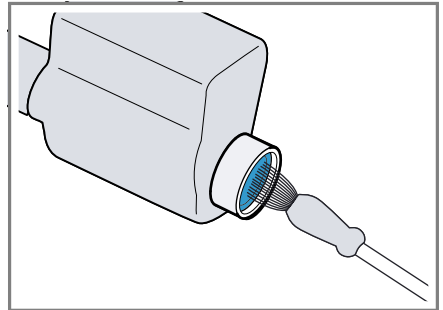
Upozornění: Pro bezpečné používání spotřebiče dodržujte informace týkající se bezpečnosti → *Strana 4* a zabránění škodám → *Strana 11*.

Předpoklad: Přívodní hadice je prázdná.

1. Přívodní hadici odpojte z přívodu vody.

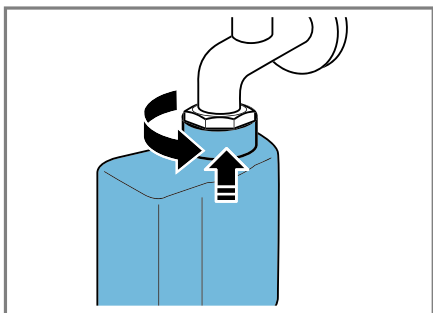


2. Sítko vyčistěte malým kartáčkem.



3. Připojte přívodní hadici a zkontrolujte těsnost.

cs Čistění a ošetřování



Odstranění poruch

Menší poruchy vašeho přístroje můžete odstranit vlastními silami. Před kontaktováním zákaznické služby využijte informací o odstraňování poruch. Vyvarujete se tak zbytečných nákladů.



VAROVÁNÍ






Nebezpečí úrazu elektrickým proudem!

Neodborné opravy jsou nebezpečné.

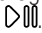
- ▶ Opravy spotřebiče smí provádět pouze odborný personál, který je k tomu vyškolený.
- ▶ K opravě spotřebiče se smí používat pouze originální náhradní díly.
- ▶ Pokud je síťový kabel tohoto spotřebiče poškozený, musí ho vyměnit výrobce, jeho zákaznický servis nebo podobně kvalifikovaná osoba, aby se zabránilo ohrožení.








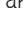
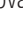

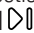
Chybový kód/chybové hlášení/signál



| Porucha | Příčina | Odstranění závady |
|---|---|---|
| Displej zhasl a bliká Start/Reload  | Je aktivní režim šetření energie. | <ul style="list-style-type: none"> ▶ Stiskněte libovolné tlačítko. ✓ Displej se znovu rozsvítí. |
| "E:36 / -10" | Odtoková trubka nebo odtoková hadice je ucpaná. | ▶ Vyčistěte odtokovou trubku a odtokovou hadici. |
| | Odtoková trubka nebo odtoková hadice je zalomená nebo uskřípnutá. | ▶ Zajistěte, aby odtoková trubka a hadice odtoku vody nebyly zalomené nebo uskřípnuté. |
| | Je ucpané čerpadlo. | ▶ → "Čištění čerpadla", Strana 42 |
| | Odtoková hadice je připojená příliš vysoko. | ▶ Odtokovou hadici namontujte maximálně do výšky 1 m. → "Technické údaje", Strana 59 |
| "E:36 / -25 / -26" | Je ucpané čerpadlo. | ▶ → "Čištění čerpadla", Strana 42 |
| "E:60 / -2B" | Kontrolní systém nevyváženosti přerušil odstředivání kvůli nerovnoměrnému rozložení prádla. | <ul style="list-style-type: none"> ▶ Vložte znovu prádlo do bubny. <p>Upozornění: Do bubny dávejte pokud možno společně velké a malé kusy prádla. Různé velké kusy prádla se při odstředivání lépe rozdělí.</p> |
|  | Tlak vody je příliš nízký. | Není možné odstranění. |
| | Je ucpané sítko v přívodu vody. | ▶ Vyčistěte sítko v přívodu vody → Strana 45. |
| | Je zavřený přívod vody. | ▶ Otevřete přívod vody. |
| | Přívodní hadice je zalomená nebo uskřípnutá. | ▶ Zajistěte, aby přívodní hadice nebyla zalomená nebo uskřípnutá. |

| Porucha | Příčina | Odstranění závady |
|--|-------------------------------------|---|
| "E:35 / -10" | Voda v \záchytné vaně. | <ul style="list-style-type: none"> ▶ Zavřete přívod vody. ▶ Kontaktujte zákaznický servis. → "Zákaznický servis", Strana 56 |
| | Spotřebič netěsní. | <ul style="list-style-type: none"> ▶ Zavřete přívod vody. ▶ Kontaktujte zákaznický servis. → "Zákaznický servis", Strana 56 |
| Svítilna  | Teplota je příliš vysoká. | <ul style="list-style-type: none"> ▶ Počkejte, dokud teplota trochu neklesne. ▶ → "Zrušení programu", Strana 38 |
| | Příliš vysoká hladina vody. | ▶ Spusťte program Drain  . |
| | Ve dvířkách je přiskřípnuté prádlo. | <ol style="list-style-type: none"> 1. Znovu otevřete dvířka. 2. Odstraňte přiskřípnuté prádlo. 3. Zavřete dvířka. 4. Pro spuštění programu stiskněte Start/Reload . |
| Bliká  | Dvířka nejsou zavřená. | <ol style="list-style-type: none"> 1. Zavřete dvířka. 2. Pro spuštění programu stiskněte Start/Reload . |
| Všechny ostatní chybové kódy. | Porucha funkce | ▶ Kontaktujte zákaznický servis. → "Zákaznický servis", Strana 56 |

Poruchy funkce

| Porucha | Příčina | Odstranění závady |
|----------------------|--|---|
| Spotřebič nepracuje. | Není zapojená zástrčka síťového kabelu. | ▶ Připojte spotřebič k el. síti. |
| | Pojistka je vadná. | ▶ Zkontrolujte pojistku v pojistkové skřínce. |
| | Výpadek napájení. | ▶ Zkontrolujte, zda v místnosti funguje osvětlení místnosti nebo jiné přístroje. |
| Program se nespustí. | Nestiskli jste Start/Reload  . | ▶ Stiskněte Start/Reload  . |
| | Dvířka nejsou zavřená. | <ol style="list-style-type: none"> 1. Zavřete dvířka. 2. Pro spuštění programu stiskněte Start/Reload . |
| | Je aktivovaný dětský zámek. | ▶ → "Deaktivace dětského zámku", Strana 39 |

| Porucha | Příčina | Odstranění závady |
|---|--|--|
| Program se nespustí. | Je aktivované Finished in  . | ▶ Zkontrolujte, zda je aktivované Finished in  → "Tlačítka", Strana 27 |
| | Ve dvířkách je přiskřípnuté prádlo. | 1. Znovu otevřete dvířka. 2. Odstraňte přiskřípnuté prádlo. 3. Zavřete dvířka. 4. Pro spuštění programu stiskněte Start/Reload  . |
| Dvířka nelze otevřít. | Je aktivované – — —. | ▶ Pro pokračování programu zvolte Spin  nebo Drain  a stiskněte Start/Reload  → "Pokračování programu při nastavení stop po máchání", Strana 39 |
| | Teplota je příliš vysoká. | ▶ Počkejte, dokud teplota trochu neklesne. ▶ → "Zrušení programu", Strana 38 |
| | Příliš vysoká hladina vody. | ▶ Spusťte program Drain  . |
| | Výpadek elektrického proudu. | ▶ Otevřete dvířka pomocí nouzového odblokování. → "Nouzové odblokování", Strana 54 |
| | Prací roztok se neodčerpává. | Odtoková trubka nebo odtoková hadice je ucpaná. |
| Odtoková trubka nebo odtoková hadice je zalomená nebo uskřípnutá. | | ▶ Zajistěte, aby odtoková trubka a hadice odtoku vody nebyly zalomené nebo uskřípnuté. |
| Je ucpané čerpadlo. | | ▶ → "Čištění čerpadla", Strana 42 |
| Je aktivované – — —. | | ▶ Pro pokračování programu zvolte Spin  nebo Drain  a stiskněte Start/Reload  → "Pokračování programu při nastavení stop po máchání", Strana 39 |
| Odtoková hadice je připojená příliš vysoko. | | ▶ Odtokovou hadici namontujte maximálně do výšky 1 m. → "Technické údaje", Strana 59 |
| Nepřítéká voda. Nebyl spláchnutý prací prostředek. | | Nestiskli jste Start/Reload  . |

| Porucha | Příčina | Odstranění závady |
|--|---|---|
| Nepřítéká voda. Nebyl spláchnutý prací prostředek. | Je ucpané sítko v přívodu vody. | ▶ Vyčistěte sítko v přívodu vody → <i>Strana 45.</i> |
| | Je zavřený přívod vody. | ▶ Otevřete přívod vody. |
| | Přívodní hadice je zalomená nebo uskřípnutá. | ▶ Zajistěte, aby přívodní hadice nebyla zalomená nebo uskřípnutá. |
| Opakovaný náběh odstřeďování. | Kontrolní systém nevyváženosti se snaží vyrovnat nerovnoměrné rozložení prádla opakovaným rozmístěním prádla. | ▶ Nejedná se o závadu – není potřeba nic udělat. Upozornění: Při plnění dávejte do bubnu pokud možno společně velké a malé kusy prádla. Různě velké kusy prádla se při odstřeďování lépe rozdělí. |
| Doba trvání programu se během pracího procesu mění. | Průběh programu se elektronicky optimalizuje. Tak může dojít ke změně doby trvání programu. | ▶ Nejedná se o závadu – není potřeba nic udělat. |
| | Kontrolní systém nevyváženosti se snaží vyrovnat nerovnoměrné rozložení prádla opakovaným rozmístěním prádla. | ▶ Nejedná se o závadu – není potřeba nic udělat. Upozornění: Při plnění dávejte do bubnu pokud možno společně velké a malé kusy prádla. Různě velké kusy prádla se při odstřeďování lépe rozdělí. |
| | Systém pro kontrolu pěny přidá při tvorbě příliš velkého množství pěny jedno máčání. | ▶ Nejedná se o závadu – není potřeba nic udělat. |
| V bubnu není vidět voda. | Voda je pod viditelnou oblastí. | ▶ Nejedná se o závadu – není potřeba nic udělat. |
| Buben sebou po spuštění programu trhá. | Příčinou je interní test motoru. | ▶ Nejedná se o závadu – není potřeba nic udělat. |
| V komoře  se nachází zbytková voda. | Je ucpaná vložka v komoře  . | ▶ → "Čištění násypky na prací prostředky", <i>Strana 41</i> |
| Vibrace a pohyb spotřebiče při odstřeďování. | Spotřebič není správně vyrovnaný. | ▶ Vyrovnání spotřebiče |
| | Nožičky spotřebiče nejsou zafixované. | ▶ Zafixujte nožičky spotřebiče. Vyrovnání spotřebiče |
| | Nejsou odstraněné přepravní pojistky. | ▶ Odstranění přepravních pojistek |




| Porucha | Příčina | Odstranění závady |
|---------------------------------|--|--|
| Buben se otáčí, nepřiteká voda. | Je aktivní rozpoznání množství prádla. | <ul style="list-style-type: none"> ▶ Nejedná se o závadu, není potřeba nic udělat. <p>Upozornění: Rozpoznání množství prádla může trvat až 2 minuty.</p> |
| Intenzivní tvorba pěny. | Dávkování pracího prostředku je příliš vysoké. | <ul style="list-style-type: none"> ▶ Okamžité opatření: Smíchejte polévkovou lžící aviváže s 0,5 l vody a směs naplňte do levé komory (nepoužívejte na outdoorové, sportovní a péřové textilie). ▶ Při příštím praní se stejným množstvím prádla použijte menší množství pracího prostředku. |

Zvuky

| Porucha | Příčina | Odstranění závady |
|---------------------------------|---|--|
| Šumící, syčící zvuk. | Voda se do násypky na prací prostředky napouští pod tlakem. | <ul style="list-style-type: none"> ▶ Nejedná se o závadu – normální provozní zvuk. |
| Hlasité zvuky při odstřeďování. | Spotřebič není správně vyrovnaný. | <ul style="list-style-type: none"> ▶ Vyrovnání spotřebiče |
| | Nožičky spotřebiče nejsou zafixované. | <ul style="list-style-type: none"> ▶ Zafixujte nožičky spotřebiče. Vyrovnání spotřebiče |
| | Nejsou odstraněné přepravní pojistky. | <ul style="list-style-type: none"> ▶ Odstranění přepravních pojistek |
| Klapání, skřípání v čerpadle. | Do čerpadla se dostaly cizí předměty. | <ul style="list-style-type: none"> ▶ → "Čištění čerpadla", Strana 42 |
| Rytmičtý zvuk sání. | Je aktivní čerpadlo, odčerpává se prací roztok. | <ul style="list-style-type: none"> ▶ Nejedná se o závadu – normální provozní zvuk. |

Problém s výsledkem

| Porucha | Příčina | Odstranění závady |
|------------|--|--|
| Pomačkání. | Příliš vysoká rychlost odstřeďování. | <ul style="list-style-type: none"> ▶ Při příštím praní nastavte nižší rychlost odstřeďování. |
| | Příliš velké množství prádla. | <ul style="list-style-type: none"> ▶ Při příštím praní snižte množství prádla. |
| | Byl zvolen nesprávný program pro příslušný druh textilu. | <ul style="list-style-type: none"> ▶ Volte programy, které jsou vhodné pro příslušné druhy textilu. → "Programy", Strana 28 |

| Porucha | Příčina | Odstranění závady |
|--|---|---|
| Prací prostředek nebo aviváž odkapává z manžety a shromažďuje se na skle dvířek nebo v záhybu manžety. | Příliš mnoho pracího prostředku / aviváže v násypce na prací prostředky. | <ul style="list-style-type: none"> ▶ Při dávkování tekutého pracího prostředku a aviváže se řiďte podle značky v násypce na prací prostředky a nedávejte větší množství. |
| Výsledek odstřeďování není uspokojivý. Prádlo je příliš mokré / příliš vlhké. | <p>Je nastavená nízká rychlost odstřeďování.</p> <p>Kontrolní systém nevyváženosti přerušil odstřeďování kvůli nerovnoměrnému rozložení prádla.</p> | <ul style="list-style-type: none"> ▶ Při příštím praní nastavte vyšší rychlost odstřeďování. ▶ Spusťte program Spin . ▶ Vložte znovu prádlo do bubnu. <p>Upozornění: Do bubnu dávejte pokud možno společně velké a malé kusy prádla. Různě velké kusy prádla se při odstřeďování lépe rozdělí.</p> <ul style="list-style-type: none"> ▶ Spusťte program Spin . |
| Zbytky pracího prostředku na vlhkém prádle. | Prací prostředky mohou obsahovat látky, které nejsou rozpustné ve vodě a usazují se na prádle. | <ul style="list-style-type: none"> ▶ Spusťte program Rinse . |
| Zbytky pracího prostředku na suchém prádle. | Prací prostředky mohou obsahovat látky, které nejsou rozpustné ve vodě a usazují se na prádle. | <ul style="list-style-type: none"> ▶ Prádlo po praní a sušení vykartáčujte. |

Netěsnost

| Porucha | Příčina | Odstranění závady |
|--------------------------------|---|--|
| U přívodní hadice vytéká voda. | Přívodní hadice není správně/pevně připojená. | <ol style="list-style-type: none"> 1. Připojte správně přívodní hadici. Připojení přívodní hadice 2. Utáhněte šroubení. |
| U odtokové hadice vytéká voda. | <p>Odtoková hadice je poškozená.</p> <p>Odtoková hadice není správně připojená.</p> | <ul style="list-style-type: none"> ▶ Vyměňte poškozenou odtokovou hadici. ▶ Připojte správně odtokovou hadici. Způsoby připojení odtoku vody |

Zápachy

| Porucha | Příčina | Odstranění závady |
|------------------------------|---|--|
| Ve spotřebiči vzniká zápach. | Vlhkost a zbytky pracích prostředků mohou podporovat tvorbu bakterií. | <ul style="list-style-type: none"> ▶ → "Čištění bubny", Strana 41 ▶ Když spotřebič nepoužíváte, nechte dvířka a násypku na prací prostředky otevřené, aby mohla vyschnout zbytková voda. |

Nouzové odblokování

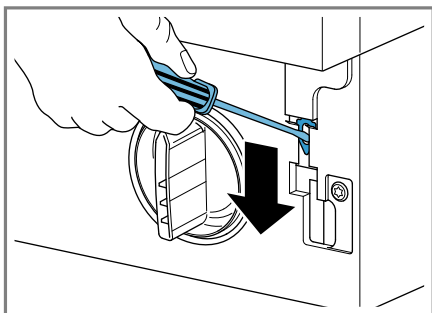
Abyste mohli vyndat prádlo např. při výpadku proudu, můžete dvířka odblokovat manuálně.

Odblokování dvířek

Předpoklad: Čerpadlo je prázdné.

1. **POZOR!** Vytékající voda může způsobit věcné škody.
- ▶ Neotevírejte dvířka, pokud je za sklem vidět voda.

Pomocí nářadí vytáhněte nouzové odblokování dolů a uvolněte ho.



- ✓ Zámek dvířek je odblokováný.
2. Nasaďte a zacvakněte servisní kryt.
3. Zavřete servisní kryt.

Přeprava, uskladnění a likvidace

Zde se dozvíte, jak svůj spotřebič připravíte pro přepravu a uskladnění. Kromě toho se dozvíte, jak zlikvidujete staré spotřebiče.

Demontáž spotřebiče

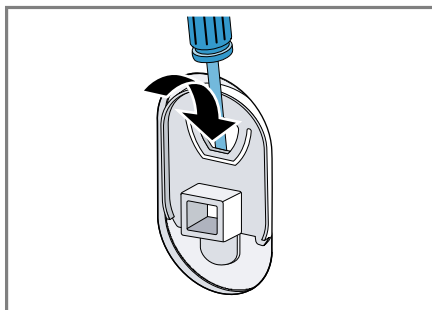
1. Zavřete přívod vody.
2. → "Vyprázdnění přívodní hadice", Strana 45.
3. Vypněte spotřebič.

4. Vytáhněte síťovou zástrčku spotřebiče ze zásuvky.
5. Vypusťte zbývající prací roztok.
→ "Čištění čerpadla", Strana 42
6. Odpojte hadice.

Nasazení přepravních pojistek

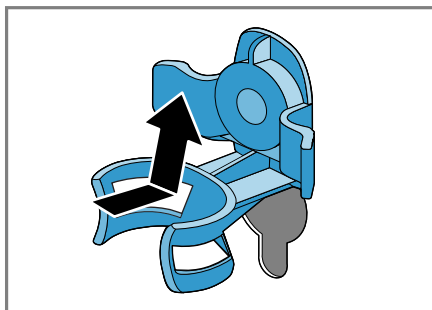
Spotřebič při přepravě zajistěte přepravními pojistkami, abyste zabránili poškození.

1. Odstraňte 4 krytky.
– V případě potřeby použijte pro odstranění krytek šroubovák.

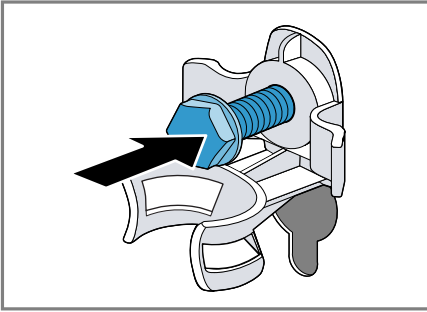


Krytky uschovejte.

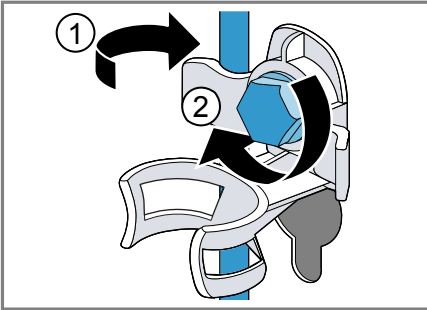
2. Nasaďte 4 objímky.



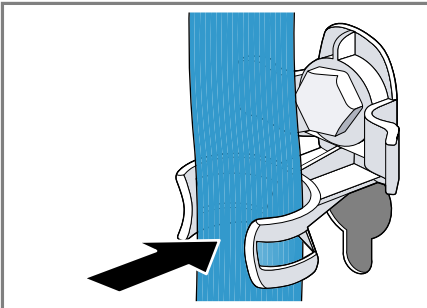
3. Nasaďte všechny šrouby 4 přepravních pojistek a mírně je utáhněte.



4. Síťový kabel nasadte do držáku ① a všechny 4 šrouby přepravních pojistek dotáhněte šroubovákem vel. 13 ②.



5. Hadici nasadte do držáku.



Opětovné uvedení spotřebiče do provozu

1. Odstraňte přepravní pojistky.
2. Do komory II v násypce na prací prostředky nalijte cca 1 litr vody.

3. Spusťte program **Drain** .

✓ Prací prostředek při příštím neodteče nevyužitý.

Likvidace starého spotřebiče

Díky ekologické likvidaci je možné opětovné použití cenných surovin.

VAROVÁNÍ

Nebezpečí poškození zdraví!

Ve spotřebiči se mohou zavřít děti a dostat se tak do ohrožení života.

- ▶ Spotřebič neumísťujte za dveře, které blokují nebo brání otvírání dvířek spotřebiče.
- ▶ U starých spotřebičů odpojte síťovou zástrčku síťového kabelu, poté síťový kabel přestřihněte a zničte zámek dvířek spotřebiče tak, aby se dvířka spotřebiče nedaly zavřít.

1. Vytáhněte síťovou zástrčku síťového kabelu ze zásuvky.
2. Odpojte síťový kabel.
3. Spotřebič ekologicky zlikvidujte.



Tento spotřebič je označen v souladu s evropskou směrnicí 2012/19/EU o nakládání s použitými elektrickými a elektronickými zařízeními (waste electrical and electronic equipment - WEEE).

Tato směrnice stanoví jednotný evropský (EU) rámec pro zpětný odběr a recyklování použitých zařízení.

Zákaznický servis

Pokud máte dotazy týkající se použití, nemůžete-li poruchu odstranit sami nebo musí být spotřebič opraven, kontaktujte náš zákaznický servis.

Velké množství problémů můžete sami odstranit díky informacím o odstraňování poruch uvedených v tomto návodu nebo na naší webové stránce. Pokud tomu tak není, kontaktujte náš zákaznický servis.

Vždy najdeme vhodné řešení a naši snahou je předházení zbytečným návštěvám techniků zákaznické služby.

V případě poškození v záruce a po uplynutí záruky výrobce zajistíme opravu vašeho spotřebiče originálními náhradními díly zaškolenými techniků zákaznické služby.

Z bezpečnostních důvodů smí opravy spotřebiče provádět pouze vyškolený odborný personál. Záruční nároky zanikají, pokud opravy nebo zásahy provádí osoby, které nebyly z naší strany k tomu oprávněny nebo pokud byly naše spotřebiče opatřeny náhradními díly, díly doplnění a příslušenství, které nejsou originálními díly a mohou tak způsobit defekt.

Originální náhradní díly relevantní pro funkčnost podle příslušného nařízení ekodesign obdržíte u našeho zákaznického servisu po dobu min. 10 let od uvedení vašeho spotřebiče na trh v Evropském hospodářském prostoru.

Upozornění: Využití zákaznického servisu je v rámci záručních podmínek výrobce bezplatné.

Podrobné informace o záruční době a záručních podmínkách ve vaší zemi obdržíte u našeho zákaznického servisu, svého prodejce nebo na našich internetových stránkách.

Při kontaktování zákaznického servisu potřebujete označení produktu (E-č.) a výrobní číslo (FD) vašeho spotřebiče.

Kontaktní údaje zákaznického servisu viz příložený seznam servisních služeb nebo naše webová stránka.

Označení produktu (E-č.) a výrobní číslo (FD)

Označení produktu (E-č.) a výrobní číslo (FD) je uvedeno na typovém štítku spotřebiče.

V závislosti na modelu se typový štítek nachází:

- na vnitřní straně dvířek,
- na vnitřní straně servisní krytky,
- na zadní straně spotřebiče.

Pro rychlé nalezení údajů vašeho spotřebiče a telefonního čísla zákaznického servisu si můžete údaje poznačit.

Záruka AQUA-STOP

Navíc k nárokům na záruku vůči prodávajícímu vyplývajícím z kupní smlouvy a navíc k naší záruce výrobce na spotřebič poskytneme náhradu za následujících podmínek.




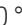




- Dojde-li vadou našeho systému Aqua-Stop ke škodě způsobené vodou, nahradíme škody soukromým uživatelům. K zabezpečení proti úniku vody musí být spotřebič připojen na elektrickou síť.
- Záruka platí po celou dobu životnosti spotřebiče.
- Předpokladem nároku na záruku je odborná instalace a připojení spotřebiče s Aqua-Stop podle našeho návodu; zahrnuje také odborně namontované prodloužení Aqua-Stop (originální příslušenství). Naše záruka se nevztahuje na vadná pří-

vodní potrubí nebo armatury až k přípojce Aqua-Stop na vodovodním kohoutku.

- Během provozu není zásadně nutno na spotřebiče s Aqua-Stop dohlížet, event. je potom uzavřením vodovodního kohoutku zajistěte. Pouze v případě delší nepřítomnosti v bytě, např. před několikadenní dovolenou, přívod vody uzavřete.

Hodnoty spotřeby

Následující informace se poskytují podle nařízení EU o ekodesignu. Uvedené hodnoty pro jiné programy jako **Eco 40-60** jsou pouze referenční hodnoty a byly zjištěny s využitím platné normy EN 60456.

| Program | Množství prádla (kg) | Doba trvání programu (h:min) ¹ | Spotřeba energie (kWh/cyklus) ¹ | Spotřeba vody (l/cyklus) ¹ | Maximální teplota (°C) 5 min ¹ | Rychlost odstředování (ot/min) ¹ | Zbytková vlhkost (%) ¹ |
|---|----------------------|---|--|---------------------------------------|---|---|-----------------------------------|
| Eco 40-60 ² | 8,0 | 3:16 | 1,090 | 55,0 | 48 | 1200 | 62 |
| Eco 40-60 ² | 4,0 | 2:36 | 0,560 | 45,0 | 37 | 1200 | 62 |
| Eco 40-60 ² | 2,0 | 2:22 | 0,170 | 33,0 | 24 | 1200 | 62 |
| Cottons  20 °C | 8,0 | 3:16 | 0,290 | 84,0 | 23 | 1200 | 56 |
| Cottons  40 °C | 8,0 | 3:16 | 1,030 | 84,0 | 45 | 1200 | 56 |
| Cottons  60 °C | 8,0 | 3:16 | 1,200 | 84,0 | 53 | 1200 | 56 |
| Cottons + Prewash  40 °C | 8,0 | 3:45 | 1,130 | 89,0 | 45 | 1200 | 56 |
|  Easy-Care 40 °C | 4,0 | 2:30 | 0,740 | 62,0 | 44 | 1200 | 30 |
|  Quick Mix 40 °C | 4,0 | 1:00 | 0,590 | 41,0 | 41 | 1200 | 57 |
|  Wool  30 °C | 2,0 | 0:45 | 0,200 | 40,0 | 24 | 800 | 27 |

¹ Skutečné hodnoty se vlivem tlaku vody, tvrdosti a teploty přiváděné vody, teploty prostředí, druhu, množství a zašpinění prádla, použitého čisticího prostředku, kolísání napájecího proudu a zvolených přídatných funkcí mohou lišit od uvedených hodnot.

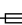
² Testovací program podle nařízení (EU) pro ekodesign a nařízení (EU) pro energetické štítky se studenou vodou (15 °C).

Technické údaje

Zde naleznete čísla a fakta o vašem spotřebiči.

| | |
|--------------------|-------------------------|
| Výška spotřebiče | 81,8 cm |
| Šířka spotřebiče | 59,6 cm |
| Hloubka spotřebiče | 57,4 cm |
| Hmotnost | 72 - 76 kg ¹ |

¹ V závislosti na vybavení spotřebiče

| | |
|--|--|
| Maximální množství prádla | 8 kg |
| Síťové napětí | 220 - 240 V, 50 Hz |
|  Minimální pojistka instalace | 10 A |
| Jmenovitý výkon | 2300 W |
| Příkon | <ul style="list-style-type: none"> ■ Vypnutý stav: 0,12 W ■ Nevypnutý stav: 0,50 W |

¹ V závislosti na vybavení spotřebiče

| | |
|--|--|
| Tlak vody | <ul style="list-style-type: none"> ■ Minimálně: 100 kPa (1 bar) ■ Maximálně: 1000 kPa (10 bar) |
| Délka přívodní hadice | 220 cm |
| Délka odtokové hadice | 220 cm |
| Délka síťového kabelu | 210 cm |
| Maximální výška odčerpání | 100 cm |
| ¹ V závislosti na vybavení spotřebiče | |

Další informace k vašemu modelu najdete na internetu na <https://energylabel.bsh-group.com>¹. Tato webová adresa je linkem propojená s oficiální produktovou databází EU EPREL, jejíž webová adresa ještě nebyla v době tisku zveřejněná. Postupujte pak podle pokynů pro vyhledávání modelu. Označení modelu je dané znakem před lomítkem čísla výrobku (E-Nr.) na typovém štítku. Alternativně najdete označení modelu také na prvním řádku EU energetického štítku.

¹ Platí jen pro země v Evropském hospodářském prostoru



Thank you for buying a Bosch Home Appliance!

Register your new device on MyBosch now and profit directly from:

- **Expert tips & tricks for your appliance**
- **Warranty extension options**
- **Discounts for accessories & spare-parts**
- **Digital manual and all appliance data at hand**
- **Easy access to Bosch Home Appliances Service**

Free and easy registration – also on mobile phones:

www.bosch-home.com/welcome



Looking for help? You'll find it here.

Expert advice for your Bosch home appliances, help with problems or a repair from Bosch experts.

Find out everything about the many ways Bosch can support you:

www.bosch-home.com/service

Contact data of all countries are listed in the attached service directory.

Robert Bosch Hausgeräte GmbH

Carl-Wery-Straße 34

81739 München

GERMANY

www.bosch-home.com



9001515584 (000203)