



BORN INNOVATIVE

CS

EL

HR

SK

SL



Děkujeme vám, že jste si vybrali tento výrobek.

Jsme hrdí na to, že vám můžeme nabídnout ideální výrobek a kompletní sortiment domácích spotřebičů pro vaši každodenní práci.

Pozorně si přečtete tento návod pro správné a bezpečné využití spotřebiče a pro užitečné tipy ohledně údržby.



Spotřebič používejte pouze po důkladném prostudování těchto pokynů. Mějte tento návod vždy po ruce a v dobrém stavu pro případného dalšího majitele.

Každý výrobek je označený jedinečným 16-místním kódem, také zvaným „sériové číslo“, vytištěným na štítku na spotřebiči (oblast otvoru) nebo v dokumentaci uvnitř výrobku. Tento kód je specifickou ID kartou produktu, kterou potřebujete k registraci a pro kontakt s servisním střediskem.

## Životní prostředí



Tento spotřebič je označen v souladu s Evropskou směrnicí 2012/19/EU o odpadních elektrických a elektronických zařízeních (OEEZ).

OEEZ obsahují jak znečišťující látky, které mohou způsobit negativní dopady na životní prostředí, tak základní komponenty, které mohou být znova použity. Proto je důležité věnovat těmto spotřebičům zvláštní pozornost při jejich likvidaci, aby byly znečišťující látky řádně zlikvidovány a materiály, které mohou být znova využity, byly recyklovány. Lidé hrají důležitou roli

při zajištění toho, aby OEEZ nezpůsobily problémy v rámci životního prostředí. Je nutné dodržovat několik základních pravidel:

- s OEEZ by nemělo být nakládáno jako s domovním odpadem;
- OEEZ by měly být předány k likvidaci na příslušném sběrném místě obcí nebo registrovaných podniků.

V mnoha zemích lze při zakoupení nového spotřebiče vrátit starý spotřebič prodejci, pokud je zařízení ekvivalentního typu a funguje na stejném principu jako dodané zařízení. Tuto službu provádí prodejce zdarma.

## Obsah

- 1. ZÁKLADNÍ BEZPEČNOSTNÍ PRAVIDLA**
- 2. INSTALACE**
- 3. PRAKTICKÉ RADY**
- 4. ÚDRŽBA A ČIŠTĚNÍ**
- 5. PŘÍRUČKA RYCHLÉHO STARTU**
- 6. OVLÁDACÍ PRVKY A PROGRAMY**
- 7. ODSTRANĚNÍ MOŽNÝCH PROBLÉMŮ A ZÁRUKA**

# 1. ZÁKLADNÍ BEZPEČNOSTNÍ PRAVIDLA

- Tento spotřebič je určený pro použití v domácnosti a podobných místech:

- Zaměstnanecké kuchyně v prodejnách, kancelářích nebo jiném pracovním prostředí;
- Na farmách;
- Klienty hotelů, motelů a jiných ubytovacích zařízení;
- V místě pro výdej snídaně.

Jiné použití tohoto spotřebiče mimo domácího prostředí nebo pro typické domácí činnosti, jako je komerční využití odborníky nebo zkušenými uživateli, je vyloučeno z výše uvedených aplikací. Pokud nepoužíváte spotřebič v souladu s výše uvedenými podmínkami, může se zkrátit jeho životnost a můžete ztratit právo na záruční opravu.

Jakékoliv poškození spotřebiče vyplývající z použití jiného než domácího (i když se nachází v domácnosti) nebude akceptováno výrobcem při uplatnění záruky.

- Tento spotřebič mohou používat děti od 8 let a osoby se sníženými fyzickými, sensorickými nebo mentálními schopnostmi, nebo bez dostatečných zkušeností a znalostí, pokud jsou pod dohledem nebo byly poučeny o bezpečném použití spotřebiče a porozuměly možnému riziku.

Nedovolte dětem hrát si se spotřebičem. Čištění a údržbu nesmí provádět děti bez dohledu.

- Nedovolte dětem hrát si se spotřebičem.
- Děti do 3 let držte mimo dosah, dokud nejsou neustále pod dohledem.
- Pokud je napájecí kabel poškozen, musí být vyměněn speciálním kabelem nebo sestavou, která je k dispozici u výrobce nebo jeho servisního zástupce.
- Pro připojení vody používejte pouze hadice dodané se spotřebičem (nepoužívejte staré hadice).
- Tlak vody musí být v rozsahu od 0,05 MPa až 0,8 MPa.
- Zajistěte, aby koberec neblokoval dno pračky a větrací otvory.
- Stav vypnutí zajistíte nastavením příslušného symbolu na ovládacím prvku do vertikální pozice. Jakákoliv jiná pozice tohoto ovladače pračku zapne (pouze pro modely s knoflíkem programů).
- Po instalaci musíte pračku umístit tak, aby zůstala zástrčka snadno přístupná.

- Maximální kapacita suchého prádla závisí od modelu (viz ovládací panel).
- K nahlédnutí popisu výrobku navštivte stránku výrobce.
- Nevystavujte pračku dešti, přímému slunečnímu záření ani jiným povětrnostním vlivům.
- V případě závady pračku vypněte, zavřete ventil přívodu vody a nemanipulujte se spotřebičem. Ihned kontaktujte nejbližší servisní středisko a používejte pouze originální náhradní díly. Nedodržením těchto pokynů můžete negativně ovlivnit bezpečnost spotřebiče.

### **Připojení k elektrické síti a bezpečnostní pokyny**

- Technické parametry (napájecí napětí a příkon) jsou uvedeny na výrobním štítku.
- Ujistěte se, zda je elektrický systém uzemněný, vyhovuje všem platným předpisům a že (přípojka) zásuvka je shodná se zástrčkou spotřebiče. V opačném případě požádejte o pomoc profesionálního technika.
- Důrazně nedoporučujeme použití převodníků, vícenásobných zásuvek nebo prodlužovacích kabelů.
- Před čištěním nebo údržbou pračky odpojte zástrčku od síťové zásuvky a zastavte ventil přívodu vody.
- Při odpojování spotřebiče netahejte za přívodní kabel.

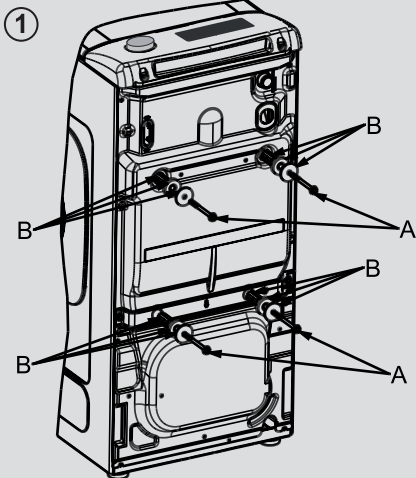


### **UPOZORNĚNÍ:**

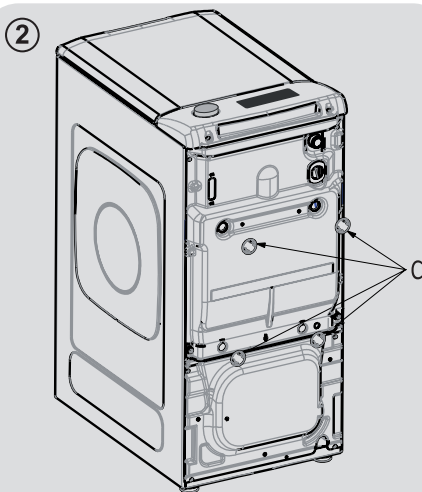
**Během praní může voda dosahovat velmi vysokých teplot.**

## 2. INSTALACE

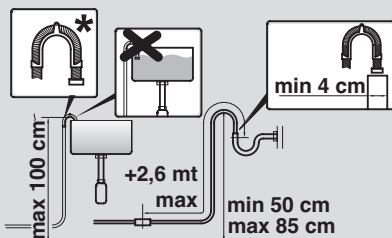
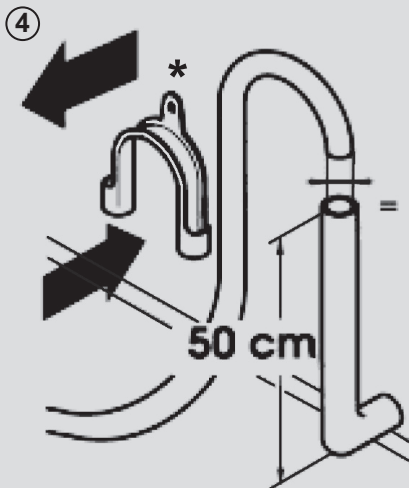
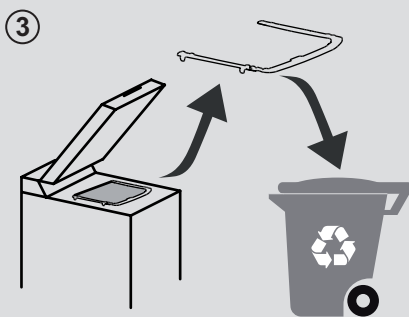
CS



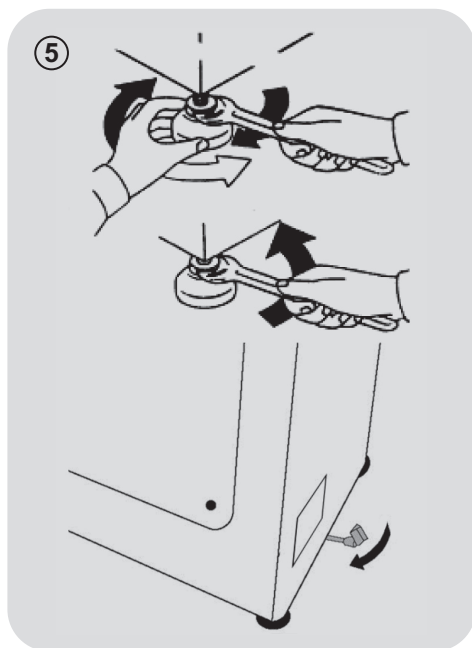
- Vyšroubujte 2 nebo 4 šrouby "A" na zadní straně spotřebiče a vyndejte 2 nebo 4 pojistky "B" podle obrázku 1.



- Nasadte přiložené ochranné kryty "C" (obrázek 2).



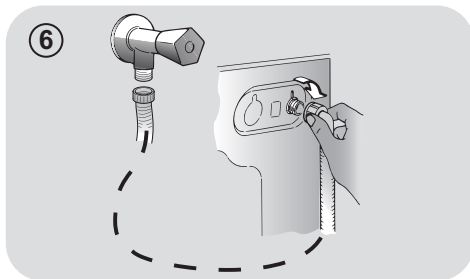
\* SAMOSTATNĚ PRODÁVANÉ PŘÍSLUŠENSTVÍ



- Pračku je nutné připojit na rozvod vody pomocí nové připojovací trubice, která je dodána společně se spotřebičem (uvnitř bubny). Původní trubici k tomuto nepoužívejte.
  - Připevněte ke spotřebiči (z vrchní zadní strany) přítokovou hadici, koleno trubice a elektroventil, z druhé strany napojte hadici na vodovodní kohoutek či výstup vody s ústím o rozměru 3/4".
  - Přisuňte pračku ke stěně a dbejte, aby se hadice nezakřivila nebo nepříškrtila. Připevněte odtokovou hadici na okraj vany nebo raději na pevný odtok ve výšce neméně 50cm a nejvíce 75 cm od podlahy, jehož průměr musí být větší než průměr hadice (obrázku 4).
  - V případě potřeby použijte zaoblenou\* svorku, která zajistí dokonalejší zpevnění a podpěrku odtokové hadice.
- V případě, že váš model má k dispozici:**
- Potřebujete-li pračku přemístit, stačí otočit ovládací páčkou pojízdného podstavce směrem doprava a spotřebič posunout. Po přemístění uveďte páčku do původní polohy.
  - Nastavte správnou rovnováhu spotřebiče pomocí předních koleček (obrázku 5).
    - a) Otočte matici ve směru hodinových ručiček, aby se uvolnil šroub na noze.
    - b) Točte nohou, tím ji snižujete nebo zvyšujete tak, aby jste dosáhli dokonalého přilnutí k podlaze.
    - c) Zabraňte pohybu nohy otočením matice v protisměru hodinových ručiček do té míry, až přilne ke dnu pračky.
  - Přesvědčte se, zda jste spotřebič náležitě vyvážili.
  - Opřete se rukama z obou stran příčně o pračku, bez toho aniž byste ji přemístili a ověřte si, zda nekolísá.
  - Pokud pračku přemístíte, znovu ji vyrovnejte.

## Připojení vody

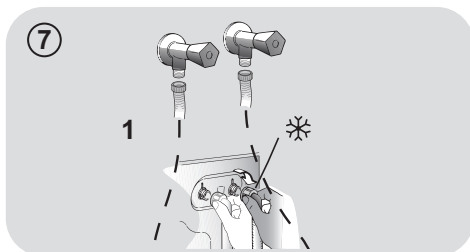
- Připojte hadici na vodu ke kohoutku (**obr. 6**) a použijte pouze hadici dodanou s výrobkem (nepoužívejte staré soupravy hadic).



- **NĚKTERÉ MODELY** mohou obsahovat jednu nebo více z následujících funkcí:

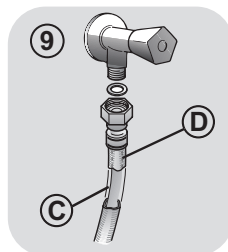
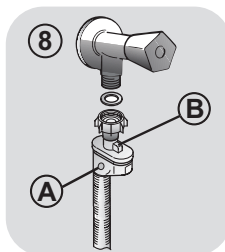
- **HOT&COLD (obr. 7):** nastavení připojení vody pro horkou a studenou vodu pro vyšší úsporu energie.

Připojte šedou hadici k ventilu studené vody ❄️ a červenou k ventilu horké vody. Pračku lze připojit pouze k ventilu studené vody: v takovém případě se mohou některé programy spustit o několik minut později.



- **AQUASTOP (obr. 8):** zařízení umístěné na přívodní hadici, které zastaví přívod vody v případě poškození hadice; v tomto případě se zobrazí červený symbol v okénku "A" a hadici musíte vyměnit. K odšroubování matice stiskněte jednosměrné pojistné zařízení "B".

- **AQUAPROTECT - PŘÍVODNÍ HADICE S OCHRANOU (obr. 9):** Pokud voda přeteče z hlavní interní hadice "C", transparentní izolační plášť "D" udrží vodu k dokončení pracovního cyklu. Na konci cyklu kontaktujte autorizované servisní středisko pro výměnu přívodní hadice.



## 3. PRAKTICKÉ RADY

### Vkládání prádla

#### Při třídění prádla se ujistěte:

- vydejte z prádla kovové předměty, jako jsou mince, sponky a kolíčky;
  - zapněte knoflíky, zavřete zipy, stáhněte volné a dlouhé pásy;
  - ze záclon sundejte kolečka;
  - dodržujte upozornění na štítku prádla;
  - k odstranění odolných skvrn použijte příslušné prostředky.
- Při praní koberců, pokrývek nebo jiných těžkých tkanin doporučujeme vynechat odstředování.
  - Při praní vlny se ujistěte, zda ji lze prát v pračce. Zkontrolujte štítek na prádle.

### Užitečné rady pro úsporu

Tipy pro úsporu peněz a ochranu životního prostředí při používání spotřebiče:

- Naplňte spotřebič na nejvyšší kapacitu uvedenou u příslušného programu v tabulce programů – pak budete moci ŠETŘIT energii a vodu.
- Hlučnost a zbytková vlhkost prádla jsou ovlivňovány otáčkami odstředování; rychlejší odstředování znamená větší hlučnost a nižší zbytkovou vlhkost prádla.
- Z hlediska kombinované spotřeby vody a energie jsou obvykle nejúspornější ty programy, které trvají déle a pracují s nižší teplotou.

#### Maximalizujte velikost náplně

- Nejlepších výsledků úspory energie, vody a pracích prostředků dosáhnete využitím maximální kapacity pračky. Ušetříte až 50% energie praním plné náplně namísto 2 polovičních náplní.

#### Potřebujete předpírku?

- Používejte pouze pro velmi znečištěné prádlo! ŠETŘÍTE prací prostředek, čas, vodu a 5 až 15% energie vynecháním předpírky u běžně znečištěného prádla.

#### Je nutné praní v teplé vodě?

- Ošetřete předem skvrny přípravkem na odstraňování skvrn nebo zachlé skvrny namočte ve vodě před samotným praním, abyste omezili nutnost praní při teplé vodě.  
Ušetřete energii používáním programů s nízkou teplotou.

#### Před použitím sušicího programu (PRAČKY-SUŠIČKY)

- ŠETŘETE energii a čas volbou vysoké rychlosti otáček odstředění k snížení obsahu vody v prádle před použitím programu sušení.

### Dávkování pracích prostředků

Následuje **stručný návod** s tipy a radami k používání pracích prostředků.

- Používejte pouze prací prostředky vhodné k praní v pračce.
- Vybírejte prací prostředek podle typu tkaniny (bavlna, jemné prádlo, syntetika, vlna, hedvábí atd.), barvy, typu a míry znečištění a naprogramované teploty praní.
- Pokaždé pečlivě dodržujte pokyny výrobce, abyste použili správné množství pracího prostředku, aviváže nebo jiných aditiv; **správné používání spotřebiče se správnou dávkou vám umožní předejít plýtvání a omezit dopad na životní prostředí.**

**Při praní velmi znečištěného bílého prádla doporučujeme použít program pro bavlnu s teplotou 60°C a vyšší a běžný prací prostředek (heavy duty), obsahující bělidla, která nabízejí vyjimečné výsledky při středních/vysokých teplotách.**



**Pro praní mezi 40°C a 60°C** musí být druh použitého pracího prostředku vhodný pro konkrétní typ vlákna a stupeň znečištění. Běžné prací prášky jsou vhodné pro „bílé“ nebo barevné odolné tkaniny se silným znečištěním, zatím co tekuté prací prostředky nebo prášky „s ochranou barvy“ jsou vhodné pro barevné látky s vysokým stupněm znečištění.

**Pro praní při teplotě pod 40°C** doporučujeme použití tekutých pracích prostředků nebo prostředků speciálně označených jako vhodné pro praní při nízké teplotě.

**Pro praní vlny nebo hedvábí** používejte pouze prací prostředky určené výhradně pro tyto látky.

● Příliš mnoho pracího prostředku vede k nadměrnému pění, což zabraňuje správnému provedení cyklu. Také to může ovlivnit kvalitu praní a máchání.

Použití ekologických pracích prostředků bez fosfátů může způsobit následující:

- **tmavější voda z máchání:** je to z důvodu potlačení zeolitů, které nemají negativní vliv na účinek máchání.
- **bílý prášek (zeolit) na prádle na konci praní:** je to normální, prášek nebyl absorbován látkou a nezmění její barvu.
- **pěna ve vodě v posledním máchání:** neindikuje to nevyhnutně špatné máchání.
- **bohatá pěna:** toto je často z důvodu aniontové aktivní povrchové látky u prostředků, které lze těžko odstranit z prádla. V takovém případě neprovádějte opakované máchání k odstranění tohoto efektu: nepomůže to.

Pokud problém trvá, ihned kontaktujte autorizované servisní středisko.

## 4. ÚDRŽBA A ČIŠTĚNÍ

Správná péče o spotřebič může prodloužit jeho životnost.

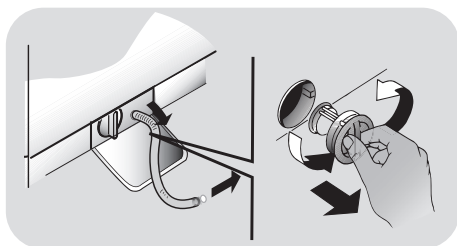
### Zevní čištění spotřebiče

- Odpojte spotřebič od napájení.

K čištění vnějších částí pračky použijte vlhkou utěrku, nepoužívejte drsné prášky, alkohol ani rozpouštědla. Pračka nevyžaduje žádnou speciální údržbu: vyčistěte zásobník pracích prostředků a filtr; několik tipů o přemístování pračky nebo dlouhodobém odstavení je popsanych níže.

### Čištění filtru

- Pračka je vybavena speciálním filtrem k zachycení velkých zbytků, jako jsou knoflíky nebo mince, které mohou ucpat odtokový otvor.
- **POUZE U NĚKTERÝCH MODELŮ:** vyjměte hadičku, odstraňte uzávěr a zachyťte vodu do nádoby.
- Před vyšroubováním filtru doporučujeme vložit pod něj savou utěrku k zachycení vody.
- Otočte filtr proti směru hodinových ručiček po bod zastavení ve vertikální pozici.
- Vyndejte a vyčistěte filtr; po skončení jej nasadte otočením ve směru hodinových ručiček.
- Opakujte předchozí kroky v opačném pořadí k sestavení všech dílů.

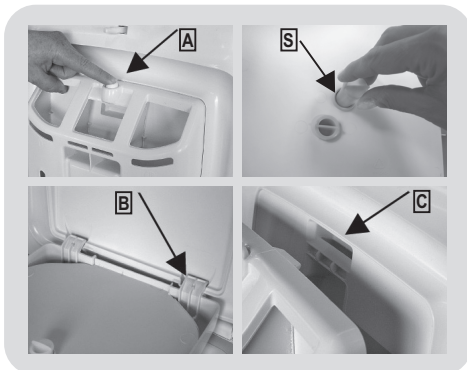


### Doporučení k přemístování a dlouhodobému odstavení spotřebiče

- Pokud budete skladovat pračku v nevytápěné místnosti dlouhou dobu, vypusťte veškerou vodu z trubek.
- Odpojte pračku od elektrické sítě.
- Snižte konec hadice nad mísu a vypusťte zbytkovou vodu.
- Po vypuštění připevněte hadici pásem.

### Čištění zásobníku na prací prostředek a ostatních přihrádek

- Stiskněte tlačítko (A).
- Přidržet stisknuté tlačítko a otočte zásobníkem směrem ven.
- Vyjměte zásobník a vyčistěte jej.
- Z každé komory doporučujeme odstranit veškeré zbytky pracích prostředků, aby se zabránilo blokování průtoku z dávkovače do bubnu.
- Vytáhněte a roztáhněte zarážky (S), které se nacházejí v zadní části dávkovače a důkladně je vyčistěte.
- Odstraňte případné usazeniny, jež mohou překážet v ústí otvoru.



### Namontovat

Okraje je nutné zasunovat podle popisu (B). Otočte zásobník směrem k víku, dokud okraj nezapadne na své místo (C). Při zapadnutí uslyšíte charakteristický zvuk (klak).

## 5. PŘÍRUČKA RYCHLÉHO STARTU

Tato pračka automaticky přizpůsobí hladinu vody podle typu a množství prádla. Tento systém nabízí skvělou úsporu energie a značnou redukci doby praní.

### Volba programu

- Zapněte pračku a zvolte požadovaný program.
- Nastavte teplotu praní a stiskněte požadované tlačítko „možností“.
- Stisknutím tlačítka **START/PAUZA** spustíte praní.

*Pokud nastane výpadek elektrického proudu během praní, speciální systém paměti uloží nastavení a při obnově napájení pračka pokračuje od bodu, kde byl cyklus přerušen.*

- Na konci programu se na displeji zobrazí zpráva „End“ nebo u některých modelů se rozsvítí indikátory všech fází.

**Počkejte, dokud kontrolka ZAMČENÁ DVÍŘKA nezasne před otevřením dvířek.**

- Vypněte pračku.

Pro jakýkoliv typ praní viz tabulku programů a postupujte podle uvedeného pořadí.

### Technické údaje

#### Tlak vody:

min 0,05 Mpa / max 0,8 Mpa

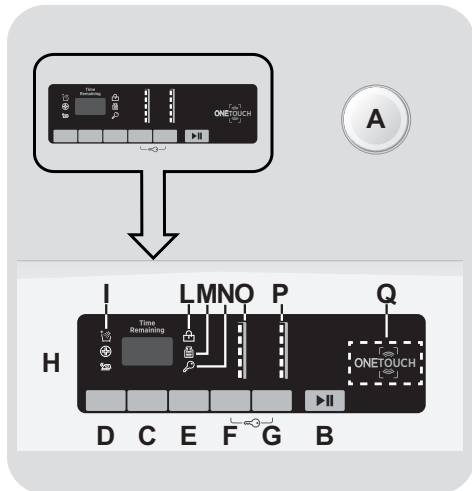
#### Otáčky při odstředění:

viz štítek se základními údaji.

#### Max.příkon/ Jištění/ Napájecí napětí:

viz štítek se základními údaji.

## 6. OVLÁDACÍ PRVKY A PROGRAMY



- A Volič programů s pozicí OFF
- B Tlačítko **START/PAUZA**
- C Tlačítko **ODLOŽENÉHO STARTU**
- D Tlačítko **MOŽNOSTI**
- E Tlačítko **RYCHLÝ / STUPEŇ ZNEČIŠTĚNÍ**
- F Tlačítko **VOLBA TEPLoty**
- G Tlačítko **VOLBA OTÁČEK Odstředění**
- F+G **UZAMČENÍ Tlačítek**
- H Digitální displej
- I Kontrolky **MOŽNOSTI**
- L Kontrolka **ZAMČENÁ DVÍŘKA**
- M Kontrolka **KG MODE**
- N Kontrolka **UZAMČENÍ Tlačítek**
- O Kontrolky **VOLBA TEPLoty**
- P Kontrolky **VOLBA OTÁČEK Odstředění**
- Q Oblast **ONE TOUCH**

## Otevření dvířek

Speciální bezpečnostní zařízení brání v otevření dvířek ihned na konci cylu.

Po skončení cyklu počkejte 2 minuty a dokud nezhasne kontrolka “Uzamčení dvířek” před otevřením dvířek.

## Volič programů s pozicí OFF

Po otočení voliče programů se rozsvítí displej pro zobrazení nastavení pro zvolený program.

Pro úsporu energie na konci cyklu nebo v době nečinnosti se úroveň jasu sníží.

**Poznámka: k vypnutí spotřebiče nastavte volič programů do pozice OFF.**

- Stisknutím tlačítka **START/PAUZA** spustíte zvolený cyklus.
- Po volbě programu zůstane volič programů do konce cyklu s v nastavené pozici.
- Pračku vypněte otočením voliče do pozice **OFF**.

**Na konci každého cyklu nebo před spuštěním nového cyklu musíte nastavit volič programů zpět do pozice OFF.**

## Tlačítko START/PAUZA

**Zavřete dvířka PŘED stisknutím tlačítka START/PAUZA.**

- Stisknutím spustíte zvolený cyklus.

**Po stisknutí tlačítka START/PAUZA spotřebič chvíli čeká, dokud začne fungovat.**

## PŘIDÁNÍ NEBO ODEBRÁNÍ PRÁDLA POTÉ, CO BYL PROGRAM JIŽ SPUŠTĚN (PAUZA)

- Stiskněte a podržte tlačítko **START/PAUZA** po dobu asi 2 sekund (některé světelné indikátory a indikátor zbývajících času budou blikat – to znázorňuje, že pračka byla zastavena).
- Vyčkejte 2 minuty, dokud bezpečnostní pojistka neumožní otevření dveří pračky.

**Než otevřete dvířka, zkontrolujte, zda je hladina vody pod dvířky, abyste zabránili vytečení.**

- Poté, co jste přidali nebo odebrali prádlo, zavřete dvířka a stiskněte tlačítko **START/PAUZA** (program se spustí ve fázi, kde bylo praní přerušeno).

## ZRUŠENÍ PROGRAMU

- K zrušení programu nastavte volič programů do pozice **OFF**.

## Tlačítko ODLOŽENÉHO STARTU

- Toto tlačítko Vám umožňuje nastavit odložený start pracovního cyklu až o 24 hodin.
- K odložení startu postupujte následovně:
  - Nastavte požadovaný program.
  - Stisknutím tlačítka jednou aktivuje funkci (na displeji se zobrazí **h00**) a pak opětovným stisknutím nastavte 1 hodinové odložení (na displeji se zobrazí **h01**). Přednastavené odložení se zvýší o 1 hodinu každým stisknutím tlačítka, až do **h24**, v tomto bodu dalším stisknutím začnete opět od nuly.
  - Potvrďte stisknutím tlačítka **START/PAUZA**. Spustí se odpočítávání a po jeho skončení se automaticky spustí program.

- Odložený start je možné zrušit otočením programátoru do polohy **OFF**.

***Pokud nastane výpadek v elektrické síti během provozu spotřebiče, speciální paměť uloží zvolený program a po obnovení dodávky energie pokračuje od místa přerušení.***

**Tlačítka možní musíte stisknout před stisknutím tlačítka START/PAUZA.**

## Tlačítko MOŽNOSTI

Toto tlačítko umožňuje zvolit různé možnosti prání:

### - EXTRA MÁCHÁNÍ

- Tato možnost vám umožňuje přidat cyklus máchání na konci pracího cyklu a byla navržena pro osoby s citlivou a jemnou kůží, u kterých i malé množství pracího prostředku může způsobit alergickou reakci.
- Tuto možnost doporučujeme použít také pro dětské prádlo a v případě velmi znečištěného prádla, u kterého je přidáno větší množství pracího prostředku, nebo u prádla, které má tendenci zachycovat prací prostředek.

### - HYGIENE +

Můžete aktivovat pouze při nastavení teploty 60 °C. Tato možnost umožňuje zvýšení hygieny prádla se zachováním stejné teploty pro celé prání.

### - SNADNÉ ŽEHLENÍ

Tato funkce vám umožňuje minimalizovat pomačkání prádla, vyloučením prostředního odstředění nebo snížením intenzity posledního odstředění.

**Pokud zvolíte možnost, která není kompatibilní se zvoleným programem, indikátor možnosti nejdříve blikne a pak zhasne.**

## Tlačítko RYCHLÝ/STUPEŇ ZNEČIŠTĚNÍ

Toto tlačítko umožňuje zvolit dvě různé možnosti, v závislosti na zvoleném programu.

### - RYCHLÝ

Tlačítko bude aktivní, pokud zvolíte **RYCHLÝ (14/30/44 Min.)** program na ovladači a umožňuje zvolit jednu ze tří uvedených dob trvání programu.

### - STUPEŇ ZNEČIŠTĚNÍ

- Po volbě programu se automaticky zobrazí čas pro daný program.
- Tato možnost umožňuje výběr ze 3 úrovní intenzity upravující délku programu, v závislosti na stupni znečištění prádla (lze použít pouze s určitými programy uvedenými v tabulce programů).

## Tlačítko VOLBA TEPLoty

- Toto tlačítko vám umožňuje změnit teplotu pracího cyklu.
- Teplotu nelze zvýšit nad maximální povolenou hodnotu pro daný program, za účelem ochrany tkanin.
- Pokud chcete uskutečnit studené prání, nesmí svítit žádný indikátor.

## Tlačítko VOLBA OTÁČEK ODSTŘEDĚNÍ

- Stisknutím tohoto tlačítka můžete snížit otáčky odstředění nebo odstředění zcela vyloučit.
- Pokud štítek neuvádí konkrétní informace, lze možné použít maximální otáčky uvedené v programu.

**Abyste zabránili poškození látky, není možné zvýšit otáčky nad maximální povolené programem.**

- K opětovné aktivaci cyklu odstředění stisknete tlačítko, dokud se nezobrazí požadované otáčky.

- Otáčky odstředění můžete upravit bez přerušení činnosti pračky.

**Nadměrné dávkování pracího prostředku může vést k tvorbě velkého množství pěny. Pokud spotřebič zjistí nadměrné množství pěny, může vyloučit fázi odstředění nebo prodloužit trvání programu a zvýšit spotřebu vody.**

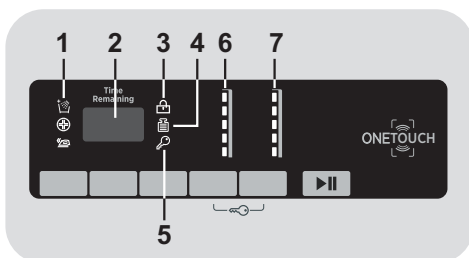
**Přístroj je vybaven speciálním elektronickým zařízením, které zabraňuje spuštění cyklu odstřeďování bez naplnění nebo při zvláště nerovnoměrném zatížení. To redukuje hlučnost a vibrace a prodlužuje tak životnost pračky.**

## UZAMČENÍ TLAČÍTEK

- Současným stisknutím tlačítek **VOLBA TEPLoty** a **VOLBA OTÁČEK Odstředění** na přibližně 3 sekundy můžete uzamknout tlačítka. Tímto způsobem můžete zabránit před nežádoucí změnou programu stisknutím tlačítka během cyklu.
- Uzamčení tlačítek můžete snadno zrušit opětovným stisknutím stejných tlačítek nebo vypnutím spotřebiče.

## Digitální displej

Indikační systém displeje umožňuje neustále informování o stavu spotřebiče.



## 1) KONTROLKY MOŽNOSTÍ

Kontrolky zobrazují možnosti zvolené příslušnými tlačítky.

## 2) TRVÁNÍ CYKLU

- Po volbě programu displej automaticky zobrazí dobu trvání cyklu, která se může měnit v závislosti od zvolených přídatných možností.
- Po spuštění programu budete konstantně informováni o zbývajícím době do konce programu.
- Spotřebič vypočítá dobu do konce zvoleného programu na základě standardní náplně, během cyklu spotřebič upraví čas podle velikosti a složení náplně.

## 3) KONTROLKA ZAMČENÁ DVÍŘKA

- Ikona indikuje uzamčená dvířka.

**Zavřete dvířka PŘED stisknutím tlačítka START/PAUZA.**

- Po stisknutí tlačítka **START/PAUSE** se zavřenými dvířky bude kontrolka chvíli blikat a pak zůstane svítit.

**Pokud nejsou dvířka správně zavřena, kontrolka bude blikat přibližně 7 sekund, pak se příkaz spuštění automaticky zruší. V takovém případě zavřete dvířka správně a stiskněte opět tlačítko START/PAUZA.**

- Speciální bezpečnostní zařízení brání v otevření dvířek ihned po dokončení cyklu. Po skončení cyklu počkejte **2 minuty** a dokud nezhasne kontrolka "zamčená dvířka" než otevřete dvířka. Na konci cyklu nastavte volič programů do pozice **OFF**.

## 4) KONTROLKA Kg Mode (funkce je aktivní pouze u programů Bavlna a Syntetické)

- Během prvních minut cyklu zůstane kontrolka "**Kg Mode**" svítit, dokud inteligentní senzor nezváží prádlo a podle toho nastaví trvání cyklu, spotřebu vody a elektřiny.

- Během každé fáze praní "**Kg Mode**" umožňuje monitorování informací o prádle v bubnu v prvních praní:

- nastaví množství potřebné vody;
- určí délku pracího cyklu;
- ovládá máchání podle typu zvolené prané látky;
- nastaví rytmus rotací bubnu podle typu prané látky;
- rozezná přítomnost pěny, v případě potřeby pak zvýší množství vody během máchání;
- nastaví rychlost odstředování podle náplně, čímž zabrání nevyváženosti.

## 5) KONTROLKA UZAMČENÍ TLAČÍTEK

Indikátor svítí v případě uzamčených tlačítek.

## 6) KONTROLKY VOLBA TEPLoty

Zobrazuje nastavenou teplotu praní zvoleného programu, kterou lze změnit (pokud je to možné) odpovídajícím tlačítek. Pokud chcete provést studené praní, indikátory nesmí svítit.

## 7) KONTROLKY VOLBA OTÁČEK ODSTŘEDĚNÍ

Zobrazuje otáčky odstředění zvoleného programu, které lze změnit nebo odstředění zcela vyloučit pomocí příslušného tlačítka.

## ONE TOUCH

Tento spotřebič je vybavený technologií **One Touch**, která umožňuje komunikaci prostřednictvím aplikace, se smartfony s operačním systémem Android a vybavenými funkcí NFC (Near Field Communication).

- Stáhněte si aplikaci **Hoover Wizard**.

Aplikace **Hoover Wizard** je dostupná pro zařízení se systémy Android a iOS, pro tablety a smartfony. Můžete komunikovat se spotřebičem a získat výhodu nabízenou One Touch pouze se smartfony Android vybavenými technologií NFC, dle následujícího schématu:

Android smartfon s technologií NFC	Interakce se spotřebičem + obsahem
Android smartfon bez NFC technologie	Pouze obsah
Android tablet	Pouze obsah
Apple iPhone	Pouze obsah
Apple iPad	Pouze obsah

## FUNKCE

Hlavní funkce aplikace jsou:

- **Hlasový asistent** – příručka k výběru ideálního cyklu pouze se třemi hlasovými příkazy (prádlo/látka, barva, stupeň znečištění).
- **Programy** – k načtení a spuštění nových pracích programů.

- **Chitrá péče** – Chytrá kontrola a cykly "Auto-Hygiene" (Automatické čištění) a příručka k odstranění možných problémů.
- **Hlášení** – statistika praní a tipy pro efektivnější využití spotřebiče.

Získejte veškeré podrobnosti o funkcích One Touch aplikace v DEMO režimu nebo přejděte na: [www.hooveronetouch.com](http://www.hooveronetouch.com)

## POUŽITÍ ONE TOUCH

### POPRVÉ – registrace spotřebiče

- Otevřete menu "**Settings**" vašeho Android smartfonu a aktivujte funkci NFC v menu "**Wireless & Networks**".

V závislosti na modelu smartfonu a OS verzi systému Android může být proces aktivace NFC odlišný. Viz návod k smartfonu.

- Nastavte ovladač do pozice **One Touch** k aktivaci senzoru na ovládacím panelu.

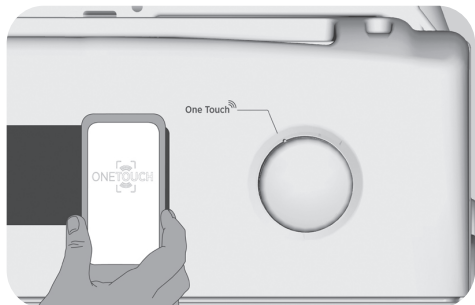
- Otevřete aplikaci, vytvořte si uživatelský profil a zaregistrujte spotřebič pokynů na telefonu nebo dle "**Příručka Rychlého Startu**" spotřebiče.

Další informace, otázky a video pro snadnou registraci je dostupné na: [www.hooveronetouch.com/how-to](http://www.hooveronetouch.com/how-to)



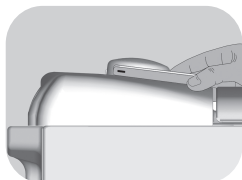
## DALŠÍ POUŽITÍ – běžné použití

- Pokaždé, když chcete spravovat spotřebič přes aplikaci, nejdříve aktivujte režim **One Touch** nastavením ovladače na správnou pozici.
- Ujistěte se, zda máte odemčenou obrazovku telefonu (z pohotovostního režimu) a aktivovanou funkci NFC. V opačném případě postupujte podle výše uvedených pokynů.
- Pokud chcete spustit prací cyklus, vložte prádlo, prací prostředek a zavřete dvířka.
- Zvolte požadovanou funkci v aplikaci (např.: spuštění programu, kontrola cyklu, aktualizace statistik apod...).
- Postupujte podle pokynů na displeji telefonu a dle požadavku aplikace jej **UDRŽUJTE V BLÍZKOSTI** loga **One Touch**, které se nachází na ovládacím panelu spotřebiče.



### POZNÁMKY:

Umístěte smartfon tak, že NFC anténa na zadní straně odpovídá pozici One Touch logu spotřebiče (viz obrázek níže).



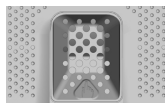
Pokud neznáte pozici NFC antény, krouživými pohyby lehce pohybujte chytrým telefonem nad logem One Touch dokud aplikace nepotvrdí připojení. Aby byl přenos dat úspěšný, je nutné **UDRŽOVAT CHYTRÝ TELEFON V BLÍZKOSTI OVLÁDACÍHO PANELU BĚHEM CELÉHO NĚKOLIKAVTERINOVÉHO PŘIPOJENÍ**. Následně Vás bude zařízení informovat o správném výsledku operace a oznámí Vám, že je možné přesunout se s chytrým telefonem kamkoliv.

Silné obaly nebo metalické nálepky na smartfonu mohou ovlivnit nebo bránit přenosu dat mezi telefonem a spotřebičem. V případě potřeby je odstraňte.

Nahrazením některých částí chytrého telefonu (např. zadní kryt, baterie atd.) neoriginálními složkami by mohlo dojít k poškození NFC antény, které by pak mohlo bránit plnému využití aplikace.

Správa a ovládání spotřebiče prostřednictvím aplikace je možná pouze „v blízkosti“: nelze provést operace na dálku (např.: z jiné místnosti; mimo domu).

# Tabulka programů



PROGRAM		kg (MAX.) *						°C (MAX.)	PRAC. PROSTŘEDEK		
		(viz ovládací panel)							Io II		
		5 kg	5,5 kg	6 kg	6,5 kg	7 kg	8 kg				
	<b>BAVLNA</b> <sup>2)</sup>	5	5,5	6	6,5	7	8	90°	●	●	(●)
	<b>BAVLNA + PŘEDPÍRKA</b> <sup>2)</sup>	5	5,5	6	6,5	7	8	60°	●	●	(●)
<b>ECO</b> 40-60	<b>ECO 40-60</b> <sup>2)</sup>	5	5,5	6	6,5	7	8	60°	●	●	
	<b>20°C</b> <sup>2)</sup>	5	5,5	6	6,5	7	8	20°	●	●	
	<b>SMĚSNÉ</b> <sup>2)</sup>	2,5	2,5	3	3	3,5	4	60°	●	●	(●)
	<b>ODČERPÁNÍ A ODSŤŘEDĚNÍ</b>	-	-	-	-	-	-	-		●	
	<b>MÁCHÁNÍ</b>	-	-	-	-	-	-	-	△	●	
	<b>VLNA &amp; RUČNÍ PRANÍ</b>	1	1	1	1	1	2	30°	●	●	
	<b>JEMNÉ</b>	2	2	2	2	2,5	2,5	40°	●	●	
	<b>SPORT</b>	2,5	2,5	2,5	2,5	3	3,5	30°	●	●	
	<b>TMAVÉ BARVY</b> <sup>2)</sup>	2,5	2,5	3	3	3,5	4	40°	●	●	
	<b>ANTIALLERGICKÁ PÉČE 60°</b>	5	5,5	6	6,5	7	8	40°	●	●	
	<b>14'</b>	1	1	1	1	1	1,5	30°	●	●	
	<b>30'</b>	1,5	1,5	2	2	2,5	2,5	30°	●	●	
	<b>44'</b>	3	3	3	3	3,5	3,5	40°	●	●	
	<b>PÉČE O BAVLNU 59'</b>	2,5	2,5	3	3	3,5	4	40°	●	●	
<b>One Touch</b>	Přizpůsobitelná nastavení ovladače na spolupráci s aplikací smartfonu a ke stažení cyklů. viz odpovídající kapitole. Ve výrobě je nastaven počáteční program "Auto-Hygiene" (Automatické čištění), navržen pro čištění spotřebiče.										

## Přečtěte si tyto poznámky:

\* Maximální kapacita suchého prádla závisí od modelu (viz ovládací panel).

### INFORMACE PRO ZKUŠEBNÍ LABORATOŘE

#### STANDARDNÍ PROGRAMY PODLE (EU) č. 1015/2010 a č. 1061/2010

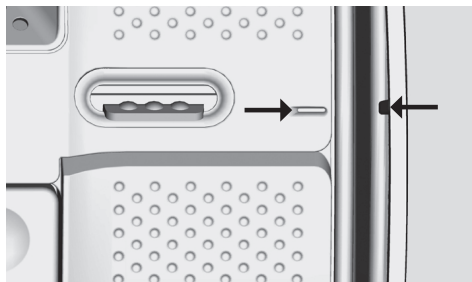
PROGRAM **ECO 40-60**  
NASTAVENÍ TEPLoty NA 40°C

PROGRAM **ECO 40-60**  
NASTAVENÍ TEPLoty NA 60°C

#### STANDARDNÍ PROGRAM PODLE (EU) č. 2019/2023

PROGRAM **ECO 40-60**

Před zavřením krytu a spuštěním praní zkontrolujte, zda je vnitřní buběn důkladně zavřený. Pokud je to možné, zarovnejte ukazatele polohy s bubnem k zajištění maximálního pracího účinku.



Můžete snížit také rychlost otáček odstředění, podle doporučení uvedených na štítku prádla nebo pro velmi jemné kusy prádla můžete odstředění zcela vyloučit pomocí tlačítka volby otáček odstředění. Tuto funkci můžete aktivovat tlačítkem VOLBY OTÁČEK ODSTŘEDĚNÍ. Pokud štítek neuvádí specifické informace, lze použít maximální rychlost otáček odstředění programu. Nadměrné dávkování pracího prostředku může způsobit nadměrnou tvorbu pěny. Pokud spotřebič zjistí přítomnost nadměrného množství pěny, může uskutečnit cyklus odstředění nebo prodloužit trvání programu a zvýšit spotřebu vody.

● Pouze se zvolenou možností PŘEDPÍRKY (programy s možnou volbou PŘEDPÍRKY).

1) Po zvolení programu se na displeji zobrazí doporučená teplota, kterou lze změnit (pokud je to možné) pomocí příslušného tlačítka, nelze ji však zvýšit nad maximální povolenou pro daný program.

2) Pro uvedené programy můžete nastavit trvání a intenzitu praní pomocí tlačítka STUPEŇ ZNEČIŠTĚNÍ.

3) Volbou programu RYCHLÝ na voliči program můžete zvolit pomocí tlačítka RYCHLÝ jeden ze tří dostupných rychlých programů: 14', 30' a 44'.

● PŘEDPÍRKA: pokud je dávkovač vybaven specifickým prostorem pro předpírku, prostředek nalijte do něj. V opačném případě nalijte prostředek do perforované oblasti na bubnu (viz obrázek), podle dávkování uvedeném na obalu výrobku.

**DŮLEŽITÉ: nepoužívejte předpírku s odloženým startem.**

## Popis programů

Pro praní různých typů látek a stupňů znečištění má pračka specifické programy pro splnění každé potřeby praní (viz tabulku s programy).

**Zvolte program podle pokynů na štítcích prádla, věnujte pozornost zejména maximální doporučené teplotě.**



### UPOZORNĚNÍ:

**DŮLEŽITÁ RADA PRO DOKONALÉ PRANÍ.**

- **Nové barevné prádlo je nutné prát samostatně alespoň 5 až 6 prvních praní.**
- **Některé velké kusy tmavého prádla, jako jsou džíny a ručníky, je nutné vždy prát samostatně.**
- **Nikdy nemíchejte NESTÁLOBAREVNÉ tkaniny.**

### One Touch

Přízpusobitelné nastavení ovladače, který musíte zvolit, pokud chcete přenést příkaz z aplikace do spotřebiče a ke načtení/spuštění cyklu. (viz odpovídající kapitolu v návodu k obsluze aplikace pro podrobnější informace). V možnosti **One Touch** je z výroby nastaven cyklus "**Auto-Hygiene**" (Automatické čištění), k čištění bubnu, odstranění pachu a prodloužení životnosti pračky. Cyklus "**Auto-Hygiene**" (Automatické čištění) spusťte bez vloženého prádla, použijte pouze práškový prací prostředek. Na konci cyklu nechte dvířka pračky otevřená pro vysušení bubnu. Doporučujeme po každých 50 cyklech praní.

### BAVLNA

Tento program je vhodný pro praní barevných bavlněných oděvů při 40°C nebo pro zajištění nejvyššího stupně čistoty pro praní odolné bavlny při 60°C nebo 90°C. Závěrečné odstředění je při maximální rychlosti, která zajišťuje vynikající odvod vody.

### BAVLNA + PŘEDPÍRKA

Tento program byl navržen pro odstranění odolnějších nečistot z bílého bavlněného prádla. Předpírka zajišťuje důkladné odstranění nečistot. Do komory "1" přidejte 20% pracího prostředku ve srovnání s prostředkem pro hlavní praní.

### ECO 40-60

Program **ECO 40-60** dokáže ve stejném cyklu společně vyprat normálně znečištěné bavlněné prádlo, které se má podle údajů prát na 40°C nebo 60°C.

Tento program se používá k posouzení souladu s právními předpisy EU Ecodesign (o konstrukci výrobků šetrných k životnímu prostředí).

### 20°C

Tento inovativní program vám umožňuje společné praní různých látek a barev, jako je bavlna, syntetické a směsné při 20°C a poskytuje výjimečné výsledky praní. Spotřeba tohoto programu je přibližně 40% vůči běžnému programu pro praní bavlny při 40°C.

### SMĚSNÉ

Tento program umožňuje společné praní látek různých typů a barev. Rotace bubny a hladina vody je optimalizována, během praní a máchání. Přesná činnost odstředění zajišťuje sníženou tvorbu záhybů látek.

### ODČERPÁNÍ A ODSTŘEDĚNÍ

Program dokončí odčerpání a odstředění při maximálních otáčkách.

Otáčky odstředění lze snížit nebo zcela vyloučit pomocí tlačítka VOLBY OTÁČEK ODSTŘEDĚNÍ.

### MÁCHÁNÍ

Tento program provede 3 máchání s prostředním odstředěním (kterého otáčky lze snížit nebo zcela vyloučit pomocí odpovídajícího tlačítka). Slouží pro máchání jakéhokoliv typu látky, například pro ručním praní.

## VLNA & RUČNÍ PRANÍ

Tento program je určen pro praní vlněných tkanin, které lze prát v pračce, prádla, které se pere v ruce, hedvábného prádla nebo prádla, která má na štítku označení „Perte jako hedvábí“.

## JEMNÉ

Tento program střídá práci a přestávky a je vhodný zejména pro praní jemného prádla. Prací cyklus a máchání se provádí s maximálním množstvím vody k zajištění nejlepšího účinku.

## SPORT

Tento program je speciálně navržen pro praní sportovního prádla, které není nutné prát při vysoké teplotě a je navržen k odstranění nečistot a skvrn ze sportovních aktivit.

## TMAVÉ BARVY

Program navržený pro směs všech tmavých látek bez ztráty barvy a tvorby záhybů. Doporučujeme použití tekutých pracích prostředků.

## ANTIALERGICKÁ PÉČE 60°

Tento program nabízí důkladné vyprání veškerého bavlněného prádla s dezinfekcí a eliminací bakterií. Jedná se o účinný cyklus praní při vysoké teplotě. Doporučuje se pro malé náplně.

## RAPID CARE (14'/30'/44')

Úspora bez kompromisů! Tento nový program lze používat k získání vynikajících výsledků při současné úspoře vody, energie, pracího prostředku a času. Pere při středně vysoké teplotě vhodné pro jakýkoli druh tkaniny. Doporučuje se pro malé náplně a mírně znečištěné kusy prádla.

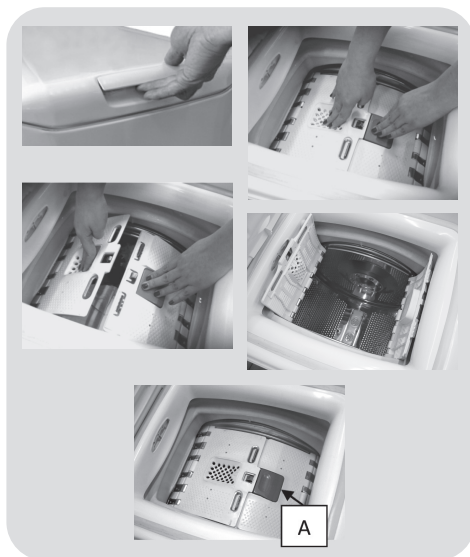
## PÉČE O BAVLNU 59°



Tento program zaručuje vynikající výsledky pro bavlněné prádlo. Tato možnost je určena ke zkrácení délky praní středně znečištěného bavlněného prádla při středně vysokých teplotách. Abyste dosáhli nejlepších výsledků, naplňte pračku pouze do poloviny.

## Příprava praní

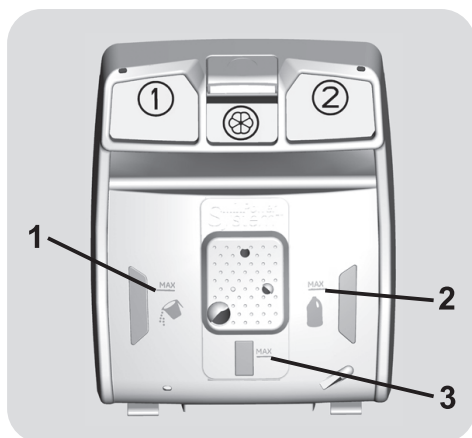
### Otevření/zavření bubnu

- Otevřete dvířka pračky.
- Otevřít buben stlačením tlačítka (A), a zároveň druhou rukou uchopit dvířka.
- Vložte prádlo jednotlivě do bubnu a příliš ho nestlačujte. Je třeba dbát na doporučenou váhu prádla podle tabulky programů. Přetížená pračka dostatečně nevypere a prádlo bude pomačkané.
- K uzavření bubnu je třeba složit dvířka tak, aby se křídlo, na kterém je umístěno tlačítko (A), zaklínilo pod druhé křídlo.



- **Příhrádka**  je určena na avivážní a parfémující prostředky a jiné přísady, např. škrob, modřidlo atd.
- **MAX** - na obalu pracího prostředku je podtržena maximální úroveň dávkování prostředku. Nepřekračujte toto množství.
- **Δ** Pokud se na prádle objevily skvrny, které lze odstranit pomocí tekutých bělicích přípravků, je možno provést předpírku v pračce. Nalijte bělicí přípravek do "zásuvky 2", a nastavte program máchání . Po ukončení programu uveďte nastavení pračky do pozice OFF, přidejte zbytek prádla a nastavte vhodný program na praní.

- 1) Maximální praní s pracím práškem
- 2) Maximální praní s tekutým pracím práškem
- 3) Maximální využití aviváže



### Prací prostředky

Zásobník na prací prostředky je rozdělen na 3 příhrádky:

- **Příhrádka 1** na práškový prací prostředek.
- **Příhrádka 2** na tekutý prací prostředek.

## 7. ODSTRANĚNÍ MOŽNÝCH PROBLÉMŮ A ZÁRUKA

Pokud si myslíte, že vaše pračka nefunguje správně, přečtete si níže uvedenou rychlou příručku ohledně praktických rad pro odstranění nejběžnějších problémů.



### POZZE PRO ONE TOUCH MODELŮ.

Díky cyklu Chytrá kontrola vaší aplikace *Hoover Wizard* můžete kdykoliv zkontrolovat správnou funkčnost spotřebiče. Potřebujete pouze Android smartfon s technologií NFC. Více informací najdete v aplikaci.

Pokud displej spotřebiče zobrazuje chybu (kód nebo blikající LED), měli byste zapnout aplikaci a přiblížit Android smartfon k NFC na One Touch logu spotřebiče. Nyní můžete spustit adresář k řešení problému.

### HLÁŠENÍ ZÁVADY

- **Modely s displejem:** chyba je zobrazena číslem se znakem „E“ (příklad: Error 2 = E2)
- **Modely bez displeje:** chyba je zobrazena blikáním každé LED dle kódu závady, s následnou 5sekundovou pauzou (příklad: Error 2 = dvě bliknutí – pauza 5 sekund – dvě bliknutí – apod...)

Zobrazená chyba	Možné příčiny a praktická řešení
<b>E2 (s displejem) 2 bliknutí LED (bez displeje)</b>	<b>Spotřebič nemůže napustit vodu.</b> Zkontrolujte, zda je otevřený přívod vody. Zkontrolujte přívodní hadici z hlediska zalomení nebo přiskřípnutí. Odtoková hadice není ve správné výšce (viz kapitolu o instalaci). Zavřete přívodní ventil, odšroubujte hadici s filtrem na zadní straně spotřebiče a zkontrolujte, zda je filtr čistý a není zablokovaný. Zkontrolujte filtr, jestli není ucpaný, nebo jestli v prostoru filtru nejsou cizí předměty, které by mohly bránit řádnému průtoku vody.
<b>E3 (s displejem) 3 bliknutí LED (bez displeje)</b>	<b>Pračka nevypouští vodu.</b> Zkontrolujte filtr, jestli není ucpaný, nebo jestli v prostoru filtru nejsou cizí předměty, které by mohly bránit řádnému průtoku vody. Zkontrolujte, zda není odtoková hadice zalomená nebo přiskřípnutá. Zkontrolujte, zda není ucpán odtokový systém domácnosti a zda voda volně odtéká. Zkuste vypustit vodu do výlevky.
<b>E4 (s displejem) 4 bliknutí LED (bez displeje)</b>	<b>Příliš pěny a/nebo vody.</b> Zkontrolujte, zda jste nepřidali nadměrné množství pracího prostředku nebo prostředek nevhodný pro pračky.
<b>E7 (s displejem) 7 bliknutí LED (bez displeje)</b>	<b>Problém s dvířky.</b> Zkontrolujte, zda jsou dvířka správně zavřená. Zkontrolujte, zda prádlo nebrání v zavření dvířek. Pokud jsou dvířka blokována, spotřebič vypněte a odpojte od elektrické sítě, počkejte 2-3 minuty a otevřete dvířka.
<b>Jakýkoliv jiný kód</b>	Spotřebič vypněte a odpojte od elektrické sítě, chvíli počkejte. Spotřebič zapněte a spusťte program. Pokud se závada opět objeví, kontaktujte autorizované servisní středisko.

## JINÉ POTÍŽE

Problém	Možná příčina a praktická řešení
<b>Pračka nefunguje/nespustí se</b>	<p>Zkontrolujte, zda je spotřebič připojený k funkční síťové zásuvce.</p> <p>Zkontrolujte, zda je zapnutá.</p> <p>Pomocí jiného spotřebiče zkontrolujte, zda je elektrická zásuvka funkční.</p> <p>Nejsou správně zavřena dvířka: otevřete a opět zavřete.</p> <p>Zkontrolujte zvolený program a zda je stisknuté tlačítko start.</p> <p>Zkontrolujte, zda pračka není v režimu pauzy.</p>
<b>Voda na podlaze nebo v blízkosti spotřebiče</b>	<p>Může to být způsobeno netěsností mezi přívodním ventilem a hadicí; v takovém případě vyměňte těsnění a utáhněte hadici a ventil.</p> <p>Zkontrolujte, zda je filtr správně zavřený.</p>
<b>Pračka neodstředí</b>	<p>Z důvodu nevhodného rozdělení prádla může pračka: Pokoušet o vyvážení prádla, prodloužením doby odstředění. Snížit rychlost odstředění k snížení vibrací a hluku. Vyloučit odstředění pro ochranu spotřebiče. Ujistěte se, zda je prádlo vyvážené. Pokud ne, uspořádejte jej a restartujte program.</p> <p>Může to být z důvodu, že není zcela odčerpána voda: počkejte několik minut. Pokud problém trvá, viz část Error 3.</p> <p>Některé modely jsou vybavené funkcí „bez odstředění“: zkontrolujte, zda není zapnutá.</p> <p>Zkontrolujte možnosti nastavení, které mohou vyloučit odstředění.</p> <p>Použití nadměrného množství pracího prostředku může mít vliv na spuštění odstředění.</p>
<b>Silné vibrace/hluk během odstředování</b>	<p>Pračka není vyvážená: v případě potřeby nastavte pomocí nastavitelných nožiček dle příslušné kapitoly.</p> <p>Zkontrolujte, zda jsou odstraněny přepravné šrouby, gumové vložky a podložky.</p> <p>Zkontrolujte, zda se v bubnu nenacházejí cizí předměty (mince, háčky, knoflíky apod...).</p>

**Standardní záruka výrobce se vztahuje na elektrické nebo mechanické závady výrobku ze strany výrobce. Pokud je závada způsobena faktory mimo výrobku, nesprávným použitím nebo nedodržením pokynů v návodu, výrobce nenes odpovědnost a za opravy může být účtován poplatek.**



Důrazně doporučujeme používat originální náhradní díly, které jsou k dostání u vašeho servisního střediska.

#### **Záruka**

Na výrobek se vztahuje záruka dle podmínek uvedených na certifikátu dodaném s výrobkem. Záruční certifikát musí být kompletně vyplněný. Uchovejte si jej na bezpečném místě pro případ požadavky autorizovaného servisního střediska.

Umístěním značky **CE** na produkt deklaruje na vlastní zodpovědnost shodu se všemi požadavky EU týkajícími se bezpečnosti, zdraví a životního prostředí, které jsou zakotveny v legislativě a týkají se daného produktu.

Výrobce nenese žádnou odpovědnost za tiskové chyby v návodu dodaném se spotřebičem. Také si vyhrazuje právo na jakékoliv změny užitečné pro tento výrobek bez změny jeho základních vlastností.



Ευχαριστούμε που επιλέξατε το προϊόν αυτό. Είμαστε περήφανοι που μπορούμε να προσφέρουμε το ιδανικό προϊόν για εσάς, καθώς και την πληρέστερη γκάμα οικιακών συσκευών για καθημερινή χρήση.

Διαβάστε προσεκτικά όλο το βιβλίο οδηγιών με αυτό το τρόπο θα εξασφαλίσετε την σωστή και ασφαλή λειτουργία της συσκευής αλλά θα γνωρίσετε και τους τρόπους για την αποτελεσματική συντήρησή της.



Βάλτε σε λειτουργία τη συσκευή μόνο αφού διαβάσετε προσεκτικά τις οδηγίες χρήσεως. Φυλάξτε το βιβλίο οδηγιών για να το συμβουλευστείτε όποτε παραστεί ανάγκη αλλά και για να το δώσετε αν χρειαστεί στους επόμενους ιδιοκτήτες.

Κάθε συσκευή φέρει ένα 16ψηφιο αριθμό ο οποίος ονομάζεται αριθμός παραγωγής, ο αριθμός είναι τυπωμένος σε μια αυτοκόλλητη ετικέτα επάνω στη συσκευή (στην πόρτα) ή στο φάκελο με τα έγγραφα που θα βρείτε στο κάδο της συσκευής. Ο κωδικός αυτός είναι η αναγνωριστική ταυτότητα της συσκευής και χρησιμεύει για την καταγραφή του προϊόντος και στις επαφές σας με τα κέντρα τεχνικής υποστήριξης.

## Για την προστασία του περιβάλλοντος



Αυτή η συσκευή έχει σήμανση σύμφωνα με την Ευρωπαϊκή οδηγία 2012/19/ΕΕ, σχετικά με τα απόβλητα ηλεκτρικού και ηλεκτρονικού εξοπλισμού (ΑΗΗΕ).

Τα ΑΗΗΕ περιέχουν ρυπογόνες ουσίες (που μπορεί να προκαλέσουν αρνητικές συνέπειες για το περιβάλλον) και βασικά εξαρτήματα (που μπορούν να ξαναχρησιμοποιηθούν). Είναι σημαντικό να υποβάλουμε τα ΑΗΗΕ σε ειδική επεξεργασία, προκειμένου να αφαιρούνται και εναποθέτονται σωστά όλες οι ρυπογόνες ουσίες και να διατηρούνται όλα τα ανακυκλώσιμα υλικά.

Οι ιδιώτες μπορούν να διαδραματίσουν σημαντικό ρόλο στη διασφάλιση ότι τα ΑΗΗΕ δεν θα αποτελέσουν ένα περιβαλλοντικό ζήτημα, ακολουθώντας μερικούς βασικούς κανόνες:

- Τα ΑΗΗΕ δεν θα πρέπει να αντιμετωπίζονται ως Οικιακά απόβλητα.
- Τα ΑΗΗΕ θα πρέπει να παραδίδονται στα σχετικά σημεία περισυλλογής που διαχειρίζονται οι δήμοι ή εγκεκριμένοι οργανισμοί. Σε πολλές χώρες, για μεγάλα ΑΗΗΕ, διατίθεται υπηρεσία περισυλλογής από το σπίτι.

Σε πολλές χώρες, όταν προμηθεύσετε μια νέα συσκευή, η παλαιά μπορεί να επιστραφεί στην πωλήτρια εταιρία όταν παραδίδει την καινούργια, χωρίς χρέωση, δεδομένου ότι η νέα είναι αντίστοιχη σε κατηγορία και χαρακτηριστικά με το παλαιά.

## Περιεχόμενα

1. ΓΕΝΙΚΕΣ ΟΔΗΓΙΕΣ ΑΣΦΑΛΕΙΑΣ
2. ΕΓΚΑΤΑΣΤΑΣΗ
3. ΠΡΑΚΤΙΚΕΣ ΣΥΜΒΟΥΛΕΣ
4. ΚΑΘΑΡΙΣΜΟΣ ΚΑΙ ΣΥΝΤΗΡΗΣΗ ΡΟΥΤΙΝΑΣ
5. ΓΡΗΓΟΡΟΣ ΟΔΗΓΟΣ ΧΡΗΣΗΣ
6. ΧΕΙΡΙΣΤΗΡΙΑ ΚΑΙ ΠΡΟΓΡΑΜΜΑΤΑ
7. ΑΝΤΙΜΕΤΩΠΙΣΗ ΠΡΟΒΛΗΜΑΤΩΝ ΚΑΙ ΕΓΓΥΗΣΗ

# 1. ΓΕΝΙΚΕΣ ΟΔΗΓΙΕΣ ΑΣΦΑΛΕΙΑΣ

- Η συσκευή αυτή προορίζεται αποκλειστικά για οικιακή και παρεμφερείς με την οικιακή χρήσεις όπως:

- Χώρους φαγητού καταστημάτων, γραφείων και άλλων χώρων εργασίας;
- Εξοχικές & αγροτικές κατοικίες;
- Από τους πελάτες ξενοδοχείων, μοτέλ και παρεμφερών χώρων;
- Από τους πελάτες των bed & breakfast.

Χρήση διαφορετική από την κλασική οικιακή χρήση, όπως επαγγελματική χρήση από ειδήμονες ή επαγγελματίες, δεν ενδείκνυται έστω και αν γίνεται στους προαναφερθέντες χώρους. Διαφορετική από την προαναφερθείσα χρήση μπορεί να επηρεάσει την διάρκεια ζωής της συσκευής και να ακυρώσει την ισχύ της εγγύησης που την συνοδεύει. Ζημιές ή βλάβες στη συσκευή ή σε τρίτους που μπορεί να αποδοθούν σε διαφορετική από την οικιακή, χρήση της συσκευής (έστω και αν η συσκευή είναι εγκατεστημένη σε οικιακό περιβάλλον) δεν αναγνωρίζεται από τον κατασκευαστή ούτε ενώπιον των δικαστηρίων.

- Η συσκευή αυτή είναι κατάλληλη για χρήση από παιδιά ηλικίας άνω των 8 ετών και από άτομα με μειωμένη ψυχοφυσική δεξιότητα η χωρίς προγενέστερη εμπειρία και γνώση στη χρήση της συσκευής

υπό τον όρο ότι θα επιβλέπονται, θα τους δοθούν οι κατάλληλες οδηγίες και θα έχουν κατανοήσει τους κινδύνους που εγκυμονεί η χρήση της συσκευής. Μην αφήνετε τα παιδιά να παίζουν με τη συσκευή ή να ασχολούνται με το καθαρισμό και τη συντήρηση της χωρίς την επίβλεψη ενήλικα.

- Φροντίστε ώστε τα παιδιά να μην παίζουν με τη συσκευή.
- Τα παιδιά κάτω των 3 ετών δεν πρέπει να βρίσκονται κοντά στη συσκευή χωρίς την επίβλεψη ενήλικου.
- Σε περίπτωση φθοράς του καλωδίου παροχής, αυτό θα πρέπει να αντικατασταθεί με ειδικό καλώδιο ή κατασκευή διαθέσιμη από τον κατασκευαστή ή/και εξουσιοδοτημένο του συνεργάτη.
- Για την σύνδεση της συσκευής με το δίκτυο αποχέτευσης χρησιμοποιείτε αποκλειστικά τη σωλήνα που συνοδεύει την συσκευή. Μην δοκιμάσετε να χρησιμοποιήσετε τις σωλήνες παλιών συσκευών.
- Η πίεση του νερού πρέπει να είναι ανάμεσα σε 0,05 MPa και 0,08 MPa.
- Βεβαιωθείτε ότι η βάση της συσκευής και οι αεραγωγοί εξαερισμού δεν παρεμποδίζονται από πατάκια ή την μοκέτα.

- Το πλυντήριο είναι εκτός λειτουργίας μόνο εάν η ένδειξη επάνω στον επιλογέα ή στον πίνακα οργάνων είναι κάθετα. Σε κάθε άλλη περίπτωση η συσκευή βρίσκεται σε λειτουργία (μόνο για μοντέλα με επιλογέα προγράμματος).
- Φροντίστε ώστε η πρόσβαση στο σημείο σύνδεσης της συσκευής με την παροχή ηλεκτρικής ενέργειας να είναι προσβάσιμη και μετά την εγκατάσταση της συσκευής.
- Το μέγιστο φορτίο των ρούχων εξαρτάται από τον τύπο κάθε συσκευής (δες τον πίνακα).
- Για περισσότερες πληροφορίες για τη συσκευή και τεχνικές πληροφορίες επισκεφθείτε το site του κατασκευαστή.
- Συνιστάται να αποφύγετε να χρησιμοποιείτε μετατροπείς, πολύπριζα ή καλώδια επέκτασης.
- Πριν από κάθε εργασία καθαρισμού ή συντήρησης του πλυντηρίου, αποσυνδέστε την πρίζα από την παροχή και κλείστε την παροχή νερού.
- Μην τραβάτε το καλώδιο ή την ίδια τη συσκευή για να αποσυνδέσετε την πρίζα από την παροχή ρεύματος.



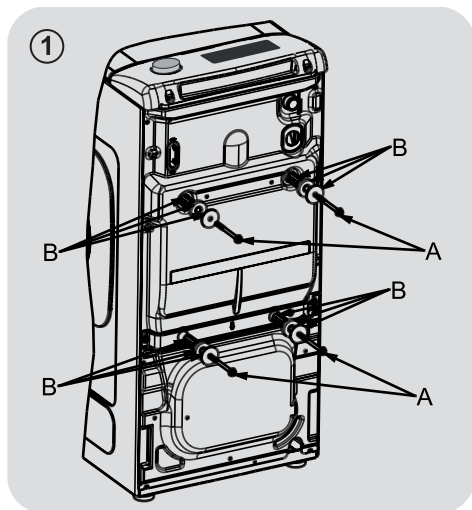
### **ΠΡΟΣΟΧΗ:**

**Κατά την διάρκεια της πλύσης το νερό μπορεί να αναπτύξει πολύ υψηλές θερμοκρασίες.**

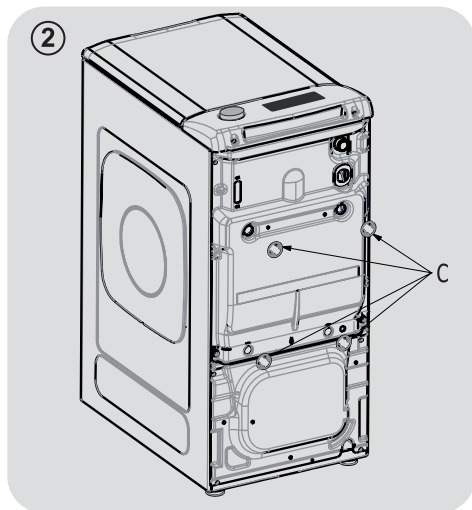
## **Ηλεκτρικές συνδέσεις και οδηγίες ασφάλειας**

- Οι τεχνικές λεπτομέρειες (τάση τροφοδοσίας και ισχύς κατανάλωσης) αναγράφονται στον πίνακα τεχνικών χαρακτηριστικών του προϊόντος.
- Βεβαιωθείτε ότι το ηλεκτρικό σύστημα έχει γειωθεί και συμμορφώνεται με όλους τους εφαρμοστούς νόμους και ότι η (ηλεκτρική) πρίζα είναι συμβατή με το βύσμα της συσκευής. Ειδάλλως, αναζητήστε τη βοήθεια ενός εξειδικευμένου επαγγελματία.
- Μην αφήνετε το πλυντήριο εκτεθειμένο στην βροχή, τον ήλιο ή σε άλλους ατμοσφαιρικούς παράγοντες.
- Σε κάθε περίπτωση βλάβης ή κακής λειτουργίας της συσκευής, αποσυνδέστε τη συσκευή από την παροχή ηλεκτρικού, κλείστε τη βρύση και μην δοκιμάσετε να επισκευάσετε τη συσκευή. Επικοινωνήστε αμέσως με τις Υπηρεσίες Τεχνικής Υποστήριξης, ζητώντας γνήσια ανταλλακτικά. Η μη τήρηση της πιο πάνω οδηγίας μπορεί να επηρεάσει την ασφαλή λειτουργία της συσκευής.

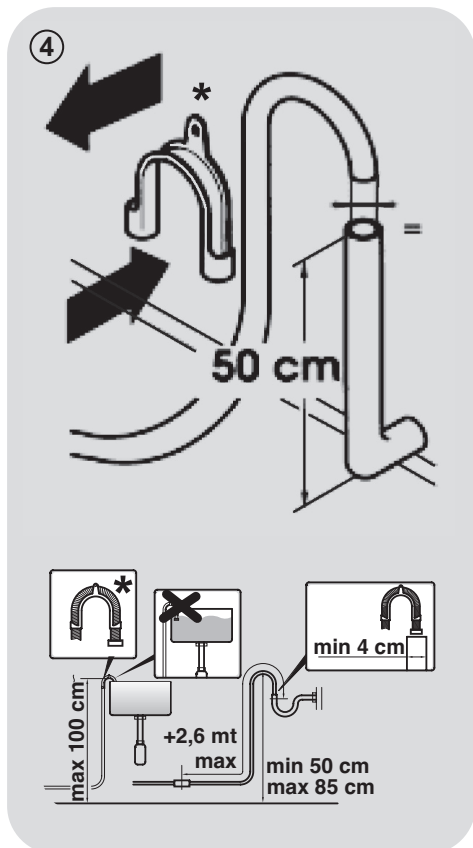
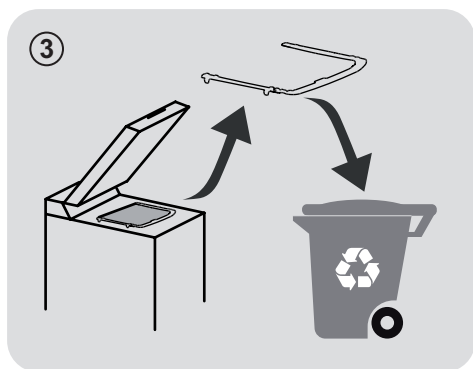
## 2. ΕΓΚΑΤΑΣΤΑΣΗ

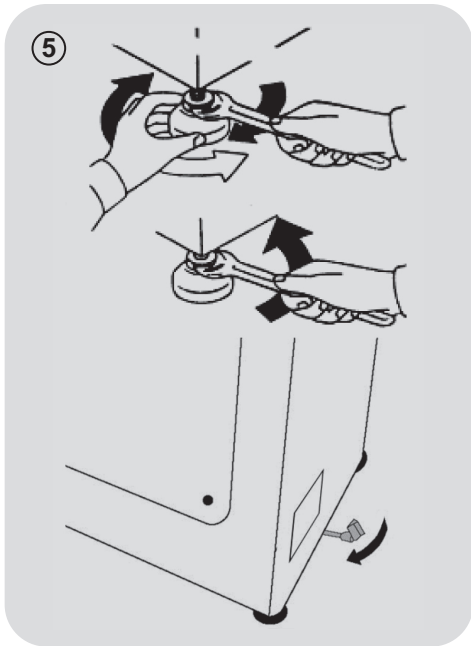


- Ξεβιδώστε τις 2 ή 4 βίδες "A" που βρίσκονται στην πίσω πλευρά της συσκευής και αφαιρέστε τους 2 ή 4 δοκούς (αποστάτες) "B" σύμφωνα με την εικόνα. 1.



- Εφαρμόστε τα καπάκια που παρέχονται "C" (εικόνα 2).





- Για τη σύνδεση του πλυντηρίου με τη γραμμή νερού πρέπει να χρησιμοποιείτε έναν καινούργιο σωλήνα, που εφοδιάζεται μαζί με τη συσκευή (στο εσωτερικό του τυμπάνου). Μη χρησιμοποιείται προς το σκοπό αυτό τον σωλήνα παλιό.
- Συνδέστε τον σωλήνα τροφοδοσίας νερού για το γωνιακό άκρο στην ηλεκτροβαλβίδα (στο άνω-πίσω μέρος της μηχανής) και για το άλλο άκρο στη βρύση ή στη λήψη για νερό, μέσω του στομίου 3/4" έξω βόλτα.
- Σπρώξτε τη συσκευή προς τον τοίχο αποφεύγοντας το σχηματισμό καμπυλών και στραγγαλισμών και κρεμάστε το άκρο του σωλήνα αποχέτευσης στο χείλο του νιπύρα ή, καλύτερα, του νεροχύτη, με

διάμετρο τουλάχιστον μεγαλύτερο από το σώληνα του πλυντηρίου, σε ύψο κατ' ελάχιστο 50 cm. και 75 cm. κατά μέγιστο από το πάτωμα (εικόνα 4).

- Σε αναγκαία περίπτωση, χρησιμοποιήστε το ειδικό εξάρτημα κυρτωμένο σε μορφή U\* για καλύτερα στερέωση και στήριγμα του σωλήνα αποχέτευσης.

### Σε περίπτωση που το μοντέλο σας το περιέχει:

- Για την εύκολη μεταφορά του πλυντηρίου στρέψτε δεξιά τον μοχλό που βρίσκεται στο φορτίο. Μετά τη μεταφορά επαναφέρετε τον μοχλό στην αρχική του θέση.
- Η μηχανή πρέπει να εγκατασταθεί με τα εμπρός ποδαρικά (εικόνα 5).
  - α) Ξεβιδώστε το παξιμάδι δεξιά για να κινηθεί η βίδα του ποδαριού.
  - β) Ξεβιδώστε το ποδαρικό και βιδώνοντας ή ξεβιδώνοντας οριζοντιώστε το πλυντήριο.
  - γ) Στερεώστε το ποδαρικό ξεβιδώνοντας τη βίδα αριστερά μέχρι να προσκολληθεί στο πίσω μέρος της μηχανής.
- Η συσκευή είναι καλά οριζοντιωμένη αν, σπρώχνοντας ξανά και πάλι επάνω στα δύο άκρα σε διαγώνιο του πάνω μέρους του πλυντηρίου, είναι αδύνατη η κίνηση της ίδιας.
- Σε περίπτωση μετατόπισης της συσκευής ξαναοριζοντιώστε τα ποδαρικά της.

## Σύνδεση με το δίκτυο νερού

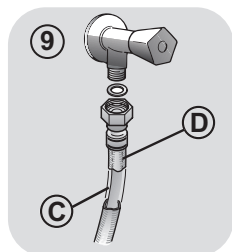
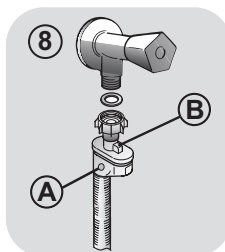
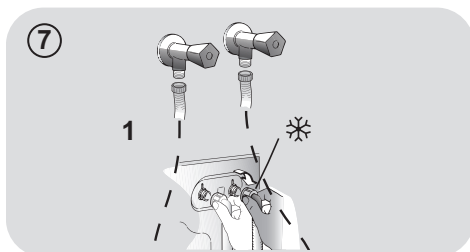
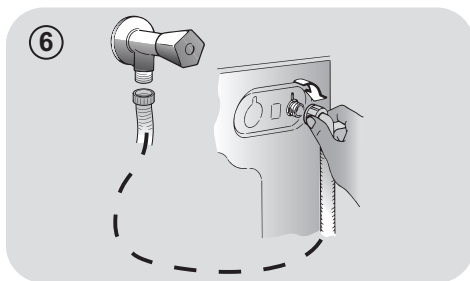
● Συνδέστε τον εύκαμπτο σωλήνα νερού στη βρύση (εικ. 6) μόνο με τον νέο σωλήνα που παρέχεται μαζί με τη συσκευή (μην χρησιμοποιήσετε ξανά παλιό λάστιχο-σετ).

● **ΑΝΑΛΟΓΑ ΜΕ ΤΟ ΜΟΝΤΕΛΟ** η συσκευή μπορεί να διαθέτει ένα ή περισσότερα από τα πιο κάτω χαρακτηριστικά:

● **HOT&COLD** (εικ. 7): πρόβλεψη για σύνδεση τόσο με το δίκτυο ζεστού όσο και με το δίκτυο κρύου νερού για μεγαλύτερη εξοικονόμηση ενέργειας. Συνδέστε τη γκρι σωλήνα στη βρύση του κρύου νερού ❄️ και την κόκκινη σωλήνα στην βρύση του ζεστού νερού. Η συσκευή μπορεί να συνδεθεί και αποκλειστικά μόνο στη βρύση κρύου νερού ή μόνο στη βρύση ζεστού, σε αυτή την περίπτωση η έναρξη κάποιων προγραμμάτων θα καθυστερήσει για μερικά λεπτά.

● **AQUASTOP** (εικ. 8): Μηχανισμός τοποθετημένος στο σωλήνα παροχής νερού, που διακόπτει την ροή του νερού εάν η σωλήνα σύνδεσης φθαρεί. Σε αυτή την περίπτωση στο σημείο "A" θα εμφανιστεί μια κόκκινη ένδειξη και θα πρέπει να αντικαταστήσετε τη σωλήνα. Για να ξεβιδώσετε το παξιμάδι πιέστε το μηχανισμό ασφάλισης (παρεμποδίζει το ξεβίδωμα) "B".

● **AQUAPROTECT - ΣΩΛΗΝΑ ΠΑΡΟΧΗΣ ΝΕΡΟΥ ΜΕ ΠΡΟΣΤΑΣΙΑ** (εικ.9): Στην περίπτωση που υφίσταται διαρροή νερού στον βασικό εσωτερικό σωλήνα "C", το προστατευτικό διαφανές κάλυμμα της σωλήνας "D" θα κρατήσει το νερό, εξασφαλίζοντας σας την δυνατότητα να ολοκληρώσετε το κύκλο. Αφού τελειώσει ο κύκλος πρέπει να αντικαταστήσετε τη σωλήνα με την βοήθεια τεχνικού από το Κέντρο Τεχνικής Υποστήριξης.





### 3. ΠΡΑΚΤΙΚΕΣ ΣΥΜΒΟΥΛΕΣ

#### Οδηγίες για το φορτίο

Όταν ετοιμάζετε τα ρούχα που θα πλύνετε πρέπει να βεβαιωθείτε ότι:

- έχετε αφαιρέσει από το ρουχισμό μεταλλικά αντικείμενα όπως καρφίτσες, χρήματα, συνδετήρες;
- έχετε κουμπώσει τις μαξιλαροθήκες, τα φερμουάρ, έχετε δέσει τις ζώνες και τις μακριές κορδέλες από τις ρόμπες;
- έχετε αφαιρέσει από τις κουρτίνες τους γάντζους;
- έχετε διαβάσει προσεκτικά τις οδηγίες που αναγράφονται στις ετικέτες;
- έχετε απομακρύνει τους ανθεκτικούς λεκέδες με το ειδικό απορρυπαντικό.
- Εάν πρόκειται να πλύνετε δάπεδα, κουβερτόρια, καλύμματα ή άλλο βαρύ ρουχισμό σας συμβουλευόμαστε να μην χρησιμοποιήσετε το κύκλο στυψίματος.
- Για το πλύσιμο των μάλλινων βεβαιωθείτε πρώτα ότι το ρούχο μπορεί να πλυθεί στο πλυντήριο. Συμβουλευτείτε την ετικέτα με τις οδηγίες φροντίδας του ρούχου.

#### Χρήσιμες συμβουλές για εξοικονόμηση

Συμβουλές για το πώς μπορείτε να εξοικονομήσετε χρήματα και να μην καταστρέψετε το περιβάλλον κατά τη χρήση της συσκευής σας.

- Γεμίστε τη συσκευή έως την υψηλότερη χωρητικότητα, όπως αναγράφεται στον πίνακα προγραμμάτων για κάθε πρόγραμμα - αυτό θα σας επιτρέψει να ΕΞΟΙΚΟΝΟΜΗΣΕΤΕ ενέργεια και νερό.
- Ο θόρυβος και η υπολειμματική υγρασία του πλυντηρίου επηρεάζονται από την ταχύτητα περιστροφής: η ταχύτερη περιστροφή συνδέεται με μεγαλύτερο θόρυβο και χαμηλότερη υπολειμματική υγρασία στο πλυντήριο.

- Τα πιο αποτελεσματικά προγράμματα όσον αφορά τη συνδυασμένη χρήση νερού και ενέργειας είναι συνήθως τα πιο μακράς διάρκειας με χαμηλότερη θερμοκρασία.

#### Τοποθετείτε στο πλυντήριο το μέγιστο φορτίο

- Για να αποφύγετε σπάταλη ενέργεια, νερού ή απορρυπαντικού τοποθετείτε για πλύσιμο το μέγιστο προβλεπόμενο φορτίο. Η εξοικονόμηση μπορεί να φτάσει έως το 50% της ενέργειας που θα καταναλώσετε πλένοντας δύο μισά φορτία, εάν κάνετε ένα πλήρες φορτίο.

#### Πότε είναι πραγματικά χρήσιμη η πρόπλυση?

- Μόνο όταν πρόκειται να πλύνετε εξαιρετικά βρώμικο ρουχισμό! Εάν δεν επιλέξετε το κύκλο πρόπλυσης εξοικονομείτε από 5 έως 15%.

#### Είναι απαραίτητο το πλύσιμο με ζεστό νερό?

- Προετοιμάστε τους λεκέδες με ένα διαλυτικό λεκέδων ή μουλιάστε ξεραμένους λεκέδες σε νερό, πριν την πλύση, για να αποφύγετε την πλύση με ζεστό πρόγραμμα. Εξοικονομήστε ενέργεια χρησιμοποιώντας ένα πρόγραμμα χαμηλής θερμοκρασίας.

#### Πριν χρησιμοποιήσουμε το πρόγραμμα στεγνώματος (ΠΛΥΝΤΗΡΙΑ-ΣΤΕΓΝΩΤΗΡΙΑ)

- ΕΞΟΙΚΟΝΟΜΟΥΜΕ ενέργεια και χρόνο επιλέγοντας υψηλή ταχύτητα περιστροφής για να μειωθεί η ποσότητα του νερού της μπουγάδας πριν από τη χρήση ενός προγράμματος στεγνώματος.

#### Δοσολογία του απορρυπαντικού

Ακολουθεί ένας σύντομος οδηγός με συμβουλές και πληροφορίες σχετικά με τη χρήση του απορρυπαντικού.

- Χρησιμοποιείτε μόνο απορρυπαντικά κατάλληλα για πλύσιμο στο πλυντήριο.
- Επιλέξτε το απορρυπαντικό σας ανάλογα με τον τύπο του υφάσματος (βαμβακερά, ευαίσθητα, συνθετικά, μάλλινα, μεταξωτά, κ.λπ.), το χρώμα, το είδος και την ποσότητα της βρωμιάς και την προγραμματισμένη θερμοκρασία πλυσίματος.

- Για να χρησιμοποιήσετε τη σωστή ποσότητα απορρυπαντικού, μαλακτικού ή άλλων πρόσθετων, ακολουθήστε προσεκτικά τις οδηγίες του κατασκευαστή κάθε φορά: **η σωστή χρήση της συσκευής με τη σωστή δόση σάς επιτρέπει να αποφύγετε τα απόβλητα και να μειώσετε τις περιβαλλοντικές επιπτώσεις.**

**Πλύσιμο με πρόγραμμα για βαμβακερά και θερμοκρασίες από 60°C** και άνω για λευκό ανθεκτικό πολύ βρώμικο ρουχισμό ,χρησιμοποιείτε απορρυπαντικό σε σκόνη (heavy-duty) που περιέχει λευκαντικές ουσίες και σε αυτές τις θερμοκρασίες δίνει άριστα αποτελέσματα.

**Πλύσιμο με προγράμματα με θερμοκρασία μεταξύ 60°C και 40°C**, επιλέγετε το απορρυπαντικό ανάλογα με το ύφασμα ,το χρώμα και το βαθμό βρωμιάς. Κατά κανόνα για λευκό βαμβακερό ανθεκτικό ρουχισμό επιλέγετε απορρυπαντικό σε σκόνη, για τα χρωματιστά που δεν έχουν λεκέδες επιλέγετε υγρό απορρυπαντικό ή σε σκόνη ειδικό για την προστασία των χρωμάτων.

**Πλύσιμο με προγράμματα με χαμηλή θερμοκρασία έως 40°C**, ενδείκνυται η χρήση απορρυπαντικών υγρών ή σε σκόνη ειδικών για το πλύσιμο σε χαμηλή θερμοκρασία .

Για το πλύσιμο **μάλλινου και μεταξωτού** ρουχισμού **χρησιμοποιείτε αποκλειστικά τα ειδικά** για αυτού του είδους ρουχισμό απορρυπαντικά.

- Υπερβολική ποσότητα απορρυπαντικού οδηγεί σε υπερβολικό αφρό, ο οποίος εμποδίζει τη σωστή εκτέλεση του κύκλου πλυσίματος. Μπορεί επίσης να επηρεάσει την ποιότητα του πλυσίματος και του ξεπλύματος.

Η χρήση οικολογικών απορρυπαντικών χωρίς άλατα του φωσφόρου μπορεί να εμφανίσει τα εξής επακόλουθα:

- **το νερό που αποχετεύεται να είναι πιο θολό:** αυτό οφείλεται στην ύπαρξη αιωρούμενων σωματιδίων ζεόλιθων με αρνητικά αποτελέσματα στην ποιότητα του ξεβγάλματος.
- **παρουσία άσπρης σκόνης (ζεόλιθοι, στο τέλος του κύκλου επάνω στα ρούχα:** είναι φυσιολογικό ,η σκόνη δεν διεισδύει στις ίνες και δεν επηρεάζει το χρώμα τους.
- **παρουσία αφρού στο νερό του τελευταίου ξεβγάλματος:** δεν πρόκειται απαραίτητα για ένδειξη κακού ξεβγάλματος.
- **εμφανή δημιουργία αφρού:** η παρουσία αφρού πολύ συχνά οφείλεται στην ύπαρξη επιφανειοδραστικά ανιόντα που υπάρχουν στην σύνθεση των απορρυπαντικών και τα οποία απομακρύνονται πολύ δύσκολα από το ρουχισμό. Σε αυτή την περίπτωση η επανάληψη του κύκλου ξεβγάλματος δεν πρόκειται να βελτιώσει την κατάσταση.

Αν το πρόβλημα επιμένει ή αν υποπτεύεστε κάποια δυσλειτουργία, επικοινωνήστε αμέσως με ένα Εξουσιοδοτημένο Κέντρο Εξυπηρέτησης Πελατών.

## 4. ΚΑΘΑΡΙΣΜΟΣ ΚΑΙ ΣΥΝΤΗΡΗΣΗ ΡΟΥΤΙΝΑΣ

Η σωστή φροντίδα της συσκευής σας μπορεί να παρατείνει τη διάρκεια ζωής της.

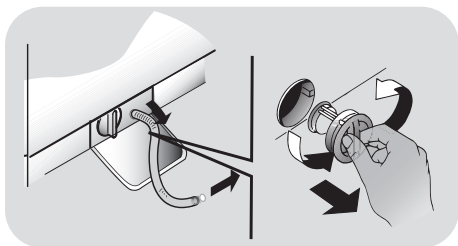
### Καθαρισμός του εξωτερικού της συσκευής

- Αποσυνδέστε τη συσκευή από την παροχή ρεύματος.

Για το καθαρισμό της εξωτερικής επιφάνειας του πλυντηρίου, αποφεύγετε τη χρήση λειαντικών ουσιών, αλκοόλης και η διαλυτικών, καθαρίζετε τις επιφάνειες με ένα υγρό μαλακό ύφασμα. Το πλυντήριο απαιτεί ελάχιστη φροντίδα για τη συντήρησή του: καθαρίζετε το φίλτρο και τις θήκες απορρυπαντικού. Πιο κάτω θα βρείτε και μικρές συμβουλές στην περίπτωση που θα χρειαστεί να μετακινήσετε τη συσκευή ή για την περίπτωση που η συσκευή θα μείνει σε αχρησία για μεγάλο χρονικό διάστημα.

### Καθαρισμός του φίλτρου

- Το πλυντήριο διαθέτει ένα ειδικό φίλτρο που κατακρατεί τα ευμεγέθη υπολείμματα που μπορεί να φράξουν την αποχέτευση όπως κουμπιά και νομίσματα.
- **ΔΙΑΤΙΘΕΤΑΙ ΜΟΝΟ ΣΕ ΟΡΙΣΜΕΝΑ ΜΟΝΤΕΛΑ:** τραβήξτε το σωληνάκι προς τα έξω, αφαιρέστε το καπάκι και στραγγίξτε το υερό σε ένα λεκανάκι.
- Πριν ξεβιδώσετε το φίλτρο, είναι σκόπιμο να βάλετε από κάτω ένα απορροφητικό ύφασμα ώστε το υπόλοιπο νερό να μην βρέξει το δάπεδο.
- Περιστρέψτε το φίλτρο αριστερόστροφα μέχρι το στοπ στην κάθετη θέση.
- Αφαιρέστε και καθαρίστε το φίλτρο, τοποθετήστε το στη θέση του και περιστρέψτε το δεξιόστροφα.
- Επαναλάβετε τις κινήσεις που περιγράφονται πιο πάνω για να τοποθετήσετε όλα τα εξαρτήματα στη θέση τους.

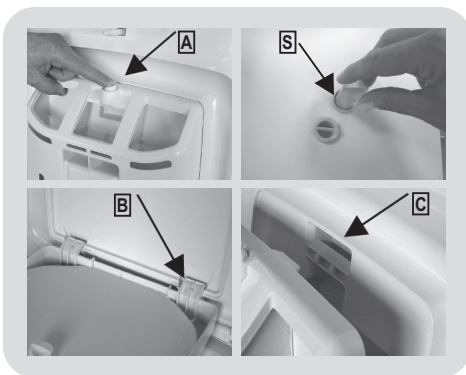


### Οδηγίες για την μεταφορά της συσκευής και την προετοιμασία για παρατεταμένη αχρησία

- Εάν η συσκευή θα παραμείνει σε χώρο που δεν θερμαίνεται για μεγάλη χρονική περίοδο, πρέπει να αδειάσετε όλες τις σωληνώσεις από τα υπολείμματα νερού.
- Αποσυνδέστε το πλυντήριο από την παροχή ηλεκτρικού ρεύματος.
- Αποσυνδέστε την σωλήνα αποχέτευσης από την ταινία στήριξης και κατεβάστε προς το δάπεδο τη σωλήνα προκειμένου να αδειάσετε το νερό σε μια λεκάνη.
- Στερεώστε τη σωλήνα αποχέτευσης στη θέση της.

### Καθαρισμός του διανομέα απορρυπαντικού και των διαμερισμάτων του

- Πατήστε το κουμπί (A).
- Πιέζοντας συνέχεια το κουμπί γυρίστε τον διανομέα προς τα έξω.
- Αφαιρέστε τον διανομέα και καθαρίστε τον.
- Συνιστάτε να απομακρύνετε οποιαδήποτε υπολείμματα από όλα τα δοχεία, προς αποφυγή βουλώματος και αποτροπής ροής προς τον κάδο.
- Τραβήξτε και απομακρύνετε την ασφάλεια/ασφάλειες (S) που βρίσκονται στο πίσω μέρος του δοχείου και καθαρίστε αυτές προσεκτικά.
- Αφαιρέστε τα πιθανά κατάλοιπα που μπορεί να φράξουν το στόμιο της θήκης του δοσομετρητή.



## Μοντάρισμα

Βάλτε τις φλάντζες σύμφωνα με τις υποδείξεις (B).  
Στρέψτε τον διανομέα προς την πόρτα μέχρις ότου η φλάντζα να εφαρμόσει στην θέση της (C).  
Μόλις εφαρμόσει η φλάντζα θα ακουστεί ένας χαρακτηριστικός θόρυβος (κλακ).

## 5. ΓΡΗΓΟΡΟΣ ΟΔΗΓΟΣ ΧΡΗΣΗΣ

Το πλυντήριο αυτό προσαρμόζει αυτόματα την στάθμη νερού στο είδος και την ποσότητα του ρουχισμού που πρόκειται να πλυθεί. Με αυτό το σύστημα μειώνεται αισθητά τόσο η κατανάλωση όσο και η διάρκεια του κύκλου.

### Επιλογή προγράμματος

- Ενεργοποιείστε το πλυντήριο και επιλέξτε το πρόγραμμα που θέλετε.
- Ρυθμίστε ανάλογα με τις ανάγκες σας την θερμοκρασία πλύσης και πιέστε τα πλήκτρα των πρόσθετων λειτουργιών που θέλετε .
- Πιέστε το πλήκτρο **ΕΝΑΡΞΗΣ/ΔΙΑΚΟΠΗΣ** για να ξεκινήσει το πρόγραμμα.

Εάν κατά την διάρκεια λειτουργίας του πλυντηρίου παρουσιαστεί διακοπή ρεύματος, ένας ειδικός μηχανισμός μνήμης θα απομνημονεύσει την ρύθμιση που έχετε κάνει και με την επιστροφή της σύνδεσης η συσκευή θα συνεχίσει να λειτουργεί από το σημείο που είχε διακοπεί το πρόγραμμα.

- Στο τέλος του προγράμματος θα εμφανιστεί στην οθόνη το μήνυμα "End", ή σε ορισμένα μοντέλα, όλες οι ενδεικτικές λυχνίες φάσεων του προγράμματος θα ανάψουν.

Περιμένετε η λυχνία **ΑΣΦΑΛΙΣΗΣ ΠΟΡΤΑΣ** να σβήσει προτού ανοίξετε τη πόρτα.

- Απενεργοποιείστε το πλυντήριο.

Συμβουλευθείτε το πίνακα προγραμμάτων και ακολουθείστε τις οδηγίες με την σειρά που αναφέρονται. Η πιο πάνω οδηγία ισχύει ανεξάρτητα από το πρόγραμμα που θα επιλέξετε.

### Τεχνικά στοιχεία

Πιεσηνερου:

min 0,05 Mpa / max 0,8 Mpa

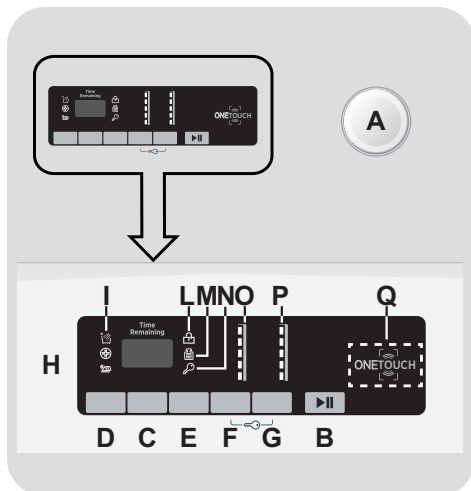
Ταχυτητα σιτισμα τοσ:

κοιτάξτε την πινακίδα των χαρακτηριστικών.

Παροχη ρευματος/Ενταση ρευματος/  
Ταση ρευματος:

κοιτάξτε την πινακίδα των χαρακτηριστικών.

## 6. ΧΕΙΡΙΣΤΗΡΙΑ ΚΑΙ ΠΡΟΓΡΑΜΜΑΤΑ



**A** Επιλογέας προγράμματος με θέση OFF

**B** Πλήκτρο **ΕΝΑΡΞΗΣ/ΔΙΑΚΟΠΗΣ**

**C** Πλήκτρο **ΜΕΤΑΘΕΣΗΣ ΕΝΑΡΞΗΣ ΛΕΙΤΟΥΡΓΙΑΣ**

**D** Πλήκτρο **ΕΠΙΛΟΓΩΝ**

**E** Πλήκτρο **ΓΡΗΓΟΡΟΥ ΠΡΟΓΡΑΜΜΑΤΟΣ / ΒΑΘΜΟΥ ΒΡΩΜΙΑΣ**

**F** Πλήκτρο **ΕΠΙΛΟΓΗΣ ΘΕΡΜΟΚΡΑΣΙΑΣ**

**G** Πλήκτρο **ΕΠΙΛΟΓΗΣ ΣΤΥΨΙΜΑΤΟΣ**

**F+G** **ΚΛΕΙΔΩΜΑ ΠΛΗΚΤΡΩΝ**

**H** Ψηφιακή οθόνη

**I** Λυχνίες **ΕΠΙΛΟΓΩΝ**

**L** Λυχνία **ΑΣΦΑΛΙΣΗΣ ΠΟΡΤΑΣ**

**M** Λυχνία **KG MODE**

**N** Λυχνία **ΚΛΕΙΔΩΜΑ ΠΛΗΚΤΡΩΝ**

**O** Λυχνίες **ΕΠΙΛΟΓΗΣ ΘΕΡΜΟΚΡΑΣΙΑΣ**

**P** Λυχνίες **ΕΠΙΛΟΓΗΣ ΣΤΥΨΙΜΑΤΟΣ**

**Q** Λειτουργία **ONE TOUCH**

## Λειτουργία πόρτας

Ένας ειδικός μηχανισμός ασφάλειας αποτρέπει το τυχαίο άνοιγμα της πόρτας μετά το πέρας του κύκλου . 2 λεπτά μετά την ολοκλήρωση του κύκλου η λυχνία “Ασφάλισης της πόρτας” θα σβήσει και η πόρτα ανοίγει.

## Επιλογέας προγράμματος με θέση OFF

Περιστρέφοντας τον επιλογέα στην οθόνη εμφανίζονται οι ρυθμίσεις του προγράμματος που έχετε επιλέξει.

Για εξοικονόμηση ενέργειας στο τέλος του κύκλου ή σε περίοδο αδράνειας της συσκευής η φωτεινότητα της οθόνης μειώνεται.

**Σημείωση:** Για να διακόψετε την λειτουργία της συσκευής περιστρέψτε τον επιλογέα προγράμματος στη θέση OFF .

- Πιέστε το πλήκτρο **ΕΝΑΡΞΗΣ/ΔΙΑΚΟΠΗΣ** για να ξεκινήσει ο κύκλος πλύσης που επιλέξατε.
- Κατά την διάρκεια και μέχρι την ολοκλήρωση του κύκλου ο επιλογέας παραμένει ακίνητος στην θέση που αντιστοιχεί στο πρόγραμμα .
- Διακόψτε την λειτουργία της συσκευής περιστρέφοντας τον επιλογέα στη θέση **OFF** .

Ο επιλογέας προγράμματος πρέπει να επαναφέρεται στη θέση OFF στο τέλος του κύκλου ή πριν να επιλέξετε το επόμενο κύκλο (διαδοχικές πλύσεις).

## Πλήκτρο ΕΝΑΡΞΗΣ/ΔΙΑΚΟΠΗΣ

Κλείστε την πόρτα ΠΡΙΝ πιέσετε το πλήκτρο **ΕΝΑΡΞΗΣ/ΔΙΑΚΟΠΗΣ**.

- Πιέστε για να ξεκινήσει ο κύκλος .

**Αφού πατήσετε το κουμπί ΕΝΑΡΞΗΣ/ΔΙΑΚΟΠΗΣ**, η συσκευή μπορεί να χρειαστεί μερικά δευτερόλεπτα για να ξεκινήσει.

## ΠΡΟΣΘΕΣΤΕ Ή ΑΦΑΙΡΕΣΤΕ ΡΟΥΧΑ ΜΕΤΑ ΤΗΝ ΕΝΑΡΞΗ ΤΟΥ ΠΡΟΓΡΑΜΜΑΤΟΣ (ΠΑΥΣΗ)

- Πιέστε και κρατήστε το πλήκτρο **ΕΝΑΡΞΗΣ/ΔΙΑΚΟΠΗΣ** για 2 περίπου δευτερόλεπτα (η ενδεικτική λυχνία του θα ανάψει και θα αναβοσβήνει για το χρόνο που απομένει, δείχνοντας έτσι ότι η συσκευή έχει διακόψει τη λειτουργία της).
- Περιμένετε **2 λεπτά** έως ότου η ασφάλεια της συσκευής ξεκλειδώσει την πόρτα.

Πριν ανοίξετε την πόρτα, παρακαλούμε ελέγξτε ότι η στάθμη του νερού είναι κάτω από το άνοιγμα της πόρτας για να αποφευχθεί πιθανή πλημμύρα.

- Αφού έχετε προσθέσει ή αφαιρέσει ρούχα, κλείστε την πόρτα και πιέστε το πλήκτρο **ΕΝΑΡΞΗΣ/ΔΙΑΚΟΠΗΣ** (το πρόγραμμα θα ξεκινήσει από το σημείο που σταμάτησε).

## ΑΚΥΡΩΣΗ ΠΡΟΓΡΑΜΜΑΤΟΣ

- Για να ακυρώσετε ένα πρόγραμμα, περιστρέψτε τον επιλογέα στην θέση **OFF** .

## Πλήκτρο ΜΕΤΑΘΕΣΗΣ ΕΝΑΡΞΗΣ ΛΕΙΤΟΥΡΓΙΑΣ

- Με αυτό το πλήκτρο σας δίνετε η δυνατότητα να μεταθέσετε την έναρξη λειτουργίας μέχρι **24 ώρες**.
- Για να καθυστερήσετε την ώρα έναρξης ακολουθείστε την πιο κάτω διαδικασία:
  - Επιλέξτε το πρόγραμμα.

- Πιέστε το πλήκτρο μια φορά για να το ενεργοποιήσετε (στην οθόνη εμφανίζεται η ένδειξη **h00**) πιέστε μια φορά για να μεταθέσετε κατά **1 ώρα** την έναρξη (στην οθόνη εμφανίζεται η ένδειξη **h01**). Κάθε φορά που θα πιέξετε το πλήκτρο η έναρξη λειτουργίας μετατίθεται κατά **1 ώρα**, μέχρι να εμφανιστεί στην οθόνη η ένδειξη **h24**, και να ξεκινήσει ο υπολογισμός από το 0 εάν πιέσετε εκ νέου το πλήκτρο.

- Επιβεβαιώστε την ρύθμιση πιέζοντας το πλήκτρο **ΕΝΑΡΞΗΣ/ΔΙΑΚΟΠΗΣ**. Έχει ξεκινήσει η μέτρηση του χρόνου μετά το πέρας της οποίας το πρόγραμμα θα ξεκινήσει αυτόματα.

● Μπορείτε να ακυρώσετε τη μεταχρονολογημένη έναρξη γυρίζοντας τον επιλογέα στη θέση **OFF**.

*Εάν ενόσω η συσκευή βρίσκεται σε λειτουργία έχετε διακοπή ρεύματος, η συσκευή μέσω μιας μνήμης αποθηκεύει τις ρυθμίσεις και με την επαναφορά του ρεύματος θα συνεχίσει από το σημείο που έγινε η διακοπή.*

Τα κουμπιά επιλογών πρέπει να ενεργοποιούνται πριν πατήσετε το πλήκτρο **ΕΝΑΡΞΗΣ/ΔΙΑΚΟΠΗΣ**.

## Πλήκτρο ΕΠΙΛΟΓΩΝ

Αυτό το κουμπί επιτρέπει να επιλέξετε ανάμεσα σε τρεις διαφορετικές επιλογές:

### - ΕΠΙΠΛΕΟΝ ΞΕΒΓΑΛΜΑ

● Αυτή η επιλογή σας επιτρέπει να προσθέσετε ένα επιπλέον ξέβγαλμα στο τέλος του κύκλου πλύσης και έχει μελετηθεί για ανθρώπους με ευαίσθητη επιδερμίδα, όπου υπόλειμμα απορρυπαντικού μπορεί να τους προκαλέσει ερεθισμούς ή αλλεργίες.

● Αυτή η λειτουργία προτείνεται για παιδικά ρούχα ή για περιπτώσεις πολύ λερωμένων στα οποία χρησιμοποιείται μεγάλη ποσότητα απορρυπαντικού ή και στο πλύσιμο πετσετών των οποίων οι ίνες, ως επί το πλείστον, έχουν την τάση να διατηρούν απορρυπαντικό.

### - ΥΓΙΕΙΝΗ +

Μπορείτε να το ενεργοποιήσετε μόνο όταν έχετε ρυθμίσει τη θερμοκρασία στους 60°C. Η επιλογή αυτή επιτρέπει την υγιεινή απολύμανση των ρούχων σας, διατηρώντας την ίδια θερμοκρασία σε ολόκληρη τη διάρκεια του πλυσίματος.

### - ΕΥΚΟΛΟ ΣΙΔΕΡΩΜΑ

Αυτή η λειτουργία ελαχιστοποιεί το ζάρωμα των ρούχων, όσο το δυνατόν περισσότερο, παραλείποντας τα ενδιάμεσα συψίματα ή μειώνοντας την ένταση του τελευταίου.

Εάν η επιλογή δεν είναι συμβατή με το επιλεγμένο πρόγραμμα, η σχετική ενδεικτική λυχνία αναβοσβήνει αρχικά και στη συνέχεια, σβήνει.

## Πλήκτρο ΓΡΗΓΟΡΟΥ ΠΡΟΓΡΑΜΜΑΤΟΣ / ΒΑΘΜΟΥ ΒΡΩΜΙΑΣ

Αυτό το κουμπί σας επιτρέπει να επιλέξετε ανάμεσα σε δύο διαφορετικές επιλογές, ανάλογα με το επιλεγμένο πρόγραμμα:

### - ΓΡΗΓΟΡΟΥ ΠΡΟΓΡΑΜΜΑΤΟΣ

Το κουμπί ενεργοποιείται όταν επιλέξετε το πρόγραμμα **ΓΡΗΓΟΡΟ (14/30/44 Min.)** και σας επιτρέπει να επιλέξετε έναν από τους τρεις αναφερόμενους χρόνους.

### - ΒΑΘΜΟΥ ΒΡΩΜΙΑΣ

● Μόλις έχει επιλεγεί το πρόγραμμα, θα εμφανιστεί ο χρόνος πλύσης του προγράμματος.

● Αυτή η επιλογή σας επιτρέπει να επιλέξετε ανάμεσα σε 3 επίπεδα έντασης πλύσης, τροποποιώντας τη διάρκεια του προγράμματος, ανάλογα από τον βαθμό λερωμάτος των ρούχων (δύνανται να χρησιμοποιηθεί μόνο σε κάποια προγράμματα, όπως αναφέρεται στον πίνακα προγραμμάτων).

## Πλήκτρο ΕΠΙΛΟΓΗΣ ΘΕΡΜΟΚΡΑΣΙΑΣ

● Αυτό το κουμπί σας επιτρέπει να μεταβάλετε τη θερμοκρασία των κύκλων πλυσίματος.

- Δεν δύναται η αύξηση της θερμοκρασίας πάνω από το ανώτατο επιτρεπόμενο όριο για κάθε πρόγραμμα με σκοπό να προστατευτούν τα υφάσματα.
- Σε περίπτωση που θέλετε να πραγματοποιήσετε πλύση με κρύο νερό, όλες οι ενδείξεις πρέπει να είναι απενεργοποιημένες.

## Πλήκτρο ΕΠΙΛΟΓΗΣ ΣΤΥΨΙΜΑΤΟΣ

- Πατώντας αυτό το κουμπί, είναι δυνατόν να μειωθεί η μέγιστη ταχύτητα και, εφόσον επιθυμείτε, μπορείτε να ακυρώσετε τον κύκλο στύψιματος.
- Αν η ετικέτα δεν αναφέρει συγκεκριμένα στοιχεία, είναι δυνατή η χρήση μέγιστης ταχύτητας στύψιματος αυτού του προγράμματος.

Για να προστατευούνται τα υφάσματα, δεν είναι δυνατή η αύξηση της ταχύτητας πάνω από το επιτρεπόμενο όριο του κάθε προγράμματος.

- Για να επανεργοποιήσετε τον κύκλο στύψιματος, πατήστε το κουμπί διαδοχικά μέχρι να φτάσει στην επιθυμητή ταχύτητα στροφών στύψιματος.
- Είναι εφικτή η τροποποίηση της ταχύτητας των στροφών στύψιματος, χωρίς την παύση της λειτουργίας της συσκευής.

Μεγαλύτερη δόση απορρυπαντικού μπορεί να προκαλέσει υπερβολικό αφρό. Αν η συσκευή ανιχνεύσει την παρουσία υπερβολικού αφρού, μπορεί να αποκλείσει τη φάση στύψιματος ή να επεκτείνει τη διάρκεια του προγράμματος και την αύξηση της κατανάλωσης του νερού.

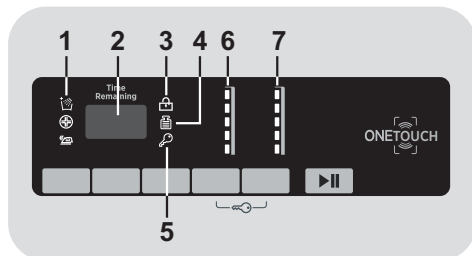
Η συσκευή διαθέτει ειδική ηλεκτρονικό Σύστημα, που αποτρέπει την φάση στύψιματος χωρίς φορτίο ή σε μη ισοκαταναμημένο φορτίο. Αυτό μειώνει το θόρυβο και δονήσεις της συσκευής και με αυτό τον τρόπο παρατείνει τη ζωή αυτής.

## ΚΛΕΙΔΩΜΑ ΠΛΗΚΤΡΩΝ

- Πιέζοντας ταυτόχρονα τα κουμπιά **ΕΠΙΛΟΓΗΣ ΘΕΡΜΟΚΡΑΣΙΑΣ** και **ΕΠΙΛΟΓΗΣ ΣΤΥΨΙΜΑΤΟΣ** για περίπου **3 δευτερόλεπτα**, η συσκευή σας επιτρέπει να κλειδώσετε τα πλήκτρα. Κατ' αυτόν τον τρόπο, μπορεί να αποτραπούν οι τυχαίες ή οι ανεπιθύμητες αλλαγές, σε περίπτωση που κατά λάθος πατηθεί ένα κουμπί κατά τη διάρκεια ενός κύκλου.
- Το πλήκτρο κλειδώματος μπορεί να ακυρωθεί απλώς με την ταυτόχρονη πίεση αυτών των δύο κουμπιών ή απενεργοποιώντας την συσκευή.

## Ψηφιακή Οθόνη

Μέσω της ψηφιακής οθόνης είστε αδιάκοπα ενημερος για την κατάσταση στην οποία βρίσκεται η συσκευή.



### 1) ΛΥΧΝΙΕΣ ΕΠΙΛΟΓΩΝ

Οι ενδεικτικές λυχνίες δείχνουν τις επιλογές που μπορούν να επιλεγθούν από το αντίστοιχο κουμπί.

### 2) ΔΙΑΡΚΕΙΑ ΤΟΥ ΚΥΚΛΟΥ

- Όταν επιλέγετε πρόγραμμα στην οθόνη εμφανίζεται αυτόματα η διάρκεια του προγράμματος, οποία μπορεί να διαφέρει ανάλογα με τις επιλογές που έχετε κάνει.
- Καθόλη την διάρκεια του κύκλου στην οθόνη εμφανίζεται ο χρόνος που απομένει για την ολοκλήρωση του προγράμματος.



- Ο υπολογισμός της διάρκειας γίνεται με αναφορά σε ένα σταθερό φορτίο, κατά την διάρκεια του κύκλου η συσκευή προσαρμόζει τον χρόνο ανάλογα με το μέγεθος και τη σύνθεση του φορτίου που πλένεται.

### 3) ΛΥΧΝΙΑ ΚΛΕΙΔΩΜΑΤΟΣ ΠΟΡΤΑΣ

- Η ενδεικτική λυχνία ανάβει όταν η πόρτα κλείσει καλά.

**Κλείστε την πόρτα ΠΡΙΝ πιέσετε το πλήκτρο ΕΝΑΡΞΗΣ/ΔΙΑΚΟΠΗΣ.**

- Όταν πιέσετε το πλήκτρο **ΕΝΑΡΞΗΣ/ΔΙΑΚΟΠΗΣ** εάν η πόρτα είναι κλειστή η ενδεικτική λυχνία θα αρχίσει να αναβοσβήνει και μετά θα παραμείνει αναμμένη.

**Εάν η πόρτα δεν έχει κλείσει καλά ή λυχνία θα αναβοσβήνει για 7 δευτερόλεπτα και μετά θα ακυρωθεί η έναρξη λειτουργίας. Σε αυτή την περίπτωση κλείστε καλά την πόρτα και πιέστε εκ νέου το πλήκτρο ΕΝΑΡΞΗΣ/ΔΙΑΚΟΠΗΣ.**

- Ένας ειδικός μηχανισμός ασφάλειας παρεμποδίζει το άνοιγμα της πόρτας αμέσως μετά το τέλος του κύκλου. Περιμένετε **2 λεπτά μετά το τέλος** του κύκλου, η λυχνία ασφάλισης της πόρτας θα σβήσει τότε μπορείτε να ανοίξετε την πόρτα. Στο τέλος του κύκλου περιστρέψτε τον επιλογέα προγράμματος στη θέση **OFF**.

### 4) ΛΥΧΝΙΑ Kg Mode (η λειτουργία υπολογισμού βάρους φορτίου αφορά μόνο στα προγράμματα για Συνθετικά και Βαμβακερά).

- Κατά την διάρκεια των πρώτων λεπτών του κύκλου, η ένδειξη "**Kg Mode**" παραμένει ενεργοποιημένος γιατί ένας αισθητήρας καταγράφει το βάρος του φορτίου και προσαρμόζει ανάλογα την διάρκεια του κύκλου, την ποσότητα του νερού και την κατανάλωση της ενέργειας.

- Σε όλες τις φάσεις του κύκλου η ένδειξη "**Kg Mode**" εμφανίζει στην οθόνη πληροφορίες σχετικά με το φορτίο και κατά την διάρκεια των πρώτων λεπτών του κύκλου:

- ρυθμίζει ανάλογα την απαιτούμενη ποσότητα του νερού;
- καθορίζει την διάρκεια του κύκλου της πλύσης;
- προγραμματίζει τις φάσεις ξεβγάλματος ανάλογα με το είδος του ρουχισμού που πλένεται (σύμφωνα με τον προγραμματισμό που έχει γίνει);
- προσαρμόζει τον ρυθμό περιστροφών ανάλογα με το είδος του ρουχισμού (σύμφωνα με την βασική επιλογή προγράμματος);
- καταγράφει την παρουσία αφρού προκειμένου να αυξήσει ,εφόσον απαιτείται, την ποσότητα του νερού κατά την διάρκεια του ξεβγάλματος;
- Ρυθμίζει την ταχύτητα του στυψίματος ανάλογα με το φορτίο αποτρέποντας την δημιουργία άνισο- κατανομής και την πρόκληση κραδασμών.

### 5) ΛΥΧΝΙΑ ΚΛΕΙΔΩΜΑ ΠΛΗΚΤΡΩΝ

Η φωτεινή ένδειξη δείχνει ότι τα πλήκτρα είναι κλειδωμένα.

### 6) ΛΥΧΝΙΕΣ ΕΠΙΛΟΓΗΣ ΘΕΡΜΟΚΡΑΣΙΑΣ

Δείχνει τη θερμοκρασία πλύσης του επιλεγμένου προγράμματος το οποίο δύναται να αλλάξει (όπου επιτρέπεται) από το αντίστοιχο πλήκτρο.

Σε περίπτωση που θέλετε να πραγματοποιήσετε ένα πλύσιμο με κρύο νερό, όλες οι ενδείξεις πρέπει να είναι κλειστές.

### 7) ΛΥΧΝΙΕΣ ΕΠΙΛΟΓΗΣ ΣΤΥΨΙΜΑΤΟΣ

Δείχνει την ταχύτητα στυψίματος του επιλεγμένου προγράμματος η οποία μπορεί να μεταβληθεί ή να ακυρωθεί από το σχετικό κουμπί.

## ONE TOUCH

Αυτή η συσκευή είναι εξοπλισμένη με την τεχνολογία **One Touch** που επιτρέπει, μέσω εφαρμογής, την αλληλεπίδραση με smartphones που βασίζονται στο λειτουργικό σύστημα Android και είναι εξοπλισμένα με τεχνολογία NFC (Near Field Communication).

- Κατεβάστε στο δικό σας smartphone τη εφαρμογή **Hoover Wizard**.

Η εφαρμογή **Hoover Wizard** είναι διαθέσιμη για τις συσκευές με λειτουργικό σύστημα Android και iOS, τόσο για τις ταμπλέτες όσο και για τα smartphones. Ωστόσο, μπορείτε να αλληλοεπιδράσετε με τη συσκευή και να επωφεληθείτε από τις δυνατότητες που προσφέρει η λειτουργία One Touch μόνο με τα smartphones με λειτουργικό σύστημα Android εξοπλισμένα με τεχνολογία NFC, σύμφωνα με το ακόλουθο λειτουργικό σύστημα:

Android smartphone με τεχνολογία NFC	Αλληλεπίδραση με τη συσκευή + περιεχόμενα
Android smartphone χωρίς τεχνολογία NFC	Μόνο περιεχόμενα
Android Tablet	Μόνο περιεχόμενα
Apple iPhone	Μόνο περιεχόμενα
Apple iPad	Μόνο περιεχόμενα

## ΛΕΙΤΟΥΡΓΙΕΣ

Οι κύριες λειτουργίες που είναι διαθέσιμες με τη χρήση της εφαρμογής είναι:

- **Καθοδηγητής Φωνής** – Ένας οδηγός για να επιλέξετε τον ιδανικό κύκλο μόνο με τρεις φωνητικές εντολές (ρούχα / υφάσματα, χρώμα, επίπεδο λεκέ).
- **Προγράμματα** – Για να κατεβάσετε και να εκκινήσετε νέα προγράμματα πλύσης.

- **Έξυπνη Φροντίδα** – Έξυπνο Check-up και Αυτόματος Καθαρισμός και ο οδηγός αντιμετώπισης προβλημάτων.

- **Αναφορές** – Στατιστικά στοιχεία πλυσίματος και συμβουλές για την αποτελεσματικότερη χρήση της συσκευής.

Δείτε όλες τις λεπτομέρειες των λειτουργιών One Touch κάνοντας περιήγηση στην εφαρμογή σε λειτουργία DEMO ή δείτε την ιστοσελίδα: [www.hooveronetouch.com](http://www.hooveronetouch.com)

## ΠΩΣ ΝΑ ΧΡΗΣΙΜΟΠΟΙΗΣΕΤΕ ΤΗ ΛΕΙΤΟΥΡΓΙΑ ONE TOUCH

### ΠΡΩΤΗ ΦΟΡΑ – Εγγραφή της συσκευής

- Μπείτε στο μενού "Ρυθμίσεις" του Android smartphone σας και ενεργοποιήστε τη λειτουργία NFC μέσα στο μενού "Ασύρματο και δίκτυα".

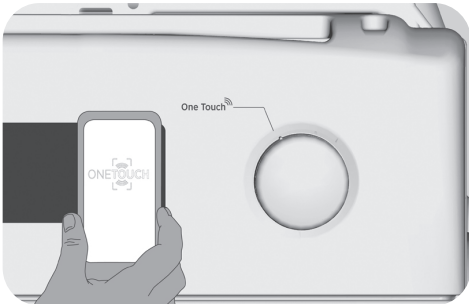
Ανάλογα με το μοντέλο του smartphone και την έκδοση OS του Android, η διαδικασία της ενεργοποίησης του NFC μπορεί να είναι διαφέρει. Για περισσότερες λεπτομέρειες, ανατρέξτε στο εγχειρίδιο του smartphone.

- Για να ενεργοποιήσετε τον αισθητήρα στην πρόσοψη, γυρίστε τον διακόπτη στη θέση **One Touch**.
- Ανοίξτε την εφαρμογή, δημιουργήστε το προφίλ του χρήστη και καταχωρήστε τη συσκευή ακολουθώντας τις οδηγίες που εμφανίζονται στην οθόνη του τηλεφώνου ή τον "Γρηγορές Οδηγίες" που συνοδεύει τη συσκευή.

Περισσότερες πληροφορίες, F.A.Q. και βίντεο για μια εύκολη εγγραφή είναι διαθέσιμα στην ιστοσελίδα: [www.hooveronetouch.com/how-to](http://www.hooveronetouch.com/how-to)

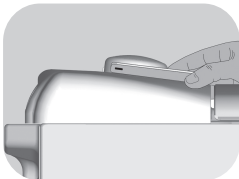
## ΕΠΟΜΕΝΗ ΦΟΡΑ - Η τακτική χρήση

- Κάθε φορά που θέλετε να διαχειριστείτε το μηχάνημα μέσω της εφαρμογής, πρέπει πρώτα να ενεργοποιήσετε τη λειτουργία **One Touch** γυρίζοντας το κουμπί στην αντίστοιχη θέση.
- Βεβαιωθείτε ότι έχετε ξεκλειδώσει την οθόνη του τηλεφώνου (από κατάσταση αναμονής) και ότι έχετε ενεργοποιήσει την λειτουργικότητα NFC αλλιώς, ακολουθήστε τα βήματα που αναφέρθηκαν προηγουμένως.
- Αν θέλετε να ξεκινήσετε ένα κύκλο πλύσης, φορτώστε το πλυντήριο, βάλτε απορρυπαντικό και κλείστε την πόρτα.
- Επιλέξτε την επιθυμητή λειτουργία στην εφαρμογή (π.χ.: εκκίνηση ενός προγράμματος, κύκλος Έξυπνο Check-up, ενημέρωση στατιστικών στοιχείων, κ.λπ. ...).
- Ακολουθήστε τις οδηγίες στην οθόνη του τηλεφώνου, **ΚΡΑΤΩΝΤΑΣ ΤΟ ΠΑΝΩ** στο λογότυπο **One Touch** που βρίσκεται στην πρόσοψη, όταν σας ζητηθεί από την εφαρμογή.



### NOTES:

Ακολουθήστε τις οδηγίες που εμφανίζονται στο τηλέφωνο, πλησιάζοντας πιο κοντά στο λογότυπο **One Touch**, στην πρόσοψη της συσκευής, όταν αυτό ζητηθεί. Τοποθετήστε το smartphone σας, έτσι ώστε η κεραία NFC του, να συμπίπτει με τη θέση του λογότυπου **One Touch** της συσκευής (δείτε την εικόνα πιο κάτω).



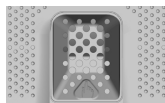
Αν δεν γνωρίζετε την θέση της NFC κεραίας, μετακινήστε ελαφρώς το τηλέφωνο σε μια κυκλική τροχιά πάνω από το λογότυπο **One Touch** μέχρι η εφαρμογή να σας επιβεβαιώσει την σύνδεση. Για να είναι επιτυχής η μεταφορά δεδομένων, είναι σημαντικό να **ΚΡΑΤΗΣΕΤΕ ΤΟ ΤΗΛΕΦΩΝΟ ΠΑΝΩ ΣΤΗΝ ΠΡΟΣΟΨΗ ΓΙΑ ΛΙΓΑ ΔΕΥΤΕΡΟΛΕΠΤΑ ΠΟΥ ΔΙΑΡΚΕΙ Η ΔΙΑΔΙΚΑΣΙΑ ΜΕΤΑΔΟΣΗΣ**. Ένα μήνυμα στην συσκευή θα σας ενημερώσει για την ολοκλήρωση της διαδικασίας και θα σας ειδοποιήσει όταν είναι κατάλληλη στιγμή να απομακρύνετε το τηλέφωνο σας.



















Το χονδρό κάλυμμα ή μεταλλικά αυτοκόλλητα στο smartphone σας, θα μπορούσαν να επηρεάσουν ή να αποτρέψουν τη μετάδοση δεδομένων μεταξύ του υπολογιστή και του τηλεφώνου. Εάν είναι απαραίτητο, αφαιρέστε τα.


Η αντικατάσταση ορισμένων εξαρτημάτων του τηλεφώνου (π.χ. κάλυμμα, μπαταρία κλπ) με μη αυθεντικά, μπορεί να συντελέσει στην απομάκρυνση της κεραίας NFC, εμποδίζοντας την πλήρη χρήση της εφαρμογής.

Η διαχείριση και ο έλεγχος της συσκευής μέσω της εφαρμογής είναι εφικτή μόνο από κοντά: ως εκ τούτου, δεν είναι εφικτό να εκτελεστούν απομακρυσμένα λειτουργίες (π.χ.: από ένα άλλο δωμάτιο ή έξω από το σπίτι).

# Πίνακας προγραμμάτων



ΠΡΟΓΡΑΜΜΑ		 (MAX.) * (βλέπε πίνακα ελέγχου)						 °C (MAX.)	1) ΑΠΟΡΡΥΠΑΝΤΙΚΟ		
		5	5,5	6	6,5	7	8		I	o	II
		kg	kg	kg	kg	kg	kg				
	<b>ΒΑΜΒΑΚΕΡΑ</b> <sup>2)</sup>	5	5,5	6	6,5	7	8	90°	●	●	(●)
	<b>ΒΑΜΒΑΚΕΡΑ + ΠΡΟΠΛΥΣΗ</b> <sup>2)</sup>	5	5,5	6	6,5	7	8	60°	●	●	(●)
<b>ECO</b> 40-60	<b>ECO 40-60</b> <sup>2)</sup>	5	5,5	6	6,5	7	8	60°	●	●	
	<b>20°C</b> <sup>2)</sup>	5	5,5	6	6,5	7	8	20°	●	●	
	<b>ΑΝΑΜΕΙΚΤΑ</b> <sup>2)</sup>	2,5	2,5	3	3	3,5	4	60°	●	●	(●)
	<b>ΑΠΟΧΕΤΕΥΣΗ &amp; ΣΤΥΨΙΜΟ</b>	-	-	-	-	-	-	-		●	
	<b>ΞΕΒΓΑΛΜΑ</b>	-	-	-	-	-	-	-	△	●	
	<b>ΜΑΛΛΙΝΑ &amp; ΠΛΥΣΙΜΟ ΣΤΟ ΧΕΡΙ</b>	1	1	1	1	1	2	30°	●	●	
	<b>ΕΥΑΙΣΘΗΤΑ</b>	2	2	2	2	2,5	2,5	40°	●	●	
	<b>ΑΘΛΗΤΙΚΑ</b>	2,5	2,5	2,5	2,5	3	3,5	30°	●	●	
	<b>ΣΚΟΥΡΑ ΧΡΩΜΑΤΑ</b> <sup>2)</sup>	2,5	2,5	3	3	3,5	4	40°	●	●	
	<b>ALLERGY CARE 60°</b>	5	5,5	6	6,5	7	8	40°	●	●	
 14'/30'/44'	<b>14'</b>	1	1	1	1	1	1,5	30°	●	●	
	<b>30'</b>	1,5	1,5	2	2	2,5	2,5	30°	●	●	
	<b>44'</b>	3	3	3	3	3,5	3,5	40°	●	●	
	<b>ΦΡΟΝΤΙΔΑ ΒΑΜΒΑΚΕΡΩΝ 59'</b>	2,5	2,5	3	3	3,5	4	40°	●	●	

**One Touch** 

Προσαρμοζόμενη ρύθμιση του επιλογέα που πρέπει να επιλέξετε για να αλληλεπιδρά η συσκευή με το smartphone και για να κατεβάσετε προγράμματα (δείτε ειδική ενότητα). Η εργοστασιακή εγκατάσταση προβλέπει ως προεπιλεγμένο πρόγραμμα το Αυτόματος Καθαρισμός, το οποίο προορίζεται για την απολύμανση της συσκευής και για τη παράταση ζωής του πλυντηρίου ρούχων.

## Διαβάστε τις πιο κάτω παρατηρήσεις:

\* Το μέγιστο φορτίο των ρούχων εξαρτάται από τον τύπο κάθε συσκευής (δες τον πίνακα).

### ΠΛΗΡΟΦΟΡΙΕΣ ΓΙΑ ΤΟ ΕΡΓΑΣΤΗΡΙΟ ΔΟΚΙΜΩΝ

#### ΠΡΟΤΥΠΑ ΠΡΟΓΡΑΜΜΑΤΑ ΚΑΤΑ (ΕΕ) Αρ. 1015/2010 και Αρ. 1061/2010

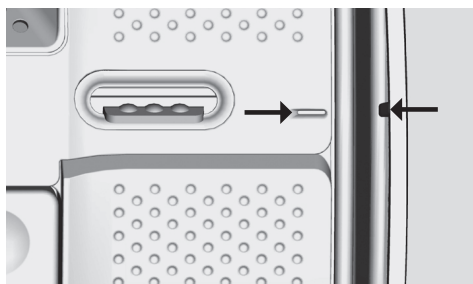
ΠΡΟΓΡΑΜΜΑ **ECO 40-60**  
ΡΥΘΜΙΣΗ ΤΗΣ ΘΕΡΜΟΚΡΑΣΙΑΣ  
ΣΤΟΥΣ 40°C

ΠΡΟΓΡΑΜΜΑ **ECO 40-60**  
ΡΥΘΜΙΣΗ ΤΗΣ ΘΕΡΜΟΚΡΑΣΙΑΣ  
ΣΤΟΥΣ 60°C

#### ΠΡΟΤΥΠΟ ΠΡΟΓΡΑΜΜΑ ΚΑΤΑ (ΕΕ) Αρ. 2019/2023

ΠΡΟΓΡΑΜΜΑ **ECO 40-60**

Πριν κλείσετε το κάλυμμα και ξεκινήσετε την διαδικασία πλύσης, παρακαλώ ελέγξτε ότι το εσωτερικό τύμπανο είναι καλά κλεισμένο. Όταν είναι εφικτό, παρακαλώ Ευθυγραμμίστε τις ενδείξεις θέσεως με το τύμπανο προς εξασφάλιση μέγιστης επίδοσης πλύσης.



Η ταχύτητα στυψίματος μπορεί να μειωθεί για να προσαρμοστεί στις οδηγίες που αναγράφουν οι ετικέτες του ρουχισμού, η και να ακυρωθεί στην περίπτωση πολύ ευαίσθητου ρουχισμού. Αυτό γίνεται με την βοήθεια του πλήκτρου ΕΠΙΛΟΓΗΣ ΣΤΡΟΦΩΝ ΣΤΥΨΙΜΑΤΟΣ. Εάν στην ετικέτα δεν αναφέρονται οδηγίες για το στύψιμο μπορείτε να χρησιμοποιήσετε την μέγιστη προβλεπόμενη ταχύτητα για το συγκεκριμένο πρόγραμμα. Υπέρμετρη ποσότητα απορρυπαντικού μπορεί να δημιουργήσει πολύ αφρό. Εάν η συσκευή καταγράψει την παρουσία μεγάλης ποσότητας αφρού μπορεί να ακυρώσει τη φάση στυψίματος ή να επιμηκύνει την διάρκεια του προγράμματος και να αυξήσει την κατανάλωση του νερού.

- Επιλέγεται μόνο με τη λειτουργία ΠΡΟΠΛΥΣΗΣ (διαθέσιμα προγράμματα με λειτουργία ΠΡΟΠΛΥΣΗΣ).
- 1) Όταν επιλέγετε ένα πρόγραμμα, στην οθόνη εμφανίζεται η συνιστώμενη θερμοκρασία πλύσης η οποία μπορεί να αλλάξει (όπου επιτρέπεται) από το σχετικό κουμπί, αλλά δεν είναι δυνατή η αύξηση πάνω από το μέγιστο επιτρεπόμενο όριο.
- 2) Στα προγράμματα που προβλέπεται μπορείτε να ρυθμίσετε την διάρκεια και την ένταση του βαθμού πλυσίματος με την βοήθεια του πλήκτρου ΒΑΘΜΟΥ ΒΡΩΜΙΑΣ.
- 3) Επιλέγοντας με τον επιλογέα την λειτουργία ΓΡΗΓΟΡΟ πρόγραμμα, μπορείτε στη συνέχεια με το αντίστοιχο πλήκτρο να προσδιορίσετε πιο από τα τρία διαφορετικής διάρκειας 14', 30' και 44' γρήγορα διαθέσιμα προγράμματα θέλετε.

- ΠΡΟΠΛΥΣΗ: αν το δοχείο έχει ξεχωριστή θήκη για πρόπλυση, προσθέστε το απορρυπαντικό σε αυτή. Αλλιώς, προσθέστε το στην διάτρητη περιοχή που διαθέτει το τύμπανο (βλ. Φωτογραφία), ακολουθώντας την δοσολογία του κατασκευαστή του απορρυπαντικού.

**ΣΗΜΑΝΤΙΚΟ:** να μην χρησιμοποιείτε την πρόπλυση με την επιλογή καθυστέρησης έναρξης.

## Περιγραφή προγραμμάτων

Για να καθαρίσετε διαφορετικούς τύπους υφασμάτων και λεκέδες διαφόρων επιπέδων δυσκολίας, το πλυντήριο διαθέτει συγκεκριμένα προγράμματα για κάθε ανάγκη (δείτε Πίνακα Προγραμμάτων).

**Η επιλογή του προγράμματος πρέπει να γίνεται σύμφωνα με τις οδηγίες πλυσίματος που αναγράφονται στις ετικέτες των ρούχων, κυρίως όσον αφορά τη μέγιστη συνιστώμενη θερμοκρασία.**



### ΠΡΟΣΟΧΗ:

**ΣΗΜΑΝΤΙΚΕΣ ΣΥΜΒΟΥΛΕΣ ΓΙΑ ΤΗΝ ΑΠΟΔΟΣΗ ΠΛΥΣΗΣ.**

- **Καινούρια, χρωματιστά ρούχα πρέπει να πλένονται ξεχωριστά για τουλάχιστον 5 ή 6 πλύσεις.**
- **Ορισμένα μεγάλα σκούρα ρούχα, όπως τα τζιν και οι πετσέτες πρέπει πάντα να πλένονται χωριστά.**
- **Μην αναμειγνύετε ποτέ υφάσματα με ΜΗ ΑΝΕΞΙΤΗΛΑ ΧΡΩΜΑΤΑ.**

### One Touch

Προσαρμολοζόμενων παραμέτρων πρόγραμμα του επιλογέα, που ενεργοποιείτε όταν θέλετε να μεταφέρετε μια εντολή από την εφαρμογή (App) στην συσκευή ή και για να κατεβάσετε / εκκινήσετε τον κύκλο πλυσίματος (για περισσότερες πληροφορίες, δείτε την ειδική ενότητα στο εγχειρίδιο χρήσης της εφαρμογής). Στην επιλογή **One Touch** η εργοστασιακή ρύθμιση έχει το πρόγραμμα **"Αυτόματος Καθαρισμός"** το οποίο προβλέπεται για την απολύμανση του κάδου, αφαιρώντας τις άσχημες οσμές και παρατείνοντας τη διάρκεια ζωής του πλυντηρίου. Βεβαιωθείτε ότι κατά την εκκίνηση του αυτόματου κύκλου καθαρισμού **"Αυτόματος Καθαρισμός"**, δεν υπάρχουν ρούχα μέσα στο πλυντήριο και χρησιμοποιείτε μόνο απορρυπαντικό σε σκόνη. Στο τέλος του κύκλου, αφήστε ανοικτή την πόρτα του πλυντηρίου για να στεγνώσει ο κάδος. Συνιστάται κάθε 50 πλύσεις.

### ΒΑΜΒΑΚΕΡΑ

Το πρόγραμμα αυτό είναι κατάλληλο για πλύσιμο έγχρωμων βαμβακερών υφασμάτων στους 40°C, ή για εξασφάλιση του υψηλότερου βαθμού καθαρισμού, Βαμβακερών υφασμάτων ανθεκτικών για πλύσιμο στους 60°C ή στους 90°C. Το τελικό στύψιμο, είναι ρυθμισμένο στη μέγιστη ταχύτητα, που εξασφαλίζει άριστη απομάκρυνση του νερού.

### ΒΑΜΒΑΚΕΡΑ + ΠΡΟΠΛΥΣΗ

Αυτό το πρόγραμμα έχει μελετηθεί για την αφαίρεση των δύσκολων λεκέδων από τα λευκά βαμβακερά ρούχα. Η πρόπλυση εγγυάται την απομάκρυνση των δύσκολων λεκέδων. Στο δοχείο **"1"**, προσθέστε μια ποσότητα απορρυπαντικού 20%, από αυτή που χρησιμοποιείτε για την κύρια πλύση.

### ECO 40-60

Το πρόγραμμα **ECO 40-60** καθαρίζει κανονικά λερωμένα βαμβακερά ρούχα που έχει δηλωθεί ότι μπορούν να πλυθούν στους 40°C ή στους 60°C, μαζί στον ίδιο κύκλο. Το πρόγραμμα αυτό χρησιμοποιείται για την αξιολόγηση της συμμόρφωσης με τη νομοθεσία της ΕΕ για τον οικολογικό σχεδιασμό Ecodesign (σχεδιασμός προϊόντων φιλικών προς το περιβάλλον).

### 20°C

Αυτό το καινοτόμο πρόγραμμα σας επιτρέπει να πλύνετε διαφορετικά υφάσματα και χρώματα μαζί, όπως βαμβακερά, συνθετικά και μικτά υφάσματα, στους 20°C και παρέχει εξαιρετική απόδοση καθαρισμού. Η εξοικονόμηση στην κατανάλωση με το πρόγραμμα αυτό πλησιάζει το 40% συγκριτικά με μια συμβατική πλύση βαμβακερών στους 40°C.

### ΑΝΑΜΕΙΚΤΑ

Αυτό το πρόγραμμα σας επιτρέπει να πλύνετε διαφορετικά υφάσματα και χρώματα μαζί. Ο ρυθμός περιστροφής του κάδου και τα επίπεδα κατανάλωσης νερού βελτιστοποιούνται τόσο κατά την πλύση όσο και κατά το ξέβγαλμα. Η ακριβής περιστροφική κίνηση του κάδου εξασφαλίζει λιγότερες ζάρες στα υφάσματα.

## ΑΠΟΧΕΤΕΥΣΗ & ΣΤΥΨΙΜΟ

Το πρόγραμμα ολοκληρώνεται με στράγγιση στο πιο δυνατό στύψιμο. Μπορείτε να ακυρώσετε ή να μειώσετε το στύψιμο πατώντας το κουμπί ΕΠΙΛΟΓΗ ΣΤΥΨΙΜΑΤΟΣ.

## ΞΕΒΓΑΛΜΑ

Το πρόγραμμα αυτό εκτελεί 3 ξεβγάλματα με στύψιμο μέτριας ταχύτητας (η οποία μπορεί να μειωθεί ή να μηδενιστεί πατώντας το αντίστοιχο κουμπί). Χρησιμοποιείται για το ξεβγάλμα κάθε τύπου υφάσματος, όπως για παράδειγμα για να ξεβγάλετε ρούχα που έχετε πλύνει στο χέρι.

## ΜΑΛΛΙΝΑ & ΠΛΥΣΙΜΟ ΣΤΟ ΧΕΡΙ

Το πρόγραμμα αυτό εκτελεί έναν κύκλο πλύσης που αφορά αποκλειστικά στα μάλλινα υφάσματα τα οποία μπορούν να πλυθούν σε ένα πλυντήριο ρούχων, τα είδη ρουχισμού που πλένονται είτε με το χέρι ή σε πλυντήριο και είναι κατασκευασμένα από μετάξι ή αναφέρονται ως "Πλύσιμο όπως το Μετάξι" στην ετικέτα του υφάσματος.

## ΕΥΑΙΣΘΗΤΑ

Το πρόγραμμα αυτό χαρακτηρίζεται από περιόδους διακοπής των περιστροφών. Πρόγραμμα ιδανικό για το πλύσιμο ευαίσθητου ρουχισμού. Οι φάσεις πλυσίματος και ξεβγάλματος γίνονται με μεγάλη ποσότητα νερού για άριστο καθαρισμό.

## ΑΘΛΗΤΙΚΑ

Αυτό το πρόγραμμα είναι ειδικά σχεδιασμένο για το πλύσιμο των μικτών υφασμάτων, αθλητικών ειδών, που δεν μπορούν να πλυθούν σε θερμότερα προγράμματα και έχει σχεδιαστεί για να αφαιρεί τη βρομιά και τους λεκέδες που δημιουργούνται από αθλητικές δραστηριότητες.

## ΣΚΟΥΡΑ ΧΡΩΜΑΤΑ

Με αυτό το πρόγραμμα μπορείτε να πλύνετε σκούρο ρουχισμό χωρίς να ξεβάψουν τα χρώματα και να τσαλακώσουν τα ρούχα. Χρησιμοποιείτε υγρό απορρυπαντικό.

## ALLERGY CARE 60°

Το πρόγραμμα αυτό προσφέρει βαθύ καθαρισμό όλων των βαμβακερών ειδών, απολυμαίνοντας και εξαλείφοντας τα βακτήρια. Πρόκειται για έναν αποτελεσματικό κύκλο πλύσης υψηλής θερμοκρασίας. Συνιστάται για μικρά φορτία.

## RAPID CARE (14°/30°/44°)

Εξοικονόμηση χωρίς συμβιβασμούς! Αυτό το νέο πρόγραμμα μπορεί να χρησιμοποιηθεί για την εξασφάλιση εξαιρετικών αποτελεσμάτων με παράλληλη εξοικονόμηση νερού, ενέργειας, απορρυπαντικού και χρόνου. Η συγκεκριμένη επιλογή πλένει σε μέτρια θερμοκρασία, κατάλληλη για κάθε είδος υφάσματος. Συνιστάται για μικρά φορτία και ελαφρώς λερωμένα ρούχα.

## ΦΡΟΝΤΙΔΑ ΒΑΜΒΑΚΕΡΩΝ 59°

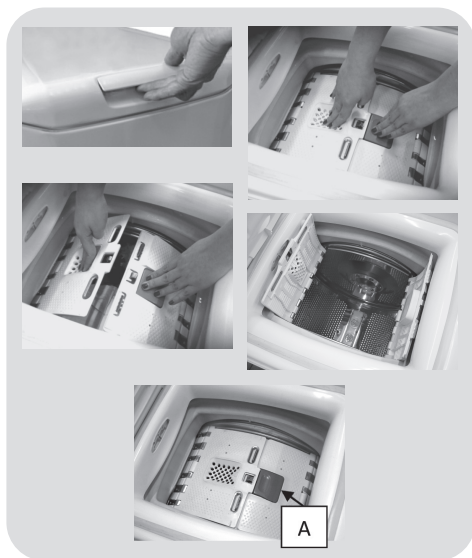
Το πρόγραμμα αυτό εγγυάται τα πιο εξαίσιμα αποτελέσματα για τα βαμβακερά ρούχα. Η συγκεκριμένη επιλογή έχει σχεδιαστεί με σκοπό τη μείωση του χρόνου πλύσης σε μέτριες θερμοκρασίες για μισο-λερωμένα βαμβακερά ρούχα. Γεμίστε το πλυντήριο μόνο μέχρι τη μέση για βέλτιστα αποτελέσματα.



## Προετοιμασία πλύσης

### Ανοιγμα/Κλείσιμο του τυμπάνου


- Ανοίξτε την πόρτα του πλυντηρίου.
- Για ν' ανοίξετε τον κάδο στηριχτείτε πάνω στο κουμπί (A), και τοποθετήστε ταυτόχρονα το άλλο χέρι πάνω στο καπάκι.
- Βάλτε τα ρούχα ένα-ένα στο τύμπανο πλύσης χωρίς να τα πιέσετε. Γεμίστε τον κάδο σύμφωνα με τις υποδείξεις του "πίνακα προγραμμάτων". Μια υπερφόρτωση του πλυντηρίου δίνει λιγότερο ικανοποιητικά αποτελέσματα και τσαλακώνει τα ρούχα.
- Για να κλείσετε τον κάδο, θα πρέπει να χειριστείτε εκ νέου τα καπάκια του κάδου, τοποθετώντας το καπάκι από το κουμπί (A) κάτω από το άλλο, έως ότου κλείσουν ερμητικά.




### Φορτώση απορρυπαντικού

Ο διανομέας απορρυπαντικού διαιρείται σε 3 θήκες:

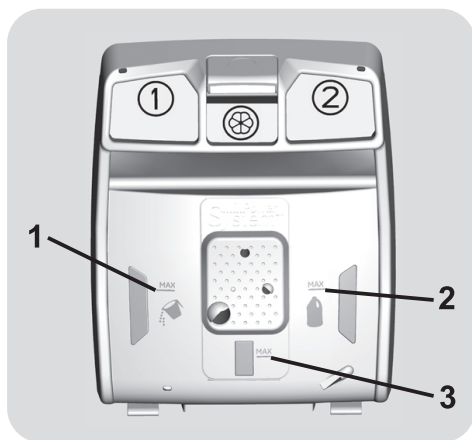
- Η **Θήκη 1** είναι για απορρυπαντικό σε σκόνη.
- Η **Θήκη 2** είναι για υγρό απορρυπαντικό.

● Η **θήκη**  είναι για τα μαλακτικά, τα αρώματα και τα ειδικά προσθετικά όπως η κόλλα, το λουλάκι, κτλ.

● **MAX** - στην θήκη του απορρυπαντικού υπάρχει σήμανση με το μέγιστο επίπεδο απορρυπαντικού. Να μην υπερβαίνετε αυτή τη σήμανση.

● **Δ** Όταν είναι απαραίτητη η χρήση λευκαντικών προϊόντων υγρής μορφής για την επεξεργασία των λεκέδων στα ρούχα, μπορείτε να προγραμματίσετε τον προκαταρκτικό καθαρισμό τους στο πλυντήριο ρούχων. Για τη λειτουργία αυτή: Εισάγετε το λευκαντικό προϊόν στη "θήκη 2", και θέστε σε λειτουργία το πρόγραμμα ξεβγάλματος . Με την ολοκλήρωση του προγράμματος τοποθετήστε τον επιλογέα προγράμματος στη θέση OFF, προσθέστε τα υπόλοιπα ρούχα, και συνεχίστε την πλύση κανονικά με το πρόγραμμα που επιθυμείτε.

- 1) Μέγιστη πλύση απορρυπαντικό σε σκόνη
- 2) Μέγιστη πλύση απορρυπαντικό υγρής μορφής
- 3) Μέγιστο αρωματικό





## 7. ΑΝΤΙΜΕΤΩΠΙΣΗ ΠΡΟΒΛΗΜΑΤΩΝ ΚΑΙ ΕΓΓΥΗΣΗ

Αν πιστεύετε ότι το πλυντήριο δεν λειτουργεί σωστά, συμβουλευτείτε τον γρήγορο οδηγό που παρέχεται παρακάτω με μερικές πρακτικές συμβουλές για το πώς να ξεπεράσετε τα πιο κοινά προβλήματα.

### ΜΟΝΟ ΓΙΑ ΜΟΝΤΕΛΑ ONE TOUCH.

Χάρη στον κύκλο Έξυπνο Check-up της εφαρμογής *Hoover Wizard*, μπορείτε να ελέγξετε ανά πάσα στιγμή τη σωστή λειτουργία του πλυντηρίου σας. Χρειάζεται μόνο ένα smartphone Android με τεχνολογία NFC. Περισσότερες πληροφορίες μπορείτε να βρείτε στην εφαρμογή. Αν στην οθόνη της συσκευής εμφανίζεται ένα σφάλμα (μέσω κωδικού ή αν αναβοσβήνει κάποιο LED), θα πρέπει να ενεργοποιήσετε την εφαρμογή και να φέρετε κοντά το Android smartphone σας, με το NFC στο λογότυπο One Touch. Ο οδηγός θα ξεκινήσει για να λύσει το πρόβλημα.

### ΑΝΑΦΟΡΑ ΣΦΑΛΜΑΤΟΣ

- **Μοντέλα με οθόνη:** το σφάλμα παρουσιάζεται από έναν αριθμό του οποίου προηγείται το γράμμα "E" (παράδειγμα: Error 2 = E2)
- **Μοντέλα χωρίς οθόνη:** το σφάλμα εμφανίζεται μέσω των λυχνιών LEDs που αναβοσβήνουν κάθε φορά, κάνοντας μια παύση των 5 δευτερολέπτων (παράδειγμα: Error 2 = δύο φλας-παύση 5 δευτερολέπτων – δύο φλας – κ.λπ....)

#### Εμφάνιση σφάλματος

#### Πιθανές αιτίες και πρακτικές λύσεις

##### **E2 (με οθόνη)**

##### **2 φλας των LEDs**

(χωρίς οθόνη)

##### **Η συσκευή δεν μπορεί να τραβήξει το απαιτούμενο νερό.**

Βεβαιωθείτε ότι η παροχή του νερού είναι ανοιχτή.

Βεβαιωθείτε ότι ο σωλήνας παροχής νερού δεν κάμπτεται, έχει τσακίσει ή έχει παγιδευτεί.

Μήπως ο αγωγός αποχέτευσης δεν είναι στο σωστό ύψος (βλέπε κεφάλαιο εγκατάστασης).

Κλείστε τη βρύση παροχής νερού, ξεβιδώστε το σωλήνα από το πίσω μέρος του πλυντηρίου και βεβαιωθείτε ότι το φίλτρο σωματιδίων είναι καθαρό και δεν έχει μπλοκάρει.

Ελέγξτε ότι δεν έχει βουλώσει το φίλτρο και ότι δεν υπάρχουν ξένα σώματα μέσα στον θάλαμο του φίλτρου που μπορούν να εμποδίσουν τη σωστή ροή του νερού.

##### **E3 (με οθόνη)**

##### **3 φλας των LEDs**

(χωρίς οθόνη)

##### **Το πλυντήριο δεν αδειάζει το νερό.**

Ελέγξτε ότι δεν έχει βουλώσει το φίλτρο και ότι δεν υπάρχουν ξένα σώματα μέσα στον θάλαμο του φίλτρου που μπορούν να εμποδίσουν τη σωστή ροή του νερού.

Βεβαιωθείτε ότι ο σωλήνας αποχέτευσης δεν κάμπτεται, έχει τσακίσει ή έχει παγιδευτεί.

Βεβαιωθείτε ότι το σύστημα αποχέτευσης στο σπίτι δεν είναι φραγμένο και επιτρέπει στο νερό να ρέει μέσα χωρίς δυσκολία. Δοκιμάστε να αποχετεύσετε το νερό στο νεροχύτη.

##### **E4 (με οθόνη)**

##### **4 φλας των LEDs**

(χωρίς οθόνη)

##### **Υπάρχει πάρα πολύ αφρός και / ή νερό.**

Βεβαιωθείτε ότι δεν έχει χρησιμοποιηθεί υπερβολική ποσότητα απορρυπαντικού ή προϊόν που είναι ακατάλληλο για το πλυντήριο ρούχων.

##### **E7 (με οθόνη)**

##### **7 φλας των LEDs**

(χωρίς οθόνη)

##### **Πρόβλημα πόρτας**

Βεβαιωθείτε ότι η πόρτα έχει κλείσει σωστά. Βεβαιωθείτε ότι δεν υπάρχουν ρούχα στο εσωτερικό του μηχανήματος που μπορεί να παρεμποδίζουν την πόρτα να κλείσει.

Αν η πόρτα είναι μπλοκαρισμένη, απενεργοποιήστε και αποσυνδέστε το πλυντήριο από την πρίζα, περιμένετε 2-3 λεπτά και ανοίξτε την πόρτα.

##### **Οποιοδήποτε άλλο κωδικό**

Απενεργοποιήστε και αποσυνδέστε το πλυντήριο ρούχων, περιμένετε ένα λεπτό. Ενεργοποιήστε τη συσκευή και αφήστε να ξεκινήσει ένα πρόγραμμα. Εάν παρουσιαστεί και πάλι το σφάλμα, επικοινωνήστε απευθείας με ένα Εξουσιοδοτημένο Κέντρο Εξυπηρέτησης Πελατών.

## ΑΛΛΕΣ ΑΝΩΜΑΛΙΕΣ

Πρόβλημα	Πιθανές αιτίες και πρακτικές λύσεις
<b>Το πλυντήριο δεν λειτουργεί / ξεκινάει</b>	<p>Βεβαιωθείτε ότι το προϊόν είναι συνδεδεμένο σε μια πρίζα τροφοδοσίας ηλεκτρικού ρεύματος.</p> <p>Βεβαιωθείτε ότι είναι σε λειτουργία.</p> <p>Βεβαιωθείτε ότι η πρίζα λειτουργεί, δοκιμάζοντάς την με μια άλλη συσκευή, όπως μια λάμπρα.</p> <p>Η πόρτα μπορεί να μην είναι κλειστή καλά: ανοίξτε και κλείστε ξανά.</p> <p>Ελέγξτε αν το απασπώσιμο πρόγραμμα είναι επιλεγμένο σωστά και το κουμπί έναρξης είναι πατημένο.</p> <p>Βεβαιωθείτε ότι το πλυντήριο δεν είναι σε κατάσταση παύσης.</p>
<b>Υπάρχει διαρροή νερού στο πάτωμα κοντά στο πλυντήριο</b>	<p>Αυτό μπορεί να οφείλεται σε διαρροή μεταξύ της βρύσης και της παροχής σωλήνων. Σε αυτή την περίπτωση, αντικαταστήστε και σφίξτε το σωλήνα και τη βρύση.</p> <p>Βεβαιωθείτε ότι το φίλτρο έχει κλείσει σωστά.</p>
<b>Ο κάδος του πλυντηρίου δεν περιστρέφεται</b>	<p>Εξαιτίας ενός μη σωστή κατανομή των ρούχων, το πλυντήριο ρούχων μπορεί:</p> <p>Να προσπαθεί να εξισορροπήσει το φορτίο και να αυξήσει το χρόνο κατανομής.</p> <p>Να μειώσει την ταχύτητα της περιστροφής για να μειώσει τους κραδασμούς και το θόρυβο.</p> <p>Να αποκλείσει το στύψιμο για την προστασία της μηχανής.</p> <p>Βεβαιωθείτε ότι τα ρούχα είναι κατανεμημένα. Αν όχι, ξεμπερδέυστε τα, επανατοποθετήστε τα και κάντε επανεκκίνηση του προγράμματος.</p> <p>Αυτό θα μπορούσε να οφείλεται στο γεγονός ότι το νερό δεν έχει αδειάσει τελείως: περιμένετε μερικά λεπτά. Αν το πρόβλημα επιμένει, ανατρέξτε στο σφάλμα του τμήμα 3.</p> <p>Ορισμένα μοντέλα περιλαμβάνουν μια λειτουργία «όχι στύψιμο»: βεβαιωθείτε ότι δεν είναι ενεργοποιημένη.</p> <p>Βεβαιωθείτε ότι δεν είναι σε επιλογή που αλλάζει τη διαδικασία του στυψίματος.</p> <p>Η υπερβολική ποσότητα απορρυπαντικού θα μπορούσε να εμποδίσει την έναρξη του στυψίματος.</p>
<b>Ισχυρές δονήσεις / ή θόρυβοι ακούγονται κατά τη διάρκεια της φυγοκέντρωσης</b>	<p>Το πλυντήριο δεν μπορεί να σταθεροποιηθεί πλήρως: εάν είναι απαραίτητο, ρυθμίστε τα πόδια, όπως αναφέρεται στη συγκεκριμένη ενότητα.</p> <p>Βεβαιωθείτε ότι οι βίδες, τα ελαστικά στοίσι και λάστιχα απόστασης έχουν απομακρυνθεί.</p> <p>Βεβαιωθείτε ότι δεν υπάρχουν ξένα σώματα μέσα στον κάδο (νομίσματα, μεντεσέδες, κουμπιά, κ.λπ. ...).</p>

Η εγγύηση του κατασκευαστή καλύπτει βλάβες που προκαλούνται από ηλεκτρικές ή μηχανικές βλάβες στο προϊόν που προκλήθηκαν από πράξη ή από παράλειψη του κατασκευαστή. Αν βρεθεί κάποια βλάβη που να οφείλεται σε εξωγενείς παράγοντες ή σε κακή χρήση ή ως αποτέλεσμα της μη σωστής εφαρμογής των οδηγιών χρήσης, αυτή θα αποκατασταθεί με επιβάρυνση του υπαιτίου.

Συνιστάται πάντα η χρήση γνήσιων ανταλλακτικών που είναι διαθέσιμα στα Εξουσιοδοτημένα Κέντρα Εξυπηρέτησης Πελατών μας.

### **Εγγύηση**

Το προϊόν συνοδεύεται από εγγύηση, σύμφωνα με τους όρους και τις προϋποθέσεις που αναφέρονται στο πιστοποιητικό που το συνοδεύει. Το πιστοποιητικό εγγύησης πρέπει να είναι πλήρως συμπληρωμένο και αποθηκευμένο, έτσι ώστε, σε περίπτωση ανάγκης, να επιδειχθεί στο Εξουσιοδοτημένο Κέντρο Τεχνικής Υποστήριξης Πελατών.

Με την τοποθέτηση της σήμανσης **CE** σε αυτό το προϊόν, δηλώνουμε με δική μας ευθύνη, τη συμμόρφωση με το σύνολο όλων των απαιτήσεων της Ευρωπαϊκής Ένωσης για την ασφάλεια, υγεία και του περιβάλλοντος, που αναφέρονται στη νομοθεσία για αυτό το προϊόν.

Ο κατασκευαστής δεν φέρει καμία ευθύνη για τυχόν τυπογραφικά λάθη που μπορεί να εμπεριέχονται σε αυτό το βιβλίο οδηγιών. Ο κατασκευαστής διατηρεί το δικαίωμα να πραγματοποιήσει τις τροποποιήσεις που θα κρίνει αναγκαίες χωρίς να μεταβάλει τα κύρια χαρακτηριστικά της συσκευής.

Zahvaljujemo vam što ste odabrali ovaj proizvod. Ponosimo se što vam možemo ponuditi idealan proizvod najbolju cjelokupnu ponudu kućanskih aparata koji će vam služiti u vašoj svakodnevici.

Pažljivo pročitajte ovaj priručnik jer sadrži podatke za sigurno i pravilno korištenje uređaja kao i korisne savjete o učinkovitom održavanju.



S upotrebom perilice rublja krenite nakon pažljivog čitanja svih uputa kako biste ih u potpunosti shvatili. Preporučamo čuvanje ovog priručnika, kako bi vama ili eventualnim budućim vlasnicima uvijek bio pri ruci.

Svaki naš proizvod označen je jedinstvenim 16-znamenkastim brojem - serijskim brojem, otisnutim na naljepnici na uređaju (u predjelu vrata perilice) ili u priloženoj kuverti uz ostalu dokumentaciju (unutar uređaja). Taj broj je i svojevrsna identifikacijska oznaka proizvoda koja će vam trebati pri registraciji proizvoda ili u kontaktu s ovlaštenim servisom.

## Zaštita okoliša



Ovaj uređaj označen je u skladu s Europskom direktivom 2012/19/EU o otpadnoj električnoj i elektroničkoj opremi (OEEO).

OEEO sadrži zagađujuće tvari (koje mogu uzrokovati negativne posljedice za okoliš) i osnovne materijale (koji se mogu ponovno iskoristiti). Važno je OEEO podvrgnuti odgovarajućoj obradi, kako bi se pravilno uklonile i zbrinule sve zagađujuće tvari, a reciklirali svi korisni materijali. Kako bi se

osiguralo da OEEO ne postane ekološki problem, pojedinci imaju važnu ulogu; nužno je pridržavati se nekoliko jednostavnih pravila:

- OEEO ne smije se tretirati kao kućanski otpad;
- OEEO mora biti zbrinut na odgovarajućim odlagalištima kojima upravlja lokalna samouprava ili ovlaštene tvrtke. U mnogim zemljama, organizirano je sakupljanje krupnog otpada.

U mnogim zemljama, kod kupnje novog uređaja, stari možete vratiti trgovcu koji ga je dužan preuzeti bez naknade, uz uvjet da je uređaj istovjetan i ima iste funkcije kao i novi.

## Sadržaj

- 1. INFORMACIJE O SIGURNOSTI I PREDOSTROŽNOSTI**
- 2. INSTALACIJA**
- 3. PRAKTIČNI SAVJETI**
- 4. ČIŠĆENJE I ODRŽAVANJE**
- 5. KRATKE UPUTE ZA UPOTREBU**
- 6. KONTROLE I PROGRAMI**
- 7. TEHNIČKA PODRŠKA I JAMSTVO**

# 1. INFORMACIJE O SIGURNOSTI I PREDOSTROŽNOSTI

● Ovaj uređaj namijenjen je isključivo za kućnu upotrebu i slične primjene poput:

- za pranje odjeće djelatnika u prodavaonicama, uredima i sl;
- za pranje odjeće djelatnika manjih obrtničkih tvrtki, farmi i sl;
- za pranje odjeće gostiju u;
- hostelima, motelima, prenoćištima i sl.

Ovaj uređaj namijenjen je isključivo za kućnu upotrebu, za uobičajene kućanske poslove. Nije namijenjen za drugačije primjene, npr. u profesionalne svrhe, čak i ako ga koriste stručnjaci ili posebno obučeni korisnici. Korištenje koje nije u skladu s ovim uputama može smanjiti radni vijek uređaja ili dovesti do ukidanja jamstva proizvođača. Bilo koji kvar ili šteta na uređaju koja je proizašla zbog neprimjernog korištenja ili onoga koje nije u skladu s korištenjem u kućanstvu (čak i ako se uređaj nalazi u kućanstvu) neće biti prihvaćena od strane proizvođača u jamstvenom roku.

● Ovaj uređaj mogu koristiti djeca sa 8 ili više godina te osobe sa smanjenim psihičkim i mentalnim kapacitetom ili manjkom iskustva i znanja ako

su pod nadzorom ili su educirani koristiti uređaj na siguran način i razumiju moguće posljedice. Djeca se ne smiju igrati sa uređajem. Čišćenje i korištenje uređaje ne smiju raditi djeca bez nadzora.

- Pazite na djecu i držite ih pod stalnim nadzorom kako se ne bi igrala s uređajem.
- Djeca mlađa od 3 godine trebaju se držati podalje uređaja osim ako su pod stalnim nadzorom.
- U slučaju oštećenja kabla, isti mora biti zamijenjen originalnim/rezervnim kablom dostupnim kod proizvođača ili ovlaštenog servisa.
- Koristite isključivo novi komplet cijevi (dovodnu i odvodnu) koji je isporučen uz uređaj, nemojte koristiti stari komplet cijevi.
- Pritisak vode mora biti između 0,05 MPa and 0,8 Mpa.
- Ukoliko je perilica postavljena na podu, podmetnite tepih ili sličnu podlogu te pripazite da otvori za ventilaciju na dnu uređaja nis blokirani.
- Položaj "isključeno" (OFF) postiže se postavljanjem pripadajuće oznake na gumbu programatora u okomiti položaj. Svaki drugi položaj gumba programatora ostavlja perilicu rublja "uključenom" (samo za modele s programatorom).

- Pripazite da su nakon instalacije i postavljanja uređaja, utikač i utičnica dostupni u svakom trenutku.
- Maksimalan kapacitet suhog rublja ovisi o modelu (vidi kontrolnu ploču).
- Dokumentaciju o proizvodu možete pronaći i na web stranici proizvođača.

### Spajanje na električni sustav i mjere predostrožnosti

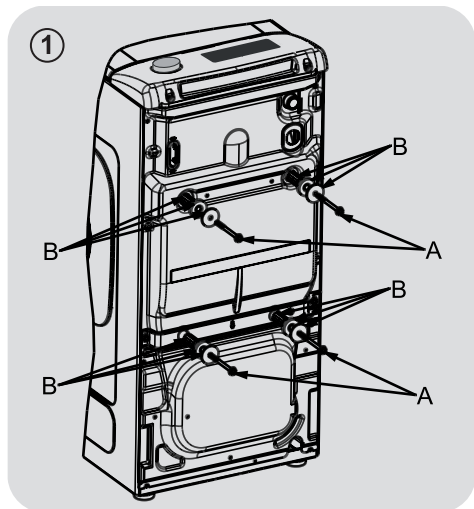
- Tehnički podaci (napon i priključna snaga) navedeni su na natpisnoj pločici uređaja.
- Pripazite da je električni sustav uzemljen, u skladu s važećim zakonskim propisima te da utikač uređaja odgovara utičnici. U suprotnom, potražite pomoć ovlaštenog servisa.
- Upotreba pretvarača, višestrukih utičnica i produžnih kablova nikako se ne preporuča.
- Prije početka čišćenja, izvadite utikač iz zidne utičnice i zatvorite dovod vode.
- Kako biste isključili uređaj, nemojte povlačiti električni kabel ili sam uređaj.



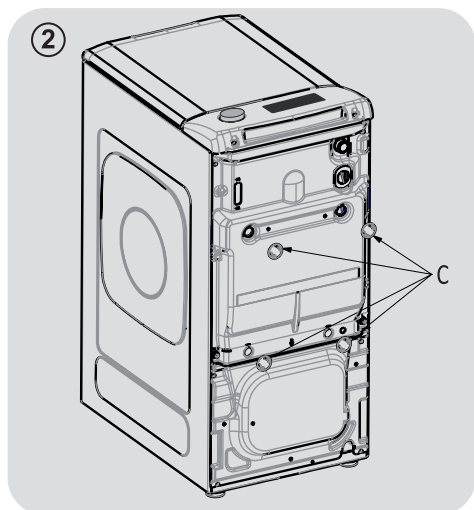
**UPOZORENJE:**  
Tijekom ciklusa pranja, voda u perilici rublja može postići vrlo visoku temperaturu.

- Držite perilicu rublja podalje od nepovoljnih vremenskih uvjeta: kiše, vlage, izravne sunčeve svjetlosti.
- U slučaju kvara ili nepravilnog rada perilice, isključite uređaj, izvucite utikač iz utičnice i zatvorite dovod vode. Ne pokušavajte sami popraviti uređaj već se obratite ovlaštenom servisu, te uvijek zahtijevajte ugradnju originalnih rezervnih dijelova. Nepoštivanje navedenih uputa može imati negativan utjecaj na sigurnost korisnika i samog uređaja.

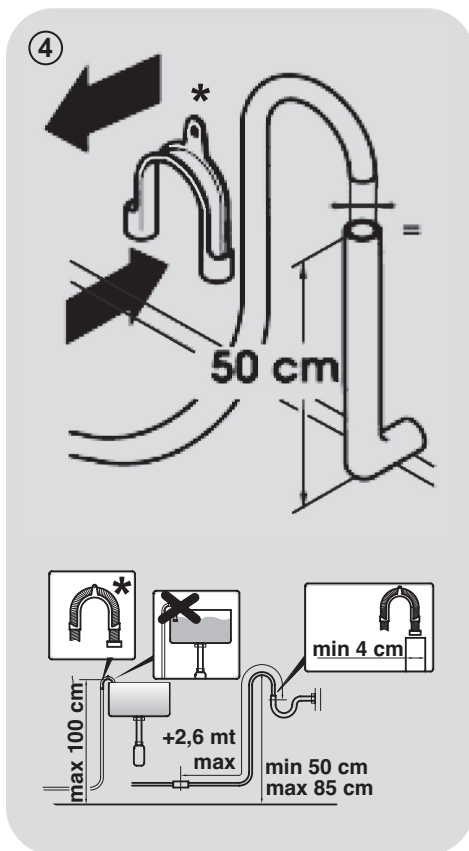
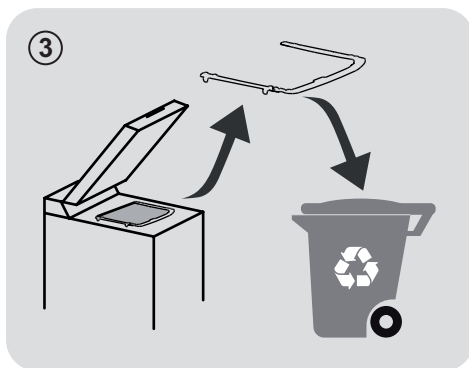
## 2. INSTALACIJA



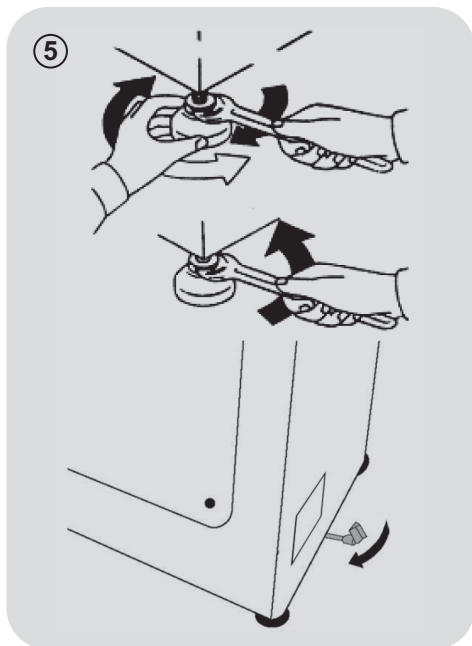
- Uklonite 2 ili 4 vijka "A" sa stražnje strane uređaja te 2 ili 4 podloška "B" kao što je prikazano na slici 1.



- Pričvrstite priložene zaštitne poklopce "C" (slici 2).



\* PRODAJE SE ZASEBNO



- Perilicu rublja spojite na vodovodni sustav pomoću cijevi priložene uz uređaj (unutar bubnja). Ne koristite staru cijev.
  - Pomoću savijenog nosača spojite kraj dovodne cijevi s elektroventilom (gornji stražnji dio uređaja), a drugi kraj na slavinu s navojem od 3/4.
  - Postavite perilicu rublja uz zid, pazeći pritom da cijevi nisu savijene ili pritisnute. Objesite odvodnu cijev na rub umivaonika ili spojite na fiksni zidni odvod promjera većeg od odvodne cijevi, na visini od min. 50 cm i max. 75cm od pod (**slika 4**).
  - Ukoliko je potrebno, koristite savijeni\* nosač kako biste čvršće spojili odvodnu cijev.
- Ako vaš model nudi tu funkciju:**
- Za jednostavno pomicanje uređaja, okrenite ručicu kotačića udesno. Nakon što ste pomaknuli perilicu, vratite ručicu u početni položaj.
  - Poravnajte uređaj podešavanjem prednjih nožica (**slika 5**).
    - a) Okrenite maticu u smjeru kazaljke na satu kako biste oslobodili vijak na nožici.
    - b) Podignite ili spustite nožicu rotirajući je dok čvrsto ne prijanya na pod.
    - c) Učvrstite nožicu u položaj okretanjem matice u smjeru suprotnom od kazaljke na satu sve dok ne prijanya uz dno perilice rublja.
  - Pripazite da je uređaj pravilno poravnat.
  - Provjerite da se perilica rublja ne njiše istovremeno pomičući dva dijagonalno suprotna gornja kuta uređaja.
  - Ukoliko premještate perilicu na drugo mjesto, ponovno podesite nožice nakon postavljanja.



## Spajanje na vodovodnu mrežu

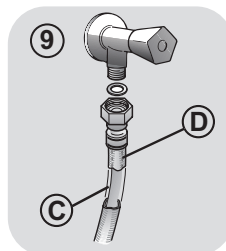
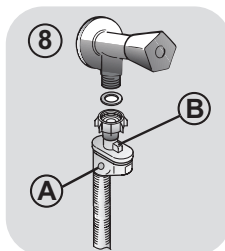
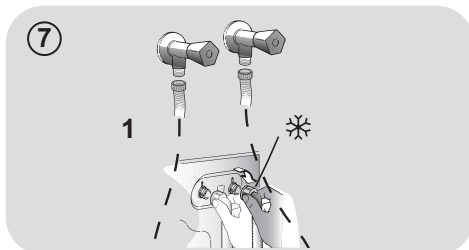
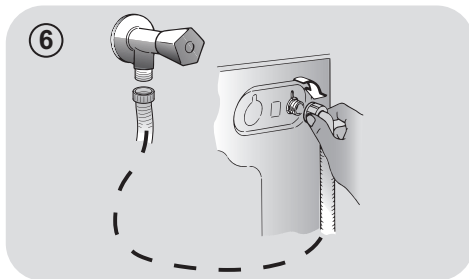
- Spojite vodovodnu cijev na slavinu (sl.6) isključivo pomoću crijeva priloženog uz uređaj (ne koristite stare setove cijevi).

- **NEKI MODELI** perilica rublja mogu imati jednu ili više niže navedenih mogućnosti:

- **VRUĆA I HLADNA VODA (sl.7):** Spajanjem na vodovodnu instalaciju s priključkom na toplu i hladnu vodu može se postići veća ušteda u potrošnji električne energije. Spojite sivu cijev na slavinu za hladnu vodu ❄️ a crvenu na slavinu za toplu vodu. Perilicu rublja možete spojiti samo na hladnu vodu, pri čemu može doći do kašnjenja u pokretanju nekih programa pranja.

- **AQUASTOP (sl.8):** Uređaj koji je ugrađen na dovodnu cijev zaustavlja dovod vode u slučaju da se cijev ošteti; u takvom slučaju na prozorčiću "A" prikazat će se crvena oznaka i cijev mora biti zamijenjena. Da odvrnete maticu, pritisnite tipku-osigurač "B".

- **AQUAPROTECT - DOVODNA CIJEV S ZAŠTITOM (sl.9):** Ako glavna unutarnja cijev "C" curi, voda će se zadržati u prozirnoj zaštitnoj cijevi "D" kako bi se omogućio završetak ciklusa pranja. Nakon toga, kontaktirajte ovlaštenu servis radi zamjene dovodne cijevi.



### 3. PRAKTIČNI SAVJETI

#### Savjeti za pripremu rublja

Prije stavljanja rublja u perilicu, učinite sljedeće:

- s rublja uklonite metalne predmete poput kopči, kovanica iz džepova, sigurnosnih igli i sl.
  - zakopčajte dugmad na posteljini, zatvorite patentne zatvarače, zavežite pojaseve i duge trake na odjeći;
  - uklonite kopče /držače sa zavjesa;
  - pažljivo pročitajte upute za pranje koje se nalaze na etiketama odjeće;
  - za uklanjanje tvrdokornih mrlja koristite posebna sredstva.
- Kod pranja manjih prostirki, pokrivača za krevete i drugog težeg rublja, preporuča se da isključite centrifugiranje.
  - Kod pranja vune, pripremite da je rublje prikladno za pranje u perilici. Provjerite etiketu.

#### Korisni savjeti za uštedu

Savjeti o tome kako uštedjeti novac i ne škoditi okolišu prilikom upotrebe uređaja.

- Napunite stroj do najvećeg kapaciteta prikazanog u tablici svakog programa – tako UŠTEDITE energiju i vodu.
- Na buku i preostalu vlagu rublja utječe brzina okretanja: brže okretanje povezano je s većom bukom i manjom preostalom vlagom rublja.
- Najučinkovitiji programi u smislu kombinirane upotrebe vode i energije obično su oni dugotrajniji s nižom temperaturom.

#### Najveća količina rublja za pranje

- Najbolju učinkovitost u potrošnji električne energije, vode i deterdženta možete postići ako perilicu napunite s maksimalno preporučenom količinom rublja. Uz potpuno

napunjenu perilicu uštedjet ćete i do 50% električne energije u odnosu na dva polovična pranja.

#### Da li je potrebno predpranje

- Samo za jako prljavo rublje! UŠTEDITE deterdžent, vrijeme, vodu i između 5 do 15% na potrošnji električne energije ako za manje ili uobičajeno prljavo rublje NE koristite predpranje.

#### Da li je potrebno pranje na visokoj temperaturi?

- Kako biste smanjili upotrebu programa visoke temperature, tretirajte mrlje specijaliziranim sredstvom za uklanjanje mrlja ili natopite zaprljano rublje u vodi prije pranja u perilici. Uštedite energiju upotrebom programa niske temperature pranja.

#### Prije pokretanja programa sušenja (PERILICE SUŠILICE)

- UŠTEDITE energiju i vrijeme odabirom veće brzine centrifuge kako bi smanjili količinu vlage u rublju prije pokretanja programa sušenja.

#### Doziranje deterdženta

U nastavku slijedi **kratki vodič** sa savjetima o upotrebi deterdženta.

- Upotrebljavajte samo deterdžente prikladne za strojno pranje.
- Odaberite deterdžent prema vrsti tkanine (pamuk, osjetljive tkanine, sintetika, vuna, svila itd.), boji, vrsti i razini prljavštine i programiranoj temperaturi pranja.
- Kako biste upotrijebili ispravnu količinu deterdženta ili bilo kojih drugih aditiva, svaki put pažljivo slijedite proizvođačeve upute: **ispravnom upotrebom uređaja s pravom dozom izbjegavate nastanak otpada i smanjujete negativan utjecaj na okoliš.**

**Prilikom pranja jako zaprljanog bijelog rublja preporučamo upotrebu programa za pamuk na 60°C ili više** i uobičajeni praškasti deterdžent koji sadrži sastojke za izbjeljivanje. Takvi deterdženti postižu odlične rezultate pranja na srednjim/visokim temperaturama.

**Za pranje između 40°C i 60°C** koristite deterdžente odgovarajuće vrsti tkanine i razini prljavštine. Uobičajeni praškasti deterdženti prikladni su za bijele i tkanine postojanih boja većeg stupnja zaprljanosti, dok su tekući deterdženti, kao i praškasti deterdženti za zaštitu boja prikladniji za obojene tkanine i manji stupanj zaprljanosti.

**Za pranje na temperaturama ispod 40°C** preporučamo upotrebu tekućih deterdženata ili onih posebno istaknutih za pranje na niskim temperaturama.

**Za pranje vune ili svile**, koristite isključivo deterdžente koji su posebno namijenjeni za takve vrste tkanina.

- Previše deterdženta dovodi do prekomjernog stvaranja pjene, što sprječava ispravno odvijanje ciklusa. Može i negativno utjecati na kvalitetu pranja i ispiranja.

Upotreba ekoloških deterdženata bez fosfata može uzrokovati sljedeće posljedice:

- **mutna voda prilikom istjecanja:** ovo je vezano uz ispuštanje zeolita koji nemaju negativan učinak na učinkovitost ispiranja;
- **sloj bijelog praška (zeoliti) na rublju nakon pranja:** ovo je uobičajeno, rublje neće upiti prašak niti promijeniti boju;
- **pjena u vodi nakon zadnjeg ispiranja:** to ne znači da je ispiranje bilo loše/nezadovoljavajuće.
- **obilna pjena:** čemu su uzrok anionski tenzidi u deterdžentima koje je teško ukloniti s rublja.  
U tom slučaju, nema potrebe za dodatnim ispiranjem, ono neće imati učinka.

Ukoliko se problem opetovano javlja ili sumnjate na kvar, odmah kontaktirajte ovlaštenu servis.

## 4. ČIŠĆENJE I ODRŽAVANJE

Ispravnom brigom o uređaju možete produžiti njegov vijek trajanja.

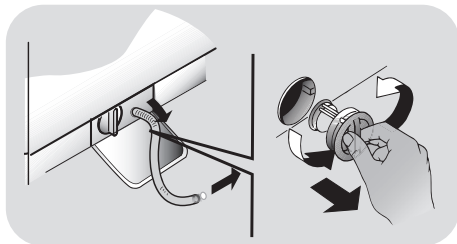
### Čišćenje vanjštine uređaja

- Odspojite stroj od napajanja.

Za pranje vanjskih površina perilice rublja, koristite vlažnu mekanu krpu, izbjegavajte oštra/gruba sredstva (npr. vim) ili sredstva na bazi alkohola, otapala i sl. Za uobičajeno čišćenje/održavanje, perilica rublja ne zahtijeva posebnu brigu, povremeno operite ladicu za deterđent i očistite filter. Ukoliko ne namjeravate koristiti perilicu kroz duži period, u nastavku su navedeni savjeti kako je pripremiti.

### Čišćenje filtera

- Da ne dođe do začepljenja odvoda vode u perilicu rublja ugrađen je poseban filter koji zadržava predmete poput kovanica, gumba, ostataka tkanina, kose i sl.
- **DOSTUPNO SAMO NA ODREĐENIM MODELIMA:** Rebrastu cijev povucite prema van, uklonite graničnik i ispustite vodu u spremnik.
- Za sakupljanje vode koja će isteći iz filtera (ili cijevi) podmetnite posudicu ili suhu krpu.
- Filter okrenite ulijevo dok se ne zaustavi u okomitom položaju.
- Izvucite i očistite filter, a nakon čišćenja vratite ga u početan položaj okretanjem udesno.
- Ponovite prethodne korake obrnutim redoslijedom kako biste namjestili sve dijelove.

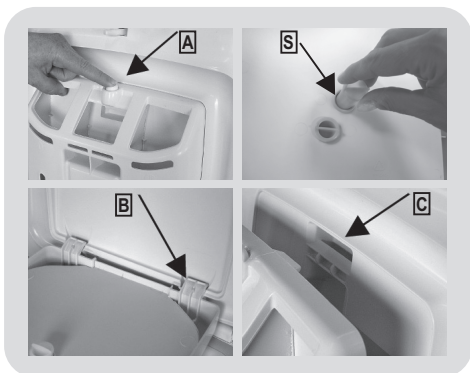


### Savjeti za preseljenje ili duže nekorisćenje

- Ukoliko će perilica biti smještena u negrijanoj prostoriji duži vremenski period, uklonite svu vodu iz cijevi.
- Isključite utikač iz utičnice.
- Odvojite cijev sa slavine i spustite je, uklonite svu vodu u posudu.
- Odvodnu cijev privežite trakom.

### Čišćenje odjeljaka ladice za deterđent

- Pritisnite tipku (A).
- Držite tipku i izvucite ladicu za deterđent.
- Uklonite i očistite ladicu za deterđent.
- Kod odjeljka za omekšivač, uklonite zaklopac (S) smješten na stražnjem dijelu ladice i izvucite ga van.
- Preporuča se ukloniti sve ostatke deterđenta iz odjeljaka ladice koji bi mogli začeptiti otvore i onemogućiti protok vode i deterđenta u bubanj.



### Namještanje ladice

Namjestite ladicu u otore kao prikazano (B). Umetnite ladicu u ležište (C) na vratima.

## 5. KRATKE UPUTE ZA UPOTREBU

Ova perilica rublja automatski prilagođava razinu vode prema vrsti i količini rublja. Ta mogućnost pridonosi manjoj potrošnji električne energije i osjetno smanjuje vrijeme pranja.

### Izbor programa pranja

- Uključite perilicu rublja i odaberite željeni program pranja.
- Podesite temperaturu pranja i po potrebi odaberite odgovarajuću tipku dodatnih opcija.
- Pritisnite **START/PAUSE** tipku kako biste pokrenuli ciklus pranja.

*U slučaju da tijekom rada perilice rublja nestane električne energije iz bilo kojeg razloga, postavke programa pohranit će se u posebnu memoriju, a nakon povratka električne energije perilica rublja nastavit će ciklus pranja od trenutka u kojem je zaustavljena.*

- Nakon završetka programa, na displayu će se prikazati poruka „End“ ili kod pojedinih modela, uključit će se svjetlosni pokazatelji svih faza pranja.

Prije otvaranja vrata, pričekajte dok se ne isključi svjetlosni pokazatelj SIGURNOSNOG KLJUČAVANJA VRATA.

- Isključite perilicu rublja.

Za bilo koju vrstu pranja, pogledajte podatke u tablici programa i slijedite tijek rada kako je navedeno.

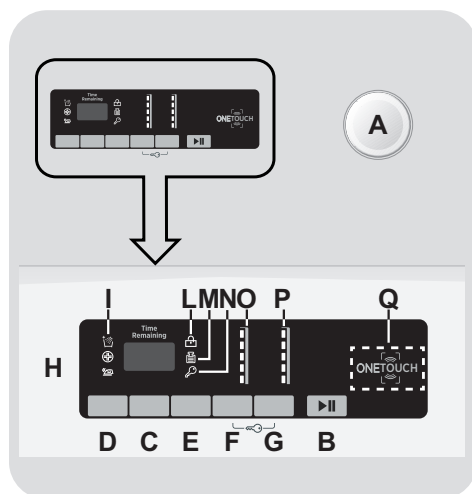
### Tehnički podaci

Dozvoljeni pritisak vode u vodovodnoj mreži:  
min 0,05 Mpa / max 0,8 Mpa

**Brzina centrifugiranja:**  
pogledati pločicu (naljepnicu) s.

**Priključna snaga/ Snaga osigurača/ Napon:**  
pogledati pločicu (naljepnicu) s.

## 6. KONTROLE I PROGRAMI



- A Gumb za odabir programa s OFF položajem (isključeno)
- B **START/PAUSE** tipka
- C Tipka za ODGODU POČETKA PRANJA
- D Tipka DODATNIH OPCIJA
- E Tipka za ODABIR BRZOG PROGRAMA / ODABIR STUPNJA ZAPRLJANOSTI
- F Tipka za ODABIR TEMPERATURE
- G Tipka za ODABIR BRZINE CENTRIFUGE
- F+G SIGURNOSNO ZAKLJUČAVANJE TIPKI
- H Digitalni display
- I Svjetlosni pokazatelji DODATNIH OPCIJA
- L Svjetlosni indikator SIGURNOSNOG ZAKLJUČAVANJA VRATA
- M Svjetlosni pokazatelj KG MODE
- N Svjetlosni pokazatelj SIGURNOSNOG ZAKLJUČAVANJA TIPKI
- O Svjetlosni pokazatelji ODABIR TEMPERATURE
- P Svjetlosni pokazatelji ODABIR BRZINE CENTRIFUGE
- Q ONE TOUCH

HR

## OTVARANJE VRATA

Poseban sigurnosni uređaj onemogućuje otvaranje vrata odmah nakon završetka pranja.

Nakon što ciklus pranja završi, pričekajte 2 minute prije nego što otvorite vrata perilice, nakon što se ugasi svjetlosni indikator sigurnosnog zaključavanja vrata.

## GUMB ZA IZBOR PROGRAMA S OFF POLOŽAJEM (isključeno)

Kada okrenete gumb za izbor programa, uključit će se svjetlosni indikator za prikaz postavki odabranog programa.

Za uštedu energije, na kraju ciklusa pranja ili perioda nekorištenja, smanjit će se kontrast svjetlosnih indikatora na displayu.

**Napomena: Kako bi isključili uređaj, okrenite programator na OFF položaj.**

- Pritisnite **START/PAUSE** tipku kako biste pokrenuli odabrani program.
- Nakon odabira programa, programator ostaje nepomičan na položaju odabranog programa do završetka pranja.
- Isključite perilicu rublja okretanjem programatora na **OFF** položaj.

**Programator mora biti vraćen na OFF položaj na kraju svakog ciklusa pranja i pri pokretanju sljedećeg ciklusa, a prije odabira i pokretanja sljedećeg programa.**

## START/PAUSE tipka

Zatvorite vrata **PRIJE** odabira **START/PAUSE** tipke.

- Pritisnite je kako bi pokrenuli odabrani program.

**Nakon što pritisnete START/PAUSE tipku, može proći par sekundi prije nego što uređaj započne s radom.**

## ZAUSTAVLJANJE RADA STROJA

- Držite gumb **START/PAUSE** pritisnutim oko **dvije** sekunde (bljeskat će neke lampice pokazivača i prikaz preostalog vremena, čime se pokazuje da je stroj zaustavljen).

**Iz sigurnosnih se razloga u nekim fazama ciklusa pranja vrata mogu otvoriti jedino ako je razina vode ispod donjeg ruba i ako je temperatura niža od 45°C. Ako su ti uvjeti ispunjeni, pričekajte da se ugasi lampica **SIGURNOSNOG ZAKLJUČANA VRATA** prije otvaranja vrata.**

- Ponovo pritisnite gumb **START/PAUSE** da biste ponovo pokrenuli program od točke na kojoj je bio zaustavljen.

## PONIŠTAVANJE PROGRAMA

- Kako bi poništili odabrani program, okrenite programator na **OFF** položaj.

## Tipka za ODGODU POČETKA PRANJA

- Ova tipka omogućuje da unaprijed odredite odgodu početka pranja do **24 sata**.

- Da odgodite početak pranja, pratite sljedeći postupak :

- Odaberite željeni program.

- Pritisnite tipku jednom kako bi je pokrenuli (oznaka **h00** će se pojaviti na displayu), još jednom kako bi odabrali odgodu od **1 sata** (oznaka **h01** će se pojaviti na displayu). Odgoda početka pranja povećava se za **1 sat** svakim pritiskom tipke, sve dok se na displayu ne pojavi oznaka **h24**, nakon čega se sljedećim pritiskom vraća na **nulu**.
- Potvrdite odabir pritiskom **START/PAUSE** tipke. Započinje odbrojavanje nakon čega odabrani program automatski započinje s radom.

- Moguće je isključiti odgodu početka starta postavljanjem programatora na **OFF** položaj.

*Ako dođe do prekida napajanja dok uređaj radi, kada se vrati napajanje, uređaj ponovno započinje od početka faze u kojoj se nalazio kada se prekinulo napajanje.*

**Tipku dodatnih opcija potrebno je odabrati prije pritiska START/PAUSE tipke.**

## Tipka DODATNIH OPCIJA

Ovom tipkom birate između tri različite opcije:

### - DODATNO ISPIRANJE

- Ovom opcijom dodajete jedno ispiranje na kraju ciklusa pranja; posebno je namijenjeno osobama osjetljive kože, kod kojih i najmanji ostaci deterdženta mogu uzrokovati iritacije i alergije.
- Također se preporuča za dječju odjeću kod pranja izuzetno zaprljanog rublja, gdje je potrebna upotreba veće količine deterdženta ili kod pranja ručnika čija su vlakna sklona zadržavanju deterdženta.

### - HIGIJENSKI +

Ova opcija dostupna je samo kod pranja na temperaturi od 60°C. Jamči higijenski učinak pranja uz održavanje iste temperature tijekom cijelog ciklusa pranja.

## - ZAŠTITU OD GUŽVANJA

Ova funkcija smanjuje nabore na rublju koliko je god moguće, eliminirajući prijelaznu centrifugu ili smanjujući intenzitet završne.

**Ukoliko neku funkciju nije moguće koristiti kod odabranog programa, njen svjetlosni pokazatelj će prvo zatreperiti i potom se isključiti.**

## Tipka za ODABIR BRZOG PROGRAMA / ODABIR STUPNJA ZAPRLJANOSTI

Ovom tipkom birate između dvije različite opcije, ovisno o odabranom programu:

### - ODABIR BRZOG PROGRAMA

Ova tipka postaje dostupna nakon odabira **BRZI (14/30/44 Min.)** programa na programatoru i omogućuje odabir jednog od tri navedena trajanja ciklusa.

### - ODABIR STUPNJA ZAPRLJANOSTI

- Nakon odabira programa, na displayu će se automatski prikazati trajanje ciklusa pranja.
- Ova opcija omogućuje odabir između tri stupnja intenziteta pranja, odnosno trajanja programa, ovisno o zaprljanosti rublja (može se koristiti samo kod određenih programa kao prikazano u tablici programa).

## Tipka za ODABIR TEMPERATURE

- Ovom tipkom podešavate temperaturu ciklusa pranja.
- Temperaturu nije moguće podesiti iznad maksimalne dopuštene za pojedini program, kako bi se očuvala kvaliteta tkanina.

- Ukoliko želite podesiti hladno pranje, svi svjetlosni pokazatelji moraju biti isključeni.
- Sigurnosno zaključavanje možete poništiti ponovnim istovremenim pritiskom navedenih tipki ili isključivanje uređaja.

## Tipka za ODABIR BRZINE CENTRIFUGE

- Ovom tipkom moguće je smanjiti maksimalnu brzinu centrifuge te, ukoliko želite, centrifugu možete i isključiti.
- Ako na etiketi odjeće nije navedeno drugačije, moguće je koristiti maksimalnu brzinu centrifuge određenu za program.

**Kako biste spriječili oštećenje odjeće, nije moguće odabrati veću brzinu centrifuge od maksimalno određene za svaki program.**

- Za ponovnu aktivaciju centrifuge, pritisnite tipku dok ne podesite željenu brzinu.
- Brzinu centrifuge je moguće podesiti bez pauziranja perilice rublja.

**Pretjerana količina deterdženta može uzrokovati nastanak pjene. Ukoliko uređaj detektira prekomjernu prisutnost pjene, može isključiti centrifuge ili produžiti programa i povećati potrošnju vode.**

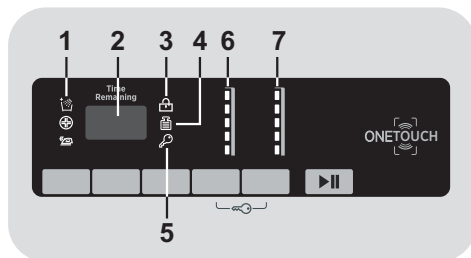
**Perilica rublja opremljena je posebnim elektronskim uređajem koji zaustavlja ciklus centrifuge ukoliko rublje nije uravnoteženo. Time se smanjuju buka i vibracije te produžava radni vijek uređaja.**

## SIGURNOSNO ZAKLJUČAVANJE TIPKI

- Istovremeno pritisnite tipku za **ODABIR TEMPERATURE** i tipku za **ODABIR BRZINE CENTRIFUGE** i držite oko **3 sekunde**, čime ćete zaključati tipke. Na taj način, možete spriječiti slučajne ili neželjene promjene postavki programa na displayu.

## Digitalni display

Zahvaljujući sustavu svjetlosnih indikatora na displayu, informacije o radu uređaja prikazane su u svakom trenutku.



### 1) SVJETLOSNI POKAZATELJI DODATNIH OPCIJA

Svjetlosni pokazatelji prikazuju opcije dostupne odabirom odgovarajuće tipke.

### 2) TRANJANJE CIKLUSA PRANJA

- Nakon odabira programa, automatski se prikazuje trajanje ciklusa pranja, koje ovisi o odabranim postavkama.
- Nakon početka pranja, informacija o preostalom vremenu pranja je vidljiva u svakom trenutku.
- Uređaj izračunava preostalo vrijeme trajanja programa na osnovu standardnog punjenja; tijekom samog pranja, uređaj ispravila vrijeme u skladu s količinom i vrstom rublja.

### 3) SVJETLOSNI INDIKATOR SIGURNOSNOG ZAKLJUČAVANJA VRATA

- Ikona prikazuje zatvorena vrata.

**Zatvorite vrata PRIJE odabira START/PAUSE tipke.**



- Nakon odabira **START/PAUSE** tipke sa zatvorenim vratima, indikator će zatreperti i nastaviti svijetliti.

Ukoliko vrata nisu pravilno zatvorena, indikator će nastaviti treperiti oko 7 sekundi, nakon čega se odabrana naredba automatski briše. U tom slučaju, pravilno zatvorite vrata i pritisnite **START/PAUSE** tipku.

- Poseban sigurnosni uređaj onemogućuje otvaranje vrata odmah nakon završetka pranja. Nakon što ciklus pranja završi, pričekajte **2 minute** prije nego što otvorite vrata perilice, nakon što se ugasi svjetlosni indikator sigurnosnog zaključavanja vrata. Nakon završetka pranja, okrenite programator na **OFF** položaj.

#### 4) SVJETLOSNI POKAZATELJ Kg Mode (funkcija aktivna samo kod programa za pamuk i sintetiku)

- Tijekom prvih minuta ciklusa pranja, "**Kg Mode**" indikator ostaje upaljen dok inteligentni senzor važe odjeću i u skladu s tim podešava trajanje ciklusa te potrošnju vode i el. energije.
- Tijekom svake faze pranja, "**Kg Mode**" funkcija prati podatke o rublju u perilici te u prvim minutama pranja:
  - podešava potrebnu količinu vode;

- određuje trajanje ciklusa pranja;
- podešava ispiranje u skladu s odabranom vrstom tkanine;
- podešava ritam rotacije bubnja u skladu s odabranom vrstom tkanine;
- prepoznaje prisutnost kože te ukoliko je potrebno, povećava količinu vode tijekom ispiranja;
- podešava brzinu centrifuge u skladu s količinom rublja, kako bi se izbjegla neuravnoteženost.

#### 5) SVJETLOSNI POKAZATELJ SIGURNOSNOG ZAKLJUČAVANJA TIPKI

Svjetlosni pokazatelj prikazuje da su tipke zaključane.

#### 6) SVJETLOSNI POKAZATELJI ODABIR TEMPERATURE

Temperaturu odabranog programa možete podesiti (ako je moguće) odgovarajućom tipkom.

Ukoliko želite podesiti hladno pranje, svi svjetlosni pokazatelji moraju biti isključeni.

#### 7) SVJETLOSNI POKAZATELJI ODABIR BRZINE CENTRIFUGE

Prikazuje brzinu centrifuge odabranog programa koju možete promijeniti ili poništiti odgovarajućom tipkom.

## ONE TOUCH

Ovaj uređaj opremljen je **One Touch** tehnologijom koja, putem aplikacije, omogućuje interakciju sa smartphonima s Android operativnim sustavom i NFC (komunikacija bliskog polja) funkcijom.

- Skinite **Hoover Wizard** aplikaciju na svoj smartphone uređaj.

**Hoover Wizard** aplikacija dostupna je za uređaje s Android i iOS operativnim sustavima (tablete i smartphone). Međutim, za komunikaciju s uređajem, iskoristite potencijal **One Touch** tehnologije dostupne za Android smartphone uz NFC tehnologiju, prema sljedećem prikazu funkcija:

Android smartphone s NFC tehnologijom	Interakcija s uređajem + sadržaji
Android smartphone bez NFC tehnologije	Samo sadržaji
Android Tablet	Samo sadržaji
Apple iPhone	Samo sadržaji
Apple iPad	Samo sadržaji

## FUNKCIJE

Glavne funkcije dostupne u aplikaciji su:

- **Glasovni vodič** – vodič za odabir idealnog ciklusa uz samo tri zvučna upita (vrsta rublja/tkanina, boja, stupanj zaprljanosti).
- **Programi** – Skinite i pokrenite nove programe pranja
- **Clever Care - održavanje** – ciklusi Clever Check-up - provjera i Auto-Higiene (automatsko čišćenje) te vodič za uklanjanje poteškoća u radu.

- **Izvjешća** – statistički podaci o pranju i savjeti za učinkovitiju upotrebu uređaja.

Sve detalje **One Touch** funkcija saznajte u **DEMO** verziji aplikacije ili posjetite:  
[www.hooveronetouch.com](http://www.hooveronetouch.com)

## KAKO KORISTITI ONE TOUCH

### PRVA UPOTREBA – Registracija uređaja

- Uđite u postavke ("**Settings**") svog Android smartphona i aktivirajte NFC funkciju unutar izbornika za bežična spajanja i mreže ("**Wireless & Networks**").

Ovisno o modelu smartphona i verziji **Android** operativnog sustava, postupak **NFC** aktivacije može varirati. Za detalje proučite uputstva svog **smartphone** uređaja.

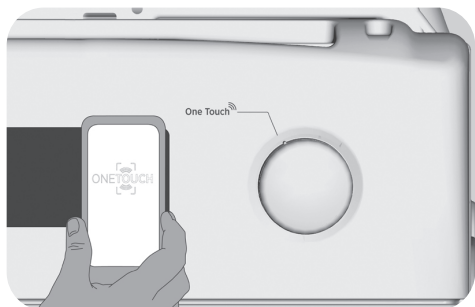
- Okrenite programator na **One Touch** položaj za aktivaciju senzora na upravljačkoj ploči.

- Pokrenite aplikaciju, napravite korisnički profil, registrirajte uređaj prateći upute na displayu smartphona ili pomoću kratkih uputa priloženih uz uređaj.

Više informacija, najčešće postavljana pitanja i video za jednostavnu registraciju pronađite na:  
[www.hooveronetouch.com/how-to](http://www.hooveronetouch.com/how-to)

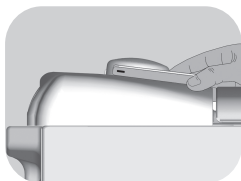
## Redovna upotreba

- Kod svake upotrebe uređaja putem aplikacije, prvo morate aktivirati **One Touch** funkciju okretanjem programatora na odgovarajući položaj.
- Pripazite da je otključan display smartphona (ukoliko je bio ugašen, u stanju pripravnosti) te da je aktivirana NFC funkcija; u suprotnom, pratite prethodno navedeni postupak.
- Želite li pokrenuti ciklus pranja, umetnite rublje i deterđent i zatvorite vrata.
- Odaberite željenu funkciju u aplikaciji (npr. određeni program, ciklus provjere, ažuriranje statistike, itd.).
- Pratite upute na displayu smartphona, i **PRISLONITE GA** uz **One Touch** logo na upravljačkoj ploči uređaja, kada vas na to uputi aplikacija.



## NAPOMENE:

Postavite stražnju stranu NFC antene smartphona uz **One Touch** logo na uređaju (kao prikazano na slici niže).



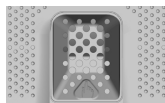
Ukoliko ne znate gdje je smještena NFC antena, laganim kružnim pokretima pomičite smartphone preko **One Touch** loga dok aplikacija ne potvrdi spajanje. Za uspješan prijenos podataka, ključno je **NEPREKIDNO DRŽATI SMARTPHONE NA UPRAVLJAČKOJ PLOČI UREĐAJA TIJEKOM CIJELOG POSTUPKA (NEKOLIKO SEKUNDI)**; poruka na uređaju će vas informirati o pravilnom spajanju i kada je moguće udaljiti smartphone.

Deblje maske ili metalne naljepnice na smartphonu mogu usporiti ili onemogućiti prijenos podataka između uređaja. Ukoliko je potrebno, uklonite ih.

Zamjenom pojedinih dijelova smartphona (npr. stražnje maske, baterije, itd...) neoriginalnim dijelovima možete ukloniti NFC antenu čime onemogućujete korištenje aplikacije.

Upravljanje uređajem putem aplikacije moguće je samo na manjoj udaljenosti: odnosno, nije moguće na daljinu (npr. iz druge prostorije, izvan kuće).

# Tabelarni pregled programa



PROGRAM		 (MAX.) * (vidi kontrolnu ploču)						 °C (MAX.)	1) DETERDŽENT		
		5	5,5	6	6,5	7	8		Io	II	
		kg	kg	kg	kg	kg	kg				
	<b>PAMUK</b> <sup>2)</sup>	5	5,5	6	6,5	7	8	90°	●	●	(●)
	<b>PAMUK + PRETPRANJE</b> <sup>2)</sup>	5	5,5	6	6,5	7	8	60°	●	●	(●)
<b>ECO</b> 40-60	<b>ECO 40-60</b> <sup>2)</sup>	5	5,5	6	6,5	7	8	60°	●	●	
	<b>20°C</b> <sup>2)</sup>	5	5,5	6	6,5	7	8	20°	●	●	
	<b>MIJEŠANO</b> <sup>2)</sup>	2,5	2,5	3	3	3,5	4	60°	●	●	(●)
	<b>ISTJECANJE VODE &amp; CENTRIFUGA</b>	-	-	-	-	-	-	-		●	
	<b>ISPIRANJE</b>	-	-	-	-	-	-	-		●	
	<b>VUNA &amp; RUČNO PRANJE</b>	1	1	1	1	1	2	30°	●	●	
	<b>OSJETLJIVO</b>	2	2	2	2	2,5	2,5	40°	●	●	
	<b>SPORT</b>	2,5	2,5	2,5	2,5	3	3,5	30°	●	●	
	<b>TAMNO RUBLJE</b> <sup>2)</sup>	2,5	2,5	3	3	3,5	4	40°	●	●	
	<b>ALERGIJSKA NJEGA 60°</b>	5	5,5	6	6,5	7	8	40°	●	●	
	<b>14'</b>	1	1	1	1	1	1,5	30°	●	●	
	<b>30'</b>	1,5	1,5	2	2	2,5	2,5	30°	●	●	
	<b>44'</b>	3	3	3	3	3,5	3,5	40°	●	●	
	<b>PAMUK 59'</b>	2,5	2,5	3	3	3,5	4	40°	●	●	
<b>One Touch</b> 	Podesiv položaj programatora koji je potrebno odabrati za interakciju s aplikacijom putem smartphona i za skidanje ciklusa pranja. (vidi odgovarajući paragraf). Tvornički postavljen program je Auto-Higiene (automatsko čišćenje), namijenjen čišćenju perilice rublja.										

## Molimo proučite sljedeće bilješke :

\* Maksimalan kapacitet suhog rublja ovisi o modelu (vidi kontrolnu ploču).

### INFORMACIJE ZA LABORATORIJE ZA ISPITIVANJE

#### STANDARDNI PROGRAMI U SKLADU S (EU) br. 1015/2010 i br. 1061/2010

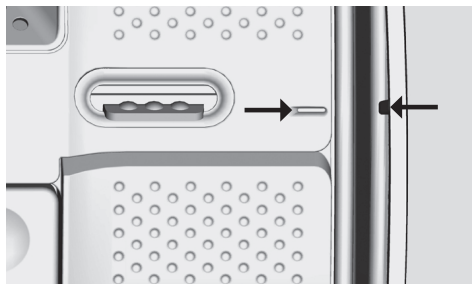
PROGRAM **ECO 40-60**  
POSTAVLJANJE TEMPERATURE NA  
40°C

PROGRAM **ECO 40-60**  
POSTAVLJANJE TEMPERATURE NA  
60°C

#### STANDARDNI PROGRAM U SKLADU S (EU) br. 2019/2023

PROGRAM **ECO 40-60**

Prije zatvaranja vrata i početka ciklusa pranja, provjerite da je unutrašnji bubanj pravilno zatvoren. Ukoliko je moguće, poravnajte bubanj prema indikatorima položaja kako biste osigurali najbolje rezultate pranja.



Brzina centrifuge se također može smanjiti, u skladu s uputama navedenim na etiketama odjeće ili se može potpuno isključiti za vrlo osjetljive tkanine.

Tu funkciju možete aktivirati pomoću tipke za ODABIR BRZINE CENTRIFUGE.

Ukoliko na etiketi nije navedena informacija o brzini centrifuge, možete koristiti maksimalnu brzinu odabranog programa.

Previše deterdženta može uzrokovati pretjerano pjenjenje.

Ukoliko uređaj otkrije prekomjernu prisutnost pjene, može isključiti ciklus centrifugiranja ili produžiti trajanje programa i povećati potrošnju vode.

● Samo kod odabrane opcije za **PRETPRANJE** (kod programa gdje je dostupna).

1) Nakon odabira programa, display prikazuje preporučenu temperaturu pranja koju možete podesiti (gdje je moguće) odgovarajućom tipkom, ali ne više od maksimalne dopuštene.

2) Za prikazane programe možete podesiti trajanje i intenzitet pranja pomoću tipke za ODABIR STUPNJA ZAPRLJANOSTI.

3) Postavljanjem programatora na BRZI program, pomoću tipke za odabir brzog programa odaberite jednu od tri dostupne opcije - 14', 30' i 44'.

● **PRETPRANJE**: ako ladica ima odjeljak za pretpranje, koristite ga za deterdžent. U suprotnom, za umetanje deterdženta koristite odgovarajući otvor na bubnju (vidi sliku), pazeći na preporučeno doziranje.

**VAŽNO: Ne koristite pretpranje uz opciju odgode početka pranja**

## Opis programa

Za pranje različitih vrsta tkanina, kao i različitih stupnjeva zaprljanosti, perilica rublja nudi odgovarajuće programe za različite namjene (vidi tablicu).

Izaberite program u skladu s uputama za rublje navedenim na etiketama, osobito s obzirom na najveću preporučenu temperaturu.



## UPOZORENJE:

VAŽAN SAVJET ZA UČINKOVITOST PRANJA.

- Nova, obojena odjeća treba se prati odvojeno barem pet ili šest pranja.
- Određeni veliki tamni predmeti poput traperica i ručnika uvijek se trebaju prati odvojeno.
- Nikada ne miješajte tkanine koje NEMAJU POSTOJANE BOJE.

### One Touch

Podesiv položaj programatora koji odabirete kada želite preuzeti naredbu s aplikacije na perilicu rublja i skinuti/pokrenuti željeni program. (više informacija potražite u odgovarajućem paragrafu i uputstvima za aplikaciju). Kod **One Touch** funkcije, tvornički postavljen program je "**Auto-Hygiene**", namijenjen čišćenju bubnja, uklanjanju neugodnih mirisa i poboljšanju životnog vijeka perilice rublja. Pazite da "**Auto-Hygiene**" program odaberete bez rublja u perilici, samo uz upotrebu praškastog deterdženta. Na završetku ciklusa ostavite otvorena vrata perilice kako biste omogućili brže sušenje bubnja. Preporuča se nako svakih 50 pranja.

### PAMUK

Program namijenjen pranju šarenog pamučnog rublja na temperaturi od 40°C te izdržljivog pamučnog rublja na temperaturi od 60°C ili 90°C, za najviši higijenski učinak. Maksimalna brzina centrifuge jamči izvanredne rezultate uklanjanja vode iz rublja.

### PAMUK + PRETPRANJE

Ovaj program namijenjen je uklanjanju tvrdokornih mrlja s bijelog pamučnog rublja. Pretpranje jamči učinkovito uklanjanje prljavštine. U odjeljak "**1**" unesite 20% količine deterdženta koju koristite za glavno pranje.

### ECO 40-60

Programom **ECO 40-60** može se čistiti normalno zaprljano pamučno rublje, perivo na temperaturi od 40°C ili 60°C, zajedno u istom ciklusu. Ovaj se program upotrebljava za procjenu usklađenosti sa zakonodavstvom EU-a Ecodesign (ekološki prihvatljiv dizajn proizvoda).

### 20°C

Ovaj inovativan program omogućuje zajedničko pranje rublja različitih boja i tkanina, poput pamuka, sintetike i miješanih tkanina, na temperaturi od samo 20°C uz izvanrednu učinkovitost pranja. Potrošnja ovog programa iznosi oko 40% standardnog pranja pamuka na 40°C.

### MIJEŠANO

Program omogućuje zajedničko pranje rublja različitih tkanina i boja. Rotacija bubnja i razina vode su optimizirani, tijekom faza pranja i ispiranja.

Pravilna brzina centrifuge jamči smanjen nastanak nabora na rublju.

### ISTJECANJE VODE & CENTRIFUGA

Program vrši istjecanje vode i maksimalnu brzinu centrifuge.

Moguće je isključiti ili smanjiti brzinu centrifuge pritiskom odgovarajuće tipke.

### ISPIRANJE

Ovaj program vrši 3 ispiranja i prijelaznu centrifugu (čiju brzinu možete smanjiti ili potpuno isključiti pritiskom odgovarajuće tipke). Prikladan je za ispiranje bilo koje vrste tkanina, primjerice nakon ručnog pranja.

### VUNA & RUČNO PRANJE

Ovaj program provodi ciklus pranja namijenjen vunanim tkaninama koje se mogu prati u perilici, komadima odjeće koji

se peru ručno, svilenim komadima rublja ili onima kojima je na deklaraciji tkanine naznačeno „Prati kao svilu“.

### **OSJETLJIVO**

Ovaj program izmjenjuje periode nježnog pranja i namakanja te je prikladan za pranje osjetljivih tkanina. Ciklus pranja i ispiranja vrše se s povećanom razinom vode za najbolje rezultate.

### **SPORT**

Program je namijenjen pranju miješanih tkanina sportske odjeće koje nije moguće prati na višim temperaturama, a potrebno je ukloniti prljavštinu i mrlje nastale sportskim aktivnostim.

### **TAMNO RUBLJE**

Program namijenjen zajedničkom pranju tamnog rublja bez gubitka boje i gužvanja. Preporuča se upotreba tekućeg deterdženta.

### **ALERGIJSKA NJEGA 60°**

Ovim se programom nudi temeljito čišćenje svih pamučnih odjevnih predmeta, dezinfekcija te eliminacija bakterija. Predstavlja učinkovit ciklus pranja na visokoj temperaturi. Preporučuje se za male količine rublja.

### **RAPID CARE (14'/30'/44')**

Ušteda bez kompromisa! Ovaj novi program može se upotrijebiti za dobivanje odličnih rezultata dok se istovremeno štedi voda, energija, deterdžent i vrijeme. Ovom se mogućnosti pere na srednjoj temperaturi prikladnoj za bilo koju vrstu tkanine. Preporučuje se za male količine rublja te blago zaprljane odjevne komade.

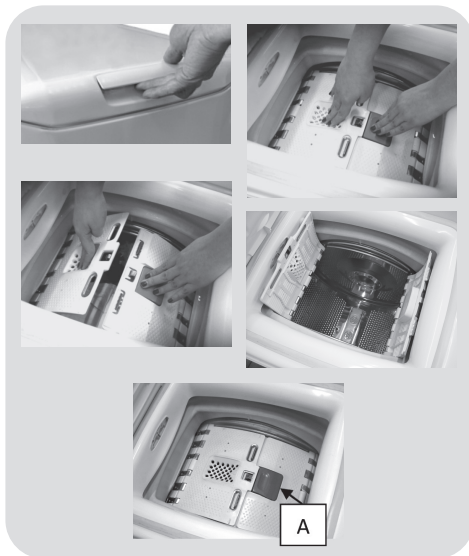
### **PAMUK 59'**




Ovim programom jamče se izvrsni rezultati za pamučno rublje. Ova mogućnost namijenjena je skraćivanju vremena pranja na srednjim temperaturama za umjereno zaprljano pamučno rublje. Napunite uređaj samo dopola za najbolje rezultate.

## Priprema rublja za pranje

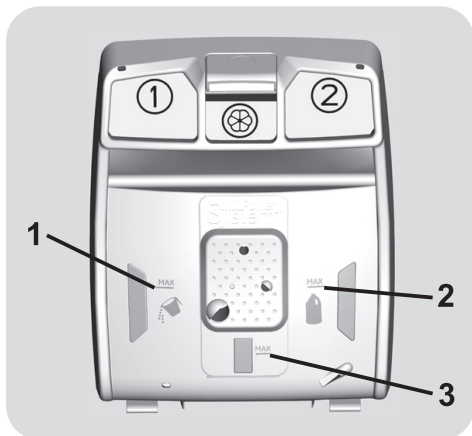
### Otvaranje / zatvaranje bubnja

- Otvorite vrata perilice rublja.
- Otvorite bubanj tako da jednom rukom pritisnete gumb (A), a drugom rukom prema dolje pritisnete suprotna vrata.
- Stavite rublje u bubanj, komad po komad, bez gužvanja. Ne prelazite kapacitet naveden u tablici programa. Prevelika količina rublja može uzrokovati nepravilan rad perilice i izgužvano rublje kao rezultat.
- Kako biste zatvorili bubanj, postavite vrata tako da su ona s gumbom (A) ispod drugih, pazeći da su poravnata.



- **Odjeljak**  - omekšivač, posebna sredstva poput štirke, izbjeljivača i sl.
- **MAX** - Ladica za deterdžent ima jasno označenu razinu maksimalnog punjenja, molimo ne prekoračujte preporučenu dozu.
-  Kod tvrdokornih mrlja koje zahtijevaju upotrebu izbjeljivača, postupak čišćenja se može izvršiti i u perilici rublja. Stavite izbjeljivač u odjeljak II i odaberite program ispiranja . Nakon završetka programa, okrenite programator na OFF položaj, dodajte ostatak rublja i nastavite uobičajen ciklus pranja s odabranim programom.

- 1) MAX razina praškastog deterdženta - glavno pranje
- 2) MAX razina tekućeg deterdženta - glavno pranje
- 3) MAX razina omekšivača



### Stavljanje deterdženta

Ladica za deterdžent sastoji se od tri odjeljka:

- **Odjeljak 1** namijenjen je praškastom deterdžentu.
- **Odjeljak 2** namijenjen je tekućem deterdžentu.



## 7. TEHNIČKA PODRŠKA I JAMSTVO

Ukoliko smatrate da perilica rublja ne radi pravilno, proučite niže navedeni kratki vodič s praktičnim savjetima kako ukloniti najčešće poteškoće u radu.

### SAMO ZA ONE TOUCH MODELE

Zahvaljujući **Clever Check-up** - provjera ciklusa u vašoj **Hoover Wizard** aplikaciji, u bilo koje vrijeme možete provjeriti pravilan rad svoje perilice rublja. Potrebni su vam samo Android smartphone i NFC tehnologija. Više informacija potražite u aplikaciji.

Ako display pokazuje grešku (određeni kod ili treperenje LED indikatora), uključite aplikaciju i približite svoj Android smartphone uređaj s aktiviranom NFC funkcijom One Touch logu na upravljačkoj ploči uređaja. Sada možete pristupiti uklanjanju greške.

HR

### IZVJEŠĆE O GREŠKI

- **Modeli s displayem:** greška je prikazana oznakom broja i slova E (Error) (primjer: greška 2 = E2)
- **Modeli bez displaya:** greška je prikazana treperenjem svih LED indikatora, broj treperenja odgovarajuć je kodu greške, uz pauzu od 5 sekundi (primjer: greška 2 = 2 treperenja - pauza 5 sekundi – 2 treperenja – itd...)

Prikazana greška	Mogući izroci i praktična rješenja
<b>E2 (display)</b> <b>2 treperenja LEDica</b> (bez displaya)	<b>Perilica ne uzima vodu.</b> Pripazite da je otvoren dovod vode. Pripazite da dovodna cijev nije savinuta ili pritisnuta. Odvodna cijev nije na pravilnoj visini (vidi paragraf Instalacija) Zatvorite dovod vode, odvojite cijev od stražnje strane perilice rublja i provjerite da je filter čist i prohodan. Provjerite je li filter začepljen i ima li stranih tijela u odjeljku filtra koja mogu ometati slobodan protok vode.
<b>E3 (display)</b> <b>3 treperenja LEDica</b> (bez displaya)	<b>Perilica ne ispušta vodu.</b> Provjerite je li filter začepljen i ima li stranih tijela u odjeljku filtra koja mogu ometati slobodan protok vode. Pripazite da odvodna cijev nije savinuta ili pritisnuta. Pripazite da odvodni sustav nije začepljen i da je prohodan za protok vode.
<b>E4 (display)</b> <b>4 treperenja LEDica</b> (bez displaya)	<b>Prevelika količina pjene i/ili vode.</b> Pripazite da ne pretjerate s količinom deterdženta ili ne koristite sredstva koja nisu namijenjena za perilicu rublja.
<b>E7 (display)</b> <b>7 treperenja LEDica</b> (bez displaya)	<b>Problem s vratima.</b> Pripazite da su vrata pravilno zatvorena. Pripazite da rublje unutar bubnja ne ometa zatvaranje vrata. Ako su vrata zaključana, isključite perilicu i iskopčajte utikač iz utičnice, pričekajte 2-3 minute i ponovno pokušajte otvoriti vrata.
<b>Druga greška</b>	Isključite perilicu i iskopčajte je iz struje, pričekajte minutu. Uključite perilicu i pokrenite program. Ukoliko se greška ponovi, kontaktirajte ovlaštenu servis.

## OSTALE GREŠKE

Problem	Mogući izroci i praktična rješenja
<b>Perilica rublja ne radi.</b>	Provjerite da li je perilica pravilno uključena u struju.
	Provjerite da li ima struje.
	Provjerite da li su osigurač i utičnica ispravni, uz pomoć drugog uređaja poput svjetiljke.
	Vrata nisu pravilno zatvorena: ponovno ih otvorite i zatvorite.
	Provjerite da li je odabran pravilan program i pritisnuta START/PAUSE tipka.
	Provjerite da nije pauziran rad perilice rublja.
<b>Iz perilice je procurila voda.</b>	Moguće curenje iz brtve između slavine i dovodne cijevi; u tom slučaju, zamijenite brtvu i učvrstite slavinu i cijev.
	Provjerite da je filter pravilno zatvoren.
<b>Perilica ne centrifugira.</b>	Zbog nepravilne ravnoteže rublja unutar bubnja, perilica rublja može: <ul style="list-style-type: none"> <li>• pokušati uravnotežiti rublje, produžujući trajanje centrifuge.</li> <li>• smanjiti brzinu centrifuge kako bi se smanjile vibracije i buka.</li> <li>• poništiti centrifugu u svrhu zaštite uređaja.</li> </ul> Pripazite na ravnotežu rublja u bubnju. Ukoliko je potrebno, izvadite rublje, ponovno ga umetnite i pokrenite program.
	Moguće da perilica nije u potpunosti isпустиła vodu: pričekajte par minuta. Ukoliko se problem nastavi, pogledajte dio Greška 3.
	Neki modeli imaju funkciju isključenja centrifuge: provjerite da nije odabrana.
	Pretjerana količina deterdženta može onemogućiti pokretanje centrifuge.
<b>Snazne vibracije/buka tijekom centrifuge.</b>	Perilica nije pravilno poravnata: ukoliko je potrebno, podesite nožice kao navedeno u uputama.
	Provjerite da su uklonjene transportne blokade.
	Provjerite da unutar bubnja nisu strani predmeti (kovanice, gumbi, itd.).

**Standardno jamstvo pokriva troškove kvarova uzrokovanih električnim ili mehaničkim nedostacima uređaja za koje je odgovoran proizvođač. Jamstvo ne pokriva troškove kvarova uzrokovanih vanjskim faktorima te nepravilnom upotrebom koje nije u skladu s uputstvima.**

Uvijek koristite originalne dijelove, dostupne kod ovlaštenih servisa.

#### **Jamstvo**

Jamstveni uvjeti priloženi su uz uređaj. Jamstveni list mora biti pravilno ispunjen te ga spremite, kako biste ga u slučaju potrebe, mogli pokazati ovlaštenom servisu.

Postavljanjem **CE** oznake, pod punom odgovornošću, potvrđujemo da je ovaj uređaj u skladnosti sa svim sigurnosnim, zdravstvenim i ekološkim zahtjevima europskog zakonodavstva.

Proizvođač ne preuzima odgovornost za eventualne tiskarske pogreške u knjižici koju ste dobili s ovim proizvodom. Osim toga, proizvođač također zadržava pravo da bez prethodne najave izvodi promjene koje smatra korisnim za svoje proizvode a bez mijenjanja njihovih bitnih karakteristika.

HR

Ďakujeme, že ste si vybrali tento produkt. Sme hrdí na to, že vám ponúkame ideálny produkt a najlepší kompletný sortiment domácich spotrebičov pre každodenné činnosti.

Pozorne si prečítajte tento návod pre správne a bezpečné užívanie spotrebiča a pre užitočné tipy ohľadom údržby.



Spotrebič používajte len po dôkladnom preštudovaní týchto pokynov. Majte tento návod vždy po ruke a v dobrom stave pre prípadného ďalšieho majiteľa.

Každý výrobok je označený jedinečným 16-miestnym kódom, tiež nazývaným „sériové číslo“, vytlačeným na štítku na spotrebiči (oblasť otvoru) alebo v dokumentácii vo vnútri výrobku. Tento kód je špecifickou ID kartou produktu, ktorú potrebujete k registrácii a na kontakt s servisným strediskom.

## Životné prostredie



Tento spotrebič je označený podľa Európskej smernice 2012/19/EU O odpade z elektrických a elektronických zariadení (OEEZ).

OEEZ obsahujúce znečisťujúce látky (ktoré môžu spôsobovať negatívne dopady na životné prostredie) a základné komponenty (ktoré je možné opäť využiť). Je potrebné podrobiť OEEZ špecifickému zaobchádzaniu, pre odstránenie a likvidáciu všetkých znečisťujúcich látok a obnovu a recykláciu všetkých materiálov. Jednotlivci môžu zohrať

dôležitú úlohu pri zaistení, aby OEEZ nezostalo problémom pre životné prostredie; je dôležité dodržiavať určité základné pravidlá:

- OEEZ sa nesmie likvidovať spoločne s bežným komunálnym odpadom.
- OEEZ musí byť odovzdané na príslušných zberných miestach spravovaných obcou alebo mestom alebo príslušnými podnikmi. V mnohých krajinách sa uskutočňuje pri veľkých OEEZ zber z domu.

V mnohých krajinách, keď si zakúpite nový spotrebič, starý je možné odovzdať predajcovi, ktorý ho bezplatne vyzdvihne na základe výmeny jedného za druhý, ak ide o zariadenie ekvivalentného typu a má rovnaké funkcie ako dodávané zariadenie.

## Obsah

- 1. ZÁKLADNÉ BEZPEČNOSTNÉ PRAVIDLÁ**
- 2. INŠTALÁCIA**
- 3. PRAKTICKÉ RADY**
- 4. ÚDRŽBA A ČISTENIE**
- 5. PRÍRUČKA RÝCHLEHO ŠTARTU**
- 6. OVLÁDACIE PRVKY A PROGRAMY**
- 7. ODSTRÁNENIE MOŽNÝCH PROBLÉMOV A ZÁRUKA**

# 1. ZÁKLADNÉ BEZPEČNOSTNÉ PRAVIDLÁ

- Tento spotrebič je určený na používanie v domácnosti a podobných miestach:

- Zamestnanecké kuchyne v predajniach, kanceláriách alebo inom pracovnom prostredí;
- Na farmách;
- Klientmi hotelov, motelov a iných ubytovacích zariadení;
- Na mieste pre výdaj raňajok.

Iné použitie tohto spotrebiča mimo domáceho prostredia alebo pre typické domáce činnosti, ako je komerčné využitie odborníkmi alebo skúsenými užívateľmi, je vylúčené z vyššie uvedených aplikácií. Ak nepoužívate spotrebič v súlade s vyššie uvedenými podmienkami, môže sa skrátiť jeho životnosť a môžete stratiť právo na záručnú opravu. Akékoľvek poškodenie spotrebiča vyplývajúce z použitia iného ako domáceho (aj keď sa nachádza v domácnosti) nebude akceptované výrobcom pri uplatnení záruky.

- Tento spotrebič môžu používať deti od 8 rokov a osoby so zníženými fyzickými, sensorickými alebo mentálnymi schopnosťami, alebo bez dostatočných skúseností a znalostí, pokiaľ sú pod dohľadom alebo boli poučené

o bezpečnom používaní spotrebiča a porozumeli možnému riziku.

Nedovoľte deťom hrať sa so spotrebičom. Čistenie a údržbu nesmú vykonávať deti bez dozoru.

- Nedovoľte deťom hrať sa so spotrebičom.
- Deti do 3 rokov držte mimo dosah, pokiaľ nie sú neustále pod dohľadom.
- Pokiaľ je napájací kábel poškodený, musí byť vymenený špeciálnym káblom, alebo zostavou, ktorá je k dispozícii u výrobcu alebo u jeho servisného zástupcu.
- Na pripojenie vody používajte len hadice dodané so spotrebičom (nepoužívajte staré hadice).
- Tlak vody musí byť v rozsahu od 0,05 MPa až 0,8 MPa.
- Zabezpečte, aby koberec neblokoval dno práčky a vetracie otvory.
- Stav vypnutia zabezpečte nastavením príslušného symbolu na ovládacom prvku do vertikálnej pozície. Akákoľvek iná pozícia tohto ovládača práčku zapne (len pre modely s gombíkom programov).

- Po inštalácii musíte práčku umiestniť tak, aby zostala zástrčka ľahko prístupná.
- Maximálna kapacita suchej bielizne závisí od modelu (viď ovládací panel)
- Pre nahliadnutie popisu výrobku navštívte stránku výrobcu.

### **Pripojenie k elektrickej sieti a bezpečnostné pokyny**

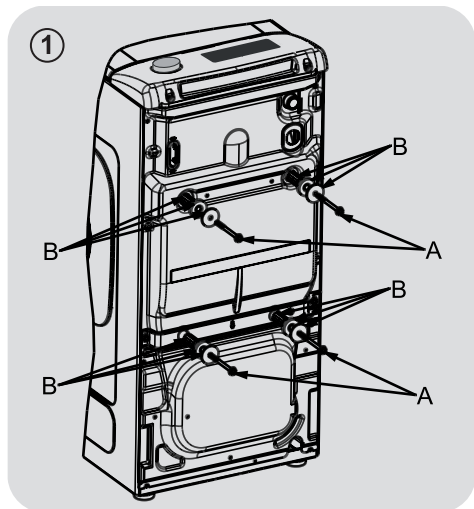
- Technické parametre (napájacie napätie a príkon) sú uvedené na výrobnom štítku.
- Uistite sa, že je elektrický systém uzemnený, vyhovuje všetkým platným predpisom a že (prípojka) zásuvka je zhodná so zástrčkou spotrebiča. V opačnom prípade požiadajte o pomoc profesionálneho technika.
- Dôrazne neodporúčame použitie prevodníkov, viacnásobných zásuviek alebo predlžovacích káblov.
- Pred čistením alebo údržbou práčky odpojte zástrčku od sieťovej zásuvky a zastavte ventil prívodu vody.
- Pri odpájaní spotrebiča neťahajte za prívodný kábel.



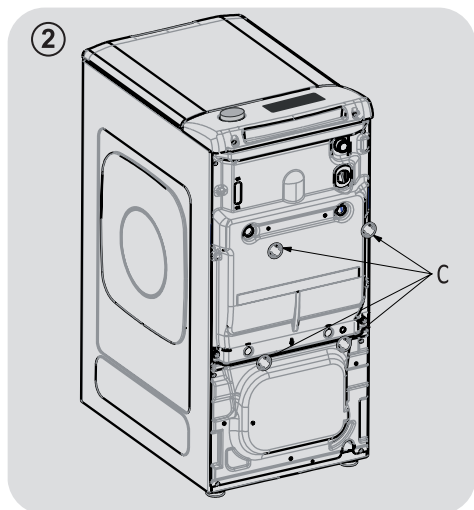
**UPOZORNENIE:**  
Počas prania môže voda dosahovať veľmi vysokú teplotu.

- Nevystavujte práčku dažďu, priamemu slnečnému žiareniu ani iným poveternostným vplyvom.
- V prípade poruchy práčku vypnite, zavrite ventil prívodu vody a nemanipulujte so spotrebičom. Ihneď kontaktujte najbližšie servisné stredisko a používajte len originálne náhradné diely. Nedodržaním týchto pokynov môžete negatívne ovplyvniť bezpečnosť spotrebiča.

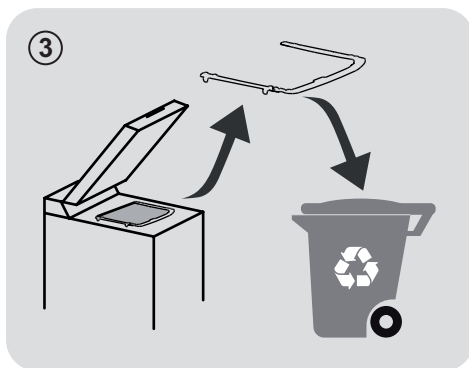
## 2. INŠTALÁCIA



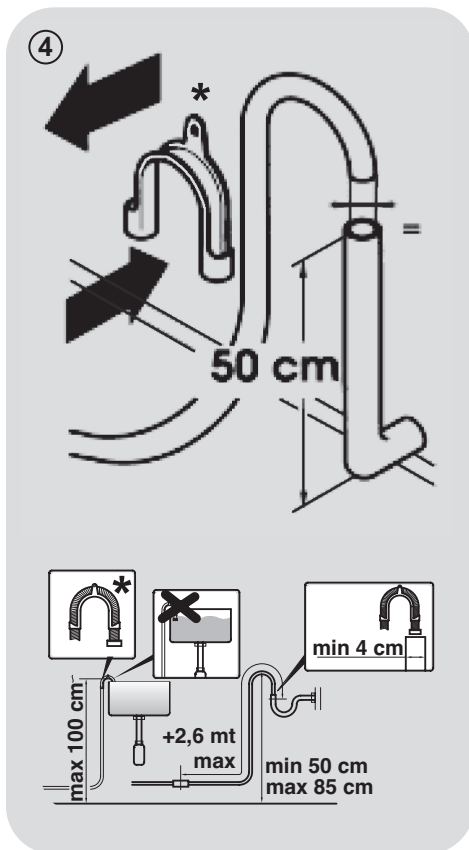
- Uvoľnite 2 alebo 4 skrutky „A“ na zadnej časti a uvoľnite 2 alebo 4 ploché podložky, gumové upchávky a plastové dištančné rúrky „B“ (obrázok 1).



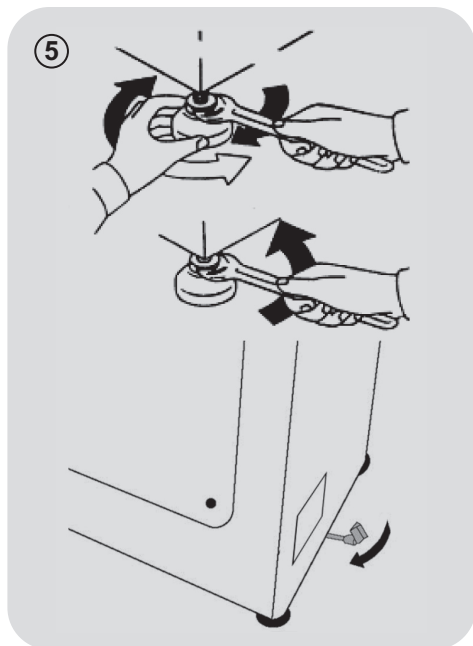
- Nasadíte priložené ochranné kryty „C“ (obrázok 2).



SK



\* SAMOSTATNE PREDÁVANÉ PRÍSLUŠENSTVO



- Práčku je nutné pripojiť na rozvod vody pomocou novej pripájacej hadice, ktorá je dodaná spoločne so spotrebičom (v bubne). Pôvodnú hadicu nepoužívajte.
- Pripevnite k spotrebiču (z hornej zadnej strany) prítokovú hadicu, koleno hadice a elektroventil, z druhej strany napojte hadicu na vodovodný ventil alebo výstup vody s ústím s rozmerom 3/4".
- Prisuňte práčku k stene a dbajte na to, aby sa hadica nezakrivila alebo nepriškrtila. Pripevnite odtokovú hadicu na okraj vane alebo radšej na pevný odtok vo výške najmenej 50 cm a najviac

75 cm od podlahy, ktorého priemer musí byť väčší ako priemer hadice (**obrázok 4**).

- V prípade potreby použite zaoblenú\* svorku, ktorá zaisťuje dokonalejšie spevnenie a podporu odtokovej hadice.

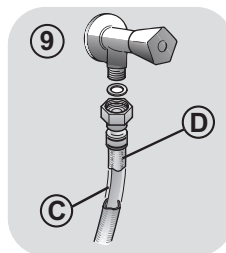
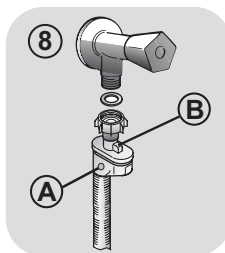
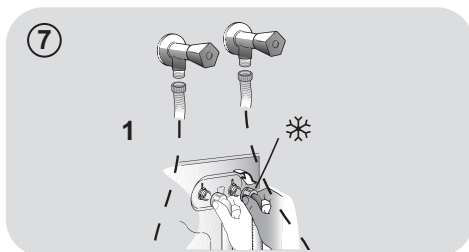
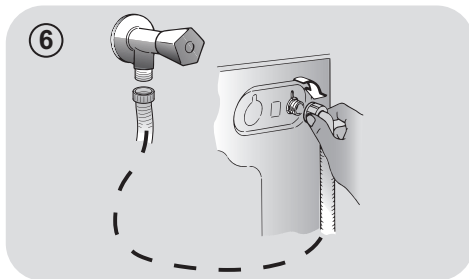
### V prípade, že váš model má k dispozícii:

- Ak potrebujete práčku premiestniť, stačí otočiť ovládacou páčkou pojazdného podstavca smerom doprava a spotrebič posunúť. Po premiestnení uveďte páčku do pôvodnej polohy.
- Nastavte správnu rovnováhu spotrebiča pomocou predných nožičiek (**obrázok 5**).
  - a) Otočte maticou v smere hodinových ručičiek, aby sa uvoľnila skrutka na nohe.
  - b) Točte nohou, tým ju znižujete alebo zvyšujete tak, aby ste dosiahli dokonalé prilnutie k podlahe.
  - c) Zabráňte pohybu nohy otočením matice v protismere hodinových ručičiek do tej miery, až prilne k dnu práčky.
- Presvedčte sa, či ste spotrebič náležite vyvážili.
- Oprite sa rukami z oboch strán priečne o práčku, bez toho aby ste ju premiestnili a overte, či nekolíše.
- Ak práčku premiestnite, opäť ju vyrovnajte.



## Pripojenie vody

- Pripojte hadicu na vodu ku kohútiku (obr. 6) a použite iba hadicu dodanú s výrobkom (nepoužívajte staré súpravy hadíc).
- **NIEKOTRÉ MODELY** môžu obsahovať jednu alebo viac z nasledujúcich funkcií:
  - **HOT&COLD** (obr. 7): nastavenie pripojenia vody na horúcu a studenú vodu pre vyššiu úsporu energie. Pripojte šedú hadicu k ventilu studenej vody ❄️ a červenú k ventilu horúcej vody. Práčku je možné pripojiť len k ventilu studenej vody; v takom prípade sa môžu niektoré programy spustiť o niekoľko minút neskôr.
  - **AQUASTOP** (obr. 8): zariadenie umiestnené na prívodnej hadici, ktoré zastaví prívod vody v prípade poškodenia hadice; v tomto prípade sa zobrazí červený symbol v okienku "A" a hadicu musíte vymeniť. K odskrutkovaniu matice stlačte jednosmerné poistné zariadenie "B".
  - **AQUAPROTECT - PRÍVODNÁ HADICA S OCHRANOU** (obr. 9): Ak voda pretečie z hlavnej internej hadice "C", transparentný izolačný plášť "D" udrží vodu na dokončenie pracieho cyklu. Na konci cyklu kontaktujte autorizované servisné stredisko pre výmenu prívodnej hadice.



## 3. PRAKTICKÉ RADY

### Vkladanie bielizne

#### Pri triedení bielizne sa uistite:

- vyberte z bielizne kovové predmety, ako sú mince, sponky;
  - zapnite gombíky, zavrite zipsy, stiahnite voľné a dlhé pásy;
  - zo záclon odnímate kolieska;
  - dodržiavajte upozornenie na štítku bielizne;
  - pre odstránenie odolných škvŕn použite príslušné prostriedky.
- Pri praní kobercov, prikrývkov alebo iných ťažkých tkanín odporúčame vynechať odstreďovanie.
  - Pri praní vlny sa uistite, že je ju možné prať v práčke. Skontrolujte štítok na bielizni.

### Užitočné rady na šetrenie

Tipy, ako ušetriť peniaze a nepoškodzovať životné prostredie pri používaní spotrebiča.

- Práčku naložte na najvyššiu kapacitu, ktorá je uvedená v tabuľke programov pre každý program - UŠETRÍTE tak energiu a vodu.
- Hlučnosť a zvyšková vlhkosť bielizne ovplyvňuje rýchlosť odstreďovania: rýchlejšie odstreďovanie je spojené s väčšou hlučnosťou a nižšou zvyškovou vlhkosťou bielizne.
- Najúčinnějšíe programy, pokiaľ ide o kombinované využívanie vody a energie, sú zvyčajne tie programy, ktoré trvajú dlhšie a majú nižšiu teplotu.

#### Maximalizujte veľkosť náplne

- Najlepšie výsledky šetrenia energie, vody a pracích prostriedkov dosiahnete využitím maximálnej kapacity práčky. Ušetríte až 50% energie praním plnej náplne namiesto 2 polovičných náplní.

#### Potrebuje predpranie?

- Používajte len na veľmi znečistenú bielizeň! ŠETRÍTE prací prostriedok, čas, vodu a 5 až 15% energie vynechaním predprania v prípade bežne znečistenej bielizne.

#### Je nutné pranie v teplej vode?

- Ošetríte vopred škvŕny prípravkom na odstraňovanie škvŕn alebo zájdené škvŕny namočte vo vode pred samotným praním, aby ste obmedzili nutnosť prania v teplej vode. Ušetríte energiu používaním programov s nízkou teplotou.

#### Pred použitím sušiaceho programu (PRÁČKY-SUŠIČKY)

- ŠETRÍTE energiu a čas voľbou vysokej rýchlosti otáčok odstredenia pre zníženie obsahu vody v bielizni pred použitím programu sušenia.

### Dávkovanie pracieho prostriedku

Nižšie sa nachádza **stručný sprievodca** s tipmi a radami týkajúcimi sa **používania pracieho prostriedku**.

- Používajte iba pracie prostriedky, ktoré sú vhodné na pranie v práčke.
- Prací prostriedok vyberajte podľa druhu tkaniny (bavlna, jemná bielizeň, syntetika, vlna, hodváb, atď.), farby, typu a úrovne znečistenia a naprogramovanej teploty prania.
- Aby ste použili správne množstvo pracieho prostriedku, aviváže alebo iných prísad, vždy dôkladne dodržiujte pokyny výrobcu: **keď budete spotrebič používať správne a so správnou dávkou, zabránite plytvaniu a znížite vplyv na životné prostredie.**

**Pri praní veľmi znečistenej bielej bielizne odporúčame použiť program na bavlnu s teplotou 60°C** a vyšší a bežný prací prostriedok (heavy duty), obsahujúci bielidlá, ktoré ponúkajú výnimočné výsledky pri stredných /vysokých teplotách.

**Pri praní medzi 40°C a 60°C** musí byť druh použitého pracieho prostriedku vhodný na konkrétny typ vlákna a stupeň znečistenia. Bežné pracie prášky sú vhodné na „biele“ alebo farebné odolné tkaniny so silným znečistením, zatiaľ čo tekuté pracie prostriedky alebo prášky „s ochranou farby“ sú vhodné pre farebné látky s vysokým stupňom znečistenia.

**Pri praní pri teplote pod 40°C** odporúčame použitie tekutých pracích prostriedkov alebo prostriedkov špeciálne označených ako vhodné na pranie pri nízkej teplote.

**Pri praní vlny alebo hodvábu** používajte len pracie prostriedky určené výhradne pre tieto látky.

- Príliš veľa pracieho prostriedku vedie k nadmernému peneniu, ktorá bráni správne vykonaniu cyklu. Môže tiež ovplyvniť kvalitu prania a oplachovania.

Použitie ekologických pracích prostriedkov bez fosfátov môže spôsobiť nasledujúce:

- **tmavšia voda z plákania:** je to z dôvodu potlačenia zeolitov, ktoré nemajú negatívny vplyv na účinok plákania.

- **biely prášok (zeolit) na bielizni na konci prania:** je to normálne, prášok nebol absorbovaný látkou a nezmení jej farbu.

- **pena vo vode v poslednom plákaní:** neindikuje to nevyhnutne zlé plákanie.

- **bohatá pena:** toto je často z dôvodu aniónovej aktívnej povrchovej látky v prípade prostriedkov, ktoré je možné ťažko odstrániť z bielizne.

V takom prípade nepúšťajte opakované plákanie na odstránenie tohto efektu: nepomôže to.

Ak problém trvá, ihneď kontaktujte autorizované servisné stredisko.

## 4. ÚDRŽBA A ČISTENIE

Správna starostlivosť o váš spotrebič môže predĺžiť jeho životnosť.

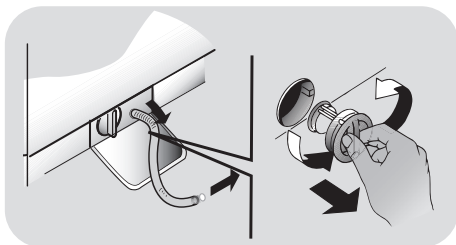
### Čistenie vonkajšku spotrebiča

- Spotrebič odpojte od zdroja napájania.

Na čistenie vonkajších častí práčky použite vlhkú utierku, nepoužívajte drsné prášky, alkohol ani rozpúšťadlá. Práčka nevyžaduje žiadnu špeciálnu údržbu: vyčistite zásobník pracích prostriedkov a filter; niekoľko tipov o premiestňovaní práčky alebo dlhodobom odstavení je popísaných nižšie.

### Čistenie filtra

- Práčka je vybavená špeciálnym filtrom pre zachytenie veľkých zvyškov, ako sú gombíky alebo mince, ktoré môžu upchať odtokový otvor.
- **LEN PRI NIEKTORÝCH MODELOCH:** vyberte hadičku, odstráňte uzáver a zachyťte vodu do nádoby.
- Pred vyskrutkovaním filtra odporúčame vložiť pod tento savú utierku pre zachytenie vody.
- Otočte filter proti smeru hodinových ručičiek po bod zastavenia vo vertikálnej pozícii.
- Vyberte a vyčistite filter; po skončení ho nasadte otočením v smere hodinových ručičiek.
- Opakujte predchádzajúce kroky v opačnom poradí pre zostavenie všetkých dielov.

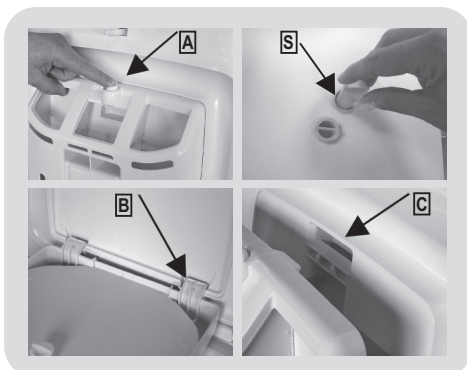


### Odporúčania o premiestňovaní a dlhodobom odstavení spotrebiča

- Ak budete skladovať práčku v nevykurovanej miestnosti dlhý čas, vypustite všetku vodu z rúrok.
- Odpojte práčku od elektrickej siete.
- Znížte koniec hadice nad misu a vypustite zostatkovú vodu.
- Po vypustení pripevnite hadicu pásom.

### Čistenie zásobníka na prací prostriedok a ostatných priehradiek

- Stlačte tlačidlo (A).
- Pridržte stlačené tlačidlo a otočte zásobníkom smerom von.
- Vyberte zásobník a vyčistite ho.
- Z každej komory odporúčame odstrániť všetky zvyšky pracích prostriedkov, aby sa zabránilo blokovaniu prietoku z dávkovača do bubna.
- Vytiahnite a roztiahnite záružky (S), ktoré sa nachádzajú v zadnej časti dávkovača a dôkladne ich vyčistite.
- Odstráňte prípadné usadeniny, ktoré môžu prekážať v ústí otvoru.



### Montáž

Okraje je nutné zasúvať podľa popisu (B). Otočte zásobník smerom k veke, pokým okraj nezapadne na svoje miesto (C). Pri zapadnutí budete počuť charakteristický zvuk.

## 5. PRÍRUČKA RÝCHLEHO ŠTARTU

Táto práčka automaticky prispôsobí hladinu vody podľa typu a množstva bielizne. Tento systém ponúka skvelú úsporu energie a značnú redukciu dĺžky prania.

### Voľba programu

- Zapnite práčku a zvolte požadovaný program.
- Nastavte teplotu prania a stlačte požadované tlačidlo „možnosti“.
- Stlačením tlačidla **ŠTART/PAUZA** spustíte pranie.

*V prípade že nastane výpadok elektrického prúdu počas prania, špeciálny systém pamäť uloží nastavenie a pri obnovení napájania práčka pokračuje od bodu, kde bol cyklus prerušený.*

- Na konci programu sa na displeji zobrazí správa "End" alebo pri niektorých modeloch sa rozsvietia indikátory všetkých fáz.

**Pred otvorením dvierok počkajte, pokiaľ kontrolka ZAMKNUTÉ DVIERKA nezhasne.**

- Vypnite práčku.

**Pre akýkoľvek typ prania viď tabuľku programov a postupujte podľa tohto poradia.**

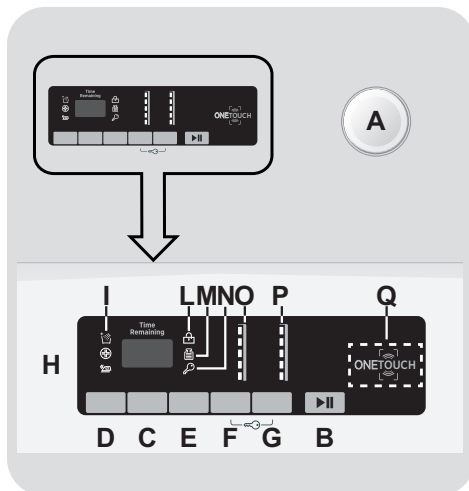
### Technické údaje

**Tlak vody:**  
min 0,05 Mpa  
max 0,8 Mpa

**Otáčky pri odstredení:**  
viď štítok so základnými údajmi.

**Max.prikon/ Istenie/ Napätie napájania:**  
viď štítok so základnými údajmi.

## 6. OVLÁDACIE PRVKY A PROGRAMY



- A** Volič programov s pozíciou OFF
- B** Tlačidlo ŠTART/PAUZA
- C** Tlačidlo ODLOŽENÉHO ŠTARTU
- D** Tlačidlo MOŽNOSTI
- E** Tlačidlo RÝCHLY/STUPEŇ ZNEČISTENIA
- F** Tlačidlo VOĽBA TEPLoty
- G** Tlačidlo VOĽBA OTÁČOK Odstredenia
- F+G** UZAMKNUTIE TLAČIDIEL
- H** Digitálny displej
- I** Kontrolky MOŽNOSTÍ
- L** Kontrolka ZAMKNUTÉ DVIERKA
- M** Kontrolka KG MODE
- N** Kontrolka UZAMKNUTIE TLAČIDIEL
- O** Kontrolky VOĽBA TEPLoty
- P** Kontrolky VOĽBA OTÁČOK Odstredenia
- Q** Oblasť ONE TOUCH

SK

## Otvorenie dvierok

Špeciálne bezpečnostné zariadenie bráni otvoreniu dvierok ihneď na konci cyklu. Po skončení cyklu počkajte 2 minúty a pokiaľ nezhasne kontrolka "Uzamknutie dvierok" pred otvorením dvierok.

## Volič programov s pozíciou OFF

Po otočení voliča programov sa rozsvieti displej na zobrazenie nastavenia pre zvolený program. Pre úsporu energie na konci cyklu alebo v čase nečinnosti sa úroveň jasu zníži.

**Poznámka:** pre vypnutie spotrebiča nastavte volič programov do pozície OFF.

- Stlačením tlačidla **ŠTART/PAUZA** spustíte zvolený cyklus.
- Po voľbe programu zostane volič programov do konca cyklu v nastavenej pozícii.
- Práčku vypnite otočením voliča do pozície **OFF**.

Na konci každého cyklu alebo pred spustením nového cyklu musíte nastaviť volič programov späť do pozície OFF.

## Tlačidlo ŠTART/PAUZA

Zatvorte dvierka PRED stlačením tlačidla ŠTART/PAUZA.

- Stlačením spustíte zvolený cyklus.

Po stlačení tlačidla **ŠTART/PAUZA** spotrebič chvíľu čaká, kým začne fungovať.

## PRIDANIE ALEBO ODOBRANIE BIELIZNE PO TOM, ČO BOL PROGRAM UŽ SPUSTENÝ (PAUZA)

- Stlačte a podržte tlačidlo **ŠTART/PAUZA** na cca **2 sekundy** (niektoré svetelné indikátory a indikátor zostávajúceho času budú blikať – to znázorňuje, že práčka bola zastavená).
- Počkajte **2 minúty**, kým bezpečnostná poistka neumožní otvorenie dverí práčky.

**Skôr ako otvoríte dvierka, skontrolujte, či je hladina vody pod dvierkami, aby ste zabránili vytečeniu.**

- Po tom, čo ste pridali alebo odobrali bielizeň, zatvorte dvierka a stlačte tlačidlo **ŠTART/PAUZA** (program sa spustí vo fáze, kde bolo pranie prerušené).

## ZRUŠENIE PROGRAMU

- Pre zrušenie programu nastavte volič programov do pozície **OFF**.

## Tlačidlo ODLOŽENÉHO ŠTARTU

- Toto tlačidlo Vám umožňuje nastaviť odložený štart pracieho cyklu až o **24 hodín**.
- Pre odloženie štartu postupujte nasledovne:
  - Nastavte požadovaný program.
  - Jedno stlačenie tlačidla aktivuje funkciu (na displeji sa zobrazí **h00**) a následne opätovným stlačením nastavte **1 hodinové** odloženie (na displeji se zobrazí **h01**). Prednastavené odloženie sa zvýši o **1 hodinu** každým stlačením tlačidla, až do **h24**, v tomto bode ďalším stlačením začnete opäť od nuly.

- Potvrďte stlačením tlačidla **ŠTART/PAUZA**. Spustí sa odpočítavanie a po jeho skončení sa automaticky spustí program.

- Odložený štart je možné zrušiť otočením programátora do polohy **OFF**.

*Ak nastane výpadok v elektrickej sieti počas prevádzky spotrebiča, špeciálna pamäť uloží zvolený program a po obnovení dodávky energie pokračuje od miesta prerušenia.*

**Tlačidlá musíte stlačiť pred stlačením tlačidla ŠTART/PAUZA.**

## Tlačidlo MOŽNOSTI

Toto tlačidlo umožňuje zvoliť rôzne možnosti prania:

### - EXTRA PLÁKANIE

- Táto možnosť vám umožňuje pridať cyklus plákania na konci pracieho cyklu a bola navrhnutá pre osoby s citlivou a jemnou pokožkou, pri ktorých aj malé množstvo pracieho prostriedku môže spôsobiť alergickú reakciu.

- Túto možnosť odporúčame použiť aj pre detskú bielizeň a v prípade veľmi znečistenej bielizne, pri ktorej je pridané väčšie množstvo pracieho prostriedku, alebo pri bielizni, ktorá má tendenciu zachytávať prací prostriedok.

### - HYGIENE +

Môžete aktivovať len pri nastavení teploty 60°C. Táto možnosť umožňuje zvýšenie hygieny bielizne so zachovaním rovnakej teploty pre celé pranie.

### - LAHKÉ ŽEHLENIE

Táto funkcia vám umožňuje minimalizovať pokrčenie bielizne, vylúčením prostredného odstredovania alebo znížením intenzity posledného odstredenia.

**Ak zvolíte možnosť, ktorá nie je kompatibilná so zvoleným programom, indikátor možnosti najskôr blikne a potom zhasne.**

## Tlačidlo RÝCHLY/STUPEŇ ZNEČISTENIA

Toto tlačidlo umožňuje zvoliť dve rôzne možnosti, v závislosti od zvoleného programu.

### - RÝCHLY

Tlačidlo bude aktívne, ak zvolíte **RÝCHLY (14/30/44 Min.)** program na ovládači a umožňuje zvoliť jednu z troch uvedených dĺžok trvania programu.

### - STUPEŇ ZNEČISTENIA

- Po voľbe programu sa automaticky zobrazí čas pre daný program.
- Táto možnosť umožňuje výber z 3 úrovní intenzity, ktoré upravujú dĺžku programu, v závislosti od stupňa znečistenia bielizne (je možné použiť len s určitými programami uvedenými v tabuľke programov).

## Tlačidlo VOĽBA TEPLoty

- Toto tlačidlo vám umožňuje zmeniť teplotu pracieho cyklu.
- Teplotu nie je možné zvýšiť nad maximálnu povolenú hodnotu pre daný program, za účelom ochrany tkanín.
- Ak chcete uskutočniť studené pranie, nesmie svietiť žiadny indikátor.

## Tlačidlo VOĽBA OTÁČOK Odstredenia

- Stlačením tohto tlačidla môžete znížiť otáčky odstredenia alebo odstredenie úplne vylúčiť.

SK

- Ak štítkov neuvádza konkrétne informácie, je možné možné použiť maximálne otáčky uvedené v programe.

**Aby ste zabránili poškodeniu látky, nie je možné zvýšiť otáčky nad maximálne povolené programom.**

- Pre opätovnú aktiváciu cyklu odstredenia stlačte tlačidlo, pokým sa nezobrazia požadované otáčky.
- Otáčky odstredenia môžete upraviť bez prerušenia činnosti práčky.

**Nadmerné dávkovanie pracieho prostriedku môže viesť k tvorbe veľkého množstva peny. Ak spotrebič zistí nadmerné množstvo peny, môže vylúčiť fázu odstredenia alebo predĺžiť trvanie programu a zvýšiť spotrebu vody.**

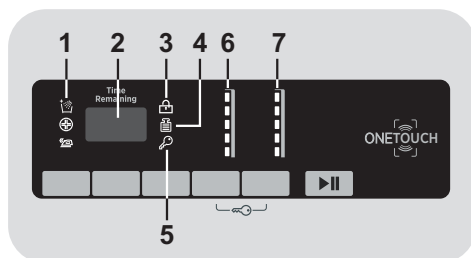
**Prístroj je vybavený špeciálnym elektronickým zariadením, ktoré zabráňuje spusteniu cyklu odstreďovania bez naplnenia alebo pri obzvlášť nerovnomernom zaťažení. To redukuje hlučnosť a vibrácie a predlžuje tak životnosť práčky.**

## UZAMKNUTIE TLAČIDIEL

- Súčasným stlačením tlačidiel **VOĽBA TEPLoty** a **VOĽBA OTÁČOK Odstredenia** na približne 3 sekundy môžete uzamknúť tlačidlá. Týmto spôsobom môžete zabrániť pred nežiadúcou zmenou programu stlačením tlačidla počas cyklu.
- Uzamknutie tlačidiel môžete ľahko zrušiť opätovným stlačením rovnakých tlačidiel alebo vypnutím spotrebiča.

## Digitálny displej

Indikačný systém displeja umožňuje neustále informovanie o stave spotrebiča.



### 1) KONTROLKY MOŽNOSTÍ

Kontrolky zobrazujú možnosti zvolené príslušnými tlačidlami.

### 2) TRVANIE CYKLU

- Po voľbe programu displej automaticky zobrazí dobu trvania cyklu, ktorá sa môže meniť v závislosti od zvolených prídavných možností.
- Po spustení programu budete konštantne informovaní o zostávajúcom čase do konca programu.
- Spotrebič vypočíta čas do konca zvoleného programu na základe štandardnej náplne, počas cyklu spotrebič upraví čas podľa veľkosti a zloženia náplne.

### 3) KONTROLKA ZAMKNUTÉ DVIERKA

- Ikona indikuje uzamknuté dvierka.

**Zavrite dvierka PRED stlačením tlačidla ŠTART/PAUZA.**

- Po stlačení tlačidla **ŠTART/PAUZA** so zatvorenými dvierkami bude kontrolka chvíľu blikať a potom zostane svietiť.



**Ak nie sú dvierka správne zatvorené, kontrolka bude blikať približne 7 sekúnd, potom sa príkaz spustenia automaticky zruší. V takom prípade zatvorte dvierka správne a stlačte opäť tlačidlo ŠTART/PAUZA.**

- Špeciálne bezpečnostné zariadenie bráni otvoreniu dvierok ihneď po dokončení cyklu. Po skončení cyklu počkajte **2 minúty** a kým nezhasne kontrolka "ZAMKNUTÉ DVIERKA" než otvoríte dvierka. Na konci cyklu nastavte voľič programov do pozície **OFF**.

#### 4) KONTROLKA Kg Mode (*funkcia je aktívna len v prípade programov Bavlna a Syntetické*)

- Počas prvých minút cyklu zostane kontrolka "**Kg Mode**" svietiť, kým inteligentný senzor nezhodí bielizeň a podľa toho nastaví trvanie cyklu, spotrebu vody a elektriny.
- Počas každej fázy prania "**Kg Mode**" umožňuje monitorovanie informácií o bielizni v bubne v prvých minútach prania:

- nastaví množstvo potrebnej vody;
- určí dĺžku pracieho cyklu;

- ovláda plákanie podľa typu zvolenej pranej látky;
- nastaví rytmus rotácie bubna podľa typu pranej látky;
- rozozná prítomnosť peny, v prípade potreby potom zvýši množstvo vody počas plákania;
- nastaví rýchlosť odstreďovania podľa náplne, čím zabráni nevyváženosťi.

#### 5) KONTROLKA UZAMKNUTIE TLAČIDIEL

Indikátor svieti v prípade uzamknutých tlačidiel.

#### 6) KONTROLKY VOĽBA TEPLoty

Zobrazuje nastavenú teplotu prania zvoleného programu, ktorú je možné zmeniť (ak je to možné) zodpovedajúcim tlačidlom.

Ak chcete vykonať studené pranie, indikátory nesmú svietiť.

#### 7) KONTROLKY VOĽBA OTÁČOK ODSTREDENIA

Zobrazuje otáčky odstredenia zvoleného programu, ktoré je možné zmeniť alebo odstredenie úplne vylúčiť pomocou príslušného tlačidla.

## ONE TOUCH

Tento spotrebič je vybavený technológiou **One Touch**, ktorá umožňuje komunikáciu, prostredníctvom aplikácie, so smartfónmi s operačným systémom Android a vybavenými funkciou NFC (Near Field Communication).

- Stiahnite si aplikáciu **Hoover Wizard**.

Aplikácia **Hoover Wizard** je dostupná pre zariadenia so systémami Android a iOS, pre tablety a smartfóny. Môžete komunikovať so spotrebičom a získať výhodu ponúkanú One Touch len so smartfónmi Android vybavenými technológiou NFC, podľa nasledujúcej schémy

Android smartfón s technológiou NFC	Interakcia so spotrebičom + obsahom
Android smartfón bez NFC technológie	Len obsah
Android tablet	Len obsah
Apple iPhone	Len obsah
Apple iPad	Len obsah

## FUNKCE

Hlavné funkcie aplikácie sú:

- **Voice Coach** – príručka na výber ideálneho cyklu len s tromi hlasovými príkazmi (bielizeň/látka, farba, stupeň znečistenia).
- **Programmes** – na načítanie a spustenie nových pracíh programov.

- **Clever Care** – kontrola a cykly "Auto-Hygiene" a príručka na odstránenie možných problémov.

- **Reports** – štatistika prania a tipy pre efektívnejšie využitie spotrebiča.

Získajte všetky podrobnosti o funkciách One Touch aplikácie v DEMO režime alebo prejdite na:  
[www.hooveronetouch.com](http://www.hooveronetouch.com)

## POUŽITIE ONE TOUCH

### PRVÝKRÁT – registrácia spotrebiča

- Otvorte menu "**Settings**" vášho Android smartfónu a aktivujte funkciu NFC v menu "**Wireless & Networks**".

V závislosti od modelu smartfónu a OS verzie systému Android môže byť proces aktivácie NFC odlišný. Vid' návod k smartfónu.

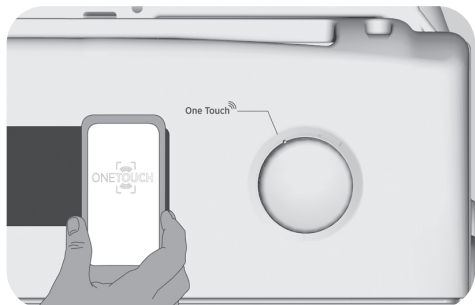
- Nastavte ovládač do pozície **One Touch** pre aktiváciu senzora na ovládacom paneli.

- Otvorte aplikáciu, vytvorte si užívateľský profil a zaregistrujte spotrebič pokynov na telefóne alebo podľa "**Príručky rýchleho štartu**" spotrebiča.

Ďalšie informácie, otázky a video pre ľahkú registráciu je dostupné na:  
[www.hooveronetouch.com/how-to](http://www.hooveronetouch.com/how-to)

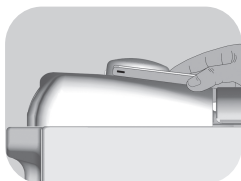
## DALŠIE POUŽITIE – bežné použitie

- Vždy, keď chcete spravovať spotrebič cez aplikáciu, najskôr aktivujte režim **One Touch** nastavením ovládača na správnu pozíciu.
- Uistite sa, či máte odomknutú obrazovku telefónu (z pohotovostného režimu) a aktivovanú funkciu NFC. V opačnom prípade postupujte podľa vyššie uvedených pokynov.
- Ak chcete spustiť prací cyklus, vložte bielizeň, prací prostriedok a zatvorte dverka.
- Zvoľte požadovanú funkciu v aplikácii (napr.: spustenie programu, kontrola cyklu, aktualizácia štatistík a pod...).
- Postupujte podľa pokynov na displeji telefónu a podľa požiadavky aplikácie ho udržiavajte **V BLÍZKOSTI** loga **One Touch**, ktoré sa nachádza na ovládacom paneli spotrebiča.



### POZNÁMKY:

Umiestnite smartfón tak, že NFC anténa na zadnej strane zodpovedá pozícii One Touch logu spotrebiča (viď obrázok nižšie).



V prípade že nepoznáte pozíciu NFC antény, krúživými pohybmi ľahko pohybujte smart telefónom nad logom One Touch až kým aplikácia nepotvrdí pripojenie. Aby bol prenos dát úspešný, **JE NUTNÉ UDRŽIAVAŤ SMART TELEFÓN V BLÍZKOSTI OVLÁDACIEHO PANELU POČAS CELÉHO NIEKOLKOSEKUNDOVÉHO PRIPOJENIA.** Následne Vás bude zariadenie informovať o správnom výsledku operácie a oznámi Vám, že je možné presunúť sa so smart telefónom kamkoľvek.

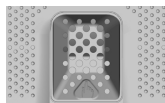
SK


















Hrubé obaly alebo metalické nálepky na smartfóne môžu ovplyvniť alebo brániť prenosu dát medzi telefónom a spotrebičom. V prípade potreby ich odstráňte.

Nahradením niektorých častí smart telefónu (napr. zadný kryt, batéria atď.) neoriginálnymi zložkami by mohlo dôjsť k poškodeniu NFC antény, ktoré by následne mohlo brániť plnému využitiu aplikácie.

Správa a ovládanie spotrebiča prostredníctvom aplikácie je možná len „v blízkosti“: nie je možné vykonať operácie na diaľku (napr.: z inej miestnosti; mimo domu).

# Tabuľka programov



PROGRAM		 (MAX.) * (viď ovládací panel)						°C  (MAX.)	1) PRAC. PROSTRIEDOK		
		5	5,5	6	6,5	7	8		I	II	
		kg	kg	kg	kg	kg	kg				
	<b>BAVLNA</b> <sup>2)</sup>	5	5,5	6	6,5	7	8	90°	●	●	(●)
	<b>BAVLNA + PREDPIERANIE</b> <sup>2)</sup>	5	5,5	6	6,5	7	8	60°	●	●	(●)
<b>ECO</b> 40-60	<b>ECO 40-60</b> <sup>2)</sup>	5	5,5	6	6,5	7	8	60°	●	●	
	<b>20°C</b> <sup>2)</sup>	5	5,5	6	6,5	7	8	20°	●	●	
	<b>ZMIEŠANÁ</b> <sup>2)</sup>	2,5	2,5	3	3	3,5	4	60°	●	●	(●)
	<b>ODCERPANIE A ODS TRE DENIE</b>	-	-	-	-	-	-	-		●	
	<b>PLÁKANIE</b>	-	-	-	-	-	-	-	△	●	
	<b>VLNA &amp; RUČNÉ PRANIE</b>	1	1	1	1	1	2	30°	●	●	
	<b>JEMNÁ</b>	2	2	2	2	2,5	2,5	40°	●	●	
	<b>ŠPORT</b>	2,5	2,5	2,5	2,5	3	3,5	30°	●	●	
	<b>TMAVÉ FARBY</b> <sup>2)</sup>	2,5	2,5	3	3	3,5	4	40°	●	●	
	<b>STAROSTLIVOSŤ O ALERGIU 60°</b>	5	5,5	6	6,5	7	8	40°	●	●	
	<b>14'</b>	1	1	1	1	1	1,5	30°	●	●	
	<b>30'</b>	1,5	1,5	2	2	2,5	2,5	30°	●	●	
	<b>44'</b>	3	3	3	3	3,5	3,5	40°	●	●	
	<b>STAROSTLIVOSŤ O BAVLNU 59'</b>	2,5	2,5	3	3	3,5	4	40°	●	●	
<b>One Touch</b> 	Prispôsobiteľné nastavenia ovládača na spoluprácu s aplikáciou smartfónu a na stiahnutie cyklov. viď zodpovedajúcu kapitolu). Vo výrobe je nastavený počiatočný program Auto-Hygiene, navrhnutý na čistenie spotrebiča.										

## Prečítajte si tieto poznámky:

\* Maximálna kapacita suchej bielizne závisí od modelu (viď ovládací panel).

### INFORMÁCIE PRE TESTOVACIE LABORATÓRIA

#### ŠTANDARDNÉ PROGRAMY PODĽA NARIADENIA (EÚ) č. 1015/2010 a č. 1061/2010

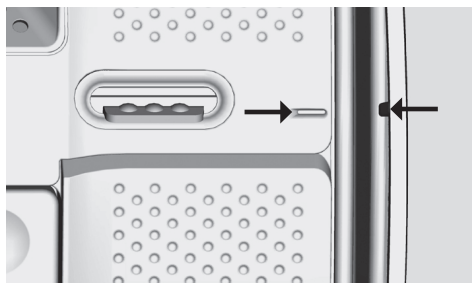
PROGRAM **ECO 40-60**  
NASTAVENIE TEPLoty NA 40 °C

PROGRAM **ECO 40-60**  
NASTAVENIE TEPLoty NA 60 °C

#### ŠTANDARDNÝ PROGRAM PODĽA NARIADENIA (EU) č. 2019/2023

PROGRAM **ECO 40-60**

Pred zatvorením krytu a spustením prania skontrolujte, či je vnútorný bubon dôkladne zatvorený. Ak je to možné, zarovnajte ukazovatele polohy s bubnom pre zaistenie maximálneho pracieho účinku.



Môžete znížiť taktiež rýchlosť otáčok odstredenia, podľa odporúčaní uvedených na štítku bielizne alebo pre veľmi jemné kusy bielizne môžete odstredovanie úplne vylúčiť pomocou tlačidla voľby otáčok odstredenia. Túto funkciu môžete aktivovať tlačidlom VOĽBY OTÁČOK ODSSTREDENIA. Ak štítok neuvádza špecifické informácie, je možné použiť maximálnu rýchlosť otáčok odstredenia programu. Nadmerné dávkovanie pracieho prostriedku môže spôsobiť nadmernú tvorbu peny. Ak spotrebič zistí prítomnosť nadmerného množstva peny, môže uskutočniť cyklus odstredenia alebo predĺžiť trvanie programu a zvýšiť spotrebu vody.

● Len so zvolenou možnosťou PREDPIERANIA (programy s možnou voľbou PREDPIERANIA).

1) Po zvolení programu sa na displeji zobrazí odporúčaná teplota, ktorú je možné zmeniť (ak je to možné) pomocou príslušného tlačidla, nie je možné ju však zvýšiť nad maximálnu povolenú pre daný program.

2) Pre uvedené programy môžete nastaviť trvanie a intenzitu prania pomocou tlačidla STUPEŇ ZNEČISTENIA.

3) Voľbou programu RÝCHLY na voliči programu môžete zvoliť pomocou tlačidla RÝCHLY jeden z troch dostupných rýchlych programov: 14', 30' a 44'.

● PREDPIERANIE: Ak je dávkovač vybavený špecifickým priestorom pre predpieranie, prostriedok nalejte do neho. V opačnom prípade nalejte prostriedok do perforovanej oblasti na bubne (viď obrázok), podľa dávkovania uvedeného na obale výrobku.

**DÔLEŽITÉ: nepoužívajte predpieranie s odloženým štartom.**

SK

## Popis programov

Pre pranie rôznych typov tkanín a rôzneho stupňa znečistenia, má práčka špecifické programy pre splnenie každej potreby prania (viď tabuľka programov).

**Program vyberte podľa pokynov na pranie, ktoré sa nachádzajú na štítkoch, hlavne pre maximálnu odporúčanú teplotu.**



### **UPOZORNENIE: DÔLEŽITÉ ODPORÚČANIE TÝKAJÚCE SA ÚČINNOSTI PRANIA.**

- **Nové farebné oblečenie sa musí prať osobitne najmenej 5 alebo 6 praní.**
- **Niektoré veľké tmavé kusy, napríklad džínsy a uteráky, sa musia vždy prať osobitne.**
- **Nikdy nemiešajte NESTÁLOFAREBNÉ látky.**

### **One Touch**

Prispôsobiteľné nastavenie ovládača, ktorý musíte zvoliť, ak chcete preniesť príkaz z aplikácie do spotrebiča a na načítanie/spustenie cyklu. (viď zodpovedajúcu kapitolu v návode na obsluhu aplikácie pre podrobnejšie informácie). V možnosti **One Touch** je z výroby nastavený cyklus "**Auto-Hygiene**", na čistenie bubna, odstránenie pachu a predĺženie životnosti práčky. Cyklus "**Auto-Hygiene**" spustíte bez vloženej bielizne, používajte len práškový prací prostriedok. Na konci cyklu nechajte dvierka práčky otvorené pre vysušenie bubna. Odporúčame po každých 50 cykloch prania.

### **BAVLNA**

Tento program je vhodný pre pranie farebných bavlnených odevov pri 40°C alebo na zabezpečenie najvyššieho stupňa čistoty pre pranie odolné bavlny pri 60°C alebo 90°C. Záverečné odstredenie je pri maximálnej rýchlosti, ktorá zaisťuje vynikajúci odvod vody.

### **BAVLNA + PREDPIERANIE**

Tento program bol navrhnutý na odstránenie odolnejších nečistôt z bielej bavlnenej bielizne. Predpieranie zaisťuje dôkladné odstránenie nečistôt. Do komory "**1**" pridajte 20% pracieho prostriedku v porovnaní s prostriedkom na hlavné pranie.

### **ECO 40-60**

Program **ECO 40-60** dokáže vyprať bežne znečistenú bavlnenú bielizeň, pri ktorej je deklarované, že sa môže prať pri 40°C alebo 60°C, a to spoločne v jednom cykle.

Tento program sa používa na posúdenie súladu s právnymi predpismi EÚ Ecodesign (dizajn výrobkov šetrných k životnému prostrediu).

### **20°C**

Tento inovatívny program vám umožňuje prať rôzne tkaniny a farby spolu, ako sú napríklad bavlnené, syntetické a zmiešané tkaniny len pri teplote 20°C a poskytujú vynikajúci prací výkon. Spotreba pri tomto programe je približne 40% bežného prania bavlny pri 40°C.

### **ZMIEŠANÁ**

Tento program vám umožňuje prať bielizeň rôzneho typu tkanín a rôznych farieb dohromady. Otočný pohyb bubna a hladina vody je optimalizovaná a to ako v priebehu Prania, tak aj vo fáze plákania. Presné odstredovanie zabezpečuje zníženie tvorby záhybov na tkaninách.

### **ODCERPANIE A ODSUREDENIE**

Program dokončí vypúšťanie a odstredovanie pri maximálnej rýchlosti. Odstredovanie je možné zrušiť alebo znížiť jeho otáčky pomocou tlačidla **VOLBY OTÁČOK ODSUREDŔOVANIA**.

### **PLÁKANIE**

Tento program vykoná tri plákania s prostredným odstredením (ktoré je možné znížiť alebo vylúčiť pomocou príslušného tlačidla). Slúži na plákanie akéhokoľvek typu tkaní, napríklad po vykonaní ručného prania.

## **VLNA & RUČNÉ PRANIE**

Tento program vykonáva cyklus prania určený pre vlnené textilie, ktoré sa dajú prať v práčke, odevy, ktoré sa majú prať ručne alebo bielizeň vyrobenú z hodvábu, alebo ktoré sú na štítku na látke označené ako „Prať ako hodváb“.

## **JEMNÁ**

Tento program strieda prácu a prestávky a je vhodný najmä na pranie jemnej bielizne. Prací cyklus a plákanie sa vykonávajú s maximálnym množstvom vody na zaistenie najlepšieho účinku.

## **ŠPORT**

Tento program je špeciálne navrhnutý na pranie športovej bielizne, ktorú nie je nutné prať pri vysokej teplote a je navrhnutý na odstránenie nečistôt a škvŕn zo športových aktivít.

## **TMAVÉ FARBY**

Program navrhnutý pre zmes všetkých tmavých látok bez straty farby a tvorby záhybov. Odporúčame použitie tekutých pracích prostriedkov.

## **STAROSTLIVOSŤ O ALERGIU 60°**

Tento program ponúka dôkladné čistenie všetkých bavlnených položiek, dezinfekciu a odstránenie baktérií. Jedná sa o účinný prací cyklus s vysokou teplotou. Sú odporúčané menšie náplne bielizne.

## **STAROSTLIVOSŤ (14'/30'/44')**

Šetrenie bez kompromisu! Tento nový program môžete používať na dosiahnutie vynikajúcich výsledkov pri úspore vody, energie, pracieho prostriedku a času. Táto možnosť perie pri strednej teplote a je vhodná pre akýkoľvek typ tkaniny. Tento program sa odporúča pre malé množstvá a ľahko znečistenú bielizeň.

## **STAROSTLIVOSŤ O BAVLNU 59'**

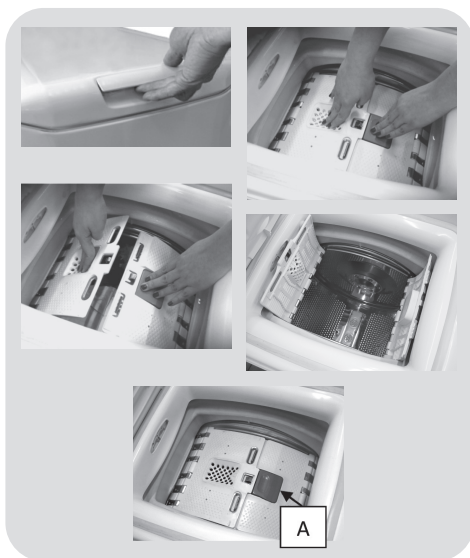
Tento program zaručuje vynikajúce výsledky pre bavlnenú bielizeň. Táto možnosť bola navrhnutá tak, aby skrátila čas prania stredne znečistenej bielizne pri stredných teplotách. Aby ste dosiahli najlepšie výsledky, naplňte spotrebič len do polovice.

SK

## Príprava prania

### Otvorenie/zatvorenie bubna


- Otvorte dvierka práčky.
- Otvorte bubon stlačením tlačidla (A), a zároveň druhou rukou uchopte dvierka.
- Vložte bielizeň jednotlivu do bubna a veľmi ho nestláčajte. Je potrebné dbať na odporúčanú hmotnosť bielizne podľa tabuľky programov. Preťažená práčka dostatočne nevyperie a bielizeň bude pokrčená.
- Na uzatvorenie bubna je potrebné zložiť dvierka tak, aby sa krídlo, na ktorom je umiestnené tlačidlo (A), zaklinilo pod druhé krídlo.





### Pracie prostriedky

Zásobník na pracie prostriedky je rozdelený na 3 priehradky:

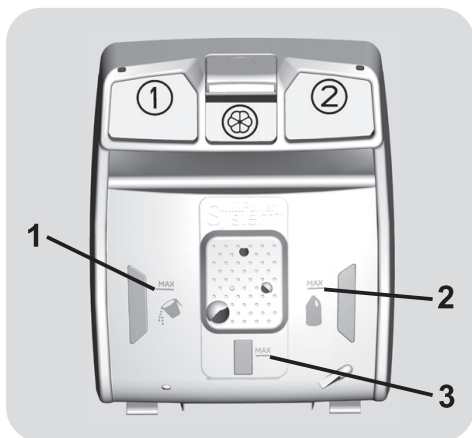
- **Priehradka 1** na práškový prací prostriedok.
- **Priehradka 2** na tekutý prací prostriedok.

● Priehradka  je určená na aviváž a parfumujúce prostriedky a iné prísady, napr. škrob, modridlo atď.

● **MAX** - na obale pracieho prostriedku je podčiarknutá maximálna úroveň dávkovania prostriedku. Neprekračujte toto množstvo.

●  Ak sa na bielizni objavili škvrny, ktoré je možné odstrániť pomocou tekutých bieliacich prípravkov, je možné vykonať predpieranie v práčke. Nalejte bieliaci prípravok do „zásuvky 2“, a nastavte program plákania . Po ukončení programu uveďte nastavenie práčky do pozície OFF, pridajte zvyšok bielizne a nastavte vhodný program na pranie.

- 1) Maximálne pranie s pracím práškom
- 2) Maximálne pranie s tekutým pracím práškom
- 3) Maximálne využitie aviváže





## 7. ODSTRÁNENIE MOŽNÝCH PROBLÉMOV A ZÁRUKA

Ak si myslíte, že vaša práčka nefunguje správne, prečítajte si nižšie uvedenú rýchlu príručku ohľadne praktických rád na odstránenie najbežnejších problémov.

### LEN PRE ONE TOUCH MODELÝ.

Vďaka cyklu **Clever Check-up** vašej aplikácie **Hoover Wizard** môžete kedykoľvek skontrolovať správnu funkčnosť spotrebiča. Potrebujete len Android smartfón s technológiou NFC. Viac informácií nájdete v aplikácii.

Ak displej spotrebiča zobrazuje chybu (kód alebo blikajúcu LED), mali by ste zapnúť aplikáciu a priblížiť Android smartfón k NFC na One Touch logu spotrebiča. Teraz môžete spustiť adresár na riešenie problému.

SK

### HLÁSENIE PORUCHY

- **Modely s displejom:** chyba je zobrazená číslom so znakom „E“ (príklad: Error 2 = E2)
- **Modely bez displeja:** chyba je zobrazená blikaním každej LED podľa kódu poruchy, s následnou 5 sekundovou pauzou (príklad: Error 2 = dve bliknutia – pauza 5 sekúnd – dve bliknutia – a pod...)

Zobrazená chyba	Možné príčiny a praktické riešenia
<b>E2 (s displejom)</b> <b>2 bliknutia LED</b> (bez displeja)	<b>Spotrebič nemôže napustiť vodu.</b> Skontrolujte, či je otvorený prívod vody. Skontrolujte prívodnú hadicu z hľadiska zalomenia alebo pricvaknutia. Odtoková hadica nie je v správnej výške (viď kapitolu o inštalácii). Zatvorte prívodný ventil, odskrutkujte hadicu s filtrom na zadnej strane spotrebiča a skontrolujte, či je filter čistý a nie je zablokovaný. Skontrolujte filter, či nie je upchatý, alebo či v priestore filtra nie sú cudzie predmety, ktoré by mohli brániť riadnemu prietoku vody.
<b>E3 (s displejom)</b> <b>3 bliknutia LED</b> (bez displeja)	<b>Práčka nevypúšťa vodu.</b> Skontrolujte filter, či nie je upchatý, alebo či v priestore filtra nie sú cudzie predmety, ktoré by mohli brániť riadnemu prietoku vody. Skontrolujte, či nie je odtoková hadica zalomená alebo pricvaknutá. Skontrolujte, či nie je upchatý odtokový systém domácnosti a či voda voľne oteká. Skúste vypustiť vodu do výlevky.
<b>E4 (s displejom)</b> <b>4 bliknutia LED</b> (bez displeja)	<b>Veľmi veľa peny a/alebo vody.</b> Skontrolujte, či ste nepridali nadmerné množstvo pracieho prostriedku alebo prostriedok nevhodný pre práčky.
<b>E7 (s displejom)</b> <b>7 bliknutia LED</b> (bez displeja)	<b>Problém s dvierkami.</b> Skontrolujte, či sú dvierka správne zatvorené. Skontrolujte, či bielizeň nebráni v zatvorení dvierok. Ak sú dvierka blokované, spotrebič vypnite a odpojte od elektrickej siete, počkajte 2-3 minúty a otvorte dvierka.
<b>Akýkoľvek iný kód</b>	Spotrebič vypnite a odpojte od elektrickej siete, chvíľu počkajte. Spotrebič zapnite a spustíte program. Ak sa porucha opäť objaví, kontaktujte autorizované servisné stredisko.

## INÉ PROBLÉMY

Problém	Možná príčina a praktické riešenia
<b>Pračka nefunguje/nespustí sa</b>	Skontrolujte, či je spotrebič pripojený k funkčnej sieťovej zásuvke.
	Skontrolujte, či je zapnutá.
	Pomocou iného spotrebiča skontrolujte, či je elektrická zásuvka funkčná.
	Nie sú správne zatvorené dvierka: otvorte a opäť zatvorte.
	Skontrolujte zvolený program a či je stlačené tlačidlo štart.
	Skontrolujte, či práčka nie je v režime pauzy.
<b>Voda na podlahe alebo v blízkosti spotrebiča</b>	Môže to byť spôsobené netesnosťou medzi prívodným ventilom a hadicou; v takom prípade vymeňte tesnenie a dotiahnite hadicu a ventil.
	Skontrolujte, či je filter správne zatvorený.
<b>Pračka neodstreďuje</b>	Z dôvodu nevhodného rozdelenia bielizne môže práčka: <ul style="list-style-type: none"> <li>• Pokúšať sa o vyvázenie bielizne, predĺžením doby odstredenia.</li> <li>• Znížiť rýchlosť odstredenia pre zníženie vibrácií a hluku.</li> <li>• Vylúčiť odstredenie na ochranu spotrebiča.</li> </ul> Uistite sa, či je bielizeň vyvážená. Ak nie, usporiadajte ho a reštartujte program.
	Môže to byť z dôvodu, že nie je úplne odčerpaná voda: počkajte niekoľko minút. Ak problém trvá, vid' časť Error 3.
	Niektoré modely sú vybavené funkciou „bez odstredenia“: skontrolujte, či nie je zapnutá.
	Skontrolujte možnosti nastavenia, ktoré môžu vylúčiť odstredenie.
	Použitie nadmerného množstva pracieho prostriedku môže mať vplyv na spustenie odstredenia.
	Práčka nie je vyvážená: v prípade potreby nastavte pomocou nastaviteľných nožičiek podľa príslušnej kapitoly.
<b>Silné vibrácie/hluk počas odstredovania</b>	Skontrolujte, či sú odstránené prepravné skrutky, gumové vložky a podložky.
	Skontrolujte, či sa v bubne nenachádzajú cudzie predmety (mince, háčiky, gombíky a pod...).

**Štandardná záruka výrobcu sa vzťahuje na elektrické alebo mechanické poruchy výrobku zo strany výrobcu. Ak je porucha spôsobená faktormi mimo výrobku, nesprávnym použitím alebo nedodržaním pokynov v návode, výrobca nenesie zodpovednosť a za opravy môže byť účtovaný poplatok.**

Dôrazne odporúčame používať originálne náhradné diely, ktoré zakúpite vo vašom servisnom stredisku.

#### **Záruka**

Na výrobok sa vzťahuje záruka podľa podmienok uvedených na certifikáte dodanom s výrobkom. Záručný certifikát musí byť kompletne vyplnený. Uschovajte si ho na bezpečnom mieste pre prípad požiadavky autorizovaného servisného strediska.

Umiestnením značky **CE** na produkt deklarujeme na vlastnú zodpovednosť zhodu so všetkými požiadavkami EÚ týkajúcimi sa bezpečnosti, zdravia a životného prostredia, ktoré sú zakotvené v legislatíve a týkajú sa daného produktu.

Výrobca nenesie žiadnu zodpovednosť za tlačové chyby v návode dodanom so spotrebičom. Tiež si vyhradzuje právo na akékoľvek zmeny užitočné pre tento výrobok bez zmeny jeho základných vlastností.

SK

Zahvaljujemo se vam, ker ste izbrali ta izdelek. S ponosom vam ponujamo idealen izdelek in najboljšo celovito ponudbo gospodinjskih aparatov za vaš vsakdan.

Prosimo, da pozorno preberete ta priročnik, saj boste v njem našli navodila za pravilno in varno uporabo ter koristne nasvete za vzdrževanje aparata.



Aparat začnite uporabljati šele, ko ste pozorno prebrali ta navodila! Priporočamo, da knjižico shranite, da vam bo vedno pri roki, in jo boste lahko posredovali tudi morebitnim novim lastnikom aparata.

Posamezni izdelki so označeni z edinstveno 16-mestno kodo, tj. "serijsko številko", odtisnjeno na nalepki na aparatu (ob odprtini za vrata) ali v nalepki z dokumenti v notranjosti aparata. Koda je neke vrste osebna izkaznica izdelka, potrebujete pa jo pri registraciji in v primerih, ko se morate obrniti na pooblaščen servis.

## Varstvo okolja



Izdelek je označen skladno z evropsko uredbo 2012/19/EU o odpadni električni in elektronski opremi (OEEO).

OEEO vsebuje tako snovi, ki onesnažujejo okolje (in ki lahko negativno vplivajo na okolje) kot tudi osnovne komponente (ki jih je mogoče ponovno uporabiti). Zato je pomembna pravilna obravnava OEEO, ki omogoča odstranjevanje in ustrezno odlaganje vseh onesnaževal ter pridobivanje in recikliranje vseh materialov. Posamezniki lahko igrajo pomembno vlogo pri

preprečevanju onesnaževanja okolja zaradi OEEO; pri tem morajo upoštevati nekaj osnovnih pravil:

- z OEEO ne ravnamo kot z običajnimi odpadki iz gospodinjstva;
- OEEO je treba odpeljati na ustrezno zbirališče odpadkov, upravljano s strani občine ali registrirane družbe. V številnih državah je za večje kose OEEO organizirano tudi zbiranje po domovih.

V številnih državah lahko ob nakupu novega aparata starega oddate prodajalcu, ki ga je dolžan prevzeti brezplačno po načelu eden za enega; to velja v primeru, da gre opremo enakovrednega tipa z enakimi funkcijami kot dobavljeni aparat.

## Kazalo

- 1. SPLOŠNI VARNOSTNI UKREPI**
- 2. INSTALACIJA**
- 3. PRAKTIČNI NASVETI**
- 4. VZDRŽEVANJE IN ČIŠČENJE**
- 5. HITRI VODNIK**
- 6. STIKALNA PLOŠČA IN PROGRAMI**
- 7. ODPRVLJANJE NEPRAVILNOSTI V DELOVANJU IN GARANCIJA**

# 1. SPLOŠNI VARNOSTNI UKREPI

- Aparat je namenjen samo uporabi v gospodinjstvih in podobnih okoljih:

- kuhinjah za osebe v pisarnah, delavnicah ali drugih delovnih okoljih;
- na kmetijah;
- za stranke v hotelih, motelih in drugih bivalnih okoljih;
- v penzionih.

Za drugačno uporabo v okoljih, ki se razlikujejo od uporabe v gospodinjstvih, kot na primer uporaba komercialne namene s strani strokovnjakov ali izučениh uporabnikov, ta aparat ni namenjen. Nenamenska uporaba aparata lahko skrajša njegovo življenjsko dobo in izniči veljavnost garancije. Proizvajalec ne prevzema nikakšne odgovornosti, skladno z veljavnimi zakoni, za morebitno škodo na aparatu ali poškodbe ali izgubo zaradi nenamenske uporabe, tudi če je bil aparat uporabljan v gospodinjstvu.

- Aparat lahko uporabljajo otroci, starejši od 8 let, in osebe z zmanjšanimi fizičnimi, zaznavnimi ali umskimi sposobnostmi ali s pomanjkljivimi izkušnjami in predznanjem, vendar le pod nadzorom in če so jim bila razložena navodila za varno uporabo aparata in če se zavedajo s tem povezanih tveganj.

Otroci se ne smejo igrati z aparatom, prav tako otroci ne smejo čistiti in vzdrževati aparata brez nadzora.

- Otrokom ne smete dovoliti, da se igrajo z aparati.
- Otroci, mlajši od 3 let, se stroju ne smejo približevati, razen če so pod stalnim nadzorom.
- Če je dovodna cev poškodovana, mora biti zamenjana s posebno cevjo ali sistemom, ki ga priskrbi proizvajalec ali pooblaščen servisier.
- Uporabljajte samo aparatu priložene cevi za priključitev na vodovodno omrežje. (Ne uporabljajte cevi, s katerimi je bil priključen stari aparat!).
- Tlak vode mora biti med 0,05 MPa in 0,8 MPa.
- Prepričajte se, da morda preproga oz. tekstilna talna obloga ne ovira zračenja skozi odprtine na dnu stroja.
- Stroj izklopite tako, da obrnete gumb za izbiranje programov v položaj OFF (izklopljeno), v vertikalni položaj. Če je gumb v katerem koli drugem položaju, je stroj vklopljen (velja samo za modele z gumb za izbiranje programov).

- Tudi po instalaciji mora biti vtikač dostopen.
- Največja dovoljena količina suhega perila je odvisna od modela stroja (gl. stikalno ploščo).
- Tehnični podatki o izdelku so dostopni na proizvajalčevi spletni strani.

### **Priključitev na električno omrežje in navodila za varno uporabo**

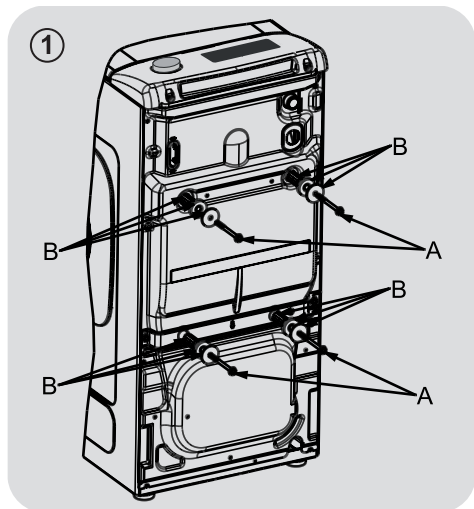
- Tehnični podatki (napajalna napetost in vhodna moč) so navedeni na tablici s podatki na aparatu.
- Prepričajte se, da je električni sistem ozemljen, skladen z vsemi veljavnimi predpisi in da električna vtičnica ustreza vtikaču aparata. V nasprotnem primeru se posvetujte s strokovno usposobljeno osebo.
- Odsvetujemo uporabo pretvornikov, razdelilcev ali podaljškov.
- Pred čiščenjem ali vzdrževalnimi deli na pralnem stroju potegnite vtikač iz vtičnice in zaprite pipo za vodo.
- Ko izklapljate stroj iz električnega omrežja, vedno primite za vtikač, nikoli ne vlecite za kabel.



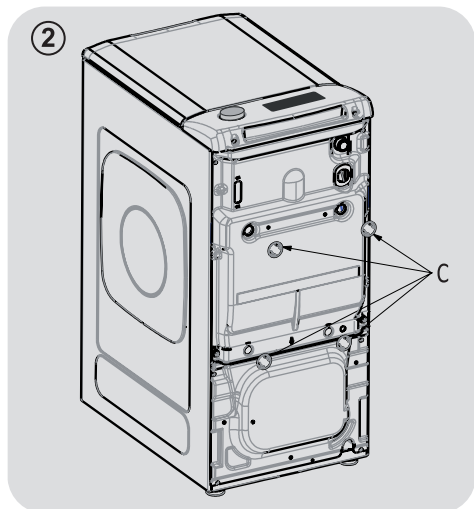
**OPOZORILO:**  
**Voda med pranjem doseže zelo visoko temperaturo.**

- Stroj ne sme biti izpostavljen dežju, neposredni sončni svetlobi ali drugim vremenskim pogojem.
- V primeru nepravilnosti v delovanju in/ali okvare stroj izklopite, zaprite pipo za vodo in ne poskušajte sami odpraviti napake. Takoj se obrnite na najbližji pooblaščen servis in zahtevajte uporabo originalnih nadomestnih delov. Neupoštevanje the navodil lahko negativno vpliva na varnost stroja.

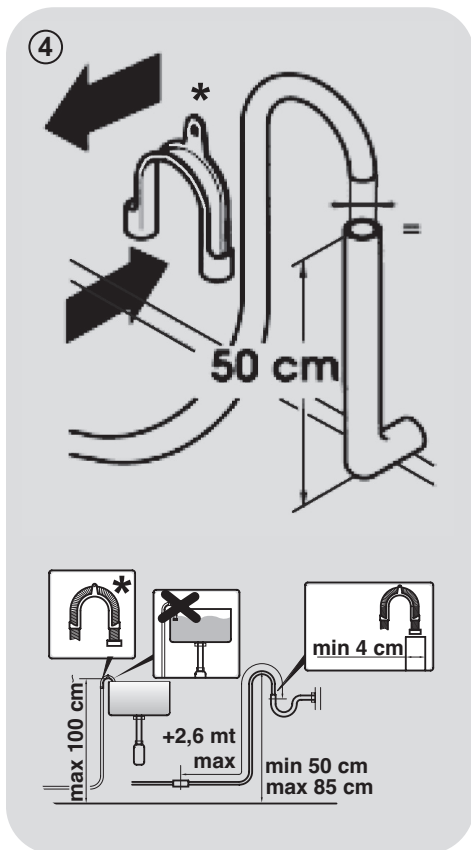
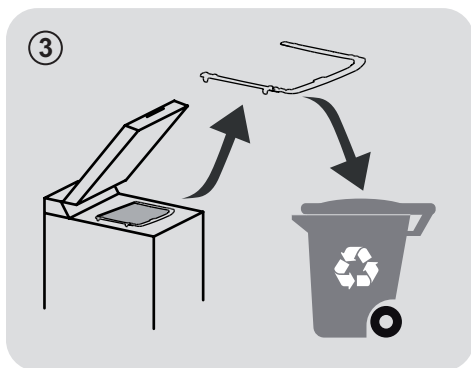
## 2. INSTALACIJA



- Odvijte 2 ali 4 vijake "A" na hrbtani strani in odstranite 2 ali 4 ploščice "B", kot je to prikazano na sliki figure 1.

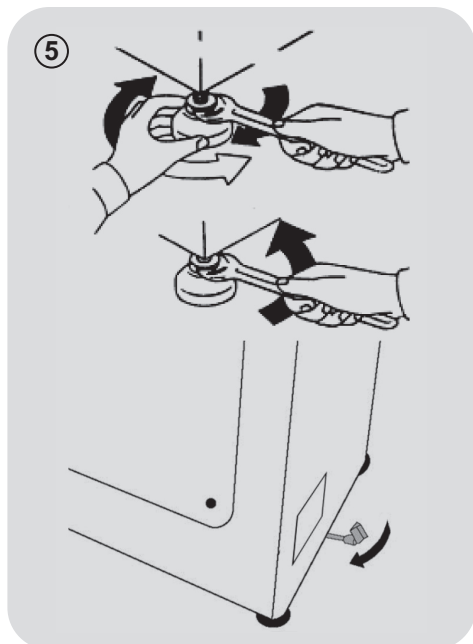


- Namestite priložene obrobe "C" (slika 2).



\* PRODAJA SE ZASEBNO

SL



- Ko priključite pralni stroj na vodovodno omrežje, obvezno uporabite novo cev, ki je dobavljena skupaj s strojem (v notranjosti bobna). Uporaba stare cevi ni dovoljena.
- Upognjeni konec dovodne cevi priključite na elektro regulator – ventil, ki je na zgornjem zadnjem delu stroja, drugi konec pa na pipo oziroma dovod vode (3/4" cev z navoji).
- Pralni stroj previdno potisnite k steni in pazite, da ne zvijete ali preščipnete cevi. Odvodno cev pritrdite na rob umivalnika ali kopalne kadi, ali še bolje, speljite jo neposredno v odtok.

Premer odtoka naj bo večji od premera cevi in na točki med najmanj 50 cm in največ 75 cm od tal (**sliki 4**).

- Odvodni cevi po potrebi pritrdite oporno\* držalo, zato da bo bolje pritrjena.

### **V primeru, da pri vašem pralnem stroju ta možnost obstoji:**

- Da bo premikanje stroja bolj preprosto, pomaknite ročico vozička v desno. Ko končate, jo premaknete v prvotni položaj.
- Izravnavanje stroja s sprednjimi nogicami (**sliki 5**).
  - a) Odvijte matico v smeri urnega kazalca, da boste lahko naravnali nogo.
  - b) Vrtite nogo navzgor in navzdol, dokler se popolnoma ne dotakne tal.
  - c) Nogo blokirate tako, da matico privijete v nasprotni smeri urnega kazalca, dokler se ne dotika baze pralnega stroja.
- Prepričajte se, če aparat stoji dovolj stabilno oz. je pravilno izravnano: Stroj poskusite premakniti na mestu tako, da se večkrat zaporedoma uprete na kote zgornjega dela. Prepričajte se, da se ne ziba.
- V primeru premestitve morate noge ponovno naravnati.



## Vodovodni priključki

- Za priključitev cevi za vodo na pipo (sl. 6) uporabite samo nove cevi, ki so bile stroju priložene (v ta namen ne uporabljajte starih cevi).

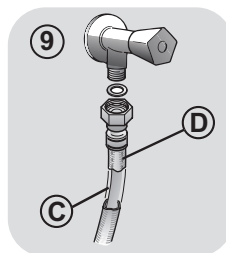
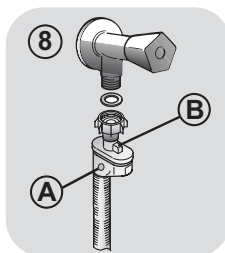
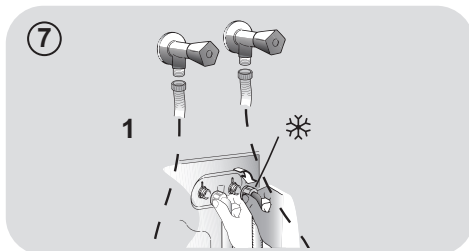
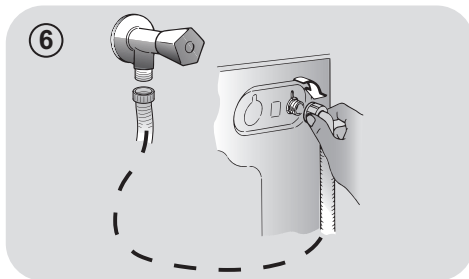
- **NEKATERI MODELI** imajo še dodatne značilnosti:

- **HLADNA IN TOPLA VODA - HOT&COLD (sl. 7):** Stroj priklopite na toplo in hladno vodo, kar omogoča večji energijski prihranek.

Sivo cev priključite na pipo za hladno vodo, \* rdečo pa na pipo za toplo vodo. Stroj lahko priključite tudi samo na hladno vodo: v tem primeru bo morda začel stroj izvajati določene programe z nekajminutno zamudo.

- **AQUASTOP (sl. 8):** V dotočni cevi je naprava, ki prepreči pretok vode, če pride do okvare cevi. V tem primeru se v okencu "A" prikaže rdeča oznaka; takrat morate zamenjati cev. Če želite odviti matico, morate pritisniti na pripomoček za preprečitev odvijanja "B".

- **AQUAPROTECT - DOTOČNA CEV Z VAROVALOM (sl.9):** Če začne notranje, osnovne cevi "C" uhajati voda, jo zadrži prozorni zunanji ovoj "D" in stroj bo lahko zaključil program pranja. Ko se program pranja zaključi, se obrnite na pooblaščen servis, saj je potrebno zamenjati dotočno cev.



TS

### 3. PRAKTIČNI NASVETI

#### Nasveti za vlaganje perila v stroj

**Ko razvrščate perilo za pranje, ne pozabite:**

- odstraniti morate vse kovinske predmete, npr. lasnice, bucike, kovance;
- zapnite gumbе na prevlekah za blazine, zaprite zadržge, zavežite pasove in dolge trakove;
- z zaves snemite kaveljčke;
- pozorno preberite etikete z navodili za vzdrževanje tkanin na perilu;
- odstranite trdovratne madeže s pomočjo namenskih detergentov.

- Priporočamo, da se izogibate centrifugiranju, ko perete preproge, posteljna pregrinjala ali druge težke kose perila.
- Pred pranjem perila iz volne se prepričajte, da so primerni za pranje v stroju. Preverite oznako na etiketi na oblačilu.

#### Koristni nasveti za varčevanje

Nasveti, kako prihraniti denar in skrbeti za okolje pri uporabi aparata.

- V stroj naložite večjo količino perila, kot je prikazano v razpredelnici programov za posamezen program – s tem boste prihranili energijo in vodo.
- Hrup in stopnja vlažnosti perila vplivata na hitrost ožemanja: rezultat hitrejšega ožemanja sta večji hrup in manjša vlažnost perila.
- Najučinkovitejši programi kombinirane rabe vode in energije so običajno daljši programi z nižjo temperaturo.

**Perite največjo dovoljeno količino perila**

- Za najbolj učinkovito porabo energije, vode, detergenta in časa priporočamo, da vedno perete poln stroj perila, tj. priporočeno največjo dovoljeno količino. Če enkrat operete poln stroj perila, s tem prihranite 50% energije v primerjavi z dvakratnim pranjem polovične količine.

**Je predpranje potrebno?**

- Le za zelo umazano perilo! **PRIHRANITE** na detergentu, času, vodi in med 5 do 15% energije, če NE izberete predpranja, ko perete manj ali običajno umazano perilo.

**Ali je pranje z višjo temperaturo potrebno?**

- Pred pranjem na madežih uporabite sredstvo za odstranjevanje madežev ali pa zasušene madeže namakajte v vodi, da zmanjšate potrebo po pranju pri višjih temperaturah. Prihranite na energiji s programi za pranje pri nižjih temperaturah.

**Pred vklopom programa sušenja (PRALNO-SUŠILNI STROJI)**

- ZA PRIHRANEK na energiji in času pred sušenjem v stroju izberite centrifugiranje pri veliki hitrosti, da zmanjšate vsebnost vode v perilu.

#### Odmerjanje detergenta

Spodaj se nahajajo **kratka navodila** z namigi in nasveti **glede uporabe detergenta**.

- Uporabljajte samo detergente, ki so primerni za strojno pranje.
- Detergent izberite glede na vrsto tkanine (bombaž, občutljivo perilo, sintetična, volna, svila itd.), barvo, vrsto in stopnjo umazanije ter programirano temperaturo pranja.
- Za uporabo prave količine detergenta, mehčalca ali drugih dodatkov, vsakič skrbno upoštevajte navodila proizvajalca: **pravilna uporaba aparata s pravim odmerkom vam omogoča, da se izognete nastajanju odpadkov in zmanjšate vpliv na okolje.**

**Za pranje zelo umazanega belega perila priporočamo program za bombaž pri 60°C** ali več ter običajen pralni prašek (učinkovit), ki vsebuje belila, ki pri srednjih/visokih temperaturah zagotavljajo odlične rezultate.

**Za perilo, ki ga perete pri 40°C in 60°C** izberite vrsto detergent glede na vrsto tkanine in stopnjo umazanosti perila.

Običajno so praški primerni za bolj umazano "belo" ali pisane tkanine obstojnih barv, medtem ko so tekoči detergent ali "do barv prijazni" praški primerni za pranje manj umazanega pisanega perila.

**Za perilo, ki ga perete pri temperaturah pod 40°C**, priporočamo uporabo tekočih detergentov oziroma detergentov, ki so namenjeni pranju pri nižjih temperaturah.

**Za pranje volne in svile** uporabljajte samo namenske detergente za to vrsto tkanin.

- Preveč detergenta povzroči prekomerno penjenje, kar preprečuje pravilno izvedbo ciklusa. Prav tako lahko vpliva na kakovost pranja in izpiranja.

Uporaba ekoloških detergentov brez fosfatov lahko povzroči naslednje učinke:

- **voda za izpiranje je bolj motna** : To je posledica zeolitov v vodi, kar pa na učinkovitost izpiranja ne vpliva.
- **bel prah(zeoliti) na perilu po koncu pranja**: to je normalno, prah ne prodre v tkanino in ne vpliva na barvo.
- **pena v vodi pri zadnjem izpiranju**: to ni znak nezadostnega izpiranja.
- **obilno penjenje**: To je pogosto posledica anionskih surfaktantov, ki jih vsebujejo detergent in ki jih je težko spraviti iz perila. V takih primerih ne ponavljajte izpiranja, saj to ne bi pomagalo!

Če se problem ponavlja in sumite, da gre za nepravilnost v delovanju, se takoj obrnite na najbližji pooblaščen servis.

TS

## 4. VZDRŽEVANJE IN ČIŠČENJE

Pravilna skrb za aparat lahko podaljša njegovo življenjsko dobo.

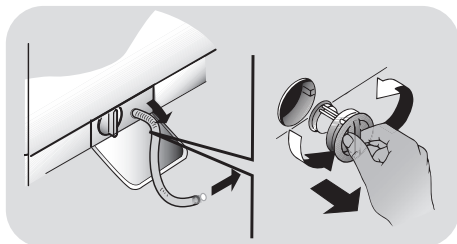
### Čiščenje zunanosti aparata

- Stroj izklopite iz električnega omrežja.

Zunanje površine pralnega stroja čistite z vlažno krpo. Izogibajte se uporabi jedkih čistil, alkohola in/ali topil. Pralni stroj ne zahteva posebne nege; redno čistite predalček za pralna sredstva in filter. V nadaljevanju boste našli nekaj nasvetov o premikanju stroja in kaj storiti, če stroja dlje časa ne boste potrebovali.

### Čiščenje filtra

- Pralni stroj je opremljen s posebnim filtrom, ki zadrži večje predmete, na primer gume ali kovance, ki bi lahko zamašili odtok.
- **SAMO NEKATERI MODELI:** izvlecite gibljivo cev, odstranite čep in odtočite vodo v posodo.
- Priporočamo, da pred odvijanjem filtra pod njega podložite vpojno krpo, da ostanejo tla suha.
- Filter zavrtite v levo do konca, dokler ni v vertikalnem položaju.
- Izvlecite in očistite filter; na koncu ga znova namestite v stroj in ga zavrtite v desno.
- Ponovite zgoraj opisan postopek v obratnem vrstnem redu.

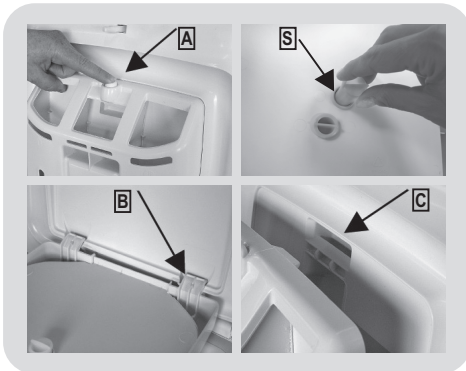


### Pred selitvijo ali če stroja dlje časa ne boste uporabljali

- Če bo pralni stroj dlje časa shranjen v neogrevanem prostoru, iztočite vodo iz vseh cevi.
- Potegnite vtičač iz vtičnice.
- Snemite dotočno cev z nosilca in jo spustite, da voda iz nje steče v podstavljeno posodo.
- Na koncu pritrdite odtočno cev z jermenom.

### Čiščenje dozirne posode in prekatov

- Pritisnite gumb (A).
- Medtem ko držite gumb pritisnjen, obrnite dozirno posodico navzven.
- Izvlecite posodico in jo očistite.
- Priporočamo, da iz posameznih predelkov odstranite ostanke detergenta, da ne bi onemogočili pretok iz predalčka v boben.
- Izvlecite in odstranite zaporo/zapore (S) z zadnje strani predalčka in jih temeljito očistite.



### Montaža

Vstavite žlebičke sledeč navodilom (B). Z obračanjem posodice v smeri proti pokrovu vstavite žlebič na svoje mesto (C). Ko bo vstavljen, vas bo na to opozoril zvok (klak).

## 5. HITRI VODNIK

Ta pralni stroj samodejno prilagodi količino vode vrsti in količini perila v bobnu. Ta sistem zagotavlja manjšo porabo energije in ustrezno krajše programe pranja.

### Izbiranje programov

- Vključite pralni stroj in izberite ustrezen program.
- Po potrebi prilagodite temperatura pranja ter pritisnite na tipke za zelene "opcije".
- S pritiskom na tipko **START/PAVZA** zaženite program..

*Če med delovanjem pralnega stroja zmanjka električne energije, se nastavitve shranijo v pomnilnik. Ko je stroj spet pod napetostjo, nadaljuje z izvajanjem programa tam, kjer je bil ta prekinjen.*

- Ob koncu programa se na prikazovalniku prikaže napis "End" (konec), pri nekaterih modelih pa se osvetlijo kontrolne lučke vseh faz programa.

Preden odprete vrata stroja, počakajte, da lučka za ZAPRTA VRATA ugasne.

- Izključite pralni stroj.

S pomočjo razpredelnice programov izberite ustrezen program za vrsto tkanine, in sledite navodilom za upravljanje pralnega stroja.

### Tehnični podatki

**Tlak vode:**

min 0,05 Mpa / max 0,8 Mpa

**Hitrost ožemanja (vrt./min.):**

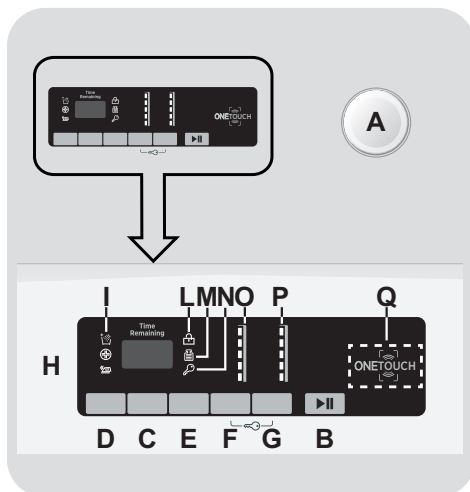
gl. tablico s podatki.

**Priključna moč / Varovalka AMP /**

**Priključna napetost:**

gl. tablico s podatki.

## 6. STIKALNA PLOŠČA IN PROGRAMI



**A** Stikalo za izbiranje programov s položajem OFF (izklopljeno)

**B** Tipka **START/PAVZA**

**C** Tipka za **ZAMIK VKLOPA**

**D** Tipka za **OPCIJE**

**E** Tipka **HITRO PRANJE/STOPNJA UMazanosti PERILA**

**F** Tipka za **NASTAVLJANJE TEMPERATURE**

**G** Tipka za **NASTAVLJANJE HITROSTI OŽEMANJA**

**F+G** **ZAKLEPANJE TIPK**

**H** Digitalni prikazovalnik

**I** Kontrolne lučke **OPCIJE**

**L** Kontrolna lučka **ZAPRTA VRATA**

**M** Kontrolna lučka **KG MODE**

**N** Kontrolna lučka **ZAKLEPANJE TIPK**

**O** Kontrolne lučke **NASTAVLJANJE TEMPERATURE**

**P** Kontrolne lučke **NASTAVLJANJE HITROSTI OŽEMANJA**

**Q** Območje **ONE TOUCH**

## Odpiranje vrat

Posebno varovalo preprečuje odpiranje vrat takoj po zaključenem programu pranja.

Ko je program zaključen, počakajte 2 minuti, da ugasne kontrolna lučka "Zaklenjena vrata", nato pa lahko odprete vrata.

## Stikalo za izbiranje programov s položajem OFF (izklopljeno)

Ko obrnete stikalo za izbiranje programov, se osvetli kontrolna lučka za izbrani program.

Zaradi prihranka energije se ob koncu programa oziroma medtem ko stroj ni aktiven svetlost lučke zmanjša.

**Opomba:** Če želite stroj izklopiti, obrnite gumb za izbiranje programov na OFF.

- S pritiskom na tipko **START/PAVZA** zaženete izbrani program.
- Ko izberete program, ostane stikalo za izbiranje programov na izbranem programu, dokler se program ne zaključi.
- Stroj izklopite z obračanjem gumba na položaj **OFF**.

Stikalo za izbiranje programov morate vrniti v položaj **OFF** po zaključku vsakega programa, ali ko želite znova izbrati in zagnati novi program pranja.

## Tipka **START/PAVZA**

Vrata zaprite **PREDEN** pritisnete na tipko **START/PAVZA**.

- S pritiskom na to tipko zaženete izbrani program pranja.

Stroj začne delovati nekaj sekund po pritisku na tipko **START/PAVZA**.

## DODAJANJE IN ODVZEMANJE PERILA PO ZAČETKU IZVAJANJA PROGRAMA (PAVZA)

- Približno **2 sekundi** pritisnite na tipko **START/PAVZA** (nekaterne kontrolne lučke se osvetlijo, prikaz časa do konca programa utripa, kar opozarja, da je stroj v načinu pavze).
- Počakajte **2 minuti**, da se sprost varnostna naprava in bo mogoče odpreti vrata.

**Pred odpiranjem vrat se najprej prepričajte, da voda ne sega nad odprtino za vrata, da ne pride do poplave.**

- Ko dodate oz. odvzamete perilo, znova zaprite vrata in pritisnite na tipko **START/PAVZA** (stroj nadaljuje z izvajanjem programa tam, kjer je bil ta prekinjen).

## PREKLIC PROGRAMA

- Program prekličete tako, da obrnete stikalo za izbiranje programov na **OFF**.

## Tipka za **ZAMIK VKLOPA**

- S pomočjo te tipke lahko zamaknete začetek pranja za do **24 ur**.
- To storite na naslednji način:

- Izberite želeni program.

- Enkrat pritisnite na tipko, da aktivirate opcijo (na prikazovalniku se prikaže vrednost **h00**), nato pa s ponovnim pritiskom nastavite **1-urni** časovni zamik (prikazana vrednost **h01**). Ob vsakem pritisku na tipko se nastavljeni časovni

zamik poveča za **1 uro**, dokler se na prikazovalniku ne prikaže vrednost **h24**. Če nato ponovno pritisnete na isto tipko, s tem prekličete nastavljeni časovni zamik (vrednost 0).

- Nastavitev potrdite s pritiskom na tipko **START/PAVZA**. Začne se odštevanje, in ko preteče nastavljeni časovni zamik, začne stroj samodejno izvajati program pranja.

- Nastavljeni časovni zamik vklopa lahko prekličete z obračanjem gumba za izbiranje programov v izklopljeni položaj (OFF).

*Če pride med delovanjem stroja do izpada električne napetosti, stroj shrani izbrani program v spomin. Ko je omrežje spet pod napetostjo, stroj nadaljuje z izvajanjem programa na mestu, kjer je bil ta prekinjen.*

Na tipko za opcije pritisnite pred pritiskom na tipko **START/PAVZA**.

## Tipka za OPCIJE

Ta tipka omogoča izbiro med tremi različnimi opcijami:

### - DODATNO IZPIRANJE

- Ta opcija omogoča dodatno fazo izpiranja po pranju. Možnost je namenjena predvsem osebam z nežno in občutljivo kožo, pri katerih bi lahko tudi najmanjša sled detergenta v perilu povzročila draženje kože ali alergijo.
- To funkcijo priporočamo tudi za pranje otroških oblačil in za pranje zelo umazanega perila, ki je zahtevalo večjo količino detergenta, ali za pranje perila iz frotirja (brisač), saj ta vlakna običajno zadržijo v sebi detergent.

### - HYGIENE +

To funkcijo lahko aktivirate le v primeru, da ste nastavili temperaturo 60°C. Funkcija zagotavlja steriliziranje perila, saj se med pranjem ves čas ohranja visoka temperatura.

### - MANJ LIKANJA

Ta funkcija poskrbi, da se perilo kar najmanj zmečka. Stroj opusti vmesna centrifugiranja, ali pa zmanjša intenzivnost zadnjega centrifugiranja.

Če izberete opcijo, ki ni na voljo za izbrani program, kontrolna lučka za izbrano opcijo najprej utripa, nato pa ugasne.

## Tipka HITRO PRANJE / STOPNJA UMAZANOSTI PERILA

Ta tipka omogoča izbiro med opcijama, odvisno od izbranega programa.

### - HITRO PRANJE

Tipka postane aktivna, če z gumbom za izbiranje programov izberete katerega program za hitro pranje **HITRI (14/30/44 Min.)**; z njo izberete ustrezno dolžino programa med možnostmi, ki so na voljo.

### - STOPNJA UMAZANOSTI PERILA

- Ko izberete program, se samodejno prikaže trajanje izbranega programa.
- S pomočjo te opcije izbirate med 3 različnimi intenzivnostmi pranja – prilagodite dolžino programa glede na to, kako umazano perilo perete (opcija je na voljo samo pri nekaterih programih, kot je to prikazano v Tabeli programov).

## Tipka za NASTAVLJANJE TEMPERATURE

- S pomočjo te tipke lahko spremenite temperature pranja.

- Ne morete pa izbrati višje temperature od najvišje dovoljene za posamezni program; s tem je možnost poškodbe vlaken preprečena.
- Če želite perilo oprati s hladno vodo, morajo biti vse kontrolne lučke ugasnjene.

### Tipka za NASTAVLJANJE HITROSTI OŽEMANJA

- S pomočjo te tipke lahko znižate hitrost ožemanja ali po potrebi preključite ožemanje.
- Če na etiketi na perilu ni drugačnih navodil, lahko za ožemanje perila izberete najvišjo predvideno hitrost ožemanja za izbrani program.

**Da bi preprečili poškodbo tkanin za posamezne programe, ni mogoče izbrati višje hitrosti ožemanja od najvišje, predvidene za izbrani program.**

- Če želite aktivirati ožemanje, pritisčajte na tipko za nastavljanje hitrosti ožemanja, dokler ne izberete zelene vrednosti.
- Hitrost ožemanja lahko prilagodite, ne da bi preklpili stroj v način pavze.

**Prevelika količina detergenta lahko povzroči pretirano penjenje. Če stroj zazna preveliko količino pene, lahko opusti fazo ožemanja, ali pa podaljša trajanje programa in poveča količino uporabljene vode in s tem porabo vode.**

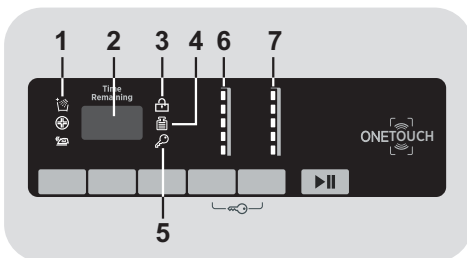
**Pralni stroj je opremljen s posebno elektronsko napravo, ki onemogoča izvajanje faze ožemanja, če je stroj prazen ali če je perilo v stroju zelo neenakomerno razporejeno. Na ta način je delovanje stroja bolj tiho, vibracij pa je manj, kar podaljša življensko dobo aparata.**

## ZAKLEPANJE TIPK

- Stroj omogoča tudi zaklepanje tipk; to storite tako, da približno **3 sekunde** hkrati pritisnete na tipko za **NASTAVLJANJE TEMPERATURE** in **NASTAVLJANJE HITROSTI OŽEMANJA**: Tako preprečite slučajno ali neželeno spreminjanje nastavitev, če se med izvajanjem programa kdo slučajno dotakne tipke na prikazovalniku.
- Zaklepanje tipk enostavno preključite tako, da znova pritisnete na isti tipki, ali izklopite stroj.

## Digitalni prikazovalnik

Zahvaljujoč sistemu prikaza ste stalno obveščeni o statusu vašega pralnega stroja.



### 1) KONTROLNE LUČKE OPCIJ

Kontrolne lučke opozarjajo na opcije, ki jih lahko izberete z ustreznimi tipkami.

### 2) TRAJANJE PROGRAMA

- Ko izberete program, se na prikazovalniku samodejno prikaže trajanje programa, ki se lahko glede na izbrane opcije spreminja.
- Ko začne stroj izvajati program, vas sproti obvešča, koliko časa je še ostalo do konca pranja.
- Stroj preračuna čas do konca programa na osnovi standardne količine perila, tekem izvajanja programa pa čas prilagaja glede na dejansko količino perila v stroju in njegovo sestavo.



### 3) KONTROLNA LUČKA ZAPRTA VRATA

- Ikona ponazarja, da so vrata zaklenjena

Vrata zaprite **PREDEN** pritisnete na tipko **START/PAVZA**.

- Ko ob zaprtih vratih stroja pritisnete na tipko **START/PAVZA**, indikator za kratek čas utripa, nato pa ostane osvetljen.

Če vrata niso dobro zaprta, lučka utripa približno 7 sekund, nato pa se ukaz na zagon samodejno prekliče. V tem primeru pravilno zaprite vrata in znova pritisnite na tipko **START/PAVZA**.

- Posebno varovalo preprečuje odpiranje vrat takoj po zaključenem programu pranja. Ko je program zaključen, počakajte 2 minuti, da ugasne kontrolna lučka ZAPRTA VRATA, nato pa lahko odprete vrata. Po koncu izvajanja programa obrnite stikalo za izbiranje programov na OFF.

### 4) KONTROLNA LUČKA Kg MODE *(funkcija je aktivna le pri programih za bombaž in sintetiko)*

- Tekom prvih minut izvajanja programa je indikator "**Kg MODE**" osvetljen. Med tem časom inteligentni sensor tehta perilo in prilagaja trajanje programa ter količino vode in porabo električne energije.
- Tekom posameznih faz programa vam "**Kg MODE**" omogoča spremljanje podatkov o perilu v bobnu. Tekom prvih minut izvajanja programa:

- prilagaja potrebno količino vode;
- določi trajanje programa pranja;
- nadzira izpiranje skladno z izbrano vrsto tkanine, ki jo perete;

- prilagaja ritem vrtenja bobna izbrani vrsti tkanine, ki jo perete;
- prepoznava prisotnost pene in po potrebi poveča količino vode za izpiranje.
- prilagodi hitrost ožemanja količini perila v bobnu ter s tem prepreči neuravnoteženost.

### 5) KONTROLNA LUČKA ZAKLEPANJE TIPK

Kontrolna lučka opozarja, da so tipke zaklenjene.

### 6) KONTROLNE LUČKE NASTAVLJANJE TEMPERATURE

Prikazana je temperatura pranja za izbrani program, ki jo lahko po želji spremenite (če je to dovoljeno) s pomočjo ustrezne tipke. Če želite perilo oprati s hladno vodo, morajo biti vse lučke ugasnjene.

### 7) KONTROLNE LUČKE NASTAVLJANJE HITROSTI OŽEMANJA

Opozarja na nastavljeno hitrost ožemanja za izbrani program. S pomočjo ustrezne tipke lahko hitrost ožemanja spremenite ali ožemanje v celoti prekličete.

TS

## ONE TOUCH

Ta stroj je opremljen s tehnologijo **One Touch**, ki s pomočjo aplikacije na osnovi operacijskega sistema Android omogoča komuniciranje s pametnimi telefoni, opremljenimi s funkcijo NFC (Near Field Communication).

- Na svoj pametni telefon naložite aplikacijo **Hoover Wizard**.

Aplikacija *Hoover Wizard* je na voljo za naprave, ki delujejo na osnovi Android in iOS, tako za tablice kot za pametne telefone. Vendar pa lahko komunicirate s svojim strojem in izkoristite možnosti, ki jih omogoča One Touch samo, če uporabljate pametni telefon Android, ki je opremljen s tehnologijo NFC, kot je to pojasnjeno v spodnji razpredelnici:

Pametni telefon Android s tehnologijo NFC	Komuniciranje s strojem + vsebina
Pametni telefon Android brez tehnologije NFC	Samo vsebina
Tablica Android	Samo vsebina
Apple iPhone	Samo vsebina
Apple iPad	Contents only

## FUNKCIJE

Osnovne funkcije, ki so vam na voljo z uporabo aplikacije:

- **Voice Coach** – Vodnik za izbiranje idealnega programa s samo tremi glasovnimi inputi (perilo/tkanine, barva, stopnja umazanosti).
- **Programi** – Za nalaganje in zagon novih programov pranja.

- **Pametna nega** – Programi Pametni pregled in Samodejni higienični ter vodnik za odpravljanje nepravilnosti v delovanju.
- **Poročila** – Statistika pranja in nasveti za bolj učinkovito rabo stroja.

Za več podrobnosti o funkcijah One Touch in brskanje po aplikaciji vstopite v način DEMO, ali pa obiščite spletno stran:  
[www.hooveronetouch.com](http://www.hooveronetouch.com)

## KAKO UPORABLJATI ONE TOUCH

### PRVIČ – Registracija stroja

- Vstopite v meni za nastavitve "**Settings**" vašega pametnega telefona Android in v meniju "**Wireless & Networks**" aktivirajte funkcijo NFC.

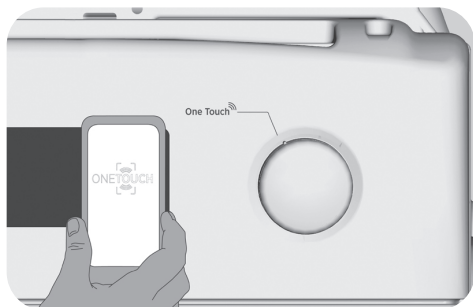
Način aktiviranja NFC je odvisen od modela vašega pametnega telefona in verzije operacijskega sistema Android. Upoštevajte navodila za vaš pametni telefon.

- Gumb obrnite v položaj **One Touch** in s tem aktivirajte tipalo na upravljalni plošči.
- Odprite aplikacijo, ustvarite profil uporabnika in registrirajte stroj; sledite navodilom na prikazovalniku telefona ali navodila v "**Hitrem Vodniku**" na stroju.

**Več informacij, odgovori na pogosto zastavljena vprašanja in video o enostavni registraciji so vam na voljo na spletni strani:**  
[www.hooveronetouch.com/how-to](http://www.hooveronetouch.com/how-to)

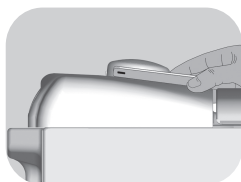
## KASNEJŠA UPORABA – Redna uporaba

- Vsakič, ko želite upravljati stroj s pomočjo aplikacije, morate najprej omogočiti način **One Touch** z obračanjem gumba v ustrezni položaj.
- Prepričajte se, da ste odklenili zaslon telefona (če je bil morda v načinu mirovanja) in da ste aktivirali funkcijo NFC. Če tega še niste storili, sledite že omenjenim korakom v teh navodilih.
- Če želite zagnati program pranja, vstavite perilo v boben, odmerite detergent in zaprite vrata stroja.
- V aplikaciji izberite želeno funkcijo (npr. zagon programa, program Pametni pregled, posodabljanje statistike ipd.).
- Upoštevajte navodila na zaslonu telefona, **IN GA PRIDRŽITE** ob logotip **One Touch** na stikalni plošči aparata, ko aplikacija to zahteva.



### OPOMBE:

Svoj pametni telefon namestite tako, da se položaj antene NFC na hrbtni strani ujema s položajem logotipa One Touch na aparatu (gl. spodnjo sliko).



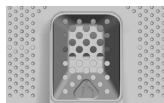
Če ne veste, kje na telefonu je antena NFC, počasi s svojim pametnim telefonom krožite nad logotipom One Touch, dokler aplikacija ne potrdi povezave. Da bi bil prenos podatkov uspešen, je ključnega pomena, **DA DRŽITE PAMETNI TELEFON OB STIKALNI PLOŠČI TEKOM CELEGA POSTOPKA, KI TRAJA NEKAJ SEKUND**. Sporočilo na napravi vas obvesti o uspehu operacije in vam da vedeti, kdaj lahko odmaknete telefon.

Debela ohišja ali kovinske nalepke na pametnem telefonu bi lahko vplivale na prenos podatkov med strojem in telefonom, ali ga celo onemogočile. Če je potrebno, jih odstranite.

Če katerega od sestavnih pametnega telefona nadomestite z neoriginalnimi (npr. pokrov na hrbtni strani, baterijo itd.), se lahko zgodi, da ste s tem odstranili tudi anteno NFC ter tako onemogočili koriščenje aplikacije v celoti.

Upravljanje in nadzor nad strojem s pomočjo aplikacije je možno le iz bližine, t.j. "by proximity": daljinsko upravljanje torej ni mogoče (npr.: iz druge sobe ali z dvorišča).

# Razpredelnica programov



PROGRAM		kg (MAX.) *						°C (MAX.)	1) DETERGENT		
		(glej stikalno ploščo)							I o II		
		5 kg	5,5 kg	6 kg	6,5 kg	7 kg	8 kg				
	<b>BOMBAŽ</b> 2)	5	5,5	6	6,5	7	8	90°	●	●	(●)
+ Pre	<b>BOMBAŽ + PREDPRANJE</b> 2)	5	5,5	6	6,5	7	8	60°	●	●	(●)
<b>ECO</b> 40-60	<b>ECO 40-60</b> 2)	5	5,5	6	6,5	7	8	60°	●	●	
	<b>20°C</b> 2)	5	5,5	6	6,5	7	8	20°	●	●	
	<b>MEŠANO</b> 2)	2,5	2,5	3	3	3,5	4	60°	●	●	(●)
	<b>IZČRPAVANJE IN OŽEMANJE</b>	-	-	-	-	-	-	-		●	
	<b>IZPIRANJE</b>	-	-	-	-	-	-	-	△	●	
	<b>VOLNA &amp; ROČNO PRANJE</b>	1	1	1	1	1	2	30°	●	●	
	<b>OBCUTLJIVO PERILO</b>	2	2	2	2	2,5	2,5	40°	●	●	
	<b>ŠPORTNA OBLAČILA</b>	2,5	2,5	2,5	2,5	3	3,5	30°	●	●	
	<b>TEMNE BARVE</b> 2)	2,5	2,5	3	3	3,5	4	40°	●	●	
	<b>NEGA PROTI ALERGIJAM 60°</b>	5	5,5	6	6,5	7	8	40°	●	●	
	<b>14'</b>	1	1	1	1	1	1,5	30°	●	●	
	<b>30'</b>	1,5	1,5	2	2	2,5	2,5	30°	●	●	
	<b>44'</b>	3	3	3	3	3,5	3,5	40°	●	●	
	<b>BOMBAŽ 59'</b>	2,5	2,5	3	3	3,5	4	40°	●	●	

**One Touch**

Prilagodljiva nastavitev gumba, ki ga morate izbrati, če se želite povezati z aplikacijo za pametni telefon in naložiti program (gl. ustrezno poglavje). Tovarniško je nastavljen program za Samodejni higienični, namenjen čiščenju pralnega stroja.

## Prosimo, da upoštevate naslednje:

\* Največja dovoljena količina suhega perila je odvisna od modela stroja (gl. stikalno ploščo).

### INFORMACIJE ZA TESTNI LABORATORIJ

#### STANDARDNI PROGRAMI V SKLADU Z (EU) št. 1015/2010 in 1061/2010

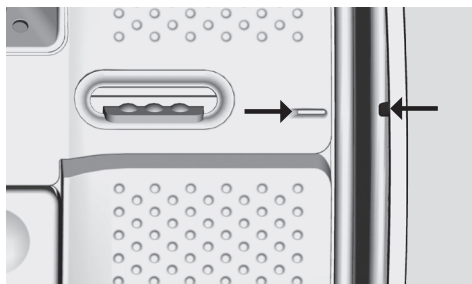
PROGRAM **ECO 40-60**  
NASTAVITEV TEMPERATURE NA 40°C

PROGRAM **ECO 40-60**  
NASTAVITEV TEMPERATURE NA 60°C

#### STANDARDNI PROGRAM V SKLADU Z (EU) št. 2019/2023

PROGRAM **ECO 40-60**

Preden zaprete pokrov in zaženete program pranja, prosimo preverite, da je notranji boben pravilno zaprt. Če je le mogoče, poravnajte indikatorje za oznako položaja na kadi z oznakami na bobnu, saj boste tako zagotovili najboljši rezultat pranja.



Pri vseh programih lahko po potrebi znižate hitrost centrifugiranja pod najvišjo predvideno za posamezni program, pri pranju zelo občutljivih tkanin pa lahko tudi prekličete centrifugiranje. To storite s pomočjo tipke za nastavljanje HITROSTI OŽEMANJA.

Če na etiketi ni natančnejših podatkov, lahko izberete največjo hitrost, predvideno za izbrani program. Prevelika količina detergent lahko povzroči pretirano penjenje. Če stroj zazna prisotnost prevelike količine pene, lahko opusti fazo centrifugiranja ali podaljša trajanje programa ter poveča porabo vode.

● Samo, če je izbrana opcija PREDPRANJE (programi, pri katerih je na voljo opcija PREDPRANJE).

- 1) Ko izberete program, se na prikazovalniku prikaže priporočena temperatura. To lahko po želji spremenite (če je to dovoljeno) s pomočjo ustrezne tipke, vendar pa ni mogoče izbrati višje temperature od najvišje dovoljene za izbrani program.
- 2) Pri določenih programih lahko prilagodite trajanje in intenzivnost pranja s pomočjo tipke za STOPNJO UMAZANOSTI PERILA.
- 3) Če s stikalom za izbiranje programov izberete program HITRI, lahko s pomočjo tipke za HITRO PRANJE izberete enega od treh kratkih programov, ki so na voljo – v trajanju 14', 30' 44'.

● PREDPRANJE: Če je predalček opremljen tudi s predelkom za predpranje, vanj odmerite detergent. V nasprotnem primeru odmerite detergent na perforirano površino na bobnu (gl. sliko); pri doziranju upoštevajte navodila proizvajalca detergenta.

**POMEMBNO:** Če izberete program s predpranjem, ne uporabite funkcije časovnega zamika vklopa.

## Opis programa

Pralni stroj je opremljen s posebnimi programi, ki izpolnjujejo različne potrebe glede pranja (glejte razpredelnico s programi). To vam omogoča, da operete različne vrste tkanin z različno stopnjo umazanosti.

Izberite program v skladu z navodili za pranje, ki so na etiketi, zlasti upoštevajte najvišjo priporočeno temperaturo pranja.



### **OPOZORILO:** POMEMBNI NAPOTKI ZA BOLJŠE REZULTATE PRANJA.

- Nova, barvna oblačila vsaj 5 ali 6-krat operite ločeno.
- Velika temna oblačila, kot so kavbojke in brisače, je treba vedno prati ločeno.
- Nikoli ne mešajte tkanin NEOBSTOJNIH BARV.

### **One Touch**

Prilagodljiva nastavitev gumba, ki ga morate izbrati, če se želite stroju posredovati ukaz s pomočjo aplikacije in naložiti/zagnati program (podrobnejšo obrazložitev boste našli v ustreznem poglavju in v navodilih za uporabo aplikacije). V opciji **One Touch** je tovarniško nastavljen program "**Samodejni higienični**", namenjen čiščenju bobna, odstranjevanju neprijetnih vonjev in podaljšanju življenjske dobe stroja. Program "**Samodejni higienični**" zaženete, ko v bobnu stroja ni perila. Uporabljajte samo detergent v obliki praška. Po končanem programu pustite vrata stroja odprta, da se bo boben lahko posušil. Priporočamo, da ta program zaženete po vsakih 50 pranjih.

### **BOMBAŽ**

Ta program je primeren za pranje barvnih bombažnih oblačil pri 40°C ali za doseganje

najvišje stopnje čistoče precej umazanega bombažnega perila pri 60°C ali 90°C.

Končno ožemanje z največjo hitrostjo učinkoviteje odstrani vodo.

### **BOMBAŽ + PREDPRANJE**

Program je zasnovan tako, da omogoča čiščenje trdovratnejših madežev z belega bombažnega perila. Predpranje zagotavlja odstranjevanje trdovratne nečistoče. V predelek "**1**" odmerite 20% količine detergent, ki jo običajno odmerite za pranje.

### **ECO 40-60**

S programom **ECO 40-60** lahko skupaj v istem ciklusu operete običajno umazano bombažno perilo, ki je razvrščeno za pranje pri 40°C ali 60°C.

Ta program se uporablja za ocenjevanje skladnosti z zakonodajo EU Ecodesign (okolju prijazno oblikovanje izdelkov).

### **20°C**

Inovativen program za učinkovito skupno pranje oblačil različnih barv in vrst, na primer bombažnih in sintetičnih oblačil ter oblačil z mešano sestavo, pri samo 20°C. Poraba pri tem programu predstavlja približno 40% porabe običajnega programa za pranje bombaža pri 40°C.

### **MEŠANO**

S tem programom lahko skupaj operete oblačila različnih vrst in barv.

Med pranjem in izpiranjem se vrtenje bobna in količina vode v njem optimizirata. Natančno ožemanje zagotavlja manj zmečkana oblačila.

### **IZČRPAVANJE IN OŽEMANJE**

Program dokonča izčrpanje in izvede cikel ožemanja z največjo hitrostjo.

Z gumbom za **IZBIRO OŽEMANJA** lahko ožemanje izklopite ali zmanjšate njegovo hitrost.

### **IZPIRANJE**

Program izvede tri cikle izpiranja z vmesnim ožemanjem (z ustreznim gumbom lahko hitrost ožemanja zmanjšate ali pa ga popolnoma izklopite). Uporabite ga za izpiranje katere koli vrste tkanin, na primer po ročnem pranju.

## **VOLNA & ROČNO PRANJE**

Ta program izvaja ciklus pranja, namenjen volnenim tkaninam, ki jih je mogoče oprati v pralnem stroju, izdelkom, ki jih je treba prati ročno, ali oblačilom iz svile oz. oblačilom, ki imajo na etiketi navedeno »Prati kot svilo«.

## **OBČUTLJIVO PERILO**

Program sestavljajo faze aktivnosti in premorov med delovanjem, in je še posebej primeren za pranje občutljivih tkanin. Faze pranja in izpiranj potekajo v večji količini vode, kar zagotavlja najboljšo učinkovitost.

## **ŠPORTNA OBLAČILA**

Ta program je namensko zasnovan za pranje različnih tkanin, iz katerih so izdelana športna oblačila, in ki jih ni dovoljeno prati s programi, ki perejo pri višjih temperaturah.

Pranje s tem programom iz tkanin odstrani nečistočo in madeže, ki so posledica sodelovanja pri različnih športnih aktivnostih.

## **TEMNE BARVE**

Program je namenjen pranju perila temnih barv, saj preprečuje bledenje barv in

mečkanje perila. Priporočamo uporabo tekočih detergentov.

## **NEGA PROTI ALERGIJAM 60°**

Ta program omogoča temeljito čiščenje vseh bombažnih oblačil, dezinfekcijo in odstranjevanje bakterij. To je učinkovit visokotemperaturni ciklus pranja. Priporočljivo za majhne količine.

## **RAPID CARE (14'/30'/44')**

Varčevanje ne vpliva na rezultat pranja! Z novim programom lahko dosežemo odlične rezultate in hkrati privarčujemo vodo, energijo, pralni prašek in čas. Program opere perilo pri srednji temperaturi in je primeren za vse vrste tkanin. Priporočljivo za pranje manjših količin in rahlo umazanih oblačil.

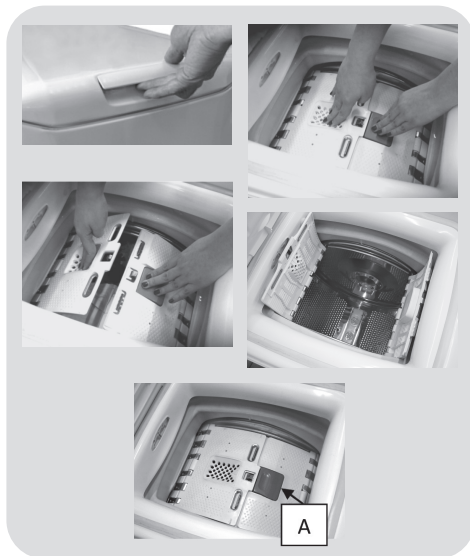
## **BOMBAŽ 59'**


Ta program zagotavlja brezhibne rezultate pranja bombažnega perila. S to opcijo lahko skrajšate čas pranja pri srednji temperaturi za srednje umazano perilo. Za boljše rezultate pranja naložite v stroj samo polovično količino.

## Priprava pranja


### Odpiranje/Zapiranje bobna

- Odprite vrata pralnega stroja.
- S pritiskom na gumb odprite boben (A) in obenem z drugo roko pritisnite na loputo.
- Perilo naložite kos za kosom v boben brez pritiskanja navzdol. Upoštevanje priporočeno količino nalaganja v "tabeli programov«. Preveč naložen stroj perila ne bo dobro opral in perilo bo zmečkano.
- Zapiranje bobna: nastavite loputi tako, da se loputa z gumbom (A) nahaja odspodaj; loputi morata biti zaskočeni.

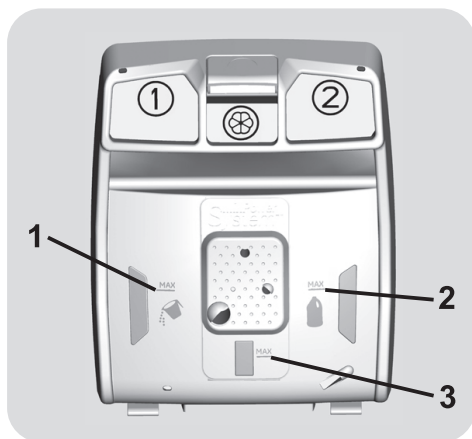


● **Prekat**  je namenjen za mehčalec sredstvo za odišavljenje in razne specialne dodatke, kot so škrob, impregnatorji itd.

● **MAX** - na predalčku za detergent je označena največja dovoljena količina detergenta. Ne presežite je!

● **△** Za odstranitev madežev lahko uporabljate tekoča sredstva za beljenje. Madeže, za katere je potrebno uporabiti sredstva za beljenje, lahko odstranite na začetku pralnega cikla. "Dozirno posodo 2" napolnite s sredstvom za beljenje in zaženite program za izpiranje . Nato izbirnik programa nastavite na OFF, dodajte preostali del perila in izberite ustrezn program.

- 1) Pralni prašek za glavno pranje
- 2) Tekoči detergent za glavno pranje
- 3) Mehčalec



### Nalaganje detergenta

Dozirna posoda za detergent je razdeljena v 3 prekate:

- Pralni prašek odmerite v **predalček 1**.
- Tekoči detergent odmerite v **predalček 2**.



## 7. ODPRAVLJANJE NEPRAVILNOSTI V DELOVANJU IN GARANCIJA

Če menite, da pralni stroj ne deluje pravilno, to najprej preverite s pomočjo v spodnji razpredelnici podanega Hitrega vodnika, kjer so podani tudi praktični nasveti za reševanje najpogostejših težav.

### SAMO MODELI ONE TOUCH

Program Pametni pregled aplikacije *Hoover Wizard* vam omogoča, da kadarkoli preverite brezhibnost delovanja vašega stroja. Potrebujete le pametni telefon Android s tehnologijo NFC. Več o tem lahko preberete v aplikaciji.

Če je na prikazovalniku stroja prikazana koda napake (v obliki kode ali z utripanjem žarnic LED), vklopite aplikacijo in približajte svoj pametni telefon Android s tehnologijo NFC logotipu One Touch na ohišju. Zdaj lahko zaženete direktorij in rešite problem.

### POROČILO O NAPAKI

- **Modeli s prikazovalnikom:** koda napake je prikazana s številko za črko "E" (primer: Napaka 2 = E2)
- **Modeli brez prikazovalnika:** koda napake je prikazana z utripanjem vseh lučk LED; lučke utripnejo tolikokrat, kolikor znaša koda okvare, utripanje pa se ponavlja v 5-sekundnih presledkih (primer: Napaka 2 = LED dvakrat utripnejo –5-sekundni premor – LED dvakrat utripnejo – itd...)

Prikazana napaka	Možen razlog in praktična rešitev
<b>E2 (s prikazovalnikom)</b> <b>LED 2-x utripnejo</b> (brez prikazovalnika)	<b>V stroj ne priteka voda.</b>
	Prepričajte se, da je pipa za vodo odprta.
	Preverite, da cev za dotok vode ni zapognjena, zvita ali priščipnjena. Odtočna cev ni na pravilni višini (gl. poglavje o instalaciji stroja).
	Zaprite pipo za vodo, odvijte dotočno cev s hrbtne strani stroja in preverite, da morda ni zamašen filter na cevi.
<b>E3 (s prikazovalnikom)</b> <b>LED 3-x utripnejo</b> (brez prikazovalnika)	Preverite, da filter ni zamašen in v in ob njem ni tujkov, ki bi preprečevali pravičen pretok vode.
	<b>Stroj ne izčrpava vode.</b>
	Preverite, da odtočna cev ni zapognjena, zvita ali priščipnjena.
	Preverite, da ni morda zamašen hišni sistem za odtok vode in da voda lahko neovirano odteka. Preverite, če voda odteka, če cev napeljeta v umivalnik ali pomivalno korito.
<b>E4 (s prikazovalnikom)</b> <b>LED 4-x utripnejo</b> (brez prikazovalnika)	<b>V stroju je preveč pene in/ali vode.</b>
	Morda ste odmerili preveliko količino detergenta, ali pa ste uporabili detergent, ki ni namenjen pranju v stroju.
<b>E7 (s prikazovalnikom)</b> <b>LED 7-x utripnejo</b> (brez prikazovalnika)	<b>Problem z vrati.</b>
	Prepričajte se, da so vrata pravilno zaprta. Preverite, da morda kos perila ne onemogoča pravilno zapiranje vrat.
	Če so vrata blokirana, stroj izklopite in potegnite vtikač stroja iz vtičnice. Počakajte 2-3 minute in potem odprite vrata.
<b>Vse druge kode</b>	Stroj izklopite in potegnite vtikač iz vtičnice ter počakajte kakšno minuto. Nato znova vklopite stroj in zaženite program. Če se napaka ponovi, se takoj obrnite na najbližji pooblaščen servis.

## DRUGE NEPRAVILNOSTI


<b>Problem</b>	<b>Možen razlog in praktična rešitev</b>
<b><i>Pralni stroj ne dela/ne začne prati.</i></b>	<p>Prepričajte se, da je stroj priključen na brezhibno (delujočo) vtičnico).</p> <p>Preverite, da ni zmanjkalo električnega toka.</p> <p>Preverite, da ni kaj narobe z vtičnico – na njo priključite kakšen drugi aparat, npr. svetilko.</p> <p>Morda vrata niso dobro zaprta – odprite jih in nato še enkrat zaprite.</p> <p>Preverite, če ste pravilno izbrali program in pritisnili na tipko START.</p> <p>Prepričajte se, da stroj ni preklopljen v način pavze.</p>
<b><i>Voda je stekla na tla ob stroju</i></b>	<p>Lahko pušča tesnilo med pipo in dotočno cevjo; v tem primeru zamenjajte tesnilo in zategnite cev in pipo.</p> <p>Prepričajte se, da je filter dobro zaprt.</p>
<b><i>Stroj ne ožema perila</i></b>	<p>Neenakomerna razporeditev perila v bobnu lahko povzroči, da stroj poskuša enakomerno razporediti perilo in zato podaljša trajanje ožemanja;</p> <p>zniža hitrost ožemanja in s tem zmanjša vibracije in glasnost delovanja;</p> <p>opusti ožemanje in na ta način ščiti stroj.</p> <p>Prepričajte se, da je perilo v stroj uravnoteženo. Če ni, ga razrahljajte, ponovno vstavite v boben in znova zaženite program.</p> <p>Morda stroj ni do konca izčrpal vodo. Počakajte nekaj minut. Če se problem ponovi, poskušajte rešiti problem po navodilih odpravljanje napake 3.</p> <p>Pri nekaterih modelih je na voljo tudi možnost izklopa ožemanja – prepričajte se, da ni izbrana ta možnost.</p> <p>Preverite, da niste izbrali katere od opcij, ki vpliva na ožemanje.</p> <p>Prevelika količina detergenta lahko ovira začetek ožemanja.</p>
<b><i>Med ožemanjem prihaja do močnih vibracij / stroj je glasen</i></b>	<p>Morda pralni stroj ne stroji povsem ravno. Če je potrebno, s pomočjo nastavljivih nog uravnajte stroj, kot je to pojasnjeno v ustreznem poglavju.</p> <p>Prepričajte se, da ste odstranili vse vijake, gumijaste čepe in distančnike, ki so stroj varovali med transportom.</p> <p>Preverite, da v bobnu ni tujkov (kovanci, kovinski elementi, gumbi ipd.).</p>

**Standardna garancija proizvajalca krije napake, ki so posledica električnih ali mehanskih okvar v proizvodni in so posledica dejanja ali opustitve dejanja s strani proizvajalca. Če je napaka povzročena z dejavniki izven dobavljenega proizvoda, nepravilne uporabe ali neupoštevanja navodil, se lahko servisni poseg zaračuna.**

Priporočamo, da vedno uporabljate originalne nadomestne dele, ki so na voljo pri pooblaščenih servisih.

### **Garancija**

Garancijski pogoji za proizvod so navedeni na garancijskem listu, ki je proizvodu priložen. Garancijski list mora biti pravilno izpolnjen. Shranite ga, da ga boste lahko predložili serviserjem pooblaščenega servisa, če bo to potrebno.

Z oznako  na tem proizvodu izjavljamo, na lastno odgovornost, da je proizvod skladen z vsemi evropskimi zahtevami o varnosti, zdravju in varstvu okolja, ki se v zakonodaji nanašajo na ta izdelek.

Proizvajalec ne prevzema odgovornosti za morebitne tiskarske napake v tej knjižici, ki je izdelku priložena. Pridržuje si tudi pravico do morebitnih sprememb na aparatih, če oceni, da so te koristne za izdelke, ne da bi to vplivalo na njihove osnovne značilnosti.

TS

