



BORN INNOVATIVE

CS

SK



Děkujeme za výběr pračky značky **Hoover**. Jsme hrdi na to, že Vám můžeme nabídnout nové, inovativní a technologicky vyspělé produkty, s kompletní řadou domácích spotřebičů k zajištění skutečné pomoci při každodenních činnostech.

Pozorně si přečtete tento návod pro správné a bezpečné využití spotřebiče a pro užitečné tipy ohledně údržby.



Spotřebič použijte pouze po důkladném prostudování těchto pokynů. Mějte tento návod vždy po ruce a v dobrém stavu pro případného dalšího majitele.

Zkontrolujte, zda je se spotřebičem dodány tento návod, záruční list, adresy servisních středisek a štítek s energetickou účinností. Zkontrolujte, zda je zástrčka, díl pro odtokovou hadici a zásobník pracích prostředků nebo zásobník na bělidlo (pouze u některých modelů) součástí dodávky. Odložte si všechny tyto díly na bezpečném místě.

Každý výrobek je označený jedinečným 16-místním kódem, také zvaným „sériové číslo“, vytištěným na štítku na spotřebiči (oblast otvoru) nebo v dokumentaci uvnitř výrobku. Tento kód je specifickou ID kartou produktu, kterou potřebujete k registraci a pro kontakt s **Hoover** servisním střediskem.

## Životní prostředí



Tento spotřebič je označen v souladu s Evropskou směrnicí 2012/19/EU o odpadních elektrických a elektronických zařízeních (OEEZ).

OEEZ obsahují jak znečišťující látky, které mohou způsobit negativní dopady na životní prostředí, tak základní komponenty, které mohou být znova použity. Proto je důležité věnovat těmto spotřebičům zvláštní pozornost při jejich likvidaci, aby byly znečišťující látky řádně zlikvidovány a materiály, které mohou být znovu využity, byly zrecyklovány. Lidé hrají důležitou roli při zajištění toho, aby OEEZ nezpůsobili problémy v rámci životního prostředí. Je nutné dodržovat několik základních pravidel:

- s OEEZ by nemělo být nakládáno jako s domovním odpadem;
- OEEZ by měly být předány k likvidaci na příslušném sběrném místě obcí nebo registrovaných podniků.

V mnoha zemích lze při zakoupení nového spotřebiče vrátit starý spotřebič prodejci, pokud je zařízení ekvivalentního typu a funguje na stejném principu jako dodané zařízení. Tuto službu provádí prodejce zdarma.

## Obsah

- 1. ZÁKLADNÍ BEZPEČNOSTNÍ PRAVIDLA**
- 2. INSTALACE**
- 3. PRAKTICKÉ RADY**
- 4. ÚDRŽBA A ČIŠTĚNÍ**
- 5. PŘÍRUČKA RYCHLÉHO STARTU**
- 6. OVLÁDACÍ PRVKY A PROGRAMY**
- 7. ODSTRANĚNÍ MOŽNÝCH PROBLÉMŮ A ZÁRUKA**

# 1. ZÁKLADNÍ BEZPEČNOSTNÍ PRAVIDLA

- Tento spotřebič je určený pro použití v domácnosti a podobných místech:

- Zaměstnanecké kuchyně v prodejnách, kancelářích nebo jiném pracovním prostředí;
- Na farmách;
- Klienty hotelů, motelů a jiných ubytovacích zařízení;
- V místě pro výdej snídaně.

Jiné použití tohoto spotřebiče mimo domácího prostředí nebo pro typické domácí činnosti, jako je komerční využití odborníky nebo zkušenými uživateli, je vyloučeno z výše uvedených aplikací. Pokud nepoužíváte spotřebič v souladu s výše uvedenými podmínkami, může se zkrátit jeho životnost a můžete ztratit právo na záruční opravu.

Jakékoliv poškození spotřebiče vyplývající z použití jiného než domácího (i když se nachází v domácnosti) nebude akceptováno výrobcem při uplatnění záruky.

- Tento spotřebič mohou používat děti od 8 let a osoby se sníženými fyzickými, sensorickými nebo mentálními schopnostmi, nebo bez dostatečných zkušeností a znalostí, pokud jsou pod dohledem nebo byly poučeny o bezpečném použití spotřebiče a porozuměly možnému riziku.

Nedovolte dětem hrát si se spotřebičem. Čištění a údržbu nesmí provádět děti bez dohledu.

- Nedovolte dětem hrát si se spotřebičem.
- Děti do 3 let držte mimo dosah, dokud nejsou neustále pod dohledem.
- Pokud je napájecí kabel poškozen, musí být vyměněn speciálním kabelem nebo sestavou, která je k dispozici u výrobce nebo jeho servisního zástupce.
- Pro připojení vody používejte pouze hadice dodané se spotřebičem (nepoužívejte staré hadice).
- Tlak vody musí být v rozsahu od 0,05 MPa až 0,8 MPa.
- Zajistěte, aby koberec neblokoval dno pračky a větrací otvory.
- Stav vypnutí zajistíte nastavením příslušného symbolu na ovládacím prvku do vertikální pozice. Jakákoliv jiná pozice tohoto ovladače pračku zapne (pouze pro modely s knoflíkem programů).
- Po instalaci musíte pračku umístit tak, aby zůstala zástrčka snadno přístupná.

- Maximální kapacita suchého prádla závisí od modelu (viz ovládací panel).
- Nevystavujte pračku dešti, přímému slunečnímu záření ani jiným povětrnostním vlivům.
- K nahlédnutí popisu výrobku navštivte stránku výrobce.
- V případě závady pračku vypněte, zavřete ventil přívodu vody a nemanipulujte se spotřebičem. Ihned kontaktujte nejbližší servisní středisko a používejte pouze originální náhradní díly. Nedodržením těchto pokynů můžete negativně ovlivnit bezpečnost spotřebiče.

### **Připojení k elektrické síti a bezpečnostní pokyny**

- Technické parametry (napájecí napětí a příkon) jsou uvedeny na výrobním štítku.
- Ujistěte se, zda je elektrický systém uzemněný, vyhovuje všem platným předpisům a že (přípojka) zásuvka je shodná se zástrčkou spotřebiče. V opačném případě požádejte o pomoc profesionálního technika.
- Důrazně nedoporučujeme použití převodníků, vícenásobných zásuvek nebo prodlužovacích kabelů.
- Před čištěním nebo údržbou pračky odpojte zástrčku od síťové zásuvky a zastavte ventil přívodu vody.
- Při odpojování spotřebiče netahejte za přívodní kabel.

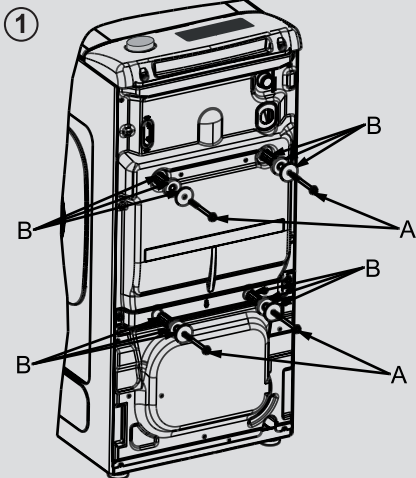


### **UPOZORNĚNÍ:**

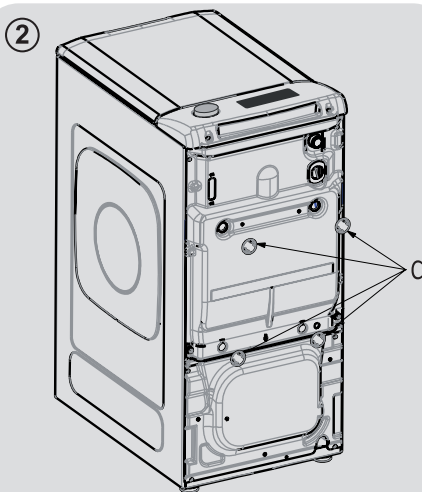
**Během praní může voda dosahovat velmi vysokých teplot.**

## 2. INSTALACE

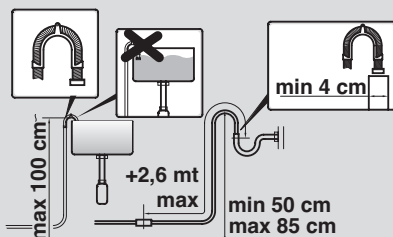
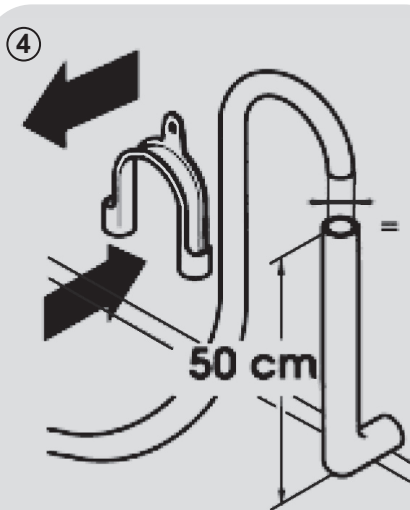
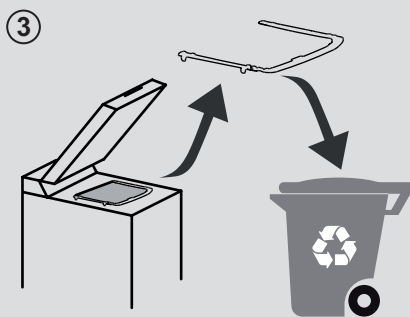
CS

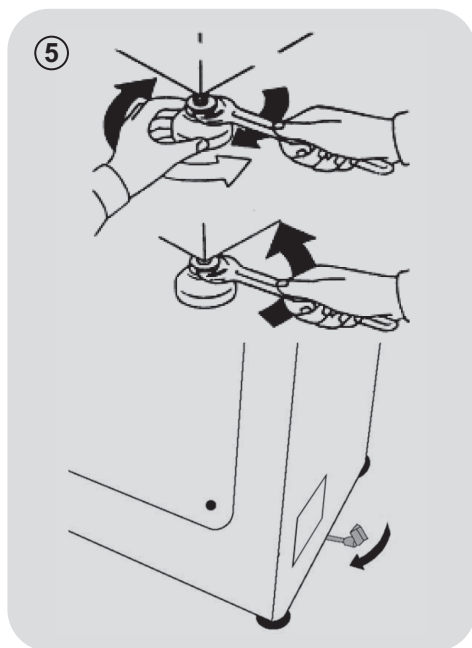


- Vyšroubujte 2 nebo 4 šrouby "A" na zadní straně spotřebiče a vyndejte 2 nebo 4 pojistky "B" podle obrázku 1.



- Nasadte přiložené ochranné kryty "C" (obrázek 2).





- Pračku je nutné připojit na rozvod vody pomocí nové připojovací trubice, která je dodána společně se spotřebičem (uvnitř bubny). Původní trubici k tomuto nepoužívejte.
  - Připevněte ke spotřebiči (z vrchní zadní strany) přítokovou hadici, koleno trubice a elektroventil, z druhé strany napojte hadici na vodovodní kohoutek či výstup vody s ústím o rozměru 3/4".
  - Přisuňte pračku ke stěně a dbejte, aby se hadice nezakřivila nebo nepříškrtila. Připevněte odtokovou hadici na okraj vany nebo raději na pevný odtok ve výšce neméně 50cm a nejvíce 75 cm od podlahy, jehož průměr musí být větší než průměr hadice (obrázku 4).
  - V případě potřeby použijte zaoblenou svorku, která zajistí dokonalejší zpevnění a podpěrku odtokové hadice.
- V případě, že váš model má k dispozici:**
- Potřebujete-li pračku přemístit, stačí otočit ovládací páčkou pojízdného podstavce směrem doprava a spotřebič posunout. Po přemístění uveďte páčku do původní polohy.
  - Nastavte správnou rovnováhu spotřebiče pomocí předních koleček (obrázku 5).
    - a) Otočte matici ve směru hodinových ručiček, aby se uvolnil šroub na noze.
    - b) Točte nohou, tím ji snižujete nebo zvyšujete tak, aby jste dosáhli dokonalého přilnutí k podlaze.
    - c) Zabraňte pohybu nohy otočením matice v protisměru hodinových ručiček do té míry, až přilne ke dnu pračky.
  - Přesvědčte se, zda jste spotřebič náležitě vyvážili.
  - Opřete se rukama z obou stran příčně o pračku, bez toho aniž byste ji přemístili a ověřte si, zda nekolísá.
  - Pokud pračku přemístíte, znovu ji vyrovnejte.

## Připojení vody

- Připojte hadici na vodu ke kohoutku (**obr. 6**) a použijte pouze hadici dodanou s výrobkem (nepoužívejte staré soupravy hadic).

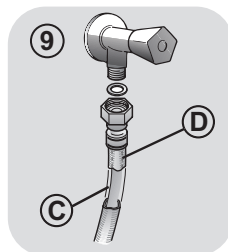
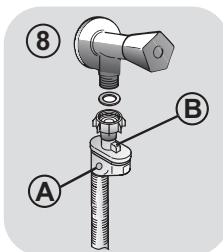
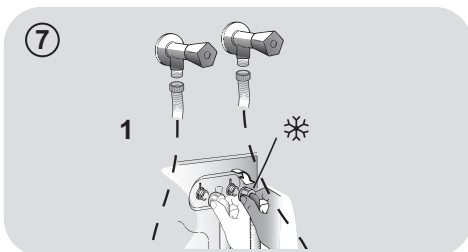
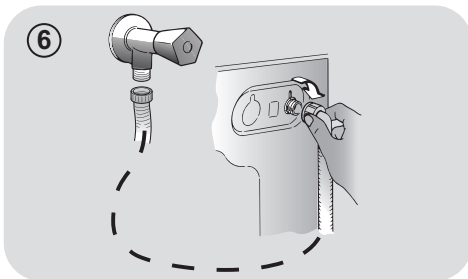
- **NĚKTERÉ MODELY** mohou obsahovat jednu nebo více z následujících funkcí:

- **HOT&COLD (obr. 7):** nastavení připojení vody pro horkou a studenou vodu pro vyšší úsporu energie.

Připojte šedou hadici k ventilu studené vody ❄️ a červenou k ventilu horké vody. Páčku lze připojit pouze k ventilu studené vody: v takovém případě se mohou některé programy spustit o několik minut později.

- **AQUASTOP (obr. 8):** zařízení umístěné na přívodní hadici, které zastaví přívod vody v případě poškození hadice; v tomto případě se zobrazí červený symbol v okénku "A" a hadici musíte vyměnit. K odšroubování matice stiskněte jednosměrné pojistné zařízení "B".

- **AQUAPROTECT - PŘÍVODNÍ HADICE S OCHRANOU (obr. 9):** Pokud voda přeteče z hlavní interní hadice "C", transparentní izolační plášť "D" udrží vodu k dokončení pracího cyklu. Na konci cyklu kontaktujte autorizované servisní středisko pro výměnu přívodní hadice.



## 3. PRAKTICKÉ RADY

### Vkládání prádla

#### Při třídění prádla se ujistěte:

- vydejte z prádla kovové předměty, jako jsou mince, sponky a kolíčky;
  - zapněte knoflíky, zavřete zipy, stáhněte volné a dlouhé pásy;
  - ze záclon sundejte kolečka;
  - dodržujte upozornění na štítku prádla;
  - k odstranění odolných skvrn použijte příslušné prostředky.
- Při praní koberců, pokrývek nebo jiných těžkých tkanin doporučujeme vynechat odstředování.
  - Při praní vlny se ujistěte, zda ji lze prát v pračce. Zkontrolujte štítek na prádle.

### Užitečná doporučení pro uživatele

Tipy pro ekonomické využití spotřebiče.

#### Maximalizujte velikost náplně

- Nejlepších výsledků úspory energie, vody a pracích prostředků dosáhnete využitím maximální kapacity pračky. Ušetříte až 50% energie praním plně náplně namísto 2 polovičních náplní.

#### Potřebujete předpírku?

- Používejte pouze pro velmi znečištěné prádlo! ŠETŘÍTE prací prostředek, čas, vodu a 5 až 15% energie vynecháním předpírky u běžně znečištěného prádla.

#### Je nutné praní v teplé vodě?

- Ošetřete předem skvrny přípravkem na odstraňování skvrn nebo zachlé skvrny namočte ve vodě před samotným praním, abyste omezili nutnost praní při teplé vodě. Ušetříte energii používáním programů s nízkou teplotou.

### Před použitím sušičho programu (PRAČKY-SUŠIČKY)

- ŠETŘETE energii a čas volbou vysoké rychlosti otáček odstředění k snížení obsahu vody v prádle před použitím programu sušení.

Následuje rychlá příručka s tipy a doporučeními o použití pracích prostředků při různých teplotách. V každém případě si vždy přečtete pokyny na pracím prostředku pro jeho správné použití a dávkování.

**Při praní velmi znečištěného bílého prádla doporučujeme použít program pro bavlnu s teplotou 60°C a vyšší a běžný prací prostředek (heavy duty), obsahující bělidla, která nabízejí výjimečné výsledky při středních/vysokých teplotách.**

**Pro praní mezi 40°C a 60°C** musí být druh použitého pracího prostředku vhodný pro konkrétní typ vlákna a stupeň znečištění. Běžné prací prášky jsou vhodné pro „bílé“ nebo barevné odolné tkaniny se silným znečištěním, zatímco tekuté prací prostředky nebo prášky „s ochranou barvy“ jsou vhodné pro barevné látky s vysokým stupněm znečištění.

**Pro praní při teplotě pod 40°C** doporučujeme použití tekutých pracích prostředků nebo prostředků speciálně označených jako vhodné pro praní při nízké teplotě.

**Pro praní vlny nebo hedvábí** používejte pouze prací prostředky určené výhradně pro tyto látky.

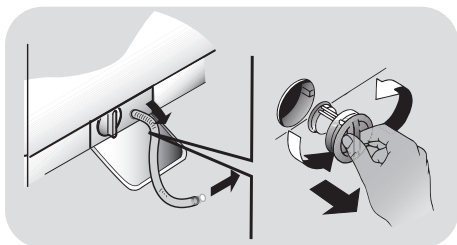


## 4. ÚDRŽBA A ČIŠTĚNÍ

K čištění vnějších částí pračky použijte vlhkou utěrku, nepoužívejte drsné prášky, alkohol ani rozpouštědla. Pračka nevyžaduje žádnou speciální údržbu: vyčistěte zásobník pracích prostředků a filtr; několik tipů o přemísťování pračky nebo dlouhodobém odstavení je popsanych níže.

### Čištění filtru

- Pračka je vybavena speciálním filtrem k zachycení velkých zbytků, jako jsou knoflíky nebo mince, které mohou ucpat odtokový otvor.
- **POUZE U NĚKTERÝCH MODELŮ:** vyjměte hadičku, odstraňte uzávěr a zachyťte vodu do nádoby.
- Před vyšroubováním filtru doporučujeme vložit pod něj savou utěrku k zachycení vody.
- Otočte filtr proti směru hodinových ručiček po bod zastavení ve vertikální pozici.
- Vyndejte a vyčistěte filtr; po skončení jej nasadte otočením ve směru hodinových ručiček.
- Opakujte předchozí kroky v opačném pořadí k sestavení všech dílů.



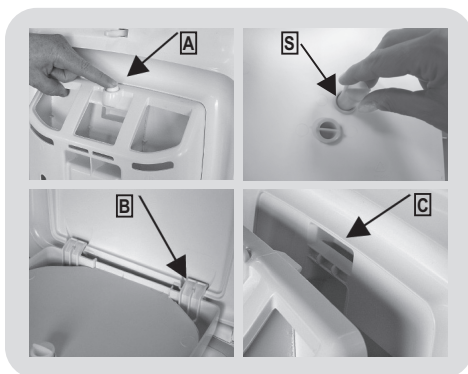
### Doporučení k přemísťování a dlouhodobému odstavení spotřebiče

- Pokud budete skladovat pračku v nevytápěné místnosti dlouhou dobu, vypusťte veškerou vodu z trubek.

- Odpojte pračku od elektrické sítě.
- Snižte konec hadice nad mísu a vypusťte zbytkovou vodu.
- Po vypuštění připevněte hadici pásem.

### Čištění zásobníku na prací prostředek a ostatních přihrádek

- Stiskněte tlačítko (A).
- Přidržet stisknuté tlačítko a otočte zásobníkem směrem ven.
- Vyjměte zásobník a vyčistěte jej.
- Z každé komory doporučujeme odstranit veškeré zbytky pracích prostředků, aby se zabránilo blokování průtoku z dávkovače do bubnu.
- Vytáhněte a roztáhněte zarážky (S), které se nacházejí v zadní části dávkovače a důkladně je vyčistěte.
- Odstraňte případné usazeniny, jež mohou překážet v ústí otvoru.



### Namontovat

Okraje je nutné zasunovat podle popisu (B). Otočte zásobník směrem k víku, dokud okraj nezapadne na své místo (C). Při zapadnutí uslyšíte charakteristický zvuk (klak).

## 5. PŘÍRUČKA RYCHLÉHO STARTU

Tato pračka automaticky přizpůsobí hladinu vody podle typu a množství prádla. Tento systém nabízí skvělou úsporu energie a značnou redukci doby praní.

### Volba programu

- Zapněte pračku a zvolte požadovaný program.
- Nastavte teplotu praní a stiskněte požadované tlačítko „možností“.
- Stisknutím tlačítka **START/PAUZA** spusťte praní.

*Pokud nastane výpadek elektrického proudu během praní, speciální systém paměti uloží nastavení a při obnově napájení pračka pokračuje od bodu, kde byl cyklus přerušen.*

- Na konci programu se na displeji zobrazí zpráva „End“ nebo u některých modelů se rozsvítí indikátory všech fází.

Počkejte, dokud kontrolka **ZAMČENÁ DVÍŘKA** nezhasne před otevřením dvířek.

- Vypněte pračku.

Pro jakýkoliv typ praní viz tabulku programů a postupujte podle uvedeného pořadí.

### Technické údaje

#### tlak vody:

min 0,05 Mpa / max 0,8 Mpa

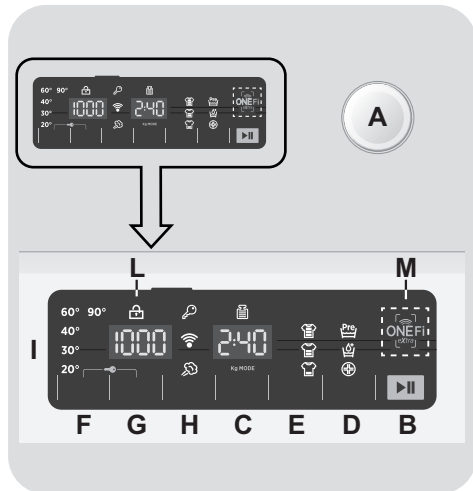
#### Otáčky při odstředění:

viz štítek se základními údaji.

#### Max.příkon/ Jištění/ Napájecí napětí:

viz štítek se základními údaji.

## 6. OVLÁDACÍ PRVKY A PROGRAMY



- A** Volič programů s pozicí OFF
- B** Tlačítko **START/PAUZA**
- C** Tlačítko **ODLOŽENÉHO STARTU**
- D** Tlačítko **MOŽNOSTI**
- E** Tlačítko **RYCHLÝ / STUPEŇ ZNEČIŠTĚNÍ**
- F** Tlačítko **VOLBA TEPLoty**
- G** Tlačítko **VOLBA OTÁČEK Odstředění**
- H** Tlačítko **PÁRY**
- F+G** **UZAMČENÍ Tlačítek**
- I** Digitální displej
- L** Kontrolka **ZAMČENÁ DVÍŘKA**
- M** Oblast **ONE Fi EXTRA**



## UPOZORNĚNÍ:

Nedotýkejte se displeje (a dotekového ovladače) během připojování, neboť spotřebič během prvních sekund kalibruje systém: dotekem displeje nebude spotřebič fungovat správně. V takovém případě odpojte zástrčku od zásuvky a opakujte proces.

## Volič programů s pozicí OFF

Po otočení voliče programů se rozsvítí displej pro zobrazení nastavení pro zvolený program.

Pro úsporu energie na konci cyklu nebo v době nečinnosti se úroveň jasu sníží.

**Poznámka: k vypnutí spotřebiče nastavte volič programů do pozice OFF.**

- Stisknutím tlačítka **START/PAUZA** spustíte zvolený cyklus.
- Po volbě programu zůstane volič programů do konce cyklu s v nastavené pozici.
- Po zobrazení slova "End" na displeji a zmizení ikony zámku je možné dveře otevřít.
- Pračku vypnete otočením voliče do pozice **OFF**.

**Na konci každého cyklu nebo před spuštěním nového cyklu musíte nastavit volič programů zpět do pozice OFF.**

## Tlačítko START/PAUZA

**Zavřete dvířka PŘED stisknutím tlačítka START/PAUZA.**

- Stisknutím spustíte zvolený cyklus.

**Po stisknutí tlačítka START/PAUZA spotřebič chvíli čeká, dokud začne fungovat.**

## PŘIDÁNÍ NEBO ODEBRÁNÍ PRÁDLA POTÉ, CO BYL PROGRAM JIŽ SPUŠTĚN (PAUZA)

- Stiskněte a podržte tlačítko **START/PAUZA** po dobu asi **2 sekund** (některé světelné indikátory a indikátor zbývajících času budou blikat – to znázorňuje, že pračka byla zastavena).
- Počkejte, dokud kontrolka **ZAMČENÁ DVÍŘKA** nezhasne před otevřením dvířek.
- Poté, co jste přidali nebo odebrali prádlo, zavřete dvířka a stiskněte tlačítko **START/PAUZA** (program se spustí ve fázi, kde bylo praní přerušeno).

## ZRUŠENÍ PROGRAMU

- K zrušení programu nastavte volič programů do pozice **OFF**.
- Vyčkejte **2 minuty**, dokud bezpečnostní pojistka neumožní otevření dveří pračky.

## Tlačítko ODLOŽENÉHO STARTU

- Toto tlačítko Vám umožňuje nastavit odložený start pracího cyklu až o **24 hodin**.
- K odložení startu postupujte následovně:
  - Nastavte požadovaný program.
  - Stisknutím tlačítka jednou aktivuje funkci (na displeji se zobrazí **h00**) a pak opětovným stisknutím nastavte **1 hodinové** odložení (na displeji se zobrazí **h01**). Přednastavené odložení se zvýší o 1 hodinu každým stisknutím tlačítka, až do **h24**, v tomto bodu dalším stisknutím začnete opět od nuly.
  - Potvrďte stisknutím tlačítka **START/PAUZA** (kontrolka na displeji začne blikat). Spustí se odpočítávání a po jeho skončení se automaticky spustí program.
- Odložený start je možné zrušit otočením programátoru do polohy **OFF**.

***Pokud nastane výpadek v elektrické síti během provozu spotřebiče, speciální paměť uloží zvolený program a po obnovení dodávky energie pokračuje od místa přerušení.***

**Tyto možnosti musí být vybrány před stisknutím tlačítka START/PAUZA.**

## **Tlačítko MOŽNOSTI**

Toto tlačítko umožňuje zvolit různé možnosti praní:

### **- PRETPRANJE**

- Ova opcija vam omogućava da uključite pretpranje i posebno je korisna za veoma zaprljan veš (može biti korišćena samo na pojedinim programima prikazanim na tabeli programa).
- Preporučujemo da u odeljak za pretpranje stavite samo 20% preporučene količine deterdženta prikazane na pakovanju.

### **- AQUAPLUS**

- Stisknutí tohoto tlačítka (k dispozici pouze u některých programů) umožňuje prát v mnohem větším množství vody. Společně s novým kombinovaným rotačním cyklem bubnu oděvy dokonale vyčistí a opláchne, prací prostředek se zcela rozpustí, a tím se zvyšuje čisticí účinek.
- Tato funkce byla navržena pro lidi s jemnou a citlivou pleť, kterým mohou zbytky pracího prostředku způsobit podráždění nebo alergie.
- Doporučuje se použít tuto funkci pro dětské oblečení a v případě praní silně znečištěného oblečení, pro které je vhodný v důsledku používání většího množství pracího prostředku, nebo pro praní froté tkanin, jejichž vlákna většinou mají tendenci zadržovat čisticí prostředek.

### **- HYGIENE +**

Můžete aktivovat pouze při nastavení teploty 60 °C. Tato možnost umožňuje zvýšení hygieny prádla se zachováním stejné teploty pro celé praní.

**Pokud zvolíte možnost, která není kompatibilní se zvoleným programem, indikátor možnosti nejdříve blikne a pak zhasne.**

## **Tlačítko RYCHLÝ/STUPEŇ ZNEČIŠTĚNÍ**

Toto tlačítko umožňuje zvolit dvě různé možnosti, v závislosti na zvoleném programu.

### **- RYCHLÝ**

Tlačítko bude aktivní, pokud zvolíte **RYCHLÝ (14/30/44 Min.)** program na ovladači a umožňuje zvolit jednu ze tří uvedených dob trvání programu.

### **- STUPEŇ ZNEČIŠTĚNÍ**

- Po volbě programu se automaticky zobrazí čas pro daný program.
- Tato možnost umožňuje výběr ze 3 úrovní intenzity upravující délku programu, v závislosti na stupni znečištění prádla (lze použít pouze s určitými programy uvedenými v tabulce programů).

## **Tlačítko VOLBA TEPLoty**

- Toto tlačítko Vám umožňuje změnit teplotu pracích cyklů.
- Nelze zvýšit teplotu nad maximální povolenou hodnotu pro daný program, pro ochranu textilií.

## **Tlačítko OTÁČEK ODSTŘEDĚNÍ**

- Stisknutím tohoto tlačítka můžete snížit otáčky odstředění nebo odstředění zcela vyloučit.
- Pokud štítek neuvádí konkrétní informace, lze možné použít maximální otáčky uvedené v programu.

**Abyste zabránili poškození látky, není možné zvýšit otáčky nad maximální povolené programem.**

- K opětovné aktivaci cyklu odstředění stiskněte tlačítko, dokud se nezobrazí požadované otáčky.
- Otáčky odstředění můžete upravit bez přerušení činnosti pračky.

**Nadměrné dávkování pracího prostředku může vést k tvorbě velkého množství pěny. Pokud spotřebič zjistí nadměrné množství pěny, může vyloučit fázi odstředění nebo prodloužit trvání programu a zvýšit spotřebu vody.**

**Přístroj je vybaven speciálním elektronickým zařízením, které zabraňuje spuštění cyklu odstředování bez naplnění nebo při zvláště nerovnoměrném zatížení. To redukuje hlučnost a vibrace a prodlužuje tak životnost pračky.**

## Tlačítko PÁRA

Toto tlačítko umožňuje speciální ošetření, které následuje po některých cyklech praní (viz tabulka programů). Funkce páry uvolňuje záhyby mokrych oděvů a snižuje tak nároky na žehlení těchto oděvů. Vlákna jsou regenerována a osvěžena a odstraní se nepříjemné zápachy. Pro každý program má určené ošetření parou, aby byla zajištěna maximální účinnost čištění podle typu látky a barvy.

**Tato možnost musí být vybrána před stisknutím tlačítka START/PAUZA.**

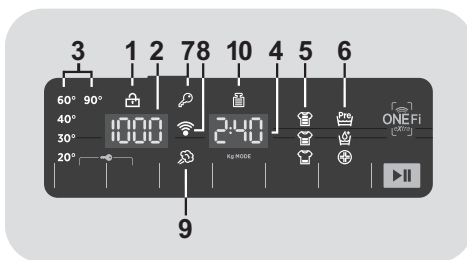
## UZAMČENÍ TLAČÍTEK

- Současným stisknutím tlačítek **VOLBA TEPLoty** a **VOLBA OTÁČEK Odstředění** na přibližně **3 sekundy** můžete uzamknout tlačítka. Tímto způsobem můžete zabránit před nežádoucí změnou programu stisknutím tlačítka během cyklu.

- Uzamčení tlačítek můžete snadno zrušit opětovným stisknutím stejných tlačítek nebo vypnutím spotřebiče.

## Digitální displej

Indikační systém displeje umožňuje neustále informování o stavu spotřebiče.



### 1) KONTROLKA ZAMČENÁ DVÍŘKA

- Ikona indikuje uzamčená dvířka.

**Zavřete dvířka PŘED stisknutím tlačítka START/PAUZA.**

- Po stisknutí tlačítka **START/PAUZA** se zavřenými dvířky bude kontrolka chvíli blikat a pak zůstane svítit.

**Pokud nejsou dvířka správně zavřena, kontrolka bude blikat přibližně 7 sekund, pak se příkaz spuštění automaticky zruší. V takovém případě zavřete dvířka správně a stisknete opět tlačítko START/PAUZA.**

- Počkejte, dokud kontrolka **ZAMČENÁ DVÍŘKA** nezhasne před otevřením dvířek.

### 2) OTÁČKY Odstředění

Zobrazuje otáčky odstředění zvoleného programu, které lze změnit nebo odstředění zcela vyloučit pomocí příslušného tlačítka.

### 3) KONTROLKY VOLBA TEPLoty

Zobrazuje nastavenou teplotu praní zvoleného programu, kterou lze změnit (pokud je to možné) odpovídajícím tlačítkem. Pokud chcete provést studené praní, indikátory nesmí svítit.

#### 4) TRVÁNÍ CYKLU

- Po volbě programu displej automaticky zobrazí dobu trvání cyklu, která se může měnit v závislosti od zvolených přídatných možností.
- Po spuštění programu budete konstantně informováni o zbývající době do konce programu.
- Spotřebič vypočítá dobu do konce zvoleného programu na základě standardní náplně, během cyklu spotřebič upraví čas podle velikosti a složení náplně.

#### 5) KONTROLKY STUPEŇ ZNEČIŠTĚNÍ

- Po volbě programu kontrolka automaticky zobrazí stupeň znečištění nastavený pro daný program.
- Volbou jiného stupně znečištění se rozsvítí příslušná kontrolka.

#### 6) KONTROLKY MOŽNOSTI

Kontrolky zobrazují možnosti, které lze zvolit pomocí příslušných tlačítek.

#### 7) KONTROLKA UZAMČENÍ TLAČÍTEK

Indikátor svítí v případě uzamčených tlačítek.

#### 8) Wi-Fi (pouze u některých modelů)

- U modelů s možností Wi-Fi ikona indikuje že Wi-Fi systém je v provozu.
- Veškeré informace o funkcích a instrukcích pro snadnou konfiguraci Wi-Fi připojení naleznete v sekci "**Download**" na <http://wizardservice.candy-hoover.com>.

#### 9) KONTROLKA PÁRA

Světelná kontrolka ukazuje výběr příslušné volby.

#### 10) Kg MODE (funkce je aktivní pouze u některých programů)

- Během prvních minut cyklu zůstane kontrolka "**Kg MODE**" svítit, dokud inteligentní senzor nezváží prádlo a podle toho nastaví trvání cyklu, spotřebu vody a elektřiny.
- Během každé fáze praní "**Kg MODE**" umožňuje monitorování informací o prádle v bubnu v prvních praní:
  - nastaví množství potřebné vody;
  - určí délku pracího cyklu;
  - ovládá máchání podle typu zvolené prané látky;
  - nastaví rytmus rotací bubnu podle typu prané látky;
  - rozezná přítomnost pěny, v případě potřeby pak zvýší množství vody během máchání;
  - nastaví rychlost odstředování podle náplně, čímž zabrání nevyváženosti.

## ONE Fi EXTRA

Tento přístroj je vybaven **ONE Fi EXTRA** technologií, která vám umožní přístroj ovládat na dálku přes aplikaci, a to díky funkci Wi-Fi.

### REGISTRACE PŘÍSTROJE (V APLIKACI)

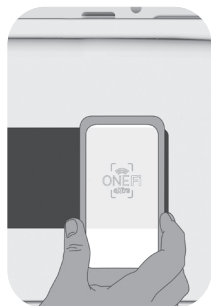
- Stáhněte aplikaci **Hoover Wizard** na Vašem zařízení.

Aplikace **Hoover Wizard** je dostupná pro zařízení se systémem Android a iOS, a to jak pro tablety i pro smartphony.

Získejte všechny podrobnosti o funkcích **ONE Fi EXTRA** procházením aplikace v režimu **DEMO**.

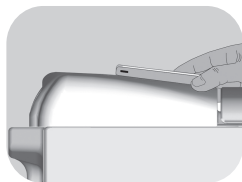
- Otevřete aplikaci, vytvořte profil uživatele a zaregistrujte přístroj podle pokynů na displeji zařízení nebo pomocí "Rychlého průvodce" přiloženého u Vašeho přístroje.

Použitím Android smartphonu vybaveného technologií NFC (Near Field Communication) je proces registrace zjednodušen (Rychlá registrace); v takovém případě postupujte podle pokynů na displeji telefonu, umístěte a držte jej poblíž loga **ONE Fi EXTRA** na ovládacím panelu přístroje, pokud k tomu aplikace vyzývá.



## POZNÁMKY:

Umístěte smartfon tak, že NFC anténa na zadní straně odpovídá pozici **ONE Fi EXTRA** logu spotřebiče.



Pokud neznáte pozici NFC antény, krouživými pohyby lehce pohybujte chytrým telefonem nad logem **ONE Fi EXTRA** dokud aplikace nepotvrdí připojení. Aby byl přenos dat úspěšný, je nutné **UDRŽOVAT CHYTRÝ TELEFON V BLÍZKOSTI OVLÁDACÍHO PANELU BĚHEM CELÉHO NĚKOLIKAVTERINOVÉHO PŘIPOJENÍ**. Následně Vás bude zařízení informovat o správném výsledku operace a oznámí Vám, že je možné přesunout se s chytrým telefonem kamkoliv.

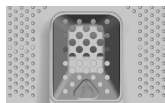
Silné obaly nebo metalické nálepky na smartfonu mohou ovlivnit nebo bránit přenosu dat mezi telefonem a spotřebičem. V případě potřeby je odstraňte.

Nahrazení některých komponentů smartphonu (např. zadní kryt, baterie, atd.) neoriginálními, by mohlo vést k odstranění NFC antény.

### POVOLIT VZDÁLENÉ OVLÁDÁNÍ (PŘES APLIKACI)

Po registraci přístroje, pokaždé když chcete, aby bylo možné ovládat přístroj vzdáleně prostřednictvím aplikace, nejprve musíte vložit prádlo, čisticí prostředek, zavřít dveře a vybrat pozici **ONE Fi EXTRA** na přístroji. Od té chvíle jej můžete ovládat pomocí příkazů aplikace.

# Tabulka programů



PROGRAM		kg (MAX.) * (viz ovládací panel)						°C (MAX.)	1) PRAC. PROSTŘEDEK		
		5 kg	5,5 kg	6 kg	6,5 kg	7 kg	8 kg		1	o 2	
All in One 20°C	<b>All In One 20°C</b> 4)	4	4	4	4	4	4,5	20°	●	●	
All Hygiene	<b>Vše hygienické</b> 4)	3,5	3,5	4	4	4,5	4,5	60°	●	●	
All in One 59 Min.	<b>All In One 59 Min.</b>	5	5,5	6	6,5	7	8	40°	●	●	
Rapid 14-30-44 Min.	<b>14'</b>	1	1	1	1	1	1,5	30°	●	●	
	<b>30'</b>	1,5	1,5	1,5	1,5	1,5	2,5	30°	●	●	
	<b>44'</b>	2	2	2	2	2,5	3	40°	●	●	
<b>Tmavé barvy</b> 4)		2,5	2,5	3	3	3,5	4	40°	●	●	(●)
<b>Vlna</b>		1	1	1	1	1	2	40°	●	●	
<b>Ruční praní &amp; Hedvábí</b>		1	1	1	1	1	2	30°	●	●	
<b>Máchání</b>		-	-	-	-	-	-	-	△	●	
<b>Odčerpání &amp; Odstředění</b>		-	-	-	-	-	-	-			
<b>Košile</b> 2) 4)		2,5	2,5	3	3	3,5	4	30°	●	●	(●)
<b>Jemné</b> 4)		2	2	2	2	2	2,5	40°	●	●	
<b>Směsné</b> 2) 4)		2,5	2,5	3	3	3,5	4	60°	●	●	(●)
<b>Bavlna</b> 2) 4)		5	5,5	6	6,5	7	8	90°	●	●	(●)
<b>Bílé</b> 2) 4)		5	5,5	6	6,5	7	8	90°	●	●	(●)
<b>One Fi Extra</b>	Pozice, kterou musíte vybrat, pokud chcete povolit vzdálené ovládání prostřednictvím aplikace (přes Wi-Fi). Pokud spotřebič ještě nebyl zaregistrován, stisknutím tlačítka <b>START/PAUZA</b> na přístroji, cyklus <b>"Automatické čištění"</b> určený k čištění bubnu, bude spuštěn.										



## Přečtěte si tyto poznámky:

\* Maximální kapacita suchého prádla závisí od modelu (viz ovládací panel).

### \*\* STANDARDNÍ PROGRAM PRO BAVLNU PODLE (EU) Č. 1015/2010 A Č. 1061/2010.

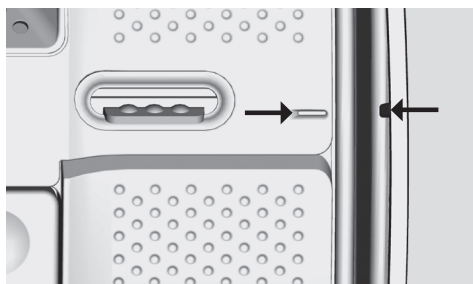
**PROGRAM PRO BAVLNU S TEPLOU 60°C.**

**PROGRAM PRO BAVLNU S TEPLOU 40°C.**

Tyto programy jsou vhodné pro praní běžně znečištěného prádla a jsou nejúčinnější s ohledem na spotřebu energie a vody pro praní bavlněného prádla.

Tyto programy byly vyvinuty ve shodě s teplotou uvedenou na štítku prádla a aktuální teplota vody se může mírně odlišovat od deklarované teploty cyklu.

Před zavřením krytu a spuštěním praní zkontrolujte, zda je vnitřní buben důkladně zavřený. Pokud je to možné, zarovnejte ukazatele polohy s bubnem k zajištění maximálního pracího účinku.



Můžete snížit také rychlost otáček odstředění, podle doporučení uvedených na štítku prádla nebo pro velmi jemné kusy prádla můžete odstředění zcela vyloučit pomocí tlačítka volby otáček odstředění. Tato funkci můžete aktivovat tlačítkem VOLBY OTÁČEK Odstředění. Pokud štítek neuvádí specifické informace, lze použít maximální rychlost otáček odstředění programu. Nadměrné dávkování pracího prostředku může způsobit nadměrnou tvorbu pěny. Pokud spotřebič zjistí přítomnost nadměrného množství pěny, může uskutečnit cyklus odstředění nebo prodloužit trvání programu a zvýšit spotřebu vody.

● Pouze se zvolenou možností PŘEDPÍRKY (programy s možnou volbou PŘEDPÍRKY).

1) Po zvolení programu se na displeji zobrazí doporučená teplota, kterou lze změnit (pokud je to možné) pomocí příslušného tlačítka, nelze ji však zvýšit nad maximální povolenou pro daný program.

2) Pro uvedené programy můžete nastavit trvání a intenzitu praní pomocí tlačítka STUPEŇ ZNEČIŠTĚNÍ.

3) Volbou programu RYCHLÝ na voliči program můžete zvolit pomocí tlačítka RYCHLÝ jeden ze tří dostupných rychlých programů: 14', 30' a 44'.

● PŘEDPÍRKA: pokud je dávkovač vybaven specifickým prostorem pro předpírku, prostředek nalijte do něj. V opačném případě nalijte prostředek do perforované oblasti na bubnu (viz obrázek), podle dávkování uvedeném na obalu výrobku.

**DŮLEŽITÉ: nepoužívejte předpírku s odloženým startem.**

## Výběr programů

K praní různých typů látek a různého stupně znečištění obsahuje pračka specifické programy pro splnění každé potřeby praní (viz tabulka).

### Technologie ALL IN ONE

Tato pračka je vybavena inovativním systémem s vysokotlakými tryskami, které stříkají směs vody a pracího prostředku přímo na prádlo.

Speciální pohyb motoru používaný v této pračce řídí pohyb bubny během spuštění každého programu ve spojení s vysokotlakým stříkáním směsi pracího prostředku na prádlo, cyklus obsahuje několik akcí otáčení, které pomáhají vniknout pracímu roztoku přímo do vláken, což pomáhá při odstranění nečistot a zajistit nejlepší prací účinek.

Systém **ALL IN ONE** se používá také během fází napouštění vody, kde vysokotlaké trysky dokončí odstranění zbytků pracího prostředku zachyceného v prádle.

### All In One 20°C

Díky technologii **ALL IN ONE** tento inovativní program umožňuje praní látek jako je bavlna, syntetické a směsné při teplotě 20°C s účinkem, který je srovnatelný s programem 40°C.

Spotřeba tohoto programu je přibližně 50% vůči běžnému programu s teplotou 40°C pro praní bavlny.

### DŮLEŽITÉ UPOZORNĚNÍ K PRANÍ

- Nové barevné prádlo perte odděleně nejméně 5 nebo 6 krát.
- Určité velké kusy prádla jako jsou džíny nebo ručníky perte odděleně.
- Nikdy nekombinujte NESTÁLOBAREVNÉ látky.

### Vše hygienické

Tento program zajišťuje hloubkové čištění, účinnou dezinfekci a antialergickou funkci díky optimalizovanému cyklu co se týče teploty a máchání. Program odstraňuje veškeré alergy a zbytky pracích

prostředků, takže je ideální pro lidi s citlivou pokožkou. Je určený pro bavlněné oděvy, pere při teplotě 60 °C a je navržen pro sníženou náplň prádla.

### All In One 59 Min.

Tento program umožňuje prát směsné prádlo jako je bavlna, syntetické a směsné látky za pouhých 59 minut, při plném naplnění pračky při teplotě 40°C (nebo nižší). Tento program je vhodný zejména pro mírně znečištěné prádlo.

### Rychlý (14-30-44 Min.)

Prací cyklus doporučený pro malé náplně a mírné znečištění. S tímto programem doporučujeme snížit dávkování prostředku, za účelem úspory. Volbou programu RYCHLÝ a pomocí tlačítka můžete zvolit jeden ze tří dostupných programů.

### Tmavé barvy

Program navržený pro směs všech tmavých látek bez ztráty barvy a tvorby záhybů. Doporučujeme použití tekutých pracích prostředků.

### Vlna

Tento program provede prací cyklus určený pro vlnu, kterou lze prát v pračce, nebo pro prádlo určené pro ruční praní.

### Ruční praní & Hedvábí

Tento program umožňuje jemné praní oděvů, na jejichž štítku je uvedeno pouze ruční praní nebo jsou vyrobené z hedvábí.

### Máchání

Tento program provede 3 máchání s prostředním odstředěním (které lze snížit nebo zrušit pomocí příslušného tlačítka). Slouží pro máchání jakéhokoliv typu látky, například po ručním praní.

### Odčerpání & Odstředění

Program dokončí odčerpání a odstředění při maximální rychlosti. Odstředění lze zrušit nebo snížit otáčky pomocí tlačítka VOLBA OTÁČEK ODSTŘEDĚNÍ.

### Košile

Prací cyklus je optimalizován k snížení pomačkání, se zachováním výjimečných výsledků praní. Lze také ještě snížit otáčky odstředění k zajištění snazšího žehlení.

### Jemné

Tento program střídá práci a přestávky a je vhodný zejména pro praní jemného prádla. Prací cyklus a máchání se provádí s maximálním množstvím vody k zajištění nejlepšího účinku.

### Směsné

Praní a máchání je optimalizováno s rytmem rotace bubny a s hladinou vody. Jemné odstředění zajišťuje sníženou tvorbu pomačkání látek.

### Bavlna

Tento program je vhodný pro praní běžně znečištěné bavlny a je to nejúčinnější program ohledně spotřeby energie a vody pro praní bavlněného prádla.

### Bílé

Pro perfektní praní. Konečné odstředění při maximální rychlosti nabízí účinnější odstranění pracích prostředků.

### ONE Fi EXTRA

Pozice, kterou musíte vybrat, pokud chcete povolit vzdálené ovládání prostřednictvím aplikace (přes Wi-Fi).

Pokud spotřebič ještě nebyl zaregistrován, stisknutím tlačítka **START/PAUZA** na přístroji, cyklus "**Automatické čištění**" určený k dezinfekci bubny, likvidaci pachů a prodloužení životnosti přístroje.

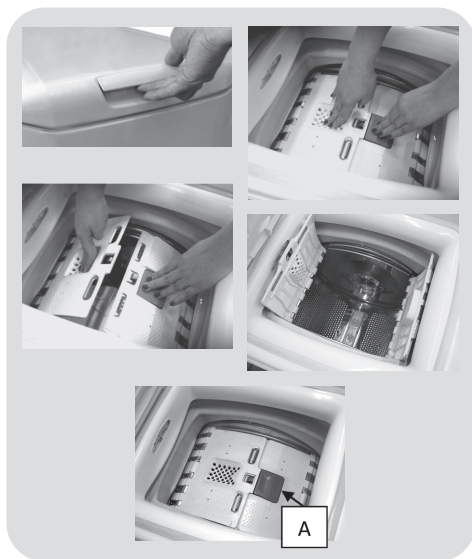
Ujistěte se, že je buben prázdný před spuštěním cyklu "**Automatické čištění**" a použijte vhodný čisticí prostředek pro bubny praček nebo prací prášek.

Na konci cyklu nechte dvířka přístroje otevřená, aby buben mohl vyschnout. Doporučuje se tento cyklus spustit po každém 50. praní.

## Příprava praní

### Otevření/zavření bubnu




- Otevřete dvířka pračky.
- Otevřít buben stlačením tlačítka (A), a zároveň druhou rukou uchopit dvířka.
- Vložte prádlo jednotlivě do bubnu a příliš ho nestlačujte. Je třeba dbát na doporučenou váhu prádla podle tabulky programů. Přetížená pračka dostatečně nemyje a prádlo bude pomačkané.
- K uzavření bubnu je třeba složit dvířka tak, aby se křídlo, na kterém je umístěno tlačítko (A), zaklínilo pod druhé křídlo.



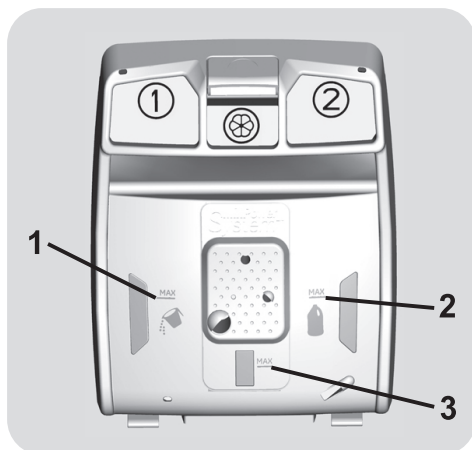
### Prací prostředky

Zásobník na prací prostředky je rozdělen na 3 přihrádky:

- **Přihrádka 1** na práškový prací prostředek.
- **Přihrádka 2** na tekutý prací prostředek.

- **Přihrádka**  je určena na avivážní a parfémující prostředky a jiné přísady, např. škrob, modřidlo atd.
- **MAX** - na obalu pracího prostředku je podtržena maximální úroveň dávkování prostředku. Nepřekračujte toto množství.
-  Pokud se na prádle objevily skvrny, které lze odstranit pomocí tekutých bělicích přípravků, je možno provést předpírku v pračce. Nalijte bělicí přípravek do "zásuvky 2", a nastavte program máchání . Po ukončení programu uveďte nastavení pračky do pozice OFF, přidejte zbytek prádla a nastavte vhodný program na praní.

- 1) Maximální praní s pracím práškem
- 2) Maximální praní s tekutým pracím práškem
- 3) Maximální využití aviváže



## 7. ODSTRANĚNÍ MOŽNÝCH PROBLÉMŮ A ZÁRUKA

Pokud si myslíte, že vaše pračka nefunguje správně, přečtete si níže uvedenou rychlou příručku ohledně praktických rad pro odstranění nejběžnějších problémů.



### HLÁŠENÍ ZÁVADY

- **Modely s displejem:** chyba je zobrazena číslem se znakem „E“ (příklad: Error 2 = E2)
- **Modely bez displeje:** chyba je zobrazena blikáním každé LED dle kódu závady, s následnou 5sekundovou pauzou (příklad: Error 2 = dvě bliknutí – pauza 5 sekund – dvě bliknutí – apod...)

Zobrazená chyba	Možné příčiny a praktická řešení
<b>E2 (s displejem)</b> <b>2 bliknutí LED</b> (bez displeje)	<b>Spotřebič nemůže napustit vodu.</b> Zkontrolujte, zda je otevřený přívod vody. Zkontrolujte přívodní hadici z hlediska zalomení nebo přiskřípnutí. Odtoková hadice není ve správné výšce (viz kapitolu o instalaci). Zavřete přívodní ventil, odšroubujte hadici s filtrem na zadní straně spotřebiče a zkontrolujte, zda je filtr čistý a není zablokovaný. Zkontrolujte filtr, jestli není ucpaný, nebo jestli v prostoru filtru nejsou cizí předměty, které by mohly bránit řádnému průtoku vody.
<b>E3 (s displejem)</b> <b>3 bliknutí LED</b> (bez displeje)	<b>Pračka nevypouští vodu.</b> Zkontrolujte filtr, jestli není ucpaný, nebo jestli v prostoru filtru nejsou cizí předměty, které by mohly bránit řádnému průtoku vody. Zkontrolujte, zda není odtoková hadice zalomená nebo přiskřípnutá. Zkontrolujte, zda není ucpaný odtokový systém domácnosti a zda voda volně odtéká. Zkuste vypustit vodu do výlevky.
<b>E4 (s displejem)</b> <b>4 bliknutí LED</b> (bez displeje)	<b>Příliš pěny a/nebo vody.</b> Zkontrolujte, zda jste nepřidali nadměrné množství pracího prostředku nebo prostředek nevhodný pro pračky.
<b>E7 (s displejem)</b> <b>7 bliknutí LED</b> (bez displeje)	<b>Problém s dvířky.</b> Zkontrolujte, zda jsou dvířka správně zavřená. Zkontrolujte, zda prádlo nebrání v zavření dvířek. Pokud jsou dvířka blokována, spotřebič vypněte a odpojte od elektrické sítě, počkejte 2-3 minuty a otevřete dvířka.
<b>Jakýkoliv jiný kód</b>	Spotřebič vypněte a odpojte od elektrické sítě, chvíli počkejte. Spotřebič zapněte a spusťte program. Pokud se závada opět objeví, kontaktujte autorizované servisní středisko.

## JINÉ POTÍŽE

Problém	Možná příčina a praktická řešení
<b>Pračka nefunguje/nespustí se</b>	<p>Zkontrolujte, zda je spotřebič připojený k funkční síťové zásuvce.</p> <p>Zkontrolujte, zda je zapnutá.</p> <p>Pomocí jiného spotřebiče zkontrolujte, zda je elektrická zásuvka funkční.</p> <p>Nejsou správně zavřena dvířka: otevřete a opět zavřete.</p> <p>Zkontrolujte zvolený program a zda je stisknuté tlačítko start.</p> <p>Zkontrolujte, zda pračka není v režimu pauzy.</p>
<b>Voda na podlaze nebo v blízkosti spotřebiče</b>	<p>Může to být způsobeno netěsností mezi přívodním ventilem a hadicí; v takovém případě vyměňte těsnění a utáhněte hadici a ventil.</p> <p>Zkontrolujte, zda je filtr správně zavřený.</p>
<b>Pračka neodstředí</b>	<p>Z důvodu nevhodného rozdělení prádla může pračka: Pokoušet o vyvážení prádla, prodloužením doby odstředění. Snížit rychlost odstředění k snížení vibrací a hluku. Vyloučit odstředění pro ochranu spotřebiče. Ujistěte se, zda je prádlo vyvážené. Pokud ne, uspořádejte jej a restartujte program.</p> <p>Může to být z důvodu, že není zcela odčerpána voda: počkejte několik minut. Pokud problém trvá, viz část Error 3.</p> <p>Některé modely jsou vybavené funkcí „bez odstředění“: zkontrolujte, zda není zapnutá.</p> <p>Zkontrolujte možnosti nastavení, které mohou vyloučit odstředění.</p> <p>Použití nadměrného množství pracího prostředku může mít vliv na spuštění odstředění.</p>
<b>Silné vibrace/hluk během odstředování</b>	<p>Pračka není vyvážená: v případě potřeby nastavte pomocí nastavitelných nožiček dle příslušné kapitoly.</p> <p>Zkontrolujte, zda jsou odstraněny přepravné šrouby, gumové vložky a podložky.</p> <p>Zkontrolujte, zda se v bubnu nenacházejí cizí předměty (mince, háčky, knoflíky apod...).</p>

**Standardní záruka výrobce se vztahuje na elektrické nebo mechanické závady výrobku ze strany výrobce. Pokud je závada způsobena faktory mimo výrobku, nesprávným použitím nebo nedodržením pokynů v návodu, výrobce nenes odpovědnost a za opravy může být účtován poplatek.**

Použití ekologických pracích prostředků bez fosfátů může způsobit následující:


- **tmavější voda z máchání:** je to z důvodu potlačení zeolitů, které nemají negativní vliv na účinek máchání.
- **bílý prášek (zeolit) na prádle na konci praní:** je to normální, prášek nebyl absorbován látkou a nezmění její barvu.
- **pěna ve vodě v posledním máchání:** neindikuje to nevyhnutně špatné máchání.
- **bohatá pěna:** toto je často z důvodu aniontové aktivní povrchové látky u prostředků, které lze těžko odstranit z prádla.  
V takovém případě neprovádějte opakované máchání k odstranění tohoto efektu: nepomůže to.

Pokud problém trvá, ihned kontaktujte autorizované servisní středisko.

Důrazně doporučujeme používat originální náhradní díly, které jsou k dostání u vašeho servisního střediska.

### Záruka

Na výrobek se vztahuje záruka dle podmínek uvedených na certifikátu dodaném s výrobkem. Záruční certifikát musí být kompletně vyplněný. Uchovejte si jej na bezpečném místě pro případ požadavky autorizovaného servisního střediska.

Umístěním značky  na produkt deklarujeme na vlastní zodpovědnost shodu se všemi požadavky EU týkajícími se bezpečnosti, zdraví a životního prostředí, které jsou zakotveny v legislativě a týkají se daného produktu.

Výrobce nenese žádnou odpovědnost za tiskové chyby v návodu dodaném se spotřebičem. Také si vyhrazuje právo na jakékoliv změny užitečné pro tento výrobek bez změny jeho základních vlastností.

Ďakujeme, že ste si vybrali práčku značky **Hoover**. Sme hrdí na to, že Vám môžeme ponúknuť nové, inovatívne a technologicky vyspelé produkty, s kompletným radom domácich spotrebičov pre zabezpečenie skutočnej pomoci pri každodenných činnostiach.

Pozorne si prečítajte tento návod pre správne a bezpečné užívanie spotrebiča a pre užitočné tipy ohľadom údržby.



Spotrebič používajte len po dôkladnom preštudovaní týchto pokynov. Majte tento návod vždy po ruke a v dobrom stave pre prípadného ďalšieho majiteľa.

Skontrolujte, či je so spotrebičom dodaný tento návod, záručný list, adresy servisných stredísk a štítok s energetickou účinnosťou. Skontrolujte, či je zástrčka, diel na odtokovú hadicu a zásobník pracích prostriedkov alebo zásobník na bielidlo (iba pri niektorých modeloch) súčasťou dodávky. Odložte si všetky tieto diely na bezpečnom mieste.

Každý výrobok je označený jedinečným 16-miestnym kódom, tiež nazývaným „sériové číslo“, vytlačeným na štítku na spotrebiči (oblasť otvoru) alebo v dokumentácii vo vnútri výrobku. Tento kód je špecifickou ID kartou produktu, ktorú potrebujete k registrácii a na kontakt s **Hoover** servisným strediskom.

## Životné prostredie



Tento spotrebič je označený podľa Európskej smernice 2012/19/EU O odpade z elektrických a elektronických zariadení (OEEZ).

OEEZ obsahujúce znečisťujúce látky (ktoré môžu spôsobovať negatívne dopady na životné prostredie) a základné komponenty (ktoré je možné opäť využiť). Je potrebné podrobiť OEEZ špecifickému zaobchádzaniu, pre odstránenie a likvidáciu všetkých znečisťujúcich látok a obnovu a recykláciu všetkých materiálov. Jednotlivci môžu zohrať dôležitú úlohu pri zaistení, aby OEEZ nezostalo problémom pre životné prostredie; je dôležité dodržiavať určité základné pravidlá:

- OEEZ sa nesmie likvidovať spoločne s bežným komunálnym odpadom.
- OEEZ musí byť odovzdané na príslušných zberných miestach spravovaných obcou alebo mestom alebo príslušnými podnikmi. V mnohých krajinách sa uskutočňuje pri veľkých OEEZ zber z domu.

V mnohých krajinách, keď si zakúpite nový spotrebič, starý je možné odovzdať predajcovi, ktorý ho bezplatne vyzdvihne na základe výmeny jedného za druhý, ak ide o zariadenie ekvivalentného typu a má rovnaké funkcie ako dodávané zariadenie.

## Obsah

1. ZÁKLADNÉ BEZPEČNOSTNÉ PRAVIDLÁ
2. INŠTALÁCIA
3. PRAKTICKÉ RADY
4. ÚDRŽBA A ČISTENIE
5. PRÍRUČKA RÝCHLEHO ŠTARTU
6. OVLÁDACIE PRVKY A PROGRAMY
7. ODSTRÁNENIE MOŽNÝCH PROBLÉMOV A ZÁRUKA



# 1. ZÁKLADNÉ BEZPEČNOSTNÉ PRAVIDLÁ

- Tento spotrebič je určený na používanie v domácnosti a podobných miestach:

- Zamestnanecké kuchyne v predajniach, kanceláriách alebo inom pracovnom prostredí;
- Na farmách;
- Klientmi hotelov, motelov a iných ubytovacích zariadení;
- Na mieste pre výdaj raňajok.

Iné použitie tohto spotrebiča mimo domáceho prostredia alebo pre typické domáce činnosti, ako je komerčné využitie odborníkmi alebo skúsenými užívateľmi, je vylúčené z vyššie uvedených aplikácií. Ak nepoužívate spotrebič v súlade s vyššie uvedenými podmienkami, môže sa skrátiť jeho životnosť a môžete stratiť právo na záručnú opravu. Akékoľvek poškodenie spotrebiča vyplývajúce z použitia iného ako domáceho (aj keď sa nachádza v domácnosti) nebude akceptované výrobcom pri uplatnení záruky.

- Tento spotrebič môžu používať deti od 8 rokov a osoby so zníženými fyzickými, sensorickými alebo mentálnymi schopnosťami, alebo bez dostatočných skúseností a znalostí, pokiaľ sú pod dohľadom alebo boli poučené

o bezpečnom používaní spotrebiča a porozumeli možnému riziku.

Nedovoľte deťom hrať sa so spotrebičom. Čistenie a údržbu nesmú vykonávať deti bez dozoru.

- Nedovoľte deťom hrať sa so spotrebičom.
- Deti do 3 rokov držte mimo dosah, pokiaľ nie sú neustále pod dohľadom.
- Pokiaľ je napájací kábel poškodený, musí byť vymenený špeciálnym káblom, alebo zostavou, ktorá je k dispozícii u výrobcu alebo u jeho servisného zástupcu.
- Na pripojenie vody používajte len hadice dodané so spotrebičom (nepoužívajte staré hadice).
- Tlak vody musí byť v rozsahu od 0,05 MPa až 0,8 MPa.
- Zabezpečte, aby koberec neblokoval dno práčky a vetracie otvory.
- Stav vypnutia zabezpečte nastavením príslušného symbolu na ovládacom prvku do vertikálnej pozície. Akákoľvek iná pozícia tohto ovládača práčku zapne (len pre modely s gombíkom programov).

- Po inštalácii musíte práčku umiestniť tak, aby zostala zástrčka ľahko prístupná.
- Maximálna kapacita suchej bielizne závisí od modelu (viď ovládací panel)
- Pre nahliadnutie popisu výrobku navštívte stránku výrobcu.

### **Pripojenie k elektrickej sieti a bezpečnostné pokyny**

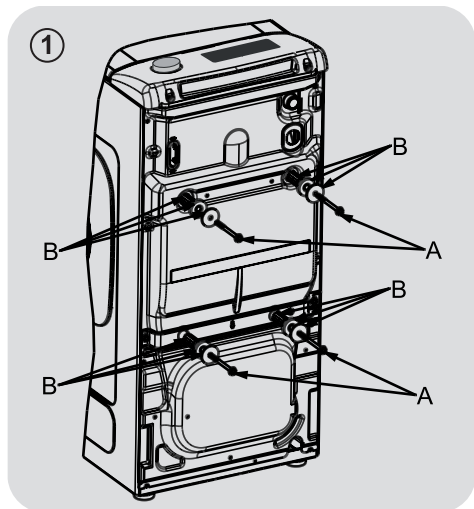
- Technické parametre (napájacie napätie a príkon) sú uvedené na výrobnom štítku.
- Uistite sa, že je elektrický systém uzemnený, vyhovuje všetkým platným predpisom a že (prípojka) zásuvka je zhodná so zástrčkou spotrebiča. V opačnom prípade požiadajte o pomoc profesionálneho technika.
- Dôrazne neodporúčame použitie prevodníkov, viacnásobných zásuviek alebo predlžovacích káblov.
- Pred čistením alebo údržbou práčky odpojte zástrčku od sieťovej zásuvky a zastavte ventil prívodu vody.
- Pri odpájaní spotrebiča neťahajte za prívodný kábel.



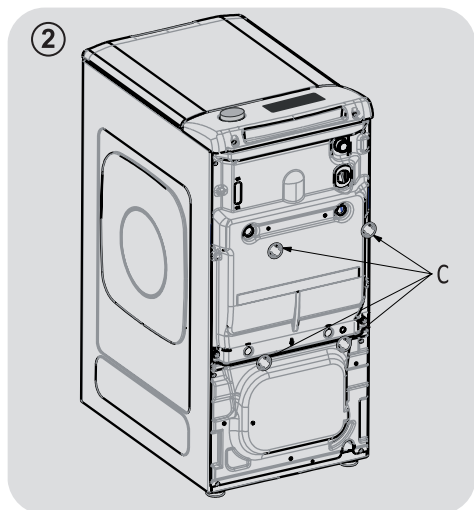
**UPOZORNENIE:**  
Počas prania môže voda dosahovať veľmi vysokú teplotu.

- Nevystavujte práčku dažďu, priamemu slnečnému žiareniu ani iným poveternostným vplyvom.
- V prípade poruchy práčku vypnite, zavrite ventil prívodu vody a nemanipulujte so spotrebičom. Ihneď kontaktujte najbližšie servisné stredisko a používajte len originálne náhradné diely. Nedodržaním týchto pokynov môžete negatívne ovplyvniť bezpečnosť spotrebiča.

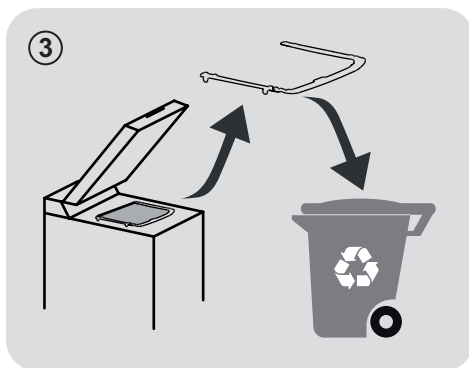
## 2. INŠTALÁCIA



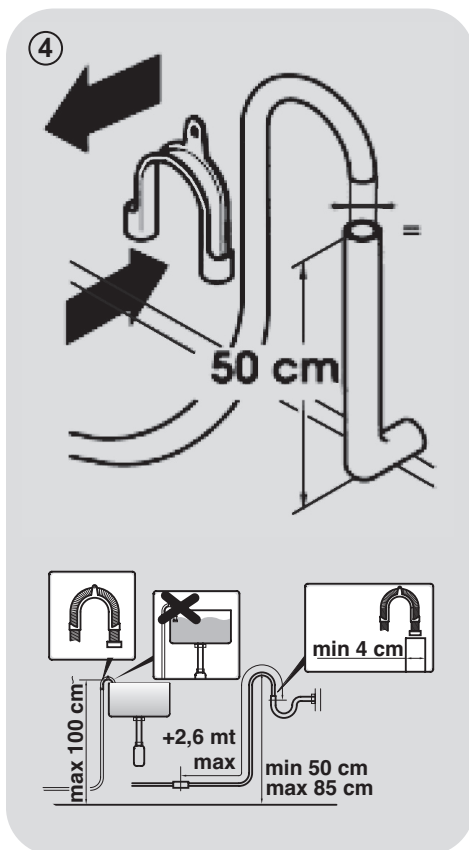
- Uvoľnite 2 alebo 4 skrutky „A“ na zadnej časti a uvoľnite 2 alebo 4 ploché podložky, gumové upchávky a plastové dištančné rúrky „B“ (obrázok 1).

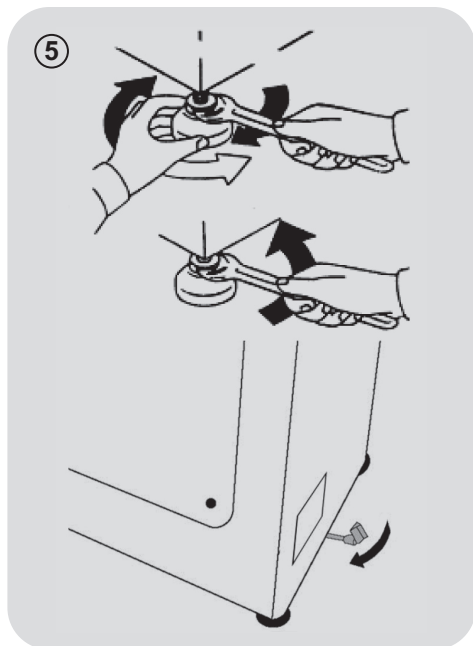


- Nasadíte priložené ochranné kryty „C“ (obrázok 2).



SK





- Práčku je nutné pripojiť na rozvod vody pomocou novej pripájacej hadice, ktorá je dodaná spoločne so spotrebičom (v bubne). Pôvodnú hadicu nepoužívajte.
- Pripevnite k spotrebiču (z hornej zadnej strany) prítokovú hadicu, koleno hadice a elektroventil, z druhej strany napojte hadicu na vodovodný ventil alebo výstup vody s ústím s rozmerom 3/4".
- Prisuňte práčku k stene a dbajte na to, aby sa hadica nezakrivila alebo nepriškrtila. Pripevnite odtokovú hadicu na okraj vane alebo radšej na pevný odtok vo výške najmenej 50 cm a najviac

75 cm od podlahy, ktorého priemer musí byť väčší ako priemer hadice (**obrázok 4**).

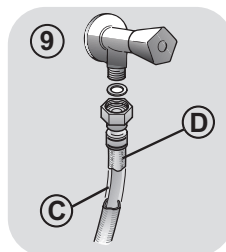
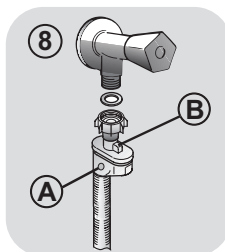
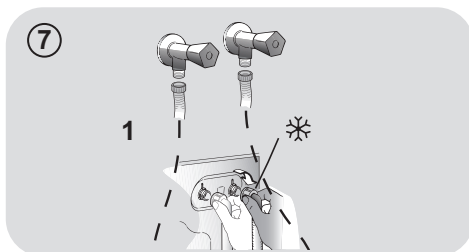
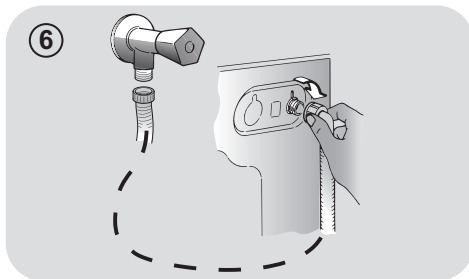
- V prípade potreby použite zaoblenú svorku, ktorá zaisťuje dokonalejšie spevnenie a podporu odtokovej hadice.

### V prípade, že váš model má k dispozícii:

- Ak potrebujete práčku premiestniť, stačí otočiť ovládacou páčkou pojazdného podstavca smerom doprava a spotrebič posunúť. Po premiestnení uveďte páčku do pôvodnej polohy.
- Nastavte správnu rovnováhu spotrebiča pomocou predných nožičiek (**obrázok 5**).
  - a) Otočte maticou v smere hodinových ručičiek, aby sa uvoľnila skrutka na nohe.
  - b) Točte nohou, tým ju znižujete alebo zvyšujete tak, aby ste dosiahli dokonalé prilnutie k podlahe.
  - c) Zabráňte pohybu nohy otočením matice v protismere hodinových ručičiek do tej miery, až prilne k dnu práčky.
- Presvedčte sa, či ste spotrebič náležite vyvážili.
- Oprite sa rukami z oboch strán priečne o práčku, bez toho aby ste ju premiestnili a overte, či nekolíše.
- Ak práčku premiestnite, opäť ju vyrovnejte.

## Pripojenie vody

- Pripojte hadicu na vodu ku kohútiku (obr. 6) a použite iba hadicu dodanú s výrobkom (nepoužívajte staré súpravy hadíc).
- **NIEKOTRÉ MODELY** môžu obsahovať jednu alebo viac z nasledujúcich funkcií:
  - **HOT&COLD** (obr. 7): nastavenie pripojenia vody na horúcu a studenú vodu pre vyššiu úsporu energie. Pripojte šedú hadicu k ventilu studenej vody ❄️ a červenú k ventilu horúcej vody. Práčku je možné pripojiť len k ventilu studenej vody; v takom prípade sa môžu niektoré programy spustiť o niekoľko minút neskôr.
  - **AQUASTOP** (obr. 8): zariadenie umiestnené na prívodnej hadici, ktoré zastaví prívod vody v prípade poškodenia hadice; v tomto prípade sa zobrazí červený symbol v okienku "A" a hadicu musíte vymeniť. K odskrutkovaniu matice stlačte jednosmerné poistné zariadenie "B".
  - **AQUAPROTECT - PRÍVODNÁ HADICA S OCHRANOU** (obr. 9): Ak voda pretečie z hlavnej internej hadice "C", transparentný izolačný plášť "D" udrží vodu na dokončenie pracieho cyklu. Na konci cyklu kontaktujte autorizované servisné stredisko pre výmenu prívodnej hadice.



SK

### 3. PRAKTICKÉ RADY

#### Vkladanie bielizne

##### Pri triedení bielizne sa uistite:

- vyberte z bielizne kovové predmety, ako sú mince, sponky;
- zapnite gombíky, zavrite zipsy, stiahnite voľné a dlhé pásy;
- zo záclon odnímite kolieska;
- dodržiavajte upozornenie na štítku bielizne;
- pre odstránenie odolných škvŕn použite príslušné prostriedky.

- Pri praní kobercov, prikrývkov alebo iných ťažkých tkanín odporúčame vynechať odstreďovanie.
- Pri praní vlny sa uistite, že je ju možné prať v práčke. Skontrolujte štítok na bielizni.

#### Užitočné odporúčania pre užívateľa

Tipy na ekonomické využitie spotrebiča.

##### Maximalizujte veľkosť náplne

- Najlepšie výsledky šetrenia energie, vody a pracích prostriedkov dosiahnete využitím maximálnej kapacity práčky. Ušetríte až 50% energie práním plnej náplne namiesto 2 polovičných náplní.

##### Potrebuje predpranie?

- Používajte len na veľmi znečistenú bielizeň! ŠETRÍTE prací prostriedok, čas, vodu a 5 až 15% energie vynechaním predprania v prípade bežne znečistenej bielizne.

##### Je nutné pranie v teplej vode?

- Ošetríte vopred škvŕny prípravkom na odstraňovanie škvŕn alebo zájdené škvŕny namočte vo vode pred samotným práním, aby ste obmedzili nutnosť prania v teplej vode. Ušetríte energiu používaním programov s nízkou teplotou.

#### Pred použitím sušiaceho programu (PRÁČKY-SUŠIČKY)

ŠETRITE energiu a čas voľbou vysokej rýchlosti otáčok odstredenia pre zníženie obsahu vody v bielizni pred použitím programu sušenia.

Nasleduje **rýchla príručka** s tipmi a odporúčaniami o **použití pracích prostriedkov pri rôznych teplotách**. V každom prípade si vždy prečítajte pokyny na pracom prostriedku na jeho správne použitie a dávkovanie.

**Pri praní veľmi znečistenej bielej bielizne odporúčame použiť program na bavlnu s teplotou 60°C a vyšší a bežný prací prostriedok (heavy duty), obsahujúci bielidla, ktoré ponúkajú výnimočné výsledky pri stredných /vysokých teplotách.**

**Pri praní medzi 40°C a 60°C** musí byť druh použitého pracieho prostriedku vhodný na konkrétny typ vlákna a stupeň znečistenia. Bežné pracie prášky sú vhodné na „biele“ alebo farebné odolné tkaniny so silným znečistením, zatiaľ čo tekuté pracie prostriedky alebo prášky „s ochranou farby“ sú vhodné pre farebné látky s vysokým stupňom znečistenia.

**Pri praní pri teplote pod 40°C** odporúčame použitie tekutých pracích prostriedkov alebo prostriedkov špeciálne označených ako vhodné na pranie pri nízkej teplote.

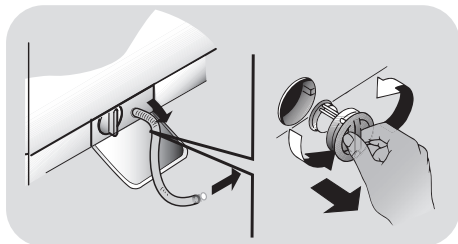
**Pri praní vlny alebo hodvábu** používajte len pracie prostriedky určené výhradne pre tieto látky.

## 4. ÚDRŽBA A ČISTENIE

Na čistenie vonkajších častí práčky použite vlhkú utierku, nepoužívajte drsné prášky, alkohol ani rozpúšťadlá. Práčka nevyžaduje žiadnu špeciálnu údržbu: vyčistíte zásobník pracích prostriedkov a filter; niekoľko tipov o premiestňovaní práčky alebo dlhodobom odstavení je popísaných nižšie.

### Čistenie filtra

- Práčka je vybavená špeciálnym filtrom pre zachytenie veľkých zvyškov, ako sú gombíky alebo mince, ktoré môžu upchať odtokový otvor.
- **LEN PRI NIEKOTRÝCH MODELOCH:** vyberte hadičku, odstráňte uzáver a zachyťte vodu do nádoby.
- Pred vyskrutkovaním filtra odporúčame vložiť pod tento savú utierku pre zachytenie vody.
- Otočte filter proti smeru hodinových ručičiek po bod zastavenia vo vertikálnej pozícii.
- Vyberte a vyčistite filter; po skončení ho nasadte otočením v smere hodinových ručičiek.
- Opakujte predchádzajúce kroky v opačnom poradí pre zostavenie všetkých dielov.



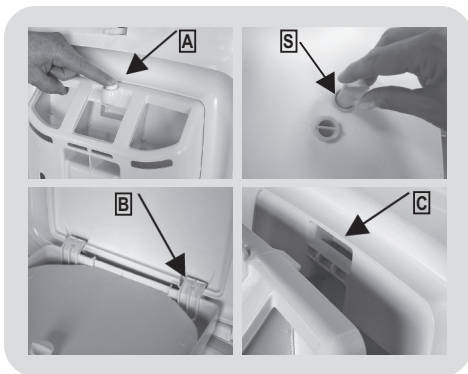
### Odporúčania o premiestňovaní a dlhodobom odstavení spotrebiča

- Ak budete skladovať práčku v nevykurovanej miestnosti dlhý čas, vypustíte všetku vodu z rúrok.

- Odpojte práčku od elektrickej siete.
- Znížte koniec hadice nad misu a vypustite zostatkovú vodu.
- Po vypustení pripevnite hadicu pásom.

### Čistenie zásobníka na prací prostriedok a ostatných priehradiek

- Stlačte tlačidlo (A).
- Pridržte stlačené tlačidlo a otočte zásobníkom smerom von.
- Vyberte zásobník a vyčistite ho.
- Z každej komory odporúčame odstrániť všetky zvyšky pracích prostriedkov, aby sa zabránilo blokovaniu prietoku z dávkovača do bubna.
- Vytiahnite a rozťahnite záračky (S), ktoré sa nachádzajú v zadnej časti dávkovača a dôkladne ich vyčistite.
- Odstráňte prípadné usadeniny, ktoré môžu prekážať v ústí otvoru.



### Montáž

Okraje je nutné zasúvať podľa popisu (B). Otočte zásobník smerom k veku, pokým okraj nezapadne na svoje miesto (C). Pri zapadnutí budete počuť charakteristický zvuk.

## 5. PRÍRUČKA RÝCHLEHO ŠTARTU

Táto práčka automaticky prispôsobí hladinu vody podľa typu a množstva bielizne. Tento systém ponúka skvelú úsporu energie a značnú redukciu dĺžky prania.

### Voľba programu

- Zapnite práčku a zvolte požadovaný program.
- Nastavte teplotu prania a stlačte požadované tlačidlo „možnosti“.
- Stlačením tlačidla **ŠTART/PAUZA** spustíte pranie.

*V prípade že nastane výpadok elektrického prúdu počas prania, špeciálny systém pamäte uloží nastavenie a pri obnovení napájania práčka pokračuje od bodu, kde bol cyklus prerušený.*

- Na konci programu sa na displeji zobrazí správa "End" alebo pri niektorých modeloch sa rozsvietia indikátory všetkých fáz.

**Pred otvorením dvierok počkajte, pokiaľ kontrolka ZAMKNUTÉ DVIERKA nezhasne.**

- Vypnite práčku.

Pre akýkoľvek typ prania vid' tabuľku programov a postupujte podľa tohto poradia.

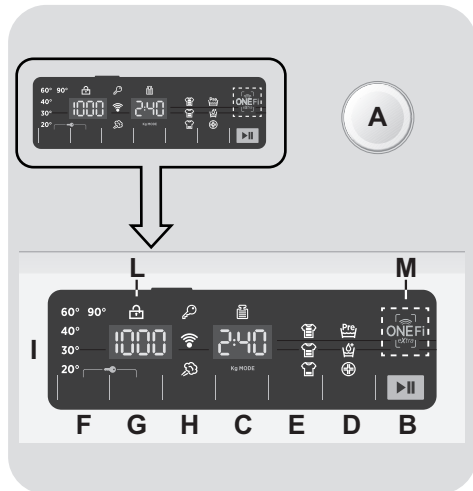
### Technické údaje

**Ťlak vody:**  
min 0,05 Mpa  
max 0,8 Mpa

**Otáčky pri odstredení:**  
vid' štítok so základnými údajmi.

**Max.príkon/ Istenie/ Napätie napájania:**  
vid' štítok so základnými údajmi.

## 6. OVLÁDACIE PRVKY A PROGRAMY



- A** Volič programov s pozíciou OFF
- B** Tlačidlo **ŠTART/PAUZA**
- C** Tlačidlo **ODLOŽENÉHO ŠTARTU**
- D** Tlačidlo **MOŽNOSTI**
- E** Tlačidlo **RÝCHLY/STUPEŇ ZNEČISTENIA**
- F** Tlačidlo **VOĽBA TEPLoty**
- G** Tlačidlo **VOĽBA OTÁČOK Odstredenia**
- H** Tlačidlo **PARY**
- F+G** **UZAMKNUTIE TlačIDIEL**
- I** Digitálny displej
- L** Kontrolka **ZAMKNUTÉ DVIERKA**
- M** Oblasť **ONE Fi EXTRA**





## UPOZORNENIE:

Nedotýkajte sa displeja (a dotykového ovládania) počas pripájania, pretože spotrebič počas prvých sekúnd kalibruje systém: dotykom displeja nebude spotrebič fungovať správne. V takom prípade odpojte zástrčku od zásuvky a zopakujte proces.

## Volič programov s pozíciou OFF

Po otočení voliča programov sa rozsvieti displej na zobrazenie nastavenia pre zvolený program. Pre úsporu energie na konci cyklu alebo v čase nečinnosti sa úroveň jasu zníži.

**Poznámka: pre vypnutie spotrebiča nastavte volič programov do pozície OFF.**

- Stlačením tlačidla **ŠTART/PAUZA** spustíte zvolený cyklus.
- Po voľbe programu zostane volič programov do konca cyklu v nastavenej pozícii.
- Po zobrazení slova "End" (**Koniec**) na displeji a vypnutí ikony zámky, môžete dvierka otvoríť.
- Práčku vypnite otočením voliča do pozície **OFF**.

**Na konci každého cyklu alebo pred spustením nového cyklu musíte nastaviť volič programov späť do pozície OFF.**

## Tlačidlo ŠTART/PAUZA

**Zatvorte dvierka PRED stlačením tlačidla ŠTART/PAUZA.**

- Stlačením spustíte zvolený cyklus.

Po stlačení tlačidla **ŠTART/PAUZA** spotrebič chvíľu čaká, kým začne fungovať.

## PRIDANIE ALEBO ODOBRANIE BIELIZNE PO TOM, ČO BOL PROGRAM UŽ SPUSTENÝ (PAUZA)

- Stlačte a podržte tlačidlo **ŠTART/PAUZA** na cca **2 sekundy** (niektoré svetelné indikátory a indikátor zostávajúceho času budú blikať – to znázorňuje, že práčka bola zastavená).
- Pred otvorením dvierok počkajte, pokiaľ kontrolka **ZAMKNUTÉ DVIERKA** nezhasne.
- Po tom, čo ste pridali alebo odobrili bielizeň, zatvorte dvierka a stlačte tlačidlo **ŠTART/PAUZA** (program sa spustí vo fáze, kde bolo pranie prerušené).

## ZRUŠENIE PROGRAMU

- Pre zrušenie programu nastavte volič programov do pozície **OFF**.
- Počkajte **2 minúty**, kým bezpečnostná poistka neumožní otvorenie dverí práčky.

## Tlačidlo ODLOŽENÉHO ŠTARTU

- Toto tlačidlo Vám umožňuje nastaviť odložený štart pracieho cyklu až o **24 hodín**.
- Pre odloženie štartu postupujte nasledovne:
  - Nastavte požadovaný program.
  - Jedno stlačenie tlačidla aktivuje funkciu (na displeji sa zobrazí **h00**) a následne opätovným stlačením nastavte **1 hodinové** odloženie (na displeji se zobrazí **h01**). Prednastavené odloženie sa zvýši o **1 hodinu** každým stlačením tlačidla, až do **h24**, v tomto bode ďalším stlačením začnete opäť od nuly.

- Potvrďte stlačením tlačidla **ŠTART/PAUZA** (kontrolka na displeji začne blikat). Spustí sa odpočítavanie a po jeho skončení sa automaticky spustí program.

- Odložený štart je možné zrušiť otočením programátora do polohy **OFF**.

***Ak nastane výpadok v elektrickej sieti počas prevádzky spotrebiča, špeciálna pamäť uloží zvolený program a po obnovení dodávky energie pokračuje od miesta prerušenia.***

**Nasledujúce možnosti musia byť vybrané pred stlačením tlačidla ŠTART/PAUZA.**

## Tlačidlo MOŽNOSTI

Toto tlačidlo umožňuje zvoliť rôzne možnosti prania:

### - PREDPRANIE

- Táto možnosť Vám umožňuje uskutočniť predpranie a je vhodná najmä pre veľmi znečistenú bielizeň (možno použiť len pri niektorých programoch podľa tabuľky programov).
- Odporúčame používať len 20% odporúčaného množstva pracieho prostriedku uvedeného na obale pracích prostriedkov.

### - AQUAPLUS

- Stlačenie tohto tlačidla (k dispozícii iba pri niektorých programoch) umožňuje prať v oveľa väčšom množstve vody. Spoločne s novým kombinovaným rotačným cyklom bubna bielizeň dokonalo vyčistí a opláchne, prací prostriedok sa celkom rozpustí, a tým sa zvyšuje čistiaci účinok.
- Táto funkcia bola navrhnutá pre ľudí s jemnou a citlivou pokožkou, ktorým môžu zvyšky pracieho prostriedku spôsobiť podráždenie alebo alergiu.

- Odporúčame použiť túto funkciu pre detské oblečenie a v prípade prania veľmi znečisteného oblečenia, pre ktoré je vhodný v dôsledku používania väčšieho množstva pracieho prostriedku, alebo pre pranie froté tkanín, ktorých vlákna väčšinou majú tendenciu zadržiavať čistiaci prostriedok.

### - HYGIENE +

Môžete aktivovať len pri nastavení teploty 60°C. Táto možnosť umožňuje zvýšenie hygieny bielizne so zachovaním rovnakej teploty pre celé pranie.

**Ak zvolíte možnosť, ktorá nie je kompatibilná so zvoleným programom, indikátor možnosti najskôr blikne a potom zhasne.**

## Tlačidlo RÝCHLY/STUPEŇ ZNEČISTENIA

Toto tlačidlo umožňuje zvoliť dve rôzne možnosti, v závislosti od zvoleného programu.

### - RÝCHLY

Tlačidlo bude aktívne, ak zvolíte **RÝCHLY (14/30/44 Min.)** program na ovládači a umožňuje zvoliť jednu z troch uvedených dĺžok trvania programu.

### - STUPEŇ ZNEČISTENIA

- Po voľbe programu sa automaticky zobrazí čas pre daný program.
- Táto možnosť umožňuje výber z 3 úrovní intenzity, ktoré upravujú dĺžku programu, v závislosti od stupňa znečistenia bielizne (je možné použiť len s určitými programami uvedenými v tabuľke programov).

## Tlačidlo VOĽBA TEPLoty

- Toto tlačidlo Vám umožňuje zmeniť teplotu pracích cyklov.
- Nemožno zvýšiť teplotu nad maximálnu povolenú hodnotu pre daný program, pre ochranu textílií.

## Tlačidlo OTÁČOK ODSTREDENIA

- Stlačením tohto tlačidla môžete znížiť otáčky odstredenia alebo odstredenie úplne vylúčiť.
- Ak štítok neuvádza konkrétne informácie, je možné možné použiť maximálne otáčky uvedené v programe.

**Aby ste zabránili poškodeniu látky, nie je možné zvýšiť otáčky nad maximálne povolené programom.**

- Pre opätovnú aktiváciu cyklu odstredenia stlačte tlačidlo, pokiaľ sa nezobrazia požadované otáčky.
- Otáčky odstredenia môžete upraviť bez prerušenia činnosti práčky.

**Nadmerné dávkovanie pracieho prostriedku môže viesť k tvorbe veľkého množstva peny. Ak spotrebič zistí nadmerné množstvo peny, môže vylúčiť fázu odstredenia alebo predĺžiť trvanie programu a zvýšiť spotrebu vody.**

**Prístroj je vybavený špeciálnym elektronickým zariadením, ktoré zabráňuje spusteniu cyklu odstreďovania bez naplnenia alebo pri obzvlášť nerovnomernom zaťažení. To redukuje hlučnosť a vibrácie a predlžuje tak životnosť práčky.**

## Tlačidlo PARA

Toto tlačidlo poskytuje špecifické ošetrovanie pri niektorých prácach cykloch (pozri tabuľku programov). Funkcia pary funguje tak, že uvoľňuje záhyby na mokrom oblečení a vďaka tomu znižuje čas potrebný na ich vyžehlenie. Odstraňovaním nepríjemných pachov sa vlákna regenerujú a obnovujú. Každý program poskytuje príslušné ošetrovanie parou, aby bola zabezpečená maximálna účinnosť prania v závislosti od typu tkaniny a farby.

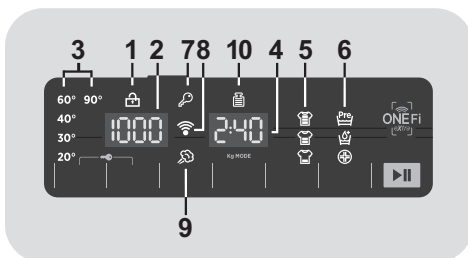
**Táto možnosť musí byť zvolená pred stlačením tlačidla ŠTART/PAUZA.**

## UZAMKNUTIE TLAČIDIEL

- Súčasným stlačením tlačidiel **VOĽBA TEPLoty** a **VOĽBA OTÁČOK ODSTREDENIA** na približne **3 sekundy** môžete uzamknúť tlačidlá. Týmto spôsobom môžete zabrániť pred nežiadúcou zmenou programu stlačením tlačidla počas cyklu.
- Uzamknutie tlačidiel môžete ľahko zrušiť opätovným stlačením rovnakých tlačidiel alebo vypnutím spotrebiča.

## Digitálny displej

Indikačný systém displeja umožňuje neustále informovanie o stave spotrebiča.



### 1) KONTROLKA ZAMKNUTÉ DVIERKA

- Ikona indikuje uzamknuté dvierka.

**Zavrite dvierka PRED stlačením tlačidla ŠTART/PAUZA.**

- Po stlačení tlačidla **ŠTART/PAUZA** so zatvorenými dvierkami bude kontrolka chvíľu blikať a potom zostane svietiť.

**Ak nie sú dvierka správne zatvorené, kontrolka bude blikať približne 7 sekúnd, potom sa príkaz spustenia automaticky zruší. V takom prípade zatvorte dvierka správne a stlačte opäť tlačidlo ŠTART/PAUZA.**

- Pred otvorením dvierok počkajte, pokiaľ kontrolka ZAMKNUTÉ DVIERKA nezhasne.

## 2) OTÁČKY ODSSTREDENIA

Zobrazuje otáčky odstredenia zvoleného programu, ktoré je možné zmeniť alebo odstredovanie úplne vylúčiť pomocou príslušného tlačidla.

## 3) KONTROLKY VOĽBA TEPLoty

Zobrazuje nastavenú teplotu prania zvoleného programu, ktorú je možné zmeniť (ak je to možné) zodpovedajúcim tlačidlom. Ak chcete vykonať studené pranie, indikátory nesmú svietiť.

## 4) TRVANIE CYKLU

- Po voľbe programu displej automaticky zobrazí dobu trvania cyklu, ktorá sa môže meniť v závislosti od zvolených prídavných možností.
- Po spustení programu budete konštantne informovaní o zostávajúcom čase do konca programu.
- Spotrebič vypočíta čas do konca zvoleného programu na základe štandardnej náplne, počas cyklu spotrebič upraví čas podľa veľkosti a zloženia náplne.

## 5) KONTROLKY STUPŇA ZNEČISTENIA

- Po zvolení programu kontrolka automaticky zobrazí stupeň znečistenia nastavený pre daný program.
- Voľbou iného stupňa znečistenia sa rozsvieti príslušná kontrolka.

## 6) KONTROLKA MOŽNOSTI

Kontrolky zobrazujú možnosti, ktoré možno zvoliť pomocou príslušných tlačidiel.

## 7) KONTROLKA UZAMKNUTIE TLAČIDIEL

Indikátor svieti v prípade uzamknutých tlačidiel.

## 8) Wi-Fi (len v prípade niektorých modelov)

- V prípade modelov s možnosťou Wi-Fi ikona indikuje že Wi-Fi systém je v prevádzke.
- Všetky informácie o funkciách a inštrukciách pre jednoduchú konfiguráciu Wi-Fi pripojenia nájdete v sekcii "**Download**" na <http://wizardservice.candy-hoover.com>.

## 9) KONTROLKA PARA

Svetelná kontrolka ukazuje výber príslušnej voľby.

## 10) Kg MODE (funkcia je aktívna iba pri niektorých programoch)

- Počas prvých minút cyklu zostane kontrolka "**Kg MODE**" svietiť, kým inteligentný senzor nezváži bielizeň a podľa toho nastaví trvanie cyklu, spotrebu vody a elektriny.
- Počas každej fázy prania "**Kg MODE**" umožňuje monitorovanie informácií o bielizni v bubne v prvých minútach prania:
  - nastaví množstvo potrebnej vody;
  - určí dĺžku pracieho cyklu;
  - ovláda plákanie podľa typu zvolenej pranej látky;
  - nastaví rytmus rotácie bubna podľa typu pranej látky;
  - rozozná prítomnosť peny, v prípade potreby potom zvýši množstvo vody počas plákania;
  - nastaví rýchlosť odstredovania podľa náplne, čím zabráni nevyváženosti.

## ONE Fi EXTRA

Tento prístroj je vybavený **ONE Fi EXTRA** technológiou, ktorá vám umožní prístroj ovládať na diaľku cez aplikáciu, a to vďaka funkcii Wi-Fi.

### REGISTRÁCIA PRÍSTROJA (V APLIKÁCIÍ)

- Stiahnite aplikáciu **Hoover Wizard** na Vašom zariadení.

Aplikácia **Hoover Wizard** je dostupná pre zariadenia so systémom Android a iOS, a to ako pre tablety aj pre smartphony.

Získajte všetky podrobnosti o funkciách **ONE Fi EXTRA** prechádzaním aplikácie v režime **DEMO**.

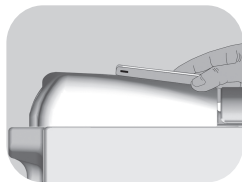
- Otvorte aplikáciu, vytvorte profil užívateľa a zaregistrujte prístroj podľa pokynov na displeji zariadenia alebo pomocou "Príručky rýchleho štartu" priloženého u Vášho prístroja.

Použitím Android smartfónu vybaveného technológiou NFC (Near Field Communication) je proces registrácie zjednodušený (Rýchla registrácia); v takom prípade postupujte podľa pokynov na displeji telefónu, umiestnite a držte ho v blízkosti loga **ONE Fi EXTRA** na ovládacom paneli prístroja, ak k tomu aplikácia vyzýva.



### POZNÁMKY:

Umiestnite smartfón tak, že **NFC** anténa na zadnej strane zodpovedá pozícii **ONE Fi EXTRA** logu spotrebiča.



V prípade že nepoznáte pozíciu **NFC** antény, krúživými pohybmi ľahko pohybujte smart telefónom nad logom **ONE Fi EXTRA** až kým aplikácia nepotvrdí pripojenie. Aby bol prenos dát úspešný, **JE NUTNÉ UDRŽIAVAŤ SMART TELEFÓN V BLÍZKOSTI OVLÁDACIEHO PANELU POČAS CELÉHO NIEKOĽKOSEKUNDOVÉHO PRIPOJENIA**. Následne Vás bude zariadenie informovať o správnom výsledku operácie a oznámi Vám, že je možné presunúť sa so smart telefónom kamkoľvek.

Hrubé obaly alebo metalické nálepky na smartfóne môžu ovplyvniť alebo brániť prenosu dát medzi telefónom a spotrebičom. V prípade potreby ich odstráňte.

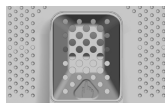
Nahradenie niektorých komponentov smartphonu (napr. zadný kryt, batérie, atď.) neoriginálnym, by mohlo viesť k odstráneniu **NFC** antény.

### POVOĽIŤ VZDIALENEJ OVLÁDANIE (CEZ APLIKÁCIU)

Po registrácii prístroje, zakaždým, keď chcete, aby bolo možné ovládať prístroj vzdialene prostredníctvom aplikácie, najprv musíte vložiť bielizeň, čistiaci prostriedok, zavrieť dvere a vybrať pozíciu **ONE Fi EXTRA** na zariadení. Od tej chvíle ho môžete ovládať pomocou príkazov aplikácie.

SK

# Tabuľka programov



PROGRAM		kg (MAX.) * (viď ovládací panel)						°C (MAX.)	PRAC. PROSTRIEDOK		
		5 kg	5,5 kg	6 kg	6,5 kg	7 kg	8 kg		1	2	
All in One 20°C	<b>All In One 20°C</b> 4)	4	4	4	4	4	4,5	20°	●	●	
All Hygiene	<b>Všetko hygienické</b> 4)	3,5	3,5	4	4	4,5	4,5	60°	●	●	
All in One 59 Min.	<b>All In One 59 Min.</b>	5	5,5	6	6,5	7	8	40°	●	●	
Rapid 14-30-44 Min.	<b>14'</b>	1	1	1	1	1	1,5	30°	●	●	
	<b>30'</b>	1,5	1,5	1,5	1,5	1,5	2,5	30°	●	●	
	<b>44'</b>	2	2	2	2	2,5	3	40°	●	●	
<b>Tmavé farby</b> 4)		2,5	2,5	3	3	3,5	4	40°	●	●	(●)
<b>Vlna</b>		1	1	1	1	1	2	40°	●	●	
<b>Ručné pranie &amp; Hodváb</b>		1	1	1	1	1	2	30°	●	●	
<b>Plákanie</b>		-	-	-	-	-	-	-	△	●	
<b>Odčerpávanie &amp; Odstredenie</b>		-	-	-	-	-	-	-			
<b>Košele</b> 2) 4)		2,5	2,5	3	3	3,5	4	30°	●	●	(●)
<b>Jemná</b> 4)		2	2	2	2	2	2,5	40°	●	●	
<b>Zmiešaná</b> 2) 4)		2,5	2,5	3	3	3,5	4	60°	●	●	(●)
<b>Bavlna</b> 2) 4)		5	5,5	6	6,5	7	8	90°	●	●	(●)
<b>Biela bielizeň</b> 2) 4)		5	5,5	6	6,5	7	8	90°	●	●	(●)
<b>One Fi Extra</b>	Pozícia, ktorú musíte vybrať, ak chcete povoliť vzdialené ovládanie prostredníctvom aplikácie (cez Wi-Fi). Prípadne stlačením tlačidla <b>ŠTART/PAUZA</b> na prístroji, cyklus "Auto-Hygiene" určený na čistenie bubna, bude spustený.										

## Prečítajte si tieto poznámky:

\* Maximálna kapacita suchej bielizne závisí od modelu (viď ovládací panel).

### \*\* ŠTANDARDNÝ PROGRAM NA BAVLNU PODĽA (EU) Č. 1015/2010 A Č. 1061/2010.

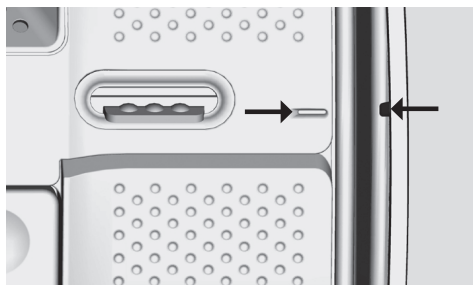
**PROGRAM NA BAVLNU S TEPLOTOU 60°C.**

**PROGRAM NA BAVLNU S TEPLOTOU 40°C.**

Tieto programy sú vhodné na pranie bežne znečistenej bielizne a sú najúčinnnejšie vzhľadom na spotrebu energie a vody na pranie bavlnenej bielizne.

Tieto programy boli vyvinuté v zhode s teplotou uvedenou na štítku bielizne a aktuálna teplota vody sa môže mierne odlišovať od deklarovanej teploty cyklu.

Pred zatvorením krytu a spustením prania skontrolujte, či je vnútorný bubon dôkladne zatvorený. Ak je to možné, zarovnajzte ukazovatele polohy s bubnom pre zaistenie maximálneho pracovného účinku.



Môžete znížiť taktiež rýchlosť otáčok odstredenia, podľa odporúčaní uvedených na štítku bielizne alebo pre veľmi jemné kusy bielizne môžete odstredovanie úplne vylúčiť pomocou tlačidla voľby otáčok odstredenia. Túto funkciu môžete aktivovať tlačidlom VOĽBY OTÁČOK ODS TRE DENIA. Ak štítok neuvádza špecifické informácie, je možné použiť maximálnu rýchlosť otáčok odstredenia programu. Nadmerné dávkovanie pracovného prostriedku môže spôsobiť nadmernú tvorbu peny. Ak spotrebič zistí prítomnosť nadmerného množstva peny, môže uskutočniť cyklus odstredenia alebo predĺžiť trvanie programu a zvýšiť spotrebu vody.

● Len so zvolenou možnosťou PREDPIERANIA (programy s možnou voľbou PREDPIERANIA).

1) Po zvolení programu sa na displeji zobrazí odporúčaná teplota, ktorú je možné zmeniť (ak je to možné) pomocou príslušného tlačidla, nie je možné ju však zvýšiť nad maximálnu povolenú pre daný program.

2) Pre uvedené programy môžete nastaviť trvanie a intenzitu prania pomocou tlačidla STUPEŇ ZNEČISTENIA.

3) Voľbou programu RÝCHLY na voliči programu môžete zvoliť pomocou tlačidla RÝCHLY jeden z troch dostupných rýchlych programov: 14', 30' a 44'.

● PREDPIERANIE: Ak je dávkovač vybavený špecifickým priestorom pre predpieranie, prostriedok nalejte do neho. V opačnom prípade nalejte prostriedok do perforovanej oblasti na bubne (viď obrázok), podľa dávkovania uvedeného na obale výrobku.

**DÔLEŽITÉ: nepoužívajte predpieranie s odloženým štartom.**

SK

## Výber programov

V prípade prania rôznych typov látok a rôzneho stupňa znečistenia obsahuje práčka špecifické programy na splnenie každej potreby prania (viď tabuľka).

### Technológia ALL IN ONE

Táto práčka je vybavená inovatívnym systémom s vysokotlakovými tryskami, ktoré striekajú zmes vody a pracieho prostriedku priamo na bielizeň. Špeciálny pohyb motora používaný v tejto práčke riadi pohyb bubna počas spustenia každého programu v spojení s vysokotlakovým striekaním zmesi pracieho prostriedku na bielizeň, cyklus obsahuje niekoľko akcií otáčania, ktoré pomáhajú vniknúť praciemu roztoku priamo do vlákien, čo pomáha pri odstránení nečistôt a zabezpečiť najlepší prací účinok. Systém **ALL IN ONE** sa používa aj počas fáz napúšťania vody, kde vysokotlakové trysky dokončia odstránenie zvyškov pracieho prostriedku zachyteného v bielizni.

### All In One 20°C

Vďaka technológii **ALL IN ONE** tento inovatívny program umožňuje pranie látok ako je bavlna, syntetické a zmiešané pri teplote 20°C s účinkom, ktorý je porovnateľný s programom 40°C. Spotreba tohto programu je približne 50% voči bežnému programu s teplotou 40°C na pranie bavlny.

### DÔLEŽITÉ UPOZORNENIE PRI PRANÍ

- Novú farebnú bielizeň perte oddelene najmenej 5 alebo 6 krát.
- Určité veľké kusy bielizne ako sú džínsy alebo uteráky perte oddelene.
- Nikdy nekombinujte NESTÁLOFAREBNÉ látky.

### Všetko hygienické

Vďaka technológii "Mix Power System +" tento program zaručuje hĺbkové čistenie a zároveň optimalizuje teplotu a otáčky, aby boli odstránené všetky alergény a Zvyšky pracieho prostriedku. Ideálne pre citlivú

pokožku. Program navrhnutý pre bavlnené oblečenie, ktorý perie pri teplote 60 °C a odporúča sa pre zníženú náplň.

### All In One 59 Min.

Tento program umožňuje prať zmiešanú bielizeň ako je bavlna, syntetické a zmiešanú látku len za 59 minút, pri plnom naplnení práčky pri teplote 40°C (alebo nižšej). Tento program je vhodný najmä pre mierne znečistenú bielizeň.

### Rýchly (14-30-44 Min.)

Prací cyklus odporúčaný pre malé náplne a mierne znečistenie. S týmto programom odporúčame znížiť dávkovanie prostriedku, za účelom úspory. Voľbou programu RÝCHLY a pomocou tlačidla môžete zvoliť jeden z troch dostupných programov.

### Tmavé farby

Program navrhnutý pre zmes všetkých tmavých látok bez straty farby a tvorby záhybov. Odporúčame použitie tekutých pracích prostriedkov.

### Vlna

Tento program vykoná prací cyklus určený pre vlnu, ktorú je možné prať v práčke, alebo pre bielizeň určenú pre ručné pranie.

### Ručné pranie & Hodváb

Tento program umožňuje jemné pranie odevov, na ktorých štítku je uvedené len ručné pranie alebo sú vyrobené z hodvábu.

### Plákanie

Tento program vykoná 3 plákania s prostredným odstredovaním (ktoré možno znížiť alebo zrušiť pomocou príslušného tlačidla). Služi na plákanie akéhokoľvek typu látky, napríklad po ručnom praní.

### Odčerpánie & Odstredenie

Program dokončí odčerpánie a odstredenie pri maximálnej rýchlosti. Odstredovanie možno zrušiť alebo znížiť otáčky pomocou tlačidla VOLBA OTÁČOK Odstredenia.

### Košele

Prací cyklus je optimalizovaný na zníženie pokrčenia, so zachovaním výnimočných výsledkov prania. Možno tiež ešte znížiť otáčky odstredovania na zabezpečenie ľahšieho žehlenia.



### Jemná

Tento program strieda prácu a prestávky a je vhodný najmä na pranie jemnej bielizne. Prací cyklus a plákanie sa vykonávajú s maximálnym množstvom vody na zaistenie najlepšieho účinku.

### Zmiešaná

Pranie a plákanie je optimalizované s rytmom rotácie bubna a hladinou vody. Jemné odstredovanie zaisťuje zníženú tvorbu pokrčenia látok.

### Bavlna

Tento program je vhodný na pranie bežne znečistenej bavlny a je to najúčinnjší program ohľadom spotreby energie a vody na pranie bavlnenej bielizne.

### Biela bielizeň

Na perfektné pranie. Konečné odstredovanie pri maximálnej rýchlosti ponúka účinnejšie odstránenie pracích prostriedkov.

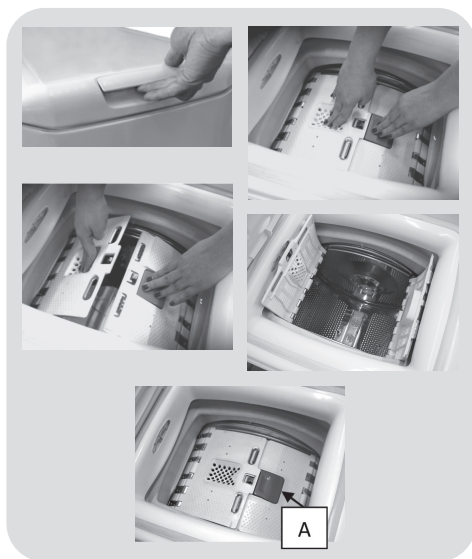
### ONE Fi EXTRA

Pozícia, ktorú musíte vybrať, ak chcete povoliť vzdialené ovládanie prostredníctvom aplikácie (cez Wi-Fi). Prípadne stlačením tlačidla **ŠTART/PAUZA** na prístroji, cyklus **"Auto-Hygiene"** určený na dezinfekciu bubna, likvidáciu pachov a predĺženie životnosti prístroja. Uistite sa, že je bubon prázdny pred spustením cyklu **"Auto-Hygiene"** a použite vhodný čistiaci prostriedok pre bubny pračiek alebo prací prášok. Na konci cyklu nechajte dvierka prístroja otvorené, aby bubon mohol vyschnúť. Odporúča sa tento cyklus spustiť po každom 50. praní.

## Príprava prania

### Otvorenie/zatvorenie bubna


- Otvorte dvierka práčky.
- Otvorte bubon stlačením tlačidla (A), a zároveň druhou rukou uchopte dvierka.
- Vložte bielizeň jednotlivu do bubna a veľmi ho nestláčajte. Je potrebné dbať na odporúčanú hmotnosť bielizne podľa tabuľky programov. Preťažená práčka dostatočne nevyperie a bielizeň bude pokrčená.
- Na uzatvorenie bubna je potrebné zložiť dvierka tak, aby sa krídlo, na ktorom je umiestnené tlačidlo (A), zaklinilo pod druhé krídlo.





### Pracie prostriedky

Zásobník na pracie prostriedky je rozdelený na 3 priehradky:

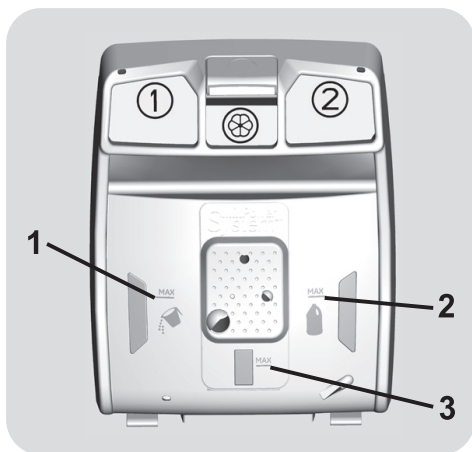
- **Priehradka 1** na práškový prací prostriedok.
- **Priehradka 2** na tekutý prací prostriedok.

● Priehradka  je určená na aviváž a parfumujúce prostriedky a iné prísady, napr. škrob, modridlo atď.

● **MAX** - na obale pracieho prostriedku je podčiarknutá maximálna úroveň dávkovania prostriedku. Neprekračujte toto množstvo.

●  Ak sa na bielizni objavili škvrny, ktoré je možné odstrániť pomocou tekutých bieliacich prípravkov, je možné vykonať predpranie v práčke. Nalejte bieliaci prípravok do „zásuvky 2“, a nastavte program plákania . Po ukončení programu uveďte nastavenie práčky do pozície OFF, pridajte zvyšok bielizne a nastavte vhodný program na pranie.

- 1) Maximálne pranie s pracím práškom
- 2) Maximálne pranie s tekutým pracím práškom
- 3) Maximálne využitie aviváže



## 7. ODSTRÁNENIE MOŽNÝCH PROBLÉMOV A ZÁRUKA

Ak si myslíte, že vaša práčka nefunguje správne, prečítajte si nižšie uvedenú rýchlu príručku ohľadne praktických rád na odstránenie najbežnejších problémov.

### HLÁSENIE PORUCHY

- **Modely s displejom:** chyba je zobrazená číslom so znakom „E“ (príklad: Error 2 = E2)
- **Modely bez displeja:** chyba je zobrazená blikaním každej LED podľa kódu poruchy, s následnou 5 sekundovou pauzou (príklad: Error 2 = dve bliknutia – pauza 5 sekúnd – dve bliknutia – a pod...)

SK

Zobrazená chyba	Možné príčiny a praktické riešenia
<b>E2 (s displejom) 2 bliknutia LED (bez displeja)</b>	<b>Spotrebič nemôže napustiť vodu.</b>
	Skontrolujte, či je otvorený prívod vody.
	Skontrolujte prívodnú hadicu z hľadiska zalomenia alebo pricvaknutia.
	Odtoková hadica nie je v správnej výške (viď kapitolu o inštalácii).
<b>E3 (s displejom) 3 bliknutia LED (bez displeja)</b>	Zatvorte prívodný ventil, odskrutkujte hadicu s filtrom na zadnej strane spotrebiča a skontrolujte, či je filter čistý a nie je zablokovaný.
	Skontrolujte filter, či nie je upchatý, alebo či v priestore filtra nie sú cudzie predmety, ktoré by mohli brániť riadnemu prietoku vody.
	<b>Práčka nevypúšťa vodu.</b>
	Skontrolujte filter, či nie je upchatý, alebo či v priestore filtra nie sú cudzie predmety, ktoré by mohli brániť riadnemu prietoku vody.
<b>E4 (s displejom) 4 bliknutia LED (bez displeja)</b>	Skontrolujte, či nie je odtoková hadica zalomená alebo pricvaknutá.
	Skontrolujte, či nie je upchatý odtokový systém domácnosti a či voda voľne odteká. Skúste vypustiť vodu do výlevky.
	<b>Veľmi veľa peny a/alebo vody.</b>
<b>E7 (s displejom) 7 bliknutia LED (bez displeja)</b>	Skontrolujte, či ste nepridali nadmerné množstvo pracieho prostriedku alebo prostriedok nevhodný pre práčky.
	<b>Problém s dvierkami.</b>
<b>Akýkoľvek iný kód</b>	Skontrolujte, či sú dvierka správne zatvorené. Skontrolujte, či bielizeň nebráni v zatvorení dvierok.
	Ak sú dvierka blokované, spotrebič vypnite a odpojte od elektrickej siete, počkajte 2-3 minúty a otvorte dvierka.
	Spotrebič vypnite a odpojte od elektrickej siete, chvíľu počkajte. Spotrebič zapnite a spustíte program. Ak sa porucha opäť objaví, kontaktujte autorizované servisné stredisko.

## INÉ PROBLÉMY

Problém	Možná príčina a praktické riešenia
<b>Pračka nefunguje/nespustí sa</b>	Skontrolujte, či je spotrebič pripojený k funkčnej sieťovej zásuvke.
	Skontrolujte, či je zapnutá.
	Pomocou iného spotrebiča skontrolujte, či je elektrická zásuvka funkčná.
	Nie sú správne zatvorené dvierka: otvorte a opäť zatvorte.
	Skontrolujte zvolený program a či je stlačené tlačidlo štart.
	Skontrolujte, či práčka nie je v režime pauzy.
<b>Voda na podlahe alebo v blízkosti spotrebiča</b>	Môže to byť spôsobené netesnosťou medzi prívodným ventilom a hadicou; v takom prípade vymeňte tesnenie a dotiahnite hadicu a ventil.
	Skontrolujte, či je filter správne zatvorený.
<b>Pračka neodstreďuje</b>	Z dôvodu nevhodného rozdelenia bielizne môže práčka: <ul style="list-style-type: none"> <li>• Pokúšať sa o vyvázenie bielizne, predĺžením doby odstredenia.</li> <li>• Znížiť rýchlosť odstredenia pre zníženie vibrácií a hluku.</li> <li>• Vylúčiť odstredenie na ochranu spotrebiča.</li> </ul> Uistite sa, či je bielizeň vyvážená. Ak nie, usporiadajte ho a reštartujte program.
	Môže to byť z dôvodu, že nie je úplne odčerpaná voda: počkajte niekoľko minút. Ak problém trvá, vid' časť Error 3.
	Niektoré modely sú vybavené funkciou „bez odstredenia“: skontrolujte, či nie je zapnutá.
	Skontrolujte možnosti nastavenia, ktoré môžu vylúčiť odstredenie.
	Použitie nadmerného množstva pracieho prostriedku môže mať vplyv na spustenie odstredenia.
	Práčka nie je vyvážená: v prípade potreby nastavte pomocou nastaviteľných nožičiek podľa príslušnej kapitoly.
<b>Silné vibrácie/hluk počas odstredovania</b>	Skontrolujte, či sú odstránené prepravné skrutky, gumové vložky a podložky.
	Skontrolujte, či sa v bubne nenachádzajú cudzie predmety (mince, háčiky, gombíky a pod...).

**Štandardná záruka výrobcu sa vzťahuje na elektrické alebo mechanické poruchy výrobku zo strany výrobcu. Ak je porucha spôsobená faktormi mimo výrobku, nesprávnym použitím alebo nedodržaním pokynov v návode, výrobca nenesie zodpovednosť a za opravy môže byť účtovaný poplatok.**

Použitie ekologických pracích prostriedkov bez fosfátov môže spôsobiť nasledujúce:


- **tmavšia voda z plákania:** je to z dôvodu potlačenia zeolitov, ktoré nemajú negatívny vplyv na účinok plákania.
- **biely prášok (zeolit) na bielizni na konci prania:** je to normálne, prášok nebol absorbovaný látkou a nezmení jej farbu.
- **pena vo vode v poslednom plákaní:** neindikuje to nevyhnutne zlé plákanie.
- **bohatá pena:** toto je často z dôvodu aniónovej aktívnej povrchovej látky v prípade prostriedkov, ktoré je možné ťažko odstrániť z bielizne.  
V takom prípade nepúšťajte opakované plákanie na odstránenie tohto efektu: nepomôže to.

Ak problém trvá, ihneď kontaktujte autorizované servisné stredisko.

Dôrazne odporúčame používať originálne náhradné diely, ktoré zakúpite vo vašom servisnom stredisku.

### Záruka

Na výrobok sa vzťahuje záruka podľa podmienok uvedených na certifikáte dodanom s výrobkom. Záručný certifikát musí byť kompletne vyplnený. Uchovajte si ho na bezpečnom mieste pre prípad požiadavky autorizovaného servisného strediska.

Umiestnením značky  na produkt deklarujeme na vlastnú zodpovednosť zhodu so všetkými požiadavkami EÚ týkajúcimi sa bezpečnosti, zdravia a životného prostredia, ktoré sú zakotvené v legislatíve a týkajú sa daného produktu.

Výrobca nenesie žiadnu zodpovednosť za tlačové chyby v návode dodanom so spotrebičom. Tiež si vyhradzuje právo na akékoľvek zmeny užitočné pre tento výrobok bez zmeny jeho základných vlastností.

