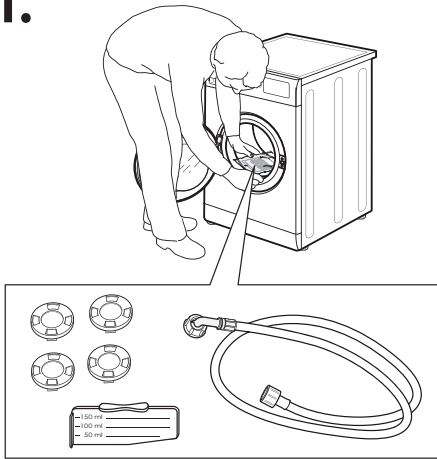




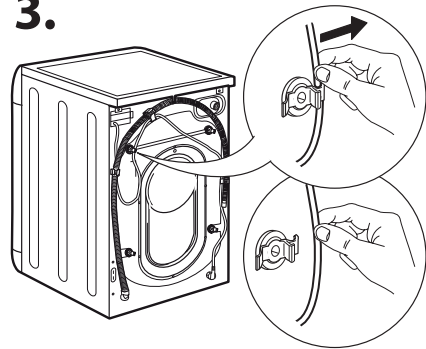
1.



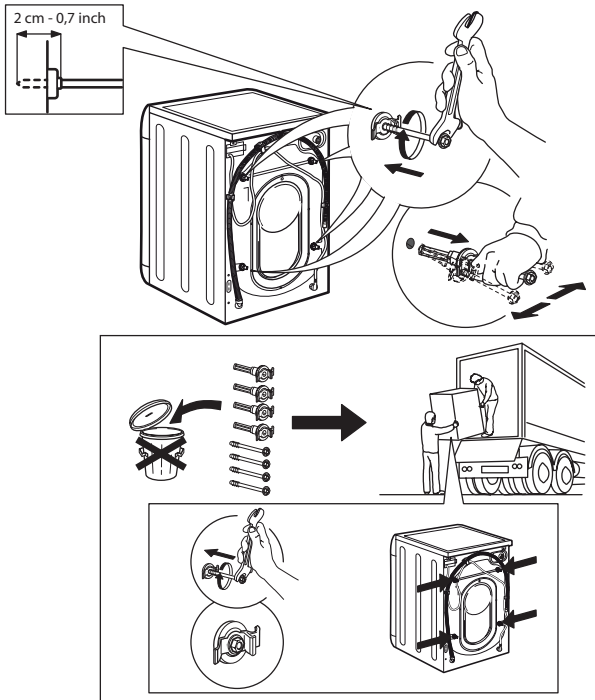
2.



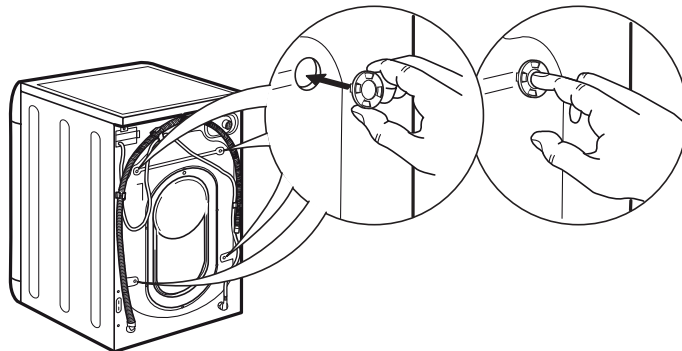
3.



4.



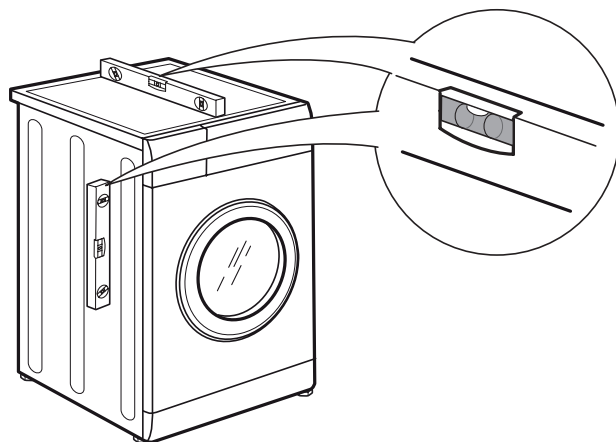
5.



6.



7.



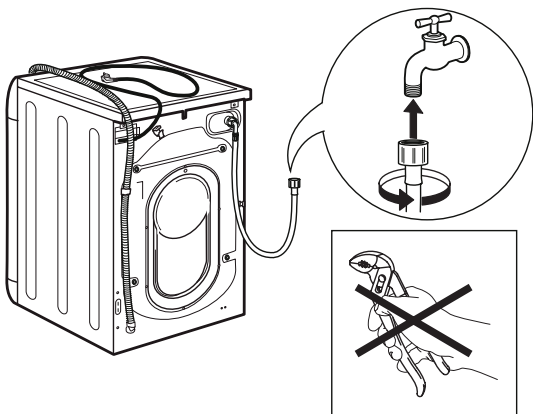
8.



9.



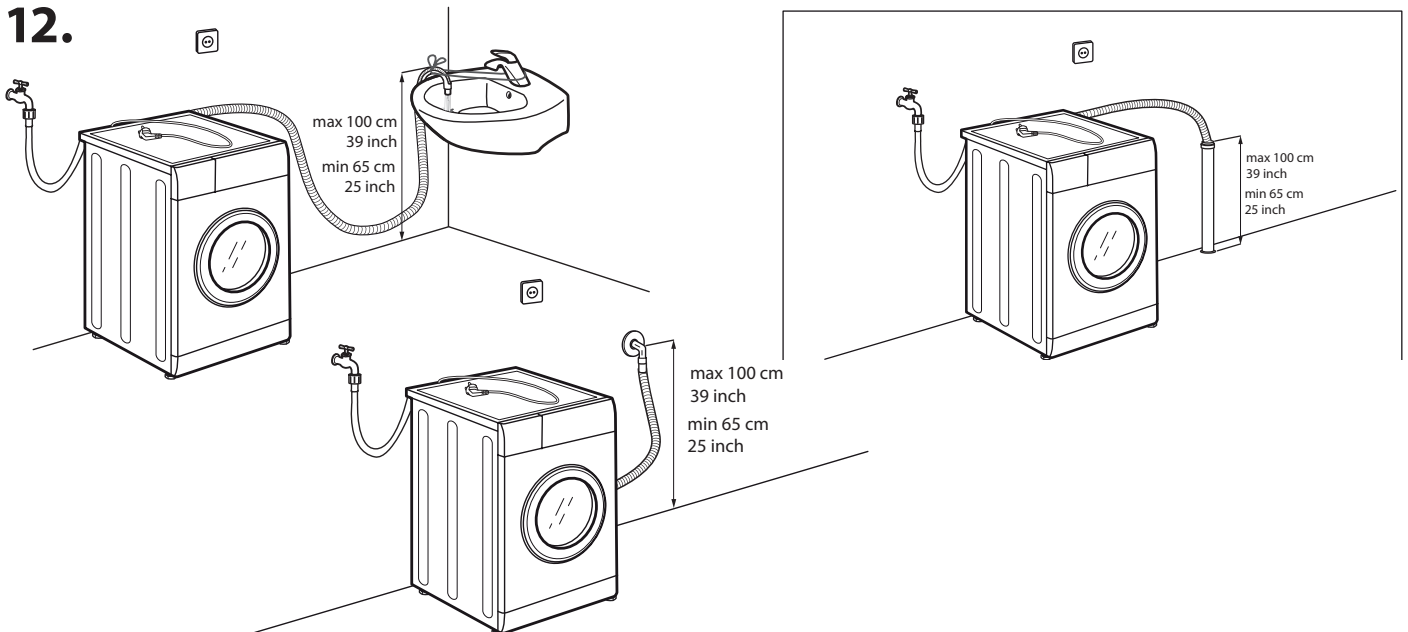
10.



11.



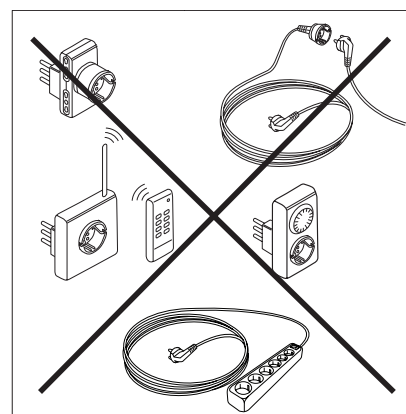
12.



13.



14.



Před použitím spotřebiče si přečtěte tento návod k použití. Uschovejte si jej pro pozdější použití.

V tomto návodu a na samotném spotřebiči jsou uvedena důležitá bezpečnostní upozornění, která musíte dodržovat. Výrobce se zříká jakékoli odpovědnosti za nedodržení těchto bezpečnostních pokynů, nevhodné používání spotřebiče nebo nesprávné nastavení ovladačů.

⚠ Velmi malé děti (0–3 roky) by se neměly ke spotřebiči přibližovat. Nejsou-li malé děti (3–8 let) pod dohledem, je třeba je držet v bezpečné vzdálenosti od spotřebiče. Děti starší 8 let a osoby s fyzickým, smyslovým či duševním postižením nebo bez patřičných zkušeností a znalostí mohou tento spotřebič používat pouze pod dohledem nebo tehdy, pokud obdržely informace o bezpečném použití spotřebiče a rozumějí rizikům, která s jeho používáním souvisejí. Nedovolte dětem, aby si se spotřebičem hrály. Nedovolte dětem, aby bez dohledu prováděly čištění a vykonávaly běžnou údržbu spotřebiče. Nikdy neotvírejte dvířka násilím, ani je nepoužívejte jako stupínek.

SCHVÁLENÉ POUŽITÍ

⚠ **UPOZORNĚNÍ:** Tento spotřebič není určen k řízení pomocí externího zařízení, jako je např. časovač, nebo samostatného systému dálkového ovládání.

⚠ Tento spotřebič je určen k použití v domácnosti a podobných zařízeních jako: kuchyňské kouty pro zaměstnance v obchodech, kancelářích a na jiných pracovištích; statky; klienty hotelů, motelů, penzionů a jiných ubytovacích zařízení; oblasti komunálního používání v bytech nebo prádelnách.

⚠ Nepřekračujte při plnění stroje jeho maximální kapacitu (v kg suchého prádla) uvedenou v tabulce programů.

⚠ Tento spotřebič není určen pro profesionální použití. Spotřebič nepoužívejte ve venkovním prostředí.

⚠ Nepoužívejte žádná rozpouštědla (např. terpentýn, technický benzín), čisticí prostředky obsahující rozpouštědla, tekuté čisticí prášky, čisticí prostředky na sklo, univerzální čisticí prostředky či hořlavé tekutiny. V pračce neperte látky, které byly ošetřeny rozpouštědly nebo hořlavými tekutinami.

INSTALACE

⚠ Stěhování a instalaci spotřebiče musejí provádět minimálně dvě osoby – nebezpečí zranění! Při rozbalování a instalaci používejte ochranné rukavice – nebezpečí pořezání!

Pokud chcete na pračku umístit sušičku, vyžádejte si nejdříve od poprodejšího servisu nebo prodejce informaci, zda je to možné. Umístění sušičky na pračku je dovoleno pouze tehdy, je-li sušička připevněna k pračce pomocí příslušné spojovací

instalační soupravy, kterou získáte v poprodejním servisním středisku nebo od specializovaného prodejce.

⚠ Při přemísťování nikdy nadržte spotřebič za horní desku nebo víko.

⚠ Instalaci, včetně připojení přívodu vody (pokud nějaký existuje) a elektriny, a opravy musí provádět kvalifikovaný technik. Neopravujte ani nevyměňujte žádnou část spotřebiče, pokud to není výslovně uvedeno v návodu k použití. Nedovolte dětem, aby se přibližovaly k místu instalace. Po vybalení spotřebiče se přesvědčte, že během přepravy nedošlo k jeho poškození. V případě problémů se obraťte na prodejce nebo na nejbližší servisní středisko. Po instalaci musí být obalový materiál (plasty, polystyrenová pěna atd.) uložen mimo dosah dětí – nebezpečí udušení. Před zahájením instalace je nutné spotřebič odpojit od elektrické sítě – nebezpečí úrazu elektrickým proudem. Během instalace se ujistěte, že zařízení nepoškozuje napájecí kabel – nebezpečí požáru a úrazu elektrickým proudem. Spotřebič zapněte až po dokončení jeho instalace.

⚠ Neumísťujte zařízení do míst, kde by mohlo být vystaveno následujícím extrémním podmínkám: špatné větrání, teplota nižší než 5 °C nebo vyšší než 35 °C.

⚠ Přesvědčte se, zda všechny čtyři nožičky stojí pevně na zemi, podle potřeby je nastavte a pomocí vodováhy zkontrolujte, zda je spotřebič dokonale vodorovný.

⚠ Instalujete-li spotřebič na dřevěnou nebo plovoucí podlahu (určité parketové nebo laminátové materiály), připevněte k podlaze desku z překližky o rozměrech nejméně 60 × 60 × 3 cm a na ni spotřebič postavte.

⚠ Přívodní hadici(e) připojte v souladu s platnými předpisy místního vodárenského podniku.

⚠ Pro modely pouze s přívodem studené vody: Nepřipojujte přívod teplé vody.

⚠ Pro modely s přívodem horké vody: Teplota přiváděné teplé vody nesmí překročit 60 °C.

⚠ Pračka je vybavena ochrannými přepravními šrouby, které chrání vnitřek pračky před poškozením při přepravě. Před použitím pračky musí být přepravní šrouby bezpodmínečně odstraněny. Po odstranění šroubů zakryjte otvory čtyřmi přiloženými plastovými krytkami.

⚠ Po dokončení instalace zařízení a před jeho zapnutím je třeba několik hodin vyčkat, než se přizpůsobí podmínkám v místnosti.

⚠ Zkontrolujte, zda nejsou větrací otvory v podstavci pračky (je-li u daného modelu k dispozici) zakryté kobercem nebo jiným předmětem.

⚠ Pro připojení spotřebiče k rozvodu vody používejte pouze nové hadice. Stará souprava hadic není určena k opětovnému použití.

⚠ Tlak přívodní vody se musí pohybovat v rozmezí 0,1–1 MPa.

⚠ Neprovádějte žádnou opravu ani výměnu jakékoli součásti spotřebiče, pokud nejsou uvedeny v uživatelském návodu. Používejte pouze autorizovaný poprodejní servis. Opravy, které provedete sami nebo které nejsou provedeny profesionály, mohou vést k ohrožení života nebo zdraví a značnému poškození majetku.

⚠ Náhradní díly pro domácí spotřebiče budou k dispozici 10 let po uvedení poslední jednotky na trh, v souladu s evropským nařízením Ecodesign.

VÝSTRAHY TÝKAJÍCÍ SE ELEKTRICKÉHO PROUDU

⚠ V souladu s národními bezpečnostními normami týkajícími se elektrických zařízení musí být možné odpojit spotřebič od elektrické sítě vytažením zástrčky, pokud je zástrčka přístupná, nebo, v souladu s pravidly pro zapojování, prostřednictvím vícepólového vypínače umístěného před zásuvkou a spotřebič musí být uzemněn.

⚠ Nepoužívejte prodlužovací kabely, sdružené zásuvky nebo adaptéry. Po provedení instalace nesmí být elektrické prvky spotřebiče pro uživatele přístupné. Nepoužívejte spotřebič, pokud jste mokří nebo naboso. Tento spotřebič nezapínejte, pokud je poškozen napájecí síťový kabel či zástrčka, pokud


správně nefunguje nebo byl poškozen či spadl.

⚠ Jestliže je poškozený přívodní kabel, za identický ho smí vyměnit pouze výrobce, servisní technik nebo osoba s podobnou příslušnou kvalifikací, jinak by mohlo dojít k úrazu – riziko elektrického šoku!

ČIŠTĚNÍ A ÚDRŽBA

⚠ **VÝSTRAŽNÉ UPOZORNĚNÍ:** Než zahájíte jakoukoli údržbovou operaci, ujistěte se, že je spotřebič vypnutý a odpojený od zdroje napájení; nikdy nepoužívejte parní čistič – riziko elektrického šoku!

LIKVIDACE OBALOVÉHO MATERIÁLU


Obal je ze 100% recyklovatelného materiálu a je označen recyklačním symbolem .

Jednotlivé části obalového materiálu proto zlikvidujte odpovědně podle platných místních předpisů týkajících se nakládání s odpady.

LIKVIDACE DOMÁCÍCH ELEKTROSPOTŘEBIČŮ

Tento spotřebič byl vyroben z recyklovatelných nebo opakovaně použitelných materiálů. Zlikvidujte jej podle místních předpisů pro likvidaci odpadu. Další informace o likvidaci, renovaci a recyklaci elektrických spotřebičů získáte na místním úřadě, ve středisku pro sběr domácího odpadu nebo v obchodě, kde jste spotřebič zakoupili. Tento spotřebič je označen v souladu s evropskou směrnicí 2012/19/EU o odpadních elektrických a elektronických zařízeních (OEEZ).

Zajištěním správné likvidace tohoto výrobku pomůžete zabránit negativním vlivům na životní prostředí a lidské zdraví.

Symbol  na výrobku nebo doprovodné dokumentaci udává, že tento výrobek nesmí být likvidován spolu s domácím odpadem, ale je nutné ho odevzdat do příslušného sběrného střediska k recyklaci elektrických a elektronických zařízení.

