



# Pračka

---

## Uživatelská příručka

WW90M6\*\*\*\* / WW80M6\*\*\*\* / WW70M6\*\*\*\*

---

**SAMSUNG**





# Obsah

---

|  |           |
|--|-----------|
| <b>Bezpečnostní informace</b>                        | <b>4</b>  |
| Důležité informace týkající se bezpečnostních pokynů | 4         |
| Důležité bezpečnostní symboly                        | 4         |
| Důležitá bezpečnostní opatření                       | 5         |
| Kritické výstrahy týkající se instalace              | 6         |
| Varování týkající se instalace                       | 8         |
| Kritické výstrahy týkající se použití                | 8         |
| Varování týkající se použití                         | 10        |
| Kritické výstrahy týkající se čištění                | 13        |
| Informace o označení WEEE                            | 14        |
| <b>Instalace</b>                                     | <b>15</b> |
| Obsah balení   | 15        |
| Instalační požadavky                                 | 17        |
| Instalace krok za krokem                             | 19        |
| <b>Před spuštěním</b>                                | <b>27</b> |
| Počáteční nastavení                                  | 27        |
| Pokyny pro manipulaci s prádlem                      | 27        |
| Pokyny pro použití dávkovače pracích prostředků      | 30        |
| <b>Provoz</b>  | <b>33</b> |
| Ovládací panel                                       | 33        |
| Jednoduché kroky pro spuštění                        | 35        |
| Přehled programů                                     | 36        |
| Nastavení  | 39        |
| Samsung Connect                                      | 40        |



---

|  |           |
|--|-----------|
| <b>Údržba</b>  | <b>45</b> |
| Čištění Bubnu+  | 45        |
| Smart Check     | 46        |
| Nouzové vypouštění   | 47        |
| Čištění  | 48        |
| Zotavení po zamrznutí  | 51        |
| Péče po delší době nepoužívání   | 51        |
| <b>Odstraňování problémů</b>   | <b>52</b> |
| Kontrolní body   | 52        |
| Kódy informací   | 57        |
| <b>Technické údaje</b>   | <b>61</b> |
| Informace o ošetřování materiálů   | 61        |
| Ochrana životního prostředí  | 62        |
| List specifikací   | 63        |
| Informace o programech hlavního praní  | 66        |



# Bezpečnostní informace

---

Gratuluje vám k pořízení nové pračky Samsung. Tato příručka obsahuje důležité informace o instalaci, používání a údržbě vašeho spotřebiče. Abyste mohli plně využít množství výhod a funkcí vaší pračky, věnujte čas přečtení této příručky.

## Důležité informace týkající se bezpečnostních pokynů

---

Přečtěte si důkladně tuto příručku, abyste se naučili bezpečně a efektivně používat rozsáhlé množství funkcí vašeho nového spotřebiče. Poté příručku uschovejte na bezpečném místě v blízkosti spotřebiče pro pozdější použití. Spotřebič používejte pouze pro účely, pro které je určen a které jsou uvedeny v této příručce.

Varování a důležité bezpečnostní pokyny uvedené v této příručce nepředstavují vyčerpávající popis podmínek a situací, k nimž může dojít. Je na vaší odpovědnosti, abyste si při instalaci, údržbě a používání pračky počínali rozumně, pečlivě a opatrně.

Vzhledem k tomu, že se následující pokyny k provozu týkají několika různých modelů, mohou se vlastnosti konkrétní pračky mírně lišit od popisu v této příručce a některé výstražné značky se na pračku nemusí vztahovat. Máte-li jakékoli dotazy nebo připomínky, můžete se obrátit na nejbližší servisní středisko nebo vyhledat pomoc a informace online na adrese [www.samsung.com](http://www.samsung.com).

## Důležité bezpečnostní symboly

---

Význam ikon a označení v této uživatelské příručce:

### **VAROVÁNÍ**

Rizika nebo nebezpečné zacházení, která mohou způsobit **škodu na majetku, vážná zranění osob nebo smrt**.

### **UPOZORNĚNÍ**

Rizika nebo nebezpečné zacházení, která mohou způsobit **škodu na majetku nebo zranění osob**.

### **POZNÁMKA**

Označuje riziko zranění osob nebo poškození materiálu.





Tyto výstražné značky jsou v příručce uvedeny za účelem prevence zranění osob. Dodržujte přesně dané pokyny.

Po přečtení této příručky ji uschovejte na bezpečném místě pro pozdější použití.

Před použitím spotřebiče si prostudujte všechny pokyny.

Stejně jako u všech zařízení využívajících elektrickou energii a obsahujících pohyblivé části existují i u tohoto spotřebiče potenciální nebezpečí. Bezpečný provoz spotřebiče zajistíte, pokud se seznámíte s jeho obsluhou a jestliže při jeho používání budete postupovat obezřetně.

## Důležitá bezpečnostní opatření

### **VAROVÁNÍ**

Abyste omezili riziko požáru, úrazu elektrickým proudem nebo zranění osob při používání spotřebiče, dodržujte základní bezpečnostní opatření, mezi která patří následující:

- 1.** Tento spotřebič nesmí používat osoby (včetně malých dětí), které mají snížené fyzické, smyslové nebo mentální schopnosti nebo nemají dostatečné zkušenosti a znalosti. Výjimkou mohou být případy, kdy jejich bezpečnost zajistí odpovědná osoba, která bude na používání spotřebiče dohlížet a poskytne těmto osobám pokyny k jeho používání.
- 2. Pro použití v Evropě:** Děti od 8 let a starší a osoby se sníženými fyzickými, smyslovými nebo mentálními schopnostmi nebo nedostatkem zkušeností a znalostí mohou používat tento spotřebič pouze tehdy, jsou-li pod dohledem nebo jsou-li poučeny o bezpečném používání spotřebiče a rozumí možným rizikům. Děti by si neměly hrát se spotřebičem. Čištění a údržbu spotřebiče by neměly provádět děti bez dozoru.
- 3.** Dohlížejte na malé děti a zajistěte, aby si se spotřebičem nehrály.



# Bezpečnostní informace

---

4. Je-li napájecí kabel poškozený, smí jej vzhledem k bezpečnostnímu riziku vyměnit pouze výrobce či servisní pracovník výrobce, případně osoba s podobnou kvalifikací.
5. Nová sada hadic dodaná se zařízením je připravena k použití. Starou sadu hadic nesmíte znovu použít.
6. U spotřebičů, které mají větrací otvory v základně, nesmějí být tyto otvory zakryty kobercem.
7. **Pro použití v Evropě:** Dětem mladším 3 let je nutné zakázat vstup nebo je mít pod stálým dohledem.
8. **UPOZORNĚNÍ:** Aby se zabránilo nebezpečí neúmyslného vynulování teplotního spínače, nesmí být toto zařízení napájeno externím spínacím zařízením, jako je časovač, nebo být připojeno k obvodu, který je pravidelně spínán a vypínán.

## Kritické výstrahy týkající se instalace

---

### **VAROVÁNÍ**

Instalaci tohoto spotřebiče musí provést kvalifikovaný technik nebo servisní firma.

- V případě neodborné instalace může dojít k úrazu elektrickým proudem, požáru, výbuchu, potížím s výrobkem nebo ke zranění.

Spotřebič je těžký, proto při jeho zvedání postupujte obezřetně.

Zapojte napájecí kabel do elektrické zásuvky, která splňuje místní elektrické specifikace. Tuto zásuvku používejte pouze pro tento spotřebič a nepoužívejte prodlužovací kabel.

- Sdílení elektrické zásuvky s jinými spotřebiči pomocí rozdvojky nebo prodlužovacího kabelu může způsobit úraz elektrickým proudem nebo zapříčinit požár.
- Ujistěte se, že napájecí napětí, kmitočet a proud odpovídají údajům uvedeným ve specifikacích výrobku. V opačném případě může dojít k úrazu elektrickým proudem nebo požáru. Zasuňte vidlici zásuvky( zástrčku) pevně do nástěnné zásuvky.

Vývody a kontakty zástrčky napájecího kabelu pravidelně čistěte suchým hadříkem od veškerých cizích látek, jakými jsou např. prach nebo voda.

- Odpojte zástrčku napájecího kabelu a očistěte ji suchým hadříkem.
- V opačném případě může dojít k úrazu elektrickým proudem nebo požáru.



Zapojte zástrčku napájecího kabelu do elektrické zásuvky tak, aby napájecí kabel směřoval k podlaze.

- Pokud zapojíte zástrčku do zásuvky obráceně, elektrické vodiče uvnitř kabelu se mohou poškodit a může dojít k úrazu elektrickým proudem nebo k požáru.

Udržujte veškeré obaly mimo dosah dětí, protože pro ně mohou být nebezpečné.

- Pokud si dítě nasadí pytel na hlavu, může se udusit.  
Pokud dojde k poškození spotřebiče, napájecího kabelu nebo zástrčky napájecího kabelu, obraťte se na nejbližší servisní středisko.

Tento spotřebič musí být řádně uzemněn.

Neuzemňujte spotřebič k plynovému potrubí, plastovému vodovodnímu potrubí ani k telefonnímu vedení.

- Nedodržení tohoto doporučení může vést k potížím se spotřebičem, úrazu elektrickým proudem, požáru nebo výbuchu.
- Nezapojujte napájecí kabel do zásuvky, která není řádně uzemněna. Zkontrolujte, zda zásuvka odpovídá všem předpisům.

Spotřebič neinstalujte do blízkosti topení nebo hořlavých materiálů.

Spotřebič neinstalujte na vlhkém, mastném nebo prašném místě nebo na místě, které je vystaveno přímému slunci nebo vodě (dešti).

Spotřebič neinstalujte na místě s nízkou teplotou.

- Mráz může způsobit prasknutí potrubí.

Neinstalujte spotřebič na místě, kde hrozí únik plynu.

- Mohlo by dojít k úrazu elektrickým proudem nebo požáru.

Nepoužívejte elektrické transformátory.

- Mohlo by dojít k úrazu elektrickým proudem nebo požáru.

Nepoužívejte poškozenou zástrčku napájecího kabelu, poškozený napájecí kabel ani uvolněnou elektrickou zásuvku.

- Mohlo by dojít k úrazu elektrickým proudem nebo požáru.

Za napájecí kabel netahejte ani jej nadměrně neohýbejte.

Napájecí kabel nekruťte ani jej nepřivazujte.

Nezavěšujte napájecí kabel na kovové předměty, nepokládejte na něj těžké předměty, nekládejte jej mezi předměty ani jej nezasouvejte do prostoru za spotřebičem.

- Mohlo by dojít k úrazu elektrickým proudem nebo požáru.

Neodpoujte zástrčku napájecího kabelu ze zásuvky tažením za napájecí kabel.

- Při odpojování držte napájecí kabel za zástrčku.
- V opačném případě může dojít k úrazu elektrickým proudem nebo požáru.

Tento spotřebič umístěte tak, aby byl zajištěn přístup k zástrčce napájecího kabelu, uzávěrům přívodu vody a vypouštěcímu potrubí.



# Bezpečnostní informace

## Varování týkající se instalace

### UPOZORNĚNÍ

Spotřebič by měl být umístěn tak, aby byl zajištěn snadný přístup k zástrčce napájecího kabelu.

- Nedodržení tohoto doporučení může vést k úrazu elektrickým proudem nebo k požáru z důvodu úniku elektrického proudu.

Spotřebič instalujte na rovné pevné podlaze s dostatečnou nosností.

- Nedodržením tohoto pokynu může docházet k nadměrným vibracím, pohybu, hluku nebo k potížím se spotřebičem.

## Kritické výstrahy týkající se použití

### VAROVÁNÍ

Pokud dojde k zatopení spotřebiče, okamžitě odpojte přívod vody a napájení a obraťte se na nejbližší servisní středisko.

- Nedotýkejte se zástrčky napájecího kabelu mokřýma rukama.
- Mohlo by dojít k úrazu elektrickým proudem.

Pokud spotřebič vydává divné zvuky, je cítit zápach spáleniny nebo se objeví kouř, okamžitě odpojte zástrčku napájecího kabelu a obraťte se na nejbližší servisní středisko.

- V opačném případě může dojít k úrazu elektrickým proudem nebo požáru.

V případě úniku plynu (například propan-butanu apod.) okamžitě vyvětrejte a nedotýkejte se zástrčky napájecího kabelu. Nedotýkejte se spotřebiče ani napájecího kabelu.

- Nepoužívejte elektrický ventilátor.
- Jiskra by mohla způsobit výbuch nebo požár.

Nedovolte dětem hrát si v pračce ani na pračce. Navíc při likvidaci spotřebiče demontujte blokovací páčku dvířek pračky.

- Pokud by dítě zůstalo uvězněno uvnitř spotřebiče, může se udusit.

Než začnete pračku používat, nepamenejte odstranit balící materiál (houbovité, z polystyrenu) připevněný ke spodní části pračky.

Neperte prádlo znečištěné benzínem, petrolejem, benzenem, ředidlem, alkoholem nebo jinými hořlavými či výbušnými látkami.

- Mohlo by dojít k úrazu elektrickým proudem, požáru nebo výbuchu.

Nesnažte se silou otevřít dvířka pračky, když je pračka v provozu (praní při vysoké teplotě / sušení / odstředování).

- Voda, která vyteče z pračky, může způsobit popáleniny a navíc pak bude kluzká podlaha. Mohlo by dojít k úrazu.
- Při násilném otevření dvířek pračky může dojít k poškození výrobku nebo zranění.



Když je pračka v provozu, nestrkejte pod ni ruce.

- Mohlo by dojít k úrazu.

Nedotýkejte se zástrčky napájecího kabelu mokřými rukama.

- Mohlo by dojít k úrazu elektrickým proudem.

Nevypínejte spotřebič tak, že během provozu odpojíte zástrčku napájecího kabelu z elektrické zásuvky.

- Při opětovném zapojení zástrčky napájecího kabelu do elektrické zásuvky může dojít k jiskření a následně k úrazu elektrickým proudem nebo požáru.

Nedovolte dětem ani nezpůsobilým osobám používat pračku bez řádného dozoru. Zabraňte dětem lézt do spotřebiče nebo na něj.

- Mohlo by dojít k úrazu elektrickým proudem, popálení nebo zranění.

Pokud je pračka v provozu, nestrkejte pod ni ruce ani kovové předměty.

- Mohlo by dojít k úrazu.

Neodpojujte spotřebič zatažením za napájecí kabel. Vždy pevně uchopte zástrčku a vytáhněte ji v přímém směru ze zásuvky.

- Poškození napájecího kabelu může způsobit zkrat, požár nebo úraz elektrickým proudem.

Nepokoušejte se spotřebič sami opravovat, rozebírat nebo upravovat.

- Nepoužívejte žádnou náhradu standardní pojistky (například měděný nebo ocelový drát apod.).
- Jestliže je potřeba spotřebič opravit nebo nainstalovat na jiné místo, požádejte o pomoc místní servisní středisko.
- V případě neodborné instalace může dojít k potížím s výrobkem, úrazu elektrickým proudem, požáru nebo ke zranění.

Pokud se hadice přívodu vody uvolní od kohoutu a zatopí spotřebič, odpojte napájecí kabel z elektrické zásuvky.

- V opačném případě může dojít k úrazu elektrickým proudem nebo požáru.

Pokud nebudete spotřebič delší dobu používat nebo během bouřky odpojte zástrčku napájecího kabelu z elektrické zásuvky.

- V opačném případě může dojít k úrazu elektrickým proudem nebo požáru.

Pokud do spotřebiče vnikne jakákoli cizí látka, odpojte zástrčku napájecího kabelu a obraťte se na nejbližší zákaznické středisko společnosti Samsung.

- Mohlo by dojít k úrazu elektrickým proudem nebo požáru.

Na pračce ani v pračce si nesmějí hrát děti (ani domácí zvířata). Dvířka pračky se zevnitř otvírají obtížně, a pokud děti uvíznou uvnitř, mohou se vážně poranit.



# Bezpečnostní informace

## Varování týkající se použití

### UPOZORNĚNÍ

Pokud dojde ke znečištění pračky látkami, jako jsou čisticí prostředky, nečistoty, zbytky jídla apod., odpojte zástrčku napájecího kabelu z elektrické zásuvky a očistěte pračku měkkým navlhčeným hadříkem.

- V opačném případě může dojít ke změně zbarvení, deformaci, poškození nebo vzniku koroze.

Čelní sklo se může poškodit silným úderem. Při používání pračky dbejte na opatrnost.

- Při poškození skla může dojít ke zranění.

Pokud jste řešili problém s přívodem vody nebo jste znovu připojili přívodní hadici, otevírejte kohout přívodu vody pomalu.

Po delším nepoužívání otevírejte kohout přívodu vody pomalu.

- Tlak vzduchu v hadici přívodu vody nebo vodovodním potrubí může způsobit poškození součástí spotřebiče nebo vytečení vody.

Pokud v průběhu provozu dojde k chybě vypouštění, zkontrolujte, zda není problém s vypouštěním.

- Pokud je pračka používána v době, kdy je zatopená z důvodu problému s vypouštěním, může dojít k úrazu elektrickým proudem nebo požáru.

Prádlo musí být zcela vloženo do pračky tak, aby neuvízlo v jejích dvířkách.

- Pokud prádlo uvízne ve dvířkách, může dojít k poškození prádla nebo pračky nebo k vytečení vody.

Když pračku nepoužíváte, uzavřete přívod vody.

Šrouby na spojce hadice přívodu vody musí být řádně utaženy.

- V opačném případě může dojít k poškození majetku nebo zranění.

Zkontrolujte, zda nejsou gumová těsnění ani přední skleněná dvířka zanesená nečistotami (například kal, nitě, vlasy).

- Pokud se do dvířek dostanou nečistoty nebo není možné dvířka řádně dovřít, může unikat voda.

Než začnete výrobek používat, otevřete kohout a zkontrolujte, zda je spojka hadice přívodu vody řádně utažená a nedochází k prosakování vody.

- Pokud jsou na spojce hadice přívodu vody uvolněné šrouby, může dojít k prosakování vody.

Výrobek, který jste zakoupili, je určen pouze pro domácí použití.



Průmyslové či komerční využití je kvalifikováno jako nesprávné použití výrobku. V takovém případě se na výrobek nebude vztahovat standardní záruka společnosti Samsung a společnost Samsung nemůže být odpovědná za případnou nefunkčnost či poškození způsobené tímto nesprávným použitím.

Nestoupejte na spotřebič ani na něj nepokládejte předměty (např. prádlo, zapálené svíčky, zapálené cigarety, nádoby, chemikálie, kovové předměty atd.).

- Mohlo by dojít k úrazu elektrickým proudem, požáru, potížím s výrobkem nebo zranění.

Na povrch spotřebiče nerozprašujte prchavé látky, např. insekticidy.

- Kromě toho, že jsou škodlivé lidem, mohou také způsobit potíže s výrobkem, úraz elektrickým proudem nebo požár.

Do blízkosti pračky neumísťujte předměty, které vytváří elektromagnetické pole.

- Mohlo by dojít k úrazu následkem poruchy.

Voda vypouštěná při praní při vysoké teplotě nebo cyklu sušení je horká. Proto se jí nedotýkejte.

- Mohlo by dojít k popálení nebo zranění.

Pokud je teplota vody před vypuštěním vysoká, pokles teploty může chvíli trvat, a může se lišit v závislosti na vnitřní teplotě.

Neperte, neodstřeďujte ani nesušte voděodolná sedadla, rohožky ani oblečení (\*), pokud spotřebič nemá speciální cyklus pro praní těchto předmětů.

(\*): Vlněné lůžkoviny, pláštěnky, rybářské vesty, lyžařské kalhoty, spacáky, přebaly pln, teplákové soupravy a ochranné povlaky na kolo, motocykl nebo automobil apod.

- Neperte silné nebo tvrdé rohožky, i když na štítku s informacemi o péči obsahují symbol povolující praní v pračce. Mohlo by dojít k poškození pračky, okolních zdí, podlahy nebo oblečení následkem nadměrných vibrací nebo ke zranění.
- Neperte předložky či rohožky s pogumovanou stranou. Pogumovaná strana se může uvolnit a přilepit uvnitř bubnu a způsobit tím nefunkčnost, například poruchu vypouštění.

Pokud je vytažená přihrádka na prací prostředek, pračku nepoužívejte.

- Mohlo by dojít k úrazu elektrickým proudem nebo zranění následkem vytečení vody.

Nedotýkejte se vnitřku bubnu v průběhu sušení nebo bezprostředně po jeho skončení, protože je horký.

- Mohlo by dojít k popálení.



# Bezpečnostní informace

---

Nestrkejte ruce do přihrádky na prací prostředek.

- Mohlo by dojít ke zranění způsobenému zachycením ruky v zařízení pro dávkování pracího prostředku.
- Nádobka na tekutý prací prostředek (pouze u příslušných modelů) není určena pro prací prášky. Pokud používáte prací prášek, nádobku vyjměte.

Nevkládejte do pračky jiné věci než prádlo (například boty, zbytky jídla, zvířata).

- Mohlo by dojít k poškození pračky, případně ke zranění nebo usmrcení domácích zvířat následkem zvýšených vibrací.

Neovládejte tlačítka pomocí ostrých předmětů, jako jsou špendlíky, nože, nehty apod.

- Mohlo by dojít k úrazu elektrickým proudem nebo zranění.

Neperte prádlo obsahující olej, krém nebo pleťovou vodu, které jsou běžně k dostání v obchodech s kosmetikou nebo se používají při masážích.

- Mohlo by dojít k deformaci gumového těsnění a následnému vytékání vody.

Nenechávejte v bubnu pračky delší dobu kovové předměty, jako jsou zavírací špendlíky nebo sponky do vlasů, ani bělicí prostředky.

- Buben by mohl začít rezavět.
- Pokud se na povrchu bubnu začne objevovat rez, naneste na povrch neutrální čisticí prostředek a pomocí houbičky ho vyčistěte. Nepoužívejte kovový kartáč.

Nepoužívejte přímo prostředky pro chemické čištění a neperte, nemáchejte ani neodstřeďujte prádlo obsahující prostředky pro chemické čištění.

- Mohlo by dojít k samovznícení způsobenému teplem, které se vytváří při oxidaci oleje.

Nepoužívejte vodu z vodních chladicích nebo topných zařízení.

- Mohlo by dojít k problémům s pračkou.

Nepoužívejte v pračce přírodní mýdlo na mytí rukou.

- Pokud by ztvrdlo a nahromadilo se uvnitř pračky, mohlo by dojít k problémům s výrobkem, odbarvení, rezavění nebo vzniku zápachu.

Ponožky a podprsenky vkládejte do sítky na praní a perte je s ostatním prádlem.

Neperte v síťce na praní velké kusy prádla, jako jsou lůžkoviny.

- Mohlo by dojít ke zranění následkem nadměrných vibrací.

Nepoužívejte ztvrdlý prací prostředek.

- Pokud se nahromadí uvnitř pračky, může dojít k vytékání vody.

Nezapomeňte vyprázdnit kapsy všech oděvů, které chcete vyprat.

- Tvrdé nebo ostré předměty, například mince, zavírací špendlíky, hřebíky, šrouby nebo kameny, mohou způsobit vážné poškození spotřebiče.

Neperte oděvy s velkými přezkami, knoflíky nebo jinými těžkými kovovými předměty.





---

Třídte prádlo podle barev na základě jeho stálobarevnosti a vyberte doporučený cyklus, teplotu vody a další funkce.

- Mohlo by dojít k odbarvení nebo poškození látky.

Budte opatrní, abyste při zavírání dvířek nepřivřeli prsty dětem.

- Pokud tak neučiníte, může dojít ke zranění.

## Kritické výstrahy týkající se čištění

---

### **VAROVÁNÍ**

Při čištění nestříkejte vodu přímo na spotřebič.

Nepoužívejte čisticí prostředky obsahující silnou kyselinu.

K čištění spotřebiče nepoužívejte benzen, ředidlo ani alkohol.

- Mohlo by dojít k odbarvení, deformaci, poškození, úrazu elektrickým proudem nebo požáru.

Před čištěním nebo prováděním údržby odpojte spotřebič od elektrické zásuvky.

- V opačném případě může dojít k úrazu elektrickým proudem nebo požáru.



# Bezpečnostní informace

## Informace o označení WEEE



### Správná likvidace výrobku (Elektrický a elektronický odpad)

(Platí pro země s odděleným systémem sběru)

Toto označení na výrobku, jeho příslušenství a v jeho tištěných materiálech znamená, že by se tento výrobek a jeho elektronické příslušenství (např. nabíječka, náhlavní souprava, kabel USB) neměly na konci životnosti likvidovat společně s jiným domovním odpadem. Chcete-li zabránit možnému znečištění životního prostředí či poškození lidského zdraví způsobenému nekontrolovanou likvidací odpadu, oddělte tyto výrobky od jiných typů odpadu a zodpovědně je recyklujte, abyste přispěli k udržitelnému opakovanému použití materiálových zdrojů.

Domácí uživatelé by se měli obrátit na maloobchodního prodejce, u kterého výrobek zakoupili, nebo na úřad místní správy a zjistit informace o tom, kam a jak mohou tyto výrobky dopravit za účelem recyklace bezpečné pro životní prostředí.

Firemní uživatelé by se měli obrátit na svého dodavatele a zkontrolovat podmínky kupní smlouvy. Tento výrobek a jeho elektronické příslušenství by neměly být smíchány s ostatním komerčním odpadem určeným k likvidaci.

Více Informací o ochraně životního prostředí a regulační povinnosti týkající se konkrétních výrobků společnosti Samsung, např. REACH, naleznete na webové stránce: [samsung.com/uk/aboutsamsung/samsungelectronics/corporatecitizenship/data\\_corner.html](https://samsung.com/uk/aboutsamsung/samsungelectronics/corporatecitizenship/data_corner.html)

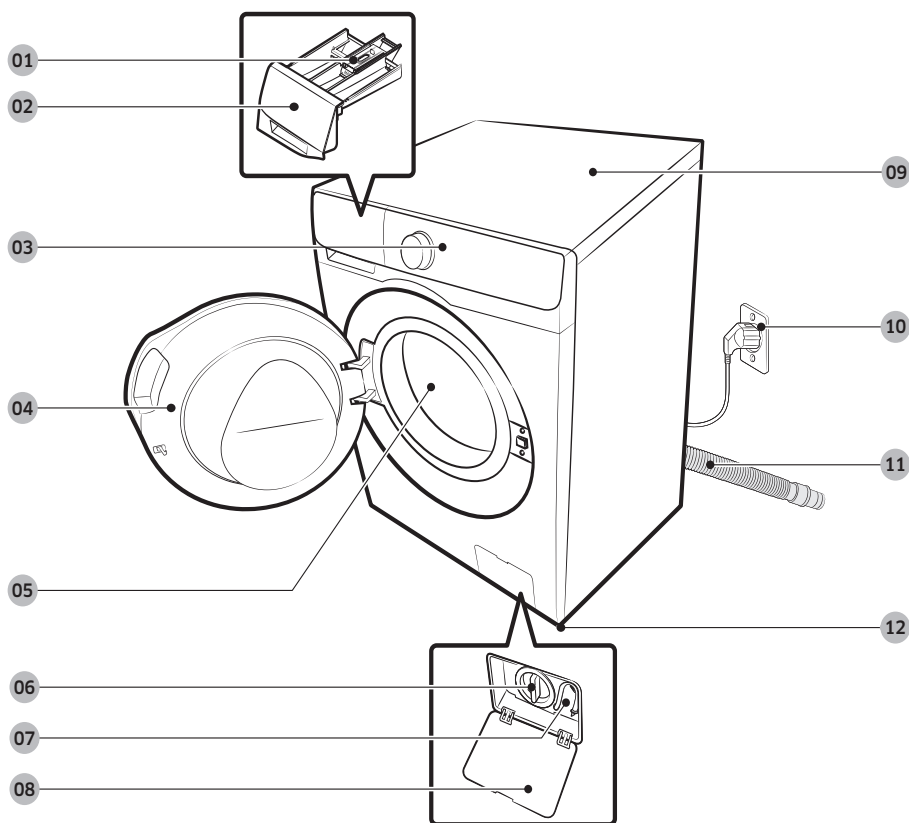


# Instalace

Pečlivě dodržujte následující pokyny. Zajistíte tak správnou instalaci pračky a předejdete nehodám během praní.

## Obsah balení

Ujistěte se, zda balení obsahuje všechny díly. V případě problému s pračkou nebo jejími součástmi se obraťte na místní středisko péče o zákazníky společnosti Samsung nebo na prodejce.



**01** Blokovací páčka

**02** Zásuvka pro prací prostředek

**03** Ovládací panel

**04** Dvířka

**05** Buben pračky

**06** Čerpadlový filtr

**07** Nouzová vypouštěcí trubice

**08** Kryt filtru

**09** Horní pracovní deska

**10** Zástrčka napájení

**11** Vypouštěcí hadice

**12** Nastavitelné nožky



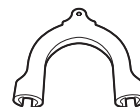
# Instalace



Maticový klíč



Krytky



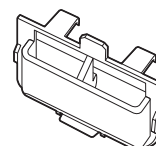
Držák hadice



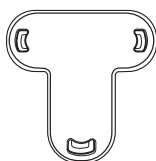
Hadice přívodu studené  
vody



Hadice přívodu teplé vody



Nádoba na tekutý prací  
prostředek



Kryt

## POZNÁMKA

- Krytky : Dodaný počet (3 až 6) krytek otvorů po šroubech závisí na modelu.
- Hadice přívodu teplé vody: Pouze vybrané modely.
- Nádoba na tekutý prací prostředek: Pouze vybrané modely.



## Instalační požadavky

### Napájení elektrickým proudem a uzemnění

- Je vyžadována pojistka nebo jistič střídavého proudu 220–240 V / 50 Hz
- Použijte větev okruhu určenou výhradně pro pračku

Pračka se dodává s napájecím kabelem s trojkolíkovou uzemněnou zástrčkou určenou k zapojení do správně instalované a uzemněné elektrické zásuvky.

V případě pochybností o správném uzemnění pračky se obraťte na kvalifikovaného elektrikáře nebo servisního technika.

Neupravujte dodanou zástrčku. Jestliže ji nelze zastrčit do elektrické zásuvky, požádejte kvalifikovaného elektrikáře, aby nainstaloval správnou zásuvku.

### **VAROVÁNÍ**

- Nepoužívejte prodlužovací kabel.
- Používejte pouze napájecí kabel dodaný společně s pračkou.
- Zemnicí vodič nikdy nepřipojujte k plastovému instalatérskému potrubí, plynovému potrubí ani k horkovodnímu potrubí.
- Nesprávně připojený zemnicí vodič může mít za následek úraz elektrickým proudem.

### Přívod vody

Tlak vody vhodný pro tuto pračku je v rozmezí 50 až 800 kPa. Tlak vody nižší než 50 kPa může způsobit, že se ventil nebude úplně zavírat. Případně může naplnění bubny trvat příliš dlouho, což způsobí, že se pračka vypne. Aby dodané přívodní hadice dosáhly k pračce, musí být vodní kohoutky ve vzdálenosti do 120 cm od zadní strany pračky.

Snížení rizika úniku vody:

- Zajistěte, aby byly vodovodní kohouty snadno přístupné.
- Jestliže pračku právě nepoužíváte, uzavřete vodovodní kohouty.
- Pravidelně kontrolujte, zda ze šroubení přívodních hadic neuniká voda.

### **UPOZORNĚNÍ**

Před prvním použitím pračky zkontrolujte, že ze žádného spoje u vodního ventilu a u kohoutů neuniká voda.

### Vypouštění

Společnost Samsung doporučuje použít svislou trubku o výšce 60–90 cm. Vypouštěcí hadice musí být do stoupačích potrubí navedena přes svorku vypouštěcí hadice a stoupačí potrubí musí zcela krýt vypouštěcí hadici.



# Instalace

## Podlaha

Pro co nejlepší výkon je nutné umístit pračku na pevnou podlahu. Dřevěnou podlahu bude pravděpodobně nutné vyztužit, aby se minimalizovaly vibrace nebo nerovnoměrná zátěž. Koberec či měkké dlaždice neodolávají dobře vibracím a mohou způsobit mírný pohyb pračky během odstředovacího cyklu.

### UPOZORNĚNÍ

NEINSTALUJTE pračku na vyvýšenou plochu nebo na místo s nestabilní základnou.

## Teplota vody

Pračku neinstalujte v místech, kde může voda zamrznat, protože vždy zůstává trochu vody v přívodním ventilu, čerpadle a v hadicích. Zmrzlá voda v přívodních částech může poškodit hnací řemeny, čerpadlo a další díly pračky.

## Instalace ve výklenku nebo v komoře

Minimální mezera pro stabilní provoz:

|             |        |
|-------------|--------|
| Po stranách | 25 mm  |
| Nahoře      | 25 mm  |
| Vzadu       | 50 mm  |
| Vpředu      | 550 mm |

Jestliže je na stejném místě jako pračka umístěna i sušička, je třeba, aby se v přední části výklenku nebo skříně nacházel alespoň 550 mm nezakrytý větrací otvor. Samostatně instalovaná pračka zvláštní otvor pro průchod vzduchu nevyžaduje.



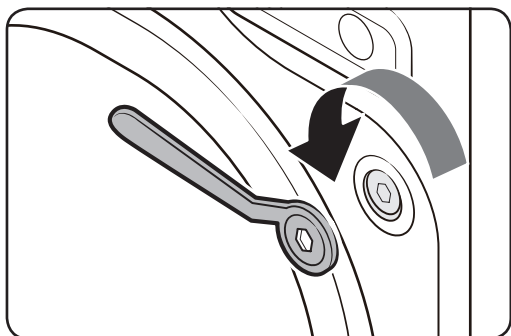
## Instalace krok za krokem

### KROK 1 - Výběr umístění

Požadavky na umístění:

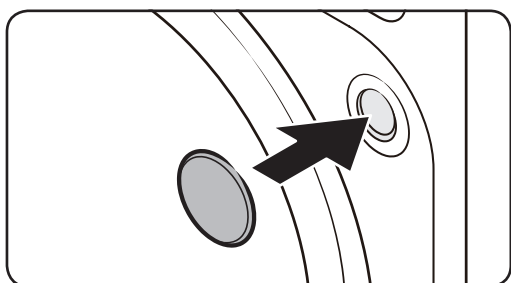
- Tvrdý, rovný povrch bez koberce nebo podlahové krytiny, která by mohla bránit cirkulaci vzduchu
- Mimo dosah přímého slunečního světla
- Dostatečný prostor pro ventilaci a rozvody
- Teplota okolí musí být vždy vyšší než bod mrazu (0 °C)
- Mimo dosah zdroje tepla

### KROK 2 - Vyšroubování přepravních šroubů

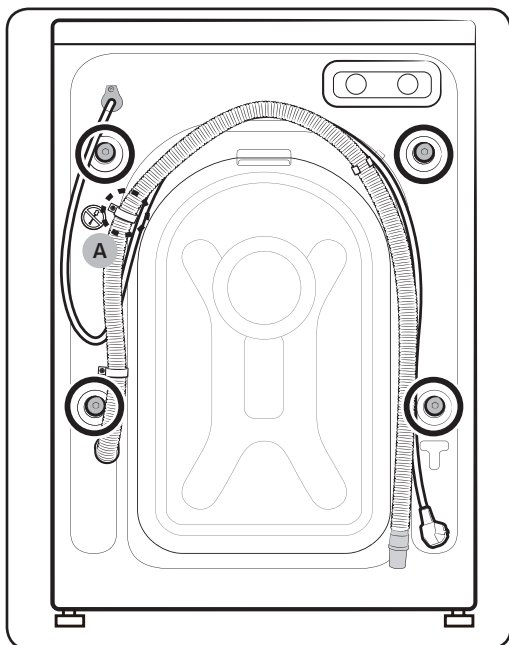


Rozbalte výrobek a vyšroubujte všechny přepravní šrouby.

1. Pomocí dodaného klíče povolte všechny přepravní šrouby na zadní straně pračky.
2. Otvory zakryjte dodanými plastovými krytkami. Schovejte si přepravní šrouby pro budoucí použití.



# Instalace



3. Uzavřete všechny plastové uzávěry šroubů na zadní straně pračky.

## ⚠ UPOZORNĚNÍ

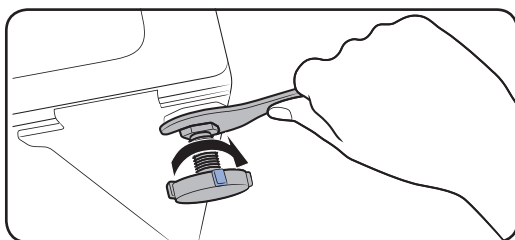
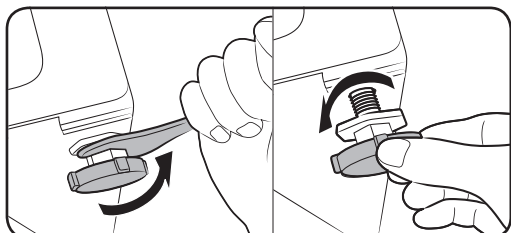
Neodstraňujte šroub (A), který upevňuje sponu na hadici.

## ⚠ VAROVÁNÍ

Balící materiály mohou být dětem nebezpečné. Odstraňte veškerý obalový materiál (plastové sáčky, polystyrén, apod.) z dosahu dětí.



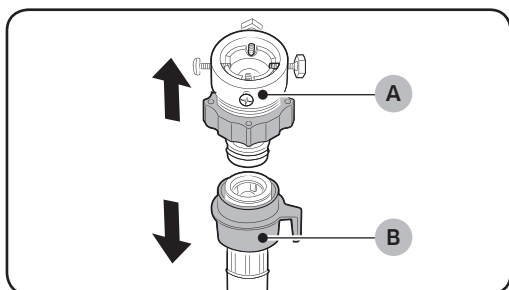
### KROK 3 - Nastavení vyrovnávacích nožek



1. Opatrně přesuňte pračku do správné polohy. Nadměrná síla může vyrovnávací nožky poškodit.
2. Vyrovnajte pračku ručním nastavením vyrovnávacích nožek.
3. Jakmile je vyrovnání dokončeno, utáhněte matice pomocí klíče.

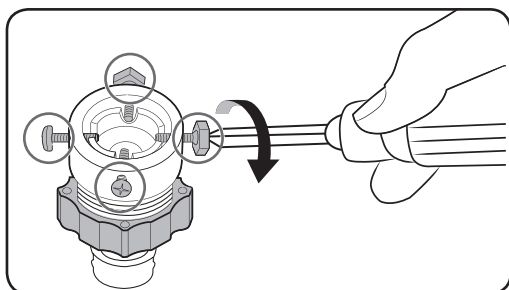
### KROK 4 - Připojení vodní hadice

Dodané adaptéry hadic se mohou lišit podle modelů. Tento krok vás provede připojením konektorového typu adaptéru. Pokud vám byl dodán adaptér se závitem, přejděte na krok 7.



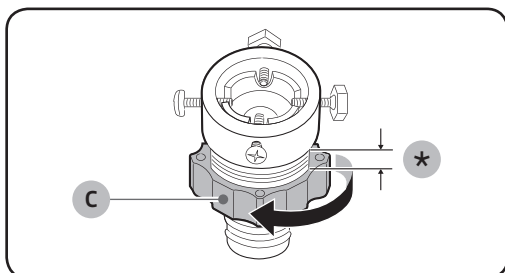
**Připojte hadici přívodu vody k vodovodnímu kohoutku.**

1. Odpojte adaptér (A) od přívodní hadice (B).
2. Křížovým šroubovákem povolte čtyři šrouby na adaptéru.

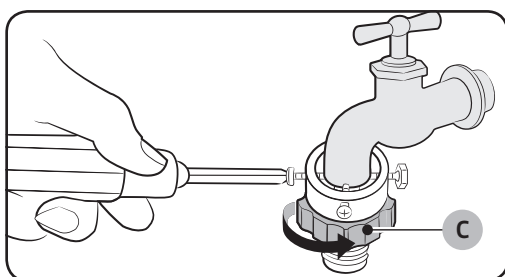




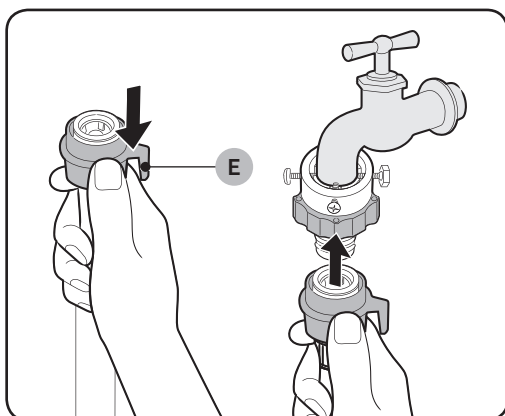
# Instalace



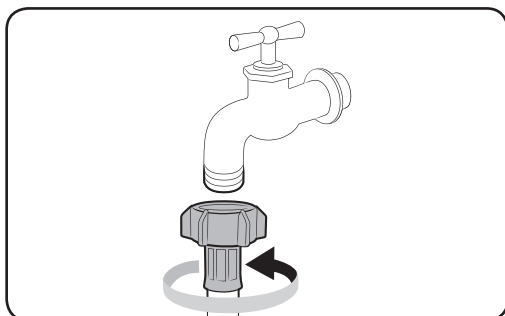
3. Uchopte adaptér a otáčejte částí (C) ve směru šipky a uvolněte ji tak o 5 mm (\*).



4. Nasadte adaptér na vodovodní kohoutek tak, že jej vysunete nahoru a současně utáhnete šrouby.
5. Utáhněte část (C) otáčením ve směru šipky.

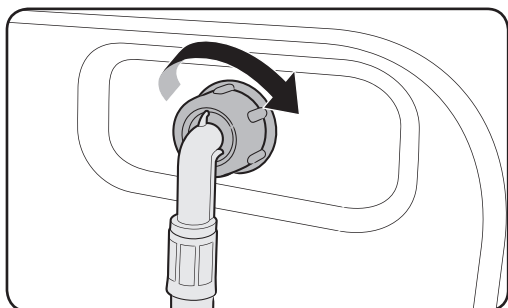


6. Přidržte část (E) a zároveň připojte přívodní hadici vody k adaptéru. Pak část (E) uvolněte. Hadice se nasadí na adaptér s cvaknutím.

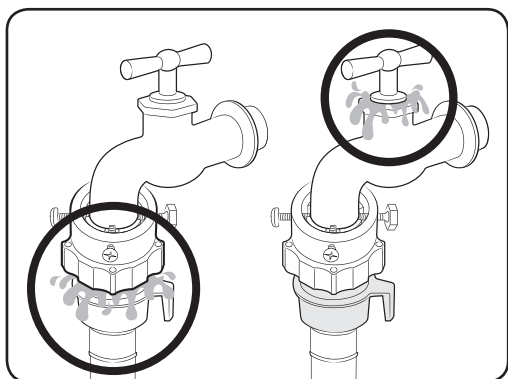


7. Pokud používáte vodovodní kohoutek se závitem, použijte pro připojení ke kohoutku dodaný adaptér se závitem (viz obrázek).





8. Napojte druhý konec přívodní hadice vody na přívodní ventil vody na zadní straně pračky. Utáhněte hadici otáčením ve směru hodinových ručiček.



9. Otevřete vodovodní kohoutek a zkontrolujte případné netěsnosti v připojovacích oblastech. Pokud voda uniká, zopakujte výše uvedené kroky.

### ⚠ VAROVÁNÍ

Dochází-li k úniku vody, vypněte pračku a kontaktujte servisní středisko společnosti Samsung. V opačném případě může dojít k úrazu elektrickým proudem.

### ⚠ UPOZORNĚNÍ

Přívodní hadici vody nenatahujte silou. Je-li hadice příliš krátká, vyměňte ji za delší vysokotlakou hadici.

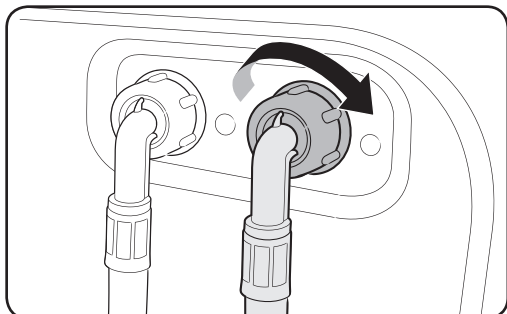
### 📖 POZNÁMKA

- Po připojení hadice přívodu vody k adaptéru za ni zatáhněte směrem dolů a zkontrolujte, zda je dobře připevněná.
- Použijte běžný typ vodovodního kohoutku. Je-li kohoutek hranatý nebo příliš velký, odstraňte před jeho vsunutím do adaptéru rozpěrný kroužek.



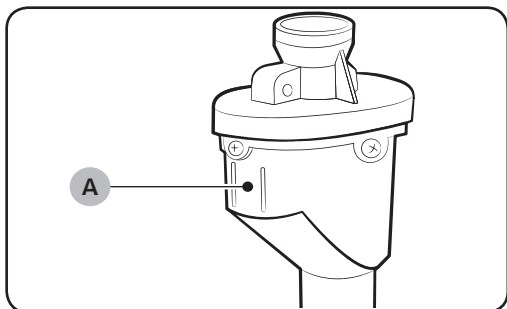
# Instalace

U modelů s doplňkovým přívodem teplé vody:



1. Napojte červený konec přívodní hadice vody na přívodní ventil teplé vody na zadní straně pračky.
2. Napojte druhý konec přívodní hadice teplé vody na kohoutek teplé vody.

Hadice se snímáním úniku vody (pouze vybrané modely)



Hadice upozorňuje uživatele na nebezpečí úniku vody. Snímá průtok vody a v případný únik signalizuje **indikátor (A)** uprostřed červeně.

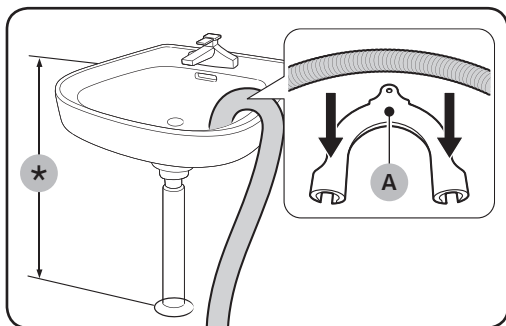
## POZNÁMKA

K vodovodnímu kohoutku musí být připojen konec hadice, ale nikoli pračka.



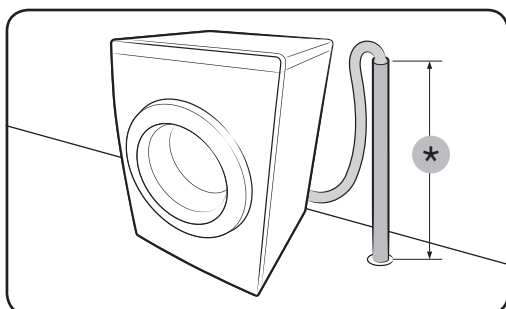
## KROK 5 - Připojení vypouštěcí hadice

Vypouštěcí hadici lze umístit třemi způsoby:



### Přes okraj umyvadla

Vypouštěcí hadice musí být umístěna ve výšce 60 až 90 cm od podlahy. Chcete-li zachovat ohyb vypouštěcí hadice, použijte přibalený **plastový držák hadice (A)**. Pro bezpečné vypouštění připevněte držák vypouštěcí hadice háčkem ke zdi.



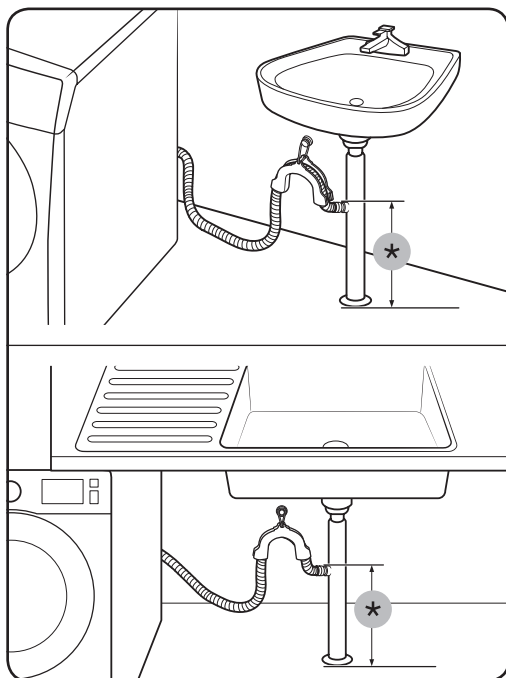
### Ve vypouštěcím potrubí

Vypouštěcí potrubí musí být ve výšce 60 až 90 cm nad podlahou (\*). Doporučuje se použití svislé trubky vysoké 65 cm. Zajistěte aby vypouštěcí hadice byla připojena k vypouštěcímu potrubí v plynulém ohybu.

Požadavky na vypouštěcí potrubí:

- Minimální průměr 5 cm
- Minimální kapacita odtoku 60 litrů za minutu

# Instalace



## Přípevnění k potrubní odbočce odtoku z umyvadla

Odbočka odtoku musí být nad sifonem umyvadla, tedy nejméně 24 palců (60 cm) nad podlahou.

(\*): 24 palců (60 cm)

## KROK 6 - Spuštění

Zastrčte napájecí kabel do schválené elektrické zásuvky 220-240 V / 50 Hz chráněné pojistkou nebo srovnatelným jističem. Poté pračku zapněte stisknutím tlačítka **Napájení**.

# Před spuštěním

---

## Počáteční nastavení

---

### Spuštění kalibrace (doporučeno)

Funkce Calibration (Kalibrace) zajistí, aby pračka správně rozpoznala hmotnost. Před spuštěním položky Calibration (Kalibrace) se ujistěte, že je buben pračky prázdný.

1. Pračku vypněte a znovu zapněte.
2. Do režimu Kalibrace vstoupíte současným stisknutím tlačítka **Temp. (Teplota)** a **Delay End (Odložený konec)** + a jejich přidržením po dobu 3 sekund. Objeví se zpráva „CB“.
3. Program Kalibrace spustíte stisknutím tlačítka **Hold to Start (Spustit/Pozastavit)**.
4. Buben se bude přibližně 3 minuty otáčet ve směru a proti směru hodinových ručiček.
5. Po dokončení programu se na displeji objeví „0“ a pračka se automaticky vypne. Pračka je nyní připravena k použití.

## Pokyny pro manipulaci s prádlem

---

### KROK 1 - Třídění

---

#### Třídte prádlo podle následujících kritérií:

- Štítek s pokyny: Roztřídte prádlo podle materiálu na bavlnu, smíšená vlákna, umělá vlákna, hedvábí, vlnu a umělé hedvábí.
- Barva: Oddělte bílé prádlo od barevného.
- Velikost: Smíchání různě velkých kusů prádla do bubnu zlepší průběh praní.
- Citlivost: Samostatné praní choulostivých materiálů, například nových vlněných materiálů, záclon a hedvábí. Zkontrolujte cedulky na prádle.

#### POZNÁMKA

Vždy zkontrolujte cedulky na prádle a než začnete prát, prádlo podle nich setřídte.



# Před spuštěním

---

## KROK 2 - Vyprázdněte kapsy

---

### Vyprázdněte všechny kapsy na prádle

- Kovové předměty jako mince, sponky a spony na prádle mohou poškodit jiné kusy prádla stejně jako buben pračky.

### Obraťte prádlo s knoflíky a zdobením naruby

- Jestliže zůstanou zipy u kalhot nebo bund během praní rozepnuté, mohou poškodit buben. Zipy musí být zapnuté a zajištěné provázkem.
- Oblečení s dlouhými šňůrkami se může zamotat do jiných šatů. Nezapomeňte před práním šňůrky zavázat.

## KROK 3 - Použijte prací sítku

---

- Podprsenky (pratelné ve vodě) musí být umístěny do prací sítky. Kovové části podprsenek mohou protrhnout a roztrhnout jiné kusy prádla.
- Malé a lehké kusy oblečení, jako jsou například ponožky, rukavice, punčochy a kapesníky, se mohou zachytit kolem dvířek. Vkládejte je do jemné sítky na praní.
- Neperte samotnou sítku na praní bez prádla. Může to způsobit nadměrné vibrace, posunutí pračky a případná zranění.

## KROK 4 - Předpírání (je-li třeba)

---

Možnost Předpírka vyberte u zvoleného programu v případě, že je prádlo silně znečištěné. Pokud přidáváte prací prostředek do bubnu ručně nebo používáte tekutý prací prášek, nepoužívejte možnost Prewash (Předpírka).

## KROK 5 - Určete množství prádla

---

Nevkládejte do pračky větší množství, než je jedna dávka. Přetížení může způsobit, že pračka nebude prát správně. Určení množství daného typu prádla viz strana **36**.

### POZNÁMKA

V případě praní lůžkovin nebo ložního prádla se může prodloužit doba cyklu nebo snížit účinnost odstředování. Pro lůžkoviny a ložní prádlo je doporučeno 800 otáček za minutu a množství prádla 2,0 kg nebo méně.

### UPOZORNĚNÍ

- Nevyvážené prádlo může snížit výkon odstředování.
- Ujistěte se, že prádlo vloženo do bubnu a není zachyceno ve dveřích.
- Neblokujte dveře. Dveře opatrně zavřete. V opačném případě nemusí být dveře správně uzavřeny.






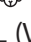
## KROK 6 - Použijte správný typ pracího prášku

Druh pracího prostředku závisí na typu látky (bavlna, syntetické materiály, jemné prádlo, vlna), barvě, teplotě praní a stupni znečištění. Ujistěte se, že používáte prací prostředek určený pro automatické pračky.

### POZNÁMKA

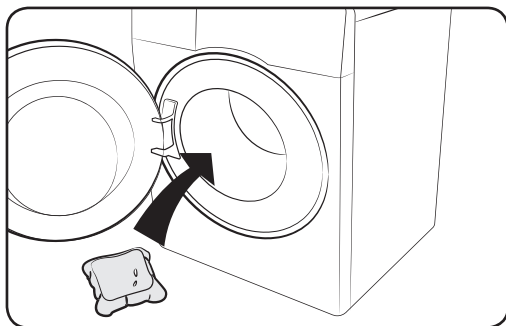
- Dodržujte doporučení výrobce pracího prostředku v závislosti na váze prádla, stupni zašpinění a tvrdosti vody ve vaší oblasti. Nejste-li si jisti tvrdostí vody, kontaktujte příslušný místní úřad.
- Nepoužívejte čisticí prostředky mající tendenci se zakalit nebo tuhnout. Takový čisticí prostředek může v pračce po máchání zůstat a ucpat odtok.
- Pokud se během cyklu vyskytne příliš mnoho bublin, zobrazí se zpráva „Sud“.

### UPOZORNĚNÍ

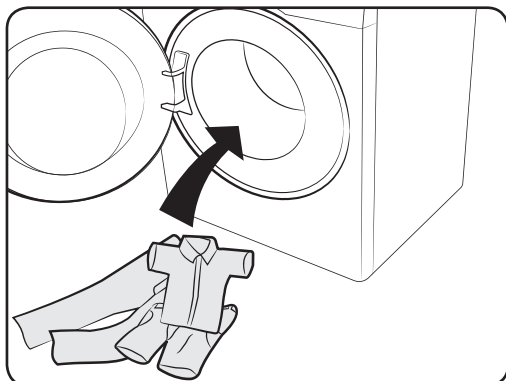
Při mytí vlny pomocí cyklu **WOOL (VLNA)**  použijte prací prostředek určený pro tkaniny z vlny. Prací prášek by při použití s cyklem **WOOL (VLNA)**  mohl zůstat v prádle a zabarvit je.

### Kapsle do prádla

Abyste dosáhli nejlepších výsledků při používání kapslí do prádla, postupujte prosím dle těchto pokynů.



1. Vložte kapsli na dno, do zadní části prázdného bubnu.



2. Vložte prádlo do bubnu na kapsli.

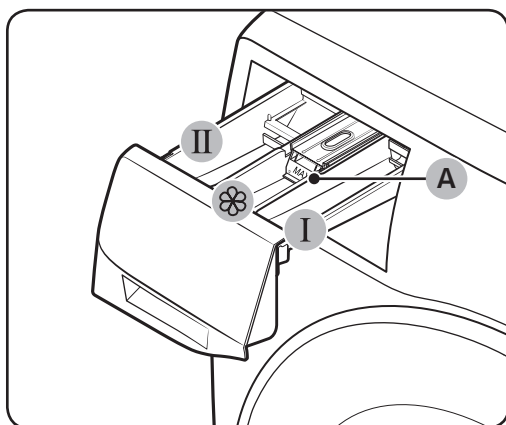
# Před spuštěním


## ⚠ UPOZORNĚNÍ

U cyklů používajících studenou vodu nebo cyklů, které byly dokončeny méně než jednu hodinu, se kapsle nemusí úplně rozpustit.

## Pokyny pro použití dávkovače pracích prostředků

Pračka je vybavena třemi přihrádkami dávkovače: levou pro hlavní praní, prostřední pro aviváž a pravou pro předpírání.

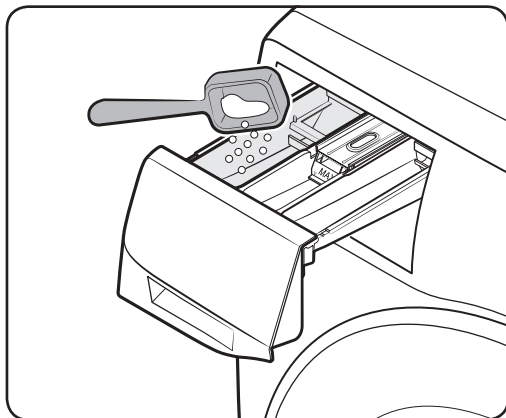


- 01 I** Přihrádka předpírky: Nalijte/nasypte předpírací prostředky nebo škrob.
- 02 II** Přihrádka hlavního praní: Dejte prací prostředky pro hlavní praní, změkčovadla vody, namáčecí a bělicí prostředky a odstraňovače skvrn.
- 03**  Přihrádka aviváže: Nalijte/nasypte přísady, například aviváž. Nepřekračujte čáru maxima (A).

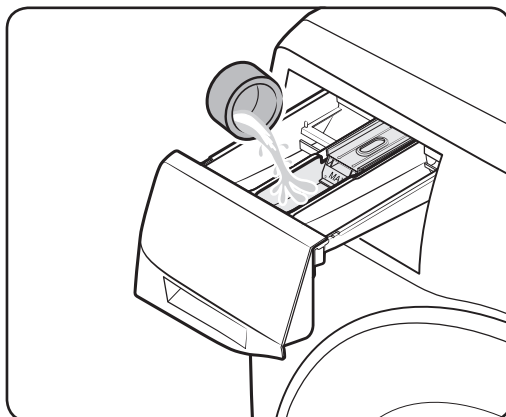
## ⚠ UPOZORNĚNÍ

- Je-li pračka v chodu, NEOTVÍREJTE dávkovač pracích prostředků.
- Nepoužívejte následující druhy pracích prostředků:
  - Tablety nebo kapsle
  - Kuličky nebo sítky
- Aby se zabránilo ucpání dávkovače, musí se koncentrované nebo vysoce obohacené prostředky (aviváž nebo prací prostředek) před použitím naředit vodou.
- Před přesunem pračky nezapomeňte vyprázdnit zásuvku na prací prostředky, která by mohla obsahovat prací prostředek a/nebo změkčovadlo tkanin. Obsah v zásuvce se může vysypat na podlahu.

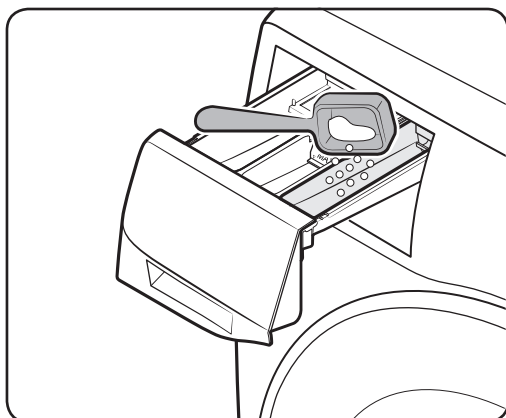
## Jak nalít/nasypat prací prostředky do dávkovače



1. Vysuňte dávkovač pracích prostředků.
2. Dle pokynů nebo doporučení výrobce dejte prací prostředky do **II** přihrádky hlavního praní. Pokyny pro použití tekutých pracích prostředků naleznete na straně **32**.

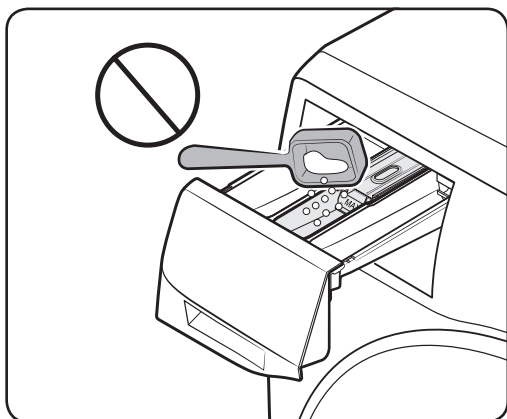


3. Dejte aviváž do  přihrádky aviváže. Nepřekračujte čáru maxima.




4. Pokud chcete provádět předpírku, dejte prací prostředky dle pokynů nebo doporučení výrobce do **I** přihrádky předpírky.
5. Zavřete dávkovač pracích prostředků.

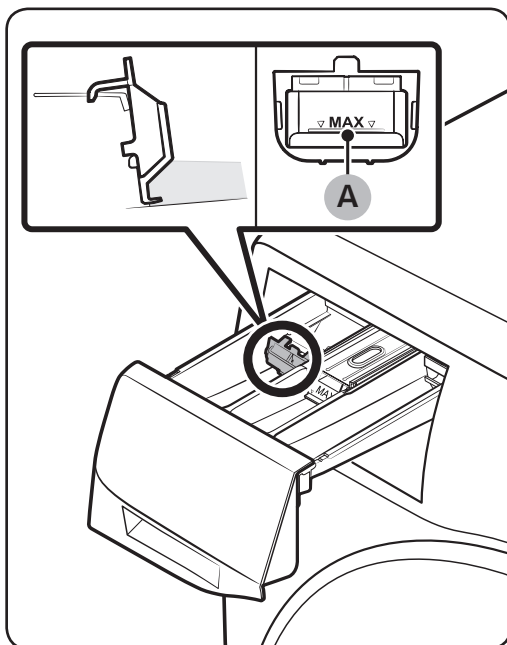
# Před spuštěním



## ⚠ UPOZORNĚNÍ

- Do přihrádky pro tekuté prací prostředky nespávejte žádné prací prášky.
- Koncentrované aviváže musí být před použitím naředěny vodou.
- Do  přihrádky aviváže nedávejte žádné prací prostředky pro hlavní praní.

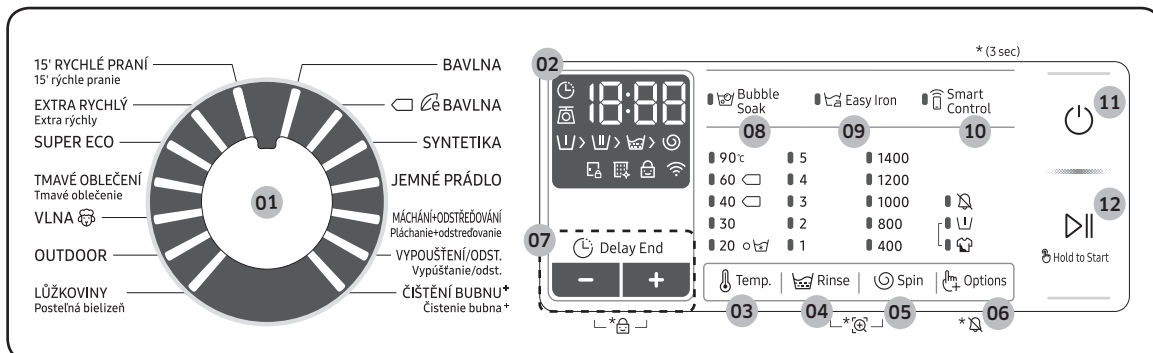
## Použití tekutých pracích prostředků (pouze u příslušných modelů)



Nejdříve vložte dodanou nádobku na tekutý prací prostředek do **II** přihrádky hlavního praní. Potom do nádobky nalijte tekutý prací prostředek. Nepřesáhněte čáru maxima (A).

# Provoz

## Ovládací panel



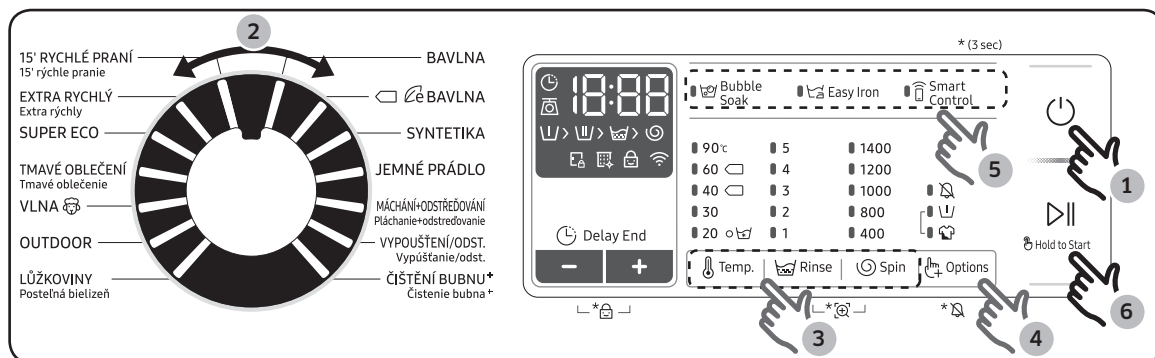
|                               |  |
|-------------------------------|--|
| <b>01</b> Volič cyklu         | Otočením vyberte požadovaný program.   |
| <b>02</b> Displej             | Displej zobrazuje informace o aktuálním programu a odhadovaný zbývající čas. Pokud dojde k potížím, zobrazí se informační kód. Tlačítka a ikony naleznete na odpovídající stránce.   |
| <b>03</b> Temp. (Teplota)     | Stisknutím změníte teplotu vody pro aktuální program.  |
| <b>04</b> Rinse (Máchání)     | Stisknutím změníte počet máchání u aktuálního cyklu. V závislosti na daném cyklu je možné nastavit počet máchání nanejvýš na 5.  |
| <b>05</b> Spin (Odstředování) | Stisknutím změníte čas odstředování pro aktuální program. Otáčky za minutu (RPM) se liší podle modelu. <ul style="list-style-type: none"> <li><b>Rinse Hold (Zastavení máchání) (bez indikátoru):</b> Poslední cyklus máchání je pozastaven tak, že prádlo zůstává ve vodě. Před vyložením prádla spusťte vypouštěcí nebo odstředovací cyklus. <ul style="list-style-type: none"> <li>- Chcete-li použít funkci Zastavení máchání, stiskněte opakovaně tlačítko Spin (Odstředování), dokud se nezobrazí všechny číselné indikátory otáček. Není k dispozici pro cyklus DRAIN/SPIN (VYPOUŠTĚNÍ/ODSTŘEDOVÁNÍ).</li> </ul> </li> <li><b>Pouze odstředování :</b> Ke spuštění cyklu Pouze odstředování stiskněte tlačítko Spin (Odstředování) po dobu 3 sekund. Jakmile se zobrazí doba cyklu a rychlost odstředování, stiskněte opakovaně tlačítko Spin (Odstředování), dokud nevyberete požadovanou rychlost odstředování. Pak spusťte cyklus stisknutím a přidržením tlačítka Start / Pause (Držte pro start). Doba odstředování závisí na vybraném cyklu.</li> </ul> |
| <b>06</b> Options (Možnosti)  | Stisknutím tlačítka vyberte možnosti. Dostupnost voleb závisí na cyklu.  |

# Provoz

|  |  |
|--|--|
| <b>07</b> Delay End (Odložený konec)         | Delay End (Odložený konec) vám umožní nastavit dobu ukončení probíhajícího cyklu. Na základě vašeho nastavení bude interní logikou stanoven čas spuštění cyklu. Toto nastavení je například vhodné pro naprogramování ukončení praní v době, kdy se běžně vracíte domů z práce. <ul style="list-style-type: none"><li>• Stiskněte pro výběr přednastavené jednotky hodin.</li></ul>  |
| <b>08</b> Bubble soak                        | Stiskněte pro spuštění/ukončení funkce Bubble soak. Pomáhá odstranit širokou škálu odolných skvrn. <ul style="list-style-type: none"><li>• Bubble soak pomáhá odstranit širokou škálu odolných skvrn.</li><li>• Po výběru funkce Bubble soak je prádlo důkladně namočeno ve vodních bublinkách, což zajišťuje účinné praní.</li><li>• Bubble soak je k dispozici u těchto cyklů, ke kterým přidává až 30 minut: <b>BAVLNA, SYNTETIKA, LŮŽKOVINY, a EXTRA RYCHLÝ.</b></li></ul> |
| <b>09</b> Easy Iron (Snadné žehlení)         | Rychlost odstředování se snižuje, aby se zmenšilo pomačkáání prádla. <ul style="list-style-type: none"><li>• Nastavte otáčky odstředování až na 800 ot./min.</li></ul>   |
| <b>10</b> Smart Control                      | Stiskněte pro spuštění/ukončení funkce Smart Control. Když je funkce Smart Control aktivovaná, můžete svou pračku ovládat pomocí mobilního zařízení. Další informace naleznete v sekci Samsung Connect na stránce 40.  |
| <b>11</b> Napájení                           | Stisknutím zapnete/vypnete pračku.   |
| <b>12</b> Hold to Start (Spustit/Pozastavit) | Stisknutím a podržením spustíte provoz nebo stisknutím tlačítka dočasně ukončíte provoz.   |

Další informace o možnostech naleznete v části Zvláštní funkce.

## Jednoduché kroky pro spuštění



1. Stisknutím tlačítka **Napájení** zapnete pračku.
2. Vyberte cyklus na panelu cyklů.
3. Změňte nastavení programu (**Temp.** (Teplota), **Rinse** (Máchání) a **Spin** (Odstředování)) dle potřeby.
4. Pro přidání další možnosti stiskněte tlačítko **Options** (Možnosti). Tlačítko znovu použijte pro výběr preferované položky.
5. Zařízení podporuje volby **Bubble soak**, **Easy Iron** (Snadné žehlení), a **Smart Control** pro snadný přístup. Chcete-li použít položku volby, stiskněte odpovídající tlačítko.
6. Stiskněte a podržte tlačítko **Hold to Start** (Spustit/Pozastavit).


### Pro změnu programu během provozu

1. Stiskněte tlačítko **Hold to Start** (Spustit/Pozastavit) pro zastavení chodu.
2. Vyberte jiný program.
3. Stiskněte opět tlačítko **Hold to Start** (Spustit/Pozastavit) pro spuštění nového programu.



# Provoz

## Přehled programů



### Standardní programy

| Program  | Popis   | maximální náplň (kg)       |             |
|--|---|----------------------------|-------------|
|  |   | WW90M64****<br>WW80M64**** | WW70M64**** |
| BAVLNA   | <ul style="list-style-type: none"> <li>Pro bavlnu, prostěradla, ubrusy, spodní prádlo, ručníky nebo trička. Čas praní a počet cyklů máchání je automaticky nastaven dle náplně.</li> </ul>  | Max                        | Max         |
|  BAVLNA | <ul style="list-style-type: none"> <li>Optimální výkon při nižší spotřebě energie pro bavlnu, prostěradla, ubrusy, spodní prádlo, ručníky nebo trička. Za účelem úspory energie může skutečná teplota praní nižší než specifikovaná teplota.</li> </ul>   | Max                        | Max         |
| SYNTETIKA  | <ul style="list-style-type: none"> <li>Pro blůzy nebo trička vyrobená z polyesteru (diolen, trevira), polyamidu (perlon, nylon) a podobně.</li> </ul>   | 4,0                        | 3,5         |
| JEMNÉ PRÁDLO   | <ul style="list-style-type: none"> <li>Pro citlivé tkaniny jako vlákno z umělého hedvábí, viskóza a syntetika.</li> <li>Pro nejlepší výkon praní použijte tekutý prací prostředek.</li> </ul>   | 2,0                        | 2,0         |
| MÁCHÁNÍ +<br>ODSTŘEĐOVÁNÍ<br>(Pláchanie +<br>odstreďovanie)                              | <ul style="list-style-type: none"> <li>Další máchání po aplikaci aviváže na prádlo.</li> </ul>  | Max                        | Max         |
| VYPOUŠTĚNÍ/<br>ODST.<br>(Vypúšťanie/<br>odst.)   | <ul style="list-style-type: none"> <li>Tento cyklus vyberte pro vypuštění vody a otáčení bubny.</li> </ul>  | Max                        | Max         |
| ČIŠTĚNÍ<br>BUBNU+<br>(Čistenie<br>bubna+)  | <ul style="list-style-type: none"> <li>Vyčistí buben pračky odstraněním špíny a bakterií.</li> <li>Vyčistí gumové těsnění dveří odstraněním nečistot z těsnění.</li> <li>Provedte po každých 40 praních bez použití pracího prostředku nebo bělidla. Po každých 40 praních vás pračka automaticky upozorní.</li> <li>Zkontrolujte, zda buben je prázdný.</li> <li>K čištění bubny nepoužívejte žádné čisticí prostředky.</li> </ul> | -                          | -           |




|  |   |     |     |
|--|---|-----|-----|
| 15' RYCHLÉ PRANÍ (15' rychle pranie)   | <p>Lehce znečištěné oblečení o objemu méně než 2,0 kg, které chcete rychle vyprat.</p> <ul style="list-style-type: none"> <li>Používejte méně než 20 g pracího prostředku. Použití více než 20 g pracího může zanechat zbytky pracího prostředku.</li> <li>U tekutého pracího prostředku použijte max. 20 ml tekutého pracího prostředku.</li> </ul>                                    | 2,0 | 2,0 |
| EXTRA RYCHLÝ (Extra rychle)  | <ul style="list-style-type: none"> <li>Rychlý průběh do 39 minut pro běžné oblečení jako spodní prádlo a košile.</li> <li>Doba cyklu se bude lišit v závislosti na stavu přiváděné vody, náplni a typu prádla.</li> </ul>   | 5,0 | 4,0 |
| SUPER ECO  | <ul style="list-style-type: none"> <li>Technologie Ecobubble pere při nízké teplotě a pomáhá snížit spotřebu energie.</li> </ul>  | 4,0 | 4,0 |
| TMAVÉ OBLEČENÍ (Tmavé oblečení)  | <ul style="list-style-type: none"> <li>Dodatečné máchání a snížené otáčky odstředování zajišťují šetrné praní a důkladné vymáčení.</li> </ul>   | 4,0 | 3,0 |
| VLNA  | <ul style="list-style-type: none"> <li>Specifická vlna pratelná v pračce při náplni nižší než 2,0 kg.</li> <li>Funkce cyklu <b>WOOL (VLNA)</b>  jemně pulzuje a namáčí, čímž chrání vlákna vlny před smršťováním a kroucením.</li> <li>Doporučuje se používat neutrální prací prostředek.</li> </ul> | 2,0 | 2,0 |
| OUTDOOR  | <ul style="list-style-type: none"> <li>Pro horské oblečení, lyžařského oblečení a sportovního oblečení, které jsou vyrobeny z funkčních materiálů, jako je spandex, streč a mikrovlákna</li> </ul>  | 2,0 | 2,0 |
| LŮŽKOVINY (Postelná bielizeň)  | <ul style="list-style-type: none"> <li>Pro povlečení, prostěradla, příkrývky atd.</li> <li>Nejllepšího výsledku dosáhnete praním pouze 1 typu lůžkovin. Ujistěte se že náplň je nižší než 2,0 kg.</li> </ul>  | 2,0 | 2,0 |

## Možnosti

| Volba   |            | Popis  |
|---|------------|--|
|  | Intenzivní | <ul style="list-style-type: none"> <li>Pro silně znečištěné prádlo. Doba pro všechny cykly je delší než normálně.</li> </ul> |
|  | Předpírka  | <ul style="list-style-type: none"> <li>Tato možnost přidá předpírací cyklus před hlavní prací cyklus.</li> </ul>             |

# Provoz

| Volba   |                           | Popis   |
|---|---------------------------|---|
|  | Zapnutí/<br>vypnutí zvuku | <ul style="list-style-type: none"><li>Můžete zapnout nebo vypnout zvuk z pračky. Pokud je tato funkce nastavena na hodnotu Off, nebude se ozývat alarm AddWash, melodie dokončení cyklu a pípnutí vypnutí. Ostatní zvuky zůstávají aktivní.</li></ul> |

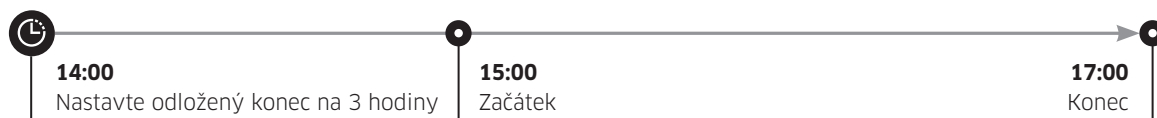
## Delay End (Odložený konec)

Pračku můžete nastavit tak, aby automaticky dokončila praní později. K dispozici je odložení o 1 až 24 hodin (v hodinových intervalech). Zobrazená hodina označuje čas, kdy se praní dokončí.

1. Vyberte cyklus s potřebnými nastaveními.
2. Opakovaně stiskněte tlačítko **Delay End (Odložený konec)** (nebo tlačítko +/-), dokud nenastavíte požadovaný čas ukončení.
3. Stiskněte a podržte tlačítko **Hold to Start (Spustit/Pozastavit)**. Indikátor Delay End (Odložený konec) bliká a pračka otočí bubnem, aby zjistila hmotnost zátěže, je-li předem nastaven snímač zatížení pro zvolený cyklus. Po dokončení se zobrazí nastavený čas se spuštěným časovačem.
4. Možnost Delay End (Odložený konec) zrušíte tak, že pračku znovu spustíte stisknutím tlačítka **Napájení**.

### Příklad použití

Chcete, aby dvouhodinový program skončil od teď za tři hodiny. Proto přidáte k aktuálnímu programu možnost Delay End (Odložený konec) s nastavením na 3 hodiny a stiskněte a podržte tlačítko **Hold to Start (Spustit/Pozastavit)** přesně ve 14:00. Co se stane? Pračka se spustí v 15:00 a dopere v 17:00. Níže je uvedena časová přímka tohoto příkladu.



## Snímač zatížení

Ikona snímače zatížení se rozsvítí, když vyberete cyklus, který podporuje snímání zátěže. Některé cykly nemusí podporovat snímání zátěže. Jakmile spustíte cyklus, ikona bliká nebo zůstane rozsvícená během procesu detekce zatížení a zhasne po dokončení procesu.

## Nastavení

### Dětská pojistka

Aby děti nebo kojenci nemohly náhodně spustit nebo nastavit pračku, dětská pojistka uzamkne všechna tlačítka kromě tlačítka **Napájení**.

### Aktivace dětské pojistky

- Stiskněte a podržte - a + (volba **Delay End (Odložený konec)**) současně po dobu 3 sekund.  
Poté stiskněte a podržte tlačítko **Hold to Start (Spustit/Pozastavit)** pro jeho aktivaci. Dveře se uzamknou a ukazatel dětské pojistky se rozsvítí.

### Dočasné přerušování funkce Dětská pojistka

Dětský zámek můžete deaktivovat dočasně po dobu 1 minuty. Dveře se odemknou po dobu 1 minuty a indikátor dětské pojistky bliká.

- Stiskněte a podržte - a + (volba **Delay End (Odložený konec)**) současně po dobu 3 sekund.

### POZNÁMKA

- Pokud po deaktivaci dětské pojistky otevřete dveře na dobu delší než 1 minuta, zvuk upozornění bude znít až 2 minuty.
- Pokud dveře zavřete do 2 minut, zámky dveří a dětská pojistka se znovu aktivují. Pokud neuzavřete dveře nebo dveře nebudou řádně zavřeny, zvuk upozornění bude znít 2 minuty.
- Pro přidání prádla po aktivaci dětského zámku nejprve deaktivujte dětskou pojistku nebo restartujte pračku.

### Zrušení funkce Dětská pojistka

- Stiskněte a podržte - a + (na volbě **Delay End (Odložený konec)**) současně po dobu 3 sekund pro deaktivaci, a poté stiskněte a podržte tlačítka znovu na 3 sekundy, abyste zrušili dětskou pojistku. Dveře se odemknou a indikátor dětské pojistky zhasne.

### Zapnutí/vypnutí zvuku

Můžete zapnout nebo vypnout zvuk z pračky. Pokud je tato funkce nastavena na hodnotu Off, nebude se ozývat alarm AddWash, melodie dokončení cyklu a pípnutí vypnutí. Ostatní zvuky zůstávají aktivní.

- Chcete-li zvuk ztlumit, podržte na 3 sekundy tlačítko **Options (Možnosti)**.
- Opakovaným přidržením tlačítka po dobu 3 sekund zvuk znovu zapnete.
- Nastavení zůstane zachováno i po opětovném zapnutí pračky.

# Provoz

## Samsung Connect

### Připojení k síti Wi-Fi

Na telefonu přejděte do Nastavení a zapněte bezdrátové připojení a vyberte AP (přístupový bod).

#### POZNÁMKA

- Toto zařízení je určeno pouze pro domácí použití (třída B) a může být použito ve všech obytných oblastech.
- Toto zařízení může způsobit rušení bezdrátového připojení a výrobce, a ani montážní pracovník tohoto zařízení nemohou poskytnout bezpečnostní opatření žádného druhu.
- Doporučené metody šifrování jsou WPA/TKIP a WPA2/AES. Nově vyvinuté protokoly Wi-Fi nebo nepovolené protokoly Wi-Fi nejsou podporovány.
- Citlivost příjmu bezdrátové sítě může být ovlivněna okolním prostředím bezdrátových sítí.
- Pokud váš poskytovatel Internetu zaregistroval MAC adresu vašeho počítače nebo modul modemu pro trvalé použití, vaše pračka Samsung se nemůže připojit k Internetu. V takovém případě se obraťte na poskytovatele internetových služeb.
- Internetová brána s firewallem může přerušit připojení k Internetu. V takovém případě se obraťte na poskytovatele internetových služeb.
- Pokud nadále nefunguje připojení k internetu, kontaktujte pro nápravu vašeho poskytovatele servisních služeb, kontaktujte místní prodejce Samsung nebo servisní středisko.
- Instalaci kabelových a bezdrátových směrovačů naleznete v uživatelské příručce směrovače, který používáte.
- Pračka Samsung podporuje protokoly Wi-Fi 2,4 GHz.
- Pračka společnosti Samsung podporuje protokoly Soft-AP IEEE802.11 b/g/n (2,4 GHz).
- (Doporučuje se IEEE802.11n)
- Neoprávněný kabelový/bezdrátový router se nemusí připojit k pračce Samsung.

### Ke stažení

V obchodě s aplikacemi (Obchod Google Play, Apple App Store, Samsung Galaxy Apps) najdete aplikaci Samsung Connect pomocí vyhledávání „Samsung Connect“. Stáhněte si a nainstalujte aplikaci na svém mobilním zařízení.

#### POZNÁMKA

- Aplikace Samsung Connect je k dispozici na zařízeních třetích stran s Android OS 6.0 (Marshmallow) nebo novějším, zařízeními Samsung s Android OS 5.0 (Lollipop) nebo novějším a zařízeními se systémem iOS s iOS 10.0 nebo novějším. U iPhoneů se musí jednat o iPhone 6 nebo vyšší. Aplikace je optimalizována pro telefony Samsung (řady Galaxy S a Note).
- Některé funkce této aplikace mohou na zařízeních jiných výrobců fungovat odlišně.
- Aplikace kvůli lepšímu výkonu podléhá změnám bez předchozího upozornění.

## Přihlášení

Nejprve se musíte přihlásit k účtu Samsung Connect se svým účtem Samsung. Chcete-li vytvořit nový účet Samsung, postupujte podle pokynů v aplikaci. Pro vytvoření účtu nepotřebujete samostatnou aplikaci.

### POZNÁMKA

Pokud máte účet Samsung, použijte účet pro přihlášení. Registrovaný uživatel telefonu Samsung se automaticky přihlásí.

## Registrace vašeho zařízení do Samsung Connect

1. Ujistěte se, že je váš telefon připojen k bezdrátové síti. Pokud tomu tak není, přejděte na **Settings (Nastavení)** a zapněte bezdrátové připojení a vyberte AP (přístupový bod).
2. Vyberte aplikaci **Samsung Connect** na telefonu.
3. Když se objeví zpráva „Nový přístroj nalezen.“, vyberte možnost **Add (Přidat)**.
4. Pokud se neobjeví žádná zpráva, vyberte v seznamu dostupných zařízení možnost + a vyberte vaši pračku. Pokud není vaše pračka uvedena v seznamu, zvolte **Device Type (Typ zařízení) > Specific Device Model (konkrétní model zařízení)** a poté ručně přidejte vaši pračku.
5. Zaregistrujte svou pračku do aplikace Samsung Connect následujícím způsobem.
  - A. Přihlaste se ke službě Samsung Connect se svým účtem Samsung.
  - B. Zapněte připojení Wi-Fi.
  - C. Přidejte pračku ke službě Samsung Connect. Ujistěte se, že je vaše pračka připojena ke službě Samsung Connect.
  - D. Po dokončení registrace se vaše pračka zobrazí na vašem telefonu.

## Aplikace pračky

Integrované ovládání: Pračku můžete sledovat a ovládat jak doma, tak i na cestách.

- Zvolte ikonu pračky v aplikaci Samsung Connect. Zobrazí se stránka Pračka.
- Zkontrolujte stav provozu nebo upozornění týkající se pračky a v případě potřeby změňte možnosti nebo nastavení.

# Provoz

## Samsung Connect

| Kategorie  | Kontrolní bod                                 | Popis   |
|------------|---|---|
| Sledování  | Stav mytí                                     | Můžete zkontrolovat aktuální cyklus a jeho možnosti a zbývající čas cyklu.  |
|            | Smart Control                                 | Pro pračku je zobrazen stav Smart Control.  |
|            | Samočinná kontrola                            | Pomocí tohoto tlačítka zkontrolujte, zda pračka pracuje normálně.   |
|            | Sledování spotřeby                            | Používejte k monitorování stavu spotřeby energie.   |
| Ovládání   | Spustit/Pozastavit/Zrušit                     | Vyberte cyklus a potřebné možnosti a poté zvolte Spustit/Pozastavit/Zrušit pro spuštění operace, dočasné zastavení nebo zrušení aktuální operace. |
|            | Moje oblíbené                                 | Přidejte často používané cykly a možnosti do Mých oblíbených pro pozdější použití.  |
| Upozornění | Cyklus byl dokončen                           | Upozorní vás na dokončení aktuálního cyklu.   |
|            | AddWash alarm (pouze u příslušných modelů)    | Oznamuje přidání dalšího prádla.  |
|            | Zbývající prádlo (pouze u příslušných modelů) | Upozorní vás na veškeré prádlo, které zbývá po skončení cyklu.  |

| Kategorie | Kontrolní bod  | Popis   |
|-----------|--|---|
| Q-Rator   | Program prání*   | K dosažení doporučených voleb a cyklů prání, které lze okamžitě spustit, můžete vybrat typ materiálu a stupeň znečištění.   |
|           | Plánovač prání*  | V rámci cyklu prání můžete nastavit požadovaný čas dokončení.<br>Po nastavení požadovaného času vám bude nabídnutý doporučený cyklus, které bude dokončený v rámci vašeho nastaveného času. Tento doporučený cyklus můžete spustit nebo naplánovat.                               |
|           | Průvodce HomeCare*   | Nabízí pravidelné upozornění a analýzu stavu provozu spotřebiče v uživatelsky nastavitelných termínech (týdně/měsíčně).<br>Toto pravidelné upozornění můžete použít ke kontrole svých zvyklostí používání spotřebiče, požadavků údržby a spotřeby energie ** za nastavené období. |
|           | * Vyžaduje „Samsung Connect“, dostupné pro Android a iOS.<br>Vyžaduje registraci.<br>** Pouze orientační výsledky. |   |

# Provoz

---

## Prohlášení o Open source softwaru

Software použitý v tomto produktu obsahuje Open source software. Úplný odpovídající zdrojový kód můžete získat na dobu tří let po poslední dodávce tohoto produktu zasláním e-mailu na adresu [oss.request@samsung.com](mailto:oss.request@samsung.com).

Úplný odpovídající zdrojový kód můžete také dostat na fyzickém médiu, například CD-ROM. V takovém případě budeme požadovat zaplacení malého poplatku.

Na URL [http://opensource.samsung.com/opensource/SMART\\_AT\\_051/seq/0](http://opensource.samsung.com/opensource/SMART_AT_051/seq/0) najdete stránku, na které si můžete stáhnout zdrojový kód a licenční údaje Open source týkající se tohoto produktu. Tato nabídka je platná pro každého příjemce těchto údajů.



## POZNÁMKA

Společnost Samsung Electronics prohlašuje, že rádiové zařízení je v souladu se směrnicí 2014/53/EU. Úplné znění prohlášení o shodě EU je k dispozici na této internetové adrese: Oficiální prohlášení o shodě naleznete na webových stránkách <http://www.samsung.com> – klepněte na možnost Podpora > Vyhledat podporu produktu a do pole zadejte název modelu.

Výkon vysílače Wi-Fi: 20 dBm při 2,412-2,472 GHz



# Údržba

---

Udržujte pračku čistou, abyste předešli zhoršení výkonu a snížení životnosti.

## Čištění Bubnu+

---

Provádějte tento program pravidelně, abyste vyčistili bubnu a odstranili z něj bakterie. Tento cyklus ohřívá vodu mezi 60 °C a 70 °C a také odstraňuje nahromaděné nečistoty z gumového těsnění dveří.

1. Stisknutím tlačítka **Napájení** zapněte pračku.
2. Otáčením **Voliče programů** zvolte **ČIŠTĚNÍ BUBNU+**.
3. Stiskněte a podržte tlačítko **Hold to Start (Spustit/Pozastavit)**.

### **UPOZORNĚNÍ**

K čištění bubnu nepoužívejte žádné čisticí prostředky. Zbytky chemikálií v bubnu mohou způsobit poškození prádla nebo bubnu pračky.

### **Připomínka ČIŠTĚNÍ BUBNU+**

- Připomínka **ČIŠTĚNÍ BUBNU+** se objeví na hlavním displeji po každých 40 praních. **ČIŠTĚNÍ BUBNU+** se doporučuje provádět pravidelně.
- Po prvním zobrazení můžete tuto připomínku ignorovat ještě po 6 následujících praní. Od 7. praní se připomínka již nebude zobrazovat. Zobrazí se ale při dalším 40. praní.

# Údržba

---

## Smart Check

---

Chcete-li povolit tuto funkci, musíte nejprve stáhnout z Play Store nebo App Store aplikaci „Samsung Smart Washer“ a nainstalovat ji na mobilní zařízení s možností snímání obrazu.

Funkce inteligentní kontroly Smart Check byla optimalizována pro modely: Galaxy a iPhone (pouze u příslušných modelů).

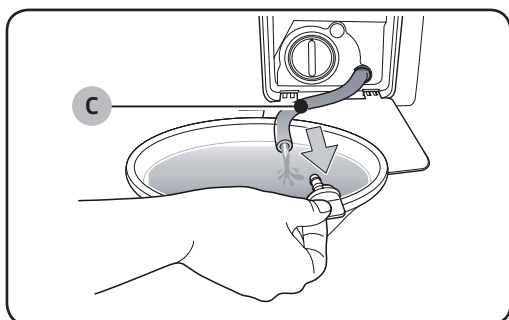
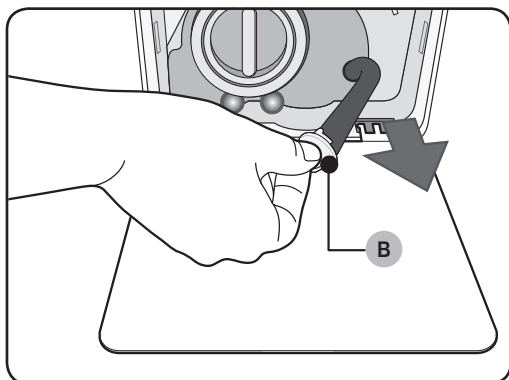
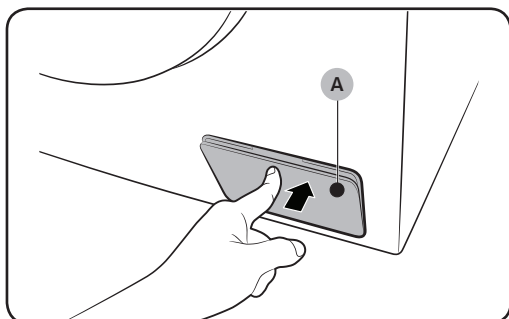
1. Když pračka zjistí problém, který se má zkontrolovat, na displeji se zobrazí informační kód. Chcete-li vstoupit do režimu Inteligentního řízení, stiskněte současně na 3 sekundy tlačítka **Rinse (Máchání)** a **Spin (Odstředování)**.
2. Pračka spustí diagnostický program, a pokud zjistí problém, zobrazí informační kód.
3. Spusťte aplikaci Samsung Smart Washer na svém mobilním zařízení a klepněte na možnost Smart Check.
4. Umístěte mobilní zařízení do blízkosti displeje pračky tak, aby bylo mobilní zařízení a pračka naproti sobě. Aplikace automaticky rozpozná informační kód.
5. Pokud je informační kód rozpoznán správně, aplikace poskytne detailní informace o problému i s následnými akcemi.

### POZNÁMKA

- Název funkce Smart Check se může lišit v závislosti na jazyku.
- Pokud pračka odráží na displeji světlo, může aplikace při rozpoznávání informačního kódu selhat.
- Pokud aplikace opakovaně nedokáže rozpoznat kód Smart Check, zadejte informační kód do obrazovky aplikace na ručně.

## Nouzové vypouštění

V případě selhání napájení vypusťte z bubnu vodu dříve, než začnete vykládat prádlo z pračky.



1. Pračku vypněte a vypojte ji z elektrické zásuvky.
2. Jemně stiskněte horní část krytu filtru (A) a otevřete jej.

3. Pod kryt dejte velkou prázdnou nádobu a natáhněte k ní nouzovou vypouštěcí hadici, současně neustále držte uzávěr hadice (B).

4. Otevřete uzávěr hadice a nechte vodu z nouzové vypouštěcí hadice (C) vypustit do nádoby.
5. Po vyprázdnění uzavřete uzávěr hadice a vraťte hadici zpět. Následně nasadte kryt filtru.

### POZNÁMKA

Použijte velkou nádobu, protože množství vody v bubnu může být větší, než očekáváte.

# Údržba

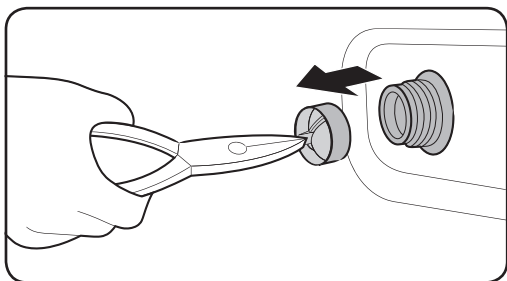
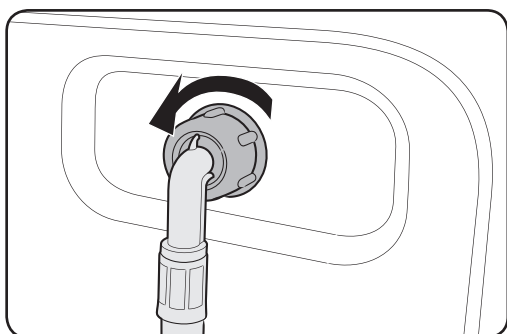
## Čištění

### Povrch pračky

Použijte měkký hadřík a neabrazivní čisticí prostředek. Na pračku nestříkejte vodu.

### Sítkový filtr

Sítkový filtr přívodní hadice vyčistěte jedenkrát až dvakrát ročně.



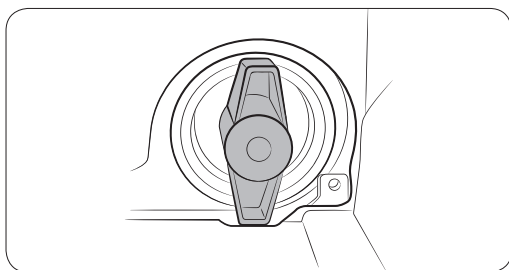
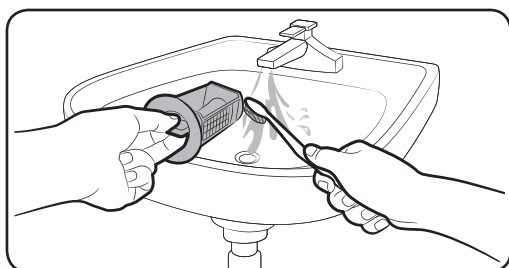
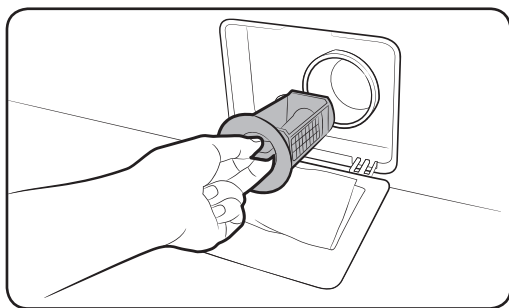
1. Vypněte pračku a odpojte napájecí kabel.
2. Zavřete vodovodní kohoutek.
3. Povolte a odpojte hadici ze zadní části pračky. Zakryjte hadici hadříkem, aby se zabránilo vodě vytrysknout ven.
4. Pomocí kleští vytáhněte z přívodního ventilu sítkový filtr.
5. Ponořte sítkový filtr hluboko do vody, tak, aby byl ponořen i spojovací závit.
6. Sítkový filtr nechte zcela vyschnout ve stínu.
7. Vraťte sítkový filtr zpět do přívodního ventilu a opět připojte vodní hadici k přívodnímu ventilu.
8. Otevřete vodovodní kohoutek.

### POZNÁMKA

Pokud je filtr ucpaný, na obrazovce se zobrazí chybové hlášení „4C“.

## Čerpadlový filtr

Čerpadlový filtr se doporučuje čistit 5 až 6 krát do roka, aby se předešlo jeho ucpání. Ucpaný čerpadlový filtr může snížit bublinkový efekt.



1. Vypněte pračku a odpojte napájecí kabel.
2. Vypustte vodu zbývající v bubnu. Viz část „Nouzové vypouštění“.
3. Jemně stiskněte horní část krytu filtru, abyste jej otevřeli.
4. Otočte víčkem čerpadlového filtru doleva a vypustte zbývající vodu.
5. Vyčistěte čerpadlový filtr měkkým kartáčkem. Ověřte, zda není blokována vrtule vypouštěcího čerpadla za odpadovým filtrem.
6. Vložte čerpadlový filtr zpět a otočte víčkem filtru doprava.

### POZNÁMKA

- Některé čerpadlové filtry mají bezpečnostní víčko zabraňující nehodám způsobeným dětmi. Chcete-li otevřít ochranné víčko čerpadlového filtru, zatlačte jej a otočte jím proti směru hodinových ručiček. Pružinový mechanismus ochranného víčka pomůže otevřít filtr.
- Chcete-li zavřít ochranné víčko čerpadlového filtru, otočte jím po směru hodinových ručiček. Pružina vydává chrastivý zvuk, což je normální.

### POZNÁMKA

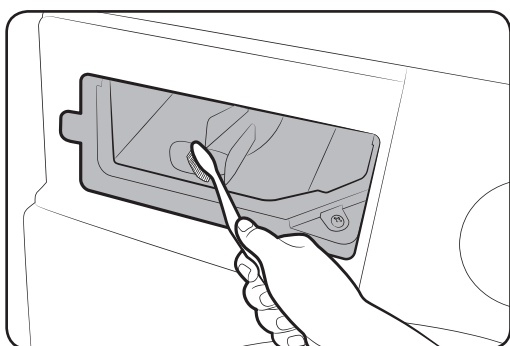
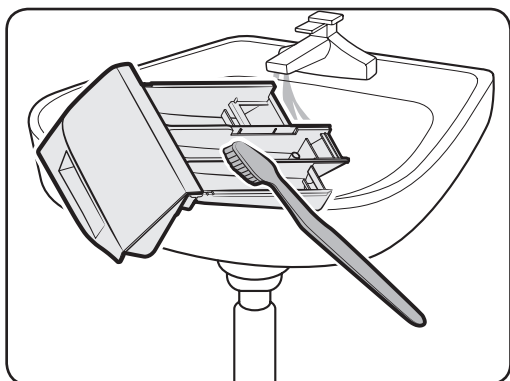
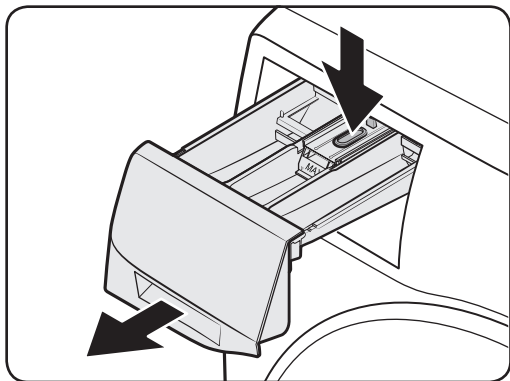
Pokud je čerpadlový filtr ucpaný, na obrazovce se zobrazí informační kód „5C“.

### UPOZORNĚNÍ

- Ujistěte se, zda kryt filtru je po čištění správně uzavřen. V opačném případě může dojít k úniku vody.
- Ujistěte se, zda kryt filtru je po čištění správně vložen. V opačném případě může dojít k selhání nebo k úniku vody.

# Údržba

## Dávkovač pracích prostředků



1. Přidržte blokovací páčku na vnitřní straně zásuvky a vysuňte zásuvku.
2. Vyčistěte komponenty dávkovače pod tekoucí vodou pomocí měkkého kartáčku.
3. Zahloubení zásuvky vyčistěte pomocí měkkého kartáčku.
4. Vložte blokovací páčku a nádobku na tekutý prací prostředek do zpět zásuvky.
5. Zasuňte dávkovač dovnitř a zavřete jej.

### POZNÁMKA

Pro odstranění zbývajícího pracího prostředku spusťte program **RINSE+SPIN (MÁCHÁNÍ+ODSTŘEĐOVÁNÍ)** s prázdným bubnem.

---

## Zotavení po zamrznutí

---

Pračka může zamrznout, pokud teplota klesne pod 0 °C.

1. Vypněte pračku a odpojte napájecí kabel.
2. Nalijte teplou vodu na kohout, aby se uvolnila hadice přívodu vody.
3. Odpojte hadici přívodu vody a ponořte ji do teplé vody.
4. Vlijte teplou vodu do bubnu pračky a nechte ji stát 10 minut.
5. Připojte hadici přívodu vody zpět k vodovodnímu kohoutku.

### POZNÁMKA

Pokud nebude pračka stále pracovat normálně, opakujte výše uvedené kroky, až bude pracovat normálně.

## Péče po delší době nepoužívání

---


Nenechávejte pračku delší dobu nepoužitou. Pokud je to váš případ, vypusťte pračku a odpojte napájecí kabel.

1. Otočením **Voliče cyklu** vyberte program **RINSE+SPIN (MÁCHÁNÍ+ODSTŘEĐOVÁNÍ)**.
2. Vypusťte buben a stiskněte a podržte tlačítko **Hold to Start (Spustit/Pozastavit)**.
3. Po ukončení programu zavřete vodovodní kohoutek a odpojte přírodní hadici vody.
4. Vypněte pračku a odpojte napájecí kabel.
5. Otevřete dvířka, aby v bubnu mohl cirkulovat vzduch.

# Odstraňování problémů

## Kontrolní body

Pokud narazíte na problém s pračkou, nejprve zkontrolujte níže uvedené tabulky a vyzkoušejte navržené postupy.

| Problém  | Opatření  |
|--|---|
| Nespouští se.  | <ul style="list-style-type: none"><li>• Ověřte, zda je pračka zapojena do elektrické sítě.</li><li>• Ověřte, zda jsou dvířka řádně uzavřena.</li><li>• Ověřte, zda jsou vodovodní kohoutky otevřené.</li><li>• Ujistěte se, že jste stiskli nebo pokleпали tlačítko <b>Hold to Start (Spustit/Pozastavit)</b>.</li><li>• Ujistěte se, že není spuštěna funkce Dětská pojistka  .</li><li>• Dříve, než se pračka začne napouštět, ozve se několik kliknutí způsobených kontrolou uzamčení dveří. Pračka také provede rychlé vypuštění.</li><li>• Zkontrolujte pojistku nebo zapněte jistič.</li></ul> |
| Dodávka vody není dostatečná nebo není dodávána vůbec. | <ul style="list-style-type: none"><li>• Otevřete vodovodní kohoutek naplno.</li><li>• Ověřte, zda jsou dvířka řádně uzavřena.</li><li>• Ujistěte se, že hadice přívodu vody není zmrzlá.</li><li>• Ujistěte se, že hadice přívodu vody není překroucená nebo zanesená.</li><li>• Ověřte, zda má voda dostatečný tlak.</li></ul>   |
| Po programu v dávkovači zůstává prací prostředek.      | <ul style="list-style-type: none"><li>• Ověřte, zda pračka pracuje s dostatečným tlakem vody.</li><li>• Ověřte, zda je prací prostředek přidán do střední části zásuvky pro prací prostředky.</li><li>• Ujistěte se, že je víčko máchání řádně nasazeno.</li><li>• Pokud používáte granulovaný prací prostředek, ujistěte se, že je volič pracího prostředku v horní poloze.</li><li>• Vyjměte víčko máchání a vyčistěte dávkovač pracích prostředků.</li></ul>   |




| Problém                               | Opatření  |
|---------------------------------------|---|
| Nadměrné vibrace nebo hluk.           | <ul style="list-style-type: none"> <li>• Ujistěte se, že je pračka usazena na rovném a pevném povrchu, který se neklouže. Pokud povrch není rovný, použijte pro nastavení výšky pračky vyrovnávací nožky.</li> <li>• Ověřte, zda byly demontovány přepravní šrouby.</li> <li>• Ověřte, zda se pračka nedotýká žádných dalších předmětů.</li> <li>• Ověřte, zda je náplň v bubnu rovnoměrně rozložena.</li> <li>• V průběhu běžného praní může motor způsobovat hluk.</li> <li>• Kombinézy nebo oděvy s kovovými prvky mohou při praní vydávat hluk. To je normální.</li> <li>• Hluk mohou způsobovat kovové předměty, například mince. Po praní tyto předměty z bubnu nebo pouzdra filtru odstraňte.</li> </ul>   |
| Pračka nevypouští a/ nebo se neotáčí. | <ul style="list-style-type: none"> <li>• Ujistěte se, že je vypouštěcí hadice vyrovnaná až k vypouštěcímu potrubí. Pokud narazíte na omezení vypouštění, volejte servis.</li> <li>• Ověřte, zda není zanesen odpadový filtr.</li> <li>• Zavřete dvířka a stiskněte nebo klepněte na tlačítko <b>Hold to Start (Spustit/Pozastavit)</b>. Pro vaši bezpečnost se pračka nebude točit, dokud nebudou dvířka zavřená.</li> <li>• Ověřte, zda vypouštěcí hadice nezamrzla nebo není ucpaná.</li> <li>• Zajistěte, aby vypouštěcí hadice byla připojena k vypouštěcímu potrubí, které není ucpané.</li> <li>• Pokud přívod elektřiny do pračky není dostatečný, nebude se pračka dočasně otáčet nebo vypouštět. Ve chvíli kdy pračka znovu získá dostatečný příkon, začne znovu normálně fungovat.</li> </ul> |
| Dvířka nejdou otevřít.                | <ul style="list-style-type: none"> <li>• Stiskněte nebo klepněte na tlačítko <b>Hold to Start (Spustit/Pozastavit)</b> a pračku zastavte.</li> <li>• Uvolnění mechanismu zámku dvířek může chvíli trvat.</li> <li>• Dvířka lze otevřít až 3 minuty po zastavení pračky nebo vypnutí napájení.</li> <li>• Ujistěte se, že je z bubnu vypuštěna veškerá voda.</li> <li>• Pokud je v bubnu voda, dvířka se neotevřou. Vypusťte bubnu a dveře otevřete ručně.</li> <li>• Ujistěte se, že kontrolka zámku dvířek nesvítilí. Po vypuštění vody z pračky zhasne kontrolka zámku dvířek.</li> </ul>   |

# Odstraňování problémů

| Problém                              | Opatření  |
|--------------------------------------|---|
| Nadměrná tvorba mydlin.              | <ul style="list-style-type: none"><li>• Ujistěte se, že používáte doporučené typy pracích prostředků.</li><li>• Pro zamezení nadměrné tvorby mydlin používejte prací prostředky s vysokou účinností.</li><li>• Pokud používáte měkkou vodu, perete malé náplně nebo mírně znečištěné prádlo, snižte množství pracího prostředku.</li><li>• Používání pracích prostředků s nízkou účinností se nedoporučuje.</li></ul>   |
| Nelze vložit další prací prostředek. | <ul style="list-style-type: none"><li>• Ověřte, zda zbývající množství pracího prostředku a aviváže nepřesahuje maximální povolené množství.</li></ul>  |
| Zastavení.                           | <ul style="list-style-type: none"><li>• Připojte napájecí kabel do elektrické zásuvky.</li><li>• Zkontrolujte pojistku nebo zapněte jistič.</li><li>• Zavřete dvířka a stiskněte nebo klepněte na tlačítko <b>Hold to Start (Spustit/Pozastavit)</b>. Pračka se spustí.<br/>Pro vaši bezpečnost se pračka nebude točit, dokud nebudou dvířka zavřena.</li><li>• Dříve, než se pračka začne napouštět, ozve se několik kliknutí způsobených kontrolou uzamčení dveří. Pračka také provede rychlé vypuštění.</li><li>• Může probíhat máčení nebo pauza v programu. Chvilí počkejte, je možné, že praní zanedlouho začne.</li><li>• Ověřte, zda není sítkový filtr hadice přívodu vody ucpaný v místě vodovodního kohoutku. Sítkový filtr pravidelně čistěte.</li><li>• Pokud přívod elektřiny do pračky není dostatečný, nebude se pračka dočasně otáčet nebo vypouštět. Ve chvíli kdy pračka znovu získá dostatečný příkon, začne znovu normálně fungovat.</li></ul> |

| Problém  | Opatření   |
|--|--|
| <p>Pračka je napouštěna vodou s nesprávnou teplotou.</p> | <ul style="list-style-type: none"> <li>• Úplně otevřete oba kohoutky.</li> <li>• Ověřte, zda je výběr teploty správný.</li> <li>• Ověřte, zda jsou hadice připojeny ke správným kohoutkům. Propláchněte vodovodní hadice.</li> <li>• Ověřte, zda je topné těleso pro ohřev vody nastaveno na přívod horké vody o teplotě minimálně 120 °F (49 °C). Zkontrolujte také kapacitu a rychlost rekuperace topného tělesa pro ohřev vody.</li> <li>• Odpojte hadice a vyčistěte sítkový filtr. Sítkový filtr může být ucpaný.</li> <li>• Vzhledem k tomu, že funkce automatické kontroly teploty sleduje teplotu přívodní vody, může se teplota vody při napouštění pračky změnit. To je normální.</li> <li>• Pokud je teplota vody nastavena na studenou nebo teplou, můžete při napouštění pračky zaznamenat, že dávkovačem prochází pouze teplá nebo studená voda. Jde o normální funkci automatické kontroly teploty, při které pračka stanovuje teplotu vody.</li> </ul> |
| <p>Náplň je na konci programu mokrá.</p>                 | <ul style="list-style-type: none"> <li>• Použijte vysokou nebo extra vysokou rychlost odstředování.</li> <li>• Pro snížení nadměrné tvorby mydlin používejte prací prostředky s vysokou účinností.</li> <li>• Náplň je příliš malá. Malé náplně (jeden nebo dva kusy) mohou být nevyvážené a nemusí se správně odstředit.</li> <li>• Ověřte, zda vypouštěcí hadice není ohnutá nebo ucpaná.</li> </ul>   |
| <p>Únik vody.</p>  | <ul style="list-style-type: none"> <li>• Ověřte, zda jsou dvířka řádně uzavřena.</li> <li>• Ověřte, zda jsou hadice těsně dotažené.</li> <li>• Ujistěte se, že je koncovka vypouštěcí hadice správně nasazená a připevněná k vypouštěcímu potrubí.</li> <li>• Nepřesahujte maximální náplň.</li> <li>• Pro zamezení nadměrné tvorby mydlin používejte prací prostředky s vysokou účinností.</li> </ul>   |
| <p>Prádlo má nepříjemný zápach.</p>                      | <ul style="list-style-type: none"> <li>• Nadbytečné mydliny se mohou usazovat a způsobovat nepříjemný zápach.</li> <li>• Pravidelně spouštějte čisticí programy.</li> <li>• Vyčistěte těsnění dvířek (membránu).</li> <li>• Po dokončení programu nechte vnitřní prostor pračky vysušit.</li> </ul>  |


# Odstraňování problémů

| Problém   | Opatření  |
|---|---|
| Nejsou vidět žádné bubliny (pouze modely s funkcí tvorby bublin). | <ul style="list-style-type: none"><li>• Nadměrná náplň může bubliny zakrývat.</li><li>• Bubliny se nemusí tvořit vzhledem k silně znečištěnému prádлу.</li></ul>  |
| Mohu přídavná dvířka Add Door otevřít kdykoli?                    | <ul style="list-style-type: none"><li>• Dvířka Add Door lze otevřít pouze pokud se zobrazuje indikátor . Ta se ale neotevřou v následujících případech:<ul style="list-style-type: none"><li>- Když je v chodu proces vyvážení nebo sušení a vnitřní teplota je vysoká.</li><li>- Pokud z bezpečnostních důvodů nastavíte funkci Dětská pojistka.</li><li>- Když je v chodu cyklus praní bubnu nebo sušení bubnu, ve kterém není další prádlo.</li></ul></li></ul> |


Pokud problém přetrvává, kontaktujte místní zákaznické středisko společnosti Samsung.


## Kódy informací

Pokud dojde k nesprávné činnosti pračky, může se na displeji zobrazit informační kód. Zkontrolujte níže uvedenou tabulku a vyzkoušejte navržený postup.

| Kód | Opatření  |
|-----|---|
| 4C  | <p><b>Žádný přívod vody.</b></p> <ul style="list-style-type: none"><li>• Ověřte, zda jsou vodovodní kohoutky otevřené.</li><li>• Ověřte, zda nejsou vodovodní hadice ucpané.</li><li>• Ověřte, zda nejsou vodovodní kohoutky zamrzlé.</li><li>• Ověřte, zda pračka pracuje s dostatečným tlakem vody.</li><li>• Ověřte, zda jsou správně připojeny vodovodní kohoutky teplé a studené vody.</li><li>• Vyčistěte sítkový filtr, může být ucpaný.</li></ul> <p> <b>POZNÁMKA</b><br/>Pokud je na displeji pračky zobrazen kód „4C“, pračka se do 3 minut vypustí. V průběhu této doby je tlačítko Napájení nefunkční.</p> |
| 4C2 | <ul style="list-style-type: none"><li>• Ověřte, zda je hadice přívodu studené vody správně připojena ke kohoutku studené vody. Pokud je připojena ke kohoutku teplé vody, může u některých programů dojít ke zdeformování prádla.</li></ul>   |
| 5C  | <p><b>Voda se nevypouští.</b></p> <ul style="list-style-type: none"><li>• Ověřte, zda vypouštěcí hadice nezamrzla nebo není ucpaná.</li><li>• Ověřte, zda je vypouštěcí hadice v závislosti na typu připojení správně nasazena.</li><li>• Vyčistěte odpadový filtr, může být ucpaný.</li><li>• Ujistěte se, že je vypouštěcí hadice vyrovnaná až k vypouštěcímu potrubí.</li><li>• Pokud se informační kód stále objevuje, obraťte se na zákaznické středisko.</li></ul>  |
| DC  | <p><b>Praní s otevřenými dvířky.</b></p> <ul style="list-style-type: none"><li>• Ověřte, zda jsou dvířka řádně uzavřena.</li><li>• Ujistěte se, že prádlo není zachycené ve dvířkách.</li></ul>   |
| DC1 | <p><b>Zajištění / odjištění hlavních dvířek nefunguje správně.</b></p> <ul style="list-style-type: none"><li>• Vypněte pračku a znovu spusťte cyklus.</li><li>• Pokud se informační kód stále objevuje, obraťte se na zákaznické středisko.</li></ul>   |

# Odstraňování problémů

| Kód     | Opatření  |
|---------|---|
| DC3     | <b>Zajištění / odjištění přídatných dvířek Add Door nefunguje správně.</b> <ul style="list-style-type: none"><li>• Vypněte pračku a znovu spusťte cyklus.</li><li>• Pokud se informační kód stále objevuje, obraťte se na zákaznické středisko.</li></ul>   |
| OC      | <b>Přetéká voda.</b> <ul style="list-style-type: none"><li>• Po odstředění pračku znovu spusťte.</li><li>• Pokud se informační kód stále na displeji objevuje, kontaktujte místní zákaznické středisko společnosti Samsung.</li></ul>   |
| LC, LC1 | <b>Zkontrolujte vypouštěcí hadici.</b> <ul style="list-style-type: none"><li>• Ověřte, zda je konec vypouštěcí hadice umístěn na zemi.</li><li>• Ověřte, zda není vypouštěcí hadice ucpaná.</li><li>• Pokud se informační kód stále objevuje, obraťte se na zákaznické středisko.</li></ul> <p> <b>POZNÁMKA</b><br/>Pokud je na displeji pračky zobrazen kód „LC,LC1“, pračka se do 3 minut vypustí. V průběhu této doby je tlačítko Napájení nefunkční.</p> |
| UB      | <b>Nefunguje odstředování.</b> <ul style="list-style-type: none"><li>• Ověřte, zda je prádlo rovnoměrně rozložené.</li><li>• Ověřte, zda je pračka na rovném a stabilním povrchu.</li><li>• Rozložte dávku v pračce jiným způsobem. Pokud potřebujete vyprat pouze jeden kus prádla, například koupací plášť nebo džíny, může se stát, že konečný výsledek odstředění nebude uspokojivý a na displeji se zobrazí chybová zpráva „UB“.</li></ul>   |
| 3C      | <b>Zkontrolujte funkci motoru.</b> <ul style="list-style-type: none"><li>• Zkuste znovu spustit program.</li><li>• Pokud se informační kód stále objevuje, obraťte se na zákaznické středisko.</li></ul>  |
| 3CP     | <b>Zkontrolujte funkci motoru pulzátoru.</b> <ul style="list-style-type: none"><li>• Zkuste znovu spustit program.</li><li>• Pokud se informační kód stále objevuje, obraťte se na zákaznické středisko.</li></ul>  |

| Kód | Opatření   |
|-----|--|
| UC  | <p><b>Je nutno zkontrolovat elektronické ovládání (chyba přepětí).</b></p> <ul style="list-style-type: none"> <li>• Zkontrolujte desky tištěných spojů a kabeláž.</li> <li>• Zkontrolujte, zda dochází ke správnému napájení.</li> <li>• Pokud se informační kód stále objevuje, obraťte se na zákaznické středisko.</li> </ul>  |
|     | <p><b>Detekováno nízké napětí</b></p> <ul style="list-style-type: none"> <li>• Zkontrolujte, zda je zapojen napájecí kabel.</li> <li>• Pokud se informační kód stále objevuje, obraťte se na zákaznické středisko.</li> </ul>  |
| HC  | <p><b>Kontrola vysoké teploty topného tělesa</b></p> <ul style="list-style-type: none"> <li>• Pokud se informační kód stále objevuje, obraťte se na zákaznické středisko.</li> </ul>   |
| 1C  | <p><b>Nesprávná funkce čidla hladiny vody.</b></p> <ul style="list-style-type: none"> <li>• Zkuste pračku vypnout a program restartovat.</li> <li>• Zkontrolujte zapojení kabelů čidla hladiny vody.</li> <li>• Pokud se informační kód stále objevuje, obraťte se na zákaznické středisko.</li> </ul> <p> <b>POZNÁMKA</b><br/>Pokud je na displeji pračky zobrazen kód „1C“, pračka se do 3 minut vypustí. V průběhu této doby je tlačítko Napájení nefunkční.</p> |
| 8C  | <p><b>Snímač MEMS nefunguje správně.</b></p> <ul style="list-style-type: none"> <li>• Vypněte pračku a znovu spusťte cyklus.</li> <li>• Pokud se informační kód stále objevuje, obraťte se na zákaznické středisko.</li> </ul>   |
| AC  | <p><b>Zkontrolujte komunikaci mezi hlavní a vedlejší deskou tištěných spojů.</b></p> <ul style="list-style-type: none"> <li>• Zkuste pračku vypnout a program restartovat.</li> <li>• Pokud se informační kód stále objevuje, obraťte se na zákaznické středisko.</li> </ul>   |
| AC6 | <p><b>Zkontrolujte komunikaci mezi hlavním PBA a PBA invertoru.</b></p> <ul style="list-style-type: none"> <li>• V závislosti na daném stavu se může pračka automaticky vrátit do normálního provozu.</li> <li>• Vypněte pračku a znovu spusťte cyklus.</li> <li>• Pokud se informační kód stále objevuje, obraťte se na zákaznické středisko.</li> </ul>  |

# Odstraňování problémů

| Kód | Opatření  |
|-----|---|
| DDC | <p>Tato zpráva se zobrazí, pokud otevřete dvířka Add Door bez předchozího stisknutí tlačítka <b>Hold to Start (Spustit/Pozastavit)</b>. Pokud se to stane, proveďte jeden z následujících postupů:</p> <ul style="list-style-type: none"><li>• Zatlačením na dvířka Add Door je správně uzavřete. Poté stiskněte a přidržte tlačítko <b>Hold to Start (Spustit/Pozastavit)</b> a zkuste to znovu.</li><li>• Chcete-li přidat prádlo, otevřete Add Door a vložte prádlo. Zavřete správně Add Door. Poté stiskněte a podržte tlačítko <b>Hold to Start (Spustit/Pozastavit)</b> pro obnovení provozu.</li></ul> |


























Pokud se jakýkoli informační kód stále objevuje na displeji, kontaktujte místní zákaznické středisko společnosti Samsung.



# Technické údaje

## Informace o ošetřování materiálů

Následující symboly poskytují pokyny pro péči o oděvy. Štítky s informacemi o péči obsahují čtyři symboly v tomto pořadí: praní, bělení, sušení a žehlení (a chemické čištění v případě potřeby). Stejně symboly používají všichni domácí i zahraniční výrobci oblečení. Dodržujte pokyny uvedené na štítku s informacemi o péči, abyste dosáhli co nejdelší trvanlivosti oděvů a omezili problémy při praní.

|   |   |   |  |
|---|---|---|--|
|    | Odolný materiál                         |    | Nežehlit   |
|    | Jemná látka                             |    | Lze chemicky čistit libovolným rozpouštědlem                         |
|    | Lze prát při teplotě 95 °C              |    | Chemické čištění   |
|    | Lze prát při teplotě 60 °C              |    | Chemicky čistit pouze perchloridem, benzínem, čistým lihem nebo R113 |
|   | Lze prát při teplotě 40 °C              |   | Chemicky čistit pouze leteckým benzínem, čistým lihem a R113         |
|  | Lze prát při teplotě 30 °C              |  | Nečistit chemicky  |
|  | Pouze ruční praní                       |  | Sušit ve vodorovné poloze  |
|  | Čistit výhradně chemicky                |  | Lze sušit pověšené   |
|  | Lze bělit v chladné vodě                |  | Sušit na ramínku   |
|  | Nebělit                                 |  | Sušit v sušičce při běžné teplotě                                    |
|  | Lze žehlit při maximální teplotě 200 °C |  | Sušit v sušičce při nízké teplotě                                    |
|  | Lze žehlit při maximální teplotě 150 °C |  | Nesušit v sušičce  |
|  | Lze žehlit při maximální teplotě 100 °C |   |  |

# Technické údaje

---

## Ochrana životního prostředí

---

- Tento spotřebič je vyroben z recyklovatelných materiálů. Rozhodnete-li se tento spotřebič zlikvidovat, dodržujte místní nařízení pro nakládání s odpady. Odřízněte napájecí kabel, aby nebylo možné spotřebič připojit ke zdroji napájení. Odstraňte dvířka, aby ve spotřebiči nemohla uvíznout zvířata nebo malé děti.
- Nepřekračujte množství mycích prostředků doporučená v pokynech příslušných výrobců.
- Produkty pro odstraňování skvrn a bělicí prostředky použijte před pracím cyklem jen v případě, že je to nezbytně nutné.
- Šetřete vodou a elektrickým proudem tak, že budete prát pouze celou dávku prádla (přesné množství závisí na použitém programu).

## List specifikací

„\*“ Hvězdička označuje variantu modelu a může se lišit (0-9) nebo (A-Z).

| Typ                           |               |       | Pračka s plněním zepředu   |
|-------------------------------|---------------|-------|----------------------------|
| Název modelu                  |               |       | WW90M64****                |
| Rozměry                       |               |       | š 600 x h 600 x v 850 (mm) |
| Tlak vody                     |               |       | 50-800 kPa                 |
| Čistá hmotnost                |               |       | 77,0 kg                    |
| Kapacita praní a odstředování |               |       | 9,0 kg                     |
| Spotřeba energie              | Praní a ohřev | 220 V | 2000 W                     |
|                               |               | 240 V | 2400 W                     |
| Otáčky při odstředování       |               |       | 1400 ot./min               |

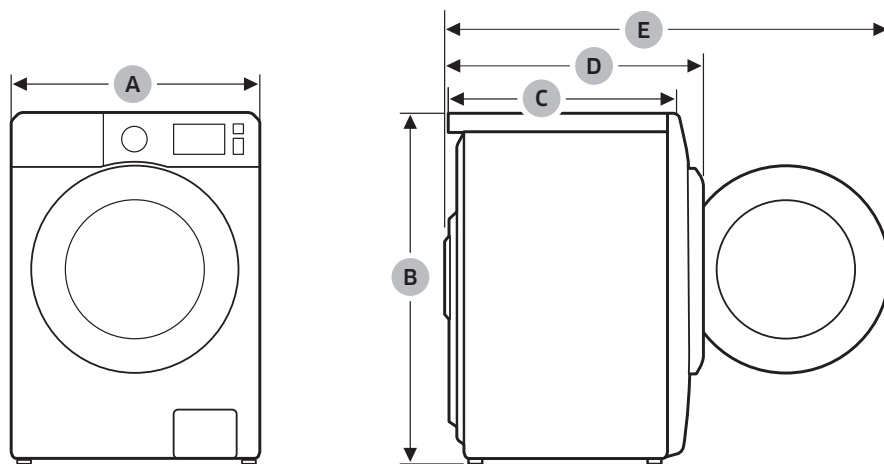
| Typ                           |               |       | Pračka s plněním zepředu   |
|-------------------------------|---------------|-------|----------------------------|
| Název modelu                  |               |       | WW80M64****                |
| Rozměry                       |               |       | š 600 x h 600 x v 850 (mm) |
| Tlak vody                     |               |       | 50-800 kPa                 |
| Čistá hmotnost                |               |       | 77,0 kg                    |
| Kapacita praní a odstředování |               |       | 8,0 kg                     |
| Spotřeba energie              | Praní a ohřev | 220 V | 2000 W                     |
|                               |               | 240 V | 2400 W                     |
| Otáčky při odstředování       |               |       | 1400 ot./min               |

| Typ                           |               |       | Pračka s plněním zepředu   |
|-------------------------------|---------------|-------|----------------------------|
| Název modelu                  |               |       | WW70M64****                |
| Rozměry                       |               |       | š 600 x h 550 x v 850 (mm) |
| Tlak vody                     |               |       | 50-800 kPa                 |
| Čistá hmotnost                |               |       | 76,0 kg                    |
| Kapacita praní a odstředování |               |       | 7,0 kg                     |
| Spotřeba energie              | Praní a ohřev | 220 V | 2000 W                     |
|                               |               | 240 V | 2400 W                     |
| Otáčky při odstředování       |               |       | 1400 ot./min               |

### POZNÁMKA

Návrh a specifikace podléhají změnám za účelem zvyšování kvality bez předchozího upozornění.

# Technické údaje



WW90M64\*\*\*\* / WW80M64\*\*\*\*

|   |         |
|---|---------|
| A | 600 mm  |
| B | 850 mm  |
| C | 600 mm  |
| D | 680 mm  |
| E | 1100 mm |

WW70M64\*\*\*\*

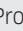
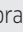
|   |         |
|---|---------|
| A | 600 mm  |
| B | 850 mm  |
| C | 550 mm  |
| D | 630 mm  |
| E | 1050 mm |

## POZNÁMKA

Návrh a specifikace podléhají změnám za účelem zvyšování kvality bez předchozího upozornění.

## V souladu se Směrnicí (EU) č. 1061/2010

„\*“ Hvězdička označuje variantu modelu a může se lišit (0–9) nebo (A–Z).

| <b>Samsung</b>   |         |             |             |             |
|--|---------|-------------|-------------|-------------|
| Název modelu   |         | WW90M64**** | WW80M64**** | WW70M64**** |
| Kapacita   | kg      | 9,0         | 8,0         | 7,0         |
| Energetická účinnost   |         | A+++        | A+++        | A+++        |
| Roční spotřeba energie (Odpovídá 220 standardním pracím cyklům při standardním programu pro praní bavlny při 60 °C a 40 °C a úplném či částečném naplnění a spotřebě při vypnutém a zapnutém spotřebiči. Skutečná spotřeba energie závisí na způsobu použití spotřebiče.)  | kWh/r   | 130         | 116         | 122         |
| <b>Spotřeba energie</b>  |         |             |             |             |
| Standardní program pro praní bavlny při 60 °C a plném naplnění   | kWh     | 0,59        | 0,51        | 0,51        |
| Standardní program pro praní bavlny při 60 °C a částečném naplnění   | kWh     | 0,57        | 0,51        | 0,59        |
| Standardní program pro praní bavlny při 40 °C a částečném naplnění   | kWh     | 0,55        | 0,51        | 0,51        |
| Vážená spotřeba energie při vypnutém spotřebiči.   | W       | 0,48        | 0,48        | 0,48        |
| Vážená spotřeba energie po ukončení programu.  | W       | 5,00        | 5,00        | 5,00        |
| Roční spotřeba vody (Odpovídá 220 standardním pracím cyklům při standardním programu pro praní bavlny při 60 °C a 40 °C při úplném či částečném naplnění. Skutečná spotřeba vody závisí na způsobu použití spotřebiče.)  | l/r     | 9400        | 8100        | 7400        |
| <b>Třída účinnosti odštěďování</b>   |         |             |             |             |
| Třída účinnosti odštěďování na stupnici od G (nejméně účinná) po A (nejúčinnější)  |         | A           | A           | B           |
| Maximální rychlost odštěďování   | ot./min | 1400        | 1400        | 1400        |
| Zbytková vlhkost   | %       | 44          | 44          | 53          |
| Programy  COTTON (BAVLNA) 60 °C a  COTTON (BAVLNA) 40 °C představují „standardní program pro praní bavlny při 60 °C“ a „standardní program pro praní bavlny při 40 °C“. Jsou vhodné k praní běžně znečištěného bavlněného oblečení a jsou pro tento typ prádla (vzhledem ke spotřebě vody a energie) nejúčinnější. Během těchto programů se skutečná teplota vody může lišit od teploty uvedené v názvu programu. Po instalaci spustte kalibrační režim (viz kapitola „Spuštění kalibrace (doporučeno)“ na straně 27). |         |             |             |             |
| <b>Doba trvání standardního programu</b>   |         |             |             |             |
| Standardní program pro praní bavlny při 60 °C a plném naplnění   | min.    | 211         | 211         | 203         |
| Standardní program pro praní bavlny při 60 °C a částečném naplnění   | min.    | 160         | 150         | 135         |
| Standardní program pro praní bavlny při 40 °C a částečném naplnění   | min.    | 140         | 135         | 95          |
| Doba trvání po ukončení programu (TI)  | min.    | 3           | 3           | 3           |

# Technické údaje

| Samsung  |                |    |    |    |
|--|----------------|----|----|----|
| Emise akustického hluku uváděné v dB (A) na 1 pW a zaokrouhlené na nejbližší celé číslo ve fázích praní a odstředování při standardním programu pro praní bavlny při 60 °C a plném naplnění; |                |    |    |    |
| Praní  | dB (A) na 1 pW | 49 | 49 | 50 |
| Spin (Odstředování)  | dB (A) na 1 pW | 73 | 73 | 73 |
| Volně stojící  |                |    |    |    |

Doba cyklu se bude lišit v závislosti na stavu přiváděné vody, náplni a typu prádla.

## Informace o programech hlavního praní

| Model       | Program                | Teplota (°C) | Kapacita (kg) | Trvání cyklu (min) | Zbytková vlhkost (%) | Spotřeba vody (L/cyklus) | Spotřeba energie (kWh/cyklus) |
|-------------|------------------------|--------------|---------------|--------------------|----------------------|--------------------------|-------------------------------|
| WW90M64**** | COTTON (BAVLNA)        | 20           | 4,5           | 79                 | 56                   | 60                       | 0,23                          |
|             | ☐ ☒ COTTON (BAVLNA)    | 40           | 4,5           | 140                | 44                   | 40                       | 0,55                          |
|             |                        | 60           | 4,5           | 160                | 44                   | 40                       | 0,57                          |
|             |                        |              | 9,0           | 211                | 44                   | 46                       | 0,59                          |
|             | SYNTHETICS (SYNTETIKA) | 40           | 4,0           | 134                | 35                   | 66                       | 0,68                          |
| WW80M64**** | COTTON (BAVLNA)        | 20           | 4,0           | 79                 | 56                   | 53                       | 0,22                          |
|             | ☐ ☒ COTTON (BAVLNA)    | 40           | 4,0           | 135                | 44                   | 33                       | 0,51                          |
|             |                        | 60           | 4,0           | 150                | 44                   | 33                       | 0,51                          |
|             |                        |              | 8,0           | 211                | 44                   | 40                       | 0,51                          |
|             | SYNTHETICS (SYNTETIKA) | 40           | 4,0           | 134                | 35                   | 66                       | 0,68                          |
| WW70M64**** | COTTON (BAVLNA)        | 20           | 3,5           | 79                 | 56                   | 48                       | 0,21                          |
|             | ☐ ☒ COTTON (BAVLNA)    | 40           | 3,5           | 95                 | 53                   | 30                       | 0,51                          |
|             |                        | 60           | 3,5           | 135                | 53                   | 30                       | 0,59                          |
|             |                        |              | 7,0           | 203                | 53                   | 38                       | 0,51                          |
|             | SYNTHETICS (SYNTETIKA) | 40           | 3,0           | 134                | 35                   | 52                       | 0,65                          |

Data tabulky byla měřena za podmínek stanovených normou IEC60456/EN60456. Skutečná spotřeba vody závisí na způsobu použití spotřebiče

# Poznámky

---



## DOTAZY NEBO PŘIPOMÍNKY?

| ZEMĚ     | ZAVOLEJTE NÁM                 | NEBO NÁS NAVŠTIVTE NA WEBU   |
|----------|-------------------------------|--|
| CZECH    | 800 - SAMSUNG (800-726786)    | <a href="http://www.samsung.com/cz/support">www.samsung.com/cz/support</a> |
| SLOVAKIA | 0800 - SAMSUNG (0800-726 786) | <a href="http://www.samsung.com/sk/support">www.samsung.com/sk/support</a> |



DC68-03875R-00





# Automatická práčka

## Návod na použitie

WW90M6\*\*\*\* / WW80M6\*\*\*\* / WW70M6\*\*\*\*

**SAMSUNG**





# Obsah

---

|  |           |
|--|-----------|
| <b>Bezpečnostné informácie</b>             | <b>4</b>  |
| Čo musíte vedieť o bezpečnostných pokynoch | 4         |
| Dôležité bezpečnostné symboly              | 4         |
| Dôležité bezpečnostné opatrenia            | 5         |
| Významné inštalačné výstrahy               | 6         |
| Inštalačné výstrahy                        | 8         |
| Kritické výstrahy pre používanie           | 8         |
| Výstrahy pre používanie                    | 10        |
| Kritické výstrahy pre čistenie             | 13        |
| Pokyny o značke WEEE                       | 14        |
| <b>Inštalácia</b>                          | <b>15</b> |
| Čo je súčasťou balenia                     | 15        |
| Požiadavky na inštaláciu                   | 17        |
| Podrobná inštalácia                        | 19        |
| <b>Predtým, ako začnete</b>                | <b>27</b> |
| Úvodné nastavenia                          | 27        |
| Pokyny pre pranie                          | 27        |
| Pokyny pre priechinok pracieho prostriedku | 30        |
| <b>Prevádzka</b>                           | <b>33</b> |
| Ovládací panel                             | 33        |
| Jednoduché kroky spustenia                 | 35        |
| Prehľad programu                           | 36        |
| Nastavenia                                 | 39        |
| Samsung Connect (Samsung pripojenie)       | 40        |



---

|   |           |
|---|-----------|
| <b>Údržba</b>   | <b>45</b> |
| Čistenie bubna+  | 45        |
| Smart Check      | 46        |
| Núdzové vypúšťanie  | 47        |
| Čistenie  | 48        |
| Obnova zo zamrznutia  | 51        |
| Starostlivosť po dlhodobom čase nepoužívania  | 51        |
| <b>Riešenie problémov</b>   | <b>52</b> |
| Kontrolné body  | 52        |
| Informačné kódy   | 56        |
| <b>Technické údaje</b>  | <b>60</b> |
| Tabuľka starostlivosti o bielizeň   | 60        |
| Ochrana životného prostredia  | 61        |
| Hárak s technickými údajmi  | 62        |
| Informácie o hlavných programoch prania   | 65        |



# Bezpečnostné informácie

Gratulujeme vám k vašej novej automatickej práčke Samsung. Tento návod obsahuje dôležité informácie o inštalácii, užívaní a ošetrovaní vášho prístroja. Urobte si, prosím, čas na prečítanie tejto príručky, aby ste získali všetky výhody z mnohých úžitkov a vlastností vašej automatickej práčky.

## Čo musíte vedieť o bezpečnostných pokynoch

Túto príručku si, prosím, dôkladne prečítajte, aby ste vedeli, ako bezpečne a efektívne ovládať rozšírené vlastnosti a funkcie vášho nového zariadenia. Príručku si odložte na bezpečné miesto v blízkosti spotrebiča na budúce použitie. Používajte tento prístroj iba k účelu, pro ktorý je určený tak, ako je popísané v tomto návode pro obsluhu. Výstrahy a dôležité bezpečnostné inštrukcie v tomto návode nepokrývajú všetky možné podmienky a situácie, aké môžu nastať. Je vašou zodpovednosťou, aby ste pri inštalácii, údržbe a prevádzke vašej automatickej práčky používali zdravý rozum, opatrnosť a uvážlivosť.

Keďže nasledovné prevádzkové pokyny sa vzťahujú na niekoľko modelov, charakteristiky vašej automatickej práčky sa môžu mierne odlišovať od popisu v tejto príručke, pričom nie všetky výstražné značky musia byť relevantné. Ak máte otázky alebo dotazy, obráťte sa na najbližšie servisné centrum alebo vyhľadajte pomoc a informácie on-line na adrese [www.samsung.com](http://www.samsung.com).

## Dôležité bezpečnostné symboly

Čo znamenajú ikony a značky v tomto návode pro užívateľov:

### **VAROVANIE**

Riziká alebo nebezpečné konania, ktoré môžu mať za následok **vážne poranenie osôb, smrť a/alebo škody na majetku**.

### **UPOZORNENIE**

Riziká alebo nebezpečné konania, ktoré môžu mať za následok **poranenie osôb a/alebo škody na majetku**.

### **POZNÁMKA**

naznačuje, že existuje riziko fyzického zranenia alebo materiálnych škôd.



Účelom týchto výstražných značiek je zabrániť zranení vás a iných osôb.

Riadte sa nimi prosím presne.

Po prečítaní tejto príručky si ju uchovajte pre budúce použitie na bezpečnom mieste.

Prečítajte si všetky inštrukcie pred použitím prístroja.

Podobne, ako pri iných zariadeniach využívajúcich elektrickú energiu a pohyblivé prvky, existujú tu potenciálne riziká. Ak sa má toto zariadenie bezpečne prevádzkovať, oboznámte sa s jeho funkciami a pri jeho používaní postupujte opatrne.

## Dôležité bezpečnostné opatrenia

### **VAROVANIE**

Aby ste znížili nebezpečenstvo požiaru, zásahu elektrickým prúdom alebo ujmy na zdraví osôb, pri používaní spotrebiča dodržujte základné bezpečnostné opatrenia vrátane nasledujúcich:

- 1.** Toto zariadenie nesmú používať osoby (vrátane detí) s obmedzenými fyzickými, zmyslovými alebo mentálnymi schopnosťami, prípadne s nedostatkom skúseností a vedomostí, pokiaľ na ne nedozerá alebo im neposkytne pokyny o používaní zariadenia osoba, ktorá je zodpovedná za ich bezpečnosť.
- 2. Použitie v Európe:** Toto zariadenie môžu používať deti vo veku viac ako 8 rokov, osoby s obmedzenými fyzickými, zmyslovými alebo mentálnymi schopnosťami alebo osoby s nedostatkom skúseností a vedomostí, ak sa na nich bude dozerať alebo ak budú poučení o pokynoch používania zariadenia bezpečným spôsobom a ak porozumejú všetkým možným rizikám. Deti by sa nemali hrať so zariadením. Deti by bez dozoru nemali vykonávať čistenie ani údržbu zariadenia.
- 3.** Je treba dohliadnuť na deti, aby sa nehrali s prístrojom.
- 4.** Ak je napájací kábel poškodený, aby sa predišlo nebezpečenstvu, musí ho vymeniť výrobca, jeho servisný pracovník alebo podobne kvalifikované osoby.

# Bezpečnostné informácie

5. Je treba použiť nové súpravy hadíc, ktoré sa dodávajú so spotrebičom a nemali by sa opätovne používať staré súpravy hadíc.
6. Toto zariadenie by sa malo umiestniť tak, aby bol zabezpečený prístup k sieťovej zásuvke, vodovodným kohútikom a odvodným potrubiam.
7. **Použitie v Európe:** Deti mladšie ako 3 roky sa musia držať v bezpečnej vzdialenosti, pokiaľ nie sú pod neustálym dozorom.
8. **UPOZORNENIE:** Aby ste predišli nebezpečenstvu spôsobenému náhodným resetovaním tepelného odpojenia, do tohto spotrebiča nemôže byť privádzané napájanie cez externé spínacie zariadenie, ako napríklad časovač, prípadne nemôže byť pripojené k okruhu, ktorý verejné služby pravidelne zapínajú a vypínajú.

## Významné inšalačné výstrahy

### **VAROVANIE**

Inštalácia tohto prístroja musí byť vykonaná kvalifikovaným technikom, alebo servisnou firmou.

- Ak sa tak nestane, môže dôjsť k zásahu elektrickým prúdom, požiaru, výbuchu, poruchám produktu alebo zraneniu.

Zariadenie je ťažké a preto dávajte pri jeho dvíhaní pozor.

Napájací kábel zapojte do elektrickej zásuvky, ktorá spĺňa miestne špecifikácie pre elektriku. Pre tento spotrebič používajte len zásuvku, nepoužívajte predlžovací kábel.

- Zdieľanie sieťovej zásuvky s inými zariadeniami pomocou predlžovačky alebo predlžovacieho napájacieho kábla môže mať za následok zásah elektrickým prúdom alebo požiar.
- Ubezpečte sa, že elektrické napätie, frekvencia a prúd sa zhodujú s technickými údajmi produktu. Nedodržanie môže viesť k elektrickému úderu alebo k požiaru. Napájaciu zástrčku pevne pripojte do sieťovej zásuvky.

Odstráňte bežným spôsobom s užitím suchej látky z kolíkov a zo styčných bodov zástrčky všetky cudzie látky ako prach alebo voda.

- Odpojte zástrčku a očistite ju suchou látkou.
- Nedodržanie môže viesť k elektrickému úderu alebo k požiaru.

Sieťovú zástrčku zasuňte do sieťovej zásuvky pri správnej orientácii, aby kábel bol nasmerovaný k podlahe.

- Ak pripojíte sieťovú zástrčku k zásuvke opačne, elektrické vodiče vo vnútri kábla sa môžu poškodiť a spôsobiť zásah elektrickým prúdom alebo vznik požiaru.

Všetky baliace materiály držte v dostatočnej vzdialenosti od detí, keďže môžu byť pre ne nebezpečné.

- Ak si dá dieťa na hlavu vrečko, môže sa zadusiť. Keď sa spotrebič, napájacia zástrčka alebo kábel poškodí, obráťte sa na najbližšie servisné centrum.

Tento prístroj musí byť náležite uzemnený.

Neuzemňujte prístroj k plynovému potrubiu, plastovému vodovodnému potrubiu alebo k telefónnemu vedeniu.

- Môže to spôsobiť zásah elektrickým prúdom, výbuch alebo problémy so zariadením.
- Napájací kábel nikdy nezapájajte do sieťovej zásuvky, ktorá nie je správne uzemnená, a zaistite, že je v súlade s miestnymi a národnými nariadeniami.

Spotrebič neinštalujte do blízkosti ohrievača ani žiadnych horľavých materiálov.

Toto zariadenie neinštalujte na vlhké, mastné alebo prašné miesta, na miesta vystavené priamemu slnečnému žiareniu alebo vode (dažďové kvapky).

Zariadenie neinštalujte na miesta s nízkou teplotou.

- Mráz môže spôsobiť puknutie rúrok.

Neinštalujte tento prístroj do miest, kde môže unikať plyn.

- Môže spôsobiť požiar alebo zásah elektrickým prúdom.

Nepoužívajte elektrický transformátor.

- Môže spôsobiť požiar alebo zásah elektrickým prúdom.

Nepoužívajte poškodenú zástrčku, poškodený sieťový kábel alebo uvoľnenú nástennú zásuvku.

- Môže spôsobiť požiar alebo zásah elektrickým prúdom.

Neťahajte za sieťový kábel ani ho nadmerne neohýbajte.

Neskrúcajte ani nezaväzujte sieťový kábel.

Nevešajte sieťový kábel cez kovový predmet, neumiestňujte na sieťový kábel ťažké predmety, nekladajte sieťový kábel medzi predmety ani netlačte sieťový kábel do priestoru za prístrojom.

- Môže spôsobiť požiar alebo zásah elektrickým prúdom.

Neťahajte za sieťový kábel, keď odpojujete zástrčku.

- Odpojte zástrčku jej držaním a ťahom.
- Nedodržanie môže viesť k elektrickému úderu alebo k požiaru.

Ak je poškodený prívodný kábel, musí ho vymeniť výrobca, jeho servisný agent alebo podobne kvalifikovaná osoba, aby sa predišlo nebezpečenstvu.



# Bezpečnostné informácie

## Inštalačné výstrahy

### UPOZORNENIE

Zariadenie by sa malo umiestniť takým spôsobom, aby bol zabezpečený voľný prístup k napájacej zástrčke.

- Nedodržanie môže viesť k elektrickému úderu alebo požiaru v dôsledku elektrického zvodu.

Zariadenie nainštalujte na plochý a tvrdý podklad, ktorý unesie jeho hmotnosť.

- V opačnom prípade môže dochádzať k nezvyčajným vibráciám, pohybom, zvukom alebo problémom s produktom.

## Kritické výstrahy pre používanie

### VAROVANIE

Ak dôjde k zatopeniu zariadenia, okamžite prerušte prívod vody a napájania a obráťte sa na najbližšie servisné stredisko.

- Nedotýkajte sa zástrčky mokrými rukami.
- V opačnom prípade môže dôjsť k zásahu elektrickým prúdom.

Ak prístroj vydáva zvláštny hluk, zápach horenia alebo dym, odpojte ihneď zástrčku a kontaktujte najbližšie servisné stredisko.

- Nedodržanie môže viesť k elektrickému úderu alebo k požiaru.

V prípade úniku plynu (ako propan, LP plyn, atď.) okamžite vetrajte bez dotyku zástrčky. Nedotýkajte sa prístroja ani sieťového kábla.

- Nepoužite k vetraniu ventilátor.
- Iskra môže viesť k výbuchu alebo požiaru.

Nedovoľte deťom hrať sa vo vnútri automatickej práčky alebo na nej. Okrem toho pri likvidácii zariadenia odstráňte páčku dverí automatickej práčky.

- V prípade uviaznutia vo vnútri môže dôjsť k zaduseniu dieťaťa.

Pred použitím sa ubezpečte, že ste odstránili baliaci materiál (špongia, polystyrén) pripevnený k spodnej časti automatickej práčky.

Neperte položky kontaminované benzínom, kerozínom, benzénom, riedidlom na farby, alkoholom, prípadne inými horľavými alebo výbušnými látkami.

- To môže viesť k elektrickému úderu, požiaru alebo výbuchu.





Počas chodu práčky (vysoko teplotné pranie/sušenie/odstreďovanie) neatvárajte dvere automatickej práčky násilím.

- Voda prúdiaca z práčky môže mať za následok popáleniny alebo spôsobí šmyklivosť podlahy. Môže to mať za následok zranenie.
- Otvorenie dvierok násilím môže viesť k poškodeniu výrobku či k poraneniu.

Počas činnosti práčky pod ňu nekladajte ruku.

- Môže to mať za následok zranenie.

Nedotýkajte sa zástrčky mokrými rukami.

- To môže viesť k elektrickému úderu.

Nevypínajte pri prevádzke prístroj odpojením zástrčky.

- Zasunutie zástrčky späť do nástennej zásuvky môže spôsobiť iskru a viesť k elektrickému úderu alebo požiaru.

Nedovoľte deťom obsluhovať práčku bez patričného dozoru. Deťom nedovoľte liezť na spotrebič ani do jeho vnútra.

- Môže to spôsobiť zásah elektrickým prúdom, popálenie alebo zranenie.

Počas činnosti práčky pod ňu nekladajte ruku alebo kovové predmety.

- Môže to mať za následok zranenie.

Spotrebič neodpájajte od siete ťahaním za napájací kábel. Vždy pevne uchopte zástrčku a ťahajte priamo von zo zásuvky.

- Poškodenie napájacieho kábla môže spôsobiť skrat, požiar a/alebo zásah elektrickým prúdom.

Nepokúšajte sa sami opravovať, rozoberať alebo upravovať prístroj.

- Nepoužívajte žiadne iné poistky (ako napríklad medené, z ocelového drôtu a pod.), okrem štandardnej poistky.
- Keď je zariadenie potrebné opraviť alebo reinštalovať, obráťte sa na najbližšie servisné centrum.
- V opačnom prípade môže dôjsť k zásahu elektrickým prúdom, požiaru, poruchám produktu alebo zraneniu.

Ak sa hadica prívodu vody uvoľní z kohútika a zaplaví prístroj, odpojte zástrčku.

- Nedodržanie môže viesť k elektrickému úderu alebo k požiaru.

Odpojte zástrčku, ak nie je prístroj v prevádzke dlhší časový úsek alebo pri búrke s bleskom.

- Nedodržanie môže viesť k elektrickému úderu alebo k požiaru.

Ak sa do vnútra zariadenia dostane cudzia látka, odpojte sieťovú zástrčku a obráťte sa na najbližšie servisné stredisko spoločnosti Samsung.

- Môže spôsobiť požiar alebo zásah elektrickým prúdom.

Nedovoľte deťom (ani domácim zvieratám) hrať sa na práčke alebo v jej vnútri. Dvierka práčky sa zvnútra otvárajú veľmi ťažko, a preto môže dôjsť k vážnemu poraneniu vo vnútri práčky uväzneného dieťaťa.



# Bezpečnostné informácie

## Výstrahy pre používanie

### UPOZORNENIE

Keď je práčka kontaminovaná cudzími látkami, ako napríklad pracím prostriedkom, nečistotami, zvyškami jedál a pod., odpojte sieťovú zástrčku a práčku očistite pomocou vlhkej a jemnej látky.

- Nedodržanie môže viesť k farebným škvrnám, zmenám tvaru, poškodení alebo hrdzi.

Predné sklo sa môže silným nárazom rozbiť. Pri používaní práčky buďte opatrní.

- Rozbitie skla môže mať za následok zranenie.

Po prerušení dodávky vody alebo opakovanom pripájaní prívodnej hadice vodovodný kohútik otvárajte pomaly.

Po dlhom období nepoužívania vodovodný kohútik otvárajte pomaly.

- Tlak vzduchu v hadici prívodu vody alebo vo vodovodnej rúrke môže mať za následok poškodenie dielu produktu alebo únik vody.

Ak počas činnosti dôjde k chybe vypúšťania, skontrolujte, či došlo k problému s vypúšťaním.

- Ak práčku používate, keď je zaplavená z dôvodu problému vypúšťania, môže to mať za následok zásah elektrickým prúdom alebo požiar.

Bielizeň vkladajte do práčky úplne, aby sa bielizeň nezachytila vo dverách.

- Ak sa bielizeň zachytí vo dverách, môže to mať za následok poškodenie bielizne alebo práčky, prípadne to môže mať za následok únik vody.

Keď sa práčka nepoužíva, vypnite prívod vody.

Ubezpečte sa, že skrutky na konektore hadice prívodu vody sú riadne dotiahnuté.

- Nedodržanie môže viesť k poškodeniu majetku či k poraneniu.

Uistite sa, že gumené tesnenie a sklo predných dverí nie je znečistené cudzou látkou (napr. odpad, vlákna, vlasy, atď.).

- Ak sa cudzia látka zachytí vo dverách alebo dvere nie sú úplne zatvorené, môže to spôsobiť únik vody.

Pred použitím produktu otvorte vodovodný kohútik a skontrolujte, či je konektor hadice prívodu vody pevne dotiahnutý a či nedochádza k úniku vody.

- Ak sú skrutky na konektore hadice prívodu vody uvoľnené, môže dôjsť k úniku vody.

Produkt, ktorý ste si zakúpili, je navrhnutý len na domáce použitie.



Použitie produktu na pracovné účely sa kvalifikuje ako nesprávne používanie produktu. V takom prípade produkt nebude chránený štandardnou zárukou poskytovanou spoločnosťou Samsung a spoločnosť Samsung nie je možné pripísať zodpovednosť za nesprávne fungovanie alebo škody plynúce z takéhoto nesprávneho používania.

Nestavajte sa na zariadenie ani naň neumiestňujte žiadne predmety (napr. bielizeň, zapálené sviečky, zapálené cigarety, riady, chemikálie, kovové predmety atď.).

- To môže viesť k elektrickému úderu, požiaru, problémom s výrobkom alebo k poraneniu.

Nestriekajte prchavé látky ako insekticídy na povrch prístroja.

- Okrem škodlivého pôsobenia na ľudské zdravie môžu tiež spôsobiť zásah elektrickým prúdom, požiar alebo problémy so zariadením.

Do blízkosti práčky nedávajte žiadne predmety, ktoré vytvárajú elektromagnetické pole.

- Môže to viesť k poraneniu v dôsledku chybných funkcií.

Voda vypustená počas cyklu vysokoteplotného prania alebo sušenia je horúca. Nedotýkajte sa vody.

- Môže to spôsobiť popáleniny alebo zranenie.

Ak je teplota vody vyššia pred vypustením, trvá to, kým teplota neklesne, a môže sa líšiť v závislosti od vnútornej teploty.

Vode odolné sedadlá, rohože alebo oblečenie (\*) neperte, neodstreďujte a nesušte, pokiaľ vaša práčka nemá špeciálny cyklus na pranie týchto položiek.

(\*): Vlnená posteľná bielizeň, dažďové prikrývky, rybárske vesty, lyžiarske nohavice, spacie vaky, plienkové prikrývky, tenké teplákové súpravy a bicyklové, automobilové a motocyklové prikrývky a pod.

- Hrubé, pevné rohože neperte ani v prípade, že sa na štítku o starostlivosti nachádza symbol práčky. Môže to spôsobiť zranenie alebo poškodenie práčky, stien, podlahy alebo oblečenia z dôvodu neobvyklých vibrácií.
- Koberčeky a rohožky s gumenou úpravou neperte. Gumená časť by sa mohla odtrhnúť a zostať v bubne, čo by mohlo spôsobiť napríklad poruchu odtoku.

Práčku nepoužívajte s odstráneným priečinkom na prací priestrodok.

- Môže to spôsobiť zásah elektrickým prúdom alebo zranenie spôsobené únikom vody.

Počas alebo tesne po sušení sa nedotýkajte vnútra bubna, pretože je horúci.

- Môže to spôsobiť popáleniny.



# Bezpečnostné informácie

---

Do zásuvky na prací prostriedok nedávajte ruku.

- Môže to spôsobiť zranenie, pretože vašu ruku môže zachytiť podávacie zariadenie pracieho prostriedku.
- Nádoba pre tekutý prací prostriedok (len príslušné modely) sa nemôže používať pre práškový prací prostriedok. Ak používate práškový prací prostriedok, vyberte nádobu na tekutý prací prostriedok.

Do práčky nekladajte okrem bielizne žiadne iné predmety (ako napríklad topánky, zvyšky potravín, zvieratá).

- V prípade domácich zvierat to môže spôsobiť poškodenie práčky alebo zranenie a smrť spôsobené následkom neobvyklých vibrácií.

Nestláčajte tlačidlá pomocou ostrých predmetov ako sú špendlíky, nože, klince, atď.

- Môže to spôsobiť zásah elektrickým prúdom alebo zranenie.

Neperte bielizeň znečistenú olejom, krémom alebo pleťovou vodou pochádzajúcimi obvykle z obchodov starostlivosti o pleť alebo z masážnych kliník.

- Môže to spôsobiť deformáciu gumeného tesnenia a únik vody.

V bubne dlhodobo nenechávajte kovové predmety, ako napríklad zatváracie špendlíky, sponky alebo bielidlo.

- Môže to spôsobiť zhrdzavenie bubna.
- Ak sa na povrchu bubna začne objavovať hrdza, naneste na jeho povrch čistiaci prostriedok (neutrálny) a na vyčistenie použite špongiu. Nikdy nepoužívajte kovovú kefku.

Nepoužívajte prášok suchého čistenia priamo a neperte, nepláčajte ani neodstredujte bielizeň znečistenú práškom suchého čistenia.

- Vďaka teplu z oxidácie oleja to môže spôsobiť spontánne horenie alebo vzplanutie.

Nepoužívajte vodu zo zariadení na chladenie/ohrievanie vody.

- Môže to spôsobiť problémy s práčkou.

Do práčky nepoužívajte prírodné mydlo na ručné pranie.

- Ak v práčke zatvrdne a nahromadí sa, môže to spôsobiť problémy s produktom, stratu farieb, vznik hrdze alebo nepríjemné pachy.

Do pracej siete dajte ponožky a podprsienky a perte ich s ostatnou bielizňou.

V pracej sieťke neperte veľké kusy bielizne ako postelnú bielizeň.

- Nedodržanie môže viesť k poraneniu v dôsledku nadmerných vibrácií.

Nepoužívajte stvrdnutý prací prášok.

- Ak sa nahromadí vo vnútri práčky, môže to mať za následok únik vody.



Uistite sa, že vrecká na oblečení, ktoré sa ide prať, sú prázdne.

- Pevné ostré predmety, ako napríklad mince, zatváracie špendlíky, ihly, skrutky alebo kamienky môžu spôsobiť značné poškodenie zariadenia.

Neperte oblečenie s veľkými sponami, gombíkmi alebo inými ťažkými kovovými predmetmi.

Bielizeň roztriedte podľa toho, ako púšťa farbu, a zvolte odporúčaný cyklus, teplotu vody a ďalšie funkcie.

- Môže to mať za následok zmenu farby bielizne a poškodenie látky.

Pri zatváraní dvierok dbajte na to, aby ste v nich neprivreli prsty detí.

- V opačnom prípade môže dôjsť k zraneniu.

## Kritické výstrahy pre čistenie

### **VAROVANIE**

Nečistite prístroj tak že priamo naň striekate vodu.

Nepoužívajte silné kyslé čistiace prostriedky.

Nepoužívajte na čistenie prístroja benzén, riedidlo alebo alkohol.

- Môže spôsobiť zmenu farby, deformáciu, poškodenie, požiar alebo zásah elektrickým prúdom.

Pred čistením alebo vykonávaním údržby odpojte prístroj od nástennej zásuvky.

- Nedodržanie môže viesť k elektrickému úderu alebo k požiaru.

# Bezpečnostné informácie

## Pokyny o značke WEEE



### Správna likvidácia tohto výrobku (vyradené elektrické a elektronické prístroje)

(Platí v krajinách so zavedeným separovaným zberom)

Toto označenie na výrobku, príslušenstve, či literatúre ukazuje, že výrobok a jeho elektronické príslušenstvo (napr. nabíjačka, náhlavná súprava, USB kábel) by nemal byť na konci svojej životnosti likvidovaný s ostatným domovým odpadom. Aby ste predišli možnému narušeniu životného prostredia alebo ľudského zdravia nekontrolovanou likvidáciou odpadu, oddelte prosím tieto položky od ostatných typov odpadu a recyklujte ich zodpovedne a podporte tak trvale udržiteľné znovuzpracovanie materiálových zdrojov.

Užívatelia v domácnostiach by mali kontaktovať buď predajňu, kde kúpili tento výrobok, alebo svoj vládny úrad ohľadne detailov kam a ako môžu tieto položky dať k recyklácii bezpečnej voči životnému prostrediu.

Podnikoví užívatelia by mali kontaktovať svojho dodávateľa a overiť podmienky kúpnej zmluvy. Tento výrobok a jeho elektronické príslušenstvo by nemal byť pre likvidáciu zmiešaný s ostatným hospodárskym odpadom.

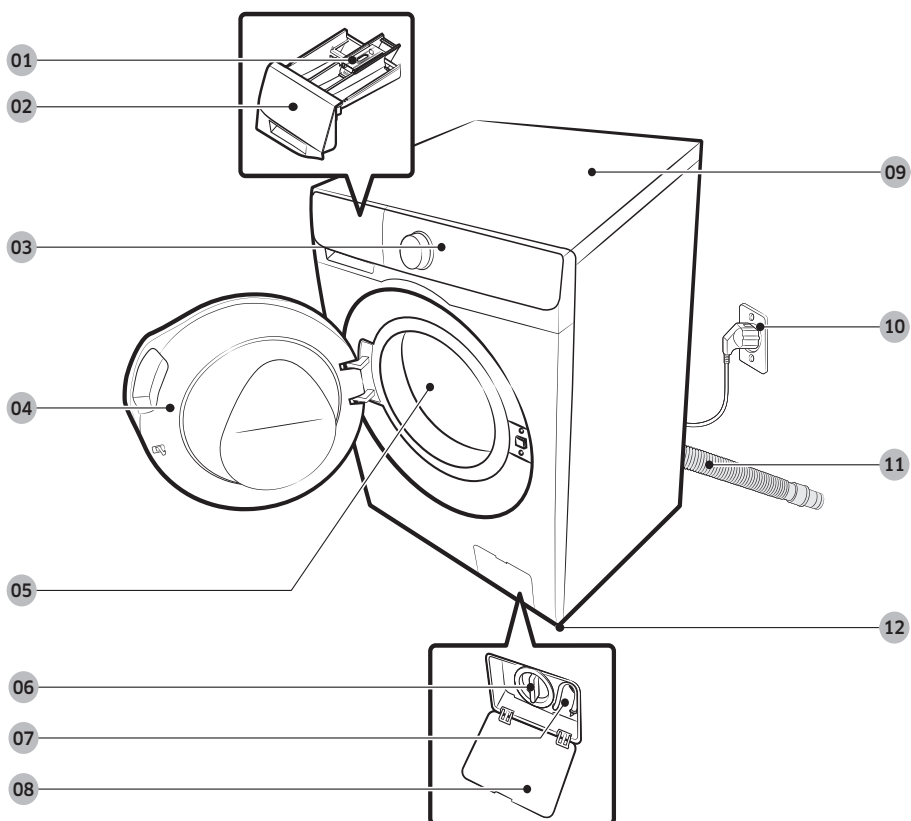
Viac informácií o ochrane životného prostredia a regulačných povinnostiach týkajúcich sa konkrétnych výrobkov spoločnosti Samsung, napríklad REACH, nájdete na webovej stránke: [samsung.com/uk/aboutsamsung/samsungelectronics/corporatecitizenship/data\\_corner.html](https://samsung.com/uk/aboutsamsung/samsungelectronics/corporatecitizenship/data_corner.html)

# Inštalácia

Postupujte presne podľa nasledujúcich pokynov, aby ste práčku nainštalovali správne a zabránili nehodám počas prania.

## Čo je súčasťou balenia

Uistite sa, že sa v balení produktu nachádzajú všetky diely. Ak máte problém s automatickou práčkou alebo dielmi, kontaktujte zákaznícke centrum spoločnosti Samsung alebo maloobchodného predajcu.



**01** Uvoľňovací prvok

**02** Dávkovač pracieho prostriedku

**03** Ovládací panel

**04** Dvierka

**05** Bubon

**06** Filter čerpadla

**07** Núdzová vypúšťacia hadička

**08** Kryt filtra

**09** Pracovná vrchná strana

**10** Napájacia zástrčka

**11** Odtoková hadice

**12** Vyrovnávacie nožičky

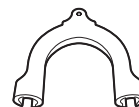
# Inštalácia



Kľúč



Záslepky skrutiek



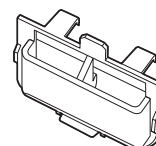
Vodiaca lišta hadice



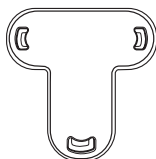
Prívodná hadica so  
studenou vodou



Prívodná hadica s teplou  
vodou



Zásobník na tekutý prací  
prostriedok



Upevňovací kryt

## POZNÁMKA

- Záslepky skrutiek : Počet dodaných krytov na skrutky (3 až 6) závisí od modelu.
- Prívodná hadica s teplou vodou: Len príslušné modely.
- Zásobník na tekutý prací prostriedok: Len príslušné modely.



## Požiadavky na inštaláciu

### Elektrické napájanie a uzemnenie

- Požaduje sa poistka alebo istič: striedavý prúd 220-240 V / 50 Hz
- Použijete samostatnú napájaciu vetvu vyhradenú len pre vašu práčku

Aby sa zaručilo správne uzemnenie, automatická práčka sa dodáva s trojžilovou sieťovou šnúrou zabezpečujúcou uzemnenie po pripojení k správne nainštalovanej a uzemnenej zásuvke.

Ak nemáte istotu o uzemnení, overte si to s kvalifikovaným elektrikárom alebo servisným pracovníkom.

Neupravujte dodanú zástrčku. Ak zástrčka nepasuje do elektrickej zásuvky, zavolajte kvalifikovanému elektrikárovi a nainštalujte správnu zásuvku.

### **VAROVANIE**

- NEPOUŽÍVAJTE predĺžovací kábel.
- Používajte iba sieťový kábel, ktorý sa dodáva s práčkou.
- NEPRIPÁJAJTE uzemňovací vodič k plastovému vodovodnému potrubiu, plynovému potrubiu alebo k potrubiu s horúcou vodou.
- Nesprávne pripojené uzemňovacie vodiče môžu spôsobiť zásah elektrickým prúdom.

### Prívod vody

Správny tlak vody pre túto automatickú práčku je v rozsahu 50 kPa až 800 kPa. Tlak vody nižší ako 50 kPa môže spôsobiť neúplné uzatvorenie vodovodného ventilu. Môže tiež spôsobiť, že sa bubon bude dlhšie plniť vodou a práčka sa vypne. Vodovodné kohútiky musia byť vo vzdialenosti do 120 cm od zadnej strany automatickej práčky, aby dodané vstupné hadice dosiahli k automatickej práčke.

Riziko úniku vody môžete znížiť:

- Zaistením jednoduchého prístupu k vodovodným kohútikom.
- Keď práčku nepoužívate, zatvoríte vodovodné kohútiky.
- Pravidelnou kontrolou únikov na armatúrach vodovodnej hadice.

### **UPOZORNENIE**

Pred prvým použitím práčky skontrolujte, či zo spojov na ventile vody a kohútikoch nemôže unikať voda.

### Vypúšťanie vody

Spoločnosť Samsung odporúča, aby bolo odtokové potrubie vo výške 60-90 cm. Odtoková hadica sa musí pripojiť cez sponu hadice k úvodnej časti potrubia a úvodná časť potrubia musí úplne zakrývať odtokovú hadicu.



# Inštalácia

## Požiadavky na podlahu

V záujme dosahovania optimálnych výsledkov je potrebné práčku nainštalovať na pevnú podlahu. Drevené podlahy musia byť vystužené, aby sa minimalizoval vplyv vibrácií a/alebo nevyváženej náplne práčky. Koberce a podlahy z mäkkých dlaždíc nevytvárajú dostatočný odpor proti vibráciám a môžu prispieť k miernemu posunu práčky počas cyklu.

### **UPOZORNENIE**

Práčku **NEINŠTALUJTE** na vyvýšené alebo nedostatočne stabilné konštrukcie.

## Teplota vody

Automatickú práčku neinštalujte na miestach, kde môže dôjsť k zamrznutiu vody, pretože vo ventiloch, čerpadlách a/alebo hadiciach automatickej práčky ostáva vždy určité množstvo vody. Zamrznutá voda, ktorá zostala v prepojovacích dieloch, môže spôsobiť poškodenie remeňov, čerpadla a iných komponentov automatickej práčky.

## Inštalácia do skriň alebo uzavretých priestorov

Minimálna vôľa pre stabilnú prevádzku:

|              |        |
|--------------|--------|
| Bočné strany | 25 mm  |
| Hore         | 25 mm  |
| Vzadu        | 50 mm  |
| Vpredu       | 550 mm |

Ak automatickú práčku a sušičku inštalujete spoločne, predná časť prístenku alebo komory musí mať vzduchový otvor bez prekážok s veľkosťou najmenej 550 mm. Ak bude práčka umiestnená samostatne, takýto voľný otvorený priestor nie je potrebný.



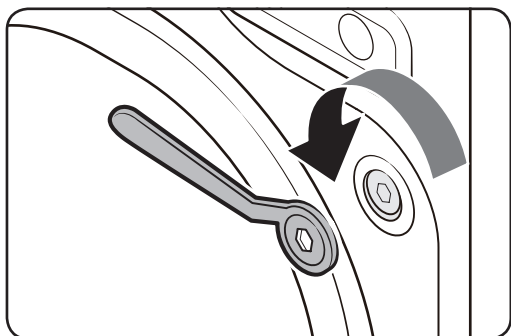
## Podrobná inštalácia

### KROK 1 - Vyberte miesto

Požiadavky na umiestnenie:

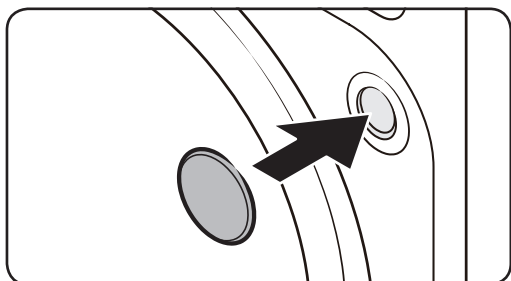
- Podlaha s pevným a rovným povrchom bez koberca alebo podlahového materiálu, ktorý môže blokovať ventilačné otvory
- Bez priameho slnečného žiarenia
- Dostatočné miesto pre vetranie a kabeláž
- Okolité teplota je vždy vyššia ako bod mrazu (0 °C)
- Mimo zdroja tepla

### KROK 2 - Odstráňte prepravné skrutky

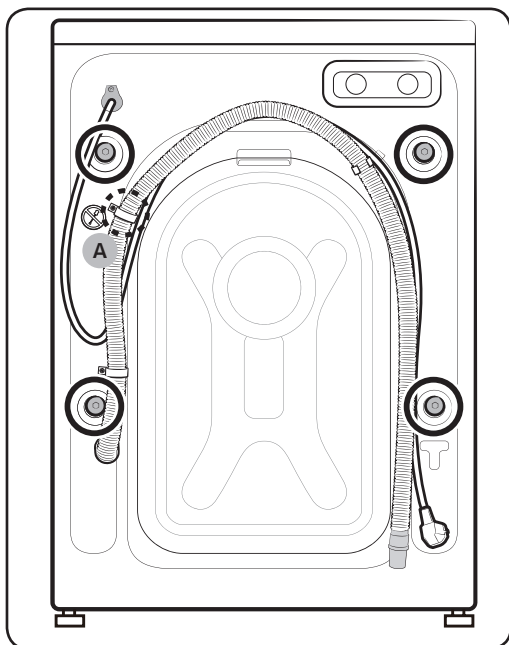


Rozbalte balenie produktu a odstráňte všetky prepravné skrutky.

1. Uvoľnite všetky prepravné skrutky na zadnej strane spotrebiča pomocou dodaného kľúča na skrutky.
2. Otvory zakryte dodanými plastovými záslepkami skrutiek. Prepravné skrutky si uschovajte pre použitie v budúcnosti.



# Inštalácia



3. Uzavrite všetky plastové krycie skrutky na zadnej strane práčky.

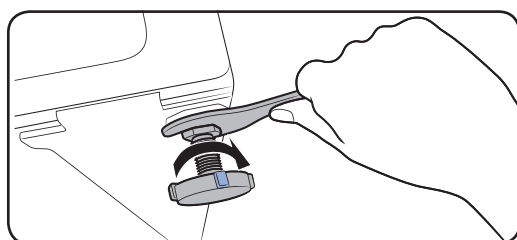
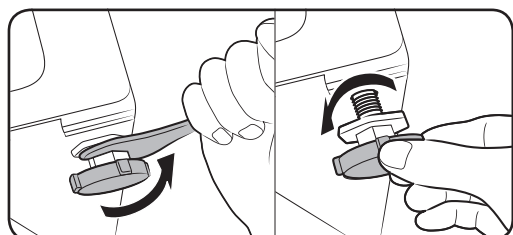
**! UPOZORNENIE**

Neodstraňujte skrutku (A), ktorá fixuje klip hadice.

**! VAROVANIE**

Baliace materiály môžu byť nebezpečné pre deti. Likvidujte všetok baliaci materiál (plastové vrecká, polystyrén atď.) mimo dosahu detí.

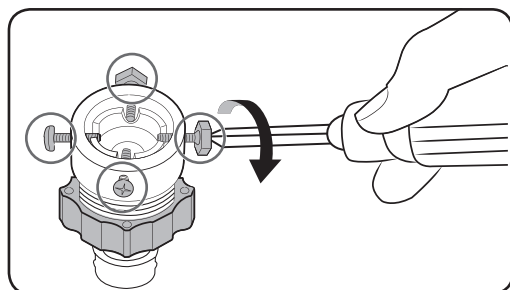
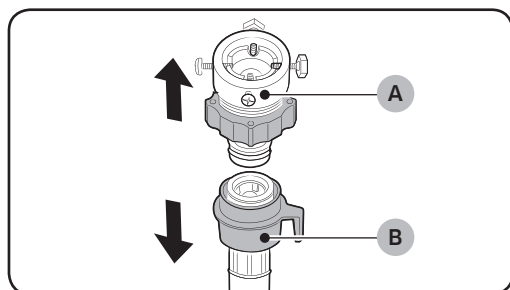
### KROK 3 - Nastavte vyrovnávacie nožičky



1. Opatrne zatlačte automatickú práčku na svoje miesto. Nadmerná sila môže poškodiť vyrovnávacie nožičky.
2. Vyrovnávanie automatickej práčky manuálnym nastavením vyrovnávacích nožičiek.
3. Keď sa vyrovnávanie dokončí, dotiahnite matice pomocou kľúča na skrutky.

### KROK 4 - Pripojenie vodovodnej hadice

Dodaný hadicový adaptér sa môže v závislosti od modelu odlišovať. Tento krok vás prevedie cez pripojenie pripojovacieho adaptéra. Ak máte naskrutkovávaci adaptér, prejdite na krok 7.

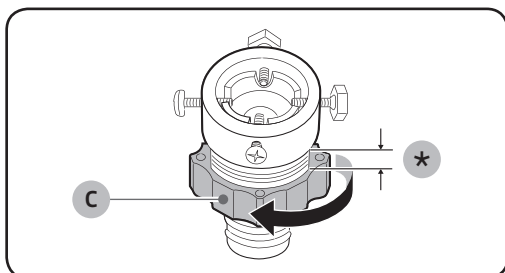


#### Pripojte prívodnú hadicu vody k vodovodnému kohútiku.

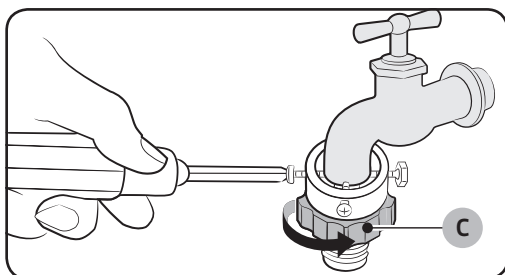
1. Z prívodnej hadice vody (B) odpojte adaptér (A).
2. Na uvoľnenie štyroch skrutiiek na adaptéri použite krížový skrutkovač.



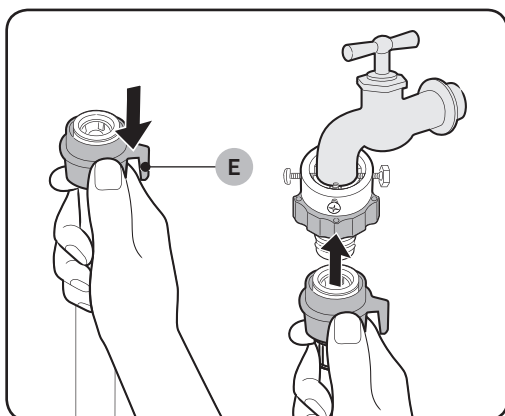
# Inštalácia



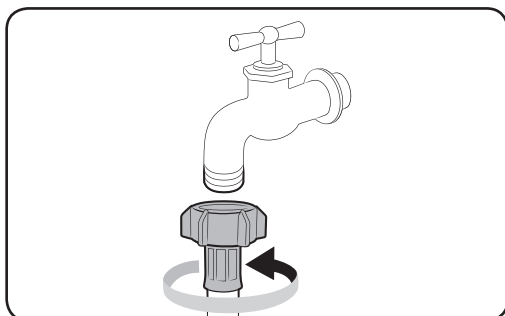
3. Podržte adaptér a otočte časť (C) v smere šípky, aby ste ho povolili o 5 mm (\*).



4. Zasuňte adaptér do vodovodného kohútika a utiahnite skrutky, zatiaľ čo adaptér nadvihujete.
5. Otočte časť (C) v smere šípky, aby ste ju utiahli.

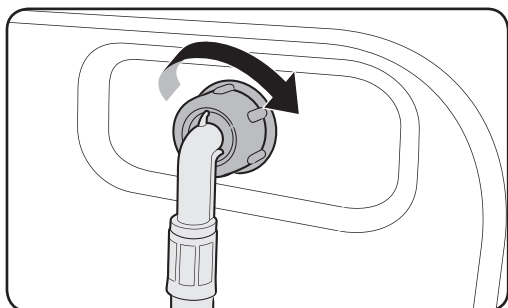


6. Zatiaľ čo držíte časť (E), pripojte prírodnú hadicu vody k adaptéru. Potom pustite časť (E). Hadica zapadne do adaptéra počutelným kliknutím.

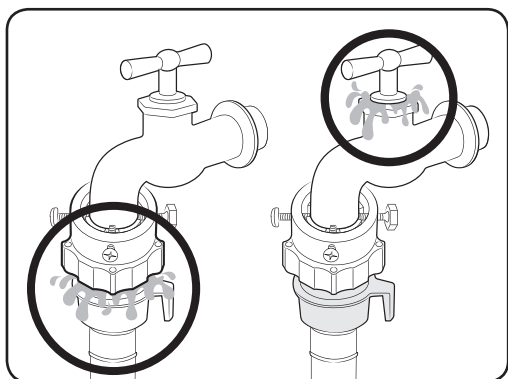


7. Ak používate vodovodný kohútik s naskrutkovávacou koncovkou, tak na pripojenie k vodovodnému kohútiku použijete podľa vyobrazenia dodaný naskrutkovávací adaptér.





8. Druhý koniec prívodnej hadice vody pripojte k vstupnému ventilu v zadnej časti automatickej práčky. Hadicu utiahnite otočením v smere hodinových ručičiek.



9. Otvorte vodovodný kohútik a skontrolujte, či okolo oblastí pripojenia nepresakuje voda. Ak dochádza k úniku vody, zopakujte vyššie uvedené kroky.

### **VAROVANIE**

Prestaňte používať automatickú práčku, ak sa vyskytol únik vody a kontaktujte miestne servisné stredisko spoločnosti Samsung. V opačnom prípade to môže spôsobiť zásah elektrickým prúdom.

### **UPOZORNENIE**

Prívodnú hadicu vody nenaťahujte silou. Ak je hadica príliš krátka, vymeňte ju za dlhšiu vysokotlakovú hadicu.

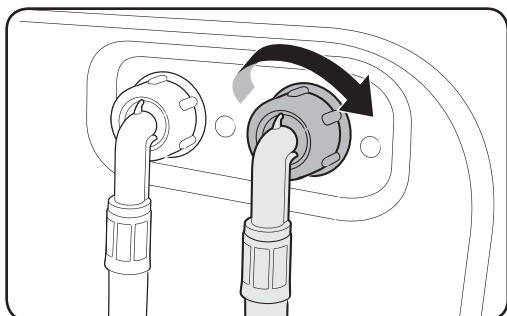
### **POZNÁMKA**

- Po pripojení prívodovej hadice vody k adaptéru skontrolujte, či je pripojená správne, potiahnutím hadice smerom dole.
- Použite bežný typ vodovodných kohútikov. Ak je vodovodný kohútik štvorcového tvaru alebo je príliš veľký, pred zasunutím kohútika do adaptéra demontujte vymedzovací krúžok.



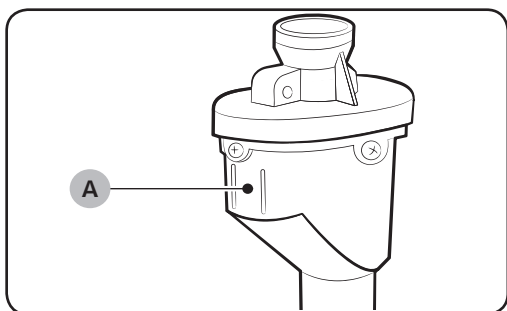
# Inštalácia

Modely s ďalším prívodom pre teplú vodu:



1. Červený koniec prívodnej hadice vody pripojte k vstupnému ventilu teplej vody v zadnej časti spotrebiča.
2. Pripojte druhý koniec prívodnej hadice teplej vody ku kohútiku s teplou vodou.

Vodovodná hadica Aqua (len príslušné modely)



Vodovodná hadica Aqua upozorní používateľov na riziko únikov vody. Zaznamenáva prietok vody a v prípade úniku sa zmení načerveno na stredovom indikátore (A).

## POZNÁMKA

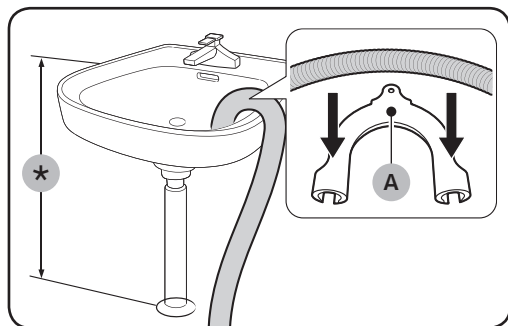
Koniec vodnej zastavovacej hadice musí byť namontovaný na vodovodný kohútik a nie na práčku.





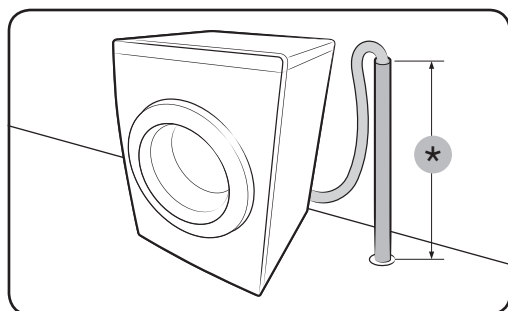
## KROK 5 - Umiestnenie odtokovej hadice

Odtoková hadica sa dá umiestniť tromi spôsobmi:



### Cez okraj umývadla

Odtoková hadica sa musí umiestniť vo výške v rozsahu 60 cm až 90 cm (\*) od podlahy. Aby ste výlevku odtokovej hadice uchovali ohnutú, použite dodaný **plastový vodiaci prvok hadice (A)**. Zaisťte vodiaci prvok k stene pomocou háčika, aby sa zaistil stabilný odtok.



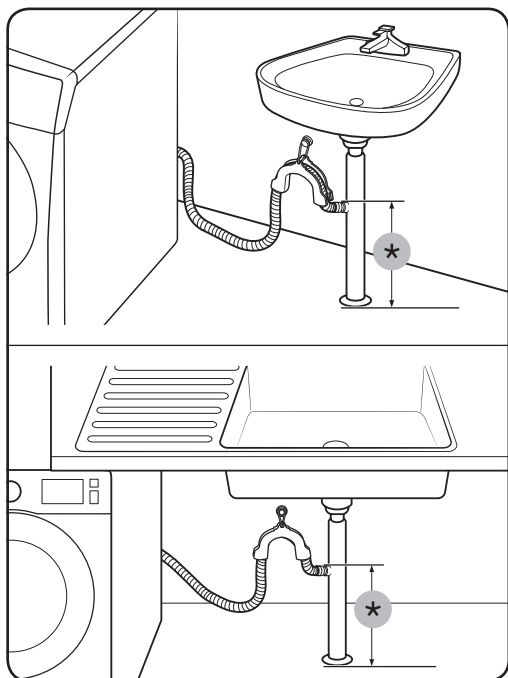
### K odtokovému potrubiu

Odtokové potrubie by malo byť vo výške 60 cm až 90 cm (\*). Odporúča sa, aby ste použili 65 cm vysoké vertikálne potrubie. Uistite sa, že odtoková hadica je pripojená k stúpajúcemu potrubiu pod sklonom.

Požiadavky na odtokové stúpajúce potrubie:

- Minimálny priemer 5 cm
- Minimálna odvodová kapacita 60 litrov za minútu

# Inštalácia



## Do vetvy odtokového potrubia umývadla

Vetva odtokového potrubia sa musí nachádzať nad sifónom drezu tak, aby sa koniec hadice nachádzal minimálne 60 cm nad podlahou.

(\*): 60 cm

## KROK 6 - Zapnutie

Napájací kábel zapojte do elektrickej zásuvky, ktorá obsahuje 220-240 V/50 Hz schválený elektrický výstup chránený poistkou alebo prerušovačom okruhu. Potom práčku zapnite pomocou tlačidla **Napájanie**.

# Predtým, ako začnete

---

## Úvodné nastavenia

---

### Spustenie kalibrácie (odporúča sa)

Funkcia Calibration (Kalibrácia) zaručuje, že práčka presne rozpozna váhu. Uistite sa, že pred spustením procesu Calibration (Kalibrácia) je bubon prázdny.

1. Automatickú práčku vypnite a následne zapnite.
2. Na 3 sekundy podržte súčasne stlačené tlačidlá **Temp. (Teplota)** a **Delay End (Odložený koniec) +**, aby ste vstúpili do režimu kalibrácie. Zobrazí sa správa „CB“.
3. Stlačením tlačidla **Hold to Start (Spustiť/Pozastaviť)** spustíte cyklus kalibrácie.
4. Približne 3 minúty sa bude bubon otáčať v smere otáčania hodinových ručičiek a proti smeru hodinových ručičiek.
5. Keď sa cyklus dokončí, na displeji sa zobrazí „0“ a automatická práčka sa automaticky vypne. Automatická práčka je teraz pripravená na používanie.

## Pokyny pre pranie

---

### Krok 1 - Zatriedenie

---

#### Bielizeň zatriedte v súlade s týmito kritériami:

- Štítok o starostlivosti: Bielizeň roztriedte na bavlnenú, zmiešanú tkaninu, syntetickú, hodvábnu, vlnenú a umelý hodváb.
- Farba: Oddel'te biele od farebného.
- Veľkosť: Vzájomné zmiešanie rôznych veľkostí položiek v bubne zlepšuje výkon prania.
- Citlivosť: Jemné oblečenie perte oddelene pre čisté nové vlnené oblečenie, záclony a hodvábne oblečenie. Skontrolujte visačky na oblečení.

#### POZNÁMKA

Nezabudnite skontrolovať visačku so starostlivosťou na oblečení a oblečenie podľa toho zatriediť skôr, ako začnete prať.



# Predtým, ako začnete

## KROK 2 - Vyprázdnite vrecká

### Vyprázdnite všetky vrecká na bielizni

- Kovové objekty, ako napríklad mince, špendlíky a pracky na oblečení, môžu poškodiť iné kusy bielizne, ako aj bubon.

### Prevráťte oblečenie s gombíkmi a vyšívanými časťami naruby

- Ak sú pri praní rozopnuté zipsy na nohaviciach a bundách, bubon práčky by sa mohol poškodiť. Zipsy je potrebné zapnúť a zaistiť.
- Oblečenie s dlhými šnúrkami sa môže zamotať s iným oblečením. Uistite sa, že pásy pred praním zviažete.

## KROK 3 - Použite sieť na bielizeň

- Podprsienky (s možnosťou prania vo vode) sa musia umiestniť do siete na bielizeň. Kovové časti podprsieniek môžu pretrhnúť alebo prederaviť inú bielizeň.
- Malé časti oblečenia ako ponožky, rukavice, pančuchy a vreckovky sa môžu zachytiť okolo dvierok. Preto ich vkladajte do jemnej pracej siete.
- Sieť na bielizeň neperte samostatne bez inej bielizne. Môže to spôsobiť neobvyklé vibrácie, ktoré by mohli automatickú práčku presunúť a spôsobiť zranenie.

## KROK 4 - Predpieranie (ak je potrebné)

Vyberte možnosť Predpieranie pre zvolený program, ak je bielizeň silno znečistená. Možnosť Predpieranie nepoužívajte, keď sa čistiaci prostriedok manuálne pridá do bubna alebo ak používate tekutý prací prostriedok.

## KROK 5 - Určenie kapacity várky

Do práčky vkladajte len stanovené množstvo bielizne. Prepĺňanie môže spôsobiť, že práčka nebude prať poriadne. Kapacitu várky pre typ oblečenia nájdete na strane **36**.

### POZNÁMKA

V prípade prania lôžkovín alebo postelnej bielizne sa môže predĺžiť doba prania alebo znížiť účinnosť odstreďovania. Pri lôžkovinách alebo postelnej bielizni sa odporúča maximálna rýchlosť cyklu 800 ot./min. a kapacita zaťaženia 2,0 kg alebo menej.

### UPOZORNENIE

- Nevyvážená bielizeň môže znížiť výkon odstreďovania.
- Uistite sa, že bielizeň je úplne zasunutá do bubna a nie je zachytená vo dverách.
- Nebúchajte dverami. Dvierka zatvárajte jemne. V opačnom prípade sa dvere nemusia správne zatvoriť.





## KROK 6 - Pridajte vhodný typ pracieho prostriedku

Typ pracieho prostriedku závisí od typu tkaniny (bavlna, syntetika, jemná tkanina, vlna), farby, teploty prania a od stupňa znečistenia. Uistite sa, že používate na bielizeň prací prostriedok, ktorý je určený pre automatické práčky.

### POZNÁMKA

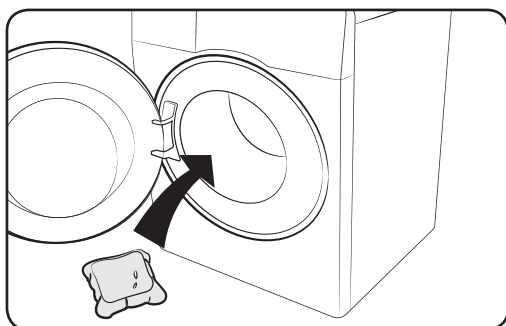
- Postupujte podľa odporúčaní výrobcu pracieho prostriedku, ktoré sú založené na hmotnosti bielizne, stupňa znečistenia a tvrdosti vody vo vašej oblasti. Ak nevíete, aká je tvrdosť vody, kontaktujte miestne vodárne.
- Nepoužívajte prací prostriedok, ktorý má sklony k zatvrdnutiu alebo premene do tuhej formy. Tento prací prostriedok môže zostať po cykle oplachovania, pričom zablokuje odtok.
- Ak sa počas cyklu vyskytne príliš veľa peny, zobrazí sa správa "Sud".

### UPOZORNENIE

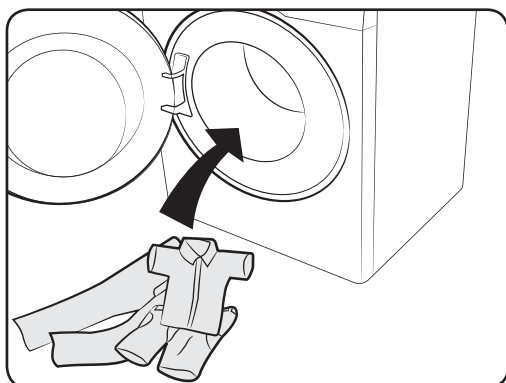
Pri praní vlny pomocou cyklu **WOOL (VLNA)** , použite prací prostriedok určený na vlnené veci. Ak sa použije s cyklom **WOOL (VLNA)**  práškový prací prostriedok, môže zostať na bielizni a odfarbiť bielizeň.

### Kapsule do bielizne

Na dosiahnutie najlepších výsledkov z používania kapsúl do bielizne dodržujte tieto pokyny.



1. Umiestnite kapsulu na dno prázdneho bubna smerom dozadu.



2. Do bubna umiestnite bielizeň na kapsulu.

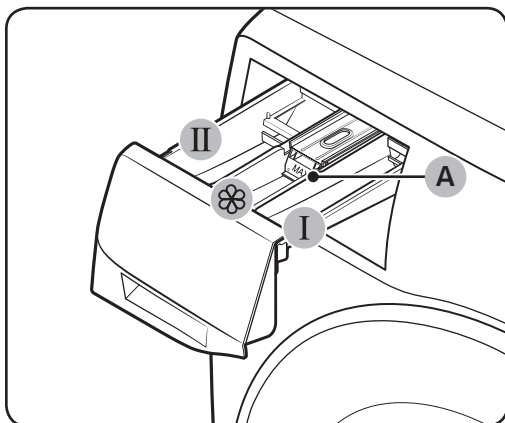
# Predtým, ako začnete


## UPOZORNENIE

Pri cykloch používajúcich studenú vodu alebo cykloch, ktoré sa skončia za menej ako jednu hodinu, sa kapsula nemusí úplne rozpustiť.

## Pokyny pre priechinok pracieho prostriedku

Automatická práčka obsahuje dávkovač s tromi priechinokami: ľavý priechinok pre hlavné pranie, stredový pre zmäkčovadlá textílií a pravý pre predpieranie.

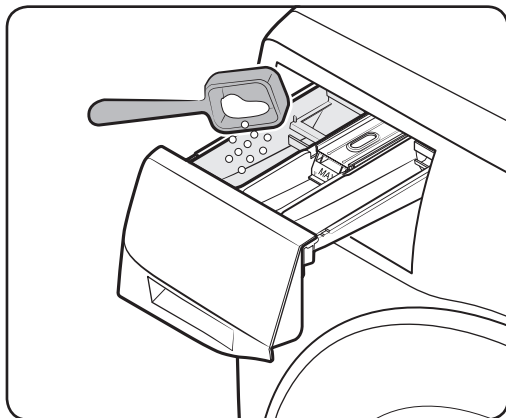


- 01 I** Priechinok predpieranie: Použite prací prostriedok na predpieranie alebo škrob.
- 02 II** Priechinok hlavného prania: Použite prací prostriedok pre hlavné pranie, zmäkčovač vody, prostriedok na odstraňovanie škvŕn, bielidlo a/alebo odstraňovače škvŕn.
- 03**  Priechinok zmäkčovadla: Použite prísady, ako napríklad zmäkčovač bielizne. Neprekračujte čiaru maximálneho množstva (A).

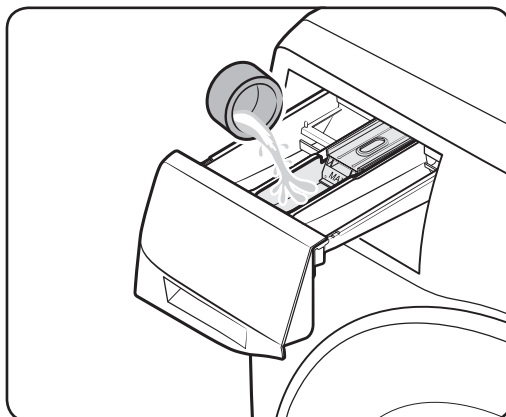
## UPOZORNENIE


- Pri prevádzke automatickej práčky neotvárajte priechinok pracieho prostriedku.
- Nepoužívajte nasledujúce typy pracieho prostriedku:
  - Tablety alebo kapsulové typy
  - Guličkové alebo sieťové typy
- Aby ste predišli zaneseniu priechinok, koncentrované alebo vysoko obohatené prostriedky (zmäkčovadlá textílií alebo prací prostriedok) sa musia pred použitím rozriediť s vodou.
- Pred presunutím práčky sa uistite, že ste vyprázdнили zásuvku na prací prostriedok, ktorá môže obsahovať prací prostriedok a / alebo aviváž. Obsah zásuvky sa môže vyliť na podlahu.

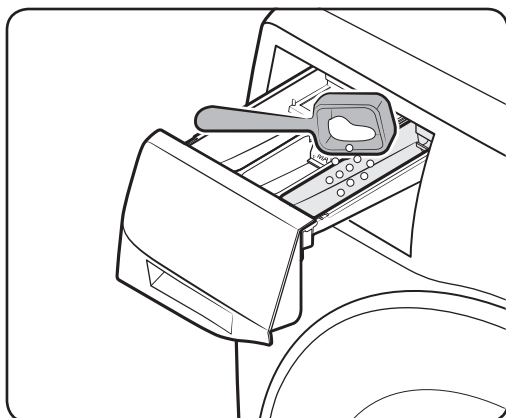
## Dávkovanie pracích prostriedkov do priechniku na prací prostriedok



1. Priechnik na prací prostriedok posunutím otvorte.
2. Dajte prací prostriedok na bielizeň do **II** priechniku hlavného prania tak, ako uvádza alebo odporúča výrobca. Ohľadom použitia tekutého pracieho prostriedku si pozrite stranu 32.

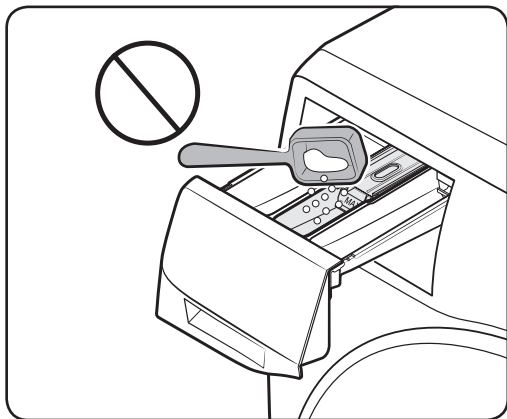


3. Dajte zmäkčovadlo bielizne do  priechniku na zmäkčovadlo. Neprekračujte čiaru maximálneho množstva.




4. Ak chcete predpierať, dajte prací prostriedok na predpieranie do **I** priechniku predpieranania tak, ako uvádza alebo odporúča výrobca.
5. Zatvorte priechnik pracieho prostriedku.

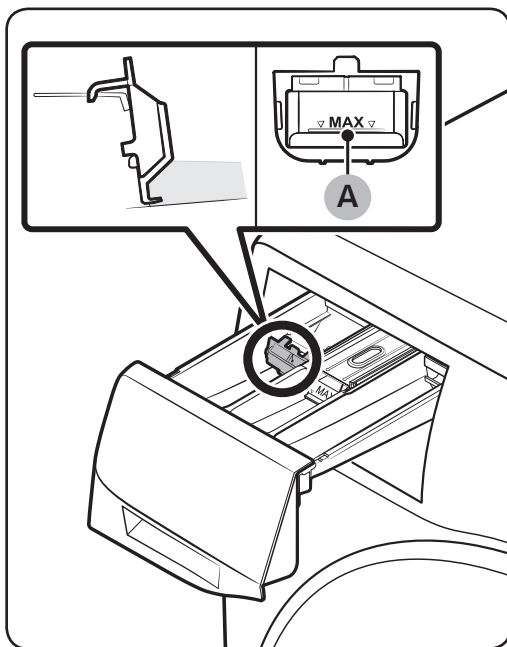
# Predtým, ako začnete



## ⚠ UPOZORNENIE

- Nedávajte práškový prací prostriedok do priechniku na tekutý prací prostriedok.
- Koncentrované zmäkčovadlo bielizne sa pred použitím musí rozriediť vo vode.
- Nedávajte prací prostriedok na hlavné pranie do  priechniku zmäkčovadla.

## Používanie tekutého pracieho prostriedku (len pre príslušné modely)

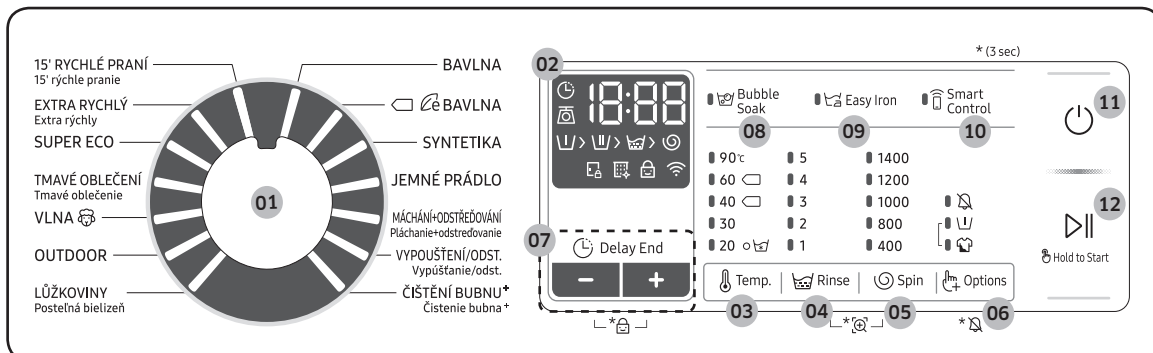


Najskôr vložte dodanú nádobu na tekutý prací prostriedok do **II** priechniku hlavného prania. Potom nalejte tekutý prací prostriedok do nádoby pod vyznačenú čiaru maximálneho množstva (A).



# Prevádzka

## Ovládací panel



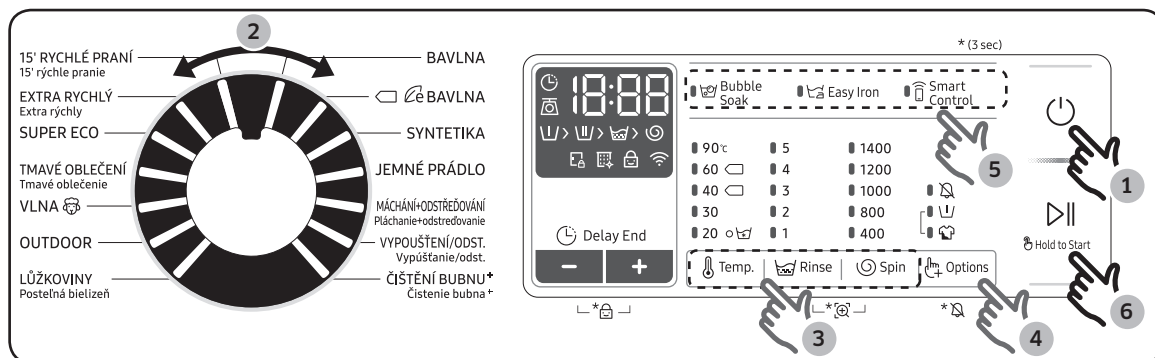
|                                |  |
|--------------------------------|--|
| <b>01</b> Volič cyklu          | Otočte otočným voličom, aby ste vybrali program.   |
| <b>02</b> Displej              | Displej zobrazuje informácie o programe a odhadovaný zostávajúci čas, prípadne informačný kód, keď sa vyskytne problém.<br>Tlačidlá a ikony nájdete na príslušnej stránke.   |
| <b>03</b> Temp. (Teplota)      | Stlačením zmeníte teplotu vody pre aktuálny program.   |
| <b>04</b> Rinse (Pláchanie)    | Stlačením zmeníte časy oplachovania pre aktuálny program. V závislosti od cyklu môžete nastaviť najviac 5 pláchaní.  |
| <b>05</b> Spin (Odstredovanie) | Stlačením zmeníte rýchlosť odstredovania pre aktuálny cyklus. Otáčky za minútu (RPM) sa líšia podľa modelu. <ul style="list-style-type: none"> <li><b>Podržanie pláchania (bez indikátora):</b> Konečný cyklus pláchania sa pozastaví, aby bielizeň zostala vo vode. Aby ste bielizeň vybrali, spustíte cyklus odtečenia alebo odstredovania. <ul style="list-style-type: none"> <li>- Ak chcete použiť funkciu Pozastavenie plákania, stlačte opakovane tlačidlo Spin (Odstredovanie), kým všetky číselné indikátory otáčok nezhasnú. Nie je k dispozícii pre program DRAIN/SPIN (VYPÚŠŤANIE/ODSTREĐOVANIE).</li> </ul> </li> <li><b>Len odstredovať :</b> Aby ste spustili cyklus odstredovania, na 3 sekundy stlačte tlačidlo Spin (Odstredovanie). Keď sa zobrazí čas cyklu a rýchlosť odstredovania, opakovane stláčajte tlačidlo Spin (Odstredovanie), kým sa nevyberie požadovaná rýchlosť odstredovania. Potom stlačte a podržte tlačidlo Hold to Start (Spustiť/Pozastaviť) pre spustenie programu. Čas odstredovania závisí od zvoleného cyklu.</li> </ul> |
| <b>06</b> Options (Možnosti)   | Stlačte pre výber možností. Dostupnosť možností závisí od cyklu.   |

# Prevádzka

|  |   |
|--|---|
| <b>07</b> Delay End (Odložený koniec)        | Delay End (Odložený koniec) vám umožní nastaviť čas ukončenia aktuálneho cyklu. Na základe vašich nastavení bude čas spustenia cyklu závisieť od internej logiky práčky. Napríklad toto nastavenie je užitočné pre programovanie vašej práčky, aby dokončila pranie v čase, kedy sa normálne vrátite domov z práce. <ul style="list-style-type: none"><li>• Stlačením vyberte predvolené jednotky hodín.</li></ul>  |
| <b>08</b> Bubble soak                        | Stlačením aktivujete/deaktivujete funkciu Bubble soak. Pomáha odstrániť celú škálu zažraných flakov. <ul style="list-style-type: none"><li>• Funkcia Bubble soak pomáha odstrániť celú škálu zažraných flakov.</li><li>• Pri vybratí funkcie Bubble soak sa bielizeň namočí do vodných bublín za účelom efektívneho prania.</li><li>• Funkcia Bubble soak je k dispozícii s týmito cyklami a pridáva im až 30 minút: <b>BAVLNA, SYNTETIKA, POSTELNÁ BIELIZEŇ, a EXTRA RÝCHLY.</b></li></ul> |
| <b>09</b> Easy Iron (Ľahké žehlenie)         | Rýchlosť odstredovania sa znižuje, aby sa znížilo pokrčenie bielizne. <ul style="list-style-type: none"><li>• Nastavte rýchlosť odstredovania do 800 otáčok za minútu.</li></ul>  |
| <b>10</b> Smart Control                      | Stlačením aktivujete/deaktivujete funkciu Smart Control. Keď je aktivovaná funkcia Smart Control, práčku môžete ovládať mobilným telefónom. Ďalšie informácie nájdete v časti Samsung Connect na stránke 40.  |
| <b>11</b> Napájanie                          | Stlačením zapnete/vypnete automatickú práčku.   |
| <b>12</b> Hold to Start (Spustiť/Pozastaviť) | Stlačením a podržaním spustíte prevádzku alebo stlačením dočasne zastavíte prevádzku.   |

Ďalšie informácie o možnostiach nájdete v časti Špeciálne funkcie.

## Jednoduché kroky spustenia



1. Stlačte tlačidlo **Napájanie**, aby ste automatickú práčku zapli.
2. Vyberte cyklus na paneli cyklov.
3. Podľa potreby zmeňte nastavenia programu (Temp. (Teplota), Rinse (Pláchanie) a Spin (Odstredovanie)).
4. Aby ste pridali možnosť, stlačte tlačidlo **Options (Možnosti)**. Opätovným použitím tlačidla vyberiete uprednostňovanú položku.
5. Práčka podporuje možnosti **Bubble soak**, **Easy Iron (Ľahké žehlenie)**, a **Smart Control** pre jednoduchý prístup. Pre použitie konkrétnej položky stlačte príslušné tlačidlo.
6. Stlačte a podržte tlačidlo **Hold to Start (Spustiť/Pozastaviť)**.


### Zmena programu počas prevádzky



1. Stlačením tlačidla **Hold to Start (Spustiť/Pozastaviť)** zastavíte prevádzku.
2. Vyberte iný program.
3. Opakovaným stlačením tlačidla **Hold to Start (Spustiť/Pozastaviť)** spustíte nový program.

# Prevádzka



## Prehľad programu

### Štandardné programy


| Program  | Popis   | max. várka (kg)            |             |
|--|---|----------------------------|-------------|
|  |   | WW90M64****<br>WW80M64**** | WW70M64**** |
| BAVLNA   | <ul style="list-style-type: none"> <li>Pre bavlnu, posteľnú bielizeň, obrusy, spodnú bielizeň, uteráky alebo tričká. Čas prania a počet oplachovaní sa automaticky nastaví podľa várky.</li> </ul>  | Max.                       | Max.        |
|  BAVLNA | <ul style="list-style-type: none"> <li>Optimálny výkon s nižšou energiou pre bavlnené textilie, posteľnú bielizeň, obrusy, spodnú bielizeň, uteráky alebo tričká. Kvôli úspore energie môže byť aktuálna teplota prania nižšia, ako je špecifikované.</li> </ul>  | Max.                       | Max.        |
| SYNETIKA   | <ul style="list-style-type: none"> <li>Pre blúzky alebo trička vyrobené z polyesteru (diolen, trevira), polyamidu (perlon, nylon) alebo podobných materiálov.</li> </ul>  | 4,0                        | 3,5         |
| JEMNÉ PRÁDLO   | <ul style="list-style-type: none"> <li>Pre citlivé tkaniny ako sú umelý hodváb, viskóza a syntetické zmiešané vlákna.</li> <li>Najlepší výkon dosiahnete s tekutými pracími prostriedkami.</li> </ul>   | 2,0                        | 2,0         |
| MÁCHÁNÍ +<br>ODSTŘEĎOVÁNÍ<br>(Pláchanie +<br>odstreďovanie)                              | <ul style="list-style-type: none"> <li>Obsahuje dodatočné oplachovanie po použití zmäččovadla textílií na bielizeň.</li> </ul>  | Max.                       | Max.        |
| VYPOUŠTĚNÍ/ODST.<br>(Vypúšťanie/odst.)   | <ul style="list-style-type: none"> <li>Tento program vyberte, aby ste vypustili vodu a odstredili bubon.</li> </ul>   | Max.                       | Max.        |
| ČIŠTĚNÍ BUBNU+<br>(Čistenie bubna+)  | <ul style="list-style-type: none"> <li>Vyčistí bubon odstránením špiny a baktérií z neho.</li> <li>Čistí gumové tesnenie dverí odstránením nečistôt z tesnenia.</li> <li>Vykonajte raz za každých 40 praní bez vloženého pracieho prostriedku alebo bielidla. Informuje o tom automaticky po každých 40 praniach.</li> <li>Uistite sa, že bubon je prázdny.</li> <li>Na čistenie bubna nepoužívajte žiadne čistiace prostriedky.</li> </ul> | -                          | -           |

|  |   |     |     |
|--|---|-----|-----|
| 15' RYCHLÉ PRANÍ<br>(15' rýchle pranie)  | <p>Pre jemne znečistené odevy a bielizeň s hmotnosťou menej ako 2,0 kg, ktorú potrebujete rýchlo oprat.</p> <ul style="list-style-type: none"> <li>Použite menej ako 20 g pracieho prostriedku. Použitie viac ako 20 g pracieho prostriedku môže zanechať zvyšky pracieho prostriedku.</li> <li>Pre tekuté pracie prostriedky použite maximálne 20 ml tekutého pracieho prostriedku.</li> </ul> | 2,0 | 2,0 |
| EXTRA RYCHLÝ<br>(Extra rýchly)   | <ul style="list-style-type: none"> <li>Rýchle ukončenie prania už za 39 minút. Vhodné na každodenné pranie, ako napr. pranie spodnej bielizne a košiel.</li> <li>Čas cyklu sa bude odlišovať v závislosti od podmienok prívodu vody a od várky a typu bielizne.</li> </ul>  | 5,0 | 4,0 |
| SUPER ECO  | <ul style="list-style-type: none"> <li>Cykus Ekologický bublinkový cyklus prania pri nízkej teplote prispieva k zníženiu spotreby energie.</li> </ul>   | 4,0 | 4,0 |
| TMAVÉ OBLEČENÍ<br>(Tmavé oblečenie)  | <ul style="list-style-type: none"> <li>Obsahuje dodatočné oplachovania a obmedzené odstredovanie na zaistenie, aby sa bielizeň vyprala jemne a poriadne opláchla.</li> </ul>  | 4,0 | 3,0 |
| VLNA  | <ul style="list-style-type: none"> <li>Špecificky pre vlnu s možnosťou prania v práčke pre várky nepresahujúce 2,0 kg.</li> <li>Cykus <b>vlna</b>  predstavuje jemné pulzovanie a namáčanie na ochranu vlákna vlny pred zrazením/deformáciou.</li> <li>Odporúča sa neutrálny prací prostriedok.</li> </ul>   | 2,0 | 2,0 |
| OUTDOOR  | <ul style="list-style-type: none"> <li>Pre oblečenie do hôr, lyžiarske oblečenie a športové oblečenie, ktoré je vyrobené z funkčných materiálov, ako napríklad spandex, strečový materiál a mikrovlákná.</li> </ul>   | 2,0 | 2,0 |
| LŮŽKOVINY<br>(Posteľná bielizeň)   | <ul style="list-style-type: none"> <li>Pre posteľné návliečky, posteľné plachty, prekrytia postele atď.</li> <li>Na dosiahnutie najlepších výsledkov perte len 1 typ posteľnej bielizne a uistite sa, že je várka ľahšia ako 2,0 kg.</li> </ul>   | 2,0 | 2,0 |

## Možnosti

| Možnosť  | Popis   |
|--|---|
|  Intenzívne   | <ul style="list-style-type: none"> <li>Pre silne znečistenú bielizeň. Prevádžkový čas pre každý cyklus je dlhší ako bežne.</li> </ul> |
|  Predpieranie | <ul style="list-style-type: none"> <li>Touto možnosťou pridáte predbežný cyklus prania pred hlavný cyklus prania.</li> </ul>          |

# Prevádzka

| Možnosť   |                                | Popis  |
|---|--------------------------------|--|
|  | Zapnutie/<br>vypnutie<br>zvuku | <ul style="list-style-type: none"><li>Môžete zapnúť alebo vypnúť zvuk z práčky. Ak je táto funkcia nastavená ako vypnutá (Off), tak alarm AddWash, melódia ukončenia cyklu a pípnutie vypnutia nezaznejú. Ostatné zvuky zostávajú aktívne.</li></ul> |

## Delay End (Odložený koniec)

Nastavením oneskorenia v rozmedzí od 1 do 24 hodín (v hodinových krokoch) môže nastaviť práčku, aby automaticky ukončila pranie neskôr. Hodiny zobrazené na displeji indikujú čas kedy sa prací cyklus ukončí.

1. Vyberte cyklus s potrebnými nastaveniami.
2. Stlačte **Delay End (Odložený koniec)** (alebo +/- tlačidlo) opakovane, kým sa nezobrazí požadovaný koncový čas.
3. Stlačte a podržte tlačidlo **Hold to Start (Spustiť/Pozastaviť)**. Indikátor Delay End (Odložený koniec) bliká a bubon práčky sa pomaly obracia pre zistenie hmotnosti bielizne, ak je predvolené snímanie zaťaženia pre zvolený cyklus. Po dokončení sa zobrazí nastavený čas so spusteným časovačom.
4. Aby ste zrušili Delay End (Odložený koniec), reštartujte automatickú práčku stlačením tlačidla **Napájanie**.

## Príklad

Chcete, aby dvojhodinový cyklus skončil o tri hodiny od aktuálneho času. Za týmto účelom pridáte možnosť Delay End (Odložený koniec) k aktuálnemu programu s 3-hodinovým nastavením a stlačte a podržte tlačidlo **Hold to Start (Spustiť/Pozastaviť)** o 14:00. Čo sa potom stane? Automatická práčka sa spustí o 15:00 a skončí pranie o 17:00. Nižšie uvádzame časovú líniu pre tento prípad.



## Snímač zaťaženia

Ikona snímača zaťaženia svieti, keď zvolíte cyklus, ktorý podporuje snímanie zaťaženia. Niektoré cykly nemusia podporovať snímanie zaťaženia. Po spustení cyklu ikona bliká alebo zostáva svietiť počas procesu snímania zaťaženia a po ukončení procesu sa vypne.

## Nastavenia

### Detská zámka

Ak chcete zabrániť náhodnému spusteniu alebo nastaveniu práčky deťmi, detská zámka zamkne všetky tlačidlá okrem tlačidla **Napájanie**.

### Aktivácia detskej zámky

- Stlačte a podržte - a + (z **Delay End (Odložený koniec)** možnosti) súčasne na 3 sekundy.  
Potom stlačte a podržte tlačidlo **Hold to Start (Spustiť/Pozastaviť)** pre aktiváciu. Dvere sa zamknú a indikátor detskej zámky sa rozsvieti.

### Dočasná deaktivácia funkcie Detská zámka

Detskú zámku môžete dočasne deaktivovať na 1 minútu. Dvere sú odomknuté po dobu 1 minúty a indikátor detskej zámky bliká.

- Stlačte a podržte - a + (z **Delay End (Odložený koniec)** možnosti) súčasne na 3 sekundy.

### POZNÁMKA

- Ak otvoríte dvere po 1 minúte alebo dlhšie po deaktivácii detskej zámky, alarm zaznie až 2 minúty.
- Ak zatvoríte dvere v priebehu 2 minút, dvere sa zamknú a detská zámka sa opätovne aktivuje. Ak neuzavriete dvere alebo dvere nie sú správne zatvorené, alarm bude znieť 2 minúty.
- Ak chcete pridať bielizeň po aktivácii detskej zámky, najskôr deaktivujte detskú zámku alebo reštartujte práčku.

### Zrušenie funkcie Detská zámka

- Stlačte a podržte - a + (z **Delay End (Odložený koniec)** možnosti) súčasne na 3 sekundy pre deaktiváciu, a potom stlačte a podržte tlačidlá znovu na 3 sekundy pre zrušenie funkcie detská zámka. Dvere sa odomknú a indikátor detskej zámky zhasne.

### Zapnutie/vypnutie zvuku

Môžete zapnúť alebo vypnúť zvuk z práčky. Ak je táto funkcia nastavená ako vypnutá (Off), tak alarm AddWash, melódia ukončenia cyklu a pípnutie vypnutia nezaznejú. Ostatné zvuky zostávajú aktívne.

- Ak chcete stlmiť zvuk, stlačte a podržte tlačidlo **Options (Možnosti)** na 3 sekundy.
- Ak chcete zvuk zapnúť, stlačte a podržte tlačidlo znovu na 3 sekundy.
- Vaše nastavenie sa zachová aj potom, čo reštartujete práčku.

# Prevádzka

## Samsung Connect (Samsung pripojenie)

### Pripojenie Wi-Fi

Na svojom smartfóne prejdite na položku Nastavenia a zapnite bezdrôtové pripojenie a vyberte AP (prístupový bod).

#### POZNÁMKA

- Toto zariadenie je určené len pre domácnosť (trieda B) a môže byť použité vo všetkých obytných oblastiach.
- Toto zariadenie môže spôsobiť rušenie bezdrôtovej siete a ani výrobca ani inštalátor tohto zariadenia nemôžu poskytnúť bezpečnostné opatrenia akéhokoľvek druhu.
- Odporúčané šifrovacie metódy sú WPA / TKIP a WPA2 / AES. Novo vyvinuté protokoly Wi-Fi alebo nepovolené protokoly Wi-Fi nie sú podporované.
- Citlivosť prijímania bezdrôtovej siete môže byť ovplyvnená okolitým bezdrôtovým prostredím.
- Ak váš poskytovateľ internetu zaregistroval MAC adresu vášho počítača alebo modemový modul pre trvalé použitie, vašu práčku Samsung sa nepodarí pripojiť k internetu. Ak je to tak, obráťte sa na vášho poskytovateľa internetových služieb.
- Internetová brána firewall môže prerušiť internetové pripojenie. Ak sa to stane, obráťte sa na vášho poskytovateľa internetových služieb.
- Ak zlyhanie internetu pokračuje aj po opatreniach vášho poskytovateľa internetu, obráťte sa na miestneho predajcu alebo servisné stredisko spoločnosti Samsung.
- Informácie o inštalácii káblových a bezdrôtových smerovačov nájdete v používateľskej príručke smerovača, ktorý používate.
- Práčka Samsung podporuje protokoly Wi-Fi 2,4 GHz.
- Práčka Samsung podporuje IEEE802.11 b/g/n (2,4 GHz), Soft-AP protokoly.
- (IEEE802.11n je odporúčaný)
- Použitie neschváleného káblového / bezdrôtového smerovača môže spôsobiť zlyhanie pripojenia k Samsung práčke.

### Stiahnutie

V obchode s aplikáciami (Google Play Store, Apple App Store, Samsung Galaxy Apps) nájdite aplikáciu Samsung Connect s hľadacím výrazom "Samsung Connect". Prevezmite a nainštalujte aplikáciu na svojom zariadení.

#### POZNÁMKA

- Aplikácia Samsung Connect je k dispozícii na zariadeniach tretích strán s operačným systémom Android OS 6.0 (Marshmallow) alebo vyšším, na zariadeniach Samsung s operačným systémom Android OS 5.0 (Lollipop) alebo vyšším a na zariadeniach iOS s operačným systémom iOS 10.0 alebo vyšším. Pri zariadeniach iPhone to musí byť iPhone 6 alebo novší. Aplikácia je optimalizovaná pre smartfóny Samsung (série Galaxy S a Note).
- Niektoré funkcie tejto aplikácie môžu v iných zariadeniach fungovať odlišne.
- Aplikácia sa môže bez upozornenia zmeniť na zlepšenie výkonu.



## Príhlásenie

Prvýkrát sa musíte prihlásiť do Samsung Connect pomocou svojho účtu Samsung. Pre vytvorenie nového účtu Samsung postupujte podľa pokynov v aplikácii. Na vytvorenie účtu nepotrebuje samostatnú aplikáciu.

### POZNÁMKA

Ak máte účet Samsung, použite účet na prihlásenie. Registrovaný používateľ smartfónu Samsung sa prihlási automaticky.

## Ak chcete zaregistrovať svoje zariadenie do Samsung Connect

1. Uistite sa, že váš smartfón je pripojený k bezdrôtovej sieti. Ak nie, prejdite na **Settings (Nastavenia)** a zapnite bezdrôtové pripojenie a vyberte AP (prístupový bod).
2. Spustíte aplikáciu **Samsung Connect** na vašom smartfóne.
3. Keď sa zobrazí správa „Nájdené nové zariadenie.“, vyberte položku **Add (Pridať)**.
4. Ak sa nezobrazí žiadna správa, zvolte + a vyberte práčku v zozname dostupných zariadení. Ak vaša práčka nie je uvedená v zozname, vyberte položku **Device Type (Typ zariadenia) > Specific Device Model (Špecifický model zariadenia)**, a potom ručne pridajte práčku.
5. Zaregistrujte svoju práčku do aplikácie Samsung Connect nasledovne.
  - a. Prihláste sa do Samsung Connect s vaším Samsung účtom.
  - b. Zapnite Wi-Fi pripojenie.
  - c. Pridajte vašu práčku do Samsung Connect. Uistite sa, že vaša práčka je pripojená k Samsung Connect.
  - d. Po dokončení registrácie sa vaša práčka objaví na vašom smartfóne.

## Aplikácia práčka

Integrované ovládanie: Môžete monitorovať a ovládať práčku tak doma, ako aj na cestách.

- V aplikácii Samsung Connect vyberte ikonu Práčka. Zobrazí sa stránka Práčka.
- Skontrolujte stav prevádzky alebo upozornenia súvisiace s vašou práčkou a prípadne zmeňte možnosti alebo nastavenia.

# Prevádzka

## Samsung Connect

| Kategória     | Kontrolný bod                            | Popis   |
|---------------|--|---|
| Monitorovanie | Stav prania                              | Môžete skontrolovať aktuálny cyklus a jeho možnosti a zvýšný čas cyklu.   |
|               | Smart Control                            | Pre práčku je zobrazený stav Smart Control.   |
|               | Samokontrola                             | Použite túto funkciu na kontrolu, či pračka funguje normálne.   |
|               | Monitorovanie energie                    | Použite túto funkciu na monitorovanie stavu spotreby energie.   |
| Ovládanie     | Spustiť / Pozastaviť / Zrušiť            | Vyberte cyklus a potrebné možnosti a potom vyberte položku Spustiť / Pozastaviť / Zrušiť, aby ste spustili operáciu, dočasne zastavili alebo zrušili aktuálnu operáciu. |
|               | Moje obľúbené                            | Pridajte často používané cykly a možnosti do „Moje obľúbené“ pre neskoršie použitie.  |
| Oznámenie     | Cyklus dokončený                         | Upozorní vás, že aktuálny cyklus je dokončený.  |
|               | Alarm AddWash (len pre príslušné modely) | Upozorní vás na pridanie novej bielizne.  |
|               | Zvyšná bielizeň (len príslušné modely)   | Upozorní vás na akúkoľvek bielizeň, ktorá zostala v práčke po ukončení cyklu.   |

| Kategória | Kontrolný bod  | Popis  |
|-----------|--|--|
| Q-Rator   | Zloženie bielizne*   | Môžete vybrať typ textílie, farbu a úroveň znečistenia, aby sa vám ponúkli odporúčané možnosti a cykly prania, ktoré môžete okamžite spustiť.  |
|           | Plánovač bielizne*   | Môžete nastaviť požadovaný čas do skončenia cyklu prania.<br>Po nastavení požadovaného času sa vám ponúkne odporúčaný cyklus, ktorý sa skončí v rámci vami nastaveného času, pričom môžete spustiť alebo rezervovať odporúčaný cyklus.   |
|           | Sprievodca domácou starostlivosťou*  | Poskytuje pravidelné hlásenie s analýzou stavu prevádzky spotrebiča v rámci používateľom stanovenej frekvencie (každý týždeň/mesiac).<br>Toto pravidelné hlásenie môžete použiť na kontrolu vzoru používania, požiadaviek na údržbu a spotreby energie** pre nastavené časové obdobie. |
|           | *Vyžaduje aplikáciu „Samsung Connect“, dostupná pre systém Android a iOS.<br>Požaduje sa registrácia.<br>**Len oznamovacie výsledky. |  |

# Prevádzka

---

## Oznam o otvorenom zdrojovom kóde

Softvér obsiahnutý v tomto produkte obsahuje softvér s otvoreným zdrojovým kódom. Kompletný príslušný zdrojový kód si môžete zaobstaráť na obdobie troch rokov po poslednom dodaní tohto produktu zaslaním emailu na adresu <mailto:oss.request@samsung.com>.

Kompletný príslušný zdrojový kód je tiež možné získať na fyzickom médiu (napr. CD-ROM). Bude potrebné uhradiť nízky poplatok.

Nasledujúca adresa URL [http://opensource.samsung.com/opensource/SMART\\_AT\\_051/seq/0](http://opensource.samsung.com/opensource/SMART_AT_051/seq/0) vás nasmeruje na stránku na prevzatie dostupného zdrojového kódu a informácií o licenciách k softvéru s otvoreným zdrojovým kódom viažucim sa na tento produkt. Táto ponuka platí pre každého, kto sa stal príjemcom týchto informácií.



## POZNÁMKA

Spoločnosť Samsung Electronics týmto vyhlasuje, že typ rádiového zariadenia je v súlade so smernicou 2014/53 / EÚ. Úplné znenie vyhlásenia o zhode EÚ je k dispozícii na tejto internetovej adrese: Oficiálne vyhlásenie o zhode nájdete na stránke <http://www.samsung.com>, prejdite do časti Podpora > Vyhľadať podporu pre produkt a zadajte názov modelu. Wifi maximálny vysielač výkon: 20 dBm pri 2.412GHz - 2.472GHz

# Údržba

---

Uchovajte automatickú práčku čistú, aby ste zabránili zhoršovaniu výkonu a uchovali jej životný cyklus.

## Čistenie bubna<sup>+</sup>

---

Vykonávajte tento cyklus pravidelne na vyčistenie bubna odstránením baktérií z neho. Tento cyklus ohrieva vodu medzi 60 ° C a 70 ° C a tiež odstraňuje nahromadené nečistoty z gumového tesnenia dverí.

1. Stlačte tlačidlo **Napájanie**, aby ste automatickú práčku zapli.
2. Otočte **Volič cyklu** aby ste vybrali možnosť **ČISTENIE BUBNA<sup>+</sup>**.
3. Stlačte a podržte **Hold to Start (Spustiť/Pozastaviť)**.

### **UPOZORNENIE**

Na čistenie bubna nepoužívajte žiadne čistiace prostriedky. Zvyšky chemikálií v bubne môžu poškodiť bielizeň alebo bubon práčky.

### **Pripomienka ČISTENIE BUBNA<sup>+</sup>**

- Pripomienka **ČISTENIE BUBNA<sup>+</sup>** sa zobrazí na hlavnej obrazovke po každých 40 praniach. **ČISTENIE BUBNA<sup>+</sup>** sa odporúča vykonávať pravidelne.
- Po prvom zobrazení môžete pripomienku pri ďalších 6 praniach ignorovať. Po 7. praní sa pripomienka prestane zobrazovať. Avšak sa opätovne zobrazí pri druhom 40. praní.

# Údržba

## Smart Check

Aby ste zapli túto funkciu, musíte si najskôr prevziať aplikáciu „Samsung Smart Washer“ z Play Store alebo App Store a nainštalovať ju na mobilné zariadenie, ktoré obsahuje kameru.

Funkcia Smart Check je optimalizovaná pre: Sériu telefónov Galaxy a iPhone (len príslušné modely).

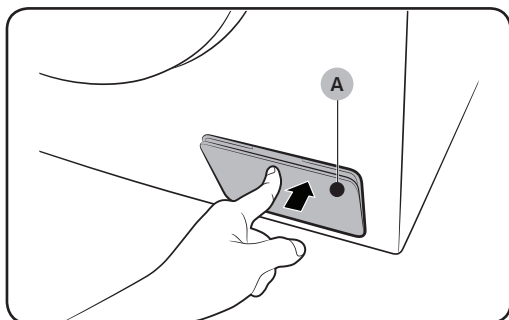
1. Keď práčka zistí problém, ktorý sa má skontrolovať, na displeji sa zobrazí informačný kód. Ak chcete vstúpiť do režimu inteligentnej kontroly, stlačte a podržte **Rinse (Pláchanie)** a **Spin (Odstredovanie)** súčasne na 3 sekundy.
2. Automatická práčka spustí postup autodiagnostiky a zobrazí informačný kód, ak sa zaznamená problém.
3. Spustíte aplikáciu Samsung Smart Washer na svojom mobilnom zariadení a ťuknete na možnosť Smart Check.
4. Umiestnite mobilné zariadenie do blízkosti displeja práčky tak, aby fotoaparát smartfónu a práčka boli navzájom proti sebe. Potom aplikácia automaticky rozpozná informačný kód.
5. Keď je informačný kód rozpoznaný správne, aplikácia poskytuje podrobné informácie o probléme s príslušnými riešeniami.

### POZNÁMKA

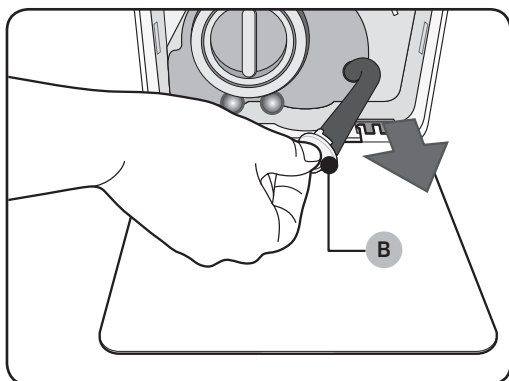
- Názov funkcie, inteligentná kontrola, sa môže odlišovať v závislosti od jazyku.
- Ak automatická práčka odráža svetlo na displeji, aplikácia môže zlyhať pri rozpoznávaní informačného kódu.
- Ak aplikácia niekoľkokrát po sebe zlyhá pri rozpoznávaní kódu inteligentnej kontroly, zadajte informačný kód manuálne na obrazovku aplikácie.

## Núdzové vypúšťanie

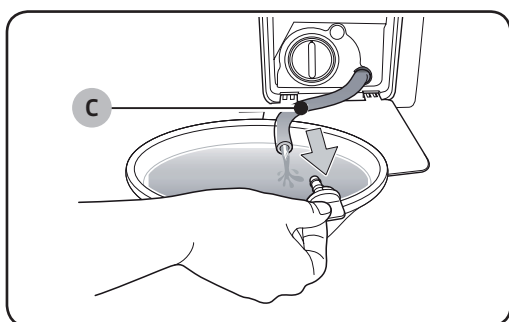
V prípade zlyhania napájania vypustite vodu z bubna skôr, ako vyberiete bielizeň.



1. Vypnite automatickú práčku a odpojte ju od elektrickej zásuvky.
2. Jemne zatlačte na hornú časť krytu filtra (A), aby sa otvoril.



3. Do blízkosti krytu umiestnite veľkú nádobu a vytiahnite trubicu pre núdzové vypúšťanie, zatiaľ čo držíte kryt trubice (B).



4. Otvorte kryt trubice a nechajte, aby do nádoby vytiekla voda z trubice (C) núdzového vypúšťania.
5. Po dokončení zatvorte kryt trubice a trubicu opätovne zasunúť. Následne zatvorte kryt filtra.

### POZNÁMKA

Použite veľkú nádobu, pretože v bubne sa môže nachádzať viac vody, ako by ste očakávali.

# Údržba

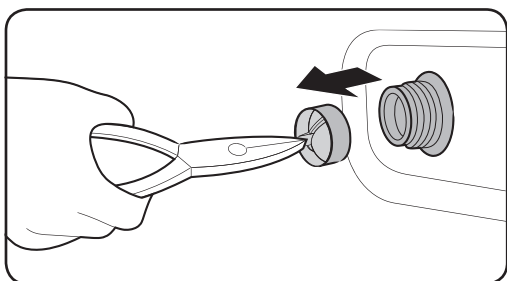
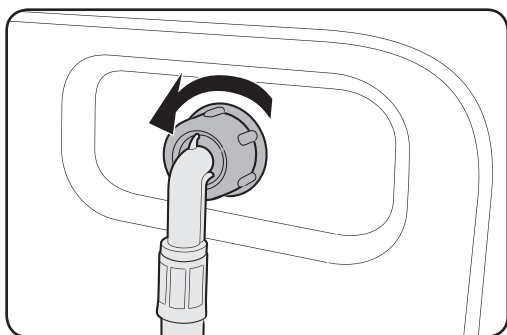
## Čistenie

### Povrch automatickej práčky

Použite jemnú handričku s jemným domácim čistiacim prostriedkom. Na automatickú práčku nestriekajte vodu.

### Sieťovinový filter

Raz alebo dvakrát do roka vyčistite sieťovinový filter prívodnej vodovodnej hadice.



1. Vypnite automatickú práčku a odpojte napájací kábel.
2. Zatvorte vodovodný kohútik.
3. Uvoľnite a odpojte prívodnú vodovodnú hadicu zo zadnej strany automatickej práčky. Hadicu zakryte handričkou, aby ste predišli vytekaniu vody.
4. Použite kliešte, aby ste vytiahli sieťovinový filter z prírodného ventilu.
5. Mriežkový filter ponorte do vody tak, aby v nej bol namočený aj spoj so závitom.
6. Sieťovinový filter kompletne nechajte vysušiť v tieni.
7. Sieťovinový filter opätovne zasuňte do prírodného ventilu a opätovne pripojte vodovodnú hadicu k prírodnému ventilu.
8. Otvorte vodovodný kohútik.

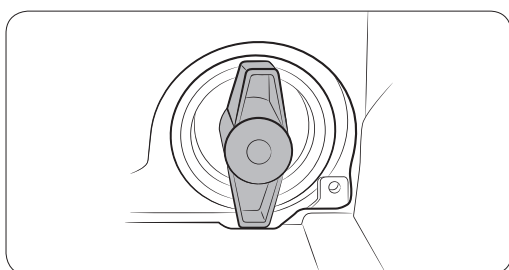
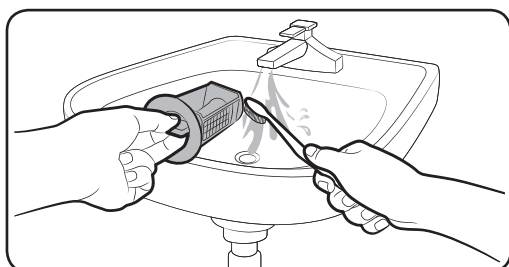
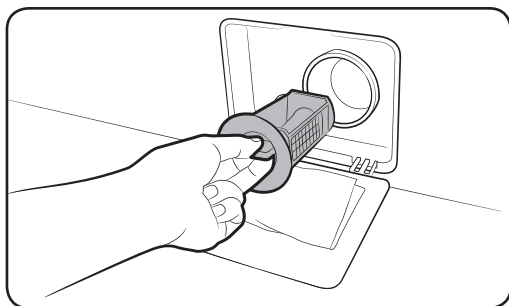
### POZNÁMKA

Ak je mriežkový filter zapchatý, na obrazovke sa zobrazí kód chyby „4C“.



## Filter čerpadla

Odporúča sa, aby ste filter čerpadla čistili 5 alebo 6-krát do roka, aby sa predišlo jeho zaneseniu. Zanesený filter čerpadla môže obmedziť bublinový efekt.



1. Vypnite automatickú práčku a odpojte napájací kábel.
2. Vypustite zostávajúcu vodu z bubna. Pozrite si časť „Núdzové vypúšťanie“.
3. Jemne zatlačte za hornú časť krytu filtra, aby sa otvoril.
4. Otočte gombík filtra čerpadla doľava a vypustite zostávajúcu vodu.
5. Filter čerpadla čistite pomocou jemných kief. Uistite sa, či nie je vo filtri zablokovaná vrtuľa odtokového čerpadla.
6. Opätovne vložte filter čerpadla a otočte gombík filtra doprava.

### POZNÁMKA

- Niektoré filtre čerpadla obsahujú bezpečnostný gombík, ktorý je navrhnutý tak, aby zabránil nehodám detí. Aby ste otvorili bezpečnostný gombík filtra čerpadla, zatlačte ho dovnútra a otočte proti smeru otáčania hodinových ručičiek. Pružinový mechanizmus bezpečnostného gombíka pomáha otvoriť filter.
- Aby ste zatvorili bezpečnostný gombík filtra čerpadla, otočte ho v smere otáčania hodinových ručičiek. Pružina vydá rachotavý zvuk, čo je normálne.

### POZNÁMKA

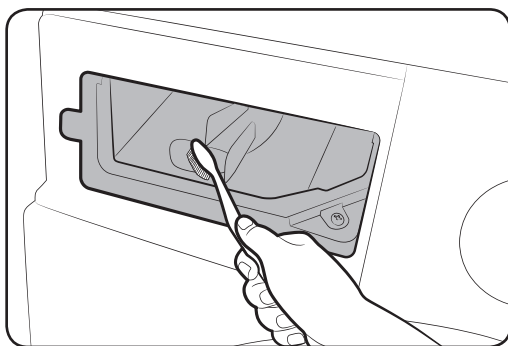
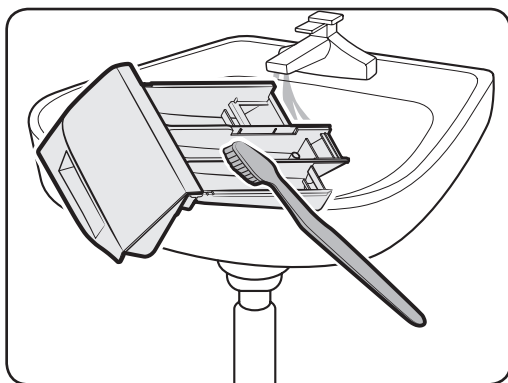
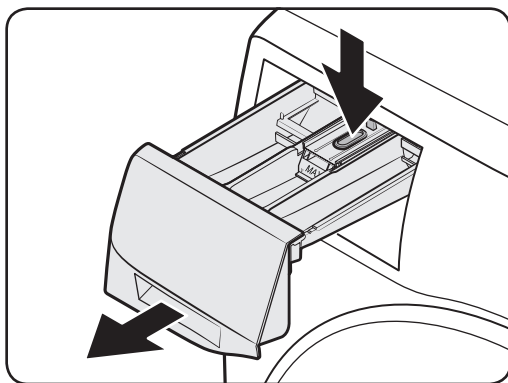
Ak je filter čerpadla zanesený, na obrazovke sa zobrazí informačný kód „5C“.

### UPOZORNENIE

- Po vyčistení filtra sa uistite, že krytka filtra je správne zatvorená. V opačnom prípade to môže spôsobiť unikanie.
- Po vyčistení filtra sa uistite, že je správne vložený. V opačnom prípade to môže spôsobiť zlyhanie prevádzky alebo presakovanie.

# Údržba

## Dávkovač pracieho prostriedku



1. Zatiaľ čo držíte nadol stlačenú páčku uvoľnenia vo vnútri zásuvky, vysuňte zásuvku.
2. Vyčistíte komponenty priečinka v tečúcej vode za pomoci jemnej kefky.
3. Vyčistíte výčnelok priečinka za pomoci jemnej kefky.
4. Opätovne vložte páčku uvoľnenia a nádobu tekutého pracieho prostriedku do priečinka.
5. Zasuňte priečinok smerom dovnútra, aby ste ho zatvorili.

### POZNÁMKA

Aby ste odstránili zostávajúci prací prostriedok, vykonajte program **RINSE + SPIN (PLÁCHANIE + ODS TREĎOVANIE)** s prázdny m bubnom.

---

## Obnova zo zamrznutia

---

Automatická práčka môže zamrznúť, keď jej teplota klesne pod 0 °C.

1. Vypnite automatickú práčku a odpojte napájací kábel.
2. Nalejte teplú vodu na vodovodný kohútik, aby ste uvoľnili prírodnú vodovodnú hadicu.
3. Demontujte prírodnú vodovodnú hadicu a namočte ju do teplej vody.
4. Nalejte teplú vodu do bubna a 10 minút ju v ňom nechajte.
5. Opätovne pripojte prírodnú vodovodnú hadicu k vodovodnému kohútiku.

### POZNÁMKA

Ak automatická práčka stále normálne nefunguje, zopakujte vyššie uvedené kroky, kým nebude normálne fungovať.

## Starostlivosť po dlhodobom čase nepoužívania

---

Predchádzajte tomu, aby ste nechali automatickú práčku dlhý čas bez používania. Ak sa vám to stane, vypustite automatickú práčku a odpojte napájací kábel.

1. Otočte **Volič cyklu**, aby ste vybrali program **RINSE + SPIN (PLÁCHANIE + ODSREDOVANIE)**.
2. Vyprázdnite bubon a stlačte a podržte tlačidlo **Hold to Start (Spustiť/Pozastaviť)**.
3. Po dokončení programu zatvorte vodovodný kohútik a odpojte prírodnú vodovodnú hadicu.
4. Vypnite automatickú práčku a odpojte napájací kábel.
5. Otvorte dvierka, aby vzduch cirkuloval cez bubon.

# Riešenie problémov

## Kontrolné body


Ak sa stretnete s problémom s automatickou práčkou, najskôr skontrolujte nižšie uvedenú tabuľku a vyskúšajte odporúčania.

| Problém  | Činnosť   |
|--|---|
| Spotrebič sa nespustí.   | <ul style="list-style-type: none"><li>• Skontrolujte, či je automatická práčka zapojená.</li><li>• Skontrolujte, či sú správne uzatvorené dvierka.</li><li>• Uistite sa, že sú otvorené vodovodné kohútiky.</li><li>• Uistite sa, že ste stlačili alebo ťukli na tlačidlo <b>Hold to Start (Spustiť/Pozastaviť)</b>, aby ste automatickú práčku spustili.</li><li>• Uistite sa, že nie je aktivovaná funkcia Detská zámka .</li><li>• Skôr, ako sa automatická práčka začne naplňať, vydá niekoľko klikajúcich zvukov, aby skontrolovala uzamknutie dvierok a vykoná rýchle vypustenie.</li><li>• Skontrolujte poistku alebo resetujte prerušovač obvodu.</li></ul>                |
| Prívod vody je nedostatočný alebo sa nedodáva žiadna voda.         | <ul style="list-style-type: none"><li>• Úplne otvorte vodovodný kohútik.</li><li>• Skontrolujte, či sú správne uzatvorené dvierka.</li><li>• Skontrolujte, či je nie prírodná hadica vody zamrznutá.</li><li>• Uistite sa, že prívodová hadica vody nie je zlomená alebo upchatá.</li><li>• Uistite sa, že je dostatočný tlak vody.</li></ul>   |
| Po cykle zostane prací prostriedok v zásuvke na prací prostriedok. | <ul style="list-style-type: none"><li>• Skontrolujte, či je automatická práčka v prevádzke pod dostatočným tlakom vody.</li><li>• Skontrolujte, či je prací prostriedok vložený v strednom zásobníku dávkovača.</li><li>• Uistite sa, že kryt oplachovania je správne zasunutý.</li><li>• Ak používate granulovaný prací prostriedok, uistite sa, že je volič pracieho prostriedku v hornej polohe.</li><li>• Zo zásuvky pracieho prostriedku odstráňte kryt oplachovania.</li></ul>  |
| Nadmerné vibrácie alebo vydávanie hluku.                           | <ul style="list-style-type: none"><li>• Uistite sa, že automatická práčka je nainštalovaná na rovnej a pevnej podlahe, ktorá nie je šmyklavá. Ak podlaha nie je rovná, použite vyrovnávaciu nožičku, aby ste nastavili výšku automatickej práčky.</li><li>• Skontrolujte, či sú demontované prepravné skrutky.</li><li>• Skontrolujte, či sa automatická práčka nedotýka žiadneho iného objektu.</li><li>• Skontrolujte, či je várka bielizne vyvážená.</li><li>• Motor môže počas normálnej prevádzky vydávať hluk.</li><li>• Overaly alebo oblečenie vyzdobené kovom môže počas prania vydávať hluk. Je to normálne.</li><li>• Kovové objekty, ako napríklad mince, môžu spôsobovať hluk. Po praní odstráňte tieto objekty z bubna alebo z puzdra filtra.</li></ul> |

| Problém                                      | Činnosť   |
|--|---|
| Nevypúšťa a/alebo neodstreďuje.              | <ul style="list-style-type: none"> <li>• Uistite sa, že odtoková hadica je vyrovnaná po celej svojej dĺžke v systéme vypúšťania. Ak sa stretnete so zablokovaním odtoku, zavolajte servis.</li> <li>• Skontrolujte, či odpadový filter nie je zanesený.</li> <li>• Zatvorte dvierka a stlačte alebo ťuknite na tlačidlo <b>Hold to Start (Spustiť/Pozastaviť)</b>. Z dôvodu bezpečnosti nebude automatická práčka sušiť alebo odstredovať, pokiaľ nie sú zatvorené dvierka.</li> <li>• Uistite sa, že odtoková hadica nie je zamrznutá alebo zanesená.</li> <li>• Uistite sa, že odtoková hadica je pripojená k odtokovému systému, ktorý nie je zanesený.</li> <li>• Ak sa k automatickej práčke neprivádza dostatočné napájanie, nebude dočasne vypúšťať alebo odstredovať. Akonáhle sa k automatickej práčke bude privádzať dostatočné napájanie, bude fungovať normálnym spôsobom.</li> </ul> |
| Dvierka sa neotvárajú.                       | <ul style="list-style-type: none"> <li>• Stlačte alebo ťuknite na tlačidlo <b>Hold to Start (Spustiť/Pozastaviť)</b>, aby ste automatickú práčku zastavili.</li> <li>• Roztvorenie mechanizmu uzamknutia dvierok môže chvíľku trvať.</li> <li>• Dvierka sa dajú otvoriť až po 3 minútach od zastavenia automatickej práčky alebo vypnutia napájania.</li> <li>• Presvedčte sa, že došlo k úplnému vypusteniu vody z bubna.</li> <li>• Ak v bubne zostane voda, dvierka sa nemusia dať otvoriť. Vypustite bubon a otvorte dvierka manuálne.</li> <li>• Presvedčte sa, že indikátor uzamknutia dvierok nesvieti. Indikátor uzamknutia dvierok sa vypne potom, čo sa automatická práčka vypustila.</li> </ul>  |
| Nadmerná tvorba mydlín.                      | <ul style="list-style-type: none"> <li>• Uistite sa, že podľa potreby používate odporúčané typy pracích prostriedkov.</li> <li>• Použite vysoko efektívny (HE) prací prostriedok, aby ste predišli nadmernej tvorbe mydlín.</li> <li>• Znížte množstvo pracieho prostriedku pri mäkkej vode, malých várkach alebo pri ľahko znečistenej bielizni.</li> <li>• Neodporúča sa prací prostriedok bez obsahu HE.</li> </ul>  |
| Nemôžete pridať dodatočný prací prostriedok. | <ul style="list-style-type: none"> <li>• Uistite sa, že zostávajúce množstvo pracieho prostriedku a zmäkčovadla bielizne nepresahuje limit.</li> </ul>  |

# Riešenie problémov

| Problém                                | Činnosť  |
|--|--|
| Zastavenia.                            | <ul style="list-style-type: none"> <li>• Zapojte napájací kábel do elektrickej zásuvky pod prúdom.</li> <li>• Skontrolujte poistku alebo resetujte prerušovač obvodu.</li> <li>• Zatvorte dvierka a stlačte alebo ťuknite na tlačidlo <b>Hold to Start (Spustiť/Pozastaviť)</b>, aby ste automatickú práčku spustili. Z dôvodu bezpečnosti nebude automatická práčka sušiť alebo odstreďovať, pokiaľ nie sú zatvorené dvierka.</li> <li>• Skôr, ako sa automatická práčka začne naplňať, vydá niekoľko klikajúcich zvukov, aby skontrolovala uzamknutie dvierok a vykoná rýchle vypustenie.</li> <li>• V cykle sa môže nachádzať čas pozastavenia alebo namáčania. Chvíľku počkajte a automatická práčka sa môže spustiť.</li> <li>• Uistite sa, že nie je zanesený sieťovinový filter prívodnej hadice vody na kohútikoch vody. Sieťovinový filter pravidelne čistite.</li> <li>• Ak sa k automatickej práčke neprivádza dostatočné napájanie, nebude dočasne vypúšťať alebo odstreďovať. Akonáhle sa k automatickej práčke bude privádzať dostatočné napájanie, bude fungovať normálnym spôsobom.</li> </ul> |
| Naplňa sa vodou s nesprávnou teplotou. | <ul style="list-style-type: none"> <li>• Úplne otvorte obidva kohútiky.</li> <li>• Uistite sa, či je správny výber teploty.</li> <li>• Uistite sa, že sú hadice pripojené k správnym kohútikom. Vypláchnite vodovodné rozvody.</li> <li>• Uistite sa, že ohrievač vody je nastavený tak, aby privádzal horúcu vodu s minimálnou teplotou 49 °C (120 °F) pri kohútiku. Taktiež skontrolujte kapacitu ohrievača vody a rýchlosť obnovy.</li> <li>• Odpojte hadice a vyčistite sieťovinový filter. Sieťovinový filter môže byť zanesený.</li> <li>• Zatiaľ čo sa automatická práčka naplňa, teplota vody sa môže zmeniť, zatiaľ čo funkcia automatickej kontroly teploty kontroluje teplotu privádzanej vody. Je to normálne.</li> <li>• Zatiaľ čo sa automatická práčka naplňa, môžete si všimnúť, že cez dávkovač preteká len horúca a/alebo studená voda, keď sa vyberú studené alebo teplé teploty. Je to normálna funkcia funkcie automatickej kontroly teploty, pretože automatická práčka zisťuje teplotu vody.</li> </ul>   |
| Várka je po skončení cyklu mokrá.      | <ul style="list-style-type: none"> <li>• Použite vysokú alebo extra vysokú rýchlosť odstreďovania.</li> <li>• Použite vysoko efektívny (HE) prací prostriedok, aby ste obmedzili nadmernú tvorbu mydlín.</li> <li>• Várka je príliš malá. Malé várky (jedna alebo dve položky) môžu byť nevyvážené a nemusia sa kompletne odstrediť.</li> <li>• Uistite sa, že odtoková hadica nie je zalomená alebo zanesená.</li> </ul>  |


| Problém  | Činnosť  |
|--|--|
| Presakuje voda.                                  | <ul style="list-style-type: none"> <li>• Skontrolujte, či sú správne uzatvorené dvierka.</li> <li>• Skontrolujte, či sú utiahnuté všetky hadicové spojenia.</li> <li>• Skontrolujte, či je koniec odtokovej hadice správne vložený a zabezpečený k odtokovému systému.</li> <li>• Predchádzajte nadmerným množstvám bielizne.</li> <li>• Použite vysoko efektívny (HE) prací prostriedok, aby ste predišli nadmernej tvorbe mydlín.</li> </ul>   |
| Zapácha.   | <ul style="list-style-type: none"> <li>• Nadmerné mydliny sa zozbierajú v priehlbínach a môžu vytvárať nepríjemný zápach.</li> <li>• Pravidelne spúšťajte čistiace cykly za účelom dezinfekcie.</li> <li>• Vyčistite tesnenie dvierok (membránu).</li> <li>• Po dokončení cyklu nechajte vnútro automatickej práčky vyschnúť.</li> </ul>   |
| Nevidíte žiadne bubliny (len modely Bubbleshot). | <ul style="list-style-type: none"> <li>• Nadmerné množstvo bielizne môže brániť bublinám.</li> <li>• Silne znečistená bielizeň nemusí vytvárať bubliny.</li> </ul>   |
| Môžem dvierka Add Door otvoriť kedykoľvek?       | <ul style="list-style-type: none"> <li>• Dvierka Add Door možno otvoriť, len ak sa objaví indikátor . Neotvoria sa však v nasledovných prípadoch: <ul style="list-style-type: none"> <li>- Keď prebieha proces vyvretia alebo sušenia a vnútorná teplota je vysoká.</li> <li>- Ak z bezpečnostných dôvodov nastavíte funkciu Detská zámka.</li> <li>- Ak je spustený cyklus prania či čistenia bubna, ktorý nezahŕňa ďalšie prádlo.</li> </ul> </li> </ul> |

Ak problém pretrváva, kontaktujte miestne servisné stredisko spoločnosti Samsung.


# Riešenie problémov

## Informačné kódy


Ak zlyhá prevádzka automatickej práčky, na obrazovke budete vidieť chybové hlásenie. Pozrite si nižšie uvedenú tabuľku a vyskúšajte odporúčania.

| Kód | Činnosť  |
|-----|--|
| 4C  | <p><b>Nie je prívod vody.</b></p> <ul style="list-style-type: none"><li>• Uistite sa, že sú otvorené vodovodné kohútiky.</li><li>• Uistite sa, že nie sú zanesené vodovodné hadice.</li><li>• Uistite sa, že nie sú zamrznuté vodovodné kohútiky.</li><li>• Uistite sa, že automatická práčka je v prevádzke pod dostatočným tlakom vody.</li><li>• Uistite sa, že kohútik pre studenú vodu a kohútik pre teplú vodu sú správne zapojené.</li><li>• Sieťovinový filter vyčistite, pretože môže byť zanesený.</li></ul> <p> <b>POZNÁMKA</b><br/>Keď práčka zobrazí kód „4C“, práčka bude 3 minúty vypúšťať. Počas tejto doby nefunguje tlačidlo napájania.</p> |
| 4C2 | <ul style="list-style-type: none"><li>• Uistite sa, že prívodná hadica studenej vody je pevne zapojená ku kohútiku studenej vody.<br/>Ak je pripojená ku kohútiku teplej vody, bielizeň sa u niektorých cyklov môže zdeformovať.</li></ul>   |
| 5C  | <p><b>Voda neodteká.</b></p> <ul style="list-style-type: none"><li>• Uistite sa, že odtoková hadica nie je zamrznutá alebo zanesená.</li><li>• Uistite sa, že odtoková hadica je správne umiestnená, a to v závislosti od typu pripojenia.</li><li>• Filter na nečistoty vyčistite, pretože môže byť zanesený.</li><li>• Uistite sa, že odtoková hadica je vyrovnaná po celej svojej dĺžke v systéme vypúšťania.</li><li>• Ak sa informačný kód zobrazuje aj naďalej, kontaktujte servisné stredisko pre zákazníkov.</li></ul>   |
| DC  | <p><b>Prevádzka automatickej práčky s otvorenými dvierkami.</b></p> <ul style="list-style-type: none"><li>• Skontrolujte, či sú správne uzatvorené dvierka.</li><li>• Dbajte na to, aby sa bielizeň nezachytila v dvierkach.</li></ul>   |
| DC1 | <p><b>Zaistenie/odistenie hlavných dvierok nefunguje správne.</b></p> <ul style="list-style-type: none"><li>• Práčku vypnite a reštartujte cyklus.</li><li>• Ak sa informačný kód zobrazuje aj naďalej, kontaktujte servisné stredisko pre zákazníkov.</li></ul>   |



| Kód     | Činnosť  |
|---------|--|
| DC3     | <p><b>Zaistenie/odistenie dvierok Add Door nefunguje správne.</b></p> <ul style="list-style-type: none"> <li>• Práčku vypnite a reštartujte cyklus.</li> <li>• Ak sa informačný kód zobrazuje aj naďalej, kontaktujte servisné stredisko pre zákazníkov.</li> </ul>  |
| OC      | <p><b>Voda preteká.</b></p> <ul style="list-style-type: none"> <li>• Reštartujte po odstredovaní.</li> <li>• Ak sa bude informačný kód zobrazovať na displeji aj naďalej, kontaktujte miestne servisné stredisko spoločnosti Samsung.</li> </ul>   |
| LC, LC1 | <p><b>Skontrolujte odtokovú hadicu.</b></p> <ul style="list-style-type: none"> <li>• Uistite sa, že koniec odtokovej hadice sa nachádza na podlahe.</li> <li>• Uistite sa, že odtoková hadica nie je zanesená.</li> <li>• Ak sa informačný kód zobrazuje aj naďalej, kontaktujte servisné stredisko pre zákazníkov.</li> </ul> <p> <b>POZNÁMKA</b><br/>Keď práčka zobrazí kód „LC,LC1“, práčka bude 3 minúty vypúšťať. Počas tejto doby nefunguje tlačidlo napájania.</p> |
| UB      | <p><b>Odstredovanie nefunguje.</b></p> <ul style="list-style-type: none"> <li>• Uistite sa, že je bielizeň rovnomerne rozložená.</li> <li>• Uistite sa, že sa automatická práčka nachádza na rovnom a stabilnom povrchu.</li> <li>• Rozložte várku rovnomerne. Ak je potrebné opráť len jeden kus oblečenia, ako napríklad župan alebo džínsy, tak výsledok konečného odstredovania nemusí byť uspokojivý a na displeji sa zobrazí chybové hlásenie „UB“.</li> </ul>   |
| 3C      | <p><b>Skontrolujte, či motor funguje.</b></p> <ul style="list-style-type: none"> <li>• Vyskúšajte reštartovať cyklus.</li> <li>• Ak sa informačný kód zobrazuje aj naďalej, kontaktujte servisné stredisko pre zákazníkov.</li> </ul>  |
| 3CP     | <p><b>Skontrolujte funkčnosť motora pulzátora.</b></p> <ul style="list-style-type: none"> <li>• Vyskúšajte reštartovať cyklus.</li> <li>• Ak sa informačný kód zobrazuje aj naďalej, kontaktujte servisné stredisko pre zákazníkov.</li> </ul>   |

# Riešenie problémov

| Kód | Činnosť  |
|-----|--|
| UC  | <p>Je potrebná kontrola elektronického ovládania (chyba prepätia).</p> <ul style="list-style-type: none"> <li>• Skontrolujte PCB a zväzok káblov.</li> <li>• Skontrolujte, či sa správne privádza napájanie.</li> <li>• Ak sa informačný kód zobrazuje aj naďalej, kontaktujte servisné stredisko pre zákazníkov.</li> </ul>   |
|     | <p>Zaznamenalo sa nízke napätie</p> <ul style="list-style-type: none"> <li>• Skontrolujte, či je zapojený napájací kábel.</li> <li>• Ak sa informačný kód zobrazuje aj naďalej, kontaktujte servisné stredisko pre zákazníkov.</li> </ul>  |
| HC  | <p>Kontrola vysokej teploty ohrievania</p> <ul style="list-style-type: none"> <li>• Ak sa informačný kód zobrazuje aj naďalej, kontaktujte servisné stredisko pre zákazníkov.</li> </ul>   |
| 1C  | <p>Snímač hladiny vody správne nefunguje.</p> <ul style="list-style-type: none"> <li>• Vyskúšajte vypnúť a reštartovať cyklus.</li> <li>• Skontrolujte zväzok káblov snímača hladiny vody.</li> <li>• Ak sa informačný kód zobrazuje aj naďalej, kontaktujte servisné stredisko pre zákazníkov.</li> </ul> <p> <b>POZNÁMKA</b><br/>Keď práčka zobrazí kód „1C“, práčka bude 3 minúty vypúšťať. Počas tejto doby nefunguje tlačidlo napájania.</p> |
| 8C  | <p>Snímač MEMS nefunguje správne.</p> <ul style="list-style-type: none"> <li>• Práčku vypnite a reštartujte cyklus.</li> <li>• Ak sa informačný kód zobrazuje aj naďalej, kontaktujte servisné stredisko pre zákazníkov.</li> </ul>  |
| AC  | <p>Skontrolujte komunikácie medzi hlavnými a podradenými PBA.</p> <ul style="list-style-type: none"> <li>• Vyskúšajte vypnúť a reštartovať cyklus.</li> <li>• Ak sa informačný kód zobrazuje aj naďalej, kontaktujte servisné stredisko pre zákazníkov.</li> </ul>   |
| AC6 | <p>Skontrolujte komunikáciu medzi hlavnou zostavou PBA a zostavou PBA invertora.</p> <ul style="list-style-type: none"> <li>• V závislosti od stavu sa môže práčka automaticky vrátiť k bežnej prevádzke.</li> <li>• Práčku vypnite a reštartujte cyklus.</li> <li>• Ak sa informačný kód zobrazuje aj naďalej, kontaktujte servisné stredisko pre zákazníkov.</li> </ul>  |


























| Kód | Činnosť   |
|-----|---|
| DDC | <p>Toto hlásenie sa objaví, ak dvierka Add Door otvoríte bez stlačenia tlačidla <b>Hold to Start (Spustiť/Pozastaviť)</b>. V takom prípade vykonajte jedno z nasledovného:</p> <ul style="list-style-type: none"> <li>• Stlačte dvierka Add Door, aby sa správne zatvorili. Potom stlačte a podržte tlačidlo <b>Hold to Start (Spustiť/Pozastaviť)</b> a skúste znovu.</li> <li>• Ak chcete pridať bielizeň, otvorte dvierka Add Door a vložte bielizeň. Zatvorte dvierka Add Door správne. Stlačte a podržte tlačidlo <b>Hold to Start (Spustiť/Pozastaviť)</b> pre obnovenie operácie.</li> </ul> |

Ak sa bude na obrazovke zobrazovať ktorékoľvek chybové hlásenie, kontaktujte miestne servisné stredisko spoločnosti Samsung.

# Technické údaje

## Tabuľka starostlivosti o bielizeň

Nasledovné symboly označujú spôsob starostlivosti o bielizeň. Štítkok na oblečení obsahuje štyri symboly v nasledovanom poradí: pranie, bielenie, sušenie, žehlenie a niekedy aj suché čistenie. Uvedené symboly slúžia pre stanovenie správnej starostlivosti o bielizeň a používajú ich domáci aj zahraniční výrobcovia oblečenia. Pre zabezpečenie dlhej životnosti oblečenia a bezproblémového prania sa riadte nasledovnými pokynmi, ktoré zastupujú jednotlivé symboly uvádzané na štítkoch oblečenia.

|   |                                 |   |   |
|---|---------------------------------|---|---|
|    | Odolný materiál                 |    | Nežehlite   |
|    | Jemné tkaniny                   |    | Môže sa čistiť pomocou akéhokoľvek rozpúšťadla  |
|    | Oblečenie sa môže prať pri 95°C |    | Suché čistenie  |
|   | Oblečenie sa môže prať pri 60°C |   | Suché čistenie len pomocou perchloridu, technického benzínu, čistého liehu alebo R113 |
|  | Oblečenie sa môže prať pri 40°C |  | Suché čistenie len pomocou leteckého benzínu, čistého liehu alebo R113                |
|  | Oblečenie sa môže prať pri 30°C |  | Nemôže sa čistiť nasucho  |
|  | Iba pranie v rukách             |  | Sušte vystreté  |
|  | Iba suché čistenie              |  | Pri sušení sa môže zavesiť  |
|  | Môže sa bieliť v studenej vode  |  | Sušiť na vešiaku  |
|  | Nebieliť                        |  | Sušiť v bubnovej sušičke pri bežnej teplote   |
|  | Môže sa žehliť max. pri 200°C   |  | Sušiť v bubnovej sušičke pri zníženej teplote   |
|  | Môže sa žehliť max. pri 150°C   |  | Nemôže sa sušiť v bubnovej sušičke  |
|  | Môže sa žehliť max. pri 100°C   |   |   |

---

## Ochrana životného prostredia

---

- Toto zariadenie je vyrobené z recyklovateľných materiálov. Ak sa rozhodnete toto zariadenie zlikvidovať, tak dodržujte miestne nariadenia týkajúce sa likvidácie odpadov. Odrežte napájací kábel, aby sa zariadenie nedalo pripojiť k zdroju napájania. Demontujte dvierka, aby sa v zariadení nemohli uväzniť zvieratá a malé deti.
- Neprekračujte množstvá pracích prostriedkov, ktoré sa odporúčajú v pokynoch výrobcu pracieho prostriedku.
- Pred praním používajte produkty na odstraňovanie škvŕn a odfarbovače iba v prípade, že je to nevyhnutné.
- Šetrite vodu a elektrickú energiu tak, že budete prať len plné várky (presné množstvo závisí od používaného programu).

# Technické údaje

## Hárok s technickými údajmi

„ \* “ Hviezdička(-y) znamená variant modelu a môže sa odlišovať (0-9) alebo (A-Z).

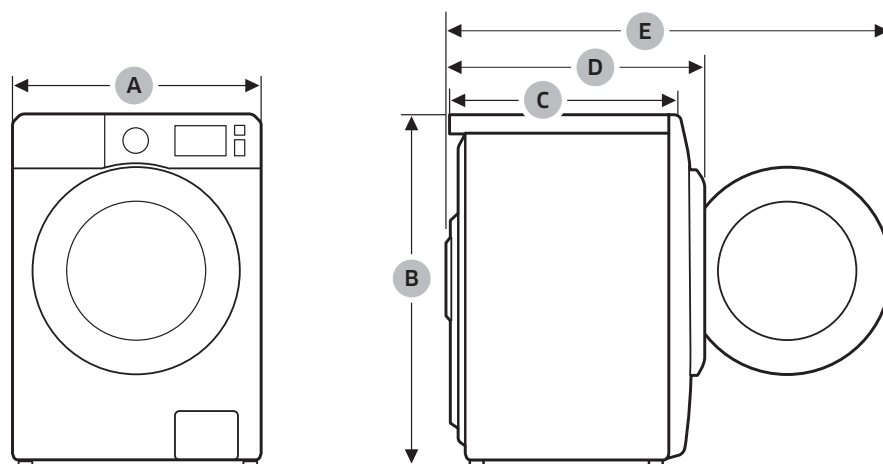
| Typ                             |                     |       | Práčka plnená spredu    |
|---------------------------------|---------------------|-------|-------------------------|
| Názov modelu                    |                     |       | WW90M64****             |
| Rozmery                         |                     |       | Š600 X H600 X V850 (mm) |
| Tlak vody                       |                     |       | 50-800 kPa              |
| Čistá hmotnosť                  |                     |       | 77,0 kg                 |
| Kapacita prania a odstredovania |                     |       | 9,0 kg                  |
| Príkon                          | Pranie a ohrievanie | 220 V | 2000 W                  |
|                                 |                     | 240 V | 2400 W                  |
| Otáčky odstredovania            |                     |       | 1400 ot./min            |

| Typ                             |                     |       | Práčka plnená spredu    |
|---------------------------------|---------------------|-------|-------------------------|
| Názov modelu                    |                     |       | WW80M64****             |
| Rozmery                         |                     |       | Š600 X H600 X V850 (mm) |
| Tlak vody                       |                     |       | 50-800 kPa              |
| Čistá hmotnosť                  |                     |       | 77,0 kg                 |
| Kapacita prania a odstredovania |                     |       | 8,0 kg                  |
| Príkon                          | Pranie a ohrievanie | 220 V | 2000 W                  |
|                                 |                     | 240 V | 2400 W                  |
| Otáčky odstredovania            |                     |       | 1400 ot./min            |

| Typ                             |                     |       | Práčka plnená spredu    |
|---------------------------------|---------------------|-------|-------------------------|
| Názov modelu                    |                     |       | WW70M64****             |
| Rozmery                         |                     |       | Š600 X H550 X V850 (mm) |
| Tlak vody                       |                     |       | 50-800 kPa              |
| Čistá hmotnosť                  |                     |       | 76,0 kg                 |
| Kapacita prania a odstredovania |                     |       | 7,0 kg                  |
| Príkon                          | Pranie a ohrievanie | 220 V | 2000 W                  |
|                                 |                     | 240 V | 2400 W                  |
| Otáčky odstredovania            |                     |       | 1400 ot./min            |

### POZNÁMKA

Dizajn a špecifikácie podliehajú zmenám bez upozornenia, a to z dôvodu zdokonalenia kvality.



WW90M64\*\*\*\* / WW80M64\*\*\*\*

|   |         |
|---|---------|
| A | 600 mm  |
| B | 850 mm  |
| C | 600 mm  |
| D | 680 mm  |
| E | 1100 mm |

WW70M64\*\*\*\*

|   |         |
|---|---------|
| A | 600 mm  |
| B | 850 mm  |
| C | 550 mm  |
| D | 630 mm  |
| E | 1050 mm |

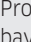
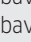
#### POZNÁMKA

Dizajn a špecifikácie podliehajú zmenám bez upozornenia, a to z dôvodu zdokonalenia kvality.

# Technické údaje

## Podľa smernice (EÚ) č. 1061/2010

„ \* “ Hviezdička(-y) znamená variant modelu a môže sa odlišovať (0-9) alebo (A-Z).

| Samsung  |                  |             |             |             |
|--|------------------|-------------|-------------|-------------|
| Názov modelu   |                  | WW90M64**** | WW80M64**** | WW70M64**** |
| Kapacita   | kg               | 9,0         | 8,0         | 7,0         |
| Energetická účinnosť   |                  | A+++        | A+++        | A+++        |
| Ročná spotreba energie (Vychádza z 220 štandardných pracích cyklov programov pre štandardné pranie bavlny pri teplote 60 °C a 40 °C pri plnom a čiastočnom naplnení a spotreby v režimoch zapnutia a vypnutia. Skutočná spotreba energie bude závisieť od spôsobu používania spotrebiča.)  | kWh/rok          | 130         | 116         | 122         |
| Spotreba energie   |                  |             |             |             |
| Štandardný program pre bavlnu 60 °C pri plnej várke  | kWh              | 0,59        | 0,51        | 0,51        |
| Štandardný 60 °C program pre bavlnu pri čiastočnej várke   | kWh              | 0,57        | 0,51        | 0,59        |
| Štandardný 40 °C program pre bavlnu pri čiastočnej várke   | kWh              | 0,55        | 0,51        | 0,51        |
| Nameraná spotreba energie režimu vypnutia.   | W                | 0,48        | 0,48        | 0,48        |
| Nameraná spotreba energie režimu ponechania v zapnutom stave.  | W                | 5,00        | 5,00        | 5,00        |
| Ročná spotreba vody (Vychádza z 220 štandardných pracích cyklov programov pre štandardné pranie bavlny pri teplote 60 °C a 40 °C pri plnom a čiastočnom naplnení. Skutočná spotreba vody bude závisieť od spôsobu používania spotrebiča.)  | l/rok            | 9400        | 8100        | 7400        |
| Trieda účinnosti odstredovania   |                  |             |             |             |
| Trieda účinnosti sušenia odstredovaním na mierke od G (najmenej účinné) po A (najúčinnnejšie)  |                  | A           | A           | B           |
| Maximálna rýchlosť odstredovania   | otáčok za minútu | 1400        | 1400        | 1400        |
| Zostatková vlhkosť   | %                | 44          | 44          | 53          |
| Programy  COTTON (BAVLNA) 60 °C a  COTTON (BAVLNA) 40 °C znamenajú „štandardný program prania bavlny pri teplote 60 °C“ a „štandardný program prania bavlny pri teplote 40 °C“. Sú vhodné na pranie bežne špinavej bavlnenej bielizne a pre tento typ bielizne (pokiaľ ide o spotrebu vody a energie) sú aj najefektívnejšie. Pri týchto programoch sa môže skutočná teplota vody líšiť od deklarovanej teploty. Po inštalácii spustíte kalibračný režim (obráťte sa na časť Spustenie kalibrácie (odporúča sa) na strane 27). |                  |             |             |             |
| Dĺžka trvania štandardného programu  |                  |             |             |             |
| Štandardný program pre bavlnu 60 °C pri plnej várke  | min.             | 211         | 211         | 203         |
| Štandardný 60 °C program pre bavlnu pri čiastočnej várke   | min.             | 160         | 150         | 135         |
| Štandardný 40 °C program pre bavlnu pri čiastočnej várke   | min.             | 140         | 135         | 95          |
| Trvanie ponechania v zapnutom stave (TI)   | min.             | 3           | 3           | 3           |
| Emisie akustického hluku prenášané vzduchom vyjadrené v dB(A) re 1 pW a zaokrúhlené na najbližšie celé číslo počas fáz prania a odstredovania pri štandardnom 60 °C bavlnenom programe pri plnej várke;  |                  |             |             |             |
| Pranie   | dB (A) re 1 pW   | 49          | 49          | 50          |
| Odstredovanie  | dB (A) re 1 pW   | 73          | 73          | 73          |
| Voľne stojace  |                  |             |             |             |

Čas cyklu sa bude odlišovať v závislosti od podmienok prívodu vody a od várky a typu bielizne.



## Informácie o hlavných programoch prania

| Model       | Program                | Teplota (°C) | Kapacita (kg) | Čas pracieho cyklu (min.) | Obsah zvyškovej vlhkosti (%) | Spotreba vody (L/cyklus) | Spotreba energie (kWh/cyklus) |
|-------------|------------------------|--------------|---------------|---------------------------|------------------------------|--------------------------|-------------------------------|
| WW90M64**** | COTTON (BAVLNA)        | 20           | 4,5           | 79                        | 56                           | 60                       | 0,23                          |
|             | COTTON (BAVLNA)        | 40           | 4,5           | 140                       | 44                           | 40                       | 0,55                          |
|             |                        | 60           | 4,5           | 160                       | 44                           | 40                       | 0,57                          |
|             | 9,0                    |              | 211           | 44                        | 46                           | 0,59                     |                               |
|             | SYNTHETICS (SYNTETIKA) | 40           | 4,0           | 134                       | 35                           | 66                       | 0,68                          |
| WW80M64**** | COTTON (BAVLNA)        | 20           | 4,0           | 79                        | 56                           | 53                       | 0,22                          |
|             | COTTON (BAVLNA)        | 40           | 4,0           | 135                       | 44                           | 33                       | 0,51                          |
|             |                        | 60           | 4,0           | 150                       | 44                           | 33                       | 0,51                          |
|             | 8,0                    |              | 211           | 44                        | 40                           | 0,51                     |                               |
|             | SYNTHETICS (SYNTETIKA) | 40           | 4,0           | 134                       | 35                           | 66                       | 0,68                          |
| WW70M64**** | COTTON (BAVLNA)        | 20           | 3,5           | 79                        | 56                           | 48                       | 0,21                          |
|             | COTTON (BAVLNA)        | 40           | 3,5           | 95                        | 53                           | 30                       | 0,51                          |
|             |                        | 60           | 3,5           | 135                       | 53                           | 30                       | 0,59                          |
|             | 7,0                    |              | 203           | 53                        | 38                           | 0,51                     |                               |
|             | SYNTHETICS (SYNTETIKA) | 40           | 3,0           | 134                       | 35                           | 52                       | 0,65                          |

Hodnoty v tabuľke boli namerané pri podmienkach špecifikovaných v norme IEC60456/EN60456. Skutočné hodnoty budú závisieť od toho, ako sa zariadenie používa

# Poznámky

---

# Poznámky

---



## OTÁZKY ALEBO POZNÁMKY?

| KRAJINA  | TEL. LINKA                    | ALEBO NAVŠTÍVTE WEB-STRÁNKU  |
|----------|-------------------------------|--|
| CZECH    | 800 - SAMSUNG (800-726786)    | <a href="http://www.samsung.com/cz/support">www.samsung.com/cz/support</a> |
| SLOVAKIA | 0800 - SAMSUNG (0800-726 786) | <a href="http://www.samsung.com/sk/support">www.samsung.com/sk/support</a> |



DC68-03875R-00