



# Pračka

---

## Uživatelská příručka



WW6\*J4\*\*\*\*

---

**SAMSUNG**

# Obsah

---

<b>Bezpečnostní informace</b>	<b>4</b>
Důležité informace týkající se bezpečnostních pokynů	4
Důležité bezpečnostní symboly	4
Důležitá bezpečnostní opatření	5
Kritické výstrahy týkající se instalace	6
Upozornění týkající se instalace	8
Kritická varování týkající se použití	8
Upozornění týkající se použití	10
Kritická varování týkající se čištění	13
Informace o označení WEEE	14
<b>Umístění a zapojení</b>	<b>15</b>
Co je součástí balení výrobku	15
Požadavky na instalaci	17
Instalace krok za krokem	19
<b>Než začnete</b>	<b>28</b>
Počáteční nastavení	28
Pokyny pro manipulaci s prádlem	28
Doporučení pracího prostředku	32
Pokyny k zásuvce na prací prostředek	33
<b>Používání</b>	<b>36</b>
Ovládací panel	36
Jednoduchý postup při spuštění	37
Přehled cyklů	38
Nastavení	41
<b>Údržba</b>	<b>42</b>
Čištění bubny 	42
Smart Check 	43
Nouzové vypouštění	44
Čištění	45
Obnova po zamrznutí	48
Opatření při delším nepoužívání	48

---

<b>Řešení problémů</b>	<b>49</b>
Kontrolní body	49
Informační kódy	53
<b>Technické údaje</b>	<b>55</b>
Informace o ošetřování textilních materiálů	55
Ochrana životního prostředí	56
Záruka na náhradní díly	56
List specifikací	57
Informace o hlavních programech praní	59



# Bezpečnostní informace

Gratulujeme vám k pořízení nové pračky Samsung. Tato příručka obsahuje důležité informace o instalaci, používání a údržbě vašeho spotřebiče. Abyste mohli plně využít množství výhod a funkcí vaší pračky, věnujte čas přečtení této příručky.

## Důležité informace týkající se bezpečnostních pokynů

Přečtěte si důkladně tuto příručku, abyste se naučili bezpečně a efektivně používat rozsáhlé množství funkcí svého nového spotřebiče. Poté příručku uschovejte na bezpečném místě v blízkosti spotřebiče pro pozdější použití. Spotřebič používejte pouze pro účely, pro které je určen a které jsou uvedeny v této příručce.

Výstrahy a důležité pokyny pro zajištění bezpečnosti uvedené v této příručce nepředstavují popis všech podmínek a situací, k nimž může dojít. Je na vaší odpovědnosti, abyste si při instalaci, údržbě a používání pračky počínali rozumně, pečlivě a opatrně.

Vzhledem k tomu, že se následující pokyny k provozu týkají několika různých modelů, mohou se vlastnosti konkrétní pračky mírně lišit od popisu v této příručce a některé výstražné značky se na pračku nemusí vztahovat. Máte-li jakékoli dotazy nebo připomínky, můžete se obrátit na nejbližší servisní středisko nebo vyhledat pomoc a informace online na adrese [www.samsung.com](http://www.samsung.com).

## Důležité bezpečnostní symboly

Význam ikon a označení v této uživatelské příručce:

### **VAROVÁNÍ**

Rizika nebo nebezpečné zacházení, které mohou způsobit **škodu na majetku, vážná zranění osob nebo smrt**.

### **UPOZORNĚNÍ**

Rizika nebo nebezpečné zacházení, které mohou způsobit **škodu na majetku nebo vážná zranění osob**.

### **POZNÁMKA**

Znamená, že existuje riziko zranění osob nebo škody na majetku.





Tyto výstražné značky jsou v příručce uvedeny za účelem prevence zranění osob.

Dodržujte přesně dané pokyny.

Po přečtení této příručky ji uschovejte na bezpečném místě pro pozdější použití.

Před použitím spotřebiče si prostudujte všechny pokyny.

Stejně jako u všech zařízení využívajících elektrickou energii a obsahujících pohyblivé části existují i u tohoto spotřebiče potenciální nebezpečí. Bezpečný provoz spotřebiče zajistíte, pokud se seznámíte s jeho obsluhou a jestliže při jeho používání budete postupovat obezřetně.

## Důležitá bezpečnostní opatření

### **VAROVÁNÍ**

Abyste omezili riziko požáru, úrazu elektrickým proudem nebo zranění osob při používání spotřebiče, dodržujte základní bezpečnostní opatření, k nimž patří následující:

- 1.** Tento spotřebič nesmí používat osoby (včetně malých dětí), které mají snížené fyzické, smyslové nebo mentální schopnosti nebo nemají dostatečné zkušenosti a znalosti. Výjimkou mohou být případy, kdy jejich bezpečnost zajistí odpovědná osoba, která bude na používání spotřebiče dohlížet a poskytne těmto osobám pokyny k jeho používání.
- 2. Pro použití v Evropě:** Děti od 8 let a starší a osoby se sníženými fyzickými, smyslovými nebo mentálními schopnostmi nebo nedostatkem zkušeností a znalostí mohou používat tento spotřebič pouze tehdy, jsou-li pod dohledem nebo jsou-li poučeny o bezpečném používání spotřebiče a rozumí možným rizikům. Děti si se spotřebičem nesmějí hrát. Děti bez dozoru nesmějí provádět čištění a údržbu spotřebiče.
- 3.** Dohlížejte na malé děti a zajistěte, aby spotřebič nepoužívaly jako hračku.
- 4.** Vzhledem k bezpečnostnímu riziku smí poškozený napájecí kabel vyměnit pouze výrobce či servisní pracovník výrobce, případně osoba s podobnou kvalifikací.



# Bezpečnostní informace

---

5. Je třeba použít nové sady hadic dodávané se spotřebičem. Staré sady hadic nikdy znovu nepoužívejte.
6. U spotřebičů, které mají větrací otvory v základně, nesmějí být tyto otvory zakryty kobercem.
7. **Pro použití v Evropě:** Děti mladší 3 let bez trvalého dozoru udržujte mimo dosah spotřebiče.
8. **UPOZORNĚNÍ:** Abyste zabránili riziku způsobenému mimovolným resetováním tepelného vypínače, musí být tento spotřebič napájen externím spínacím zařízením, jako je například časovač, nebo okruhem, který je pravidelně zapínán a vypínán sítí.
9. Tento spotřebič je určen k použití pouze v domácnosti, nikoli na těchto místech:
  - provozní kuchyně v obchodech, kancelářích či dalších pracovních prostředích;
  - statky;
  - hotely, motely a další obytná prostředí;
  - penziony a podobné;
  - prádelny v obytných domech nebo komerční prádelny.

## Kritické výstrahy týkající se instalace

---

### **VAROVÁNÍ**

Instalaci tohoto spotřebiče musí provést kvalifikovaný technik nebo servisní firma.

- V případě neodborné instalace může dojít k úrazu elektrickým proudem, požáru, výbuchu, potížím se spotřebičem nebo ke zranění.

Spotřebič je těžký, proto při jeho zvedání postupujte obezřetně.

Napájecí kabel pevně zapojte do elektrické zásuvky, která splňuje místní elektrické specifikace. Tuto zásuvku používejte pouze pro tento spotřebič a nepoužívejte prodlužovací kabel.

- Sdílení elektrické zásuvky s jinými spotřebiči pomocí rozdvojky nebo prodlužovacího kabelu může způsobit úraz elektrickým proudem nebo zapříčinit požár.



- Ujistěte se, že napájecí napětí, kmitočet a proud odpovídají údajům uvedeným ve specifikacích výrobku. V opačném případě hrozí riziko úrazu elektrickým proudem nebo vzniku požáru.

Kolíky a kontakty zástrčky napájecího kabelu pravidelně čistěte suchým hadříkem od veškerých cizích látek, jakými jsou například prach nebo voda.

- Odpojte zástrčku napájecího kabelu a očistěte ji suchým hadříkem.
- V opačném případě hrozí riziko úrazu elektrickým proudem nebo vzniku požáru.

Zapojte zástrčku napájecího kabelu do elektrické zásuvky tak, aby napájecí kabel směřoval k podlaze.

- Pokud zapojíte zástrčku do zásuvky obráceně, elektrické vodiče uvnitř kabelu se mohou poškodit a může dojít k úrazu elektrickým proudem nebo k požáru.

Udržujte veškeré obaly mimo dosah dětí, protože pro ně mohou být nebezpečné.

- Pokud si dítě nasadí pytel na hlavu, může se udusit.

Pokud dojde k poškození spotřebiče, napájecího kabelu nebo zástrčky napájecího kabelu, obraťte se na nejbližší servisní středisko.

Tento spotřebič musí být řádně uzemněn.

Neuzemňujte spotřebič k plynovému potrubí, plastovému vodovodnímu potrubí ani k telefonnímu vedení.

- Nedodržení tohoto doporučení může vést k potížím se spotřebičem, úrazu elektrickým proudem, požáru nebo výbuchu.
- Nezapojujte napájecí kabel do zásuvky, která není řádně uzemněna. Zkontrolujte, zda zásuvka odpovídá všem předpisům.

Spotřebič neinstalujte do blízkosti topení nebo hořlavých materiálů.

Spotřebič neinstalujte na vlhkém, mastném nebo prašném místě nebo na místě, které je vystaveno přímému slunci nebo vodě (dešti).

Spotřebič neinstalujte na místě s nízkou teplotou.

- Mráz může způsobit prasknutí potrubí.

Neinstalujte spotřebič na místě, kde hrozí únik plynu.

- Mohlo by dojít k úrazu elektrickým proudem nebo požáru.

Nepoužívejte elektrické transformátory.

- Mohlo by dojít k úrazu elektrickým proudem nebo požáru.

Pokud dojde k poškození zástrčky napájecího kabelu, k poškození samotného napájecího kabelu nebo k uvolnění elektrické zásuvky, nepoužívejte je.

- Mohlo by dojít k úrazu elektrickým proudem nebo požáru.

Za napájecí kabel netahejte ani jej nadměrně neohýbejte.

Napájecí kabel nekroutte ani nepřivazujte.



# Bezpečnostní informace

---

Nezavěšujte napájecí kabel na kovové předměty, nepokládejte na něj těžké předměty, nevkládejte jej mezi předměty ani jej nezasouvejte do prostoru za spotřebičem.

- Mohlo by dojít k úrazu elektrickým proudem nebo požáru.

Neodpojujte zástrčku napájecího kabelu ze zásuvky tažením za napájecí kabel.

- Při odpojování držte napájecí kabel za zástrčku.
- V opačném případě hrozí riziko úrazu elektrickým proudem nebo vzniku požáru.

Tento spotřebič umístěte tak, aby byl zajištěn přístup k zástrčce napájecího kabelu, uzávěrům přívodu vody a vypouštěcímu potrubí.

Dojde-li k opravě výrobku neautorizovaným poskytovatelem servisních služeb, opravě majitelem výrobku nebo neodborné opravě výrobku, nebude společnost Samsung odpovědná za poškození výrobku, zranění osob nebo jakékoliv jiné problémy s bezpečností výrobku způsobené pokusem opravit výrobek v rozporu s těmito pokyny k opravě a údržbě. Záruka se nevztahuje na jakékoliv poškození výrobku způsobené tím, že se jakákoliv jiná osoba, než je poskytovatel servisních služeb certifikovaný společností Samsung, pokoušela výrobek opravit.

## Upozornění týkající se instalace

---

### UPOZORNĚNÍ

Spotřebič by měl být umístěn tak, aby byl zajištěn snadný přístup k zástrčce napájecího kabelu.

- Nedodržení tohoto doporučení může vést k úrazu elektrickým proudem nebo k požáru způsobenému zkratem.

Spotřebič instalujte na rovné pevné podlaze s dostatečnou nosností.

- Nedodržením tohoto pokynu může docházet k nadměrným vibracím, pohybu, hluku nebo k potížím se spotřebičem.

## Kritická varování týkající se použití

---

### VAROVÁNÍ

Pokud dojde k zatopení spotřebiče, okamžitě odpojte přívod vody a napájení a obraťte se na nejbližší servisní středisko.

- Nedotýkejte se zástrčky napájecího kabelu mokřými rukama.
- Jinak by mohlo dojít k úrazu elektrickým proudem.

Pokud spotřebič vydává zvláštní zvuky, je cítit zápach spáleniny nebo se objeví kouř, okamžitě odpojte napájecí kabel a obraťte se na nejbližší servisní středisko.

- V opačném případě hrozí riziko úrazu elektrickým proudem nebo vzniku požáru.



V případě úniku plynu (například propan-butanu apod.) okamžitě vyvětrejte a nedotýkejte se zástrčky napájecího kabelu. Nedotýkejte se spotřebiče ani napájecího kabelu.

- Nepoužívejte elektrický ventilátor.
- Jiskra by mohla způsobit výbuch nebo požár.

Před likvidací spotřebiče demontujte blokovací páčku dvířek pračky.

- Pokud by dítě zůstalo uvězněno uvnitř spotřebiče, může se udusit.

Než začnete pračku používat, nezapomeňte odstranit balicí materiál (houbovitý, z polystyrenu) připevněný ke spodní části pračky.

Neperte prádlo znečištěné benzinem, petrolejem, benzenem, ředidlem, alkoholem nebo jinými hořlavými či výbušnými látkami.

- Mohlo by dojít k úrazu elektrickým proudem, požáru nebo výbuchu.

Nesnažte se silou otevřít dvířka pračky, když je pračka v provozu (praní při vysoké teplotě / sušení / odstředování).

- Voda, která vyteče z pračky, může způsobit popáleniny a navíc pak bude kluzká podlaha. Mohlo by dojít k úrazu.
- Při násilném otevření dvířek pračky může dojít k poškození spotřebiče nebo zranění.

Nedotýkejte se zástrčky napájecího kabelu mokřýma rukama.

- Mohlo by dojít k úrazu elektrickým proudem.

Nevypínejte spotřebič tak, že během provozu odpojíte napájecí kabel z elektrické zásuvky.

- Při opětovném zapojení napájecího kabelu do elektrické zásuvky může dojít k jiskření a následně k úrazu elektrickým proudem nebo požáru.

Nedovolte dětem ani nezpůsobilým osobám používat pračku bez řádného dozoru. Zabraňte dětem lézt do spotřebiče nebo na něj.

- Mohlo by dojít k úrazu elektrickým proudem, popálení nebo zranění.

Pokud je pračka v provozu, nestrkejte pod ni ruce ani kovové předměty.

- Mohlo by dojít k úrazu.

Neodpojujte spotřebič zatažením za napájecí kabel. Vždy pevně uchopte zástrčku a vytáhněte ji v přímém směru ze zásuvky.

- Poškození napájecího kabelu může způsobit zkrat, požár nebo úraz elektrickým proudem.

Nepokoušejte se spotřebič sami opravovat, rozebírat ani upravovat.

- Nepoužívejte žádnou náhradu standardní pojistky (například měděný nebo ocelový drát apod.).
- Jestliže je potřeba spotřebič opravit nebo nainstalovat na jiné místo, požádejte o pomoc místní servisní středisko.
- V případě neodborné instalace může dojít k potížím se spotřebičem, úrazu elektrickým proudem, požáru nebo ke zranění.



# Bezpečnostní informace

Pokud se hadice přívodu vody uvolní od kohoutu a zatopí spotřebič, odpojte napájecí kabel z elektrické zásuvky.

- V opačném případě hrozí riziko úrazu elektrickým proudem nebo vzniku požáru.

Odpojte napájecí kabel z elektrické zásuvky, pokud nebudete spotřebič delší dobu používat nebo je-li bouřka.

- V opačném případě hrozí riziko úrazu elektrickým proudem nebo vzniku požáru.

Pokud do spotřebiče vnikne jakákoli cizí látka, odpojte napájecí kabel a obraťte se na nejbližší zákaznické středisko společnosti Samsung.

- Mohlo by dojít k úrazu elektrickým proudem nebo požáru.

Na pračce ani v pračce si nesmějí hrát děti (ani domácí zvířata). Dvířka pračky se zevnitř otvírají obtížně, a pokud děti uvíznou uvnitř, mohou se vážně poranit.

## Upozornění týkající se použití

### UPOZORNĚNÍ

Pokud dojde ke znečištění pračky látkami, jako jsou čisticí prostředky, nečistoty, zbytky jídla apod., odpojte napájecí kabel z elektrické zásuvky a očistěte pračku měkkým navlhčeným hadříkem.

- V opačném případě může dojít k odbarvení, deformaci, poškození nebo korozi.

Čelní sklo se může poškodit silným úderem. Při používání pračky dbejte na opatrnost.

- Při poškození skla může dojít ke zranění.

Po delší době nepoužívání, v případě problémů s přívodem vody nebo při opětovném připojení hadice přívodu vody otevírejte kohout přívodu vody pomalu.

- Tlak vzduchu v hadici přívodu vody nebo vodovodním potrubí může způsobit poškození součásti spotřebiče nebo vytečení vody.

Pokud v průběhu provozu dojde k chybě vypouštění, zkontrolujte, zda není problém s vypouštěním.

- Pokud je pračka používána v době, kdy je zatopená z důvodu problému s vypouštěním, může dojít k úrazu elektrickým proudem nebo požáru.

Prádlo musí být zcela vloženo do pračky tak, aby neuvízlo v jejích dvířkách.

- Pokud prádlo uvízne ve dvířkách, může dojít k poškození prádla nebo pračky nebo k vytečení vody.

Když pračku nepoužíváte, uzavřete přívod vody.

- Šrouby na spoje hadice přívodu vody musí být řádně utaženy.

Zkontrolujte, zda nejsou gumová těsnění ani přední skleněná dvířka zanesená nečistotami (například kal, nitě, vlasy).

- Pokud se do dvířek dostanou nečistoty nebo není možné dvířka řádně dovřít, může unikat voda.



Než začnete spotřebič používat, otevřete kohout a zkontrolujte, zda je spojka hadice přívodu vody řádně utažená a nedochází k prosakování vody.

- Pokud jsou na spojce hadice přívodu vody uvolněné šrouby, může dojít k prosakování vody.

Spotřebič, který jste zakoupili, je určen pouze pro domácí použití.

Průmyslové či komerční využití je kvalifikováno jako nesprávné použití spotřebiče. V takovém případě se na spotřebič nebude vztahovat standardní záruka společnosti Samsung a společnost Samsung neponese odpovědnost za případnou nefunkčnost či poškození způsobené tímto nesprávným použitím.

Nestoupejte na spotřebič ani na něj nepokládejte předměty (například prádlo, zapálené svíčky, zapálené cigarety, nádobí, chemikálie, kovové předměty atd.).

- Mohlo by dojít k potížím se spotřebičem, úrazu elektrickým proudem, požáru nebo zranění.

Na povrch spotřebiče nerozprašujte prchavé látky, například insekticidy.

- Kromě toho, že jsou škodlivé lidem, mohou také způsobit potíže se spotřebičem, úraz elektrickým proudem nebo požár.

Do blízkosti pračky neumistujte předměty, které vytváří elektromagnetické pole.

- Mohlo by dojít k úrazu následkem poruchy.

Voda vypouštěná při praní při vysoké teplotě nebo cyklu sušení je horká. Proto se jí nedotýkejte.

- Mohlo by dojít k popálení nebo zranění.

Doba vypouštění vody se může lišit v závislosti na teplotě vody. Pokud je teplota vody příliš vysoká, vypouštění vody započne až poté, co voda vychladne.

Neperte, neodstřeďujte ani nesušte voděodolná sedadla, rohožky ani oblečení (\*), pokud spotřebič nemá speciální cyklus pro praní těchto předmětů.

(\*): Vlněné lůžkoviny, pláštěnky, rybářské vesty, lyžařské kalhoty, spacáky, přebaly plen, teplákové soupravy a ochranné povlaky na kolo, motocykl nebo automobil apod.

- Neperte silné nebo tvrdé rohožky, i když na štítku s informacemi o péči obsahují symbol povolující praní v pračce. Mohlo by dojít k poškození pračky, okolních zdí, podlahy nebo oblečení nebo ke zranění následkem nadměrných vibrací.
- Neperte předložky či rohožky s pogumovanou stranou. Pogumovaná strana se může uvolnit a přilepit uvnitř bubnu a způsobit tím nefunkčnost, například poruchu vypouštění.

Pokud je vytažená zásuvka na prací prostředek, pračku nepoužívejte.

- Mohlo by dojít k úrazu elektrickým proudem nebo zranění následkem vytečení vody.

Nedotýkejte se vnitřku bubnu v průběhu sušení nebo bezprostředně po jeho skončení, protože je horký.

- Mohlo by dojít k popálení.

Sklo dvířek je během praní a sušení horké. Proto se ho nedotýkejte.

Zároveň ani nenechávejte děti, aby si hrály v blízkosti pračky nebo se dotýkaly skla dvířek.



# Bezpečnostní informace

---

- Mohlo by dojít k popálení.

Nestrkejte ruce do zásuvky na prací prostředek.

- Mohlo by dojít ke zranění způsobenému zachycením ruky v zařízení pro dávkování pracího prostředku.

Při použití práškového pracího prostředku vyjměte přepážku na tekutý prací prostředek (pouze u příslušných modelů).

- Pokud tak neučiníte, přední částí zásuvky pro prací prostředek může proniknout voda.

Nevkládejte do pračky jiné věci než prádlo (například boty, zbytky jídla, zvířata).

- Mohlo by dojít k poškození pračky, případně ke zranění nebo usmrcení domácích zvířat následkem zvýšených vibrací.

Neovládejte tlačítka pomocí ostrých předmětů, jako jsou špendlíky, nože, nehty apod.

- Mohlo by dojít k úrazu elektrickým proudem nebo zranění.

Neperte prádlo znečištěné olejem, krémy nebo pleťovou vodou, které jsou běžně k dostání v obchodech s kosmetikou nebo se používají při masáží.

- Mohlo by dojít k deformaci gumového těsnění a následnému vytékání vody.

Nenechávejte v bubnu pračky delší dobu kovové předměty, jako jsou zavírací špendlíky nebo sponky do vlasů, ani bělicí prostředky.

- Buben by mohl začít rezavět.
- Pokud se na povrchu bubnu začne objevovat rez, naneste na povrch neutrální čisticí prostředek a pomocí houbičky ho vyčistěte. Nepoužívejte kovový kartáč.

Nepoužívejte přímo prostředky pro chemické čištění a neperte, nemáchejte ani neodstřeďujte prádlo znečištěné prostředky pro chemické čištění.

- Mohlo by dojít k samovznícení způsobenému teplem, které se vytváří při oxidaci oleje.

Nepoužívejte vodu z vodních chladicích nebo topných zařízení.

- Mohlo by dojít k problémům s pračkou.

Nepoužívejte v pračce přírodní mýdlo na mytí rukou.

- Pokud by ztvrdlo a nahromadilo se uvnitř pračky, mohlo by dojít k problémům se spotřebičem, odbarvení, rezavění nebo vzniku zápachu.

Ponožky a podprsenky vkládejte do sítky na praní a perle je s ostatním prádlem.

Neperte v síťce na praní velké kusy prádla, jako jsou lůžkoviny.

- Mohlo by dojít ke zranění následkem nadměrných vibrací.

Nepoužívejte ztvrdlý prací prostředek.

- Pokud se nahromadí uvnitř pračky, může dojít k vytékání vody.

Nezapomeňte vyprázdnit kapsy všech oděvů, které chcete vyprat.





- Tvrdé nebo ostré předměty, například mince, zavírací špendlíky, hřebíky, šrouby nebo kameny, mohou způsobit vážné poškození spotřebiče.

Neperte oděvy s velkými přezkami, knoflíky nebo jinými těžkými kovovými předměty.

Třídte prádlo podle barev na základě jeho stálobarevnosti a vyberte doporučený cyklus, teplotu vody a další funkce.

- Mohlo by dojít k odbarvení nebo poškození látky.

Budte opatrní, abyste při zavírání dvířek nepřivřeli prsty dětem.

- Pokud tak neučiníte, může dojít ke zranění.

Abyste předešli zápachu a plísním, nechte po pracím cyklu dvířka otevřená, aby mohl buben vyschnout.

Abyste předešli tvorbě vodního kamene, nechte po pracím cyklu zásuvku pro prací prostředek otevřenou, aby zevnitř vyschla.

## Kritická varování týkající se čištění

### **VAROVÁNÍ**

Při čištění nestříkejte vodu přímo na spotřebič.

Nepoužívejte čisticí prostředky obsahující silnou kyselinu.

K čištění nepoužívejte benzen, ředidlo ani líh.

- Mohlo by dojít k odbarvení, deformaci, poškození, úrazu elektrickým proudem nebo požáru.

Před čištěním nebo prováděním údržby odpojte spotřebič od elektrické zásuvky.

- V opačném případě hrozí riziko úrazu elektrickým proudem nebo vzniku požáru.

# Bezpečnostní informace

## Informace o označení WEEE



Správná likvidace výrobku (Elektrický a elektronický odpad)

(Platí pro země s odděleným systémem sběru)

Toto označení na výrobku, jeho příslušenství nebo dokumentaci znamená, že výrobek a jeho elektronické příslušenství (například nabíječku, náhlavní sadu, USB kabel) je po skončení životnosti zakázáno likvidovat jako běžný komunální odpad. Možným negativním dopadům na životní prostředí nebo lidské zdraví způsobeným nekontrolovanou likvidací zabráníte oddělením zmíněných produktů od ostatních typů odpadu a jejich zodpovědnou recyklací za účelem udržitelného využívání druhotných surovin.

Uživatelé z řad domácností by si měli od prodejce, u něhož produkt zakoupili, nebo u příslušného městského úřadu vyžádat informace, kde a jak mohou tyto výrobky odevzdat k bezpečné ekologické recyklaci.

Podnikoví uživatelé by měli kontaktovat dodavatele a zkontrolovat všechny podmínky kupní smlouvy. Tento výrobek a jeho elektronické příslušenství nesmí být likvidován spolu s ostatním průmyslovým odpadem.

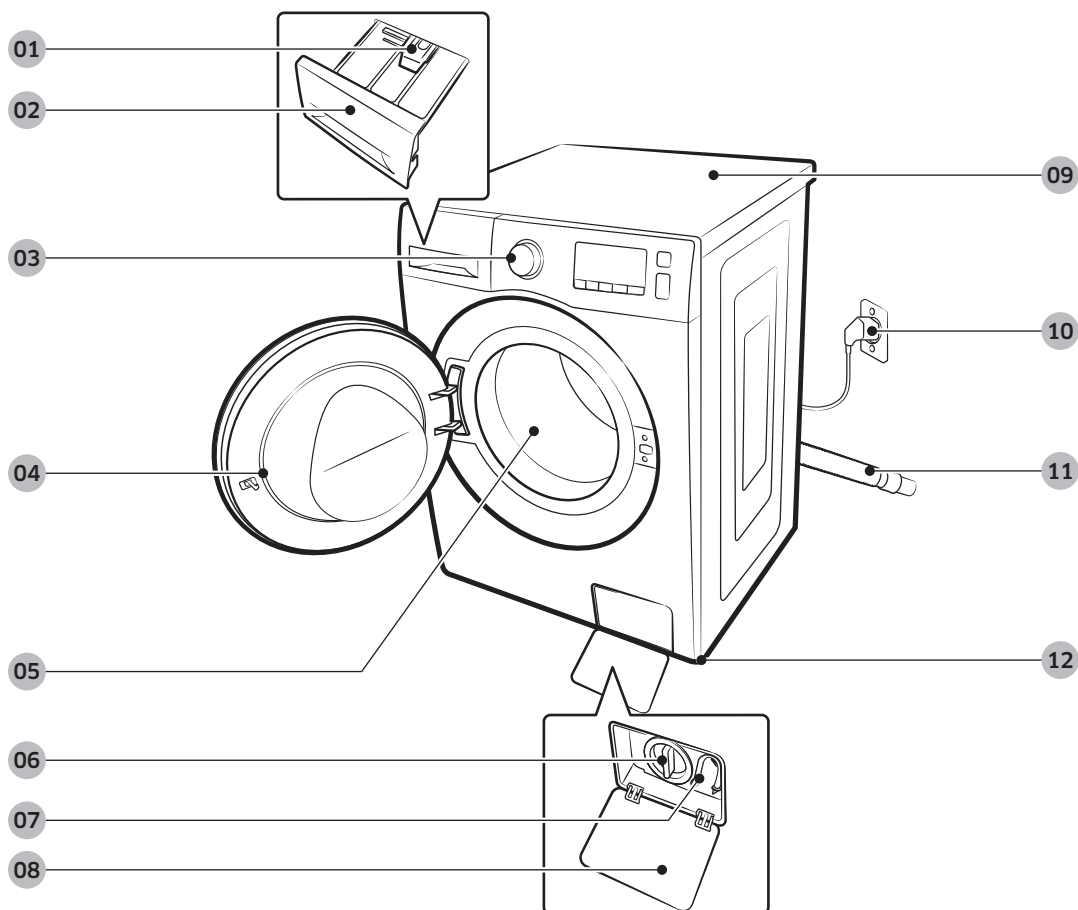
Více informací o ochraně životního prostředí, regulační povinnosti týkající se výrobků společnosti Samsung, např. REACH, směrnice WEEE a baterií, naleznete na stránce věnující se udržitelnosti na webu [www.samsung.com](http://www.samsung.com).

# Umístění a zapojení

Aby se zajistila správná instalace pračky a zabránilo nehodám při praní, dodržujte pečlivě tyto pokyny.

## Co je součástí balení výrobku

Přesvědčte se, že jsou v balení výrobku obsaženy všechny součásti. Pokud máte s pračkou nebo součástmi problém, obraťte se na místní zákaznické středisko Samsung nebo na prodejce.



**01** Uvolňovací páčka

**02** Zásuvka pro prací prostředek

**03** Ovládací panel

**04** Dvířka

**05** Buben

**06** Filtr nečistot

**07** Nouzová vypouštěcí trubice

**08** Kryt filtru

**09** Pracovní plocha

**10** Zástrčka napájecího kabelu

**11** Vypouštěcí hadice

**12** Vyrovnávací nožky

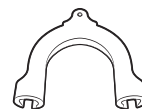
# Umístění a zapojení



Maticový klíč



Krytky šroubů



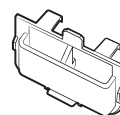
Držák hadice



Hadice na studenou vodu



Hadice na teplou vodu



Přepážka na tekutý prací prostředek

## POZNÁMKA

- Krytky šroubů: Uvedený počet (3 až 6) krytek šroubů závisí na modelu.
- Hadice na teplou vodu: Pouze příslušné modely.
- Přepážka na tekutý prací prostředek: Pouze příslušné modely.

## Požadavky na instalaci

### Elektrické napájení a uzemnění

- Střídavý proud 220-240 V / 50 Hz, vyžaduje se pojistka nebo jistič.
- Používejte samostatný napájecí okruh výhradně pro pračku.

Aby se zajistilo správné uzemnění, dodává se pračka s napájecím kabelem s tříkolíkovou uzemněnou zástrčkou určenou k zapojení do správně instalované a uzemněné elektrické zásuvky.

Pokud si uzemněním nejste jisti, nechte ho ověřit kvalifikovaným elektrikářem či opravářem.

Dodanou zástrčku nijak neupravujte. Jestliže ji nelze zasunout do zásuvky, zavolejte kvalifikovaného elektrikáře, aby nainstaloval správnou zásuvku.

### **⚠️ VAROVÁNÍ**

- **NEPOUŽÍVEJTE** prodlužovací kabel.
- Používejte pouze napájecí kabel dodávaný s pračkou.
- Zemnicí vodič nikdy **NEPŘIPOJUJTE** k plastovému instalačnímu potrubí, plynovému potrubí ani k horkovodnímu potrubí.
- Nesprávně připojené uzemňovací vodiče mohou způsobit úraz elektrickým proudem.

### Přívod vody

Správný tlak vody u této pračky se pohybuje mezi 50 kPa a 800 kPa. Tlak vody nižší než 50 kPa může vést k tomu, že se vodní ventil zcela neuzavře. Případně může déle trvat naplnění bubny, což způsobí vypnutí pračky. Vodní kohouty musí být do 120 cm od zadní strany pračky, aby k pračce dosáhly dodané přívodní hadice.

Snížení rizika úniku vody:

- Zajistěte, aby byly vodní kohouty snadno přístupné.
- Zavřete kohouty, pokud pračku nepoužíváte.
- Pravidelně kontrolujte, jestli těsněními přívodní hadice neuniká žádná voda.

### **⚠️ UPOZORNĚNÍ**

Před prvním praním zkontrolujte všechny spoje na přívodním ventilu vody i na všech kohoutech, zda nedochází k žádnému úniku vody.

### Vypouštění

Společnost Samsung doporučuje stoupací potrubí o výšce 60-90 cm. Vypouštěcí hadice musí být do stoupacího potrubí připojena přes svorku hadice a stoupací potrubí musí vypouštěcí hadici zcela pokrývat.



# Umístění a zapojení

## Umístění na podlahu

K dosažení nejlepšího výkonu je nutné pračku instalovat na pevnou podlahu. Dřevěnou podlahu bude pravděpodobně nutné vyztužit, aby se minimalizovaly vibrace nebo nerovnoměrné zatížení. Koberce a měkké povrchy neposkytují dobrý odpor vibracím a mohou při odstředování vést k mírnému pohybu pračky.

### UPOZORNĚNÍ

Pračku NEINSTALUJTE na plošinu nebo na konstrukci s nedostatečně pevným podkladem.

## Teplota vody

Pračku neinstalujte na místech, kde může zamrznout voda, protože vždy zůstává trochu vody v přívodních ventilech, čerpadlech nebo hadicích. Zmrzlá voda ponechaná ve spojovacích součástech může způsobit poškození hnacích řemenů, čerpadla a dalších součástí pračky.

## Instalace ve výklenku nebo skříni

Minimální mezera nutná kvůli stabilnímu fungování:

Po stranách	25 mm
Nahoře	25 mm
Zadní	50 mm
Čelní strana	550 mm

Pokud se pračka i sušička instalují na stejné místo, musí být v čelní straně výklenku nebo skříně volný otvor pro průchod vzduchu o rozměru alespoň 550 mm. Samostatně instalovaná pračka zvláštní otvor pro průchod vzduchu nevyžaduje.



---

## Instalace krok za krokem

---

### KROK 1 Výběr umístění

---

Požadavky na umístění:

- Pevný, rovný povrch bez koberce nebo podlahové krytiny, která by mohla bránit cirkulaci vzduchu
- Mimo dosah přímého slunečního světla
- Přiměřený prostor pro větrání a kabeláž
- Okolní teplota je vždy vyšší než bod mrazu (0 °C)
- Mimo dosah zdroje tepla

### KROK 2 Odstranění přepravních šroubů

---

Rozbalte balení výrobku a vydejte všechny přepravní šrouby.

#### POZNÁMKA

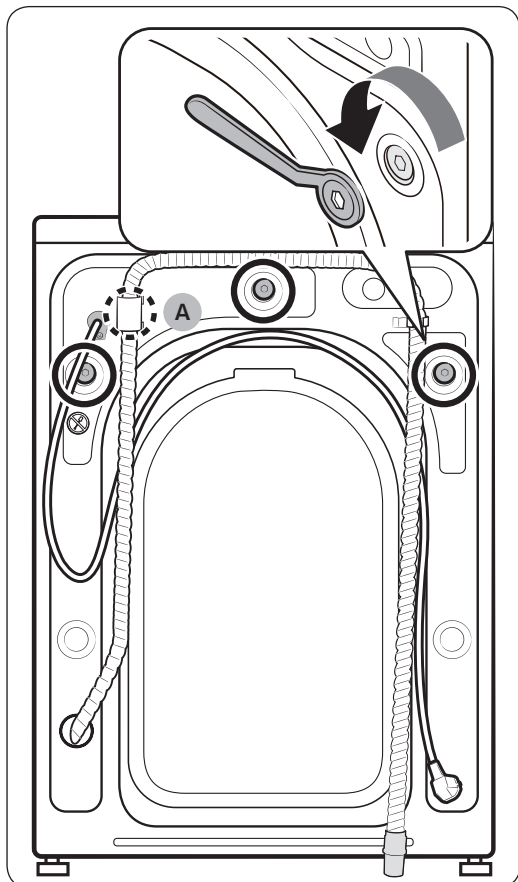
Počet přepravních šroubů se může v závislosti na modelu lišit.

#### VAROVÁNÍ

Obalové materiály mohou být nebezpečné pro děti. Zlikvidujte veškerý obalový materiál (plastové sáčky, polystyren apod.) tak, aby se nedostal do dosahu dětí.

# Umístění a zapojení

Umístění a zapojení



1. Vyhledejte přepravní šrouby (na obrázku označené kroužkem) na zadní straně pračky.

## ⚠ UPOZORNĚNÍ

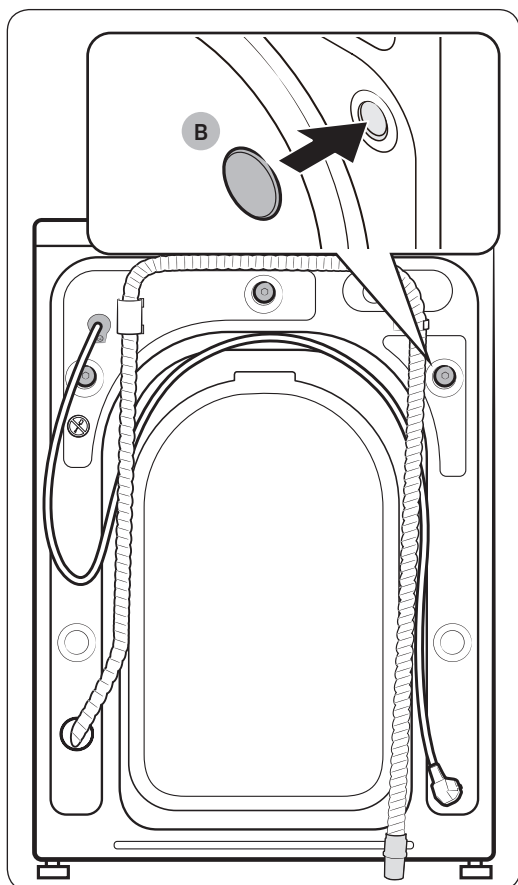
Neodstraňujte šroub (A), který upevňuje svorku hadice.

2. Pomocí dodaného klíče uvolněte všechny přepravní šrouby otáčením proti směru hodinových ručiček.

## 📄 POZNÁMKA

Přepravní šrouby je třeba uchovat pro budoucí použití.



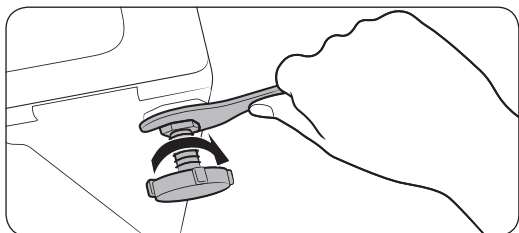
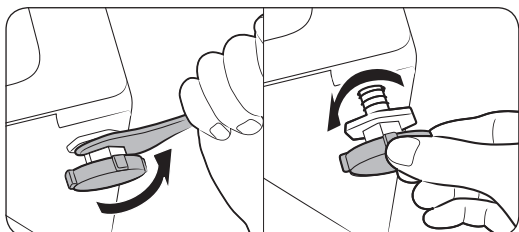


3. Do otvorů (na obrázku označené kroužkem) vložte krytky šroubů (B).

Umístění a zapojení

# Umístění a zapojení

## KROK 3 Nastavení vyrovnávacích nožek

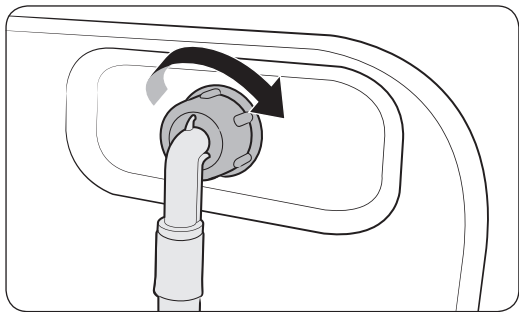
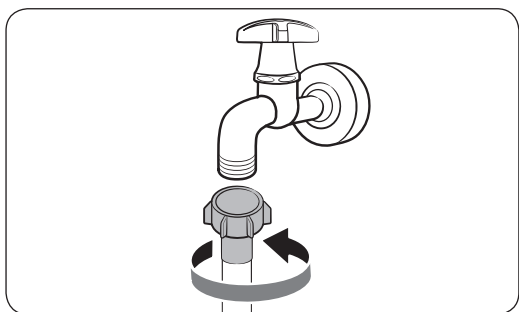


1. Opatrně posuňte pračku do požadované polohy. Nadměrná síla může poškodit vyrovnávací nožky.
2. Vyrovnajte pračku ručně úpravou vyrovnávacích nožek.
3. Po dokončení vyrovnání utáhněte matice pomocí klíče.

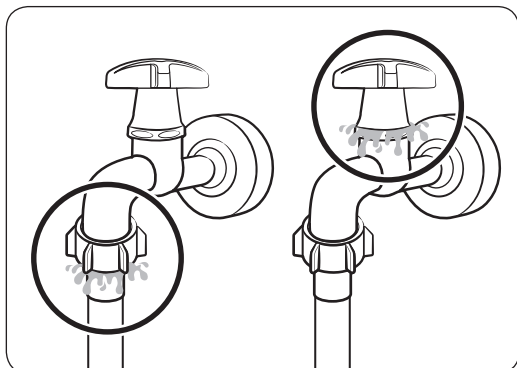
## KROK 4 Připojení hadice na vodu

Hadice na vodu, která je součástí dodávky, se může v závislosti na modelu lišit. Postupujte podle pokynů pro konkrétní dodanou hadici na vodu.

Připojení k vodovodnímu kohoutu se závitem



1. Připojte hadici na vodu k vodovodnímu kohoutu a pak otáčejte spojkou ve směru hodinových ručiček, viz obrázek.
2. Druhou stranu vodní hadice připojte k přívodnímu ventilu na zadní straně pračky. Otáčením po směru hodinových ručiček hadici utáhněte.



3. Otevřete vodní kohout a zkontrolujte, jestli v oblastech připojení nedochází k únikům. Pokud k vodním únikům dochází, opakujte výše uvedené kroky.

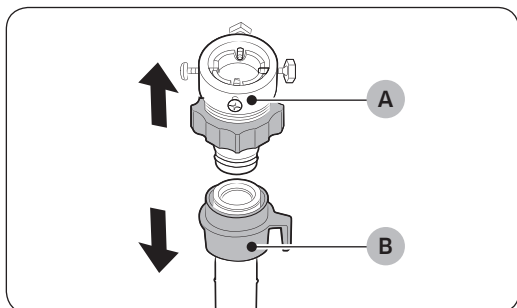
### ⚠ VAROVÁNÍ

Jestliže dojde k úniku vody, přestaňte pračku používat a vytáhněte zástrčku napájecího kabelu ze zásuvky. Poté se obraťte na místní servisní středisko Samsung, pokud docházelo k úniku vody z hadice, nebo na instalatéra, pokud docházelo k úniku vody z vodovodního kohoutu. Jinak může dojít k úrazu elektrickým proudem.

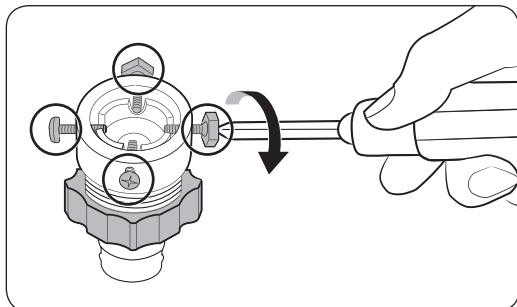
### ⚠ UPOZORNĚNÍ

Nenatahujte vodní hadici silou. Pokud je hadice příliš krátká, vyměňte ji za delší vysokotlakou hadici.

Připojení k vodovodnímu kohoutu bez závitu

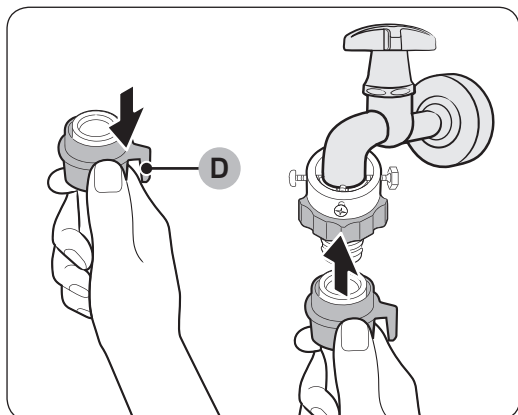
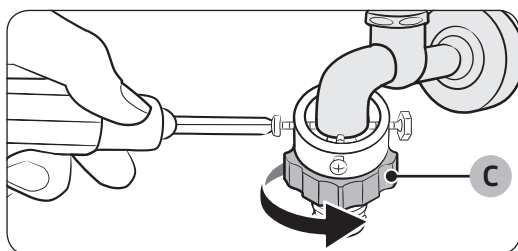
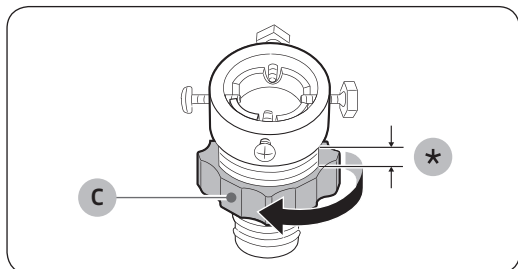


1. Sejměte adaptér (A) z hadice (B) na vodu.



2. Pomocí křížového šroubováku uvolněte čtyři šrouby na adaptéru.

# Umístění a zapojení

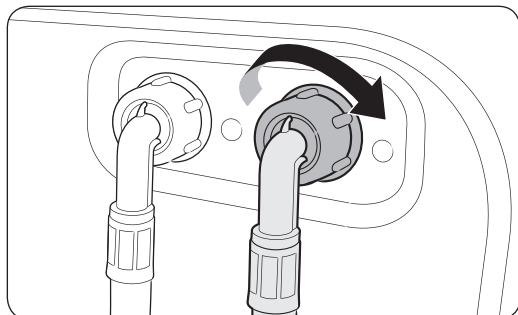


3. Přidržte adaptér a uvolněte součást (C) otáčením ve směru o 5 mm (\*).
4. Nasadte adaptér na vodovodní kohout a pak při zvedání adaptéru utáhněte šrouby.
5. Utáhněte součást (C) otáčením ve směru šipky.
6. Zatímco táhnete součást (D) na hadici na vodu dolů, připojte hadici na vodu k adaptéru. Potom součást (D) uvolněte. Hadice zapadne do adaptéru a ozve se cvaknutí.
7. Připojení hadice na vodu dokončíte podle kroků 2 a 3 v části „Připojení k vodovodnímu kohoutu se závitem“.

## POZNÁMKA

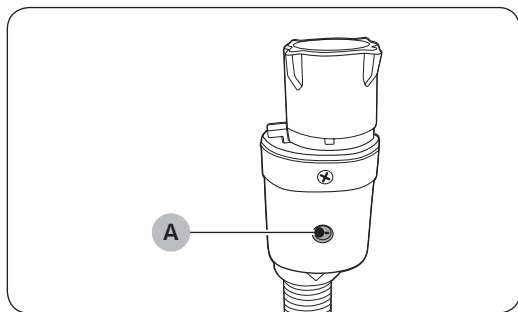
- Po připojení vodní hadice k adaptéru zatáhněte za tuto hadici směrem dolů, abyste ověřili, zda je správně připojena.
- Použijte obvyklý typ vodních kohoutů. V případě, že je kohout hranatý nebo příliš velký, odstraňte před jeho vsunutím do adaptéru rozpěrný kroužek.

Modely s doplňkovým přívodem teplé vody:



1. Červenou stranu hadice na teplou vodu připojte k přívodu teplé vody na zadní straně pračky.
2. Druhý konec hadice na teplou vodu připojte ke kohoutu s teplou vodou.

Hadice Aqua (pouze příslušné modely)



Hadice Aqua upozorní uživatele na nebezpečí úniku vody. Sleduje průtok vody a v případě úniku středový ukazatel (A) zčervená.

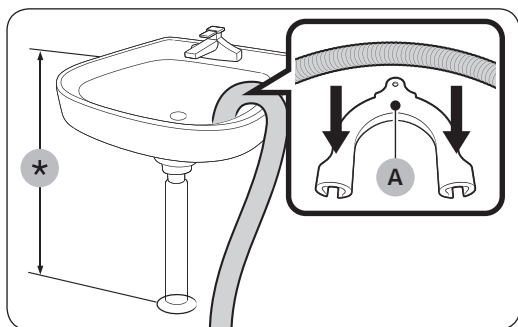
**POZNÁMKA**

Konec hadice Aqua stop musí být připojen k vodovodnímu kohoutku a nikoli ke spotřebiči.

# Umístění a zapojení

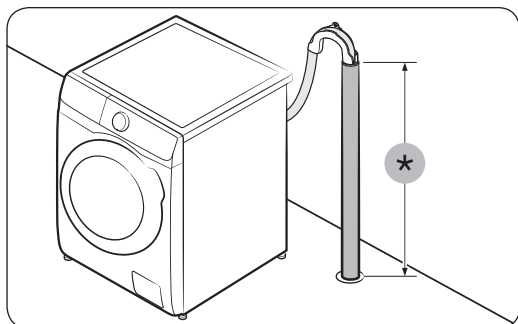
## KROK 5 Umístění vypouštěcí hadice

Vypouštěcí hadici lze umístit třemi způsoby:



### Přes okraj umyvadla

Vypouštěcí hadice musí být umístěna do výšky mezi 60 cm a 90 cm (\*) od podlahy. Aby vypouštěcí hadice zůstala ohnutá, použijte dodaný **plastový držák hadice (A)**. Aby se zajistilo stabilní vypouštění, připevněte držák ke stěně pomocí háčku.



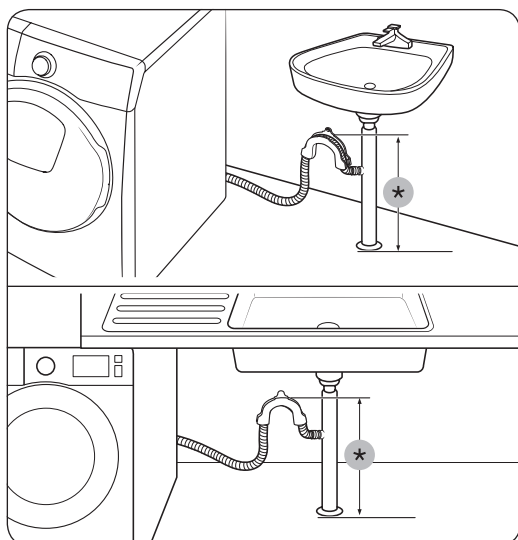
### Do odpadního potrubí

Vypouštěcí potrubí musí být vysoké mezi 60 cm a 90 cm (\*). Doporučuje se používat svislé potrubí vysoké 65 cm.

- Vypouštěcí hadici zajistěte na místě pomocí plastového držáku (viz obrázek).
- Abyste zabránili vracení vypouštěné vody, zajistěte, aby byla vypouštěcí hadice zasunuta minimálně 15 cm do odpadního potrubí.
- Vypouštěcí hadici zajistěte ke stěně pomocí držáku, abyste zabránili jejímu pohybu.

Požadavky na vypouštěcí stoupačí potrubí:

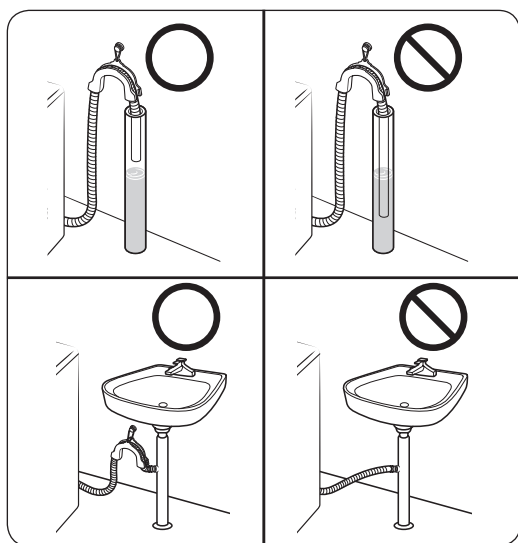
- Minimální průměr 5 cm
- Minimální kapacita odvodu 60 litrů za minutu



### Do odbočky odtoku z umyvadla

Odbočka odtoku musí být nad sifonem umyvadla nebo dřezu v takové výšce, aby se konec hadice nacházel nejméně 60 cm nad zemí.

(\*): 60 cm



### ⚠ UPOZORNĚNÍ

Vypouštěcí hadici nedávejte na místa se stojatou nebo shromažďující se vodou. Voda by mohla proudit zpět do pračky.

## KROK 6 Zapnutí

Zastrčte napájecí kabel do schválené elektrické zásuvky střídavého proudu 220-240 V / 50 Hz chráněné pojistkou nebo jističem. Poté stisknutím tlačítka **Napájení** pračku zapněte.



# Než začnete



---

## Počáteční nastavení

---

### Spustte kalibraci (doporučeno)

Kalibrace se postará to, aby pračka zjistila přesnou hmotnost. Před spuštěním Kalibrace se přesvědčte, že je buben prázdný.

1. Pračku vypněte a zase zapněte.
2. Současným přidržením tlačítek **Teplota**  a **Odložený konec**  na 3 sekundy vstupte do režimu Kalibrace. Zobrazí se zpráva „Cb“.
3. Stisknutím tlačítka **Spustit/Pozastavit** spustíte cyklus Kalibrace.
4. Buben pračky se bude otáčet po dobu asi 3 minut. (Směr otáčení bubnu pračky se může v závislosti na modelu lišit.)
5. Po dokončení cyklu se na displeji zobrazí zpráva „0“ a pračka se automaticky vypne.
6. Pračka je nyní připravena k použití.

## Pokyny pro manipulaci s prádlem

---

### KROK 1 Řadit

---

Prádlo třídte podle těchto kritérií:

- Štítek s informacemi o péči: Roztřídte prádlo na bavlnu, smíšené vlákno, syntetické vlákno, hedvábí, vlnu a umělé hedvábí.
- Barva: Oddělte bílé prádlo od barevného.
- Velikost: Míchání různých velikostí prádla v bubnu zlepší výsledky praní.
- Podle citlivosti: Jemné kusy prádla perte odděleně, přičemž pro čistou novou vlnu, záclony a hedvábí použijte funkci Snadné žehlení. Zkontrolujte štítky na prádle.



#### POZNÁMKA

Nezapomeňte na prádle zkontrolovat štítek s informacemi o péči a před zahájením praní ho podle nich roztřídte.





## KROK 2 Vyprázdnění kapes

Vyprázdněte všechny kapsy v oblečení

- Kovové předměty jako mince, špendlíky či přezky na oblečení mohou poškodit jiné prádlo i buben.

Prádlo s knoflíky a ozdobami obraťte naruby

- Jsou-li během praní otevřené zipy u kalhot a bund, může dojít k poškození bubnu pračky. Zipy zavřete a zajistěte šňůrkou.
- Oblečení s dlouhými šňůrkami se může zamotat do ostatního oblečení. Před praním zkontrolujte, že jsou všechny šňůrky zavázané.

## KROK 3 Použití sítky na praní

- Podprsenky (vhodné pro praní ve vodě) je nutné vložit do sítky na praní. Kovové části podprsenek mohou protrhnout látku a potřhat ostatní prádlo.
- Malé a lehké kusy oblečení, jako jsou například ponožky, rukavice, punčochy a kapesníky, se mohou zachytit kolem dvířek. Vkládejte je do jemné sítky na praní.
- Neperte samotnou sítku na praní bez prádla. Může to způsobit nadměrné vibrace s následným posunutím pračky a případným zraněním.

## KROK 4 Předpírka (v případě potřeby)

Pokud je prádlo silně znečištěné, vyberte k vybranému cyklu možnost Předpírka. Při výběru funkce Předpírka dbejte na to, abyste do přihrádky pro hlavní praní vložili práškový prací prostředek.

## KROK 5 Určení velikosti dávky

Nevkládejte do pračky větší množství, než odpovídá jedné dávce. Přeplnění může vést k tomu, že pračka nebude prát správně. Velikost dávky u jednotlivých typů prádla najdete na straně 38.

### POZNÁMKA

Při praní lůžkovin nebo povlečení se může prodloužit doba praní nebo snížit účinnost odstředování. Při praní lůžkovin nebo povlečení je doporučená rychlost odstředování do 800 ot./min při naplnění prádlem do 2,0 kg.

### UPOZORNĚNÍ

Nerovnoměrně rozložené prádlo může snížit výkon při odstředování.

# Než začnete

## KROK 6 Použití správného druhu pracího prostředku

Druh pracího prostředku závisí na typu látky (bavlna, syntetické materiály, jemné prádlo, vlna), barvě, teplotě praní a stupni znečištění. Vždy používejte prací prostředky „s nízkou mírou pění“, které jsou určeny pro automatické pračky.

### POZNÁMKA

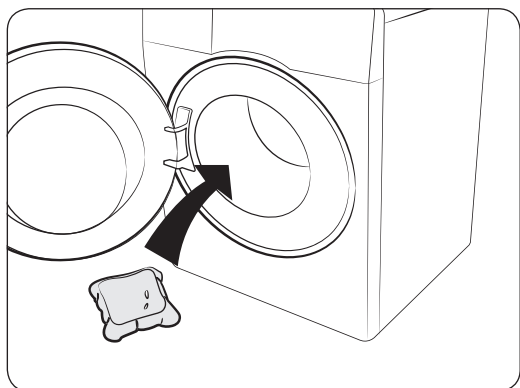
- Dodržujte doporučení výrobce pracího prostředku ohledně hmotnosti prádla, stupně zašpinění a tvrdosti vody v místě použití zařízení. Pokud si nejste tvrdostí vody jistí, obraťte se na místní vodárenskou společnost.
- Nepoužívejte prací prostředek, který má tendenci tvrdnout či tuhnout. Takovýto prací prostředek může zůstat v prádle i po cyklu máchání a ucpat vypouštěcí otvor.

### UPOZORNĚNÍ

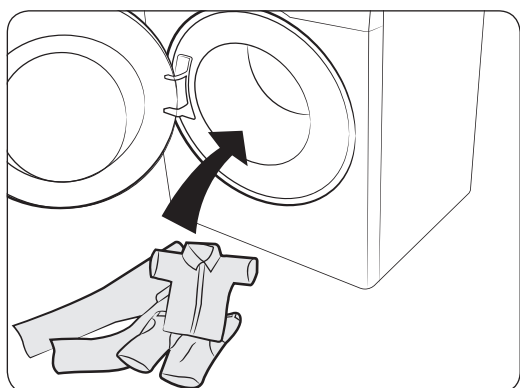
Při praní vlny pomocí cyklu **WOOL/DELICATES (VLNA/JEMNÉ MATERIÁLY)** používejte pouze neutrální tekutý prací prostředek. Jestliže používáte program **WOOL/DELICATES (VLNA/JEMNÉ MATERIÁLY)**, může práškový prací prostředek zůstat na prádle a způsobit jeho odbarvení.

## Prací kapsle

Nejllepších výsledků při použití pracích kapslí dosáhnete, pokud budete postupovat podle následujících pokynů.



1. Umístěte prací kapsli na dno prázdného bubnu směrem dozadu.



2. Umístěte prádlo do bubnu na prací kapsli.

### **⚠ UPOZORNĚNÍ**

V případě cyklů praní ve studené vodě nebo cyklů, které jsou kratší než jedna hodina, doporučujeme používat tekutý prací prostředek. Kapsle by se jinak nemusely zcela rozpustit.

Než začnete

# Než začnete

## Doporučení pracího prostředku

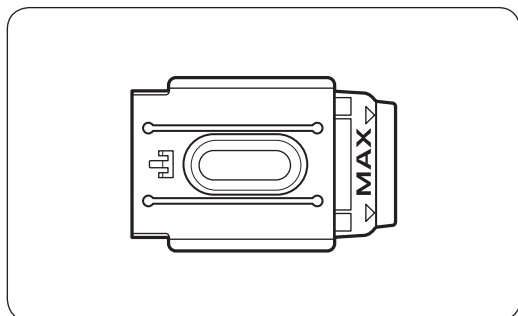
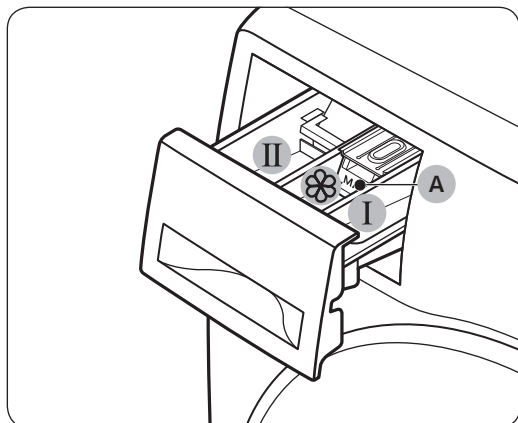
Doporučení platí pro rozsahy teplot uvedených v tabulce cyklů.


●	Doporučeno	▲	Pouze tekutý prací prostředek
-	Nedoporučeno	△	Pouze práškový prací prostředek

Cyklus	Prací prostředek		
	Univerzální	Jemné a vlněné materiály	Specialista
ECO 40-60 (EKO 40-60)	●	-	-
COTTON (BAVLNA)	●	-	-
SYNTHETICS (SYNTETIKA)	●	-	-
DRUM CLEAN (ČIŠTĚNÍ BUBNU)	-	-	-
15' QUICK WASH (15MINUTOVÉ RYCHLÉ PRANÍ)	●	-	-
MIXED LOAD (SMÍŠENÉ)	●	-	-
WOOL/DELICATES (VLNA/JEMNÉ MATERIÁLY)	-	▲	▲
INTENSE COLD (INTENZIVNÍ CHLAD)	●	-	-
HYGIENE STEAM (HYGIENICKÁ PÁRA)	●	-	-
BEDDING (LŮŽKOVINY)	●	-	-

## Pokyny k zásuvce na prací prostředek

Pračka disponuje dávkovačem se třemi přihrádkami: levá přihrádka je určena pro hlavní praní, prostřední pro aviváž a pravá pro předpírku.



1. **I** Přihrádka pro předpírku: Použijte prací prostředek pro předpírku nebo škrob.
2. **II** Přihrádka pro hlavní praní: Použijte prací prostředek pro hlavní praní, změkčovač vody, prostředek pro namáčení, bělidlo nebo odstraňovače skvrn.
3.  Přihrádka na aviváž: Použijte přísady jako aviváž. Nepřekračujte maximální rysku (A).

### POZNÁMKA

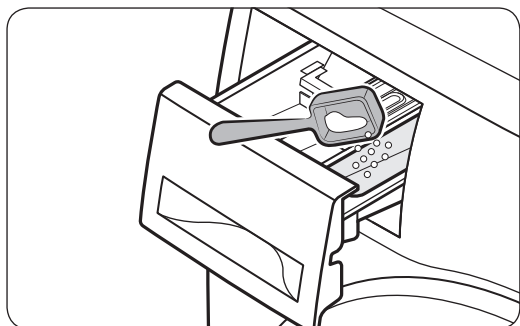
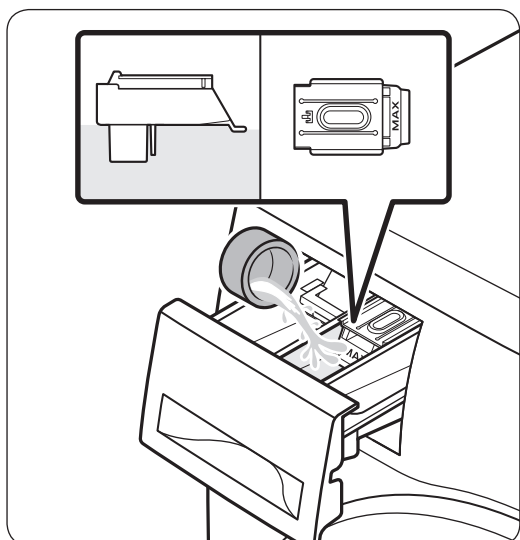
Skutečný vzhled přepážky na aviváž se může v závislosti na modelu lišit.


### UPOZORNĚNÍ

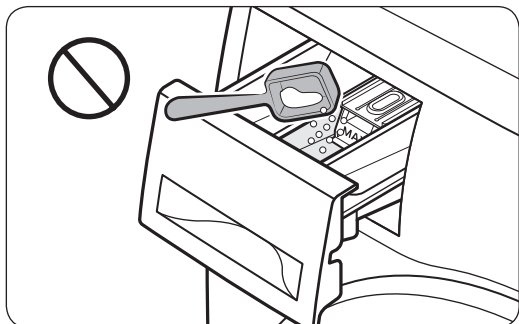
- Je-li pračka v chodu, neotvírejte zásuvku pro prací prostředek.
- Nepoužívejte následující typy pracích prostředků:
  - Tablety nebo kapsle
  - Koule nebo sítky
- Aby se zabránilo ucpání přihrádky, je potřeba koncentrované nebo silně obohacené látky (aviváž nebo prací prostředek) před použitím rozpustit ve vodě.
- Je-li vybrána možnost Odložený konec, nedoplňujte prací prostředek přímo do bubnu pračky. Jinak by mohlo dojít k odbarvení prádla. Je-li vybrána možnost Odložený konec, použijte zásuvku pro prací prostředek.
- K čištění bubnu nikdy nepoužívejte čisticí prostředky. Chemické usazeniny v bubnu zhoršují výsledky praní.

# Než začnete


## Použití pracích prostředků v zásuvce pro prací prostředek.



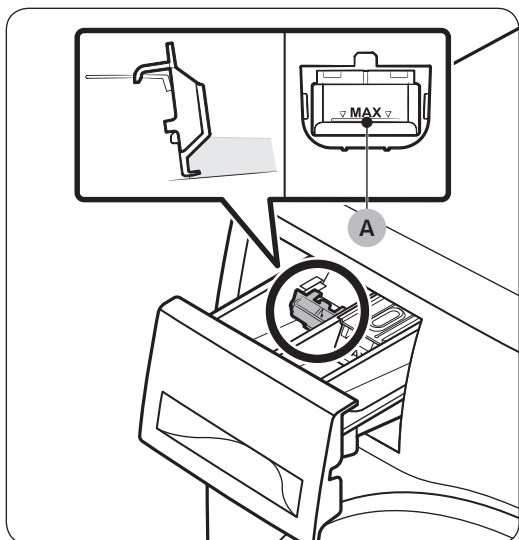
1. Vysunutím otevřete zásuvku pro prací prostředek.
2. Do **II** přihrádky pro hlavní praní dejte prací prostředek podle pokynů či doporučení od výrobce. Pokud chcete použít tekutý prací prostředek, naleznete informace na straně 35.
3. Aviváž dejte do  přihrádky pro aviváž. Nepřekračujte maximální rysku (A). Aviváž se do prádla dávkuje během posledního máchání.
4. Pokud chcete prádlo přeprat, dejte do **I** přihrádky pro předpírku prací prostředek podle pokynů či doporučení od výrobce.
5. Zavřete zásuvku na prací prostředek.



### ⚠ UPOZORNĚNÍ

- Do přepážky na tekutý prací prostředek nesmíte dávat prací prášek.
- Koncentrovanou aviváž je nutné před použitím rozpustit ve vodě.
- Do  **příhrádky pro aviváž** nedávejte prostředek na hlavní praní.

### Použití tekutých pracích prostředků (pouze příslušné modely)



Nejprve do **II příhrádky pro hlavní praní** vložte dodanou nádobku na tekutiny. Potom doplňte tekutý prací prostředek do nádobky pod úroveň označenou **ryskou MAX (A)**.

### ⚠ UPOZORNĚNÍ

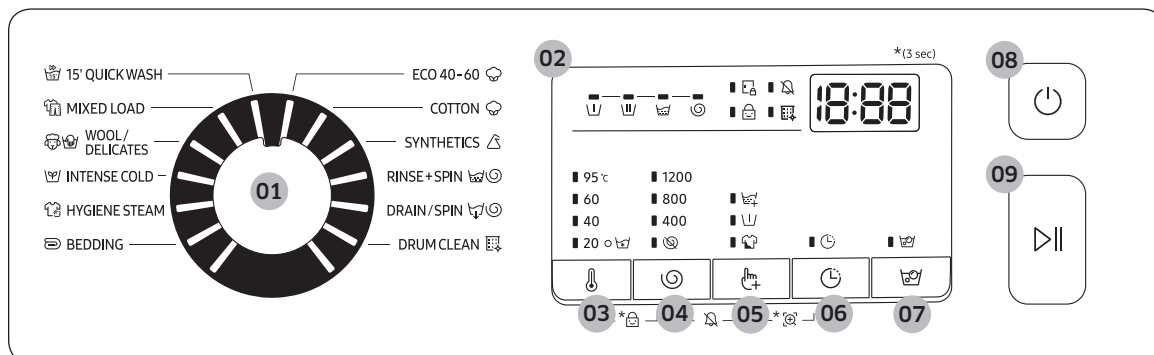
- Nepřekračujte rysku MAX. vyznačenou na vnitřní straně nádobky.
- Pokud používáte sypký prací prášek, nádobku na tekutiny odstraňte.

### POZNÁMKA

- Nádobku na tekutý prací prostředek vložte až poté, co stisknutím **uvolňovací páčky (A)** z pračky odstraníte zásuvku pro prací prostředek.
- Po skončení praní může v zásuvce pro prací prostředek zůstat určité množství pracího prostředku.

# Používání

## Ovládací panel



01 Volič cyklu	Otočením voliče vyberte cyklus.
02 Displej	Na displeji se zobrazí informace o aktuálním cyklu a odhad zbývajících času, případně informační kód, pokud se vyskytne nějaký problém.
03 Teplota 🌡️	Stisknutím změňte teplotu vody u aktuálního cyklu.
04 Odstředování 🌀	Stisknutím změňte rychlost odstředování u aktuálního cyklu. <ul style="list-style-type: none"> <li>• <b>Odložení máchání</b> (žádná kontrolka): Závěrečný proces máchání se odloží, takže prádlo zůstane ve vodě. Až budete chtít prádlo vyndat, spusťte proces vypouštění nebo odstředování. <ul style="list-style-type: none"> <li>- Chcete-li použít možnost Odložení máchání, opakovaně stiskněte tlačítko <b>Odstředování</b> 🌀, dokud všechny kontrolky možností Odstředování nezhasnou.</li> </ul> </li> <li>• <b>Bez odstředování</b> 🌀: Buben se nebude po závěrečném procesu vypouštění otáčet. <ul style="list-style-type: none"> <li>- Chcete-li použít možnost Bez odstředování, opakovaně stiskněte tlačítko <b>Odstředování</b> 🌀, dokud se nerozsvítí kontrolka možnosti (🌀).</li> </ul> </li> </ul>
05 Možnosti 🖱️	Stisknutím vyberte možnost z nabídky Intenzivní praní, Předpírka a Máchání+. Dalším stisknutím volbu zrušíte.
06 Odložený konec 🕒	Funkce Odložený konec umožňuje nastavit čas dokončení aktuálního cyklu. V závislosti na vašich nastaveních interní logika pračky stanoví čas spuštění cyklu. Toto nastavení je užitečné například při programování pračky tak, aby dokončila praní v době, kdy se obvykle vracíte z práce. <ul style="list-style-type: none"> <li>• Stisknutím vyberete předvolenou jednotku hodin.</li> </ul>
07 Pěnové namáčení 🧼	Stisknutím aktivujete či deaktivujete funkci Pěnové namáčení. Tato funkce pomáhá odstranit mnoho různých těžko odstranitelných skvrn.
08 Napájení	Stisknutím pračku zapnete či vypnete.

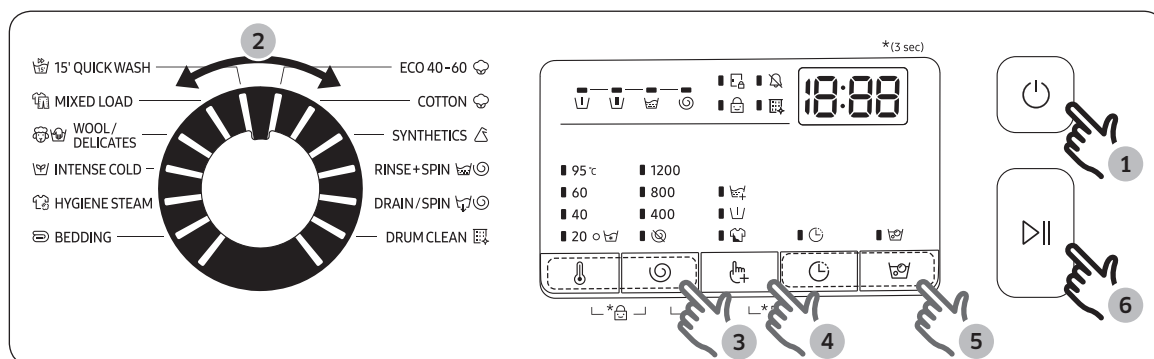


## 09 Spustit/Pozastavit

Stisknutím spustíte nebo pozastavíte provoz.

\*(3 sec) : Stiskněte a na 3 sekundy podržte.

### Jednoduchý postup při spuštění



1. Stisknutím tlačítka **Napájení** pračku zapnete.
2. Otočením **Volič cyklu** vyberte cyklus.
3. Podle potřeby změňte nastavení cyklu (**Teplota** ℹ a **Odstředování** ⌚).
4. Pokud chcete přidat některou z možností, stiskněte tlačítka **Možnosti** ⚙. Dalším stisknutím tlačítka zvolíte preferovanou položku.
5. V zájmu snadné obsluhy nabízí spotřebič dva snadné způsoby k přístupu k možnostem **Pěnové namáčení** 🧼 a **Odložený konec** ⌚. Pokud chcete některou z těchto možností používat, stiskněte příslušné tlačítko.
6. Stiskněte tlačítka **Spustit/Pozastavit**.

### Změna cyklu při provozu

1. Stisknutím tlačítka **Spustit/Pozastavit** zastavíte pračku.
2. Vyberte jiný cyklus.
3. Dalším stisknutím tlačítka **Spustit/Pozastavit** spustíte nový cyklus.

# Používání

## Přehled cyklů

### Standardní cykly

Cyklus	Popis a maximální dávka (kg)	
ECO 40-60 (EKO 40-60)	<ul style="list-style-type: none"><li>Pro praní běžně znečištěných kusů oblečení, u kterých je uvedeno, že je lze prát při teplotách 40 °C nebo 60 °C společně ve stejném cyklu. Tento cyklus slouží k posouzení souladu s právními předpisy EU Ecodesign.</li><li>Tento cyklus je nastaven jako výchozí.</li></ul>	Max.
COTTON (BAVLNA)	<ul style="list-style-type: none"><li>Pro bavlnu, ložní prádlo, stolní prádlo, spodní prádlo, ručníky nebo košile. Doba praní a počet máchání se upravuje automaticky podle dávky.</li><li>Pro praní mírně znečištěných kusů oblečení při jmenovité teplotě 20 °C.</li></ul>	Max.
SYNTHETICS (SYNTETIKA)	<ul style="list-style-type: none"><li>Pro praní halenek nebo košil vyrobených z polyesteru (diolen, trevíra), polyamidu (perlon, nylon) nebo jiných podobných vláken.</li></ul>	3
RINSE+SPIN (MÁCHÁNÍ+ODSTŘEDOVÁNÍ)	<ul style="list-style-type: none"><li>Nabízí další kolo máchání po přidání aviváže k prádlu.</li></ul>	-
DRAIN/SPIN (VYPOUŠTĚNÍ/ODSTŘEDOVÁNÍ)	<ul style="list-style-type: none"><li>Pro vypuštění vody uvnitř bubnu a spuštění dalšího procesu odstředování pro účinné odstranění vlhkosti z prádla.</li></ul>	-
DRUM CLEAN (ČIŠTĚNÍ BUBNU)	<ul style="list-style-type: none"><li>Vyčistí buben odstraněním nečistot a bakterií z bubnu.</li><li>Čištění provádějte po každých 40 praních, bez pracího prostředku a bělidla.</li><li>Přesvědčte se, že je buben prázdný.</li><li>K čištění bubnu nikdy nepoužívejte čisticí prostředky.</li></ul>	-
15' QUICK WASH (15MINUTOVÉ RYCHLÉ PRANÍ)	<ul style="list-style-type: none"><li>Lehce znečištěné oblečení o hmotnosti méně než 2,0 kg, které chcete vyprat rychle.</li><li>Použijte maximálně 20 g pracího prostředku. Pokud použijete více než 20 g pracího prostředku, hrozí, že na prádla zůstanou zbytky pracího prostředku.</li><li>Pokud používáte tekutý prací prostředek, používejte maximálně 20 ml tohoto tekutého pracího prostředku.</li></ul>	2
MIXED LOAD (SMÍŠENÉ)	<ul style="list-style-type: none"><li>Pro smíšenou náplň obsahující bavlnu i syntetické materiály.</li></ul>	3




Cyklus	Popis a maximální dávka (kg)	
WOOL/DELICATES (VLNA/JEMNÉ MATERIÁLY)	<ul style="list-style-type: none"> <li>Specifický program pro vlnu určenou k praní v pračce a jemné materiály, jako jsou pletené tkaniny, podprsenky, spodní prádlo (hedvábné) a jiné materiály určené pouze pro ruční praní.</li> <li>Program <b>WOOL/DELICATES (VLNA/JEMNÉ MATERIÁLY)</b> využívá jemné kolébání a namáčení tak, aby byla vlněná vlákna chráněna před sražením či deformací.</li> <li>Doporučujeme neutrální prací prostředek a tekutý prací prostředek.</li> </ul>	1,5
INTENSE COLD (INTENZIVNÍ CHLAD)	<ul style="list-style-type: none"> <li>Technologie Ecobubble pere při nízké teplotě a pomáhá snížit spotřebu energie.</li> </ul>	3
HYGIENE STEAM (HYGIENICKÁ PÁRA)	<ul style="list-style-type: none"> <li>Bavlněné a lněné tkaniny, které byly v přímém styku s pokožkou, např. spodní prádlo.</li> <li>Pro optimální výsledky z hygienického hlediska zvolte teplotu 60 °C nebo vyšší.</li> <li>Parní cykly jsou vhodné pro alergiky a likvidují bakterie (sterilizace).</li> </ul>	3
BEDDING (LŮŽKOVINY)	<ul style="list-style-type: none"> <li>Ložní prádlo, prostěradla, povlečení apod.</li> <li>Nejlépeších výsledků dosáhnete, když budete prát pouze 1 druh lůžkovin a hmotnost dávky bude nižší než 1,5 kg.</li> </ul>	1,5

#### POZNÁMKA

- Plnění domácí pračky nebo domácí pračky se sušičkou do kapacity uvedené výrobcem pro příslušné cykly přispěje k úspoře energie a vody.
- Hluk a zbytková vlhkost jsou ovlivněny rychlostí odstředování: čím vyšší je rychlost odstředování ve fázi odstředování, tím vyšší je hluk a nižší obsah zbytkové vlhkosti.
- Pokud jde o spotřebu energie, nejučinnějšími cykly jsou obvykle ty, které fungují při nižších teplotách a trvají déle.



# Používání

## Možnosti

Možnost	Popis
 Máchání+	<ul style="list-style-type: none"><li>Stisknutím tohoto tlačítka přidáte další cykly máchání.</li></ul>
 Předpírka	<ul style="list-style-type: none"><li>Tato volba vloží předběžný prací cyklus před hlavní prací cyklus.</li></ul>
 Intenzivní praní	<ul style="list-style-type: none"><li>Silně zašpiněné prádlo. Doba trvání každého cyklu je delší než obvykle.</li></ul>

## Odložený konec

Pračku můžete nastavit tak, aby automaticky dokončila praní později. Na výběr je odložení o 1 až 19 hodin (v přírůstcích po 1 hodině). Zobrazená hodina představuje čas, kdy se praní dokončí.

1. Vyberte cyklus. Poté dle potřeby změňte nastavení cyklu.
2. Opakovaně stiskněte tlačítko **Odložený konec** , dokud se nenastaví požadovaná doba konce.
3. Stiskněte tlačítko **Spustit/Pozastavit**.  
Rozsvítí se příslušná kontrolka a hodiny.
4. Režim **Odložený konec**  zrušíte restartováním pračky stisknutím tlačítka **Napájení**.

### Případ ze skutečného života

Chcete, aby dvouhodinový cyklus skončil 3 hodiny od této chvíle. Toho dosáhnete tak, že k aktuálnímu cyklu přidáte možnost **Odložený konec** nastavenou na 3 hodiny a ve 14:00 stisknete tlačítko **Spustit/Pozastavit**. Co se pak stane? Pračka zahájí praní v 15:00 a dokončí ho v 17:00. Níže je uvedena časová osa tohoto příkladu.







---

## Nastavení

---

### Dětská pojistka

Abyste zabránili nehodám způsobeným dětmi, funkce Dětská pojistka zablokuje všechna tlačítka kromě tlačítka **Napájení**.


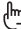
- Funkci Dětská pojistka nastavíte současným přidržením tlačítek **Teplota**  a **Odstředování**  na 3 sekundy.
- Funkci Dětská pojistka zrušíte současným přidržením tlačítek **Teplota**  a **Odstředování**  na 3 sekundy.

### POZNÁMKA

- Pokud chcete ve stavu Dětská pojistka přidat prací prostředek nebo prádlo, je třeba funkci Dětská pojistka nejprve zrušit.
- Vaše nastavení budou platná i po restartování pračky.

### Zapnutí/vypnutí zvuku

Klávesu můžete zapnout nebo vypnout. Vaše nastavení zůstanou platná i po restartování pračky.

- Chcete-li ztlumit zvuk, stiskněte současně tlačítka **Odstředování**  a **Možnosti**  a podržte je po dobu 3 sekund.
- Chcete-li zvuk opět zapnout, znovu je stiskněte a podržte po dobu 3 sekund.

# Údržba

Pračka musí být čistá, aby nedocházelo ke snížení výkonu a zkrácení jejího životního cyklu.

## Čištění bubnu

Tento cyklus provádějte pravidelně, aby se buben vyčistil a zbavil bakterií. Při tomto cyklu je voda zahřata na teplotu mezi 60 °C a 70 °C, kdy dochází rovněž k odstranění nečistot nahromaděných na gumovém těsnění dveří.

1. Stisknutím tlačítka **Napájení** pračku zapněte.
2. Otočte **Volič cyklu** do polohy **DRUM CLEAN (ČIŠTĚNÍ BUBNU)**.
3. Stiskněte a podržte tlačítko **Spustit/Pozastavit**.

### **POZNÁMKA**

- Teplota vody je u možnosti **DRUM CLEAN (ČIŠTĚNÍ BUBNU)** nastavena na 70 °C, což nelze změnit.
- Cyklus **DRUM CLEAN (ČIŠTĚNÍ BUBNU)** doporučujeme spustit vždy po 40 praních.
- Abyste zabránili tvorbě vodního kamene, přidejte podle místní tvrdosti vody správné množství pracího prostředku nebo spolu s pracím prostředkem přidejte změkčovač vody.

### **Připomínka ČIŠTĚNÍ BUBNU**

V závislosti na modelu se připomínka **DRUM CLEAN (ČIŠTĚNÍ BUBNU)** zobrazuje buď formou ikony, nebo kontrolky LED.

Na modelech s ikonou se ikona rozsvítí na ovládacím panelu.

Na modelech s kontrolkou LED se kontrolka rozsvítí vedle funkce **DRUM CLEAN (ČIŠTĚNÍ BUBNU)**, nebo v oblasti možností ovládacího panelu.



- Připomínka **DRUM CLEAN (ČIŠTĚNÍ BUBNU)** na ovládacím panelu bliká po každých 40 praních. Funkci **DRUM CLEAN (ČIŠTĚNÍ BUBNU)** doporučujeme spouštět pravidelně.
- Po prvním zablikání můžete tuto připomínku ignorovat ještě po 6 následujících praní. Od 7. praní se připomínka již nebude zobrazovat. Zobrazí se ale znovu při dalším 40. praní.
- I po ukončení posledního programu se může zpráva „0“ stále zobrazovat.
- Počet cyklů funkce **DRUM CLEAN (ČIŠTĚNÍ BUBNU)** můžete zaznamenat stisknutím tlačítka **Napájení**. Nedojde k zastavení nebo vypnutí spotřebiče, pouze k zaznamenání počtu cyklů.
- I když se nezobrazuje zpráva „0“, spotřebič funguje normálně.
- Z hygienických důvodů doporučujeme spouštět cyklus pravidelně.

---

## Smart Check

Pokud chcete aktivovat tuto funkci, musíte nejprve v obchodě Play Store nebo Apple Store stáhnout aplikaci Samsung Smart Washer a nainstalovat ji do mobilního zařízení s funkcí kamery.

Funkce Smart Check byla optimalizována pro řady výrobků Galaxy a iPhone (pouze příslušné modely).

1. Jakmile pračka rozpozná problém, který je třeba zkontrolovat, na displeji se zobrazí informační kód. Režim Smart Check spustíte současným stisknutím a podržením tlačítek **Možnosti**  a **Odložený konec**  po dobu 3 sekund.
2. Pračka spustí diagnostickou proceduru a v případě zjištění problému se zobrazí informační kód.
3. Na svém mobilním zařízení spustíte aplikaci Samsung Smart Washer a klepněte na možnost Smart Check.
4. Mobilní zařízení umístěte poblíž displeje pračky tak, aby byly kamera mobilního zařízení a pračka proti sobě. Aplikace poté automaticky rozpozná informační kód.
5. Po správném rozpoznání informačního kódu aplikace nabídne podrobné informace o problému a vhodných řešeních.

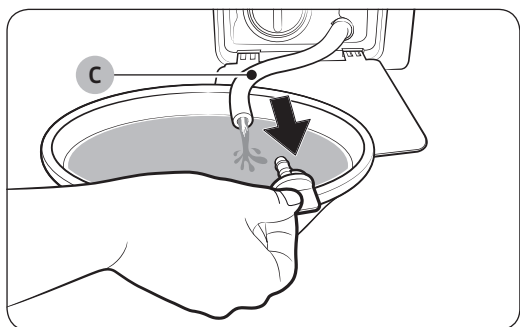
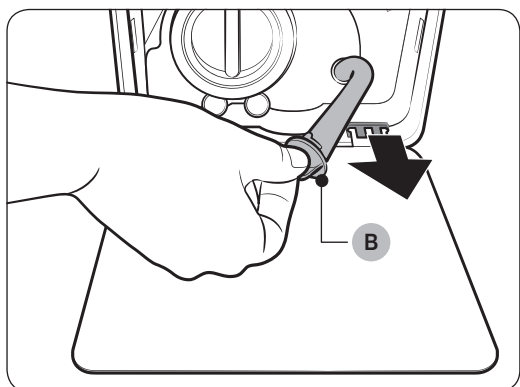
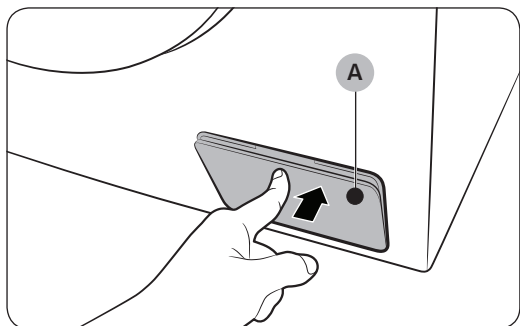
### POZNÁMKA

- Název funkce Smart Check se může v různých jazycích lišit.
- V případě, že se od displeje pračky odráží světlo, aplikace nemusí informační kód rozpoznat.
- Jestliže se nepodaří kód funkce Smart Check rozpoznat několikrát po sobě, zadejte informační kód na obrazovku aplikace ručně.

# Údržba

## Nouzové vypouštění

V případě přerušení napájení vypustte z bubnu před vytažením prádla vodu.



1. Pračku vypněte a odpojte z elektrické zásuvky.
2. Mírným stlačením horní části otevřete kryt filtru (A).

3. Ke krytu položte prázdnou velkou nádobu a natáhněte nouzovou vypouštěcí hadici, přičemž stále přidržujte uzávěr hadice (B).

4. Otevřete uzávěr hadice a nechte vodu v nouzové vypouštěcí hadici (C) odtéct do nádoby.
5. Po dokončení uzávěr hadice zavřete a hadici vraťte na místo. Poté kryt filtru zavřete.

### POZNÁMKA

Použijte velkou nádobu, protože vody v bubnu může být více, než byste čekali.



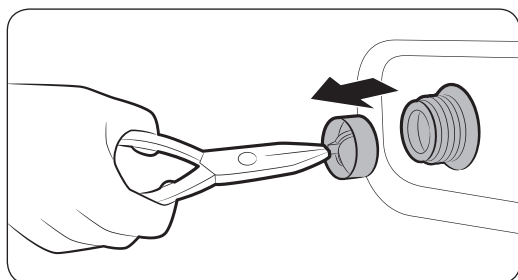
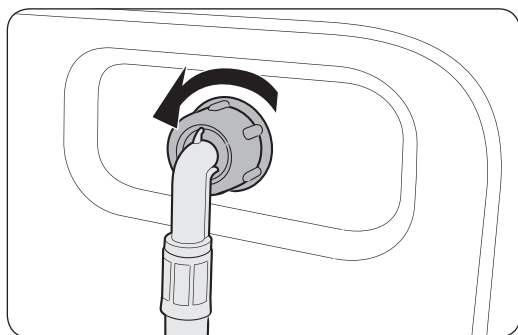
## Čištění

### Povrch pračky

Použijte měkký hadřík s jemným čisticím prostředkem pro domácnost. Nestříkejte na pračku vodu.

### Sítový filtr

Jednou nebo dvakrát ročně vyčistěte síťový filtr vodní hadice.



1. Pračku vypněte a odpojte napájecí kabel.
2. Zavřete vodní kohout.
3. Ze zadní strany pračky uvolněte a odpojte vodní hadici. Zakryjte hadici hadříkem, aby voda nevytekla ven.
4. Pomocí kleští vytáhněte z přívodního ventilu síťový filtr.
5. Síťový filtr ponořte hluboko do vody tak, aby se ponořila i přípojka se závity.
6. Síťový filtr důkladně vysušte ve stínu.
7. Znovu vložte síťový filtr do přívodního ventilu a do přívodního ventilu opět připojte vodní hadici.
8. Otevřete vodní kohout.

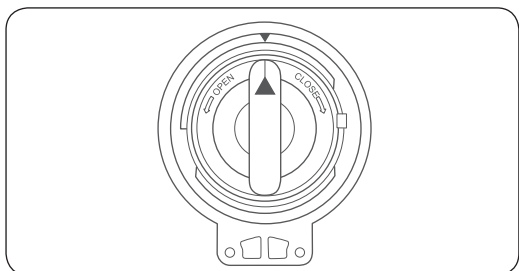
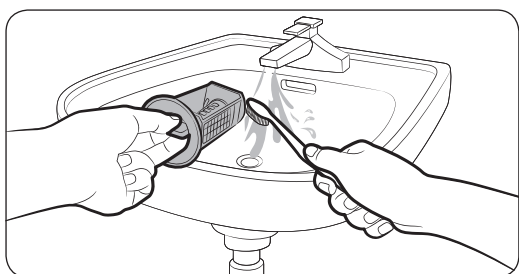
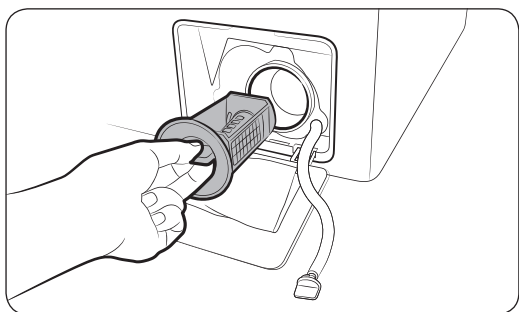
### POZNÁMKA

Jestliže je síťový filtr zanesený, zobrazí se na displeji informační kód „4C“.

# Údržba

## Filtr nečistot

Abyste zabránili ucpání, čistěte filtr nečistot každé dva měsíce. Zanesený filtr nečistot může snížit účinnost pěnícího efektu.



1. Pračku vypněte a odpojte napájecí kabel.
2. Vypusťte zbývající vodu z bubny. Viz kapitola „Nouzové vypouštění“.
3. Mírným stlačením horní části otevřete kryt filtru.
4. Otočte knoflík filtru nečistot doleva a vypusťte zbývající vodu.
5. Filtr nečistot vyčistěte pomocí měkkého kartáčku. Zajistěte, aby nebyl zanesený pohon vypouštěcího čerpadla ve filtru.
6. Vložte filtr nečistot zpět a otočte knoflík filtru doprava.

### POZNÁMKA

- Některé filtry nečistot obsahují bezpečnostní knoflík, který má zabránit nehodám způsobeným dětmi. Bezpečnostní knoflík filtru nečistot otevřete zatlačením a otočením proti směru hodinových ručiček. Pružinový mechanismus bezpečnostního knoflíku pomáhá filtr otevřít.
- Bezpečnostní knoflík filtru nečistot zavřete otočením po směru hodinových ručiček. Pružina zachrastí – to je normální.

### POZNÁMKA

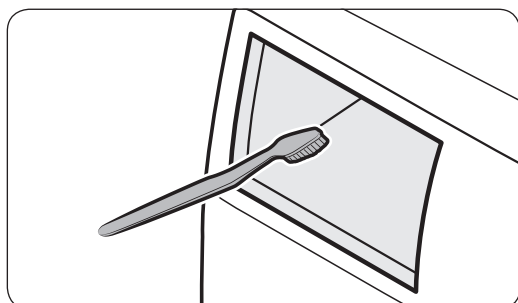
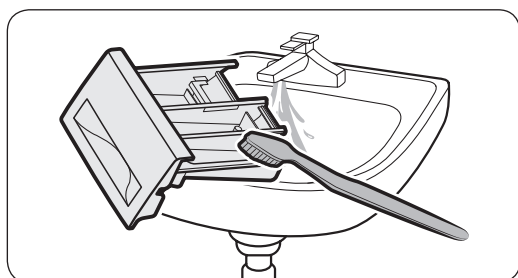
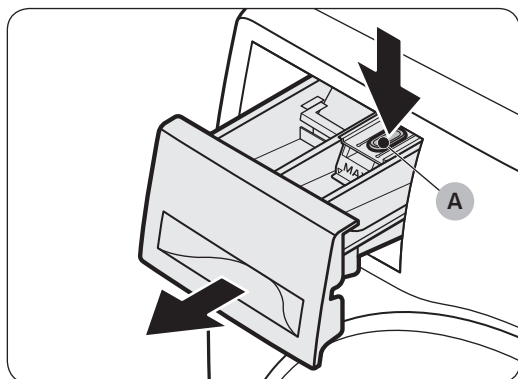
Jestliže je filtr nečistot zanesený, zobrazí se na displeji informační kód „5C“.

### UPOZORNĚNÍ

- Po vyčištění filtru se přesvědčte, jestli je knoflík filtru správně uzavřený. Jinak může dojít k úniku vody.

- Po vyčištění filtru se přesvědčte, že je zpět vložený správně. Jinak může dojít k provozní závadě nebo úniku vody.

### Zásuvka pro prací prostředek



1. Zásuvku můžete vysunout ven, když přidržíte **uvolňovací páčku (A)** na vnitřní straně zásuvky.
2. Ze zásuvky odstraňte uvolňovací páčku a zásuvku pro tekutý prací prostředek.
3. Součásti zásuvky vyčistěte pod tekoucí vodou pomocí měkkého kartáčku.
4. Prostor pro zásuvku vyčistěte pomocí kartáčku na lahve a odstraňte z něj zbytky pracího prostředku a vodní kámen.
5. Do zásuvky znovu vložte uvolňovací páčku a zásuvku pro tekutý prací prostředek.
6. Zasunutím zpět zásuvku zavřete.

#### POZNÁMKA

Zbývající prací prostředek odstraní provedením cyklu **RINSE+SPIN (MÁCHÁNÍ+ODSTŘEĐOVÁNÍ)** s vyprázdněným bubnem.

# Údržba

---

## Obnova po zamrznutí

---

Pokud teplota klesne pod 0 °C, pračka může zamrznout.

1. Pračku vypněte a odpojte napájecí kabel.
2. Nalijte na vodovodní kohout teplou vodu, aby se uvolnila vodní hadice.
3. Odpojte vodní hadici a ponořte ji do teplé vody.
4. Nalijte teplou vodu do bubnu a ponechte ji tam 10 minut.
5. Znovu připojte vodní hadici k vodnímu kohoutu.

### POZNÁMKA

Jestliže pračka stále nefunguje normálně, opakujte výše uvedené kroky, dokud se normální funkce neobnoví.

## Opatření při delším nepoužívání

---


Vyhýbejte se tomu, abyste pračku po delší dobu nepoužívali. Jestliže k tomu dojde, vypusťte pračku a odpojte napájecí kabel.

1. Otáčením Volič cyklu vyberte **RINSE+SPIN (MÁCHÁNÍ+ODSTŘEĐOVÁNÍ)**.
2. Vyprázdněte buben a stiskněte tlačítko **Spustit/Pozastavit**.
3. Po dokončení cyklu zavřete vodní kohout a odpojte vodní hadici.
4. Pračku vypněte a odpojte napájecí kabel.
5. Otevřete dveře a nechte bubnem cirkulovat vzduch.

# Řešení problémů

## Kontrolní body

Pokud u pračky narazíte na problém, podívejte se nejprve do tabulky níže a zkuste uvedené návrhy.

Problém	Akce
Pračku nelze spustit.	<ul style="list-style-type: none"><li>• Ujistěte se, že je pračka zapojena do elektrické sítě.</li><li>• Zajistěte, aby byla dvířka řádně uzavřena.</li><li>• Zkontrolujte, zda jsou otevřeny vodovodní kohouty.</li><li>• Ke spuštění pračky nezapomeňte stisknout tlačítko <b>Spustit/Pozastavit</b> nebo na něj poklepejte.</li><li>• Ujistěte se, že není aktivována funkce Dětská pojistka .</li><li>• Než pračka zahájí napouštění, zkontroluje zámek dvířek, přičemž se ozve několik cvaknutí, a poté provede rychlé vypouštění.</li><li>• Zkontrolujte pojistku nebo zapněte obvod jističem.</li></ul>
Přívod vody je nedostatečný nebo není k dispozici.	<ul style="list-style-type: none"><li>• Otevřete zcela kohout přívodu vody.</li><li>• Zajistěte, aby byla dvířka řádně uzavřena.</li><li>• Ujistěte se, že hadice přívodu vody není zamrzlá.</li><li>• Ujistěte se, že hadice přívodu vody není zauzlovaná nebo ucpaná.</li><li>• Zkontrolujte, zda je v hadici dostatečný tlak vody.</li></ul>
Po skončení programu zůstane v zásuvce určité množství pracího prostředku.	<ul style="list-style-type: none"><li>• Ověřte, zda pračka pracuje s dostatečným tlakem vody.</li><li>• Zajistěte, aby byl prací prostředek přidán do prostřední části zásuvky pro prací prostředek.</li><li>• Zkontrolujte, zda je správně vloženo víčko pro máchání.</li><li>• Při použití pracího prostředku v granulích zkontrolujte, zda je ovládání pro výběr pracího prostředku v horní poloze.</li><li>• Vyjměte víčko pro máchání a vyčistěte zásuvku pro prací prostředek.</li></ul>
Nadměrné vibrace nebo neobvyklý zvuk.	<ul style="list-style-type: none"><li>• Pračka musí stát na rovné, pevné a neklouzavé podlaze. V případě nerovné podlahy upravte výšku pračky pomocí vyrovnávacích nožek.</li><li>• Všechny přepravní šrouby musí být odstraněny.</li><li>• Zkontrolujte, zda se pračka nedotýká žádných dalších předmětů.</li><li>• Zajistěte rovnoměrné rozložení dávky prádla.</li><li>• Při běžném provozu může být hluchost pračky způsobena činností jejího motoru.</li><li>• Při praní svetrů nebo oděvu s kovovými prvky může pračka vydávat zvláštní zvuk. Jedná se o běžný jev.</li><li>• Hluchost pračky mohou způsobovat kovové předměty, například mince. Po skončení praní odstraňte tyto předměty z bubny nebo tělesa filtru.</li></ul>

# Řešení problémů

Problém	Akce
Pračka nevypouští vodu nebo neodstřeďuje.	<ul style="list-style-type: none"><li>• Zkontrolujte, zda je vypouštěcí hadice k systému vypouštění vedena rovně. Pokud zjistíte problém s vypouštěním vody, požádejte o pomoc servis.</li><li>• Zajistěte, aby nebyl zanesen odpadový filtr.</li><li>• Uzavřete dvířka a stiskněte tlačítko <b>Spustit/Pozastavit</b> nebo na něj poklepejte. Z důvodu bezpečnosti je třeba provádět sušení nebo odstřeďování pouze se zavřenými dvířky.</li><li>• Zkontrolujte, zda vypouštěcí hadice není zamrzlá nebo ucpaná.</li><li>• Zkontrolujte, zda je k systému vypouštění připojena vypouštěcí hadice, která není ucpaná.</li><li>• Nemá-li pračka dostatečné napájení, nemusí řádně vypouštět vodu nebo odstřeďovat. Jakmile bude znovu zajištěno dostatečné napájení, bude pračka fungovat normálně.</li></ul> <p>Nefunguje odstřeďování.</p> <ul style="list-style-type: none"><li>• Zkontrolujte, zda je prádlo rovnoměrně rozloženo.</li><li>• Zajistěte, aby pračka stála na rovném a stabilním povrchu.</li><li>• Rozložte prádlo jiným způsobem. Pokud potřebujete vyprat pouze jeden kus prádla, například župan nebo džíny, může se stát, že konečný výsledek odstředění nebude uspokojivý a na displeji se objeví kontrolní zpráva „Ub“.</li></ul>
Dvířka nelze otevřít.	<ul style="list-style-type: none"><li>• K zastavení pračky stiskněte tlačítko <b>Spustit/Pozastavit</b> nebo na něj poklepejte.</li><li>• Deaktivace mechanismu zámku dvířek může chvíli trvat.</li><li>• Dvířka nebude možné otevřít dříve než po uplynutí 3 minut od zastavení pračky či vypnutí napájení.</li><li>• Zkontrolujte, zda je z bubny vypuštěna voda.</li><li>• Pokud v bubnu zůstane voda, dvířka se nemusí otevřít. Vypusťte vodu z bubny a otevřete dvířka ručně.</li><li>• Ověřte, zda kontrolka uzamčení dveří nesvíí. Kontrolka uzamčení dveří zhasne po vypuštění vody z pračky.</li></ul>
Přílišné pění.	<ul style="list-style-type: none"><li>• Měli byste používat doporučené typy pracích prostředků.</li><li>• Aby nedocházelo k přílišnému pění, používejte prací prostředek s vysokou účinností.</li><li>• V případě měkké vody, malého množství prádla nebo mírně zašpiněného prádla použijte menší množství prášku.</li><li>• Nedoporučuje se používat jiné prací prostředky než ty s vysokou účinností.</li></ul>

Problém	Akce
Nelze doplnit prací prostředek.	<ul style="list-style-type: none"> <li>Zbývající množství pracího prostředku a aviváže nesmí přesáhnout stanovený limit.</li> </ul>
Pračka se zastaví.	<ul style="list-style-type: none"> <li>Připojte napájecí kabel do elektrické zásuvky pod proudem.</li> <li>Zkontrolujte pojistku nebo zapněte obvod jističem.</li> <li>Pro zapnutí pračky zavřete dvířka a stiskněte tlačítko <b>Spustit/Pozastavit</b>. Z důvodu bezpečnosti je třeba provádět sušení nebo odstředování pouze se zavřenými dvířky.</li> <li>Než pračka zahájí napouštění, zkontroluje zámek dvířek, přičemž se ozve několik cvaknutí, a poté provede rychlé vypouštění.</li> <li>Během programu může dojít k pozastavení nebo k máčení. Chvilí počkejte. Je možné, že se pračka sama spustí.</li> <li>Zkontrolujte, zda není ucpaný síťový filtr hadice přívodu vody u vodovodních kohoutů. Pravidelně provádějte čištění síťového filtru.</li> <li>Nemá-li pračka dostatečné napájení, nemusí řádně vypouštět vodu nebo odstřeďovat. Jakmile bude znovu zajištěno dostatečné napájení, bude pračka fungovat normálně.</li> </ul>
Pračka se napouští vodou o nesprávné teplotě.	<ul style="list-style-type: none"> <li>Otevřete zcela oba kohouty.</li> <li>Zkontrolujte, zda je vybrána správná teplota.</li> <li>Zkontrolujte, zda jsou hadice připojeny ke správným kohoutům. Odpusťte vodu z vodovodního potrubí.</li> <li>Zkontrolujte, zda je ohřívač nastaven tak, aby přiváděl ke kohoutu vodu o teplotě minimálně 49 °C. Dále zkontrolujte kapacitu ohřívače vody a rychlost ohřevu.</li> <li>Odpojte hadice a vyčistěte síťový filtr. Síťový filtr může být zanesený.</li> <li>Při napouštění pračky se může měnit teplota vody z důvodu funkce automatické regulace teploty, která hlídá teplotu přitékající vody. Jedná se o běžný jev.</li> <li>Při napouštění pračky si můžete všimnout, že po výběru nižší nebo vyšší teploty bude dávkovačem protékat jen teplá nebo jen studená voda. Jedná se o normální činnost funkce automatické regulace teploty, neboť teplotu vody nastavuje pračka.</li> </ul>
Na konci programu je prádlo mokré.	<ul style="list-style-type: none"> <li>Použijte vysokou nebo velmi vysokou rychlost odstředování.</li> <li>Abyste snížili pění, používejte prací prostředek s vysokou účinností.</li> <li>Dávka prádla je příliš malá. U malých dávek prádla (jeden nebo dva kusy) může dojít k nerovnoměrnému rozložení a neúplnému odstředění.</li> <li>Zkontrolujte, zda vypouštěcí hadice není zauzlovaná nebo ucpaná.</li> </ul>

# Řešení problémů

Problém	Akce
Z pračky uniká voda.	<ul style="list-style-type: none"><li>• Zajistěte, aby byla dvířka řádně uzavřena.</li><li>• Zkontrolujte, zda jsou všechny hadice řádně připojeny.</li><li>• Zkontrolujte, zda je konec vypouštěcí hadice správně zasunutý a zajištěný v systému vypouštění vody.</li><li>• Nedávejte do pračky nadměrné množství prádla.</li><li>• Aby nedocházelo k přílišnému pění, používejte prací prostředek s vysokou účinností.</li></ul>
Z myčky vychází zápach.	<ul style="list-style-type: none"><li>• Nadměrné množství usazených mydlin v dutinách může způsobit nepříjemný zápach.</li><li>• Z důvodu dezinfekce pračky pravidelně spouštějte čisticí cyklus.</li><li>• Očistěte těsnění dvířek (membránu).</li><li>• Po dokončení programu nechte vnitřek pračky vyschnout.</li></ul>
Není vidět žádná pěna (pouze u modelů s funkcí BubbleShot).	<ul style="list-style-type: none"><li>• Přepíňování pračky může bránit vytváření pěny.</li><li>• U velmi znečištěného prádla nemusí dojít k vytvoření pěny.</li></ul>

Pokud problém přetrvává, obraťte se na místní servisní středisko Samsung.



## Informační kódy

Pokud pračka nefunguje, může se na displeji zobrazovat informační kód. Podívejte se do tabulky níže a vyzkoušejte uvedená doporučení.

Kód	Akce
4C	<p>Není k dispozici přívod vody.</p> <ul style="list-style-type: none"><li>• Zkontrolujte, zda jsou otevřeny vodovodní kohouty.</li><li>• Ujistěte se, že nejsou ucpány vodní hadice.</li><li>• Ujistěte se, že nejsou zamrzlé vodovodní kohouty.</li><li>• Zkontrolujte, zda pračka pracuje s dostatečným tlakem vody.</li><li>• Zkontrolujte, zda jsou správně připojeny kohouty teplé a studené vody.</li><li>• Vyčistěte síťový filtr, neboť může být ucpáný.</li><li>• Když se zobrazí zpráva „4C“, spotřebič bude po dobu 3 minut vypouštět vodu. Během této doby je tlačítko Napájení neaktivní.</li></ul>
4C2	<ul style="list-style-type: none"><li>• Zkontrolujte, zda je hadice přívodu studené vody řádně připojena ke kohoutu studené vody. Pokud je připojena ke kohoutu teplé vody, může při některých programech dojít k deformaci prádla.</li></ul>
5C	<p>Nelze vypustit vodu.</p> <ul style="list-style-type: none"><li>• Zkontrolujte, zda vypouštěcí hadice není zamrzlá nebo ucpaná.</li><li>• Zkontrolujte, zda je vypouštěcí hadice správně vedena podle typu připojení.</li><li>• Vyčistěte odpadový filtr, neboť může být ucpáný.</li><li>• Zkontrolujte, zda je vypouštěcí hadice k systému vypouštění vedena rovně.</li><li>• Pokud se tento informační kód zobrazuje i nadále, kontaktujte servisní středisko.</li></ul>
dC	<p>Došlo k otevření dvířek pračky za provozu.</p> <ul style="list-style-type: none"><li>• Zajistěte, aby byla dvířka řádně uzavřena.</li><li>• Ujistěte se, že ve dvířkách není zachycené prádlo.</li></ul>
0C	<p>Voda přetekla.</p> <ul style="list-style-type: none"><li>• Po odstředování spusťte pračku znovu.</li><li>• Pokud tento informační kód zůstane na displeji, kontaktujte místní servisní středisko Samsung.</li></ul>
LC, LC1	<p>Zkontrolujte vypouštěcí hadici.</p> <ul style="list-style-type: none"><li>• Konec vypouštěcí hadice nesmí být na zemi.</li><li>• Zkontrolujte, zda vypouštěcí hadice není ucpaná.</li><li>• Pokud se tento informační kód zobrazuje i nadále, kontaktujte servisní středisko.</li></ul>

# Řešení problémů






























Kód	Akce
3C	Zkontrolujte funkci motoru. <ul style="list-style-type: none"><li>• Zkuste znovu spustit daný program.</li><li>• Pokud se tento informační kód zobrazuje i nadále, kontaktujte servisní středisko.</li></ul>
Uc	Je třeba zkontrolovat elektronické ovládání. <ul style="list-style-type: none"><li>• Zkontrolujte napájení.</li><li>• Pokud se tento informační kód zobrazuje i nadále, kontaktujte servisní středisko.</li></ul>
	Zjištěno nízké napětí. <ul style="list-style-type: none"><li>• Zkontrolujte, zda je zapojen napájecí kabel.</li><li>• Pokud se tento informační kód zobrazuje i nadále, kontaktujte servisní středisko.</li></ul>
HC	Kontrola ohřevu na vysokou teplotu. <ul style="list-style-type: none"><li>• Pokud se tento informační kód zobrazuje i nadále, kontaktujte servisní středisko.</li></ul>
1C	Snímač hladiny vody nefunguje správně. <ul style="list-style-type: none"><li>• Zkuste provést vypnutí a restartování cyklu.</li><li>• Pokud se tento informační kód zobrazuje i nadále, kontaktujte servisní středisko.</li></ul>
AC	Zkontrolujte komunikaci mezi hlavní a vedlejší sadou PBA. <ul style="list-style-type: none"><li>• Zkuste provést vypnutí a restartování cyklu.</li><li>• Pokud se tento informační kód zobrazuje i nadále, kontaktujte servisní středisko.</li></ul>
0	Spotřebič se automaticky nevypne po posledním programu odstředování a zpráva „0“ zůstane zobrazena. <ul style="list-style-type: none"><li>• Spotřebič funguje normálně bez spouštění cyklu funkce <b>DRUM CLEAN (ČIŠTĚNÍ BUBNU)</b>. Z hygienických důvodů však doporučujeme spouštět cyklus pravidelně.</li></ul>

Pokud se tento informační kód zobrazuje na displeji i nadále, obraťte se na místní servisní středisko Samsung.

# Technické údaje

## Informace o ošetřování textilních materiálů

Následující symboly poskytují pokyny pro péči o oděvy. Štítky s informacemi o péči obsahují čtyři symboly v tomto pořadí: praní, bělení, sušení a žehlení (a v případě potřeby i chemické čištění). Stejně symboly používají všichni domácí i zahraniční výrobci oblečení. Dodržujte pokyny uvedené na štítku s informacemi o péči, abyste dosáhli co nejdelší trvanlivosti oděvů a omezili problémy při praní.

	Odolný materiál		Nežehlit
	Jemné materiály		Lze chemicky čistit libovolným rozpouštědlem
 	Lze prát při teplotě 95 °C		Čistit chemicky
 	Lze prát při teplotě 60 °C		Lze chemicky čistit pouze perchloridem, benzínem, čistým lihem nebo R113
 	Lze prát při teplotě 40 °C		Lze chemicky čistit pouze leteckým benzínem, čistým lihem nebo R113
 	Lze prát při teplotě 30 °C		Nečistit chemicky
	Pouze ruční praní		Sušit ve vodorovné poloze
	Čistit výhradně chemicky		Lze sušit pověšené
	Lze bělit ve studené vodě		Sušit na ramínku
	Nebělit		Sušit v sušičce při běžné teplotě
	Lze žehlit při teplotě maximálně 200 °C		Sušit v sušičce při nízké teplotě
	Lze žehlit při teplotě maximálně 150 °C		Nesušit v sušičce
	Lze žehlit při teplotě maximálně 100 °C		

# Technické údaje

---

## Ochrana životního prostředí

---

- Tento spotřebič je vyroben z recyklovatelných materiálů. Rozhodnete-li se tento spotřebič zlikvidovat, dodržujte místní nařízení pro nakládání s odpady. Odřízněte napájecí kabel, aby nebylo možné spotřebič připojit ke zdroji napájení. Odstraňte dvířka, aby ve spotřebiči nemohla uvíznout zvířata nebo malé děti.
- Nepřekračujte množství pracích prostředků doporučená v pokynech výrobce.
- Produkty pro odstraňování skvrn a bělicí prostředky použijte před pracím cyklem jen v případě, že je to nezbytně nutné.
- Šetřete vodou a elektrickým proudem tak, že budete používat pouze plnou náplň pračky (přesné množství závisí na použitém cyklu).

## Záruka na náhradní díly

---

Zaručujeme, že následující náhradní díly budou k dispozici profesionálním opravnám a koncovým uživatelům po dobu minimálně 10 let po uvedení poslední jednotky modelu na trh.

- Dvířka, závěsy a těsnění dvířek, ostatní těsnění, sestava zajištění dvířek a plastové periferie, jako jsou zásobníky pracích prostředků.

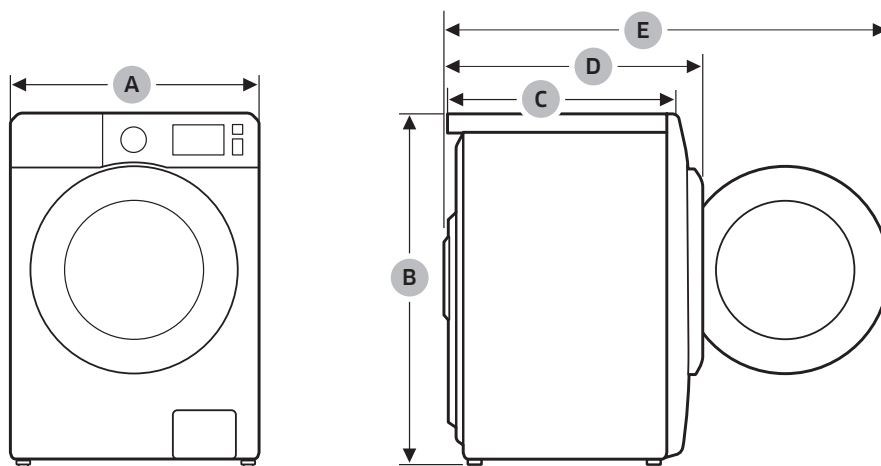
## List specifikací

„\*“ Hvězdička nebo hvězdičky představují variantu modelu a mohou mít hodnotu (0-9) nebo (A-Z).

Typ			Pračka s plněním zepředu
Název modelu			WW6* J4****
Rozměry			Š 600 × H 400 × V 850 (mm)
Tlak vody			50-800 kPa
Čistá hmotnost			54,0 kg
Kapacita praní a odstředování			6,0 kg
Spotřeba energie	Praní a ohřev	220-240 V stř. / 50 Hz	2000-2400 W
Otáčky při odstředování			1200 ot./min

### POZNÁMKA

Design a specifikace se mohou z důvodů zlepšení kvality bez upozornění změnit.



A	600 mm
B	850 mm
C	400 mm
D	470 mm
E	963 mm

# Technické údaje

V souladu s platnými předpisy o energetickém označování

„\*“ Hvězdička nebo hvězdičky představují variantu modelu a mohou mít hodnotu (0-9) nebo (A-Z).

Samsung		
Název modelu		WW6*J4****
Kapacita	kg	6,0
Energetická účinnost		A+++
Roční spotřeba energie (Odpovídá 220 standardním pracím cyklům při standardním cyklu pro praní bavlny při 60 °C a 40 °C a úplném či částečném naplnění a spotřebě při vypnutém a zapnutém spotřebiči. Skutečná spotřeba energie závisí na způsobu použití spotřebiče.)	kWh/rok	122
Spotřeba energie		
Standardní program pro praní bavlny při 60 °C a plném naplnění	kWh	0,59
Standardní program pro praní bavlny při 60 °C a částečném naplnění	kWh	0,50
Standardní program pro praní bavlny při 40 °C a částečném naplnění	kWh	0,50
Vážená spotřeba energie při vypnutém spotřebiči.	W	0,48
Vážená spotřeba energie po ukončení programu.	W	5,00
Roční spotřeba vody (Odpovídá 220 standardním pracím cyklům při standardním cyklu pro praní bavlny při 60 °C a 40 °C při úplném či částečném naplnění. Skutečná spotřeba vody závisí na způsobu použití spotřebiče.)	litrů/rok	7300
Třída účinnosti odstředování		
Třída účinnosti odstředování na stupnici od G (nejméně účinná) po A (nejúčinnější)		B
Maximální rychlost odstředování	ot./min	1200
Zbytková vlhkost	%	53
Programy <b>COTTON (BAVLNA) 60 °C</b> + Intenzivní praní a <b>COTTON (BAVLNA) 40 °C</b> + Intenzivní praní představují „standardní program pro praní bavlny při 60 °C“ a „standardní program pro praní bavlny při 40 °C“. Jsou vhodné k praní běžně znečištěného bavlněného oblečení a jsou pro tento typ prádla (vzhledem ke spotřebě vody a energie) nejúčinnější. Během těchto programů se skutečná teplota vody může lišit od teploty uvedené v názvu programu. Po instalaci spusťte režim kalibrace (viz část <b>Spusťte kalibraci (doporučeno)</b> na straně 28).		
Doba trvání standardního programu		
Standardní program pro praní bavlny při 60 °C a plném naplnění	min	289
Standardní program pro praní bavlny při 60 °C a částečném naplnění	min	267
Standardní program pro praní bavlny při 40 °C a částečném naplnění	min	267
Doba trvání po ukončení programu (TI)	min	2
Emise akustického hluku uváděné v dB (A) na 1 pW a zaokrouhlené na nejbližší celé číslo ve fázích praní a odstředování při standardním programu pro praní bavlny při 60 °C a plném naplnění;		
Praní	dB (A) na 1 pW	54
Odstředování	dB (A) na 1 pW	74
Volně stojící		

## Informace o hlavních programech praní

Model	Programy	Teplota (°C)	Objem (kg)	Doba trvání programu (min)	Obsah zbytkové vlhkosti (%)	Spotřeba vody (l/cyklus)	Spotřeba energie (kWh/cyklus)
WW6*J4*****	COTTON (BAVLNA)	20	3	119	59	48	0,26
	COTTON (BAVLNA) + Intenzivní praní	40	3	267	53	31	0,50
		60	3	267	53	31	0,50
	SYNTHETICS (SYNTETIKA)	40	6	289	53	36	0,59
			3	132	35	50	0,48

Hodnoty v tabulce byly naměřeny za podmínek daných normou IEC60456/EN60456. Skutečné hodnoty závisí na způsobu použití spotřebiče.

## MÁTE DOTAZY NEBO POZNÁMKY?

ZEMĚ	ZAVOLEJTE NÁM	NEBO NÁS NAVŠTIVTE NA WEBOVÝCH STRÁNKÁCH
BULGARIA	*3000 Цена на един градски разговор 0800 111 31 Безплатен за всички оператори	<a href="http://www.samsung.com/bg/support">www.samsung.com/bg/support</a>
North Macedonia	023 207 777	<a href="http://www.samsung.com/mk/support">www.samsung.com/mk/support</a>
CROATIA	072 726 786	<a href="http://www.samsung.com/hr/support">www.samsung.com/hr/support</a>
CZECH	800 - SAMSUNG (800-726786)	<a href="http://www.samsung.com/cz/support">www.samsung.com/cz/support</a>
ESTONIA	800-7267	<a href="http://www.samsung.com/ee/support">www.samsung.com/ee/support</a>
HUNGARY	0680SAMSUNG (0680-726-7864)	<a href="http://www.samsung.com/hu/support">www.samsung.com/hu/support</a>
LATVIA	8000-7267	<a href="http://www.samsung.com/lv/support">www.samsung.com/lv/support</a>
LITHUANIA	8-800-77777	<a href="http://www.samsung.com/lt/support">www.samsung.com/lt/support</a>
ROMANIA	*8000 (apel in retea) 08008-726-78-64 (08008-SAMSUNG) Apel GRATUIT Atenție: Dacă efectuați apelul din rețeaua Digi (RCS/RDS), vă rugăm să ne contactați formând numărul Telveverde fără ultimele două cifre, astfel: 0800872678.	<a href="http://www.samsung.com/ro/support">www.samsung.com/ro/support</a>
SERBIA	011 321 6899	<a href="http://www.samsung.com/rs/support">www.samsung.com/rs/support</a>
SLOVAKIA	0800 - SAMSUNG (0800-726 786)	<a href="http://www.samsung.com/sk/support">www.samsung.com/sk/support</a>
SLOVENIA	080 697 267 (brezplačna številka)	<a href="http://www.samsung.com/si/support">www.samsung.com/si/support</a>



DC68-04172C-00





# Práčka



Používateľská príručka

WW6\*J4\*\*\*\*

**SAMSUNG**

# Obsah

---

<b>Bezpečnostné informácie</b>	<b>4</b>
Čo musíte vedieť o bezpečnostných pokynoch	4
Dôležité bezpečnostné symboly	4
Dôležité bezpečnostné opatrenia	5
Dôležité varovania týkajúce sa inštalácie	6
Výstrahy týkajúce sa inštalácie	8
Dôležité varovania týkajúce sa používania	8
Výstrahy týkajúce sa používania	10
Dôležité varovania týkajúce sa čistenia	13
Pokyny o značke WEEE	14
<b>Inštalácia</b>	<b>15</b>
Čo nájdete v škatuli	15
Inštalračné požiadavky	17
Inštalračia krok za krokom	19
<b>Skôr než začnete</b>	<b>28</b>
Úvodné nastavenia	28
Postup pri praní	28
Odporučaný prací prostriedok	32
Pokyny týkajúce sa zásuvky na pracie prostriedky	33
<b>Funkcie</b>	<b>36</b>
Ovládací panel	36
Jednoduché kroky, ako začať	37
Prehľad cyklov	38
Nastavenia	41
<b>Údržba</b>	<b>42</b>
Čistenie bubna 	42
Smart Check 	43
Pohotovostné vypustenie vody	44
Čistenie	45
Oprava pri zamrznutí	48
Starostlivosť pri dlhom nepoužívaní práčky	48

---

<b>Riešenie problémov</b>	<b>49</b>
Kontrolné body	49
Informačné kódy	53
<b>Špecifikácie</b>	<b>55</b>
Tabulka starostlivosti o tkaniny	55
Ochrana životného prostredia	56
Záruka na náhradné diely	56
Hárok špecifikácií	57
Informácie o hlavných praciach cykloch	59



# Bezpečnostné informácie

Gratulujeme vám k vašej novej automatickej práčke Samsung. Táto príručka obsahuje dôležité informácie o montáži, používaní a starostlivosti o vaše zariadenie. Urobte si, prosím, čas na prečítanie tejto príručky, aby ste mohli naplno využívať všetky výhody a funkcie vašej automatickej práčky.

## Čo musíte vedieť o bezpečnostných pokynoch

Túto príručku si, prosím, prečítajte dôkladne, aby ste vedeli, ako bezpečne a efektívne ovládať množstvo prvkov a funkcií vášho nového zariadenia. Príručku si odložte na bezpečné miesto v blízkosti zariadenia na budúce použitie. Toto zariadenie používajte len na cielový účel podľa popisu v tejto používateľskej príručke.

Výstrahy a dôležité bezpečnostné pokyny v tejto príručke nepokrývajú všetky možné okolnosti a situácie, ktoré sa môžu vyskytnúť. Je vo vašej zodpovednosti, aby ste pri inštalácii, údržbe a používaní vašej automatickej práčky používali zdravý rozum a boli opatrní a uvážliví.

Keďže nasledovné prevádzkové pokyny sa vzťahujú na niekoľko modelov, charakteristiky vašej automatickej práčky sa môžu mierne odlišovať od popisu v tejto príručke a nie všetky výstražné značky musia byť relevantné. Ak máte otázky alebo nejasnosti, obráťte sa na najbližšie servisné centrum alebo vyhľadajte pomoc a informácie online na adrese [www.samsung.com](http://www.samsung.com).

## Dôležité bezpečnostné symboly

Čo znamenajú ikony a značky v tejto používateľskej príručke:

### **VAROVANIE**

Riziká alebo nebezpečné postupy, ktoré môžu spôsobiť **vážne ublíženie na zdraví, smrť alebo škody na majetku**.

### **UPOZORNENIE**

Riziká alebo nebezpečné postupy, ktoré môžu spôsobiť **ublíženie na zdraví alebo škody na majetku**.

### **POZNÁMKA**

Upozorňuje na možné riziko ublíženia na zdraví alebo škody na majetku.



Účelom týchto výstražných značiek je zabrániť zraneniu vás a iných osôb.

Dôsledne ich dodržiavajte.

Po prečítaní tejto príručky si ju uchovajte na budúce použitie na bezpečnom mieste.

Pred začatím používania tohto zariadenia si prečítajte všetky pokyny.

Podobne ako v prípade iných zariadení využívajúcich elektrickú energiu a pohyblivé prvky, existujú tu potenciálne riziká. Ak sa má toto zariadenie používať bezpečne, oboznámte sa s jeho funkciami a pri jeho používaní postupujte opatrne.

## Dôležité bezpečnostné opatrenia

### **VAROVANIE**

Aby ste znížili nebezpečenstvo požiaru, zásahu elektrickým prúdom alebo ujmy na zdraví, pri používaní zariadenia dodržiujte základné bezpečnostné opatrenia vrátane nasledujúcich:

- 1.** Toto zariadenie by nemali používať osoby (vrátane detí) s obmedzenými fyzickými, zmyslovými alebo mentálnymi schopnosťami, prípadne s nedostatkom skúseností a vedomostí, pokiaľ na ne nebude dozerať osoba zodpovedná za ich bezpečnosť alebo im takáto osoba nedá pokyny, ako zariadenie používať.
- 2. Používanie v Európe:** Toto zariadenie môžu používať deti vo veku viac ako 8 rokov, osoby s obmedzenými fyzickými, zmyslovými alebo mentálnymi schopnosťami, prípadne osoby s nedostatkom skúseností a vedomostí, ak budú pod dozorom alebo ak budú poučené o pokynoch na používanie zariadenia bezpečným spôsobom a ak porozumejú všetkým možným rizikám. Deti sa nesmú so zariadením hrať. Deti nesmú bez dozoru vykonávať čistenie ani údržbu zariadenia.
- 3.** Deti musia byť pod dohľadom, aby sa zaistilo, že sa nebudú so zariadením hrať.
- 4.** Ak je poškodený prívodný kábel, musí ho vymeniť výrobca, jeho servisný zástupca alebo podobne kvalifikovaná osoba, aby sa predišlo nebezpečenstvu.

## Bezpečnostné informácie

5. Staré súpravy hadíc sa nesmú používať opakovane. Musia sa použiť nové súpravy hadíc dodané so zariadením.
6. V prípade zariadení, ktoré majú v spodnej časti ventilačné otvory, ich nemôže zakrývať koberec.
7. **Používanie v Európe:** Deti mladšie ako 3 roky sa nesmú k zariadeniu približovať, pokiaľ nebudú pod nepretržitým dohľadom.
8. **UPOZORNENIE:** Aby ste predišli nebezpečenstvu neúmyselného vynulovania tepelnej poistky, zariadenie nesmie byť napájané externým spínacím zariadením, napríklad časovačom, ani pripojené k obvodu, ktoré dodávateľia energie pravidelne zapínajú a vypínajú.
9. Toto zariadenie je určené len na použitie v domácnostiach a nie je určené na použitie:
  - v podnikových kuchyniach, predajniach, kanceláriách a iných pracovných prostrediach;
  - vo farmárskych budovách;
  - zákazníkmi v hoteloch, motelloch a iných ubytovacích zariadeniach;
  - v zariadeniach poskytujúcich nocľah s raňajkami;
  - v spoločne využívaných priestoroch v bytových domoch alebo samoobslužných práčovniach.

### Dôležité varovania týkajúce sa inštalácie

#### **VAROVANIE**

Inštaláciu tohto zariadenia musí vykonať kvalifikovaný technik alebo servisná spoločnosť.

- Ak sa tak nestane, môže dôjsť k zásahu elektrickým prúdom, požiaru, výbuchu, poruchám zariadenia alebo zraneniu.

Zariadenie je ťažké, a preto dávajte pri jeho dvíhaní pozor.

Napájací kábel napevno zapojte do elektrickej zásuvky, ktorá spĺňa miestne elektrické špecifikácie. Pre toto zariadenie používajte len zásuvku, nepoužívajte predlžovací kábel.

- Zdieľanie sieťovej zásuvky s inými zariadeniami pomocou predlžovačky alebo predlžovacieho napájacieho kábla môže mať za následok zásah elektrickým prúdom alebo požiar.

- Ubezpečte sa, či sa elektrické napätie, frekvencia a prúd zhodujú s technickými údajmi produktu. V opačnom prípade môže dôjsť k zásahu elektrickým prúdom alebo vzniku požiaru.

Pomocou suchej tkaniny odstraňujte z koncoviek sieťovej zástrčky a kontaktov pravidelne všetky cudzie látky (napr. prach alebo vodu).

- Odpojte sieťovú zástrčku a vyčistite ju suchou tkaninou.
- V opačnom prípade môže dôjsť k zásahu elektrickým prúdom alebo vzniku požiaru.

Sieťovú zástrčku zasunite do sieťovej zásuvky pri správnej orientácii, aby kábel smeroval k podlahe.

- Ak pripojíte sieťovú zástrčku k zásuvke opačne, elektrické vodiče vo vnútri kábla sa môžu poškodiť a spôsobiť zásah elektrickým prúdom alebo vznik požiaru.

Všetky baliace materiály uchovávajte v dostatočnej vzdialenosti od detí, keďže môžu byť pre ne nebezpečné.

- Ak si dá dieťa na hlavu vrečko, môže sa zadusiť.

Keď sa zariadenie, napájacia zástrčka alebo kábel poškodí, obráťte sa na najbližšie servisné centrum.

Toto zariadenie sa musí správne uzemniť.

Zariadenie neuzemňujte pripojením k vedeniu plynu, plastovej vodovodnej trubici alebo telefonickej linke.

- Môže to spôsobiť zásah elektrickým prúdom, výbuch alebo problémy so zariadením.
- Napájací kábel nikdy nezapájajte do sieťovej zásuvky, ktorá nie je správne uzemnená. Zaisťte, aby bola v súlade s miestnymi a národnými predpismi.

Toto zariadenie neinštalujte do blízkosti ohrievača ani žiadnych horľavých materiálov.

Toto zariadenie neinštalujte na vlhké, masťné alebo prašné miesta, na miesta vystavené priamemu slnečnému žiareniu alebo vode (dažďové kvapky).

Toto zariadenie neinštalujte na miesta s nízkou teplotou.

- Mráz môže spôsobiť puknutie rúrok.

Toto zariadenie neinštalujte na miesta možného úniku plynu.

- Môže spôsobiť požiar alebo zásah elektrickým prúdom.

Nepoužívajte elektrický transformátor.

- Môže spôsobiť požiar alebo zásah elektrickým prúdom.

Nepoužívajte poškodenú napájaciu zástrčku, poškodený napájací kábel alebo povolenú sieťovú zásuvku.

- Môže spôsobiť požiar alebo zásah elektrickým prúdom.

Nevyťahujte nasilu ani nadmerne neohýbajte napájací kábel.

Napájací kábel nepretáčajte ani neuväzujte.

Napájací kábel nevesajte na kovový predmet, neumiestňujte naň ťažké predmety, nekladajte ho medzi predmety, ani ho nezatláčajte do priestoru za zariadením.



# Bezpečnostné informácie

---

- Môže spôsobiť požiar alebo zásah elektrickým prúdom.

Napájací kábel pri odpájaní sieťovej zástrčky neťahajte.

- Sieťovú zástrčku odpájajte uchopením samotnej zástrčky.
- V opačnom prípade môže dôjsť k zásahu elektrickým prúdom alebo vzniku požiaru.

Toto zariadenie by sa malo umiestniť tak, aby bol zabezpečený prístup k sieťovej zásuvke, vodovodným kohútikom a odvodným potrubiam.

V prípade realizácie opravy neautorizovaným servisným technikom, samostatnej alebo neprofesionálnej opravy produktu, Samsung nezodpovedá za prípadné poškodenie, zranenie alebo iné problémy s produktom spôsobené pokusom o jeho opravu, pri ktorom neboli dodržané tieto pokyny na opravu a údržbu. Záruka sa nevzťahuje na prípadné poškodenie produktu spôsobené pokusom o jeho opravu zo strany inej osoby, ako je certifikovaný servisný technik spoločnosti Samsung.

## Výstrahy týkajúce sa inštalácie

---

### UPOZORNENIE

Zariadenie by sa malo umiestniť takým spôsobom, aby bol zabezpečený voľný prístup k napájacej zástrčke.

- V opačnom prípade môže dôjsť k zásahu elektrickým prúdom alebo požiaru z dôvodu úniku elektrickej energie.

Zariadenie nainštalujte na plochý a tvrdý podklad, ktorý unesie jeho hmotnosť.

- V opačnom prípade môže dochádzať k nezvyčajným vibráciám, pohybum, zvukom alebo problémom so zariadením.

## Dôležité varovania týkajúce sa používania

---

### VAROVANIE

Ak dôjde k zatopeniu zariadenia, okamžite prerušte prívod vody a napájania a obráťte sa na najbližšie servisné stredisko.

- Nedotýkajte sa napájacej zástrčky mokrými rukami.
- V opačnom prípade môže dôjsť k zásahu elektrickým prúdom.

Ak zo zariadenia vychádzajú zvláštne zvuky, zápach z horenia alebo sa z neho šíri dym, okamžite odpojte napájací kábel a obráťte sa na najbližšie servisné stredisko.

- V opačnom prípade môže dôjsť k zásahu elektrickým prúdom alebo vzniku požiaru.

V prípade úniku plynu (napr. propán, LPG atď.) okamžite vyvetrajte miestnosť a nedotýkajte sa napájacej zástrčky. Nedotýkajte sa zariadenia ani napájacieho kábla.





- Nepoužívajte ventilátor.
- Iskrenie by mohlo spôsobiť výbuch alebo požiar.

Skôr než zariadenie zlikvidujete, odstráňte páčku na dverách práčky.

- V prípade uviaznutia vo vnútri zariadenia môže dôjsť k zaduseniu dieťaťa.

Pred použitím odstráňte baliaci materiál (špongia, polystyrén) pripevnený k spodnej časti automatickej práčky.

Neperte veci kontaminované benzínom, kerozínom, benzénom, riedidlom na farby, alkoholom, prípadne inými horľavými alebo výbušnými látkami.

- Môže to spôsobiť zásah elektrickým prúdom, požiar alebo výbuch.

Počas chodu práčky (vysoko teplotné pranie/sušenie/odstreďovanie) neotvárajte dvere automatickej práčky násilím.

- Voda vytekajúca z práčky môže mať za následok popálenie alebo spôsobiť šmyklivosť podlahy. Môže to mať za následok zranenie.
- Otvorenie dverí násilím môže mať za následok poškodenie zariadenia alebo zranenie.

Nedotýkajte sa napájacej zástrčky mokrymi rukami.

- Môže to spôsobiť zásah elektrickým prúdom.

Zariadenie nevypínajte odpojením napájacieho kábla počas prevádzky zariadenia.

- Opätovné pripojenie napájacieho kábla do sieťovej zásuvky môže spôsobiť iskrenie a následný zásah elektrickým prúdom alebo vznik požiaru.

Nedovoľte deťom obsluhovať práčku bez patričného dozoru. Deťom nedovoľte liezť na zariadenie ani do jeho vnútra.

- Môže to spôsobiť zásah elektrickým prúdom, popálenie alebo zranenie.

Počas činnosti práčky pod ňu nekladajte ruku ani kovové predmety.

- Môže to mať za následok zranenie.

Zariadenie neodpájajte od siete ťahaním za napájací kábel. Vždy pevne uchopíte zástrčku a ťahajte priamo von zo zásuvky.

- Poškodenie napájacieho kábla môže spôsobiť skrat, požiar alebo zásah elektrickým prúdom.

Nepokúšajte sa svojvoľne opravovať, rozoberať ani upravovať toto zariadenie.

- Nepoužívajte žiadne iné poistky (napríklad medené, z oceleového drôtu a pod.) okrem štandardnej poistky.
- Keď je zariadenie potrebné opraviť alebo preinštalovať, obráťte sa na najbližšie servisné centrum.
- V opačnom prípade môže dôjsť k zásahu elektrickým prúdom, požiaru, poruchám zariadenia alebo zraneniu.

Keď sa od kohútika uvoľní hadica prívodu vody a zaplaví zariadenie, odpojte napájací kábel.

- V opačnom prípade môže dôjsť k zásahu elektrickým prúdom alebo vzniku požiaru.

# Bezpečnostné informácie

Napájací kábel odpojte v prípade, ak sa zariadenie dlho nepoužíva, alebo počas búrky.

- V opačnom prípade môže dôjsť k zásahu elektrickým prúdom alebo vzniku požiaru.

Ak sa do vnútra zariadenia dostane cudzia látka, odpojte napájací kábel a obráťte sa na najbližšie servisné stredisko spoločnosti Samsung.

- Môže spôsobiť požiar alebo zásah elektrickým prúdom.

Nedovoľte deťom (ani domácim zvieratám) hrať sa na práčke alebo v jej vnútri. Práčka sa zvnútra nedá jednoducho otvoriť a dieťa by si v prípade uväznenia v jej vnútri mohlo vážne ublížiť.

## Výstrahy týkajúce sa používania

### UPOZORNENIE

Keď sa práčka znečistí cudzími látkami, napríklad pracím prostriedkom, nečistotami, zvyškami jedál a pod., odpojte napájací kábel a práčku očistite pomocou vlhkej a jemnej látky.

- V opačnom prípade môže dôjsť k zmene farieb, deformácii, poškodeniu alebo vzniku hrdze.

Predné sklo sa môže rozbiť po silnom náraze. Pri používaní práčky buďte opatrní.

- Rozbitie skla môže mať za následok zranenie.

Po dlhom období nepoužívania, prerušení dodávky vody alebo pri opakovanom pripájaní prírodnej hadice vodovodný kohútik otvárajte pomaly.

- Tlak vzduchu v prírodnej hadici vody alebo vo vodovodnom potrubí môže mať za následok poškodenie časti zariadenia alebo únik vody.

Ak počas činnosti dôjde k chybe vypúšťania, skontrolujte, či došlo k problému s vypúšťaním.

- Ak práčku používate, keď je zaplavená z dôvodu problému s vypúšťaním, môže to mať za následok zásah elektrickým prúdom alebo požiar.

Bielizeň vkladajte do práčky úplne, aby sa bielizeň nezachytila vo dverách.

- Ak sa bielizeň zachytí vo dverách, môže to mať za následok poškodenie bielizne alebo práčky, prípadne to môže mať za následok únik vody.

Keď sa práčka nepoužíva, vypnite prívod vody.

- Ubezpečte sa, či sú skrutky na konektore prírodnej hadice vody riadne dotiahnuté.

Zaistite, aby gumené tesnenie a sklo predných dverí neboli znečistené cudzou látkou (napr. odpad, vlákna, vlasy atď.).

- Ak sa cudzia látka zachytí vo dverách alebo dvere nie sú úplne zatvorené, môže to spôsobiť únik vody.

Pred použitím zariadenia otvorte vodovodný kohútik a skontrolujte, či je konektor prírodnej hadice vody pevne dotiahnutý a či nedochádza k úniku vody.

- Ak sú skrutky na konektore prírodnej hadice vody uvoľnené, môže dôjsť k úniku vody.

Zariadenie, ktoré ste si zakúpili, je navrhnuté len na domáce použitie.

Použitie zariadenia na obchodné účely sa kvalifikuje ako nesprávne používanie zariadenia. V takom prípade zariadenie nebude chránené štandardnou zárukou poskytovanou spoločnosťou Samsung a spoločnosť Samsung nie je možné pripísať zodpovednosť za nesprávne fungovanie alebo škody plynúce z takéhoto nesprávneho používania.

Nestavajte sa na zariadenie ani naň neumiestňujte žiadne predmety (napr. bielizeň, zapálené sviečky, zapálené cigarety, riady, chemikálie, kovové predmety atď.).

- Mohlo by to spôsobiť zásah elektrickým prúdom, požiar, problémy so zariadením alebo ujmu na zdraví.

Na povrch zariadenia nesprejajte prchavé látky (napr. insekticídy).

- Okrem škodlivého pôsobenia na ľudské zdravie to tiež môže spôsobiť zásah elektrickým prúdom, požiar alebo problémy so zariadením.

Do blízkosti práčky nedávajte žiadne predmety, ktoré vytvárajú elektromagnetické pole.

- Môže to mať za následok zranenie spôsobené poruchou.

Voda vypustená počas cyklu vysokoteplotného prania alebo sušenia je horúca. Nedotýkajte sa vody.

- Môže to spôsobiť popáleniny alebo zranenie.

Doba vypúšťania sa môže líšiť v závislosti od teploty vody. Ak je teplota vody príliš vysoká, proces vypúšťania sa začne až potom, čo voda vychladne.

Vodovzdorné sedadlá, rohože alebo oblečenie (\*) neperte, neodstreďujte a nesušte, pokiaľ vaša práčka nemá špeciálny cyklus na pranie týchto položiek.

(\*): Vlnená posteľná bielizeň, dažďové prikrývky, rybárske vesty, lyžiarske nohavice, spacie vaky, plienkové prikrývky, teplákové súpravy a bicyklové, automobilové a motocyklové prikrývky a pod.

- Hrubé alebo pevné rohože neperte ani v prípade, že sa na štítku o starostlivosti nachádza symbol práčky. Môže to spôsobiť zranenie alebo poškodenie práčky, stien, podlahy alebo oblečenia z dôvodu neobvyklých vibrácií.
- Neperte koberčky a rohožky s gumenou úpravou. Gumená časť by sa mohla odtrhnúť a zostať v bubne, čo by mohlo spôsobiť napríklad poruchu odtoku.

Práčku nepoužívajte, keď je zásuvka na pracie prostriedky vybratá.

- Môže to spôsobiť zásah elektrickým prúdom alebo zranenie spôsobené únikom vody.

Počas sušenia alebo tesne po sušení sa nedotýkajte vnútra bubna, pretože je horúci.

- Môže to spôsobiť popáleniny.

Sklenené dvierka budú počas prania a sušenia horúce. Z tohto dôvodu sa ich nedotýkajte.

Zároveň zakážte deťom hrať sa v blízkosti práčky alebo sa dotýkať sklenených dvierok.

- Môže to spôsobiť popáleniny.

Do zásuvky na pracie prostriedky nestrkajte ruku.



# Bezpečnostné informácie

- Môže to spôsobiť zranenie, pretože vašu ruku môže zachytiť podávacie zariadenie pracieho prostriedku.

Ak používate práškový prací prostriedok, vyberte priečinok na tekutý prací prostriedok (len niektoré modely).

- Ak to neurobíte, cez prednú časť priečinka na prací prostriedok môže vytekať voda.

Do práčky nekladajte okrem bielizne žiadne iné predmety (napríklad topánky, zvyšky potravín, zvieratá).

- V prípade domácich zvierat to môže spôsobiť poškodenie práčky alebo zranenie a smrť spôsobené následkom neobvyklých vibrácií.

Tlačidlá nestláčajte pomocou ostrých predmetov, napríklad špendlíkov, nožov, nechťov a pod.

- Môže to spôsobiť zásah elektrickým prúdom alebo zranenie.

Neperte bielizeň kontaminovanú olejmi, krémami alebo kozmetickými vodami, ktoré sa zvyčajne nachádzajú v obchodoch pre starostlivosť o pokožku alebo na masážnych klinikách.

- Môže to spôsobiť deformáciu gumeného tesnenia a únik vody.

V bubne dlhodobo nenechávajte kovové predmety, napríklad zatváracie špendlíky, sponky či bielidlo.

- Môže to spôsobiť zhrdzavenie bubna.
- Ak sa na povrchu bubna začne objavovať hrdza, naneste na jeho povrch čistiaci prostriedok (neutrálny) a na vyčistenie použite špongiu. Nikdy nepoužívajte kovovú kefu.

Suchý čistiaci prostriedok nepoužívajte priamo a bielizeň kontaminovanú suchým čistiacim prostriedkom neperte, nepláčajte a neodstreďujte.

- Z dôvodu tepla z oxidácie oleja to môže spôsobiť spontánne horenie alebo vzplanutie.

Nepoužívajte vodu zo zariadení na chladenie/ohrievanie vody.

- Môže to spôsobiť problémy s práčkou.

Do práčky nepoužívajte prírodné mydlo na ručné pranie.

- Ak v práčke zatvrdne a nahromadí sa, môže to spôsobiť problémy so zariadením, zmenu farieb, vznik hrdze alebo nepríjemné pachy.

Do pracej siete dajte ponožky a podprsenky a perte ich s ostatnou bielizňou.

V pracej sieti neperte veľké kusy bielizne, ako napríklad posteľnú bielizeň.

- V opačnom prípade môže dôjsť k zraneniam z dôvodu neobvyklých vibrácií.

Nepoužívajte stvrdnutý čistiaci prostriedok.

- Ak sa nahromadí vo vnútri práčky, môže to mať za následok únik vody.

Uistite sa, či sú vrecká na oblečení, ktoré sa ide prať, prázdne.

- Pevné ostré predmety, ako napríklad mince, zatváracie špendlíky, ihly, skrutky alebo kamienky môžu spôsobiť značné poškodenie zariadenia.

Neperte oblečenie s veľkými sponami, gombíkmi alebo inými ťažkými kovovými predmetmi.



Bielizeň roztriedte podľa toho, ako púšťa farbu, a zvolte odporúčaný cyklus, teplotu vody a ďalšie funkcie.

- Môže to mať za následok zmenu farby bielizne a poškodenie látky.

Pri zatváraní dvierok dávajte pozor, aby ste v nich neprivreli prsty detí.

- V opačnom prípade môže dôjsť k zraneniu.

Aby ste zabránili vzniku zápachu a plesní, nechajte dvierka po dokončení cyklu prania otvorené, aby mohol bubon vyschnúť.

Aby ste zabránili tvorbe vodného kameňa, nechajte zásuvku na prací prostriedok po dokončení cyklu prania otvorenú, aby zvnútra vyschla.

## Dôležité varovania týkajúce sa čistenia

### **VAROVANIE**

Nečistite zariadenie tak, že budete priamo naň striekať vodu.

Nepoužívajte silné kyslé čistiace prostriedky.

Na čistenie zariadenia nepoužívajte benzén, riedidlo ani alkohol.

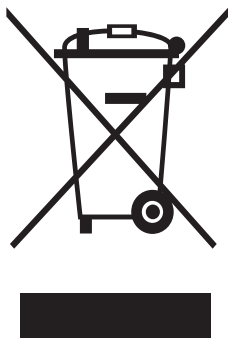
- Môže spôsobiť zmenu farby, deformáciu, poškodenie, požiar alebo zásah elektrickým prúdom.

Pred čistením alebo vykonaním údržby odpojte zariadenie od stenovej zásuvky.

- V opačnom prípade môže dôjsť k zásahu elektrickým prúdom alebo vzniku požiaru.

# Bezpečnostné informácie

## Pokyny o značke WEEE



Správna likvidácia tohoto výrobku (Elektrotechnický a elektronický odpad)  
(Platí v krajinách so zavedeným separovaným zberom)

Toto označenie na výrobku, príslušenstve alebo v sprievodnej brožúre hovorí, že po skončení životnosti by produkt ani jeho elektronické príslušenstvo (napr. nabíjačka, náhlavná súprava, USB kábel) nemali byť likvidované s ostatným domovým odpadom. Prípadnému poškodeniu životného prostredia alebo ľudského zdravia môžete predísť tým, že budete tieto výrobky oddeľovať od ostatného odpadu a vrátite ich na recykláciu.

Používatelia v domácnostiach by pre podrobné informácie, ako ekologicky bezpečne naložiť s týmito výrobkami, mali kontaktovať buď predajcu, ktorý im ich predal, alebo príslušný úrad v mieste ich bydliska.

Priemyselní používatelia by mali kontaktovať svojho dodávateľa a preveriť si podmienky kúpnej zmluvy. Tento výrobok a ani jeho elektronické príslušenstvo by nemali byť likvidované spolu s ostatným priemyselným odpadom.

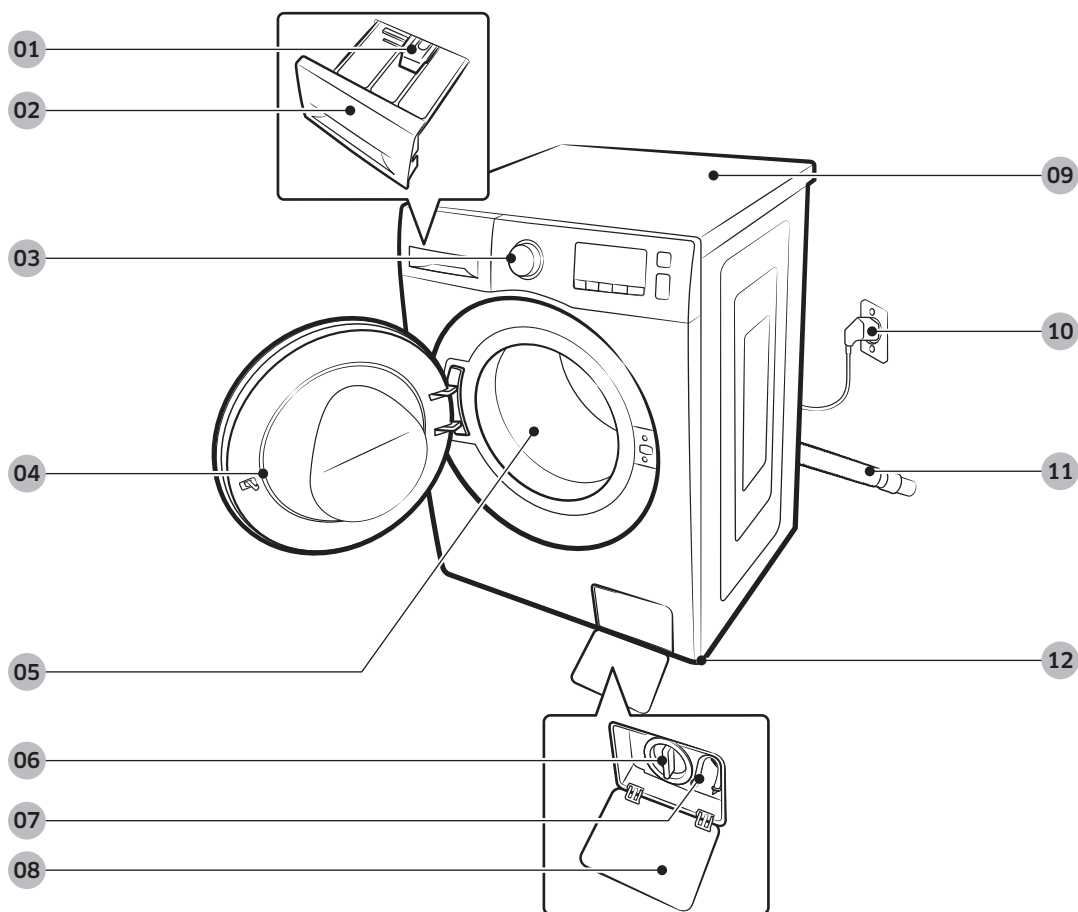
Viac informácií o ochrane životného prostredia a regulačných povinnostiach týkajúcich sa výrobkov spoločnosti Samsung, napríklad REACH, WEEE alebo batérií, nájdete na webovej lokalite [www.samsung.com](http://www.samsung.com)

# Inštalácia

Postupujte presne podľa nasledujúcich pokynov, aby ste práčku nainštalovali správne a zabránili nehodám počas prania.

## Čo nájdete v škatuli

Uistite sa, že všetky časti sú súčasťou balenia výrobku. Ak sa vyskytne problém s práčkou alebo dielmi, kontaktujte miestne zákaznícke centrum alebo predajcu výrobkov značky Samsung.



**01** Páčka uvoľnenia

**02** Zásuvka na pracie  
prostriedky

**03** Ovládací panel

**04** Dvere

**05** Bubon

**06** Odpadový filter

**07** Trubica núdzového vývodu

**08** Kryt filtra

**09** Vrchná časť

**10** Napájacia zástrčka

**11** Odtoková hadica

**12** Vyrovnávacie nožičky

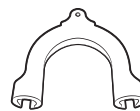
# Inštalácia



Kľúč



Kryty na skrutky



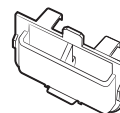
Vodiaca lišta hadice



Hadica na studenú vodu



Hadica na horúcu vodu



Vodiaci prvok na tekutý prací prostriedok

## POZNÁMKA

- Kryty na skrutky: Počet dodaných krytov na skrutky (3 až 6) závisí od modelu.
- Hadica na horúcu vodu: Iba niektoré modely.
- Vodiaci prvok na tekutý prací prostriedok: Iba niektoré modely.



## Inštalčné požiadavky

### Zdroj elektrickej energie a uzemnenie

- Požaduje sa poistka alebo istič striedavý prúd 220–240 V / 50 Hz.
- Použite samostatnú napájaciu vetvu vyhradenú pre vašu práčku.

Pre správne uzemnenie sa práčka dodáva so sieťovým káblom, ktorý má uzemňovaciu zástrčku s tromi hrotmi, pre použitie v správne nainštalovanej a uzemnenej zásuvke.

Ak si uzemnením nie ste istí, požiadajte o radu kvalifikovaného elektrikára alebo opravára.

Dodanú zástrčku nijako neupravujte. Ak sa nedá zapojiť do zásuvky, zavolajte kvalifikovaného elektrikára, ktorý nainštaluje správnu zásuvku.

### **VAROVANIE**

- **NEPOUŽÍVAJTE** predlžovací kábel.
- Používajte iba sieťový kábel, ktorý sa dodáva s práčkou.
- **NEZAPÁJAJTE** uzemňovací kábel do plastového vedenia, plynového potrubia alebo potrubia na teplú vodu.
- Nesprávne zapojenie vodičov na uzemnenie môže spôsobiť zásah elektrickým prúdom.

### Prívod vody

Správny tlak vody pre túto práčku je medzi 50 kPa a 800 kPa. Tlak vody nižší ako 50 kPa môže spôsobiť, že sa vodný ventil úplne nezatvorí. Môže tiež spôsobiť, že sa bubon bude dlhšie plniť vodou a práčka sa vypne. Vodovodné kohútiky musia byť vo vzdialenosti do 120 cm od zadnej strany práčky, aby dodané prívodné hadice dosiahli k práčke.

Ak chcete predísť riziku nežiaduceho úniku vody:

- zaistením jednoduchého prístupu k vodovodným kohútikom,
- zastavením vodovodných kohútikov, keď sa práčka nepoužíva,
- pravidelnou kontrolou únikov na armatúrach vodovodnej hadice.

### **UPOZORNENIE**

Pred prvým použitím práčky skontrolujte, či zo spojov na ventile vody a kohútikoch nemôže unikať voda.

### Vypúšťanie

Spoločnosť Samsung odporúča stúpacie potrubie s výškou 60 – 90 cm. Odtoková hadica musí byť pripojená cez sponu hadice k stúpaciemu potrubiu, ktoré musí úplne pokrývať odtokovú hadicu.

# Inštalácia

## Podlaha

V záujme dosahovania optimálnych výsledkov je potrebné práčku nainštalovať na pevnú podlahu. Drevené podlahy možno budú potrebovať spevnenie kvôli minimalizácii vibrácií a/alebo nevyrovnaným zaťaženiam. Koberce a podlahy z mäkkých dlaždíc nevytvárajú dostatočný odpor proti vibráciám a môžu prispieť k miernemu posunu práčky počas cyklu.

### UPOZORNENIE

Práčku NEINŠTALUJTE na vyvýšené alebo nedostatočne stabilné konštrukcie.

## Teplota vody

Práčku neinštalujte na miesta, kde môže dôjsť k zamrznutiu vody, pretože práčka si vždy nejakú vodu uchováva vo vodných ventiloch, čerpadlách a hadiciach. Zamrznutá voda vo vedeniach môže poškodiť remene, čerpadlo a iné súčasti práčky.

## Inštalácia do prístenku alebo komory

Minimálne vzdialenosti pre bezpečné fungovanie:

Bočné strany	25 mm
Hore	25 mm
Vzadu	50 mm
Vpredu	550 mm

Ak automatickú práčku a sušičku inštalujete spoločne, predná časť prístenku alebo komory musí mať vzduchový otvor bez prekážok s veľkosťou najmenej 550 mm. Samotná práčka nevyžaduje špecifický vzduchový otvor.

---

## Inštalácia krok za krokom

---

### KROK 1 Výber umiestnenia

---

Požiadavky na umiestnenie:

- pevný, rovný povrch bez koberca alebo podlahovej krytiny, ktorá môže brániť vetraniu,
- mimo priameho slnečného žiarenia,
- dostatočný priestor na vetranie a káble,
- teplota okolia je vždy vyššia ako bod mrazu (0 °C),
- mimo zdroja tepla.

### KROK 2 Demontujte prepravné skrutky

---

Odbalte výrobok a odmontujte všetky prepravné skrutky.

#### POZNÁMKA

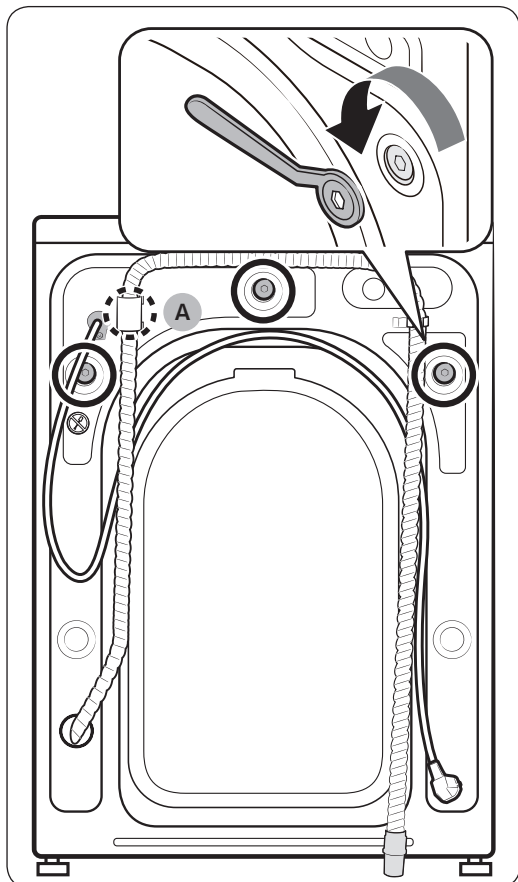
Počet prepravných skrutiek sa môže líšiť v závislosti od modelu.

#### VAROVANIE

Baliace materiály môžu byť nebezpečné pre deti. Všetky baliace materiály (plastové obaly, polystyrén atď.) odložte mimo dosahu detí.

# Inštalácia

Inštalácia



1. Na zadnej strane práčky nájdete prepravné skrutky (na obrázku sú označené krúžkom).

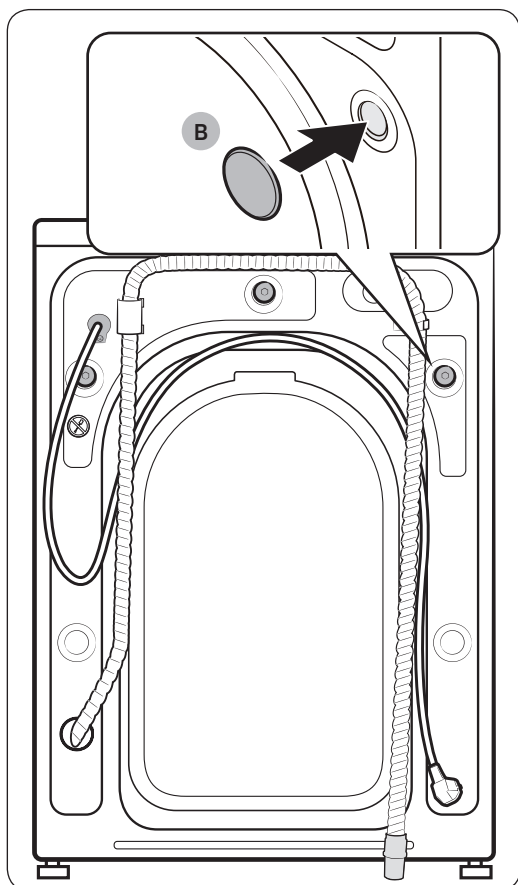
## ⚠ UPOZORNENIE

Neodstraňujte skrutku (A), ktorá upevňuje hadicovú sponu.

2. Pomocou dodaného kľúča na matice uvoľnite všetky prepravné skrutky tak, že ich budete otáčať proti smeru hodinových ručičiek.

## 📄 POZNÁMKA

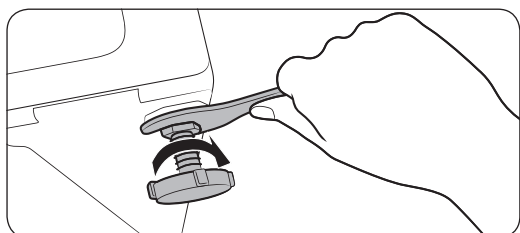
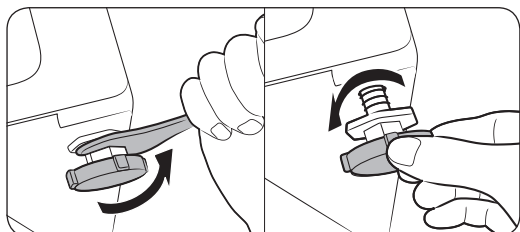
Prepravné skrutky si uschovajte na použitie v budúcnosti.



3. Do otvorov (na obrázku sú označené krúžkom) vložte kryty skrutiek (B).

# Inštalácia

## KROK 3 Nastavenie vyrovnávacích nožičiek

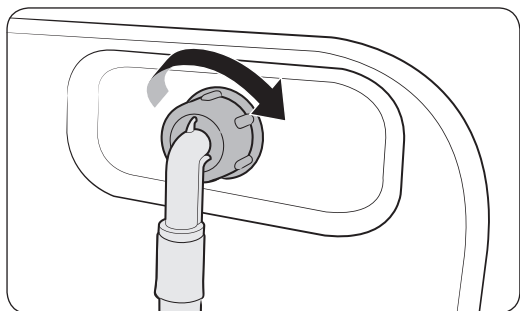
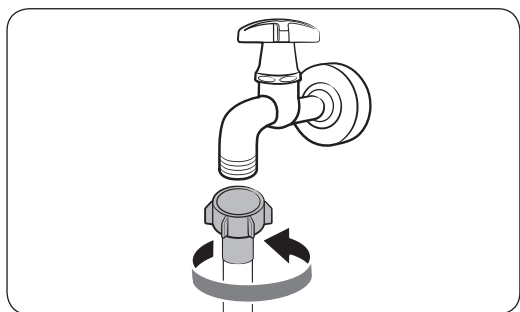


1. Práčku jemne zasuňte na miesto. Prívelkým tlakom by ste mohli poškodiť vyrovnávacie nožičky.
2. Práčku vyrovnajte ručne, upravením polohy vyrovnávacích nožičiek.
3. Keď je práčka vyrovnaná, matice utiahnite pomocou kľúča.

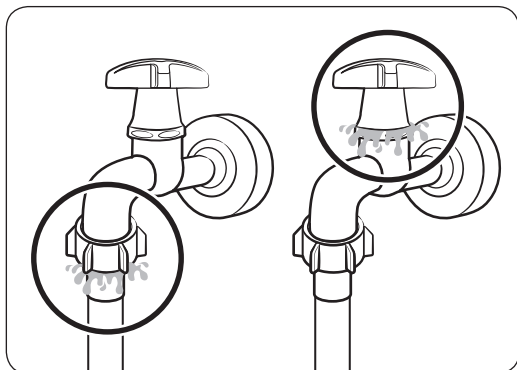
## KROK 4 Pripojenie hadice na vodu

Dodaná hadica na vodu sa môže v závislosti od modelu líšiť. Postupujte podľa pokynov k dodanej hadici na vodu.

Pripojenie na vodovodný kohútik so závitom



1. Hadicu na vodu pripojte k vodovodnému kohútiku, a potom otočte konektor v smere hodinových ručičiek podľa obrázka.
2. Druhú stranu hadice na vodu pripojte k prívodovému ventilu na zadnej strane práčky. Hadicu dotiahnite otočením v smere hodinových ručičiek.



3. Zapnite prívod vody a uistite sa, že okolo spojov neuniká voda. Ak voda uniká, zopakujte kroky opísané vyššie.

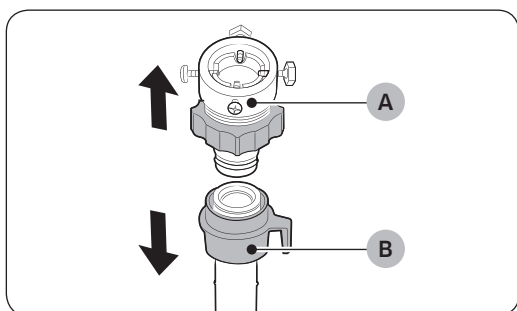
**⚠ VAROVANIE**

Ak uniká voda, zastavte prevádzku práčky a odpojte ju od zdroja elektrickej energie. V prípade úniku vody z hadice na vodu následne kontaktujte servisné stredisko Samsung, v prípade úniku vody z vodovodného kohútika kontaktujte inštalatéra. Mohlo by to spôsobiť zásah elektrickým prúdom.

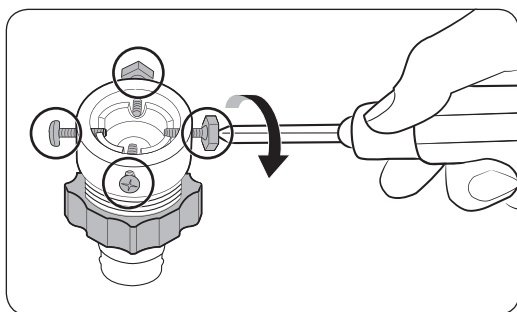
**⚠ UPOZORNENIE**

Hadicu na vodu nasilu nenaťahujte. Ak je hadica príkrátka, nahradte ju dlhšou, vysoko-tlakovou hadicou.

Pripojenie na vodovodný kohútik bez závitů

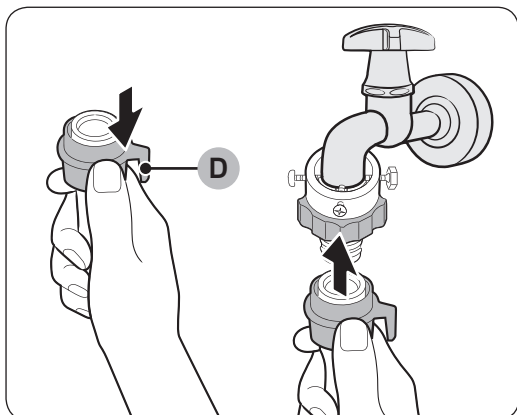
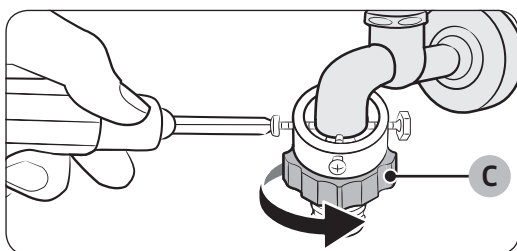
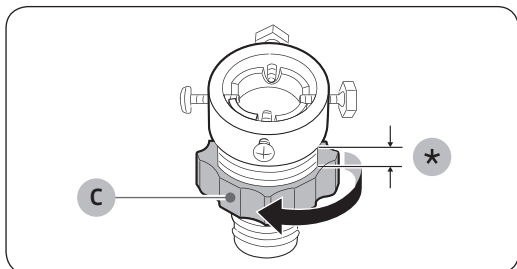


1. Z hadice na vodu (B) odstráňte adaptér (A).



2. Pomocou skrutkovača uvoľnite štyri skrutky adaptéra.

# Inštalácia



3. Držte adaptér a otáčajte **dielom (C)** v smere šípky a uvoľnite ho o 5 mm (\*).

4. Adaptér nasadíte na vodovodný kohútik a potom ho nadvihnite a dotiahnite skrutky.

5. Otáčajte **dielom (C)** v smere šípky, až kým ho nedotiahnete.

6. Natiahnite **diel (D)** na hadicu na vodu a zároveň hadicu pripojte k adaptéru. Potom **diel (D)** pustite. Hadica zapadne do adaptéra a budete počuť kliknutie.

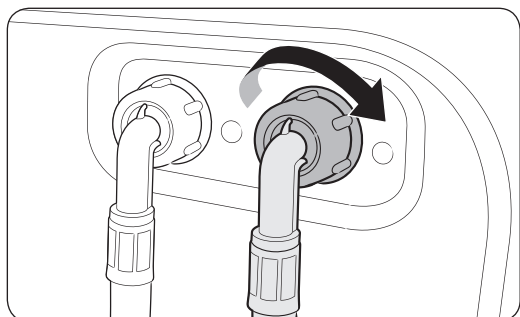
7. Na dokončenie pripojenia hadice na vodu si pozrite kroky 2 a 3 v časti „Pripojenie na vodovodný kohútik so závitom“.

## POZNÁMKA

- Po pripojení hadice na vodu k adaptéru ju potiahnite smerom nadol a skontrolujte, či je riadne pripojená.
- Používajte bežný typ vodovodného kohútika. Ak je kohútik štvorcového tvaru alebo je príliš veľký, pred umiestnením adaptéra na kohútik vyberte rozperný krúžok.

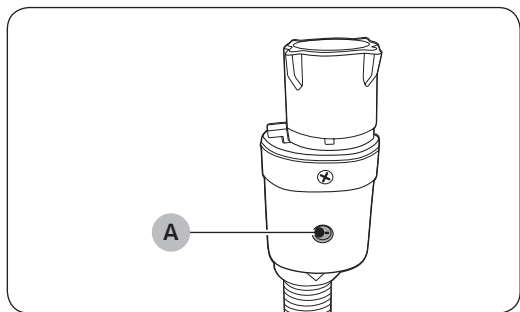


Pre modely s ďalším prívodom teplej vody:



1. Červený koniec hadice na teplú vodu pripojte k prívodovému ventilu teplej vody na zadnej strane práčky.
2. Druhý koniec hadice na teplú vodu pripojte ku kohútiku teplej vody.

Hadica so systémom Aqua (len vybrané modely)



Hadica so systémom Aqua upozorní používateľa na riziko úniku vody. Zaznamenáva tok vody a v prípade úniku **indikátor (A)** v strede zmení farbu na červenú.

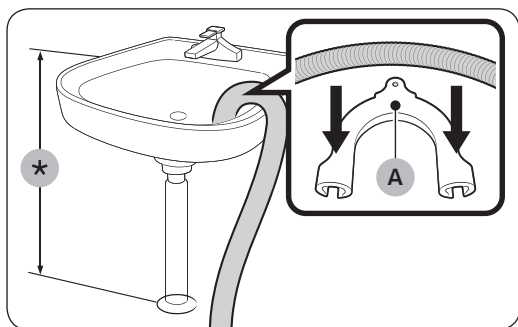
**POZNÁMKA**

Koniec hadice so systémom Aqua Stop musí byť pripojený ku kohútiku a nie k zariadeniu.

# Inštalácia

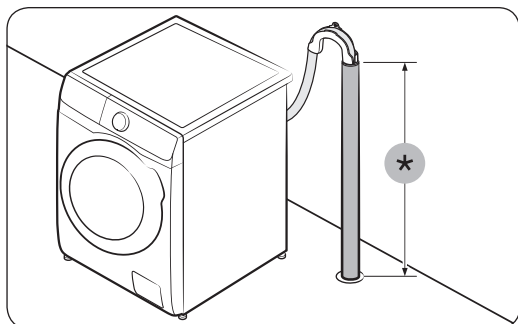
## KROK 5 Umiestnenie odtokovej hadice

Odtokovú hadicu je možné umiestniť tromi spôsobmi:



### Cez okraj umývadla

Odtokovú hadicu je potrebné umiestniť vo výške medzi 60 a 90 cm (\*) od zeme. Hrdlo hadice upevníte v ohnutej polohe pomocou dodanej **plastovej vodiacej lišty hadice (A)**. Vodiacu lištu zaistíte pomocou háčika o stenu, aby ste zaistili stabilné odtekanie.



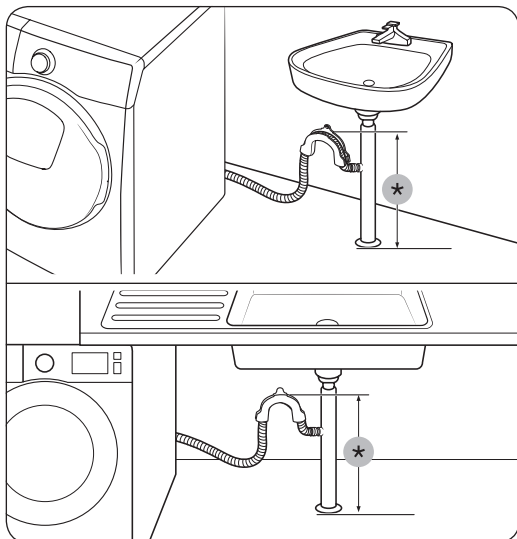
### K odtokovej rúre

Odtoková rúra musí byť vysoká aspoň 60-90 cm (\*). Odporúčame použiť 65 cm vysokú vertikálnu trúbku.

- Použite dodaný plastový vodiaci prvok hadice, aby ste zabezpečili, že odtoková hadica ostane na svojom mieste (pozrite si obrázok).
- Uistite sa, že je odtoková hadica zasunutá 15 cm hlboko v odtokovej rúre, aby ste zabránili vylievaniu vody počas vypúšťania.
- Pripevnite vodiaci prvok hadice k stene, aby ste zabránili pohybu odtokovej hadice.

Požiadavky na stúpajúce odtokové potrubie:

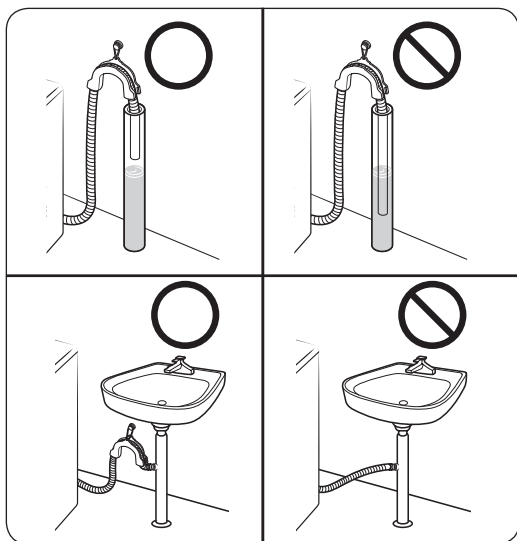
- minimálny priemer 5 cm,
- Minimálna odvodová kapacita 60 litrov za minútu.



### K prípojke odtokového potrubia drezu

Prípojka odtokového potrubia sa musí nachádzať nad sifónom drezu, aby sa koniec hadice nachádzal minimálne 60 cm nad zemou.

(\*): 24 palcov (60 cm)



### ⚠ UPOZORNENIE

Nekladte odtokovú hadicu na miesta s výskytom stojatej vody alebo mlák. Voda môže natecť naspäť do práčky.

## KROK 6 Zapnutie napájania



Sieťový kábel zapojte do schválenej elektrickej zásuvky AC 220-240 V / 50 Hz chránenej poistkou alebo ističom. Potom stlačením tlačidla **Napájanie** práčku zapnite.

# Skôr než začnete

## Úvodné nastavenia

### Spustenie kalibrácie (odporúča sa)

Funkcia Kalibrácia zaručuje, že práčka presne rozpozna váhu. Uistite sa, že pred spustením procesu Kalibrácia je bubon prázdny.

1. Práčku vypnite a znova zapnite.
2. Súčasným podržaním tlačidiel **Teplota**  a **Posunúť koniec**  na 3 sekundy prejdete do režimu Kalibrácia. Zobrazí sa hlásenie „Cb (Kalibrácia)“.
3. Stlačením tlačidla **Spustiť/Pozastaviť** spustíte cyklus Kalibrácia.
4. Bubon sa bude otáčať približne 3 minúty. (Smer otáčania bubna sa môže líšiť v závislosti od modelu.)
5. Po skončení cyklu sa na displeji zobrazí hlásenie „0“ a práčka sa automaticky vypne.
6. Automatická práčka je teraz pripravená na používanie.

## Postup pri praní

### KROK 1 Usporiadať

Bielizeň roztriedte podľa nasledujúcich kritérií:

- Štítok o starostlivosti: Bielizeň roztriedte na bavlnenú, zmiešanú tkaninu, syntetickú, hodvábnu, vlnenú a umelý hodváb.
- Farebné: Oddelte biele od farebného.
- Veľkosť: Práním vecí rôznych veľkostí zvýšite výkon pri praní.
- Citlivosť: Jemnú bielizeň perte samostatne pomocou možnosti Easy Iron (Jednoduché žehlenie) pre jemné, nové vlnené veci, záclony a hodváb. Skontrolujte štítky na bielizni.



#### POZNÁMKA

Na oblečení skontrolujte štítok o starostlivosti a pred práním ich roztriedte.



---

## KROK 2 Vyprázdenie vreciek

---

Vyprázdnite všetky vrecká na oblečení, ktoré idete prať.

- Kovové objekty, napr. mince, špendlíky a spony na oblečení, môžu poškodiť inú pranú bielizeň a bubon práčky.

Oblečenie s vreckami a výšivkami obráťte naruby.

- Ak sú pri praní rozopnuté zipsy na nohaviciach a bundách, bubon práčky by sa mohol poškodiť. Zipsy by mali byť zapnuté a zaistené šnúrkou.
- Oblečenie s dlhými pásmi sa môže zapliesť medzi iné oblečenie. Uistite sa, že pásy pred praním zviažete.

---

## KROK 3 Používanie sieťky na bielizeň

---

- Podprsenky (s možnosťou prania vo vode) sa musia prať v sieťke na bielizeň. Kovové časti podprseniek môžu pretrhnúť alebo prederaviť inú bielizeň.
- Malá a ľahká bielizeň, napr. ponožky, rukavice, pančuchy a vreckovky, sa môže zaseknúť vo dverách. Perte ich v jemnej sieťke na bielizeň.
- Sieťku na bielizeň neperte prázdnu. Mohlo by dôjsť k abnormálnym vibráciám, ktoré by mohli spôsobiť posunutie práčky a spôsobiť tak poranenie.

---

## KROK 4 Predpranie (ak je potrebné)

---

Keď je bielizeň silne znečistená, pre vybraný cyklus vyberte možnosť Predpieranie. Pri výbere možnosti Predpieranie nezabudnite do priečinku hlavného prania nasypať práškový prací prostriedok.

---

## KROK 5 Určenie kapacity várky

---

Práčku neprepĺňajte. Prepĺňanie môže spôsobiť, že práčka nebude prať poriadne. Informácie o kapacite naplnenia pre rôzne typy oblečenia nájdete na strane 38.

### POZNÁMKA

Ak periete posteľnú bielizeň a obliečky, čas prania môže byť dlhší alebo môže dôjsť k zníženiu efektivity otáčania. Pre posteľnú bielizeň a obliečky odporúčame maximálnu rýchlosť otáčkového cyklu 800 ot./min a kapacitu naplnenia 2,0 kg alebo menej.

### UPOZORNENIE

Nevyvážená bielizeň môže spôsobiť zníženie efektivity otáčania.



# Skôr než začnete

## KROK 6 Použitie vhodného typu pracieho prostriedku

Typ pracieho prostriedku vyberte podľa typu tkaniny (bavlna, syntetická, jemná bielizeň, vlna), farby, teploty prania a stupňa znečistenia. Vždy používajte prací prostriedok na bielizeň so „slabými mydlinami“, ktorý je navrhnutý pre automatické práčky.

### POZNÁMKA

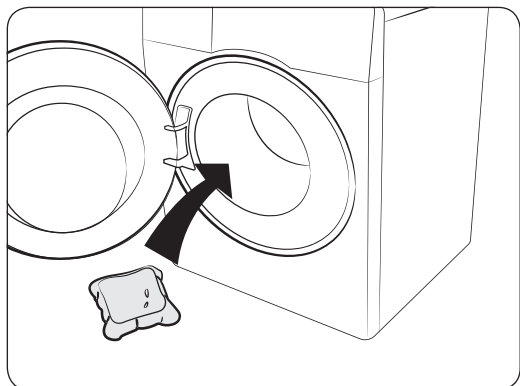
- Postupujte podľa odporúčaní výrobcu pracieho prostriedku, ktoré sú založené na hmotnosti bielizne, stupňa znečistenia a tvrdosti vody vo vašej oblasti. Ak nevíete, aká je tvrdosť vašej vody, informujte sa v miestnej vodárenskej spoločnosti.
- Nepoužívajte prací prostriedok, ktorý zatvrdol alebo stuhol. Prací prostriedok môže zostať v cykle pláchania a zapchať odtokový vývod.

### UPOZORNENIE

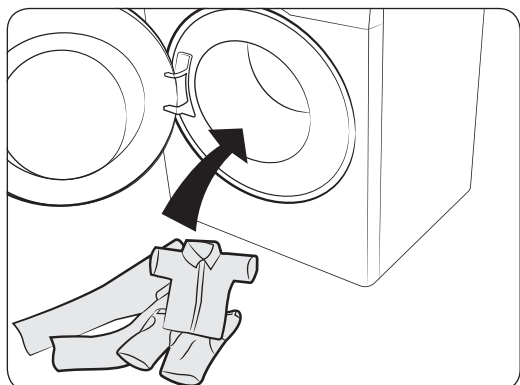
Pri praní vlny pomocou cyklu **WOOL/DELICATES (VLNA/JEMNÉ)** používajte výhradne neutrálny tekutý prací prostriedok. Pri cykle **WOOL/DELICATES (VLNA/JEMNÉ)** by práškový prací prostriedok mohol ostať na bielizni a zmeniť jej farbu.

## Pracie kapsuly

Na dosiahnutie najlepších výsledkov pri používaní pracích kapsúl dodržiavajte nasledujúce pokyny.



1. Kapsulu vložte na spodok prázdneho bubna do jeho zadnej časti.



2. Bielizeň uložte do bubna na kapsulu.

### UPOZORNENIE

V prípade cyklov, ktoré používajú studenú vodu alebo ktoré sa dokončia rýchlejšie ako za jednu hodinu, sa odporúča použiť tekutý prací prostriedok. V opačnom prípade sa kapsula nemusí úplne rozpustiť.

Skôr než začnete

# Skôr než začnete

## Odporúčaný prací prostriedok

Tieto odporúčania platia pre teplotné rozsahy uvedené v tabuľke cyklov.

●	Odporúča sa	▲	Výhradne tekutý prací prostriedok
-	Neodporúča sa	△	Výhradne práškový prací prostriedok

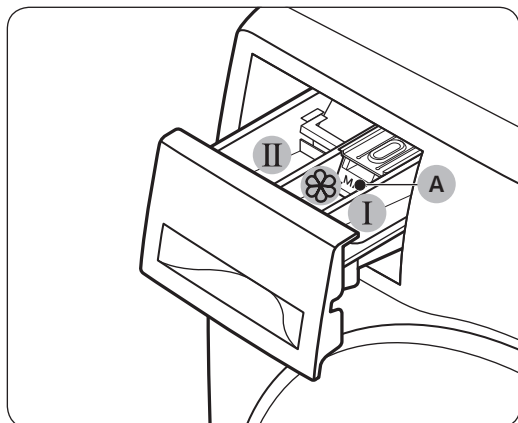
Cyklus	Prací prostriedok		
	Univerzálny	Jemné a vlnené oblečenie	Špeciálny
ECO 40-60	●	-	-
COTTON (BAVLNA)	●	-	-
SYNTHETICS (SYNTETIKA)	●	-	-
DRUM CLEAN (ČISTENIE BUBNA)	-	-	-
15' QUICK WASH (15-MINÚTOVÉ RÝCHLE PRANIE)	●	-	-
MIXED LOAD (ZMIEŠANÁ VÁRKA)	●	-	-
WOOL/DELICATES (VLNA/JEMNÉ)	-	▲	▲
INTENSE COLD (INTENZÍVNE STUDENÉ)	●	-	-
HYGIENE STEAM (HYGIENICKÁ PARA)	●	-	-
BEDDING (POSTELNÁ BIELIZEŇ)	●	-	-

Skôr než začnete

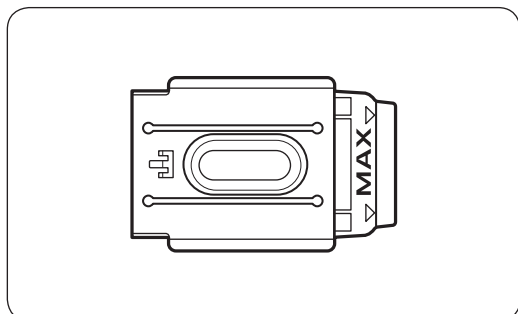


## Pokyny týkajúce sa zásuvky na prací prostriedky

Práčka je vybavená dávkovačom s tromi priečinkami: ľavý priečnik na prací prostriedok na hlavný cyklus, stredný na aviváž a pravý na prostriedok na predpranie.



1. **I Priečnik predprania:** Použite prostriedok na predpranie alebo škrob.
2. **II Priečnik hlavného prania:** určený na prací prostriedok, prostriedok na zmäkčenie vody, namáčací prostriedok, bielidlo alebo prostriedky na odstraňovanie škvŕn.
3. **☼ Priečnik na aviváž:** určený na prídavné látky, napríklad aviváž. Prostriedok nesmie presiahnuť rysku maximálnej úrovne (A).



### POZNÁMKA

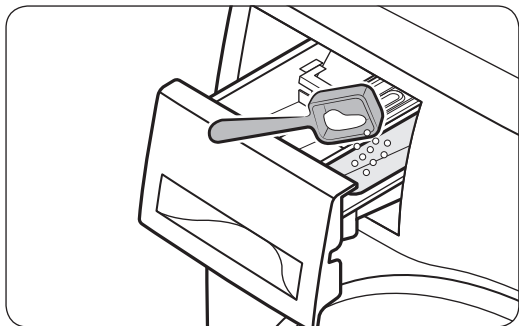
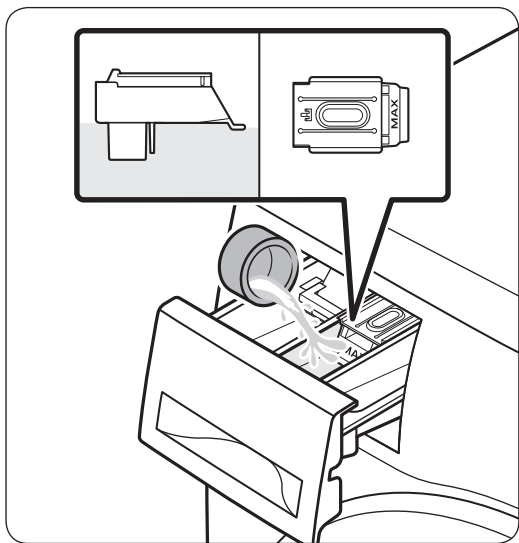
Skutočný vzhľad vodiaceho prvku na aviváž sa môže líšiť v závislosti od modelu.


### UPOZORNENIE

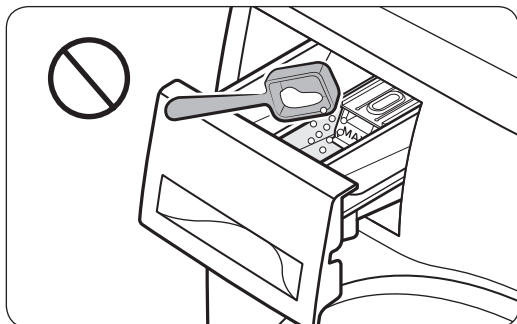
- Počas prania neotvárajte zásuvku na prací prostriedky.
- Nepoužívajte nasledujúce druhy pracích prostriedkov:
  - tablety alebo kapsule
  - guľôčky alebo sietky
- Aby sa zabránilo upchatiu priečnika, koncentrované alebo vysoko obohatené prostriedky (aviváž alebo prací prostriedok) sa pred použitím musia zriediť vodou.
- Keď vyberiete Posunúť koniec, nedávajte prací prostriedok priamo do bubna. V opačnom prípade môže dôjsť k zmene farby bielizne. Keď vyberiete Posunúť koniec, použite priečnik na prací prostriedok.
- Na čistenie bubna nepoužívajte čistiace prostriedky. Zvyšky chemikálií v bubne znižujú účinnosť prania.

# Skôr než začnete


## Pridávanie pracích prostriedkov do priečinka na prací prostriedok



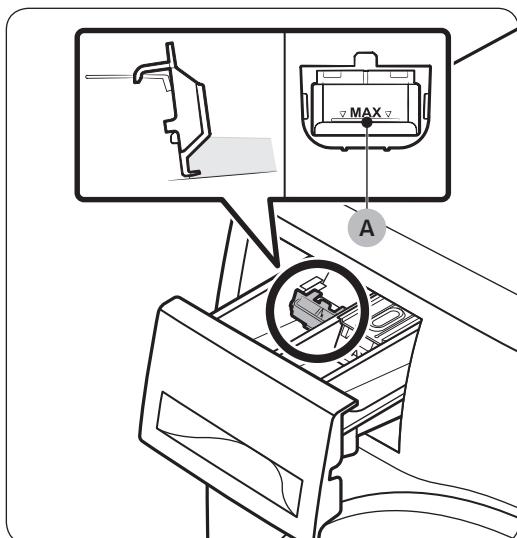
1. Zásuvku na pracíe prostriedky otvorte vysunutím.
2. Prací prostriedok pridávajte do **II** priečinka hlavného prania podľa pokynov alebo odporúčaní výrobcu. Ak používate tekutý prostriedok, pozrite si stranu 35.
3. Aviváž pridávajte do  priečinka na aviváž. Prostriedok nesmie presiahnuť rysku maximálnej úrovne (A). Počas posledného pláchania sa do pracíeho prostriedku nadávkuje aviváž.
4. Ak chcete bielizeň predprať, prostriedok na predpranie pridajte do **I** priečinka predprania podľa pokynov alebo odporúčaní výrobcu.
5. Zatvorte zásuvku na pracíe prostriedky.




### ⚠ UPOZORNENIE

- Do vodiaceho prvku na tekutý prací prostriedok nesypete prací prášok.
- Koncentrovanú aviváž je potrebné pred použitím zriediť vodou.
- Prací prostriedok na hlavné pranie nepridávajte do  priečinka na aviváž.

### Pridávanie tekutého pracieho prostriedku (len niektoré modely)



Do  priečinka hlavného prania najskôr vložte zásobník na tekutý prací prostriedok, ktorý je súčasťou balenia. Potom do tohto priečinka vlejte tekutý prací prostriedok po vyznačenú rysku maximálnej úrovne (A).

### ⚠ UPOZORNENIE

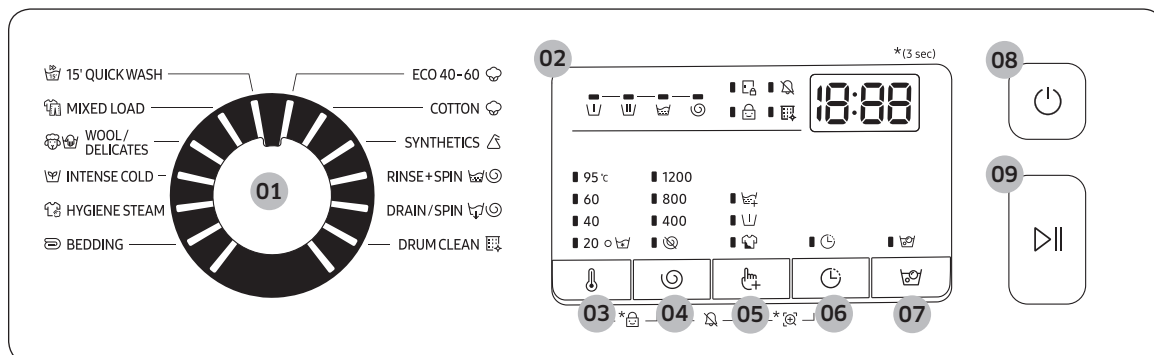
- Nesmiete presiahnuť rysku maximálnej úrovne, ktorá je vyznačená vo vnútri zásobníka.
- Keď používate práškový prací prostriedok, zásobník na tekutý prací prostriedok vyberte.

### POZNÁMKA

- Vodiaci prvok na tekutý prací prostriedok vložte až po tom, ako odstránite zásuvku na prací prostriedok z práčky po stlačení uvoľňovacej páčky (A).
- Po vypraní môže v zásuvke na prací prostriedok zostať trochu tekutiny.

# Funkcie

## Ovládací panel



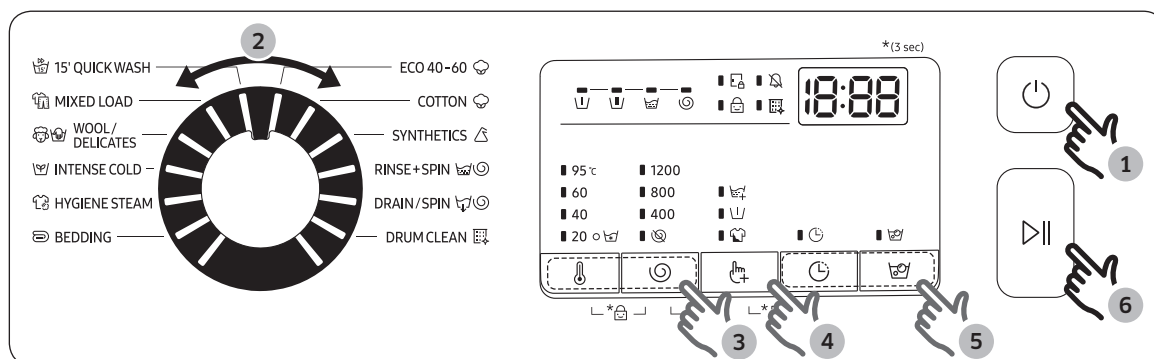
01 Volič cyklu	Otočením voliča vyberiete cyklus.
02 Displej	Na displeji sa zobrazujú informácie o aktuálnom cykle a odhadovaný zostávajúci čas alebo v prípade určitého problému informačný kód.
03 Teplota	Stlačením zmeníte nastavenie teploty vody pre aktuálny cyklus.
04 Odstredovanie	Stlačením zmeníte rýchlosť odstredovania aktuálneho cyklu. <ul style="list-style-type: none"> <li>• <b>Odloženie pláchania</b> (Bez indikátora): Posledné pláchanie sa pozastaví, aby bielizeň zostala namočená vo vode. Ak chcete bielizeň vybrať, vypustíte vodu alebo spustíte odstredovanie. <ul style="list-style-type: none"> <li>- Ak chcete použiť možnosť Odloženie pláchania, opakovane stláčajte tlačidlo <b>Odstredovanie</b> , kým všetky kontrolky možnosti Odstredovanie nezhasnú.</li> </ul> </li> <li>• <b>Bez odstredovania</b> : Po poslednom vypustení vody sa nespustí odstredovanie bubna. <ul style="list-style-type: none"> <li>- Ak chcete použiť možnosť Bez odstredovania, opakovane stláčajte tlačidlo <b>Odstredovanie</b> , kým sa nerozsvieti kontrolka možnosti .</li> </ul> </li> </ul>
05 Možnosti	Stlačením tohto tlačidla si vyberiete z možností Intenzívny, Predpieranie a Pláchanie+. Výber zrušíte opätovným stlačením tlačidla.
06 Posunúť koniec	Vďaka funkcii Posunúť koniec môžete nastaviť čas ukončenia aktuálneho cyklu. Na základe vášho nastavenia si práčka sama vypočíta čas spustenia cyklu. Takéto nastavenie je užitočné napríklad na naprogramovanie práčky tak, aby doprala v čase, keď sa zvyčajne vraciate domov z práce. <ul style="list-style-type: none"> <li>• Stlačením vyberiete niektorý z predvolených počtov hodín.</li> </ul>
07 Bublínkové namáčanie	Stlačením aktivujete/deaktivujete funkciu Bublínkové namáčanie. S touto funkciou ľahšie odstránite zájdené škvry rôzneho druhu.
08 Napájanie	Stlačením zapnete/vypnete práčku.

## 09 Spustiť/Pozastaviť

Stlačením tohto tlačidla spustíte alebo zastavíte prevádzku.

\*(3 sec) : Podržte tlačidlo na 3 sekundy.

### Jednoduché kroky, ako začať



1. Stlačením tlačidla **Napájanie** zapnete práčku.
2. Otáčaním voliča **Volič cyklu** vyberte cyklus.
3. Podľa potreby zmeňte nastavenia cyklu (**Teplota** ℹ a **Odstredovanie** ⌚).
4. Ak chcete vybrať niektorú z možností, stlačte tlačidlo **Možnosti** ⚙. Opätovným stlačením tlačidla zvolíte preferovanú položku.
5. Práčka má dve ľahko dostupné tlačidlá pre **Bublínkové namáčanie** 🧼 a **Posunúť koniec** ⌚, ktoré sú vám k dispozícii. Ak chcete použiť niektorú z týchto možností, stlačte príslušné tlačidlo.
6. Stlačte tlačidlo **Spustiť/Pozastaviť**.

### Zmena cyklu počas prania

1. Stlačením tlačidla **Spustiť/Pozastaviť** zastavte pranie.
2. Vyberte iný cyklus.
3. Opätovným stlačením tlačidla **Spustiť/Pozastaviť** začnete nový cyklus.

# Funkcie

## Prehľad cyklov

### Štandardné cykly

Cyklus	Popis a max. naplnenie (kg)	
ECO 40-60	<ul style="list-style-type: none"><li>Na pranie bežne zašpinenej bavlnenej bielizne, ktorú je podľa vyhlásení možné prať pri teplote 40 °C alebo 60 °C spoločne počas rovnakého cyklu. Tento cyklus sa používa na zhodnotenie súladu s legislatívou EÚ o ekodizajne.</li><li>Tento cyklus je nastavený predvolene.</li></ul>	Max.
COTTON (BAVLNA)	<ul style="list-style-type: none"><li>Na bavlnu, posteľnú bielizeň, obrusy, spodnú bielizeň, uteráky alebo tričká. Čas prania a počet pláchaní sa automaticky upraví podľa naplnenia.</li><li>Na pranie mierne zašpinenej bavlnenej bielizne pri nominálnej teplote 20 °C.</li></ul>	Max.
SYNTHETICS (SYNTETIKA)	<ul style="list-style-type: none"><li>Na blúzky alebo košele vyrobené z polyesteru (diolén, trevira), polyamidu (perlon, nylon) alebo podobných tkanín.</li></ul>	3
RINSE+SPIN (PLÁCHANIE+ Odstreďovanie)	<ul style="list-style-type: none"><li>Práčka je vybavená funkciou dodatočného pláchania po použití aviváže.</li></ul>	-
DRAIN/SPIN (VYPÚŠŤANIE/ Odstreďovanie)	<ul style="list-style-type: none"><li>Na vypúšťanie vody z bubna a spustenie dodatočného odstreďovania na efektívne odstraňovanie vlhkosti z bielizne.</li></ul>	-
DRUM CLEAN (ČISTENIE BUBNA)	<ul style="list-style-type: none"><li>Vyčistí bubon a odstráni z neho špinu a baktérie.</li><li>Cyklus spustíte vždy po 40 praniach a nepoužívajte pri ňom prací prostriedok ani bielicidlo.</li><li>Uistite sa, že bubon je prázdny.</li><li>Na čistenie bubna nepoužívajte čistiace prostriedky.</li></ul>	-
15' QUICK WASH (15-MINÚTOVÉ RÝCHLE PRANIE)	<ul style="list-style-type: none"><li>Na pranie mierne znečisteného oblečenia s hmotnosťou menej ako 2,0 kg, ktoré potrebujete rýchlo vyprať.</li><li>Použite menej ako 20 g pracieho prostriedku. Ak použijete viac ako 20 g pracieho prostriedku, môžu po ňom ostať zvyšky.</li><li>Pri tekutom pracom prostriedku použite maximálne 20 ml.</li></ul>	2
MIXED LOAD (ZMIEŠANÁ VÁRKA)	<ul style="list-style-type: none"><li>Na zmiešané várky, ktoré obsahujú bavlnené a syntetické tkaniny.</li></ul>	3




Cyklus	Popis a max. naplnenie (kg)	
WOOL/DELICATES (VLNA/JEMNÉ)	<ul style="list-style-type: none"> <li>Na oblečenie z vlny, ktoré sa môže prať v práčke, a jemné látky, ako sú tenké textílie, podprsienky, spodná bielizeň (hodvábna) a ďalšie textílie, ktoré je možné prať iba ručne.</li> <li>Cyklus <b>WOOL/DELICATES (VLNA/JEMNÉ)</b> s jemnými kolísavými pohybmi a namáčaním chráni vlákna pred stiahnutím/poškodením.</li> <li>Odporúča sa neutrálny a tekutý prací prostriedok.</li> </ul>	1,5
INTENSE COLD (INTENZÍVNE STUDENÉ)	<ul style="list-style-type: none"> <li>Cyklus ecobubble (Ekologický bublinkový cyklus) prania pri nízkej teplote prispieva k zníženiu spotreby energie.</li> </ul>	3
HYGIENE STEAM (HYGIENICKÁ PARA)	<ul style="list-style-type: none"> <li>Bavlnené a lanové tkaniny, ktoré boli v priamom kontakte s pokožkou, napr. spodná bielizeň.</li> <li>Pre optimálne hygienické výsledky zvolte teplotu 60 °C alebo vyššiu.</li> <li>Parné cykly sa vyznačujú protialergickou funkciou a elimináciou baktérií (sterilizácia).</li> </ul>	3
BEDDING (POSTELNÁ BIELIZEŇ)	<ul style="list-style-type: none"> <li>Na postelne príkrývky, plachty, obliečky atď.</li> <li>Ak chcete dosiahnuť čo najlepšie výsledky, perte naraz iba 1 typ postelnej bielizne a do práčky vložte najviac 1,5 kg bielizne.</li> </ul>	1,5

#### POZNÁMKA

- Naplnením domácej práčky alebo domácej práčky so sušičkou po kapacitu uvádzanú výrobcom pre jednotlivé cykly prispějete k úspore energie a vody.
- Mieru hluku a zostávajúcej vlhkosti ovplyvňuje rýchlosť odstreďovania: čím vyššia je rýchlosť odstreďovania počas fázy odstreďovania, tým väčší hluk práčka vydáva a tým nižšia je miera zostávajúcej vlhkosti.
- Najúčinnnejšie cykly z hľadiska spotreby energie sú spravidla tie, ktoré majú dlhšie trvanie pri nižšej teplote.



# Funkcie

## Možnosti

Možnosť	Popis
 Pláchanie+	<ul style="list-style-type: none"><li>• Stlačte toto tlačidlo na prídanie dodatočných cyklov pláchania.</li></ul>
 Predpieranie	<ul style="list-style-type: none"><li>• Pred hlavný cyklus prania sa pridá cyklus predbežného prania.</li></ul>
 Intenzívny	<ul style="list-style-type: none"><li>• Na veľmi zašpinenú bielizeň. Čas prania je pre každý cyklus dlhší.</li></ul>

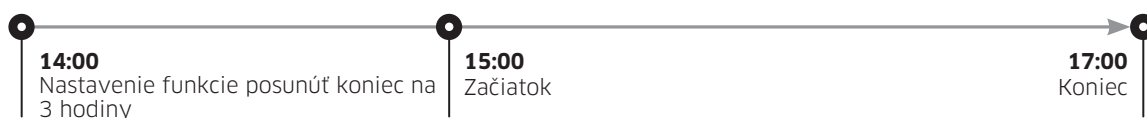
## Posunúť koniec

Automatickú práčku môžete nastaviť tak, aby automaticky dokončila pranie neskôr, pričom si môžete vybrať oneskorenie od 1 do 19 hodín (v prírastkoch po 1 hodine). Zobrazená hodina ukazuje čas, kedy sa pranie dokončí.

1. Vyberte cyklus. Potom podľa potreby cyklus zmeňte.
2. Opakovane stláčajte tlačidlo **Posunúť koniec** , kým sa nenastaví požadovaný čas.
3. Stlačte tlačidlo **Spustiť/Pozastaviť**.  
Rozsvieti sa príslušná kontrolka so zapnutými hodinami.
4. Ak chcete funkciu **Posunúť koniec**  zrušiť, práčku reštartujte stlačením tlačidla **Napájanie**.

### Príklad z bežného života

Chcete, aby dvojhodinový cyklus skončil o 3 hodiny od aktuálneho času. K aktuálnemu cyklu teda pridáte možnosť **Posunúť koniec** s nastavením na 3 hodiny a o 14:00 stlačíte tlačidlo **Spustiť/Pozastaviť**. Čo sa stane? Práčka začne prať o 15:00 a cyklus skončí o 17:00. Nižšie nájdete časovú os pre tento príklad.









---

## Nastavenia

---

### Detská zámka

Aby ste zabránili nehodám detí, použite funkciu Detská zámka, ktorá uzamkne všetky tlačidlá s výnimkou tlačidla **Napájanie**.



- Ak chcete nastaviť funkciu Detská zámka, súčasne podržte tlačidlá **Teplota**  a **Odstredovanie**  na 3 sekundy.
- Ak chcete uvoľniť funkciu Detská zámka, súčasne podržte tlačidlá **Teplota**  a **Odstredovanie**  na 3 sekundy.

### POZNÁMKA

- V stave Detská zámka musíte najskôr uvoľniť funkciu Detská zámka, ak chcete pridať prací prostriedok alebo bielizeň.
- Nastavenie sa zachová aj po reštartovaní práčky.

### Zapnutie/vypnutie zvuku

Klúč môžete zapnúť alebo vypnúť. Nastavenie bude platiť aj po reštartovaní práčky.

- Ak chcete stlmiť zvuk, súčasne podržte tlačidlá **Odstredovanie**  a **Možnosti**  na 3 sekundy.
- Ak chcete zvuk zapnúť, opäť na 3 sekundy podržte toto tlačidlo.

# Údržba

Práčku udržiavajte čistú, aby ste zabránili zhoršeniu výkonu a predĺžili jej životnosť.

## Čistenie bubna

Tento cyklus spúšťajte pravidelne, aby ste vyčistili bubon a odstránili z neho baktérie. Tento cyklus nahreje vodu na teplotu medzi 60 °C a 70 °C a takisto odstráni nahromadenú špinu z gumeného tesnenia dverí.

1. Stlačením tlačidla **Napájanie** zapnite práčku.
2. Otočením voliča **Volič cyklu** vyberte cyklus **DRUM CLEAN (ČISTENIE BUBNA)**.
3. Stlačte a podržte tlačidlo **Spustiť/Pozastaviť**.

### **POZNÁMKA**

- Teplota vody pri cykle **DRUM CLEAN (ČISTENIE BUBNA)** je nastavená na 70 °C a nemožno ju zmeniť.
- Cyklus **DRUM CLEAN (ČISTENIE BUBNA)** sa odporúča spustiť vždy po 40 praniach.
- Ak chcete zabrániť tvorbe vodného kameňa, používajte správne množstvo pracieho prostriedku v súlade s tvrdosťou vašej vody alebo pridávajte spolu s pracím prostriedkom aj zmäkčovač vody.

### **Pripomenutie cyklu ČISTENIE BUBNA**

V závislosti od modelu je pripomenutie cyklu **DRUM CLEAN (ČISTENIE BUBNA)** buď ikona, alebo kontrolka LED.

Ak je to ikona, rozsvieti sa na ovládacom paneli.

Ak je to kontrolka LED, rozsvieti sa vedľa pripomenutia cyklu **DRUM CLEAN (ČISTENIE BUBNA)** alebo v časti s výberom možností na ovládacom paneli.

- Pripomenutie cyklu **DRUM CLEAN (ČISTENIE BUBNA)** na hlavnej obrazovke zabliká vždy po 40 praniach. Cyklus **DRUM CLEAN (ČISTENIE BUBNA)** odporúčame spúšťať pravidelne.
- Po prvom zobrazení blikajúceho pripomenutia ho môžete pri ďalších 6 praniach ignorovať. Po 7. praní sa pripomenutie prestane zobrazovať. Zobrazí sa však znova po každom 40 praní.
- Aj po skončení posledného procesu sa stále môže zobrazovať hlásenie „0“.
- Počet cyklov **DRUM CLEAN (ČISTENIE BUBNA)** môžete zaznamenať stlačením tlačidla **Napájanie**. Týmto sa práčka nezastaví ani nevypne, ale zaznamená sa počet cyklov.
- Aj keď hlásenie „0“ nezmizne, práčka bude fungovať normálne.
- Z hygienických dôvodov sa odporúča pravidelne spúšťať tento cyklus.



---

## Smart Check

---

Ak chcete zapnúť túto funkciu, najskôr je potrebné z obchodu Play Store alebo Apple Store prevziať aplikáciu Samsung Smart Washer a nainštalovať ju do mobilného zariadenia s funkciou fotoaparátu.

Funkcia Smart Check je optimalizovaná pre série mobilných zariadení Galaxy a iPhone (len niektoré modely).

1. Ak práčka rozpozná problém, ktorý je potrebné skontrolovať, na displeji sa zobrazí informačný kód. Ak chcete prejsť do režimu Smart Check, súčasne stlačte a na 3 sekundy podržte tlačidlá **Možnosti**  a **Posunúť koniec** .
2. Práčka spustí proces vlastnej diagnostiky a v prípade, že zistí problém, zobrazí informačný kód.
3. Na mobilnom zariadení spustíte aplikáciu Samsung Smart Washer a klepnite na položku Smart Check.
4. Mobilné zariadenie priložte k displeju práčky tak, aby fotoaparát smartfónu smeroval k práčke. Aplikácia následne automaticky rozpozná informačný kód.
5. Po správnom rozpoznaní informačného kódu vám aplikácia poskytne podrobné informácie o probléme spolu s možnými riešeniami.

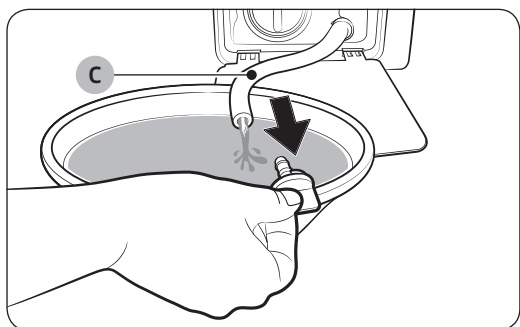
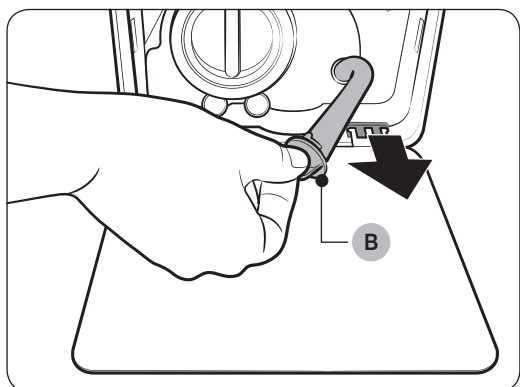
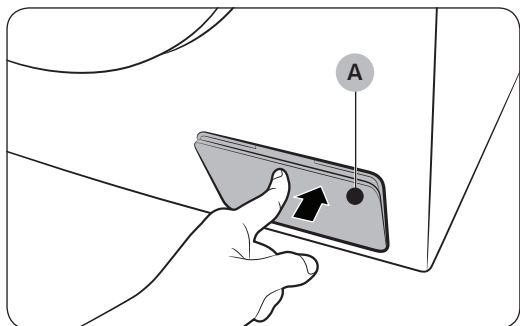
### POZNÁMKA

- Názov funkcie Smart Check sa môže v rôznych jazykoch líšiť.
- Ak sa na displeji práčky odráža svetlo, aplikácia nemusí informačný kód rozpoznať.
- Ak sa aplikácii nepodarí rozpoznať kód pre funkciu Smart Check niekoľkokrát za sebou, zadajte informačný kód na obrazovke aplikácie ručne.

# Údržba

## Pohotovostné vypustenie vody

V prípade výpadku energie pred vybratím bielizne vypustite z bubna vodu.



1. Automatickú práčku vypnite a odpojte z elektrickej zásuvky.
2. Jemným zatlačením na vrchnú časť krytu filtra (A) otvorte filter.
3. Ku krytu priložte veľkú prázdnu nádobu, trubicu núdzového vývodu nasmerujte do nádoby a pridržiavajte pritom uzáver trubice (B).
4. Odstráňte uzáver z trubice núdzového vývodu (C) a vodu z nej nechajte vytečť do nádoby.
5. Keď voda vytečie, trubicu zatvorte uzáverom a založte späť na miesto. Potom zatvorte kryt filtra.

### POZNÁMKA

Použite veľkú nádobu, pretože v bubne môže byť viac vody, než by ste mohli predpokladať.

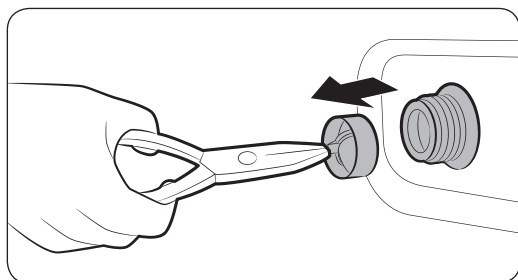
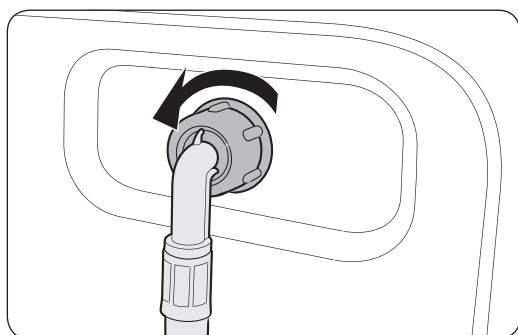
## Čistenie

### Povrch práčky

Použite jemnú handričku a jemný čistiaci prostriedok na použitie v domácnosti. Na práčku nesprejajte vodu.

### Mriežkový filter

Mriežkový filter hadice na vodu čistíte raz alebo dvakrát ročne.



1. Vypnite práčku a napájací kábel odpojte zo siete.
2. Zastavte vodovodný kohútik.
3. Uvoľnite a odpojte hadicu na vodu zo zadnej strany práčky. Hadicu zakryte handričkou, aby z nej nevytekala voda.
4. Pomocou kliešťov vytiahnite mriežkový filter z prívodového ventilu.
5. Mriežkový filter ponorte do vody tak, aby v nej bol namočený aj spoj so závitom.
6. Mriežkový filter úplne vysušte mimo slnečného žiarenia.
7. Mriežkový filter nasadte späť do prívodového ventilu a znova k nemu pripojte hadicu na vodu.
8. Zapnite vodovodný kohútik.

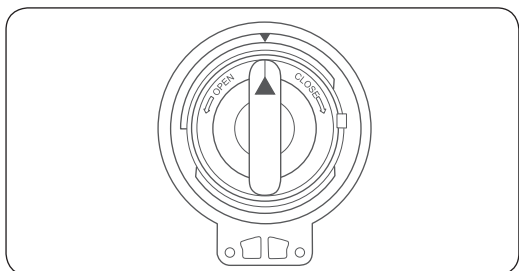
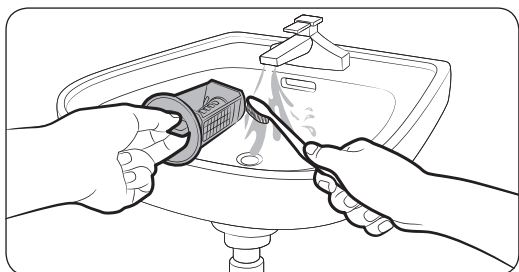
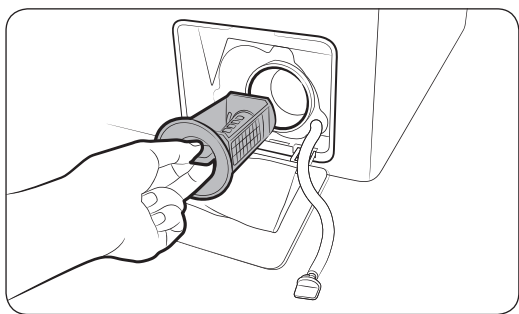
### POZNÁMKA

Ak je mriežkový filter upchatý, na obrazovke sa zobrazí informačný kód „4C“.

# Údržba

## Odpadový filter

Odpadový filter čistite dvakrát mesačne, aby ste predišli jeho upchatiu. Upchatý odpadový filter môže znížiť účinnosť prania.



1. Vypnite práčku a napájací kábel odpojte zo siete.
2. Vypustite zvyšnú vodu z bubna. Pozrite si časť „Pohotovostné vypustenie vody“.
3. Jemným zatlačením na vrchnú časť krytu filtra otvorte filter.
4. Otočte otočným gombíkom odpadového filtra doľava a vypustite z neho zostávajúcu vodu.
5. Odpadový filter vyčistite jemnou kefkou. Uistite sa, či nie je vrtuľa odtokového čerpadla vo vnútri filtra upchatá.
6. Odpadový filter vložte naspäť na miesto a otočný gombík filtra otočte doprava.

### POZNÁMKA

- Niektoré odpadové filtre sú vybavené bezpečnostným otočným gombíkom, ktorého úlohou je predchádzať zraneniam detí. Bezpečnostný otočný gombík odpadového filtra sa otvára zatlačením a otočením proti smeru hodinových ručičiek. Filter sa otvorí vďaka pružinovému mechanizmu bezpečnostného otočného gombíka.
- Bezpečnostný otočný gombík odpadového filtra sa zatvára otočením v smere hodinových ručičiek. Pružina zaštrkoce. Tento zvuk je normálny.

### POZNÁMKA

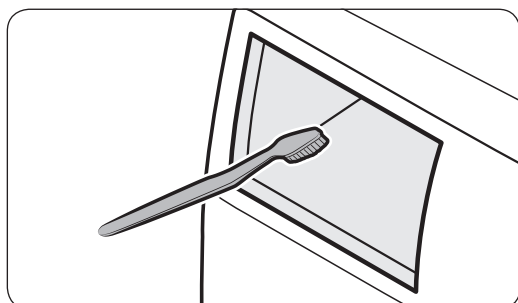
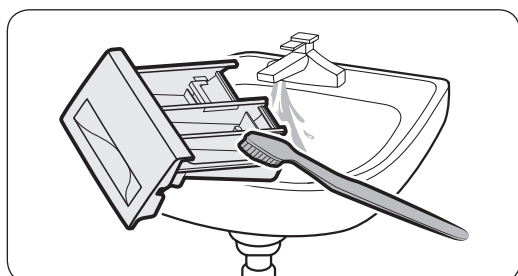
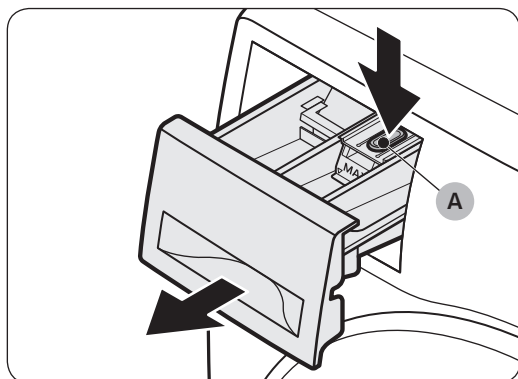
Ak je odpadový filter upchatý, na obrazovke sa zobrazí informačný kód „5C“.

### UPOZORNENIE

- Po čistení filtra sa uistite, či je otočný gombík filtra riadne zavretý. Inak by mohlo dôjsť k úniku.

- Po čistení filtra sa uistite, že filter je do práčky vložený správne. Inak by mohlo viesť k zlyhaniu zariadenia alebo úniku.

### Zásuvka na pracie prostriedky



1. Zatlačte páčku na uvoľnenie (A) na vnútornej strane zásuvky a zásuvku vytiahnite.
2. Vyberte uvoľňovaciu páčku a vodiaci prvok na tekutý prací prostriedok zo zásuvky.

3. Časti zásuvky umyte pod tečúcou vodou pomocou jemnej kefy.

4. Pomocou kefy na fľaše vyčistite výklenok v zásuvke a odstráňte z neho vodný kameň a zvyšky pracieho prostriedku.
5. Opätovne vložte uvoľňovaciu páčku a vodiaci prvok na tekutý prací prostriedok do zásuvky.
6. Zásuvku zasunutím zatvorte.

#### POZNÁMKA

Zostávajúci prací prostriedok odstráňte spustením cyklu RINSE+SPIN (PLÁCHANIE+ODSTREĎOVANIE) s prázdny bubnom.

# Údržba

---

## Oprava pri zamrznutí

---

Práčka môže pri teplote nižšej ako 0 °C zamrznúť.

1. Vypnite práčku a napájací kábel odpojte zo siete.
2. Na vodovodný kohútik nalejte teplú vodu, aby ste uvoľnili hadicu na vodu.
3. Odpojte hadicu na vodu a ponorte ju do teplej vody.
4. Do bubna nalejte teplú vodu a nechajte ju tam na pribl. 10 minút.
5. Hadicu na vodu opäť pripojte k vodovodnému kohútiku.

### POZNÁMKA

Ak práčka stále nefunguje tak, ako by mala, zopakujte vyššie opísaný postup, až kým nezačne fungovať.

## Starostlivosť pri dlhom nepoužívaní práčky

---

Nenechávajte práčku nepoužitú dlhý čas. Ak sa tak stane, vypustite z nej vodu a odpojte napájací kábel.


1. Otočením voliča **Volič cyklu** vyberte cyklus **RINSE+SPIN (PLÁCHANIE+ODSTREĎOVANIE)**.
2. Vyprázdnite bubon a stlačte tlačidlo **Spustiť/Pozastaviť**.
3. Po dokončení cyklu zatvorte vodovodný kohútik a odpojte hadicu na vodu.
4. Vypnite práčku a napájací kábel odpojte zo siete.
5. Otvorte dvere, aby cez bubon prechádzal vzduch.



# Riešenie problémov

## Kontrolné body

Ak sa pri používaní práčky stretnete s problémom, najprv si pozrite túto tabuľku, v ktorej môžete nájsť odporúčania.

Problém	Riešenie
Nespustí sa.	<ul style="list-style-type: none"><li>• Uistite sa, že práčka je zapojená do elektrickej siete.</li><li>• Uistite sa, že dvere sú poriadne zavreté.</li><li>• Uistite sa, že sú vodovodné kohútiky otvorené.</li><li>• Spustite práčku stlačením alebo ťuknutím na tlačidlo <b>Spustiť/Pozastaviť</b>.</li><li>• Uistite sa, či nie je aktivovaná funkcia Detská zámka .</li><li>• Skôr než sa práčka začne plniť, zaznie séria cvakavých zvukov na kontrolu zámku dvierok a práčka sa znova rýchlo vyprázdni.</li><li>• Skontrolujte poistku alebo znova prepnite istič.</li></ul>
Prívod vody je nedostatočný alebo sa voda vôbec neprivádza.	<ul style="list-style-type: none"><li>• Úplne otvorte vodovodný kohútik.</li><li>• Uistite sa, že dvere sú poriadne zavreté.</li><li>• Uistite sa, že prívodová hadica vody nie je zamrznutá.</li><li>• Uistite sa, že prívodová hadica vody nie je zlomená alebo upchatá.</li><li>• Skontrolujte, či je tlak vody dostatočný.</li></ul>
Po dokončení cyklu ostáva prací prostriedok v zásuvke na prací prostriedky.	<ul style="list-style-type: none"><li>• Uistite sa, či je automatická práčka v prevádzke pod dostatočným tlakom vody.</li><li>• Uistite sa, že bol prací prostriedok pridaný do stredu zásuvky na prací prostriedky.</li><li>• Skontrolujte, či je správne vložený uzáver pláchania.</li><li>• Ak používate granulovaný prací prostriedok, uistite sa, že je volič pracieho prostriedku v hornej polohe.</li><li>• Odstráňte uzáver pláchania a vyčistite zásuvku na prací prostriedky.</li></ul>
Nadmerné vibrácie alebo hluk.	<ul style="list-style-type: none"><li>• Uistite sa, že je práčka umiestnená na rovnom pevnom povrchu, na ktorom sa nešmýka. Ak povrch nie je rovný, pomocou vyrovnávacích nožičiek upravte výšku práčky.</li><li>• Uistite sa, že sú prepravné skrutky odstránené.</li><li>• Uistite sa, že sa práčka nedotýka iných objektov.</li><li>• Uistite sa, že naplnenie bielizňou je vyvážené.</li><li>• Motor môže byť počas normálnej prevádzky hlučný.</li><li>• Kombinézy alebo odev ozdobený kovovými prvkami môžu počas prania spôsobovať hluk. Ide o normálny jav.</li><li>• Kovové predmety, napríklad mince, môžu spôsobovať hluk. Po vypraní vyberte tieto predmety z bubna alebo puzdra filtra.</li></ul>

# Riešenie problémov

Problém	Riešenie
Práčka sa nevypúšťa alebo neodstreďuje.	<ul style="list-style-type: none"><li>• Uistite sa, že odtoková hadica je vyrovnaná až po odtokový systém. Ak sa vyskytne obmedzenie pri vypúšťaní, kontaktujte servis.</li><li>• Uistite sa, že odpadový filter nie je upchatý.</li><li>• Zatvorte dvierka a stlačte alebo ťuknite na tlačidlo <b>Spustiť/Pozastaviť</b>. V záujme vašej bezpečnosti práčka nezačne sušiť ani odstredovať, kým sa nezatvoria dvierka.</li><li>• Uistite sa, že odtoková hadica nie je zamrznutá alebo upchatá.</li><li>• Uistite sa, že je odtoková hadica pripojená k odtokovému systému, ktorý nie je upchatý.</li><li>• Ak práčka nie je napájaná dostatočným prúdom, dočasne sa nevypustí a nezačne odstredovať. Po obnovení dostatočného napájania bude práčka znova fungovať normálne.</li></ul> <p>Odstredovanie nefunguje.</p> <ul style="list-style-type: none"><li>• Uistite sa, že je bielizeň rovnomerne rozložená.</li><li>• Skontrolujte, či je práčka na rovnom stabilnom povrchu.</li><li>• Várku rozložte. Ak je potrebné oprat' len jeden kus oblečenia, napríklad župan alebo rifle, výsledok konečného žmýkania nemusí byť uspokojivý a na displeji sa zobrazí správa o kontrole „Ub“.</li></ul>
Nedajú sa otvoriť dvierka.	<ul style="list-style-type: none"><li>• Stlačením alebo ťuknutím na tlačidlo <b>Spustiť/Pozastaviť</b> zastavte práčku.</li><li>• Odomknutie mechanizmu zámku dvierok môže chvíľu trvať.</li><li>• Dvierka sa dajú otvoriť až po 3 minútach od zastavenia práčky alebo vypnutia napájania.</li><li>• Uistite sa, že všetka voda z bubna vytekla.</li><li>• Dvierka sa nemusia otvoriť, ak v bubne ostala voda. Vypustite vodu z bubna a otvorte dvierka ručne.</li><li>• Uistite sa, že kontrolka uzamknutia dverí je vypnutá. Kontrolka zámku dvierok zhasne po vypustení práčky.</li></ul>
Nadmerné množstvo mydlín.	<ul style="list-style-type: none"><li>• Uistite sa, že používate odporúčaný druh pracieho prostriedku.</li><li>• Použite prací prostriedok s vysokou účinnosťou (HE), aby nedochádzalo k nadmernej tvorbe mydlín.</li><li>• Ak máte mäkkú vodu, periete malé várky alebo várky málo znečistených odevov, používajte menšie množstvo pracieho prostriedku.</li><li>• Používanie pracích prostriedkov, ktoré nemajú vysokú účinnosť, sa neodporúča.</li></ul>
Nie je možné pridať ďalší prací prostriedok.	<ul style="list-style-type: none"><li>• Uistite sa, že množstvo zostávajúceho pracieho prostriedku a aviváže nepresahuje limit.</li></ul>

Problém	Riešenie
Práčka sa zastaví.	<ul style="list-style-type: none"> <li>• Zapojte napájací kábel do elektrickej zásuvky pod prúdom.</li> <li>• Skontrolujte poistku alebo znova prepnite istič.</li> <li>• Zatvorte dvierka a stlačením tlačidla <b>Spustiť/Pozastaviť</b> spustíte práčku. V záujme vašej bezpečnosti práčka nezačne sušiť ani odstredovať, kým sa nezatvoria dvierka.</li> <li>• Skôr než sa práčka začne plniť, zaznie séria cvakavých zvukov na kontrolu zámku dvierok a práčka sa znova rýchlo vyprázdni.</li> <li>• Cyklus sa môže pozastaviť alebo môže nastať čas na namáčanie. Chvíľu počkajte, kým sa práčka nespustí.</li> <li>• Skontrolujte, či nie je zablokovaný mriežkový filter hadice na prívod vody pri vodovodných kohútikoch. Pravidelne čistite mriežkový filter.</li> <li>• Ak práčka nie je napájaná dostatočným prúdom, dočasne sa nevypustí a nezačne odstredovať. Po obnovení dostatočného napájania bude práčka znova fungovať normálne.</li> </ul>
Práčka sa plní vodou nesprávnej teploty.	<ul style="list-style-type: none"> <li>• Úplne otvorte oba kohútiky.</li> <li>• Skontrolujte, či je vybraná správna teplota.</li> <li>• Skontrolujte, či sú hadice pripojené k správnym kohútikom. Prepláchnite vodovodné rúrky.</li> <li>• Uistite sa, že je ohrievač vody nastavený tak, aby z kohútika prúdila voda s teplotou najmenej 49 °C (120 °F). Skontrolujte aj kapacitu ohrievača vody a frekvenciu obnovovania.</li> <li>• Odpojte hadice a vyčistite mriežkový filter. Mriežkový filter môže byť upchatý.</li> <li>• Počas plnenia práčky vodou sa teplota vody môže meniť, keďže funkcia automatickej regulácie teploty kontroluje teplotu privádzanej vody. Ide o normálny jav.</li> <li>• Počas plnenia práčky môžete po výbere nízkej alebo vysokej teploty pozorovať prúdenie len horúcej alebo len studenej vody cez dávkovač. Ide o normálne fungovanie funkcie automatickej kontroly teploty, kedy teplotu vody určuje práčka.</li> </ul>
Várka je na konci cyklu mokrá.	<ul style="list-style-type: none"> <li>• Použite vysokú alebo extra vysokú rýchlosť odstredovania.</li> <li>• Použite prací prostriedok s vysokou účinnosťou (HE), aby sa zabránilo nadmernej tvorbe mydlín.</li> <li>• Várka je príliš malá. Malé várky (jeden alebo dva kusy odevu) sa nemusia rovnomerne rozložiť a poriadne odstrediť.</li> <li>• Uistite sa, že odtoková hadica nie je priškrtená alebo upchatá.</li> </ul>

# Riešenie problémov

Problém	Riešenie
Uniká voda.	<ul style="list-style-type: none"><li>• Uistite sa, že dvere sú poriadne zavreté.</li><li>• Skontrolujte, či všetky spoje hadíc dobre tesnia.</li><li>• Uistite sa, že je koniec odtokovej hadice správne zasunutý a zaistený v odtokovom systéme.</li><li>• Práčku nepreplňajte.</li><li>• Použite prací prostriedok s vysokou účinnosťou (HE), aby nedochádzalo k nadmernej tvorbe mydlín.</li></ul>
Cítiť zápach.	<ul style="list-style-type: none"><li>• V škárach sa nahromadili mydliny, ktoré môžu páchnuť.</li><li>• Pravidelne spúšťajte čistiace cykly z dôvodu dezinfekcie.</li><li>• Vyčistite tesnenie dvierok (membránu).</li><li>• Po dokončení cyklu vysušte vnútrajšok práčky.</li></ul>
Netvorí sa žiadne bubliny (len modely s funkciou Bubbleshot).	<ul style="list-style-type: none"><li>• Pri nadmernom naplnení sa nemusia tvoriť bubliny.</li><li>• Pri praní veľmi znečistených odevov sa nemusia tvoriť bubliny.</li></ul>

Ak problém pretrváva, kontaktujte servisné stredisko Samsung.

## Informačné kódy

Ak práčka nefunguje, na obrazovke sa môže zobrazit informačný kód. Podrobnosti nájdete v nasledujúcej tabuľke.

Kód	Riešenie
4C	<p>Neprivádza sa voda.</p> <ul style="list-style-type: none"><li>• Uistite sa, že sú vodovodné kohútiky otvorené.</li><li>• Skontrolujte, či nie sú hadice na vodu upchaté.</li><li>• Skontrolujte, či nie sú vodovodné kohútiky zamrznuté.</li><li>• Uistite sa, že práčka perie pri dostatočnom tlaku vody.</li><li>• Uistite sa, že sú kohútiky na studenú a teplú vodu správne pripojené.</li><li>• Vyčistite mriežkový filter, mohol by byť upchatý.</li><li>• Keď sa zobrazí hlásenie „4C“, práčka bude 3 minúty vypúšťať vodu. Tlačidlo napájania bude zatiaľ deaktivované.</li></ul>
4C2	<ul style="list-style-type: none"><li>• Uistite sa, že je hadica na privod studenej vody pevne pripojená ku kohútiku na studenú vodu. Ak je pripojená ku kohútiku na teplú vodu, odevy sa môžu po niekoľkých cykloch zdeformovať.</li></ul>
5C	<p>Voda sa nevypúšťa.</p> <ul style="list-style-type: none"><li>• Uistite sa, že odtoková hadica nie je zamrznutá alebo upchatá.</li><li>• Uistite sa, že je odtoková hadica správne umiestnená v závislosti od typu pripojenia.</li><li>• Vyčistite odpadový filter, mohol by byť upchatý.</li><li>• Uistite sa, že odtoková hadica je vyrovnaná až po odtokový systém.</li><li>• Ak sa informačný kód naďalej zobrazuje, kontaktujte stredisko služieb zákazníkom.</li></ul>
dC	<p>Prevádzka práčky s otvorenými dvierkami.</p> <ul style="list-style-type: none"><li>• Uistite sa, že dvere sú poriadne zavreté.</li><li>• Uistite sa, že vo dverách sa nezasekla bielizeň.</li></ul>
OC	<p>Preteká voda.</p> <ul style="list-style-type: none"><li>• Znova spustite odstredovanie.</li><li>• Ak sa informačný kód naďalej zobrazuje na displeji, kontaktujte miestne servisné stredisko spoločnosti Samsung.</li></ul>
LC, LC1	<p>Skontrolujte odtokovú hadicu.</p> <ul style="list-style-type: none"><li>• Uistite sa, že koniec odtokovej hadice nie je položený na podlahe.</li><li>• Uistite sa, že odtoková hadica nie je upchatá.</li><li>• Ak sa informačný kód naďalej zobrazuje, kontaktujte stredisko služieb zákazníkom.</li></ul>

# Riešenie problémov






























Kód	Riešenie
3C	Skontrolujte prevádzku motora. <ul style="list-style-type: none"><li>• Skúste znova spustiť cyklus.</li><li>• Ak sa informačný kód naďalej zobrazuje, kontaktujte stredisko služieb zákazníkom.</li></ul>
UC	Je potrebné skontrolovať elektronické ovládanie. <ul style="list-style-type: none"><li>• Skontrolujte, či je správne napájanie.</li><li>• Ak sa informačný kód naďalej zobrazuje, kontaktujte stredisko služieb zákazníkom.</li></ul>
	Zistené nízke napätie. <ul style="list-style-type: none"><li>• Skontrolujte, či je napájací kábel zapojený do siete.</li><li>• Ak sa informačný kód naďalej zobrazuje, kontaktujte stredisko služieb zákazníkom.</li></ul>
HC	Kontrola vysokej teploty ohrevu. <ul style="list-style-type: none"><li>• Ak sa informačný kód naďalej zobrazuje, kontaktujte stredisko služieb zákazníkom.</li></ul>
1C	Snímač hladiny vody nefunguje správne. <ul style="list-style-type: none"><li>• Skúste cyklus vypnúť a znova zapnúť.</li><li>• Ak sa informačný kód naďalej zobrazuje, kontaktujte stredisko služieb zákazníkom.</li></ul>
AC	Skontrolujte komunikáciu medzi hlavnými a podriadenými zostavami PBA. <ul style="list-style-type: none"><li>• Skúste cyklus vypnúť a znova zapnúť.</li><li>• Ak sa informačný kód naďalej zobrazuje, kontaktujte stredisko služieb zákazníkom.</li></ul>
0	Práčka sa po poslednom odstredovaní automaticky nevypne a hlásenie „0“ sa bude naďalej zobrazovať. <ul style="list-style-type: none"><li>• Práčka funguje normálne aj bez spustenia cyklu <b>DRUM CLEAN (ČISTENIE BUBNA)</b>. Z hygienických dôvodov sa však odporúča spustiť tento cyklus.</li></ul>

Ak sa niektorý informačný kód stále zobrazuje na obrazovke, kontaktujte miestne servisné stredisko Samsung.

# Špecifikácie

## Tabuľka starostlivosti o tkaniny

Nasledujúce symboly znázorňujú pokyny pre starostlivosť o tkaniny. Štítky obsahujú štyri symboly v tomto poradí: pranie, bielenie, sušenie a žehlenie (v prípade potreby suché čistenie). Použitie symbolov zaručuje konzistenciu medzi výrobcami tkanín pri domácom i zahraničnom obchode. Postupujte podľa pokynov na štítkoch v záujme zaručenia maximálnej životnosti odevov a predchádzania problémom pri praní.

	Odolný materiál		Nežehlite
	Jemná tkanina		Môže sa čistiť pomocou akéhokoľvek rozpúšťadla
 	Môže sa prať pri 95 °C		Suché čistenie
 	Oblečenie sa môže prať pri 60 °C		Suché čistenie len pomocou perchloridu, jemnejších pohonných látok, čistého alkoholu alebo R113
 	Oblečenie sa môže prať pri 40 °C		Suché čistenie len pomocou leteckého benzínu, čistého alkoholu alebo R113
 	Oblečenie sa môže prať pri 30 °C		Nesmie sa čistiť nasucho
	Iba pranie v rukách		Sušte vystreté
	Iba suché čistenie		Môže sa sušiť zavesené
	Môže sa bieliť v studenej vode		Sušte na vešiaku
	Nebieliť		Sušte prevrátené, pri normálnej teplote
	Môže sa žehliť pri max. 200 °C		Sušte prevrátené, pri zníženej teplote
	Môže sa žehliť max. pri 150 °C		Nesušte prevrátené
	Môže sa žehliť max. pri 100 °C		

# Špecifikácie

---

## Ochrana životného prostredia

---

- Zariadenie je vyrobené z recyklovaných materiálov. Ak sa rozhodnete zariadenie zlikvidovať, dodržujte miestne nariadenia, týkajúce sa likvidácie odpadu. Odrežte napájací kábel, aby zariadenie nemohlo byť zapojené do elektrickej siete. Odstráňte dvere, aby v zariadení neuviazli zvieratá a deti.
- Neprekračujte množstvá pracích prostriedkov odporúčané výrobcami týchto prostriedkov.
- Výrobky na odstraňovanie škvŕn a bielidlá pred pracím cyklom používajte iba ak je to úplne nevyhnutné.
- Práčku pri praní úplne naplňte, ušetríte tak vodu i elektrinu (konkrétne množstvo závisí od použitého cyklu).

## Záruka na náhradné diely

---

Zaručujeme dostupnosť nasledovných náhradných dielov pre profesionálnych opravárov a koncových používateľov, a to minimálne na obdobie 10 rokov po uvedení poslednej jednotky modelu na trh.

- Dvierka, pánty a tesnenia dvierok, ďalšie tesnenia, zostava zámku dvierok a plastové periférne zariadenia, ako sú dávkovače na prací prostriedok.



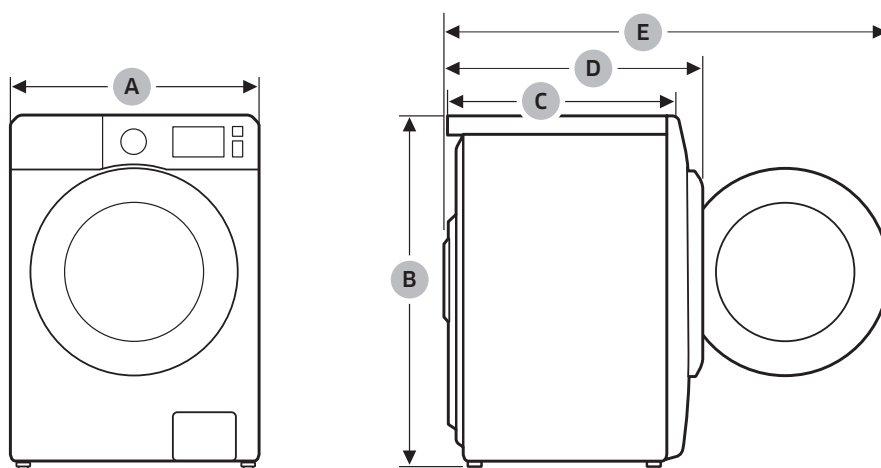
## Hárok špecifikácií

„\*“ hviezdičky označujú variant modelu a môžu mať hodnotu (0-9) alebo (A-Z).

Typ			Práčka s predným plnením
Názov modelu			WW6* J4****
Rozmery			Š 600 x H 400 x V 850 (mm)
Tlak vody			50-800 kPa
Čistá hmotnosť			54,0 kg
Kapacita prania a odstredovania			6,0 kg
Spotreba energie	Pranie a ohrievanie	220-240 V str. prúd/50 Hz	2000-2400 W
Otáčky pri odstredovaní			1200 ot./min

### POZNÁMKA

Dizajn a špecifikácie sa môžu bez upozornenia zmeniť v dôsledku zvyšovania kvality.



A	600 mm
B	850 mm
C	400 mm
D	470 mm
E	963 mm

# Špecifikácie

Vyhovuje platným nariadeniam týkajúcim sa energetických označení

„\*“ hviezdičky označujú variant modelu a môžu mať hodnotu (0-9) alebo (A-Z).

Samsung		
Názov modelu		WW6*J4****
Kapacita	kg	6,0
Energetická účinnosť		A+++
Ročná spotreba energie (vychádza z 220 štandardných pracích cyklov programov pre štandardné pranie bavlny pri teplote 60 °C a 40 °C pri plnom a čiastočnom naplnení a spotreby vo vypnutom stave a v režime ponechania v zapnutom stave). Skutočná spotreba energie bude závisieť od spôsobu používania spotrebiča.)	kWh/rok	122
Spotreba energie		
Štandardný program pre bavlnu 60 °C pri plnej várke	kWh	0,59
Štandardný 60 °C program pre bavlnu pri čiastočnej várke	kWh	0,50
Štandardný 40 °C program pre bavlnu pri čiastočnej várke	kWh	0,50
Nameraná spotreba energie režimu vo vypnutom stave.	W	0,48
Nameraná spotreba energie režimu ponechania v zapnutom stave.	W	5,00
Ročná spotreba vody (vychádza z 220 štandardných pracích cyklov programov pre štandardné pranie bavlny pri teplote 60 °C a 40 °C pri plnom a čiastočnom naplnení). Skutočná spotreba vody bude závisieť od spôsobu používania spotrebiča.)	l/rok	7300
Trieda účinnosti odstreďovania		
Trieda účinnosti sušenia odstreďovaním na mierke od G (najmenej účinné) po A (najúčinnéjšie)		B
Maximálna rýchlosť odstreďovania	ot./min	1200
Zostatková vlhkosť	%	53
Programy COTTON (BAVLNA) 60 °C + Intenzívny a COTTON (BAVLNA) 40 °C + Intenzívny znamenajú „štandardný program Bavlna 60 °C“ a „štandardný program Bavlna 40 °C“. Sú vhodné na pranie bežne špinavej bavlnenej bielizne a pre tento typ bielizne (pokiaľ ide o spotrebu vody a energie) sú aj najefektívnejšie. Pri týchto programoch sa môže skutočná teplota vody líšiť od deklarovanej teploty. Po inštalácii spustíte režim kalibrácie (pozrite si časť Spustenie kalibrácie (odporúča sa) na strane 28).		
Dĺžka trvania štandardného programu		
Štandardný program pre bavlnu 60 °C pri plnej várke	min	289
Štandardný 60 °C program pre bavlnu pri čiastočnej várke	min	267
Štandardný 40 °C program pre bavlnu pri čiastočnej várke	min	267
Trvanie ponechania v zapnutom stave (TI)	min	2
Emisie akustického hluku prenášané vzduchom vyjadrené v dB(A) re 1 pW a zaokrúhlené na najbližšie celé číslo počas fáz prania a odstreďovania pri štandardnom 60 °C bavlnenom programe pri plnej várke;		
Pranie	dB (A) re 1 pW	54
Odstreďovanie	dB (A) re 1 pW	74
Voľne stojace		

## Informácie o hlavných pracích cykloch

Model	Cykly	Teplota (°C)	Kapacita (kg)	Dĺžka programu (min)	Obsah zostatkovej vlhkosti (%)	Spotreba vody (l/cyklus)	Spotreba energie (kWh/cyklus)
WW6*J4*****	COTTON (BAVLNA)	20	3	119	59	48	0,26
	COTTON (BAVLNA) + Intenzívny	40	3	267	53	31	0,50
		60	3	267	53	31	0,50
		60	6	289	53	36	0,59
SYNTHETICS (SYNTETIKA)	40	3	132	35	50	0,48	

Hodnoty v tabuľke boli namerané pri podmienkach stanovených v norme IEC60456/EN60456. Skutočné hodnoty budú závisieť od toho, ako sa zariadenie používa.

## MÁTE OTÁZKY ALEBO KOMENTÁRE?

KRAJINA	ZAVOLAJTE NÁM	ALEBO NÁS NAVŠTÍVTE ONLINE NA STRÁNKE
BULGARIA	*3000 Цена на един градски разговор 0800 111 31 Безплатен за всички оператори	<a href="http://www.samsung.com/bg/support">www.samsung.com/bg/support</a>
North Macedonia	023 207 777	<a href="http://www.samsung.com/mk/support">www.samsung.com/mk/support</a>
CROATIA	072 726 786	<a href="http://www.samsung.com/hr/support">www.samsung.com/hr/support</a>
CZECH	800 - SAMSUNG (800-726786)	<a href="http://www.samsung.com/cz/support">www.samsung.com/cz/support</a>
ESTONIA	800-7267	<a href="http://www.samsung.com/ee/support">www.samsung.com/ee/support</a>
HUNGARY	0680SAMSUNG (0680-726-7864)	<a href="http://www.samsung.com/hu/support">www.samsung.com/hu/support</a>
LATVIA	8000-7267	<a href="http://www.samsung.com/lv/support">www.samsung.com/lv/support</a>
LITHUANIA	8-800-77777	<a href="http://www.samsung.com/lt/support">www.samsung.com/lt/support</a>
ROMANIA	*8000 (apel in retea) 08008-726-78-64 (08008-SAMSUNG) Apel GRATUIT Atenție: Dacă efectuați apelul din rețeaua Digi (RCS/RDS), vă rugăm să ne contactați formând numărul Terverde fără ultimele două cifre, astfel: 0800872678.	<a href="http://www.samsung.com/ro/support">www.samsung.com/ro/support</a>
SERBIA	011 321 6899	<a href="http://www.samsung.com/rs/support">www.samsung.com/rs/support</a>
SLOVAKIA	0800 - SAMSUNG (0800-726 786)	<a href="http://www.samsung.com/sk/support">www.samsung.com/sk/support</a>
SLOVENIA	080 697 267 (brezplačna številka)	<a href="http://www.samsung.com/si/support">www.samsung.com/si/support</a>



DC68-04172C-00