

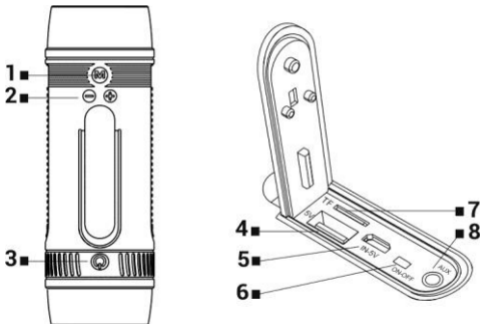
EVOLVEO

Armor XL

www.evolveo.com

Vážení zákazníci,
děkujeme, že jste si vybral produkt EVOLVEO Armor XL.
Věříme, že Vám přinese spoustu zábavy a spokojenosti.

Úvod



1. Změna režimu
2. Hlasitost +/-
3. LED svítilna
4. Powerbank (5V/1A výstup)
5. Napájení reproduktoru
6. Zapnutí/Vypnutí
7. microSD port
8. 3.5 mm AUX vstup

Nabíjení

Připojte do vstupu „5“ přiložený microUSB kabel. Nabíjet můžete nabíječkou s USB výstupem nebo připojením do USB portu počítače. Používejte minimálně 1 A napájecí zdroj. LED dioda je červená během nabíjení, plné nabití bude signalizováno přerušovaným modro-červeným blikáním. Doba nabíjení závisí na použitém napájecím zdroji.

UPOZORNĚNÍ: Ujistěte se, že těsnící silikonová krytka je pevně dotlačena na tělo reproduktoru, pro zachování maximální odolnosti proti stříkající vodě.

Párování (spojení se zařízením)

- Ujistěte se, že je baterie reproduktoru jsou plně nabitá a přesuňte přepínač „5“ do polohy ON (Zapnuto). LED dioda začne blikat modře.
- Aktivujte „Bluetooth“ ve vašem telefonu a ujistěte se, že je váš mobilní telefon viditelný pro okolní Bluetooth zařízení.
- Zvolte „Vyhledat“ a v seznamu dostupných zařízení klikněte na „EVOLVEO Armor XL“. Pokud je vyžadován kód PIN, zadejte kód „0000“.

Tlačítko M („1“) - přehrávání hudby

- Stisknutí: Přehrát/Pauza
- Delší stisknutí: přepínání režimu BLUETOOTH/ SD KARTA/FM RÁDIO

Tlačítko M („1“) - režim Bluetooth

- Stisknutí: Přijetí příchozího hovoru
- Delší stisknutí: Odmítnutí příchozího hovoru

Dvojité stisknutí: Vytočení posledního volaného telefonního čísla

FM rádio

- Pro poslech připojte kabel do vstupu „5“ nebo sluchátka do vstupu „8“, který slouží jako anténa.
- Stisknutím tlačítka „1“ spustíte automatické ladění.
- Po dokončení můžete přepínat mezi stanicemi stisknutím tlačítka „1“.

Pozn: Jedná se pouze o doplňkovou funkci reproduktoru.

Tlačítko „M“ („1“)

- Delším stisknutím tlačítka „1“ změníte režim na z „Bluetooth“ na režim „FM rádio“.
- Pokud je vložena microSD karta ve slotu „7“, tak se stisknutím tlačítka „1“ přepnete do režimu přehrávání MP3 souborů.

Tlačítka +/- („2“)

- Stisknutí: Další/Předchozí

- Delší stisknutí: Zvýšení/snížení hlasitosti

Powerbank - nabíjení externího zařízení

- Připojte např. mobilní telefon microUSB kabelem do konektoru „7“
- Nabíjení bude automaticky spuštěno

LED svítlna

- Stisknutím tlačítka „3“ přepínáte mezi režimy PLNÝ VÝKON/ECO VÝKON/SOS

Čtečka microSD karet/Externí PC reproduktor

- Připojte reproduktor USB kabelem k počítači a stisknutím tlačítka „1“ se přepněte do režimu „USB MODE“.
- Instalace ovladačů do Windows proběhne automaticky (Windows 7, 8.1 a 10)
- Zvolte v počítači odpovídající zvukový výstup
- Zkopírujte soubory na paměťovou kartu, např. MP3 soubory

- V tomto režimu slouží jako externí počítačový reproduktor

Potřebujete radu i po přečtení tohoto návodu?

Nejprve si přečtěte „Často kladené otázky“ na stránkách www.evolveo.com nebo kontaktujte **Technickou podporu EVOLVEO**. Tento produkt prochází neustálým vývojem a vylepšováním. Proto je možné, že aktuální design, funkce nebo operace nebudou přesně odpovídat popisu v tomto uživatelském manuálu. Možný rozdíl není chybou sluchátek a není důvodem pro reklamaci.

EVOLVEO - TECHNICKÁ PODPORA

www.evolveo.com/cz/helpdesk

Záruka se NEVZTAHUJE při:

- použití zařízení k jiným účelům
- elektromechanickém nebo mechanickém poškození způsobeném nevhodným použitím
- škodě způsobené přírodními živly jako je oheň, voda, statická elektřina, přepětí, atd.
- škodě způsobené neautorizovanou opravou
- poškození záruční plomby nebo nečitelném sériovém čísle přístroje
- baterii, pokud po více než 6 měsících používání nedrží svou původní kapacitu (záruka na kapacitu baterie je 6 měsíců)



— Likvidace

Symbol přeškrtnutého kontejneru na výrobku, v literatuře nebo na obalu znamená, že v EU všechny elektrické a elektronické přístroje, baterie a akumulátory musí být uloženy do tříděného odpadu po ukončení jejich životnosti. Nevyhazujte tyto výrobky do netříděného komunálního odpadu.



Tímto společnost ABACUS Electric, s.r.o. prohlašuje, že **EVOLVEO Armor XL** je v souladu s požadavky norem a nařízení příslušným k tomuto typu přístroje.

Kompletní text Prohlášení o shodě je k nalezení na

<ftp://ftp.evolveo.com/ce>

Copyright © ABACUS Electric, s.r.o.

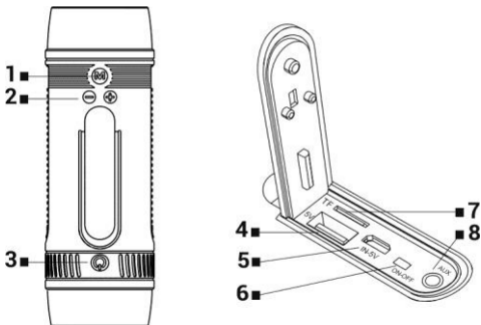
www.evolveo.com

Všechna práva vyhrazena.

Design a specifikace mohou být změněny bez předchozího upozornění.

Dear Customer,
thank you for choosing the EVOLVEO Armor XL.
We believe you will enjoy a lot of fun and happiness.

Introduction



1. Changing modes
2. Volume +/-
3. LED flashlight
4. Powerbank (5V/1A output)
5. Charging the speaker
6. On/Off
7. MicroSD port
8. 3.5 mm AUX input

Charging

Connect the supplied microUSB cable into the input "5". You can charge it using a USB charger or a computer connected via an USB port. Use at least 1 A power charger. During charging the LED glows, a full charge is indicated by the LED flashing blue and red. The charging time depends on the type of the power charger.

NOTICE: To maintain maximum resistance against splashing water, make sure that the silicone sealing cap.

Pairing (connection with the device)

- Make sure that the speaker battery is fully charged. Place the switch "5" to the ON position. The LED will flash blue.
- Activate the "Bluetooth" function on your phone and make sure that your phone is visible to the nearby Bluetooth devices.
- Select "Search" and then choose "EVOLVEO Armor XL" from the available list. If a PIN code is required, enter the code "0000".

M ("1") button - music

- Press to: Play/Pause
- Press and hold to: switching between BLUETOOTH / SD CARD / FM RADIO modes

M ("1") button - Bluetooth mode

- Press to: Accepting an incoming call
 - Press and hold to: Rejecting an incoming call
- Double press to: Redial the last called phone number

FM radio

- To listen to music, connect the cable to the input of "5" or connect the headphones to input "8", which serves as an antenna.
- Press the "1" button to start the automatic tuning.
- After the automatic tuning is done, you can switch between the channels by pressing the "1" button.

Note: This is only a supplementary function of the speaker.

"M" ("1") button

- Press and hold the "1" button to change the "Bluetooth" mode to the "FM radio" mode.
- If a microSD card is inserted in the slot "7", press the "1" button to play MP3 files.

+/- ("2") buttons

- Press to: Next/Previous
- Press and hold to: Increase/decrease the volume

PowerBank - charging external devices

- Connect e.g. a mobile phone into the slot "7" via a micro USB cable.
- Charging will start automatically.

LED flashlight

- Press the "3" button to switch between FULL POWER / ECO POWER / SOS modes.

MicroSD card reader / External PC speaker

- Connect the speaker to your computer via the USB cable and press the "1" button to switch to "USB MODE".
- Drivers will install automatically (Windows 7,8.1 and 10)
- Select the appropriate computer audio output.
- Copy files to a memory card e.g. MP3 files.
- In this mode, the device works as an external PC speaker.

Do you still need advice after reading this manual?

First read "Frequently Asked Questions" at www.evolveo.com or contact **the EVOLVEO Technical Support**. This product goes through constant development and improvement. Therefore, it is possible that the actual design, function or operations won't fully correspond to conditions written in this user manual. Possible differences of the device are not defects, therefore they are not grounds for a warranty claim.

EVOLVEO - TECHNICAL SUPPORT

<http://www.evolveo.com/en/support>

The warranty DOES NOT APPLY to:

- using the device for other purposes
- electrical or mechanical damage caused by improper use
- damage caused by natural elements such as fire, water, static electricity, power surges etcetera
- damage caused by an unauthorized repair
- damage to the guarantee seal or an unreadable serial number on the device
- the battery capacity drops after 6 months of using (6-months battery life warranty)



Disposal

The symbol of crossed out wheeled bin on the product, within the literature or on the packaging reminds you that in the European Union, all electric and electronic products, batteries and accumulators must be stored as assorted waste after the end of their service life. Do not throw these products into the unsorted municipal waste.



DECLARATION OF CONFORMITY

Hereby, the company ABACUS Electric s.r.o. declares that the **EVOLVEO Armor XL** is in compliance with the requirements of the standards and regulations, relevant for the given type of device.

Find the complete text of Declaration of conformity at <ftp://ftp.evolveo.com/ce>

Copyright © ABACUS Electric, s.r.o.

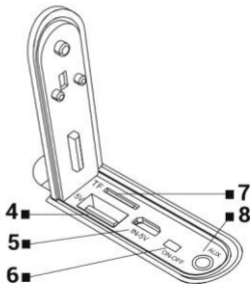
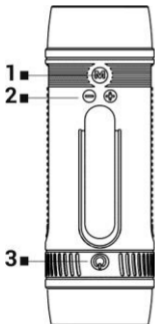
www.evolveo.com

All rights reserved.

Design and specification may be changed without prior notice.

Vážený zákazník,
ďakujeme, že sa rozhodli pre produkt EVOLVEO Armor XL.
Veríme, že vám prinesie veľa zábavy a spokojnosti.

Úvod



1. Zmena režimu
2. Hlasitosť +/-
3. LED svetlá
4. Powerbank (5V/1A výstup)
5. Napájanie reproduktora
6. Zapnutie/Vypnutie
7. microSD port
8. 3.5 mm AUX vstup

Nabíjanie

Pripojte do vstupu „5“ priložený microUSB kábel. Nabíjať možno nabíjačkou s USB výstupom alebo pripojením do USB portu počítača. Používajte minimálne 1 A napájací zdroj. LED dióda je počas nabíjania červená, plné nabitie je signalizované prerušovaným modro-červeným blikaním. Dĺžka nabíjania závisí od použitého napájacieho zdroja.

UPOZORNENIE: Ubezpečte sa, že tesniaci silikónový kryt je pevne pritlačený na telo reproduktora, kvôli zachovaniu maximálnej odolnosti pred striekajúcou

vodou.

Párovanie (spojenie so zariadením):

- Ubezpečte sa, že batérie v reproduktore sú plne nabité a prepínač „5“ presuňte do polohy ON (Zapnuté). LED dióda začne blikať modro.
- Aktivujte „Bluetooth“ vo vašom telefóne a ubezpečte sa, že váš mobilný telefón je viditeľný pre okolité Bluetooth zariadenia.
- Zvoľte „Vyhľadať“ a v zozname dostupných zariadení kliknite na „EVOLVEO Armor XL“. Ak sa vyžaduje kód PIN, zadajte kód „0000“.

Tlačidlo M („1“) - prehrávanie hudby

- Stlačenie: Prehrať/Pauza
- Dlhšie stlačenie: prepínanie režimu BLUETOOTH/SD KARTA/FM RÁDIO

Tlačidlo M („1“) - režim Bluetooth

- Stlačenie: Prijatie príchodzieho hovoru
 - Dlhšie stlačenie: Odmietnutie príchodzieho hovoru
- Dvojité stlačenie: Vytočenie posledného volaného telefónneho čísla

FM rádio

- Na počúvanie pripojte kábel do vstupu „5“ alebo slúchadlá do vstupu „8“, ktorý slúži ako anténa.
- Stlačením tlačidla „1“ spustíte automatické ladenie.
- Po dokončení možno prepínať medzi stanicami stlačením tlačidla „1“.

Pozn: Ide len o doplnkovú funkciu reproduktora.

Tlačidlo „M“ („1“)

- Dlhším stlačením tlačidla „1“ zmeníte režim na z „Bluetooth“ na režim „FM rádio“.

- Ak je v slotu „7“ vložená microSD karta, tak sa stlačením tlačidla „1“ prepnete do režimu prehrávanie MP3 súborov.

Tlačidlá +/- („2“)

- Stlačenie: Ďalšie/Predošlé
- Dlhšie stlačenie: Zvýšenie/zníženie hlasitosti

Powerbank - nabíjanie externého zariadenia

- Pripojte napr. mobilný telefón microUSB káblom do konektora „7“
- Nabíjanie sa spustí automaticky

LED svetlá

- Stlačením tlačidla „3“ prepínate medzi režimami PLNÝ VÝKON/ECO VÝKON/SOS

Čítačka microSD kariet/Externý PC reproduktor

- Pripojte reproduktor USB káblom k počítaču a stlačením tlačidla „1“ sa prepnete do režimu „USB MODE“.
- Inštalácia ovládačov do Windows prebehne automaticky (Windows 7, 8.1 a 10)
- V počítači zvolte príslušný zvukový výstup
- Skopírujte súbory na pamäťovú kartu, napr. MP3 súbory
- V tomto režime slúži ako externý počítačový reproduktor

Potrebujete radu aj po prečítaní tohto návodu?

Najprv si prečítajte „Často kladené otázky“ na stránkach www.evolveo.com alebo kontaktujte **Technickú podporu EVOLVEO**. Tento produkt prechádza neustálym vývojom a vylepšovaním. Preto je možné, že aktuálny dizajn, funkcie alebo operácie nebudú presne zodpovedať popisu v tomto užívateľskom manuáli. Možný rozdiel nie je spôsobený chybou slúchadiel a nie je dôvodom na reklamáciu.

EVOLVEO - TECHNICKÁ PODPORA

www.evolveo.com/cz/helpdesk

Záruka NEPLATÍ pri:

- použitie prístroja na iné účely
- elektromechanickom alebo mechanickom poškodení spôsobenom nevhodným používaním
- škode spôsobenej prírodnými živlami, ako sú oheň, voda, statická elektrina, prepätie atď.
- škode spôsobenej neautorizovanou opravou
- poškodení záručnej plomby alebo pri nečitateľnom sériovom čísle prístroja
- batérii, ak po viac než 6 mesiacoch používania nemá svoju pôvodnú kapacitu (záruka na kapacitu batérie je 6 mesiacov)



Likvidácia

Symbol preškrtnutého kontajnera na výrobku, v literatúre alebo na obale znamená, že všetky elektrické a elektronické prístroje, batérie a akumulátory po ukončení svojej životnosti musia byť v EÚ uložené do triedeného odpadu. Nevyhadzujte tieto výrobky do

netriedeného komunálneho odpadu.



Týmto spoločnosť ABACUS Electric s.r.o. vyhlasuje, že **EVOLVEO EVOLVEO Armor XL** je v súlade s požiadavkami noriem a nariadení, ktoré sú príslušné pre tento typ prístroja.

Kompletný text Vyhlásenia o zhode je na

<ftp://ftp.evolveo.com/ce>

Copyright © ABACUS Electric, s.r.o.

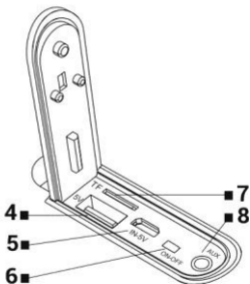
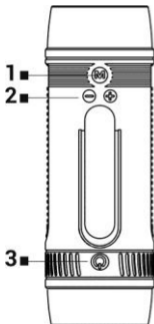
www.evolveo.com

Všetky práva vyhradené.

Dizajn a špecifikácia môžu byť zmenené bez predošlého upozornenia.

Szanowny kliencie,
dziękujemy za wybranie EVOLVEO Armor XL. Mamy nadzieję, że
przyniesie Ci wiele radości i satysfakcji.

Wprowadzenie



1. Zmiana trybu
2. Głośność +/-
3. Latarka LED
4. Powerbank (wyjście 5 V/1 A)
5. Zasilanie głośnika
6. Włącz/Wyłącz
7. Port microSD
8. Wyjście AUX 3,5 mm

Ładowanie

Podłącz do wejścia „5” dołączony przewód microUSB. Ładować można ładowarką z wyjściem USB lub podłączeniem do portu USB komputera. Używaj źródła zasilania co najmniej 1 A. Dioda LED jest podczas ładowania czerwona, pełne naładowanie jest wskazywane niebiesko-czerwonym miganiem. Czas ładowania zależy od użytego źródła zasilania.

OSTRZEŻENIE: Upewnij się, że uszczelniająca silikonowa pokrywa jest mocno dociśnięta do obudowy głośnika, aby utrzymać maksymalną odporność na pryskającą

wodę.

Parowanie (połączenie z urządzeniem)

- Upewnij się, że akumulator głośnika jest w pełni naładowany i przesuń przełącznik „5” do pozycji ON (włącz). Dioda LED zacznie migać niebieskim kolorem.
- Włącz funkcję „Bluetooth” w telefonie i upewnij się, że telefon jest widoczny dla urządzeń Bluetooth w pobliżu.
- Wybierz „Wyszukaj” i na liście dostępnych urządzeń kliknij na „EVOLVEO Armor XL”. Jeżeli jest wymagany kod PIN, wprowadź kod „0000”.

Przycisk M („1”) - odtwarzanie muzyki

- Naciśnięcie: Odtwórz/wstrzymaj
- Kolejne naciśnij: przełączanie trybu BLUETOOTH/
KARTA SD/RADIO FM

Przycisk M („1”) - tryb Bluetooth

- Naciśnięcie: Odebranie połączenia przychodzącego
- Kolejne naciśnięcie: Odrzucenie połączenia przychodzącego

Podwójne naciśnięcie: Wybranie ostatniego łączonego numeru telefonu

Radio FM

- Aby słuchać, podłącz przewód do wejścia „5” lub słuchawki do wejścia „8”, który działa jako antena.
- Naciśnij przycisk „1”, aby rozpocząć automatyczne strojenie.
- Po zakończeniu można przełączać stacje, naciskając przycisk „1”.

Pamiętaj: Chodzi tylko o dodatkową funkcję głośnika.

Przycisk „M” („1”)

- Kolejne naciśnięcie przycisku „1” zmienia tryb z „Bluetooth” na „Radio FM”.

- Jeżeli do slotu „7” włożono kartę microSD, to naciśnięcie przycisku „1” przełącza do trybu odtwarzania plików MP3.

Przyciski +/- („2”)

- Naciśnięcie: Następny/poprzedni
- Dłuższe przytrzymanie: Zwiększenie/zmniejszenie głośności

Powerbank - ładowanie urządzenia zewnętrznego

- Podłącz np. telefon komórkowy przewodem microUSB do złącza „7”
- Ładowanie rozpocznie się automatycznie.

Latarka LED

- Naciśnij przycisk „3”, aby przełączać między trybami PEŁNA WYDAJNOŚĆ/WYDAJNOŚĆ ECO/SOS

Czytnik kart microSD/zewnętrzny głośnik PC

- Podłącz głośnik przewodem USB do komputera i naciskając przycisk „1” przełącz do trybu „USB MODE” (tryb USB).
- Instalacja sterowników do Windows zostanie wykonana automatycznie (Windows 7, 8.1 oraz 10)
- Wybierz odpowiednie wyjście audio w komputerze
- Skopiuj pliki na kartę pamięci, np. pliki MP3
- W tym trybie służy jako zewnętrzny głośnik komputera

Potrzebujesz porady nawet po przeczytaniu niniejszej instrukcji obsługi?

Najpierw należy przeczytać „Najczęściej zadawane pytania” na stronie www.evolveo.com lub skontaktować się z **pomocą techniczną spółki EVOLVEO**. Niniejszy produkt jest ciągle rozwijany i poprawiany. W związku z tym istnieje możliwość, że obecna konstrukcja, funkcje lub operacje nie będą dokładnie odpowiadały opisom w niniejszej instrukcji obsługi. Ewentualna różnica nie jest usterką słuchawek ani powodem do reklamacji.

WSPARCIE TECHNICZNE

<http://www.evolveo.com/pl/wsparcie>

Gwarancja NIE ODNOSI się do:

- używania urządzenia do innych celów
- uszkodzeń elektromechanicznych lub mechanicznych spowodowanych wskutek niewłaściwego użytkowania
- szkód spowodowanych elementami środowiska naturalnego, takimi jak ogień, woda, elektryczność statyczna, przepięcie itp.
- szkód spowodowanych nieuprawnioną naprawą
- uszkodzenia plomby gwarancyjnej lub nieczytelnego numeru seryjnego urządzenia
- baterii, jeżeli po ponad 6 miesiącach użytkowania nie utrzyma ona swojej oryginalnej pojemności (gwarancja pojemności baterii wynosi 6 miesięcy)



Utylizacja

Symbol przekreślonego pojemnika na produkcie, w dokumentacji lub na opakowaniu oznacza, że na terenie Unii Europejskiej należy wszystkie produkty elektryczne i elektroniczne, baterie i

akumulatory oddać po zakończeniu żywotności do selektywnej zbiórki. Nie wolno wyrzucać produktów tych razem z nieposortowanym odpadem komunalnym.



DEKLARACJA ZGODNOŚCI

Niniejszym spółka ABACUS Electric, s.r.o. deklaruje, że **EVOLVEO EVOLVEO Armor XL** są zgodne z wymaganiami norm i rozporządzeń właściwych dla tego typu urządzenia.

Pełny tekst Deklaracji zgodności znajduje się na

<ftp://ftp.evolveo.com/ce>

Chronione prawem autorskim © ABACUS Electric, s.r.o.

www.evolveo.com

Wszelkie prawa zastrzeżone.

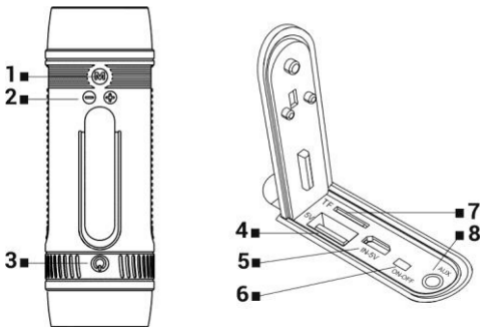
Wygląd i dane techniczne mogą ulec zmianie bez uprzedniego powiadomienia.

Kedves Vásárló!

Köszönjük, hogy a cseh EVOLVEO vállalat által gyártott EVOLVEO Armor XL-t választotta.

Reméljük, hogy sok örömben és maradandó pillanatban lesz része a termék által..

Bevezető



1. Mód választó
2. Hangerő +/-
3. LED vaku
4. Powerbank (5V/1A kimenet)
5. A hangszóró töltése
6. Be/Ki
7. MicroSD csatlakozó
8. 3.5 mm AUX bemenet

Töltés

Csatlakoztassa a csomagolásban található microUSB kábelt az "5"-ös bemenetbe. Ezen keresztül számítógéphez vagy USB töltőhöz csatlakoztatva tölthetjük az eszközt.

Power charger / mobil töltő esetén minimum 1A használata javasolt. A töltés alatt a LED világít. A teljes töltöttséget a LED kék és piros színű villogása jelzi. A feltöltési idő a töltő típusától függ.

MEGJEGYZÉS: A cseppenő vízzel szembeni védelem maximalizálása érdekében mindig alaposan zárjuk le a szilikon zárókupakot.

Párosítás (kapcsolat az eszközzel)

- Győződjön meg róla, hogy a hangszóró akkumulátora teljesen fel van töltve. Az "5"-ös kapcsolót állítsa ON állásba. A LED kéken villlog.
- Aktiválja mobiltelefonja "Bluetooth" funkcióját és győződjön meg róla, hogy telefonja látható a közeli Bluetooth képes eszközök számára.
- Válassza "Search/Keresés"-t majd a megjelenő listában kattintson az "EVOLVEO Armor XL"-re. Amennyiben a rendszer PIN kódot kér, adja meg a következőt: "0000".

M ("1") gomb - zene

- Nyomja meg a: Play/Pause
- Nyomja meg és tartsa lenyomva a: váltás BLUETOOTH / SD CARD / FM RADIO módok között

M ("1") gomb - Bluetooth mód

- Megnyomva: bejövő hívás fogadása
- Lenyomva tartva: bejövő hívás elutasítása

Duplán lenyomva: újrahívja az utoljára tárcsázott számot

FM rádió

- Zenehallgatáshoz csatlakoztassa a kábelt az "5"-ös bemenethez vagy a fülhallgatót a "8"-as bemenethez, mely antennaként funkcionál.
- Nyomja meg az "1"-es gombot az automata keresés megkezdéséhez.
- Az automata csatorna keresés után az "1"-es gomb megnyomásával lehet váltani a csatornák között.

Megjegyzés: Ez a hangfalnak csak egy kiegészítő tulajdonsága.

"M" ("1") gomb

- Tartsa lenyomva az "1"-es gombot a "Bluetooth" módról az "FM rádió" módra váltáshoz.
- Ha a microSD kártya a "7" nyílásban van, nyomja meg az "1"-es gombot az MP3 fájlok lejátszásához.

+/- ("2") gombok

- Megnyomva: Következő/Előző
- Lenyomva tartva: hangerő csökkentése/növelése

PowerBank - külső eszközök töltése

- Csatlakoztasson pl. egy mobiltelefont a "7"-es csatlakozóba micro USB kábellel.
- A töltés automatikusan megkezdődik.

LED vakufény

- Nyomja le a "3" gombot a FULL POWER / ECO POWER / SOS módok közötti váltáshoz.

MicroSD kártyaolvasó / külső PC hangfal

- Csatlakoztassa a hangfalat a számítógéphez USB-n keresztül és nyomja le az "1" gombot az "USB MÓD"-ba váltáshoz.
- A driverek telepítése automatikusan zajlik (Windows 7,8.1 és 10)

- Válassza ki a megfelelő számítógép audio kimenetet.
- Másolja a fájlokat (pl. MP3 fájlok) egy memória kártyára.
- Ebben a módban az eszköz külső PC hangfalként működik.

További kérdései vannak a kézikönyv elolvasása után?

Kérjük, hogy először olvassa el a "Gyakran Intézett Kérdések"-et az www.evolveo.com-on vagy vegye fel a kapcsolatot az **EVOLVEO Műszaki Támogató csapatával**. A termék folyamatos fejlesztés tárgya, így előfordulhat, hogy az aktuális formaterv, funkció vagy működés nem pontosan felel meg az ebben a kézikönyvben leírtaknak. A lehetséges eltérés nem hiba, ezért nem képezik alapját semmilyen garanciásigénynek.

EVOLVEO - MŰSZAKI TÁMOGATÁS

www.evolveo.com/hu/tamogatas

A garancia NEM VONATKOZIK az alábbi esetekre:

- az eszköz nem rendeletésszerű használata miatti meghibásodás
- nem megfelelő használat által okozott elektronikai vagy mechanikai sérülés
- természeti elemek (pl. tűz, víz, statikus elektromosság, túláram stb.) által okozott kár
- hivatalos engedéllyel nem rendelkező szervíz hibajavítási kísérlete
- a garanciajegy sérülése vagy olvashatatlan sziériaszám esetén
- Az akkumulátor kapacitása 6 hónapon túl érzékelhetően csökken (6-hónapos akkumulátor élet garancia)



■ Rendelkezés

Az áthúzott kereszttel ábrázolt szemetes, mely vagy a terméken, vagy annak kísérő dokumentációján található, arra emlékezteti, hogy az Európai Unióban az összes elektronikai terméket, elemet illetve akkumulátort külön, tárolóban kell gyűjteni miután nem kívánjuk őket tovább használni. Kérjük ne dobja ezeket a termékeket

válogatás nélküli háztartási hulladék gyűjtőbe



Az ABACUS Electric, s.r.o. vállalat ezennel kijelenti, hogy az **EVOLVEO Armor XL** megfelel a hasonló termékekre vonatkozó törvényi szabályozásoknak és előírásoknak.

A megfelelőségi nyilatkozat teljes szövege a következő oldalon található: <ftp://ftp.evolveo.com/ce>

Copyright © ABACUS Electric, s.r.o.

www.evolveo.com

Minden jog fenntartva.

A termék formaterve és jellemzői előzetes bejelentés nélkül változhatnak.

EVOLVEO

Armor XL

www.evolveo.com