

Marshall

STOCKWELL II - PORTABLE STEREO LOUDSPEAKER

NÁVOD K OBSLUZE

LEGAL & TRADEMARK NOTICE

- Design of device and packaging are intellectual properties of Zound Industries International AB and Marshall Amplification Plc. © All Rights Reserved. Zound Industries International AB is hereinafter referred to as “Zound Industries” or “manufacturer”.
- MARSHALL, Marshall Amps, their respective logos, “Marshall” and “Marshall” trade dress are trademarks and intellectual property of Marshall Amplification Plc and may not be used without permission. Permission granted to Zound Industries.
- Qualcomm aptX is a product of Qualcomm Technologies International, Ltd. Qualcomm is a trademark of Qualcomm Incorporated, registered in the United States and other countries, used with permission. aptX is a trademark of Qualcomm Technologies International, Ltd., registered in the United States and other countries, used with permission.
- The Bluetooth® wordmark and logos are registered trademarks owned by the Bluetooth SIG, Inc. and any use of such marks by Zound Industries is under license.
- All other trademarks are the property of their respective owners and may not be used without permission.
- For more legal information related to this product and to its use in your specific region, and for more detailed information about Zound Industries and partner & license information, please visit the website: www.marshallheadphones.com. The user is recommended to visit the website regularly for up-to-date information.

Zound Industries International AB, Centralplan 15, 111 20 Stockholm, Sweden

PRÁVNÍ OMEZENÍ

Pro použití s mobilními zařízeními používajícími 3,5mm konektor s nechráněným obousměrným standardem.

Uvedená doba přehrávání je vypočítána pomocí náhodného výběru hudby přehrávané při střední hlasitosti.

Informace obsažené v tomto dokumentu jsou správné k okamžiku vydání s výhradou redakčních chyb. Kompatibilitu budoucích verzí tohoto produktu nelze zaručit.

REJSTŘÍK

ČESKY

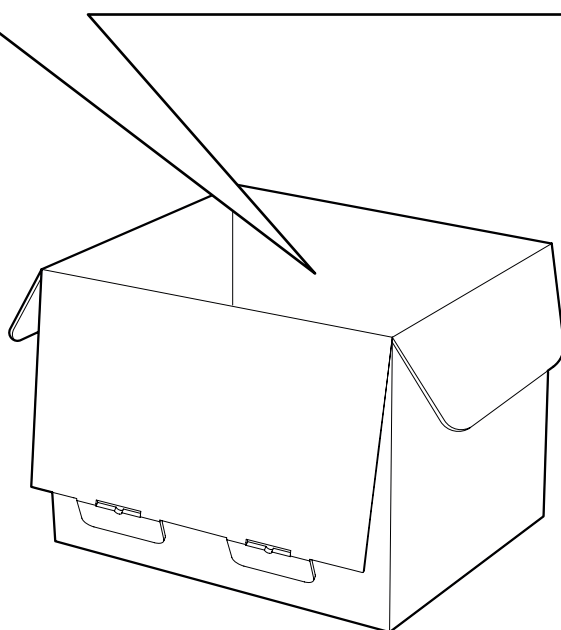
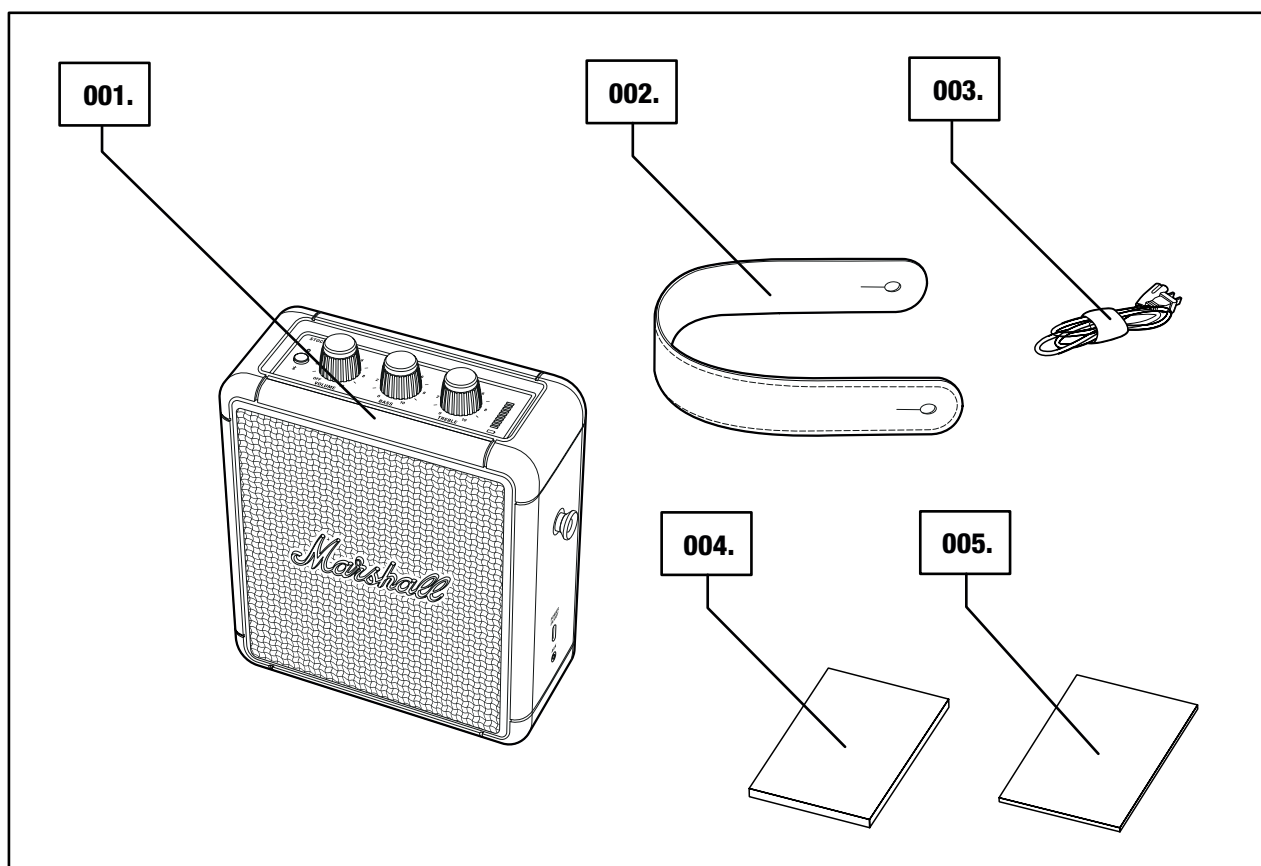
ODDÍLY

STRANA

- 002. LEGAL & TRADEMARK NOTICE**
- 002. PRÁVNÍ OMEZENÍ**
- 004. OBSAH BALENÍ**
- 005. OBECNÝ POPIS**
- 007. PŘIPEVNĚNÍ POPRUHU PRO UCHYCENÍ**
- 008. NABÍJENÍ VESTAVĚNÉ BATERIE**
- 009. ZAPNUTÍ/VYPNUTÍ REPRODUKTORU STOCKWELL II**
- 010. ALTERNATIVY PŘIPOJENÍ**
- 011. PŘIPOJENÍ PROSTŘEDNICTVÍM BLUETOOTH (PÁROVÁNÍ)**
- 012. PŘIPOJENÍ PROSTŘEDNICTVÍM VSTUPU AUX**
- 013. VÝBĚR ZDROJE ZVUKU**
- 014. NASTAVENÍ HLASITOSTI/HLOUBEK/VÝŠEK**
- 015. POHOTOVOSTNÍ REŽIM**
- 016. NABÍJENÍ ZAŘÍZENÍ Z REPRODUKTORU**
- 017. TECHNICKÉ ÚDAJE**
- 018. ODBRAŇOVÁNÍ PROBLÉMŮ**

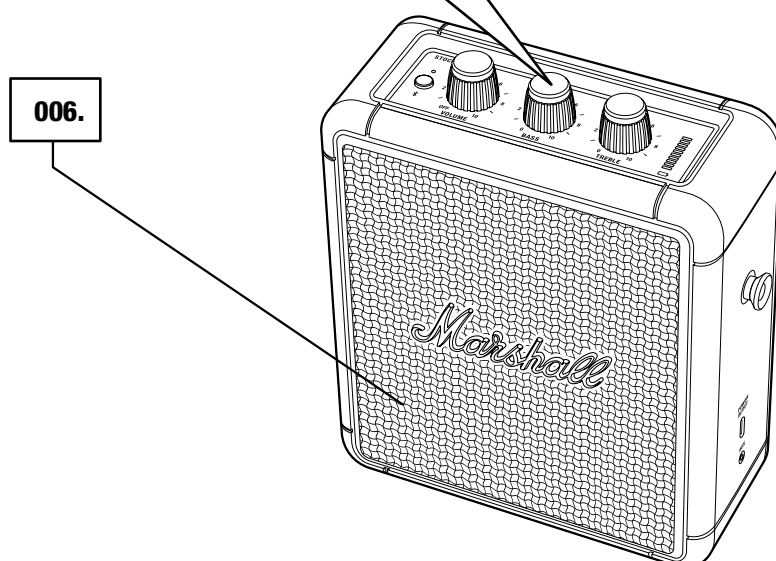
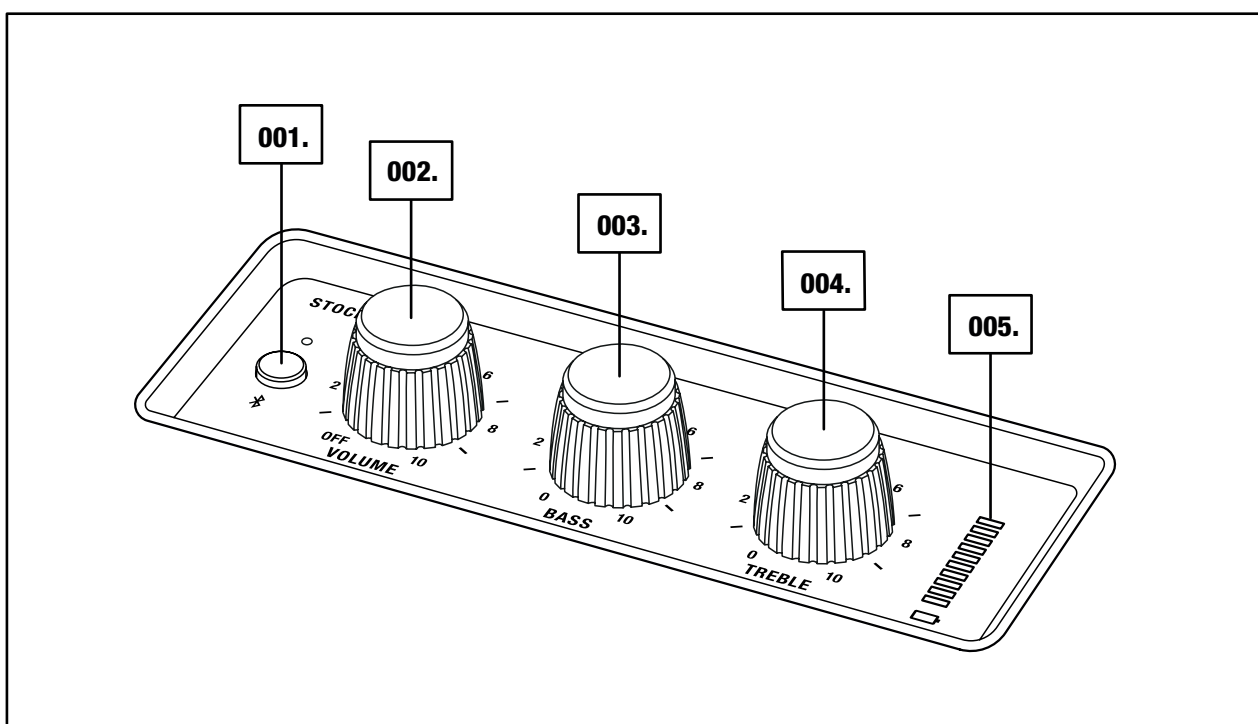
OBSAH BALENÍ

- 001. PŘENOSNÝ STEREO REPRODUKTOR MARSHALL STOCKWELL II
- 002. ODNÍMATELNÝ POPRUH PRO UCHOPENÍ
- 003. NAPÁJECÍ KABEL USB-C
- 004. RYCHLÝ PRŮVODCE
- 005. DŮLEŽITÉ BEZPEČNOSTNÍ POKYNY



OBEČNÝ POPIS

- 001. TLAČÍTKO Bluetooth®
- 002. VYPÍNAČ / KNOFLÍK PRO NASTAVENÍ HLASITOSTI
- 003. KNOFLÍK PRO NASTAVENÍ HLOUBEK
- 004. KNOFLÍK PRO NASTAVENÍ VÝŠEK
- 005. UKAZATEL STAVU BATERIE
- 006. PŘEDNÍ KOŠ



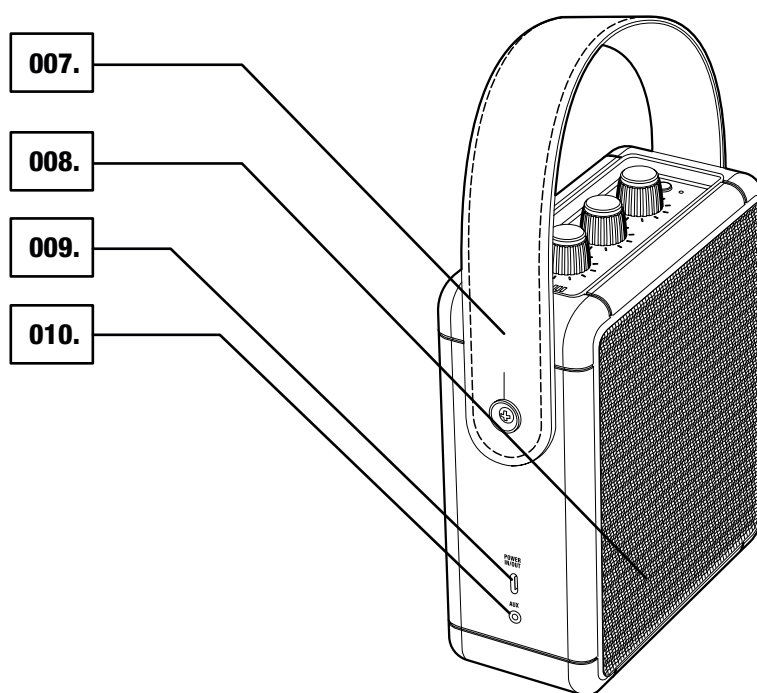
OBECNÝ POPIS – POKRAČOVÁNÍ

007. POPRUH PRO UCHYCENÍ

008. ZADNÍ KOŠ

009. VSTUPNÍ/VÝSTUPNÍ KONEKTOR NAPÁJENÍ USB-C

010. VSTUP AUX PRO 3,5mm konektor



PŘIPEVNĚNÍ POPRUHU PRO UCHYCENÍ

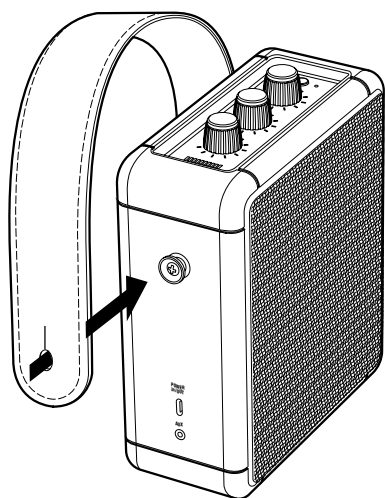
REPRODUKTOR STOCKWELL II JE VYBAVEN ODNÍMATELNÝM POPRUHEM PRO SNADNÉ PŘENÁŠENÍ.

001. NASAĎTE OTVOR V POPRUHU PRO UCHYCENÍ NA KOLÍK NA BOČNÍ STRANĚ REPRODUKTORU.

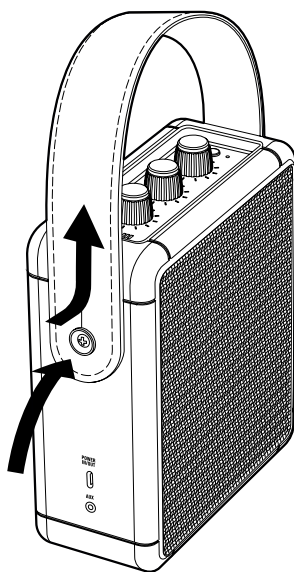
002. OPATRNĚ NAVLÉKNĚTE POPRUH NA KOLÍK, DOKUD NEBUDE PEVNĚ UCHYCEN.

003. OPAKUJTE POSTUP NA OPAČNÉ STRANĚ REPRODUKTORU.

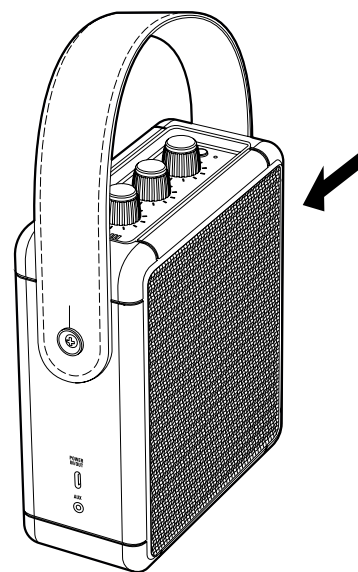
001.



002.



003.



POZNÁMKA: PŘED POUŽITÍM SE UJISTĚTE, ŽE JE POPRUH PRO UCHYCENÍ NA OBOU STRANÁCH BEZPEČNĚ UPEVNĚN.

NABÍJENÍ VESTAVĚNÉ BATERIE

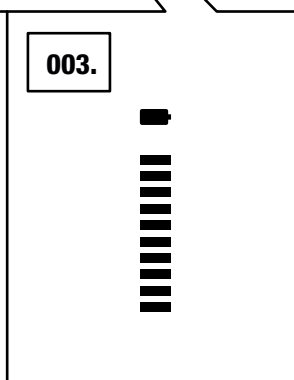
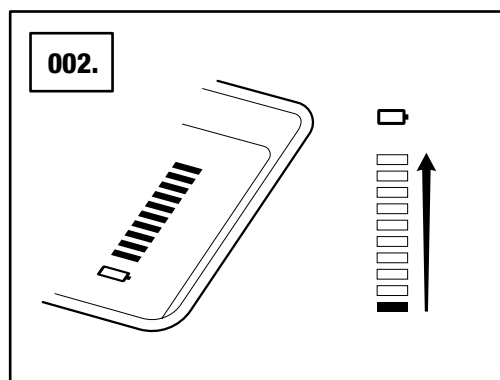
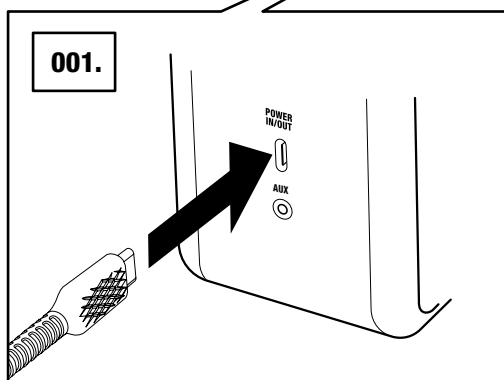
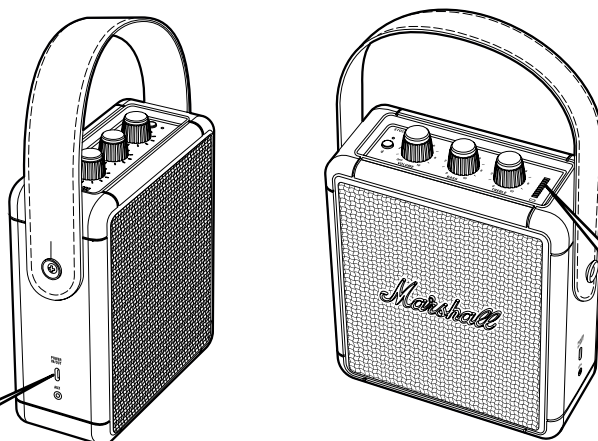
STOCKWELL II JE VYBAVEN VESTAVĚNOU BATERIÍ S KAPACITOU, KTERÁ UMOŽNÍ PŘEHRÁVÁNÍ VÍCE NEŽ 20 HODIN PŘI STŘEDNÍ ÚROVNI HLASITOSTI. OPTIMÁLNÍ NABÍJENÍ ZAJISTÍ ADAPTÉR 12 V, 3 A (NENÍ SOUČÁSTÍ DODÁVKY). STOCKWELL II BUDE POKRAČOVAT V NABÍJENÍ I VE VYPNUTÉM STAVU NEBO V POHOTOVOSTNÍM REŽIMU.

001. PŘIPOJTE KABEL USB KE KONEKTORU USB-C NA BOČNÍ STRANĚ REPRODUKTORU A DRUHÝ KONEC KE ZDROJI NAPÁJENÍ USB.
002. NABÍJENÍ BATERIE INDIKUJE NA UKAZATELI STAVU BATERIE ANIMACE V PODOBĚ BLIKAJÍCÍCH PROUŽKŮ.
003. JAKMILE SE ANIMACE ZASTAVÍ A PROUŽKY ZŮSTANOU ROZSVÍCENÉ, JE BATERIE PLNĚ NABITÁ.



POZNÁMKA: BĚHEM NORMÁLNÍHO PROVOZU JE SVĚTLO UKAZATELE ZTLUMENÉ, ABY SE ŠETŘILA BATERIE. PŘI OTOČENÍ JAKÉHOKOLI KNOFLÍKU SE UKAZATEL ROZSVÍTÍ.

STOCKWELL II BUDE POKRAČOVAT V NABÍJENÍ I VE VYPNUTÉM STAVU NEBO V POHOTOVOSTNÍM REŽIMU.



ZAPNUTÍ/VYPNUTÍ REPRODUKTORU STOCKWELL II

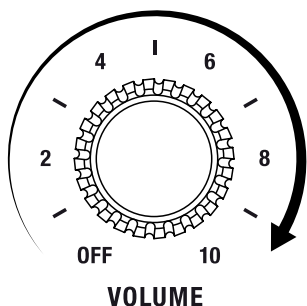
STOCKWELL SE ZAPÍNÁ A VYPÍNÁ OVLADAČEM HLASITOSTI.

001. OTOČTE KNOFLÍK HLASITOSTI PO SMĚRU HODINOVÝCH RUČIČEK NA POŽADOVANOU HLASITOST A REPRODUKTOR SE ZAPNE.
002. UKAZATEL STAVU BATERIE ZOBRAZUJE NABÍJENÍ BATERIE.
003. CHCETE-LI VYPNOUT REPRODUKTOR, OTOČTE KNOFLÍK HLASITOSTI PROTI SMĚRU HODINOVÝCH RUČIČEK AŽ NADORAZ, DOKUD NEUSLYŠÍTE KLIKnutí.
004. VŠECHNY UKAZATELE SE VYPNOU.

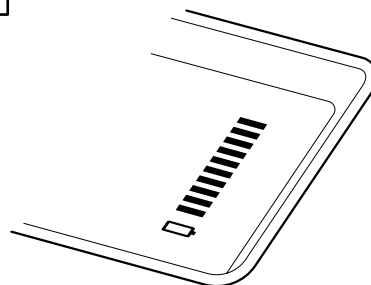


POZOR: NEŽ ZAČNETE REPRODUKTOR POUŽÍVAT, ZKONTROLUJTE, ZDA JE HLASITOST NA REPRODUKTORU I ZDROJI ZVUKU NASTAVENA NA NÍZKOU ÚROVEŇ.

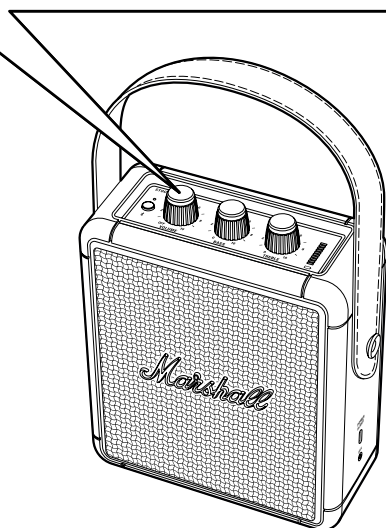
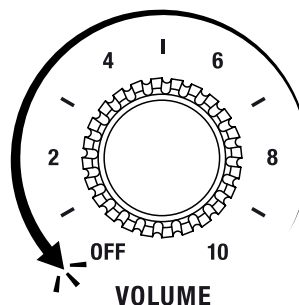
001.



002.

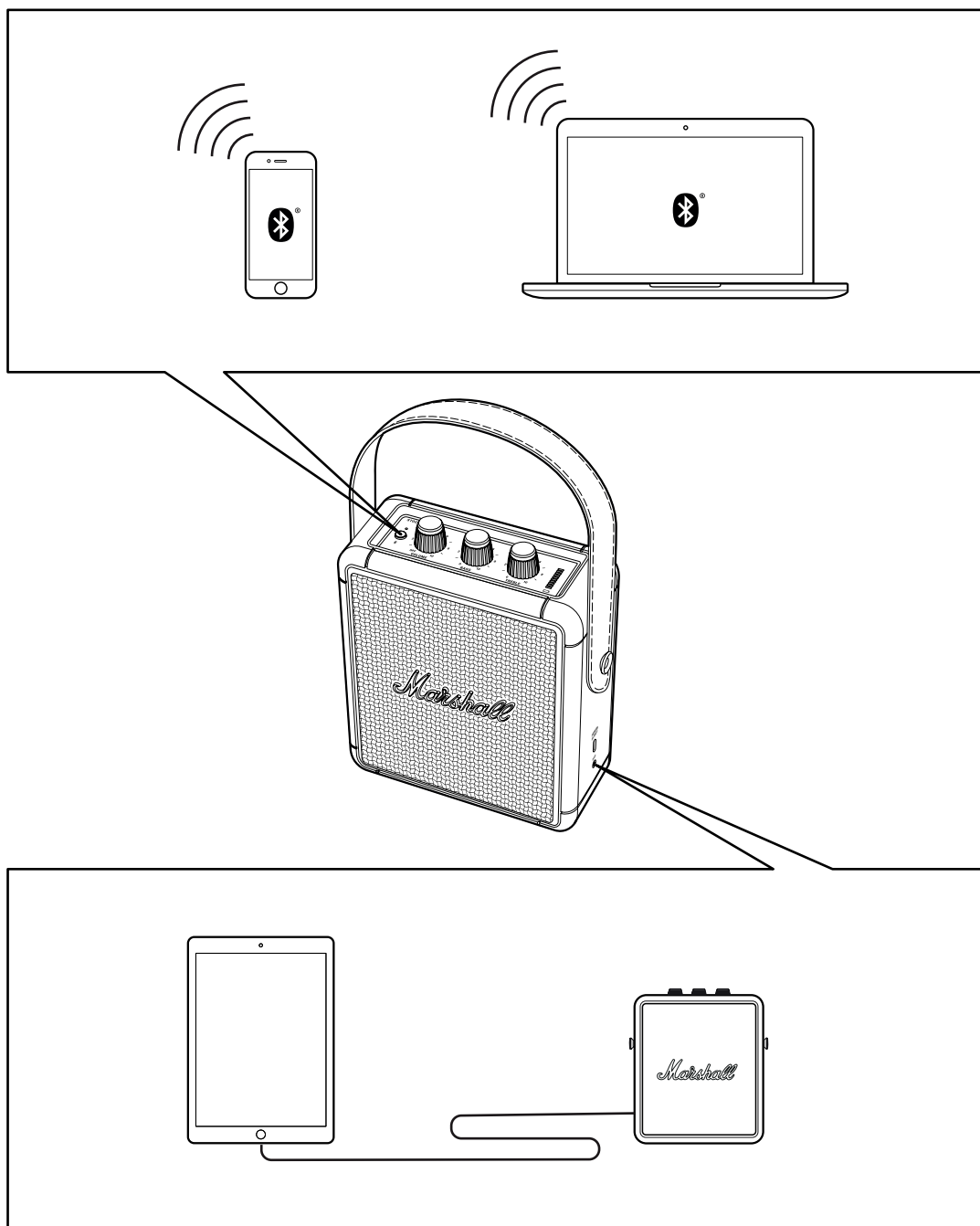


003.



ALTERNATIVY PŘIPOJENÍ

K REPRODUKTORU STOCKWELL II MŮŽETE SOUČASNĚ PŘIPOJIT AŽ TŘI ZDROJE ZVUKU, AŽ DVĚ ZAŘÍZENÍ BLUETOOTH A JEDNO ZAŘÍZENÍ AUX. ZAŘÍZENÍ STOCKWELL II DETEKUJE, KDY PŘIPOJENÉ ZVUKOVÉ ZAŘÍZENÍ ZAČNE PŘEHRÁVAT, A POVAŽUJE JE ZA VYBRANÝ VSTUPNÍ ZDROJ.

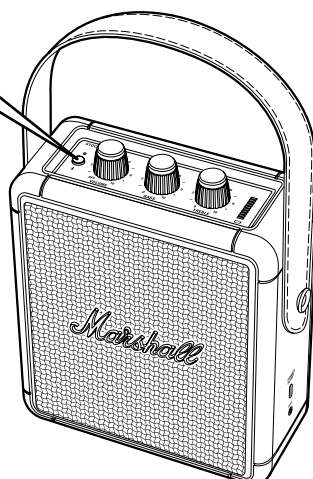
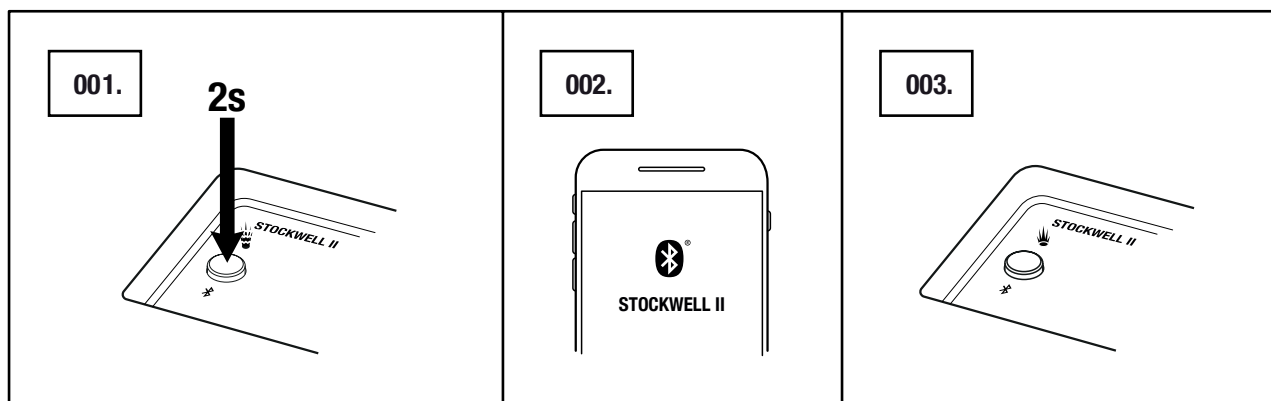


PŘIPOJENÍ PROSTŘEDNICTVÍM Bluetooth (PÁROVÁNÍ)

STOCKWELL II LZE PŘIPOJIT KE DVĚMA ZAŘÍZENÍM Bluetooth SOUČASNĚ. JSOU-LI PŘIPOJENA DVĚ ZAŘÍZENÍ Bluetooth, PAK PŘEHRÁVÁNÍ Z JEDNOHO ZAŘÍZENÍ POZASTAVÍ PŘEHRÁVÁNÍ Z DRUHÉHO ZAŘÍZENÍ.

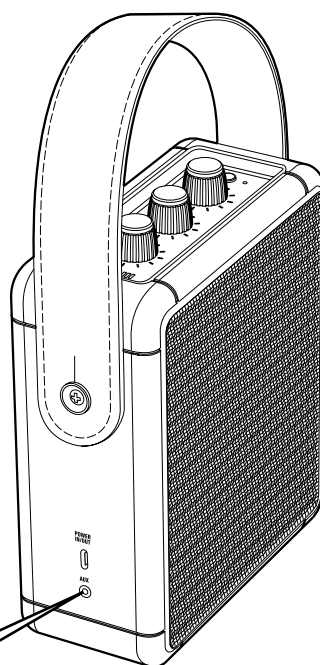
- 001. STISKNĚTE A PODRŽTE TLAČÍTKO Bluetooth PO DOBU 2 SEKUND, DOKUD KONTROLKA Bluetooth NEZAČNE BLIKAT.**
- 002. ZAPNĚTE Bluetooth NA SVÉM ZAŘÍZENÍ (SMARTPHONE, TABLET, POČÍTAČ), VYBERTE **STOCKWELL II** V SEZNAMU ZAŘÍZENÍ Bluetooth A POVOLTE PÁROVÁNÍ.**
- 003. UKAZATEL Bluetooth NA REPRODUKTORU PŘESTANE BLIKAT A BUDE PO DOBU PŘIPOJENÍ ZAŘÍZENÍ SVÍTIT**
- 004. NA SVÉM AUDIO ZAŘÍZENÍ STISKNĚTE TLAČÍTKO PŘEHRÁVÁNÍ.**

STOCKWELL II SI ZAPAMATUJE POSLEDNÍCH 8 SPÁROVANÝCH ZAŘÍZENÍ Bluetooth. Pokud je v dosahu více spárovaných zařízení, reproduktor se k nim pokusí připojit v pořadí, v jakém byla naposledy použita, dokud nebudou připojena dvě zařízení.

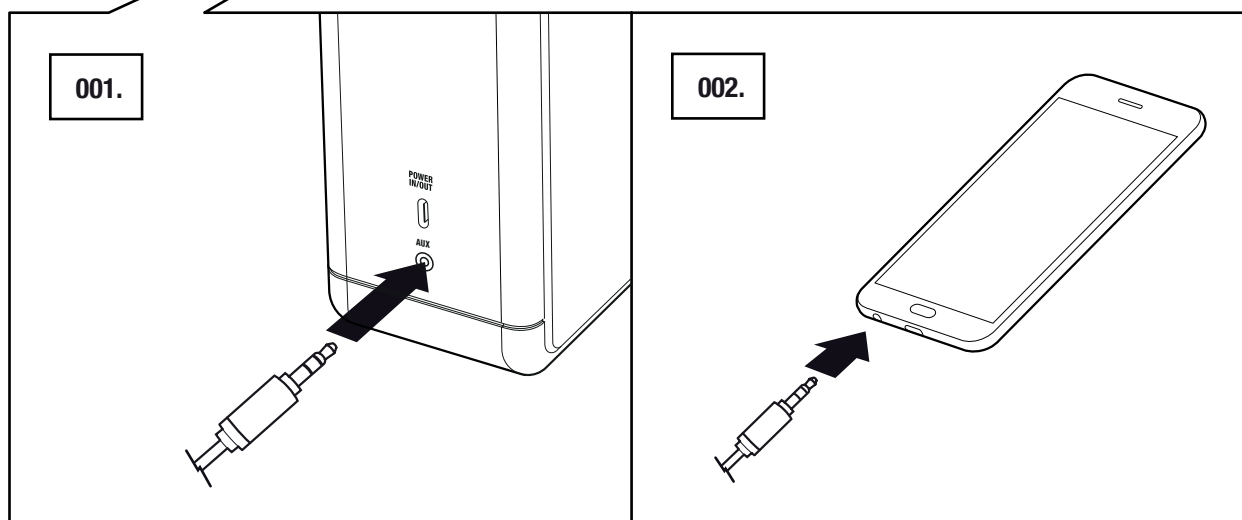


PŘIPOJENÍ PROSTŘEDNÍM VSTUPU AUX

001. ZAPOJTE STEREO KONEKTOR 3,5 mm DO VSTUPU OZNAČENÉHO **AUX** NA BOČNÍ STRANĚ REPRODUKTORU.
002. DRUHÝ KONEC KABELU PŘIPOJTE KE ZVUKOVÉMU VÝSTUPU VAŠEHO AUDIO ZAŘÍZENÍ.
003. NA SVÉM AUDIO ZAŘÍZENÍ STISKŇETE TLAČÍTKO PŘEHRÁVÁNÍ.

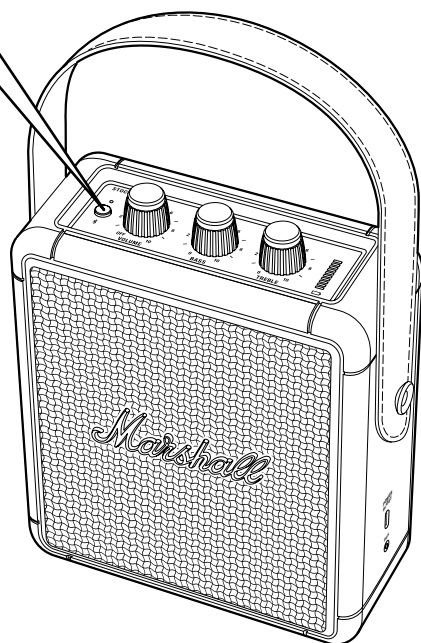
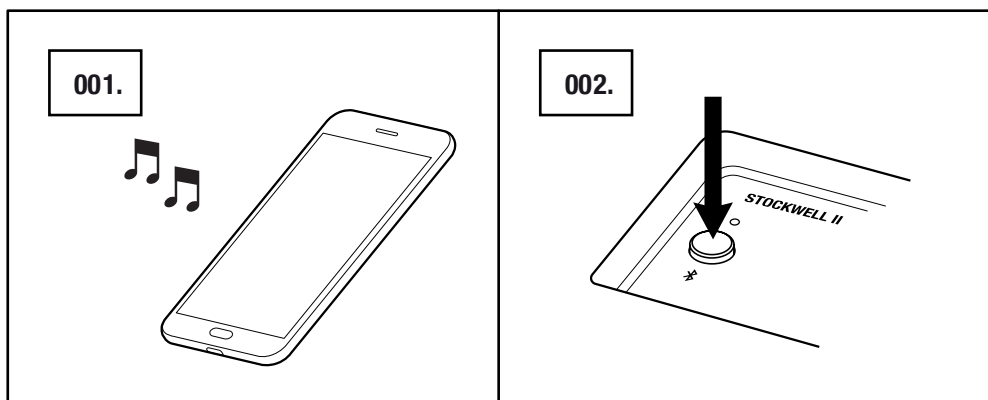


 POZNÁMKA: AUDIO KABELY NEJSOU SOUČÁSTÍ DODÁVKY REPRODUKTORU STOCKWELL II.



VÝBĚR ZDROJE ZVUKU

- 001. STISKNUTÍM TLAČÍTKA PŘEHRÁVÁNÍ NA LIBOVOLNÉM PŘIPOJENÉM ZAŘÍZENÍ UDĚLÁTE Z TOHOTO ZAŘÍZENÍ ZVOLENÝ ZDROJ ZVUKU. POKUD SE JIŽ PŘEHRÁVÁ ZVUK Z JINÉHO ZAŘÍZENÍ Bluetooth, PŘEHRÁVÁNÍ SE AUTOMATICKY POZASTAVÍ.**
- 002. STISKNUTÍM TLAČÍTKA Bluetooth DOCHÁZÍ K PŘEPÍNÁNÍ MEZI PŘIPOJENÝMI ZAŘÍZENÍMI.**



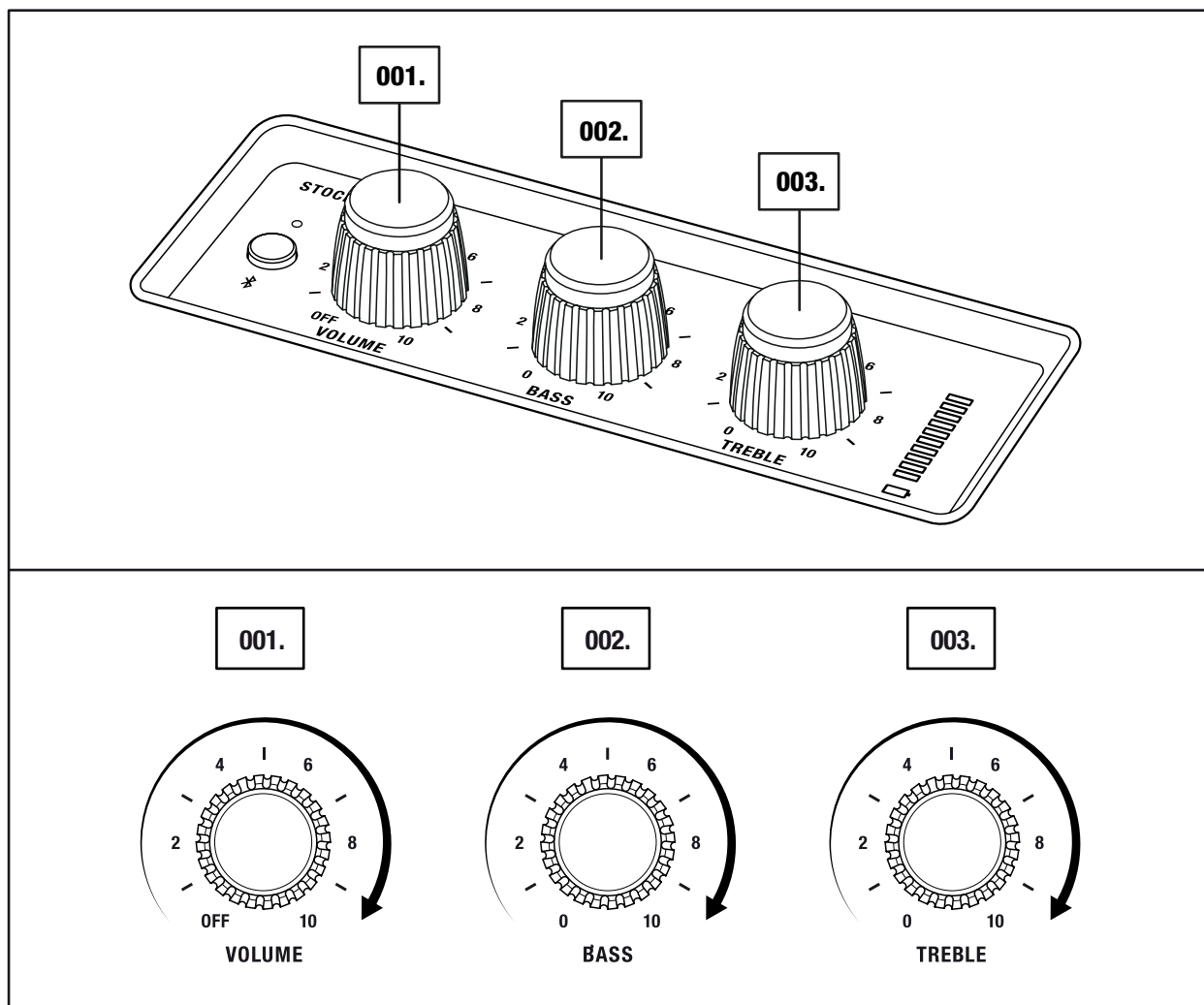
NASTAVENÍ HLASITOSTI/HLOUBEK/VÝŠEK


STOCKWELL II MÁ TŘI OTOČNÉ KNOFLÍKY PRO NASTAVENÍ ZVUKU.

001. KNOFLÍK PRO NASTAVENÍ HLASITOSTI

002. KNOFLÍK PRO NASTAVENÍ HLOUBEK

003. KNOFLÍK PRO NASTAVENÍ VÝŠEK

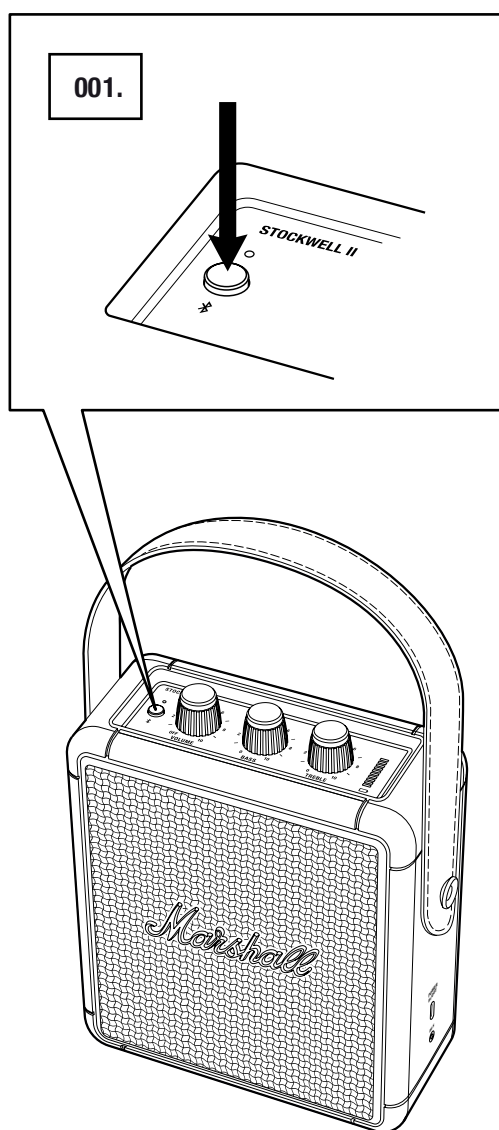


 POZNÁMKA: OTOČNÝ KNOFLÍK PRO NASTAVENÍ HLASITOSTI FUNGUJE SOUČASNĚ JAKO VYPÍNAČ.

POHOTOVOSTNÍ REŽIM

POKUD SE STOCKWELL II 10 MINUT NEPOUŽIVÁ, REPRODUKTOR PŘEJDE ZA ÚČELEM ŠETŘENÍ BATERIE DO POHOTOVOSTNÍHO REŽIMU. V POHOTOVOSTNÍM REŽIMU JSOU VŠECHNY UKAZATELE ÚROVNĚ BATERIE VYPNUTÉ A REPRODUKTOR JIŽ NEREAGUJE NA VSTUP Z PŘIPOJENÝCH ZAŘÍZENÍ.

001. PRO PROBUZENÍ REPRODUKTORU STOCKWELL II Z POHOTOVOSTNÍHO REŽIMU RYCHLE STISKNĚTE TLAČÍTKO Bluetooth.



NABÍJENÍ ZAŘÍZENÍ Z REPRODUKTORU

VSTUP USB-C NA BOKU REPRODUKTORU STOCKWELL II MŮŽETE POUŽÍVAT K NABÍJENÍ TELEFONU, TABLETU NEBO JINÉHO KOMPATIBILNÍHO ZAŘÍZENÍ. JE ZAPOTŘEBÍ KABEL S KONEKTOREM USB-C A VHODNÝM KONEKTOREM PRO VAŠE ZAŘÍZENÍ (NENÍ SOUČÁSTÍ DODÁVKY). PRO NABÍJENÍ EXTERNÍHO ZAŘÍZENÍ MUSÍ BÝT REPRODUKTOR STOCKWELL II ZAPNUTÝ A MUSÍ BÝT NABITÝ NA VÍCE NEŽ 2 PROUŽKY.

001. UJISTĚTE SE, ŽE BATERIE REPRODUKTORU JE NABITÁ.

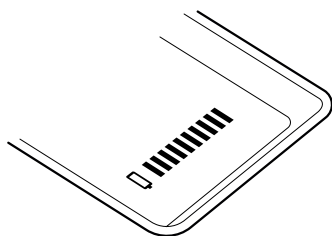
002. PŘIPOJTE KONEC KABELU USB-C K REPRODUKTORU.

003. DRUHÝ KONEC PŘIPOJTE KE SVÉMU ZAŘÍZENÍ.

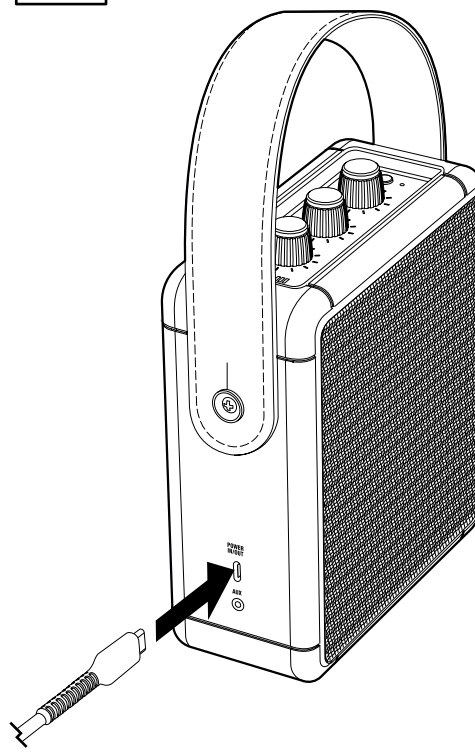


POZNÁMKA: NABÍJENÍ EXTERNÍCH ZAŘÍZENÍ Z REPRODUKTORU ZKRÁTÍ DOBU PŘEHRÁVÁNÍ.

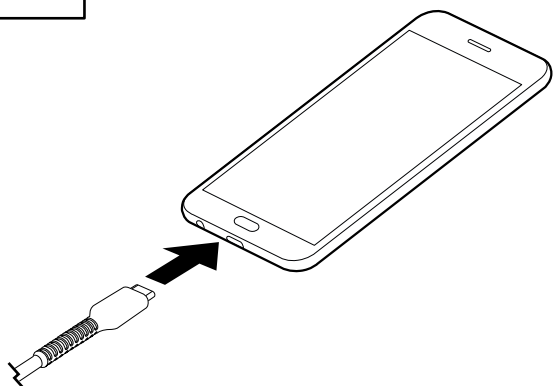
001.



002.



003.



TECHNICKÉ ÚDAJE

AKUSTICKÉ ÚDAJE

- **PŘENOSNÝ STEREO REPRODUKTOR S BASSREFLEXOVÝM SYSTÉMEM**
- **DIGITÁLNÍ ZESILOVAČE TŘÍDY D: 1 X 10 W + 2 X 5 W**
- **2" KOŠE S PLNÝM ROZSAHEM: X 2**
- **3" HLOUBKOVÝ REPRODUKTOR: 1 x**
- **OVLÁDÁNÍ HLOUBEK A VÝŠEK**
- **FREKVENČNÍ ODEZVA: 60–20 000 Hz ± 6 dB**
- **MAXIMÁLNÍ HLADINA AKUSTICKÉHO ZVUKU: 80 dB SPL při vzdálenosti 1 m**

KONEKTIVITA

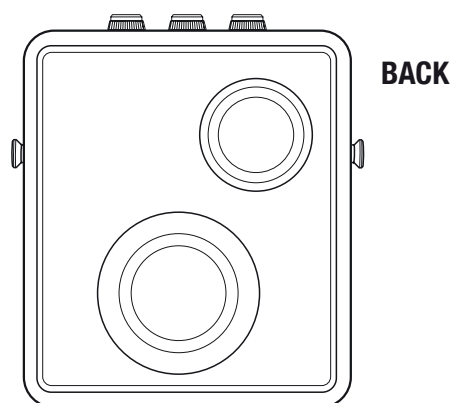
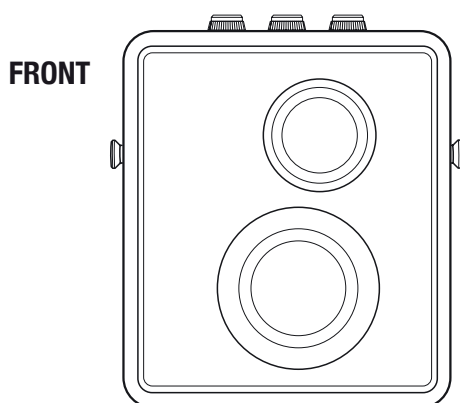
- **Bluetooth®:** Bluetooth 5.0
- **AUX:** stereo konektor 3,5 mm

TECHNICKÉ ÚDAJE

- **VSTUP NAPÁJENÍ:** 5–12 V USB-C
- **ROZMĚRY:** 179,5 X 161 X 70,1 mm
- **HMOTNOST:** 1,38 kg

BATERIE

- **TYP BATERIE:** Vestavěná dobíjecí lithium-iontová baterie
- **DOBA PŘEHRÁVÁNÍ:** 20+ h
- **DOBA NABÍJENÍ:** 2.5 h



POZNÁMKA: TENTO OBRÁZEK JE URČEN POUZE K ZOBRAZENÍ VNITŘNÍHO USPOŘÁDÁNÍ REPRODUKTORU. POKUS O ODSTRANĚNÍ PŘEDNÍ NEBO ZADNÍ MŘÍŽKY ZPŮSOBÍ POŠKOZENÍ.

ODSTRAŇOVÁNÍ PROBLÉMŮ

PROBLÉM	PŘÍČINA	OPATŘENÍ
STOCKWELL II NELZE ZAPNOUT.	Baterie je vybitá.	Připojte kabel USB-C k reproduktoru Stockwell II a napájecímu adaptéru USB.
NENÍ SLYŠET ŽÁDNÝ ZVUK	Je vybrán nesprávný zdroj zvuku.	Zkontrolujte, zda je zařízení připojeno k reproduktoru Stockwell II. Zkontrolujte, zda nepřehrává zvuk jiné připojené zařízení.
	Je nastavena příliš nízká hlasitost na zdroji zvuku nebo na reproduktoru.	Mírně zvýšte hlasitost na zdroji zvuku nebo reproduktoru.
NELZE SE PŘIPOJIT NEBO SE SPÁROVAT SE ZAŘÍZENÍM Bluetooth.	Bluetooth není aktivní na zařízení (smartphonu, tabletu, počítači).	Aktivujte Bluetooth na zařízení.
	K reproduktoru jsou již připojena dvě zařízení.	Před připojováním k reproduktoru odpojte jedno z již připojených zařízení Bluetooth.
	Reproduktor není v režimu párování.	Stiskněte tlačítko Bluetooth, podržte je stisknuté po dobu 2 sekund. Reproduktor tak bude pro zařízení zjistitelný.
	Zařízení vás vyzve k zadání kódu PIN.	Ve většině případů není třeba žádného kódu PIN (hesla). Pokud je vyžadován kód PIN, použijte kód 0000 .

ODSTRAŇOVÁNÍ PROBLÉMŮ

PROBLÉM	PŘÍČINA	OPATŘENÍ
REPRODUKTOR NEREAGUJE.	Došlo k softwarovému problému.	<ol style="list-style-type: none">1. Vypněte reproduktor otáčením knoflíku hlasitosti proti směru hodinových ručiček až nadoraz, dokud neuslyšíte kliknutí.2. Počkejte 15 sekund a poté reproduktor znovu zapněte.
		<p>Stisknutím a podržením tlačítka Bluetooth po dobu 6 sekund obnovíte výchozí nastavení reproduktoru.</p> <p>Poznámka: Po tomto obnovení si reproduktor nebude pamatovat žádná párování pomocí Bluetooth.</p>
Připojení Bluetooth se přerušilo.	Zařízení Bluetooth a reproduktor jsou příliš daleko od sebe nebo je spojení ovlivněno překážkami.	Přemístěte zařízení blíže k sobě, do 10 metrů, a odstraňte překážky jako zástěny nebo dveře.
	V okolí reproduktoru Stockwell II je silné elektrické pole.	Zařízení jako mikrovlnné trouby, bezdrátové síťové adaptéry, zářivková světla a plynové vařiče používají stejný rozsah frekvence jako zařízení Bluetooth. To může způsobovat elektrické rušení.

ODSTRAŇOVÁNÍ PROBLÉMŮ

PROBLÉM	PŘÍČINA	OPATŘENÍ
JE SLYŠET PRASKÁNÍ.	Zesilovač se připojuje po výpadku výkonu.	Snižte hlasitost na zdroji zvuku.
		Snižte hlasitost nebo basy na reproduktoru Stockwell II.
ZVUK JE ZKRESLENÝ.	Je nastavena příliš vysoká hlasitost na zdroji zvuku.	Snižte hlasitost přehrávání na zdroji zvuku.
	Stream zvuku nebo zvukový soubor mají nízkou kvalitu.	Zkuste jiný zvukový soubor nebo hudební přehrávač.
	Hlasitost na reproduktoru Stockwell II je nastavena příliš vysoko.	Snižte hlasitost na reproduktoru.
	Příliš vysoké hloubky/výšky na reproduktoru.	Snižte hloubky/výšky na reproduktoru.
NEPRAVIDELNÝ CHOD.	Rušení z jiného elektronického zařízení.	Přesuňte reproduktor Stockwell II na jiné místo.
		Vypněte nebo přemístěte rušící elektronické zařízení.

POZNÁMKY:

V ZÁVISLOSTI NA POUŽITÍ MŮŽE ZAŘÍZENÍ Bluetooth VYVOLÁVAT NÁSLEDUJÍCÍ ZÁVADY SOUVISEJÍCÍ SE ZVUKEM NEBO TECHNICKÉ ZÁVADY, A TO V NÁSLEDUJÍCÍCH PŘÍPADECH:



- POKUD SE URČITÁ ČÁST TĚLA DOSTANE DO STYKU S PŘIJÍMACÍM/VYSÍLACÍM SYSTÉMEM ZAŘÍZENÍ Bluetooth NEBO REPRODUKTORU STOCKWELL II.
- DOCHÁZÍ K ELEKTRICKÉMU KOLÍSÁNÍ ZPŮSOBENÉMU PŘEKÁŽKAMI VE FORMĚ STĚN, ROHŮ ATD.
- VÝROBEK JE VYSTAVEN ELEKTRICKÉMU RUŠENÍ ZAŘÍZENÍM VE STEJNÉM KMITOČTOVÉM PÁSMU, NAPŘÍKLAD ZDRAVOTNICKÝM ZAŘÍZENÍM, MIKROVLNNOU TROUBOU A BEZDRÁTOVOU SÍŤÍ.

TOTO BEZDRÁTOVÉ ZAŘÍZENÍ MŮŽE BĚHEM POUŽÍVÁNÍ VYVOLÁVAT ELEKTRICKÉ RUŠENÍ.

WWW.MARSHALLHEADPHONES.COM