

**SENCOR®**

Let's live!

**BLUETOOTH  
REPRODUKTOR  
SSS 6800**

**UŽIVATELSKÁ PŘÍRUČKA  
CZ**



## Obsah

Bezpečnostní pokyny .....	3
Obsah balení.....	6
Popis BT reproduktoru.....	6
Uvedení do provozu .....	7
Nabíjení .....	8
LED indikátory .....	9
Párování zařízení pomocí Bluetooth .....	9
Funkce TWS.....	10
Funkce Power banka .....	11
Vstup Audio AUX-IN .....	11
Tlačítko Play/Pause .....	12
Ovládání hlasitosti a přehrávání skladeb.....	13
Vodotěsnost (IPX6).....	13
Technické parametry.....	14
POKYNY A INFORMACE K LIKVIDACI VYŘAZENÝCH OBALOVÝCH MATERIÁLŮ .....	15
LIKVIDACE VYŘAZENÝCH ELEKTRICKÝCH A ELEKTRONICKÝCH ZAŘÍZENÍ.....	15

## Bezpečnostní pokyny

Při návrhu tohoto produktu byla věnována maximální pozornost zejména bezpečnosti. Při jeho nesprávném používání však může dojít k úrazu elektrickým proudem nebo požáru. Proto by měli uživatelé používat tento přístroj podle následujících pokynů. Tento přístroj používá polovodičovou jednotku a neobsahuje žádné části, které by mohli uživatelé sami vyměnit. Nerozebírejte sami tento přístroj, jinak hrozí nebezpečí úrazu elektrickým proudem. V případě poškození přístroje prosím požádejte o opravu kvalifikovaného servisního technika.

### Napájení

Napájení tohoto přehrávače musí vyhovovat parametrům uvedeným na typovém štítku.

### Zdroj tepla

Udržujte tento přístroj mimo zdroje tepla, jako jsou například kamna nebo přímé sluneční světlo.

### Čištění

Před čištěním prosím nejprve odpojte napájení. Nepoužívejte pro čištění přístroje tekuté čisticí prostředky nebo leptavé tekutiny – očistěte přístroj pouze jemným hadříkem.

### Těžké předměty

Nepokládejte na tento přístroj těžké předměty, jinak může dojít k poškození přístroje.

## Připojení jiných zařízení

Před připojením jiných zařízení k tomuto přístroji zajistěte, aby bylo odpojeno napájení. Jinak může dojít k poškození zařízení nebo zranění uživatele.

## Porucha vyžadující opravu

Pokud nastane některý z následujících problémů, odpojte prosím napájení a kontaktujte kvalifikovaného servisního technika.

- A. Došlo k poškození napájecího kabelu nebo zástrčky.
- B. Do přístroje se dostaly tekutiny nebo jiné cizí předměty.
- C. Pokud přístroj nefunguje, přestože jej ovládáte podle návodu, nemačkejte žádná jiná tlačítka než ta, která jsou uvedena v tomto návodu. Jinak může dojít k poškození přístroje a zvýšení náročnosti jeho opravy.
- D. Přístroj spadl z vysokého místa na zem.
- E. Zevnitř přístroje je cítit zápach spáleniny.

## Údržba

Pokud nemáte technické znalosti potřebné pro údržbu tohoto přístroje, nepokoušejte se jej sami opravit. Po otevření krytu přístroje hrozí nebezpečí zasažení elektrickým proudem. V případě potřeby kontaktujte kvalifikovaného servisního technika.

## Výměna náhradních dílů

Pokud potřebujete vyměnit náhradní díly, požádejte servisního technika o výměnu za stejné modely náhradních dílů. V případě výměny za jiné modely náhradních dílů může dojít k vážné poruše, úrazu elektrickým proudem nebo zkrácení životnosti přístroje.

## Bezpečnostní prohlídka

Po dokončení údržby požádejte servisního technika o provedení bezpečnostní kontroly na místě, abyste měli jistotu, že přístroj funguje bezpečně.

### **Poznámka:**

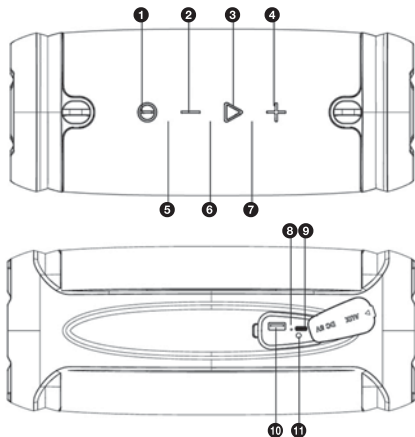
Před použitím tohoto přístroje si prosím pozorně přečtěte tuto příručku a dobře ji uschovejte pro pozdější použití.

## Obsah balení

Součástí balení je:

- BT reproduktor
- Audio jack 3,5 mm
- USB-C kabel pro nabíjení
- Odnímatelný popruh
- Uživatelský manuál

## Popis BT reproduktoru



- 1 Zapínací/vypínací tlačítko  
Zobrazení stavu nabití baterie  
Přepnutí zdroje (Bluetooth/AUX-IN)
- 2 Tlačítko „-“/snížení hlasitosti/předchozí skladba
- 3 Tlačítko „play/pause“  
Přijetí/odmítnutí/ukončení/vytočení posledního hovoru  
Změna režimu indoor/outdoor
- 4 Tlačítko „+“/zvýšení hlasitosti/následující skladba
- 5 LED indikátor Bluetooth připojení
- 6 LED indikátor úrovně nabití baterie
- 7 Mikrofon
- 8 Tlačítko Reset
- 9 Zdířka pro nabíjení (USB-C)
- 10 USB port
- 11 Zdířka pro audio AUX-IN mini jack (3,5mm)

## Uvedení do provozu

Před prvním spuštěním si důkladně přečtěte bezpečnostní instrukce v tomto manuálu.

Před prvním použitím BT reproduktor nabijte na maximální úroveň. Stisknutím a podržením zapínacího tlačítka zapnete BT reproduktor. Zapnutí/vypnutí je indikováno zvukovým signálem. BT reproduktor vypnete stisknutím a podržením zapínacího tlačítka.

### **Poznámka:**

V případě potíží s vypnutím zařízení použijte tlačítko Reset na zadní straně reproduktoru (k jeho stisknutí po dobu 2 vteřin použijte tenký předmět, např. konec kancelářské sponky).

**Upozornění:**

Při delší nečinnosti se zařízení samo vypne.

## Nabíjení

Nabitá baterie stačí na několik hodin provozu při běžných hlasitostech. Vysoká hlasitost spotřebovává energii baterie rychleji, doporučujeme proto poslech při běžné hlasitosti. Pro nabíjení BT reproduktoru připojte nabíjecí adaptér do sítě a poté do BT reproduktoru.

**Upozornění:**

Pro nabíjení používejte výhradně originální příslušenství dodané spolu se zařízením. Pro dosažení maximální životnosti baterie je vhodné začít nabíjet baterii až po ohlášení nízkého stavu baterie LED indikátorem. Nabíjení provádějte souvisle až do plného nabití. Pokud je již doba provozu na baterii velmi krátká, životnost baterie je spotřebovaná a doporučujeme vám nechat si baterii vyměnit v autorizovaném servisu.

**Doporučení:**

Pokud přístroj delší dobu nepoužíváte, doporučujeme baterii jednou za dva až tři měsíce nabít do plného stavu. Přístroj doporučujeme skladovat s nabitou baterií, aby nedošlo k nevratnému poškození baterie (ztráta kapacity).



## LED indikátory

LED indikátor Bluetooth připojení zobrazuje následující stavy reproduktoru:

- **Modrá přerušovaná indikace** – Zařízení je připraveno k párování pomocí Bluetooth, zdroj zvukového signálu není připojen
- **Modrá nepřerušovaná indikace** – BT reproduktor je spárován s jiným zařízením pomocí Bluetooth
- **Zelená nepřerušovaná indikace** – audio jack je připojen k zařízení

LED indikátor úrovně nabití baterie zobrazuje následující stavy během nabíjení:

- **Červená indikace** – zařízení je vybité (<10% baterie)
- **Jedna bílá LED dioda** – baterie je nabitá z 30 %
- **Dvě bílé LED diody** – baterie je nabitá na 30–70 %
- **Tři bílé LED diody** – baterie je nabitá na 70–100 % (probíhající nabíjení signalizuje přerušovaná indikace, po ukončení nabíjení svítí LED indikátory nepřerušovaně)

### Poznámka:

Ve vypnutém stavu BT reproduktoru zjistíte úroveň nabití krátkým stiskem zapínacího tlačítka.

## Párování zařízení pomocí Bluetooth

Zapněte BT reproduktor a vyhledejte jeho Bluetooth název „SSS 6800“ v zařízení, které chcete párovat a spusťte proces párování. Pokud budete během párování vašeho zařízení a BT reproduktoru vyzváni k zadání párovacího kódu, použijte kód:

„0000“. Pro odpojení spárovaného zařízení stiskněte současně tlačítka „+“ (zvýšení hlasitosti) a „-“ (snížení hlasitosti), dokud se nezmění LED indikace na zařízení. BT reproduktor si pamatuje posledních 8 spárovaných zařízení a po zapnutí se k nim automaticky připojí.

**Poznámka:**

Pro zajištění stabilního Bluetooth připojení dodržujte vzdálenost do 10 metrů mezi BT reproduktorem a připojeným zařízením. V případě připojeného AUX-IN kabelu do BT reproduktoru vyberte režim Bluetooth přehrávání stiskem Zapínacího tlačítka.

**Upozornění:**

Některá připojená zařízení podporují jednotné nastavení hlasitosti. Pokud některé z připojených zařízení tuto funkci nepodporuje, nastavení hlasitosti bude fungovat na obou zařízeních samostatně.

## Funkce TWS

Pokud si zakoupíte další reproduktor Bluetooth („SSS 6800“), můžete je mezi sebou spárovat pro optimální stereo zvuk. Nejprve se ujistěte, že vaše zařízení není připojeno k žádnému z BT reproduktorů. Umístěte BT reproduktory blízko k sobě (do 10 metrů) a zapněte je. Dvěma stisky Zapínacího tlačítka jednoho z BT reproduktorů zvolte nadřazený BT reproduktor (levý kanál) a poté vyčkejte, dokud se spolu reproduktory automaticky nespárují. Modrozelený LED indikátor přestane

blikat a po spárování BT reproduktorů bude pomalou modrou přerušovanou indikací označen nadřazený BT reproduktor (levý kanál).

Pomocí tlačítek pro ovládání hlasitosti změníte úroveň automaticky na obou spárovaných BT reproduktorech.

Stisknutím a současným podržením tlačítek ovládání hlasitosti („+“ a „-“) na jednom z BT reproduktorů dojde k přerušení TWS spojení.

**Poznámka:**

V případě, že nedojde k úspěšnému spárování BT reproduktorů pro přenos stereo zvuku, vypněte a znovu zapněte všechna zúčastněná zařízení.

## Funkce Power banka

BT reproduktor může sloužit jako Power banka pro nabití jiných přenosných zařízení. Nadzvedněte ochranný kryt zdířek na zadní straně BT reproduktoru a připojte do USB portu nabíjecí kabel vašeho přenosného zařízení. Nabíjení probíhá automaticky, pokud je BT reproduktor zapnutý. U vypnutého BT reproduktoru aktivujete funkci Power banky krátkým stiskem zapínacího tlačítka.

## Vstup Audio AUX-IN

BT reproduktor je vybaven Jackem 3,5mm. Vaše zařízení je možné propojit s BT reproduktorem pomocí audio kabelu, který je dodán spolu s BT reproduktorem. Nejprve připojte audio konektor do Vašeho zařízení a poté do zdířky v BT reproduktoru.

**Upozornění:**

Před spojením Vašeho zařízení a BT reproduktoru se ujistěte, že výstupní signál z vašeho zařízení je na minimální úrovni (minimální výstupní hlasitost). Tím předejdete poškození BT reproduktoru. Během připojení audio kabelu BT reproduktor nesplňuje krytí IPX6 a není voděodolné.

**Poznámka:**

V tomto režimu nejsou dostupné všechny funkce BT reproduktoru. Bluetooth funkce není automaticky aktivní v případě připojeného audio jacku do BT reproduktoru.

## Tlačítko Play/Pause

- Stiskem tlačítka Play/Pause spustíte nebo pozastavíte přehrávání hudby během Bluetooth připojení.
- Příchozí hovor na spárované zařízení, které je připojené pomocí Bluetooth, bude doprovázen akustickým signálem a přeruší přehrávanou hudbu. Krátkým stisknutím tlačítka Play/Pause příchozí hovor přijmete/ukončíte. Stisknutím a dlouhým podržením tlačítka příchozí hovor odmítnete. Stisknutím a podržením tlačítka můžete vytočit poslední volané číslo (hovor se uskuteční přes připojené zařízení).
- Dvěma krátkými stisky tlačítka Play/Pause můžete měnit mezi přehrávacími módy Indoor a Outdoor.

**Poznámka:**

Příjem mikrofonu v BT reproduktoru může být utlumen z důvodu vodotěsnosti zařízení. Pro zlepšení příjmu mluvte hlasitě a v blízkosti BT reproduktoru.

**Ovládání hlasitosti a přehrávání skladeb**

Hlasitost BT reproduktoru (+/-) se ovládá pomocí tlačítek na BT reproduktoru. Během přehrávání skladeb můžete přejít na přehrávání následující skladby stisknutím a podržením tlačítka „+“. Předchozí skladbu zvolíte stisknutím a podržením tlačítka „-“.

**Vodotěsnost (IPX6)**

Zařízení má zvýšenou voděodolnost. Vodotěsnost IPX6 zaručuje ochranění zařízení proti tryskající vodě.

**Upozornění:**

Nezapomeňte vždy utěsnit vstupy BT reproduktoru (č. 8–11 na obrázku „popis BT reproduktoru“) originální těsnicí zásepkou a ujistěte se, že zásepka není poškozená. Nikdy nenabíjejte zařízení během možného kontaktu s kapalinami. Zařízení je určeno pouze pro styk s čistou vodou bez jakýchkoliv příměsí. Vyvarujte se kontaktu zařízení se znečištěnými nebo průmyslově upravenými kapalinami (např. limonáda, mořská/slaná voda, oleje, atd.).

## Technické parametry

### Vlastnosti

Voděodolný reproduktor stupně krytí IPX6  
Kryt reproduktoru z prémiové tkaniny  
Funkce TWS (True Wireless Stereo)  
Stavový LED indikátor (stav připojení/baterie)  
Funkce powerbanky

### Zvuk

Maximální výkon reproduktoru 60 W  
Celkový výstupní výkon (RMS) 50 W  
4 reproduktory (2 středobasové, 2 výškové) + 2 pasivní zářiče  
Digitální zvukový procesor DSP  
Frekvenční odezva: 40 Hz–16 kHz  
Celkové harmonické zkreslení: ≤ 1 %

### Vstupy

Bluetooth Audio 4.2  
Vzdálenost připojení až 15 m  
Audio vstup Aux (3,5mm stereo konektor)

### Ostatní

Textilní řemínek pro snadnou manipulaci  
Funkce handsfree  
Vestavěná dobíjecí baterie: 10 000 mAh Li-Ion  
Doba přehrávání až 13 hodin (při 75% hlasitosti)  
USB-C nabíjení  
Doba nabíjení max. 6 hodiny  
Příslušenství: USB nabíjecí kabel, 3,5mm externí kabel (Aux),  
textilní řemínek, uživatelská příručka  
Rozměry: 320 x 134 x 134 mm  
Hmotnost: 2 600 g

### Bluetooth

Verze: 4.2  
Maximální výkon bezdrátového vysílače:  
100mW při 2,4GHz – 2,4835GHz

## POKYNY A INFORMACE K LIKVIDACI VYŘAZENÝCH OBALOVÝCH MATERIÁLŮ

Obalový materiál odevzdejte k likvidaci do sběrného dvora.

## LIKVIDACE VYŘAZENÝCH ELEKTRICKÝCH A ELEKTRONICKÝCH ZAŘÍZENÍ



Tento symbol umístěný na produktu, příslušenství nebo obalu upozorňuje na to, že s produktem nesmí být nakládáno jako s běžným domácím odpadem. Zlikvidujte prosím tento produkt ve sběrném dvoře určeném k recyklaci elektrických a elektronických zařízení. V některých státech Evropské unie nebo v některých evropských zemích můžete při nákupu ekvivalentního nového produktu vrátit vaše produkty místnímu prodejci. Řádnou likvidací tohoto produktu pomáháte chránit cenné přírodní zdroje a předcházet možným negativním dopadům na životní prostředí a lidské zdraví, ke kterým by mohlo dojít v důsledku nesprávné likvidace odpadu. Další podrobnosti vám poskytnou místní úřady nebo nejbližší sběrný dvůr pro likvidaci odpadu. Nesprávná likvidace tohoto typu odpadu může být předmětem udělení pokuty ze zákona.

### Pro firmy v Evropské unii

Pokud potřebujete zlikvidovat elektrické nebo elektronické zařízení, požádejte vašeho prodejce nebo dodavatele o nezbytné informace.

### Likvidace v zemích mimo Evropskou unii

Pokud chcete tento produkt zlikvidovat, požádejte o nezbytné informace o správném způsobu likvidace ministerstvo nebo vašeho prodejce.

**CE** Výrobek splňuje požadavky EU na něj kladené.

Tímto FAST ČR, a.s. prohlašuje, že typ rádiového zařízení SSS 6800 je v souladu se směrnicí 2014/53/EU. Úplné znění EU prohlášení o shodě je k dispozici na této internetové adrese: [www.sencor.eu](http://www.sencor.eu)

Text, design a technické údaje se mohou změnit bez předchozího upozornění a vyhrazujeme si právo provádět změny.

Originální verze je v českém jazyce.

Adresa výrobce: FAST ČR, a.s., Černokostelecká 1621,  
Říčany CZ-251 01



## **CZ Záruční podmínky**

**Součástí balení tohoto výrobku není záruční list.**

Prodávající poskytuje kupujícímu na výrobek záruku v trvání 24 měsíců od převzetí výrobku kupujícím. Záruka se poskytuje za dále uvedených podmínek. Záruka se vztahuje pouze na nové spotřební zboží prodané spotřebiteli pro běžné domácí použití. Práva z odpovědnosti za vady (reklamaci) může kupující uplatnit buď u prodávajícího, u kterého byl výrobek zakoupen nebo v níže uvedeném autorizovaném servisu. Kupující je povinen reklamaci uplatnit bez zbytečného odkladu, aby nedocházelo ke zhoršení vady, nejpozději však do konce záruční doby. Kupující je povinen poskytnout při reklamaci součinnost nutnou pro ověření existence reklamované vady. Do reklamačního řízení se přijímá pouze kompletní a z důvodů dodržení hygienických předpisů neznečištěný výrobek. V případě oprávněné reklamace se záruční doba prodlužuje o dobu od okamžiku uplatnění reklamace do okamžiku převzetí opraveného výrobku kupujícím nebo okamžiku, kdy je kupující po skončení opravy povinen výrobek převzít. Kupující je povinen prokázat svá práva reklamovat (doklad o zakoupení výrobku, záruční list, doklad o uvedení výrobku do provozu).

### **Záruka se nevztahuje zejména na:**

- vady, na které byla poskytnuta sleva;
- opotřebení a poškození vzniklé běžným užíváním výrobku;
- poškození výrobku v důsledku neodborné či nesprávné instalace, použití výrobku v rozporu s návodem k použití, platnými právními předpisy a obecně známými a obvyklými způsoby používání, v důsledku použití výrobku k jinému účelu, než ke kterému je určen;

- poškození výrobku v důsledku zanedbané nebo nesprávné údržby;
- poškození výrobku způsobené jeho znečištěním, nehodou a zásahem vyšší moci (živelná událost, požár, vniknutí vody);
- vady funkčnosti výrobku způsobené nevhodnou kvalitou signálu, rušivým elektromagnetickým polem apod. mechanické poškození výrobku (např. ulomení knoflíku, pád);
- poškození způsobené použitím nevhodných médií, náplní, spotřebního materiálu (baterie) nebo nevhodnými provozními podmínkami (např. vysoké okolní teploty, vysoká vlhkost prostředí, otřesy);
- poškození, úpravu nebo jiný zásah do výrobku provedený neoprávněnou nebo neautorizovanou osobou (servisem);
- případy, kdy kupující při reklamaci neprokáže oprávněnost svých práv (kdy a kde reklamovaný výrobek zakoupil);
- případy, kdy se údaje v předložených dokladech liší od údajů uvedených na výrobku;
- případy, kdy reklamovaný výrobek nelze ztotožnit s výrobkem uvedeným v dokladech, kterými kupující prokazuje svá práva reklamovat (např. poškození výrobního čísla nebo záruční plomba přístroje, přepisované údaje v dokladech).

### **Gestor servisu v ČR:**

**FAST ČR, a.s., Černokostelecká 1621, 251 01 Říčany;  
tel: 323 204 120**

**FAST ČR, a.s., Cejl 31, 602 00 Brno; tel: 531 010 295**

Více autorizovaných servisních středisek pro ČR naleznete na [www.sencor.cz](http://www.sencor.cz).



**SENCOR®**

Let's live!

Designed in Europe by Sencor®, Made in China

[www.sencor.cz](http://www.sencor.cz)

