

Návod k použití

DIGITRADIO 586

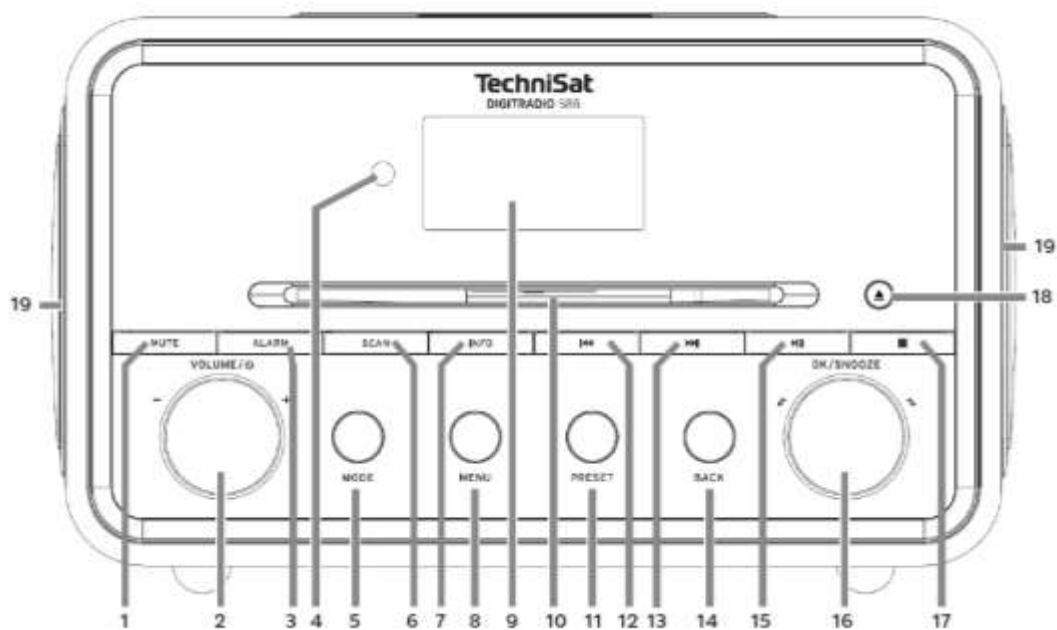
DAB+/FM/internetové rádio s Bluetooth streamováním a Spotify Connect



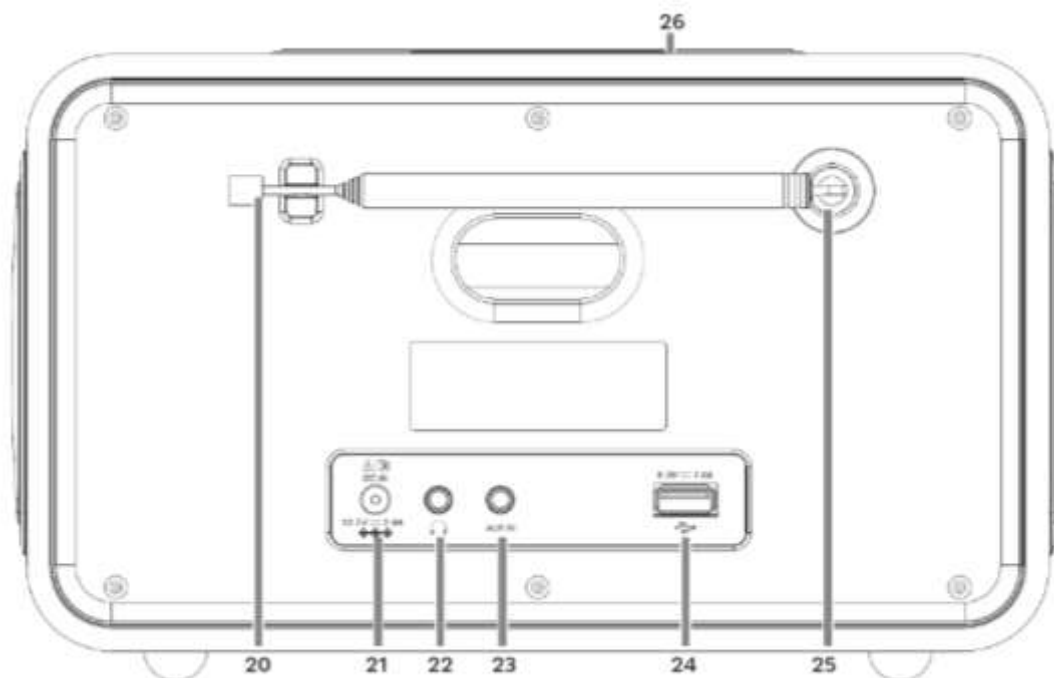
TechniSat

1 Ilustrace

1.1 Pohled zepředu

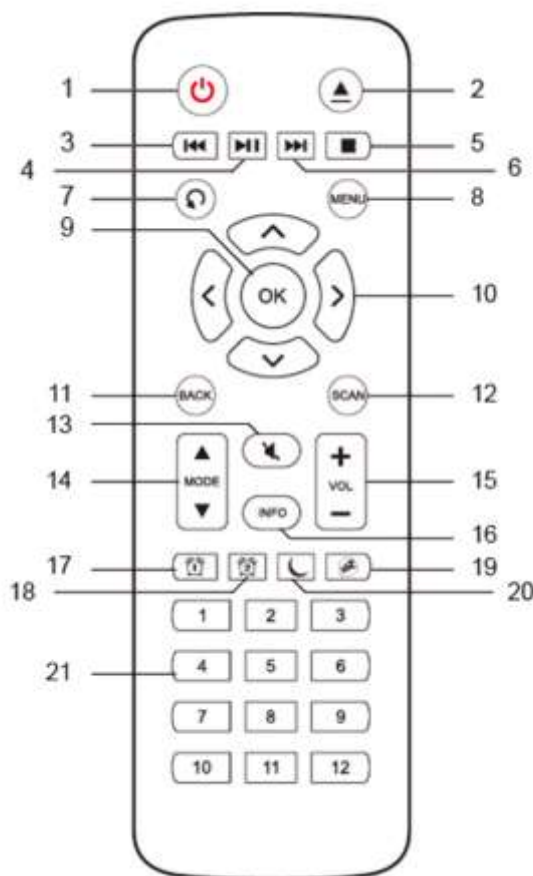


1.2 Pohled ze zadu



1	MUTE / Ztlumení zvuku	13	Vyhledávání/Vpřed
2	VOLUME	14	ZPĚT
3	ALARM	15	Přehrát/Pozastavit
4	IR čidlo	16	OK/Snooze/Otočné tlačítko
5	REŽIM	17	Zastavit
6	SKENOVÁNÍ	18	Vysunutí/vysunutí CD
7	INFO	19	Reproduktory
8	MENU	20	Teleskopická anténa
9	Displej	21	DC-IN 25 Připojení antény
10	Příhrádka na CD	22	Konektor pro sluchátka
11	PRESET / Oblíbená paměť	23	AUX IN
12	Vyhledávání stop/Zpět	24	USB konektor
25	Konektor pro anténu	26	Podložka pro bezdrátové nabíjení

1.3 Dálkové ovládání



1	Zapnutí/pohotovostní režim
2	Vysunutí/vysunutí 2 CD
3	Vzad
4	Přehrávání/pauza
5	Stop
6	Vpřed
7	Možností přehrávání
8	MENU
9	OK
10	Klávesy se šipkami
11	ZPĚT
12	SKENOVÁNÍ
13	MUTE
14	Režim
15	Hlasitost
16	INFO
17	Budík 1
18	Budík 2
19	Odložit/Odložit
20	Časovač vypnutí
21	Číselné klávesy 1-12

Obsah je uzamčen

Dokončete, prosím, proces objednávky.

Následně budete mít přístup k celému dokumentu.



Proč je dokument uzamčen? Nahněvat Vás rozhodně nechceme. Jsou k tomu dva hlavní důvody:

- 1) Vytvořit a udržovat obsáhlou databázi návodů stojí nejen spoustu úsilí a času, ale i finanční prostředky. Dělali byste to Vy zadarmo? Ne*. Zakoupením této služby obdržíte úplný návod a podpoříte provoz a rozvoj našich stránek. Třeba se Vám to bude ještě někdy hodit.

**) Možná zpočátku ano. Ale vězte, že dotovat to dlouhodobě nelze. A rozhodně na tom nezbohatneme.*

- 2) Pak jsou tady „roboti“, kteří se přiživují na naší práci a „vysávají“ výsledky našeho úsilí pro svůj prospěch. Tímto krokem se jim to snažíme překazit.

A pokud nemáte zájem, respektujeme to. Urgujte svého prodejce. A když neuspějete, rádi Vás uvidíme!