

Einhell

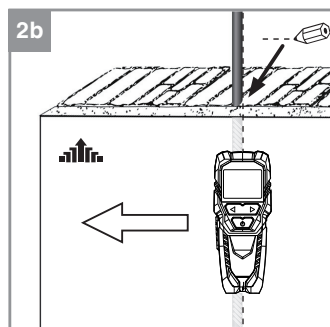
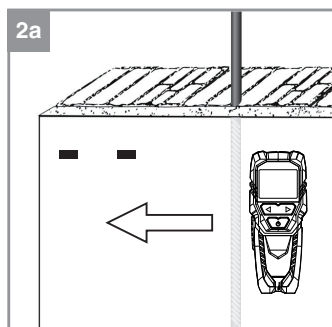
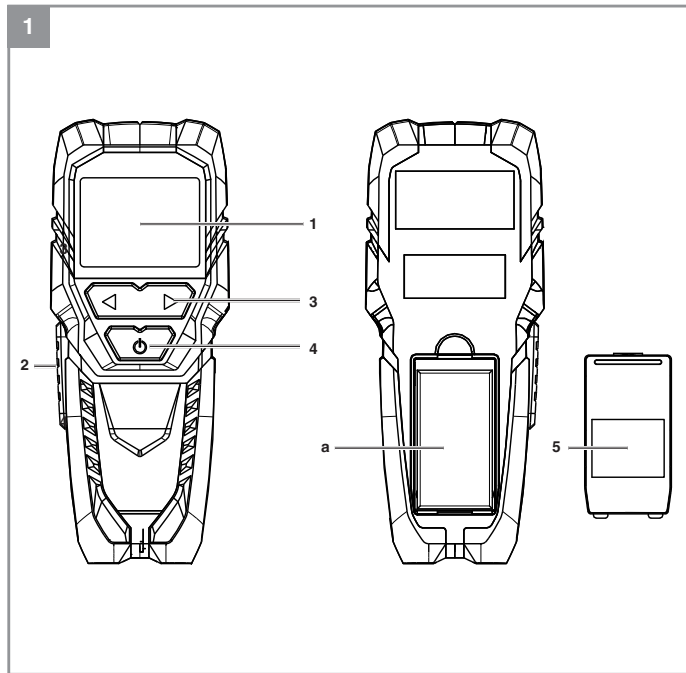
TC-MD 50

-
- D Originalbetriebsanleitung
Digitales Ortungsgerät
 - SLO Originalna navodila za uporabo
Digitalni lokator
 - H Eredeti használati utasítás
Digitális kereső műszer
 - CZ Originální návod k obsluze
Digitální detektor
 - SK Originálny návod na obsluhu
Digitálny detektor

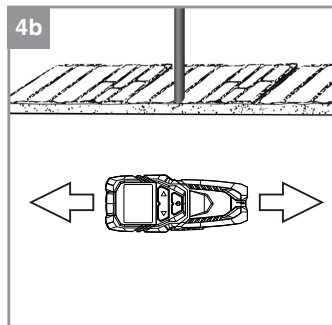
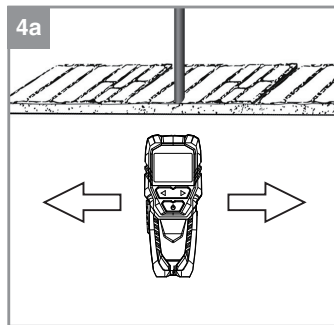
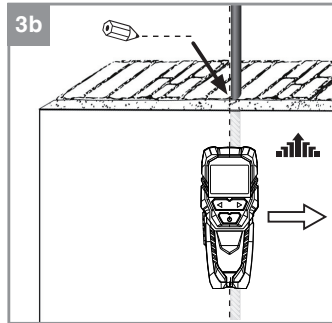
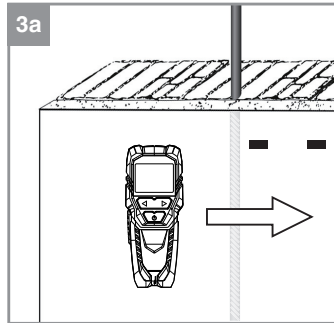


Art.-Nr.: 22.700.90

I.-Nr.: 11016



-2-



Obsah je uzamčen

Dokončete, prosím, proces objednávky.

Následně budete mít přístup k celému dokumentu.



Proč je dokument uzamčen? Nahněvat Vás rozhodně nechceme. Jsou k tomu dva hlavní důvody:

- 1) Vytvořit a udržovat obsáhlou databázi návodů stojí nejen spoustu úsilí a času, ale i finanční prostředky. Dělali byste to Vy zadarmo? Ne*. Zakoupením této služby obdržíte úplný návod a podpoříte provoz a rozvoj našich stránek. Třeba se Vám to bude ještě někdy hodit.

**) Možná zpočátku ano. Ale vězte, že dotovat to dlouhodobě nelze. A rozhodně na tom nezbohatneme.*

- 2) Pak jsou tady „roboti“, kteří se přiživují na naší práci a „vysávají“ výsledky našeho úsilí pro svůj prospěch. Tímto krokem se jim to snažíme překazit.

A pokud nemáte zájem, respektujeme to. Urgujte svého prodejce. A když neuspějete, rádi Vás uvidíme!