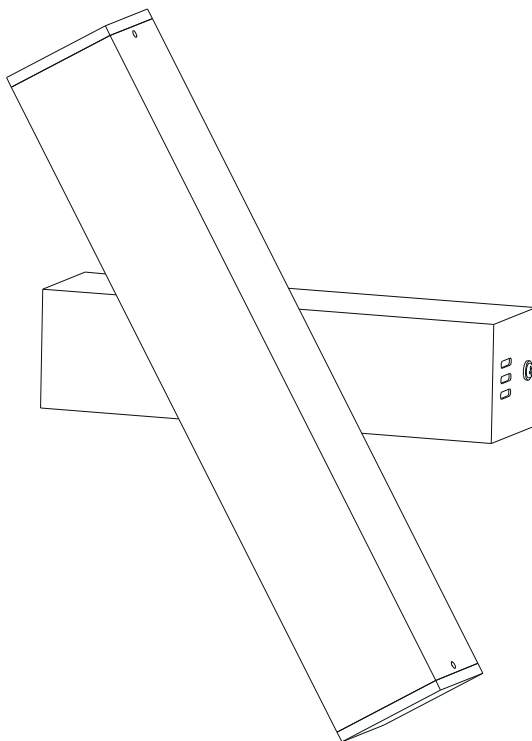



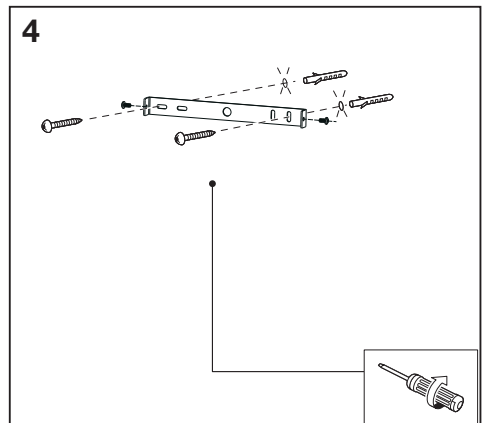
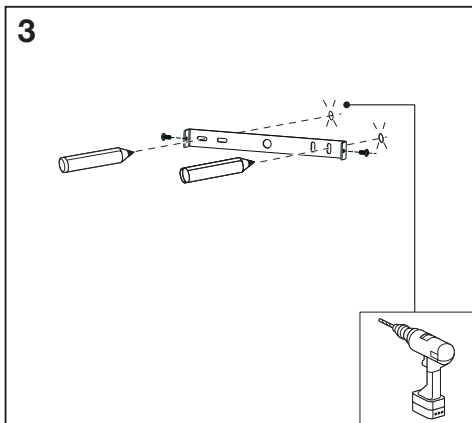
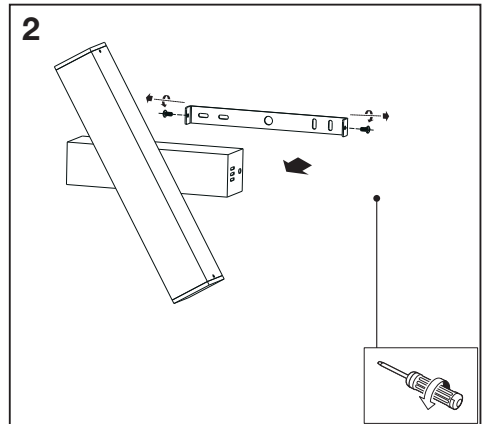
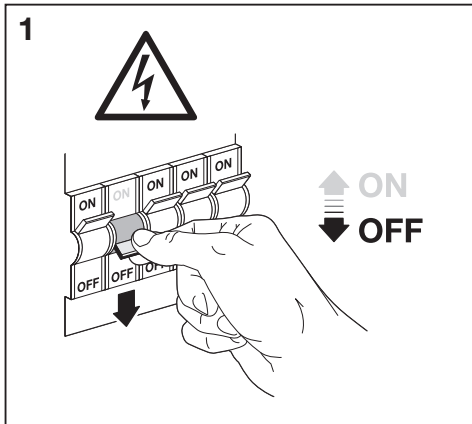
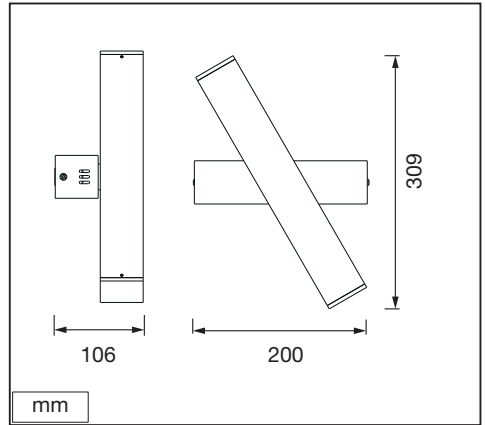
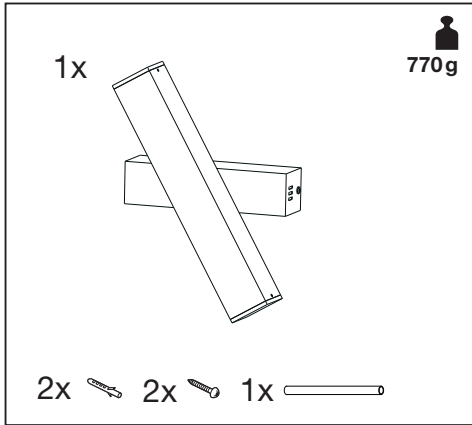


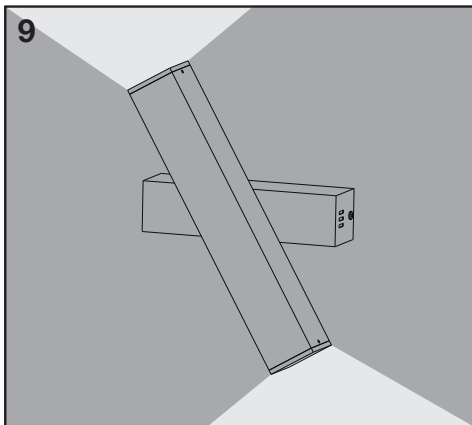
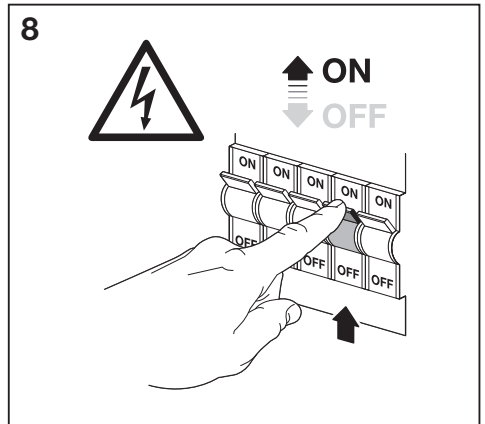
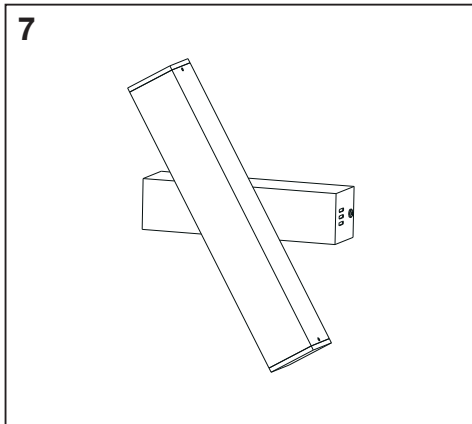
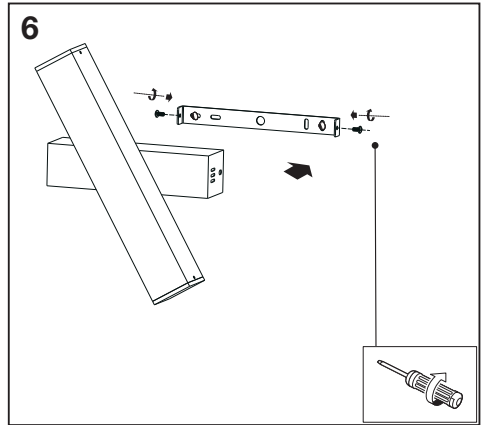
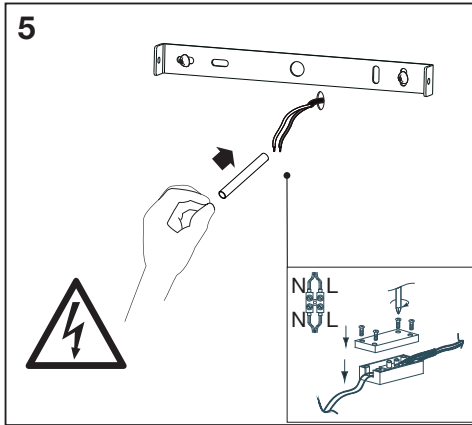
SUN@HOME ORBIS CROSS



	EAN	This product contains a light source of energy efficiency class	Contained Light Source
SUN@HOME ORBIS CROSS TW	4058075575936	G	

	EAN	W	lm	K	⊘ (°C)	V~	mA	Ra	Hz	IP
SUN@HOME ORBIS CROSS TW	4058075575936	12	800 module 600 output	2200- 5000	-20...+40	220-240	52	>95	50/60	20





Obsah je uzamčen

Dokončete, prosím, proces objednávky.

Následně budete mít přístup k celému dokumentu.



Proč je dokument uzamčen? Nahněvat Vás rozhodně nechceme. Jsou k tomu dva hlavní důvody:

- 1) Vytvořit a udržovat obsáhlou databázi návodů stojí nejen spoustu úsilí a času, ale i finanční prostředky. Dělali byste to Vy zadarmo? Ne*. Zakoupením této služby obdržíte úplný návod a podpoříte provoz a rozvoj našich stránek. Třeba se Vám to bude ještě někdy hodit.

**) Možná zpočátku ano. Ale vězte, že dotovat to dlouhodobě nelze. A rozhodně na tom nezbohatneme.*

- 2) Pak jsou tady „roboti“, kteří se přiživují na naší práci a „vysávají“ výsledky našeho úsilí pro svůj prospěch. Tímto krokem se jim to snažíme překazit.

A pokud nemáte zájem, respektujeme to. Urgujte svého prodejce. A když neuspějete, rádi Vás uvidíme!