

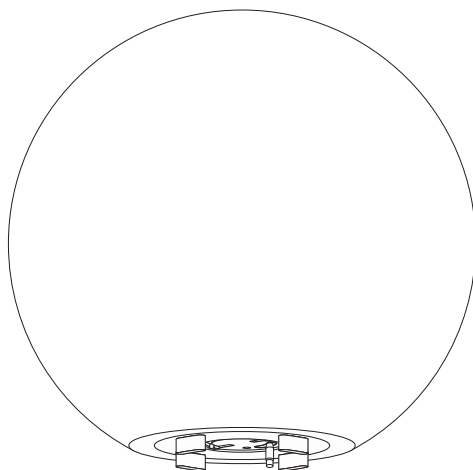
 **WIFI**

 **LEDVANCE**

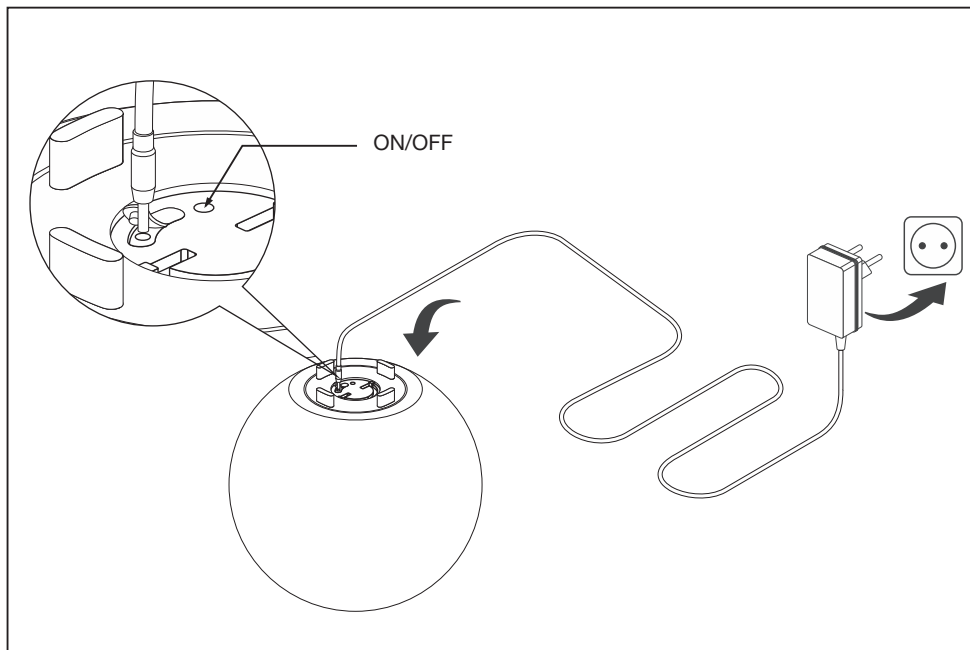
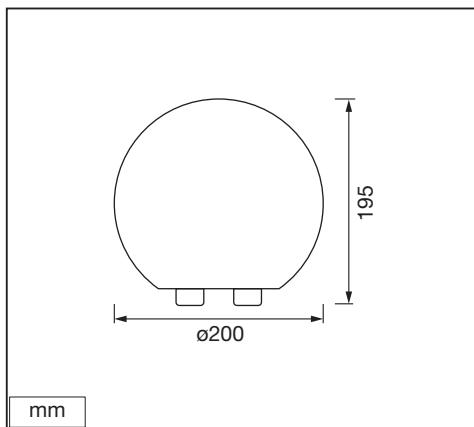
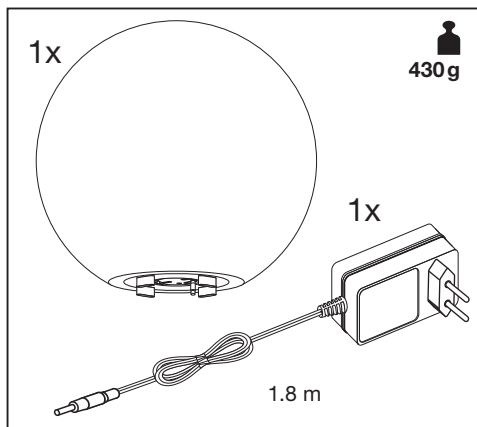
---

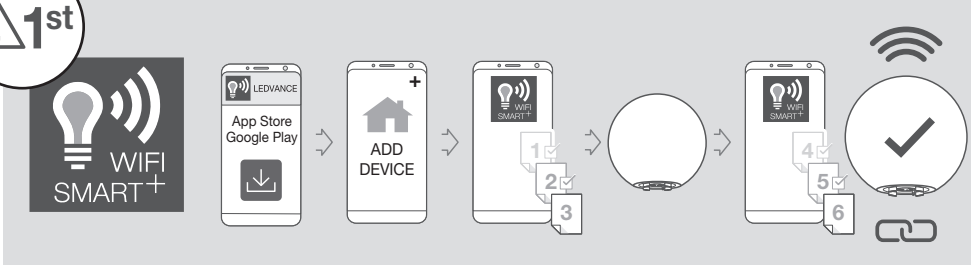
## **SUN@HOME MOODLIGHT**

---

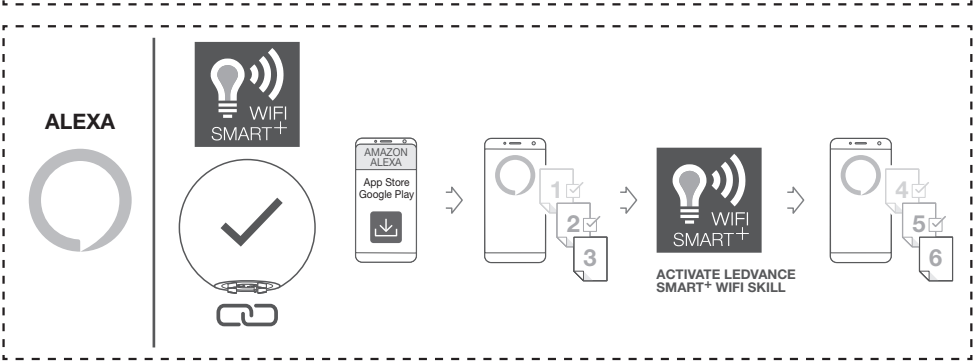
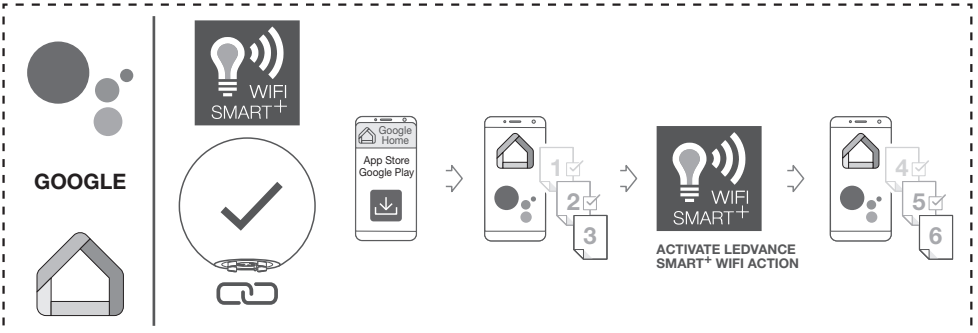


	<b>EAN</b>	<b>W</b>	<b>lm</b>	<b>K</b>	<b>°(°C)</b>	<b>V~</b>	<b>mA</b>	<b>R<sub>a</sub></b>	<b>Hz</b>	<b>IP</b>
<b>SUN@HOME MOODLIGHT TW</b>	4058075576094	4	260 module 200 output	2200- 5000	-20...+40	220-240	29	>95	50/60	20





**OPTIONAL**



TROUBLESHOOTING	DECREASE DISTANCE	RESET
		<p>1. ON (3s) → OFF (3s) → ON (5s)</p> <p>2. ON</p>
<p><a href="https://www.ledvance.com/consumer/smart/faq/">https://www.ledvance.com/consumer/smart/faq/</a></p>		

# Obsah je uzamčen

**Dokončete, prosím, proces objednávky.**

**Následně budete mít přístup k celému dokumentu.**



**Proč je dokument uzamčen? Nahněvat Vás rozhodně nechceme. Jsou k tomu dva hlavní důvody:**

- 1) Vytvořit a udržovat obsáhlou databázi návodů stojí nejen spoustu úsilí a času, ale i finanční prostředky. Dělali byste to Vy zadarmo? Ne\*. Zakoupením této služby obdržíte úplný návod a podpoříte provoz a rozvoj našich stránek. Třeba se Vám to bude ještě někdy hodit.

*\*) Možná zpočátku ano. Ale vězte, že dotovat to dlouhodobě nelze. A rozhodně na tom nezbohatneme.*

- 2) Pak jsou tady „roboti“, kteří se přiživují na naší práci a „vysávají“ výsledky našeho úsilí pro svůj prospěch. Tímto krokem se jim to snažíme překazit.

A pokud nemáte zájem, respektujeme to. Urgujte svého prodejce. A když neuspějete, rádi Vás uvidíme!