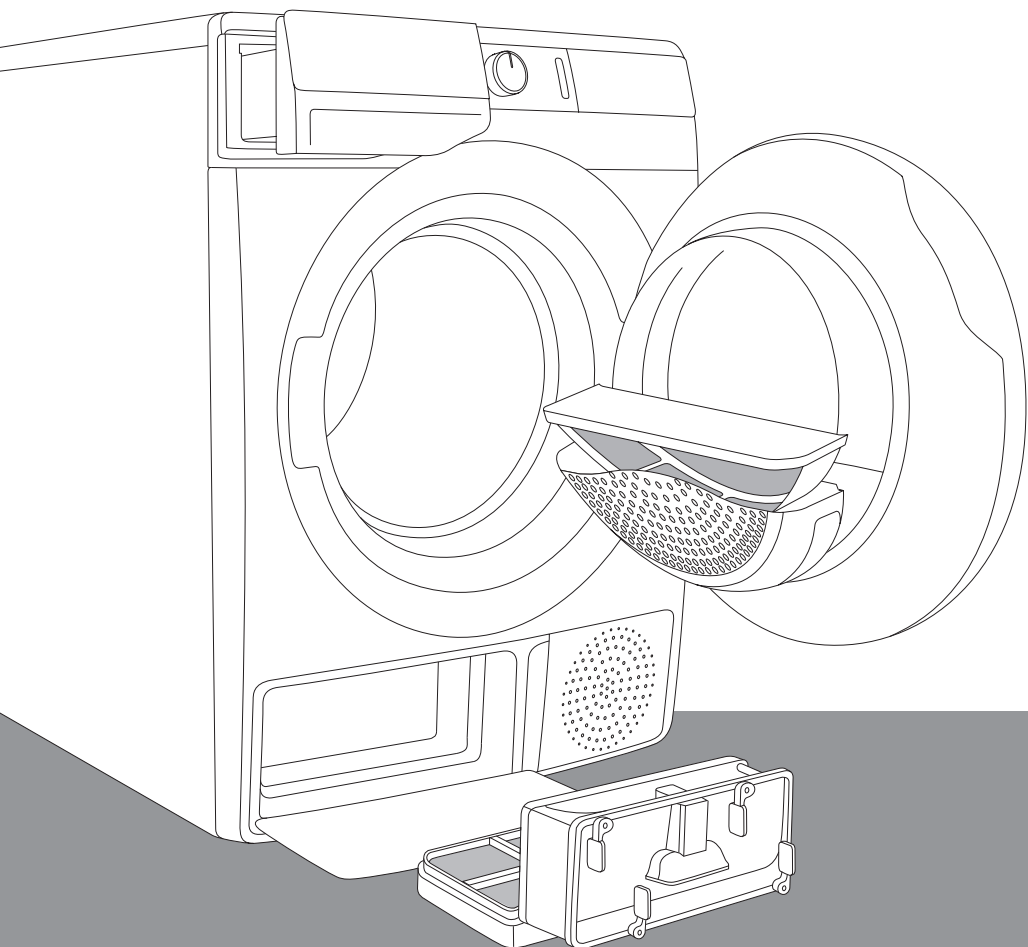


gorenje

CS

PODROBNÝ NÁVOD K OBSLUZE SUŠIČKY PRÁDLA



Život je dnes komplikovaný. Ulehčeme si alespoň péči o prádlo! Vaše nová sušička využívá inovativní technologii a nejnovější vymoženosti v péči o prádlo, jež vám pomohou zjednodušit každodenní práci v domácnosti.

Technologie nabízí tu nejjemnější péči o jakýkoli druh oblečení s minimálním pomačkáním. Vaše nová sušička je navíc šetrná k životnímu prostředí, protože využívá elektrickou energii co možná neekonomičtěji.

Tato sušička je určena výhradně k použití v domácnosti. Nepoužívejte ji k sušení oblečení, které se nehodí ke strojnímu sušení.

V návodu jsou používány následující symboly s těmito významy:



INFORMACE!

Informace, rady, tipy nebo doporučení



VAROVÁNÍ!

Pozor – obecné nebezpečí



NEBEZPEČÍ ÚRAZU ELEKTRICKÝM PROUDEM!

Pozor – nebezpečí úrazu elektrickým proudem



HORKÝ POVRCH!

Pozor – nebezpečí horkého povrchu



NEBEZPEČÍ POŽÁRU!

Pozor – nebezpečí požáru



Je důležité nejprve se s tímto návodem důkladně seznámit.

Obsah

BEZPEČNOSTNÍ OPATŘENÍ	5
Nebezpečí horkého povrchu	11
Bezpečnost	12
POPIS SUŠIČKY	13
Technické informace	14
Ovládací jednotka	15
INSTALACE A PŘIPOJENÍ	17
Výběr místnosti	17
Umístění sušičky	17
Nastavení nožek sušičky	20
Odvod kondenzované vody	21
Připojení k elektrické síti	22
Přemísťování a přeprava po instalaci	23
PŘED PRVNÍM POUŽITÍM SPOTŘEBIČE	24
KROKY POSTUPU SUŠENÍ (1 - 6)	25
Krok 1: Zkontrolujte štítky na prádle	25
Krok 2: Příprava před sušením prádla	26
Zapnutí sušičky	27
Plnění sušičky	28
Krok 3: Volba programu sušení	29
Tabulka programů	30
Krok 4: Volba doplňkových funkcí	32
Krok 5: Spuštění programu sušení	37
Krok 6: Konec programu sušení	37
PŘERUŠENÍ A ZMĚNA PROGRAMU	38
Přerušení	38
Změna programu/funkcí	38
Přidání prádla po spuštění programu	38
Uložení osobních nastavení	39
Nabídka osobních nastavení	39
ÚDRŽBA A ČIŠTĚNÍ	40
Čištění síťového filtru ve dvířkách	41
Čištění filtru tepelného čerpadla	42
Čištění výměníku tepla	43
Vyprazdňování nádrže na kondenzát	44
Čištění sušičky	45
ODSTRAŇOVÁNÍ ZÁVAD	46
Co dělat ...?	46
Tabulka odstraňování poruch a chyb	46
Zvuky	48
Servis	49
TIPY PRO SUŠENÍ A HOSPODÁRNÉ VYUŽÍVÁNÍ VAŠÍ SUŠIČKY	50
TABULKA OBVYKLÉ SPOTŘEBY	51
7 kg	51

Obsah je uzamčen

Dokončete, prosím, proces objednávky.

Následně budete mít přístup k celému dokumentu.



Proč je dokument uzamčen? Nahněvat Vás rozhodně nechceme. Jsou k tomu dva hlavní důvody:

- 1) Vytvořit a udržovat obsáhlou databázi návodů stojí nejen spoustu úsilí a času, ale i finanční prostředky. Dělali byste to Vy zadarmo? Ne*. Zakoupením této služby obdržíte úplný návod a podpoříte provoz a rozvoj našich stránek. Třeba se Vám to bude ještě někdy hodit.

**) Možná zpočátku ano. Ale vězte, že dotovat to dlouhodobě nelze. A rozhodně na tom nezbohatneme.*

- 2) Pak jsou tady „roboti“, kteří se přiživují na naší práci a „vysávají“ výsledky našeho úsilí pro svůj prospěch. Tímto krokem se jim to snažíme překazit.

A pokud nemáte zájem, respektujeme to. Urgujte svého prodejce. A když neuspějete, rádi Vás uvidíme!