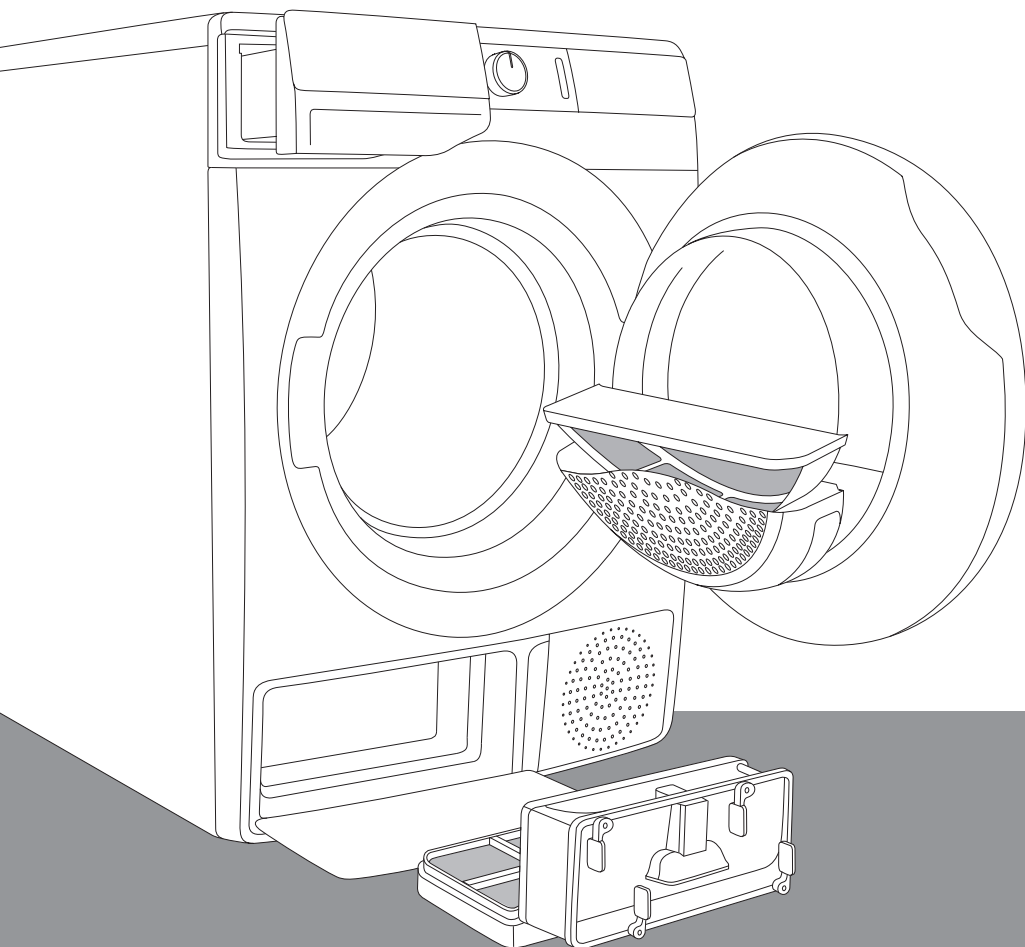


# gorenje

CS

## PODROBNÝ NÁVOD K OBSLUZE SUŠIČKY PRÁDLA



Život je dnes komplikovaný. Ulehčeme si alespoň péči o prádlo! Vaše nová sušička využívá inovativní technologii a nejnovější vymoženosti v péči o prádlo, jež vám pomohou zjednodušit každodenní práci v domácnosti.

Technologie nabízí tu nejjemnější péči o jakýkoli druh oblečení s minimálním pomačkáním. Vaše nová sušička je navíc šetrná k životnímu prostředí, protože využívá elektrickou energii co možná neekonomičtěji.

Tato sušička je určena výhradně k použití v domácnosti. Nepoužívejte ji k sušení oblečení, které se nehodí ke strojnímu sušení.

V návodu jsou používány následující symboly s těmito významy:



**INFORMACE!**

Informace, rady, tipy nebo doporučení



**VAROVÁNÍ!**

Pozor – obecné nebezpečí



**NEBEZPEČÍ ÚRAZU ELEKTRICKÝM PROUDEM!**

Pozor – nebezpečí úrazu elektrickým proudem



**HORKÝ POVRCH!**

Pozor – nebezpečí horkého povrchu



**NEBEZPEČÍ POŽÁRU!**

Pozor – nebezpečí požáru



Je důležité nejprve se s tímto návodem důkladně seznámit.

# Obsah

<b>BEZPEČNOSTNÍ OPATŘENÍ .....</b>	<b>5</b>
Nebezpečí horkého povrchu .....	11
Bezpečnost .....	12
<b>POPIS SUŠIČKY .....</b>	<b>13</b>
Technické informace .....	14
Ovládací jednotka .....	15
<b>INSTALACE A PŘIPOJENÍ .....</b>	<b>17</b>
Výběr místnosti .....	17
Umístění sušičky .....	17
Nastavení nožek sušičky .....	20
Odvod kondenzované vody .....	21
Připojení k elektrické síti .....	22
Přemísťování a přeprava po instalaci .....	23
<b>PŘED PRVNÍM POUŽITÍM SPOTŘEBIČE .....</b>	<b>24</b>
<b>KROKY POSTUPU SUŠENÍ (1 - 6) .....</b>	<b>25</b>
Krok 1: Zkontrolujte štítky na prádle .....	25
Krok 2: Příprava před sušením prádla .....	26
Zapnutí sušičky .....	27
Plnění sušičky .....	28
Krok 3: Volba programu sušení .....	29
Tabulka programů .....	30
Krok 4: Volba doplňkových funkcí .....	32
Krok 5: Spuštění programu sušení .....	37
Krok 6: Konec programu sušení .....	37
<b>PŘERUŠENÍ A ZMĚNA PROGRAMU .....</b>	<b>38</b>
Přerušení .....	38
Změna programu/funkcí .....	38
Přidání prádla po spuštění programu .....	38
Uložení osobních nastavení .....	39
Nabídka osobních nastavení .....	39
<b>ÚDRŽBA A ČIŠTĚNÍ .....</b>	<b>40</b>
Čištění síťového filtru ve dvířkách .....	41
Čištění filtru tepelného čerpadla .....	42
Čištění výměníku tepla .....	43
Vyprazdňování nádrže na kondenzát .....	44
Čištění sušičky .....	45
<b>ODSTRAŇOVÁNÍ ZÁVAD .....</b>	<b>46</b>
Co dělat ...? .....	46
Tabulka odstraňování poruch a chyb .....	46
Zvuky .....	49
Servis .....	50
<b>TIPY PRO SUŠENÍ A HOSPODÁRNÉ VYUŽÍVÁNÍ VAŠÍ SUŠIČKY .....</b>	<b>51</b>
<b>TABULKA OBVYKLÉ SPOTŘEBY .....</b>	<b>52</b>
7 kg .....	52

# Obsah je uzamčen

**Dokončete, prosím, proces objednávky.**

**Následně budete mít přístup k celému dokumentu.**



**Proč je dokument uzamčen? Nahněvat Vás rozhodně nechceme. Jsou k tomu dva hlavní důvody:**

- 1) Vytvořit a udržovat obsáhlou databázi návodů stojí nejen spoustu úsilí a času, ale i finanční prostředky. Dělali byste to Vy zadarmo? Ne\*. Zakoupením této služby obdržíte úplný návod a podpoříte provoz a rozvoj našich stránek. Třeba se Vám to bude ještě někdy hodit.

*\*) Možná zpočátku ano. Ale vězte, že dotovat to dlouhodobě nelze. A rozhodně na tom nezbohatneme.*

- 2) Pak jsou tady „roboti“, kteří se přiživují na naší práci a „vysávají“ výsledky našeho úsilí pro svůj prospěch. Tímto krokem se jim to snažíme překazit.

A pokud nemáte zájem, respektujeme to. Urgujte svého prodejce. A když neuspějete, rádi Vás uvidíme!