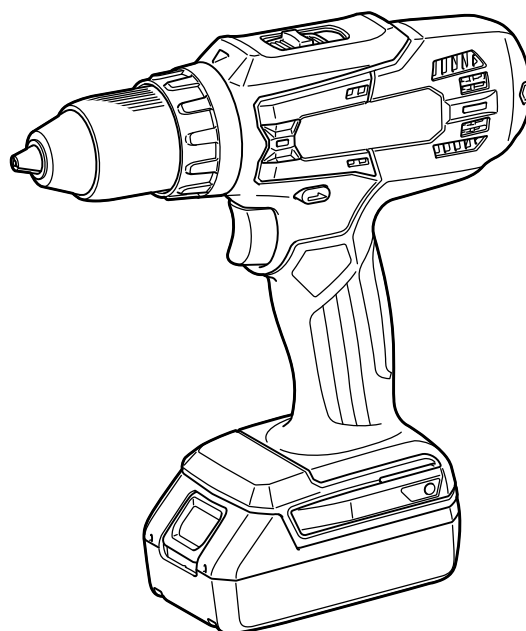




| | | | |
|-----------|--|----------------------------------|-----------|
| EN | Cordless Driver Drill | INSTRUCTION MANUAL | 3 |
| PL | Akum. wiertarko-wkrętarca | INSTRUKCJA OBSŁUGI | 8 |
| HU | Akkumulátoros fúró-csavarbehajtó | HASZNÁLATI KÉZIKÖNYV | 14 |
| SK | Ľahký vŕtací skrutkovač | NÁVOD NA OBSLUHU | 19 |
| CS | Akumulátorový vrtací šroubovák | NÁVOD K OBSLUZE | 24 |
| UK | Дриль із бездротовим приводом | ІНСТРУКЦІЯ З ЕКСПЛУАТАЦІЇ | 29 |
| RO | Mașină de găurit și înșurubat cu acumulator | MANUAL DE INSTRUCȚIUNI | 35 |
| DE | Akku-Bohrschrauber | BETRIEBSANLEITUNG | 40 |

DF488D



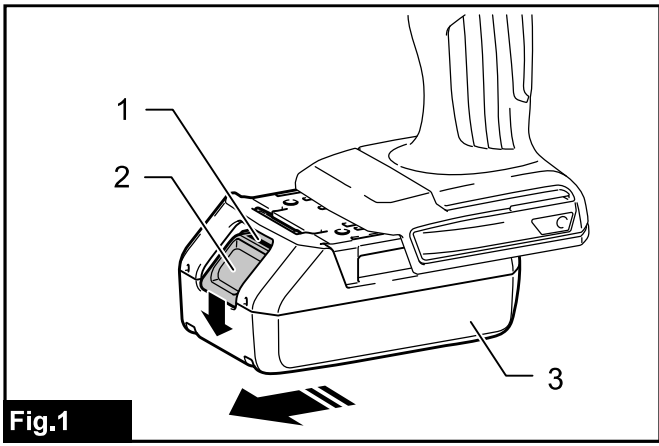


Fig.1

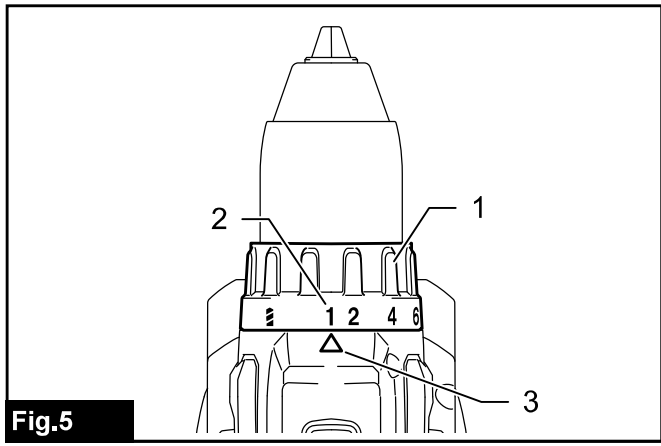


Fig.5

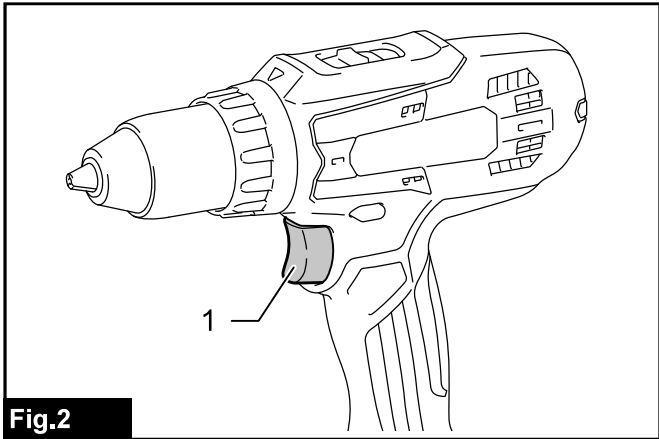


Fig.2

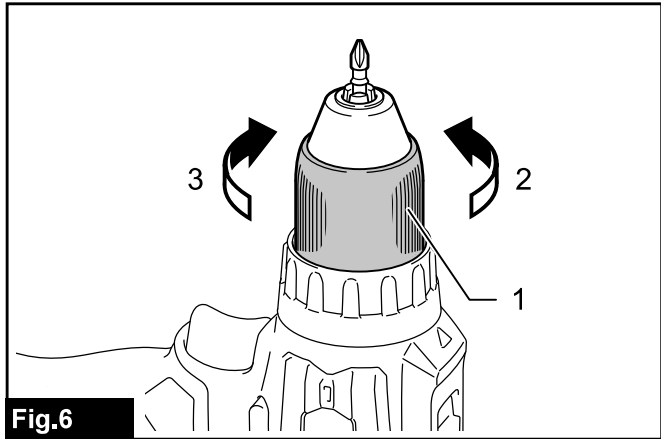


Fig.6

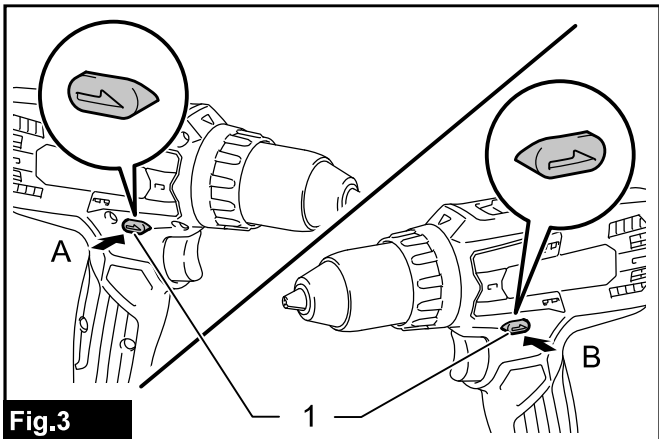


Fig.3

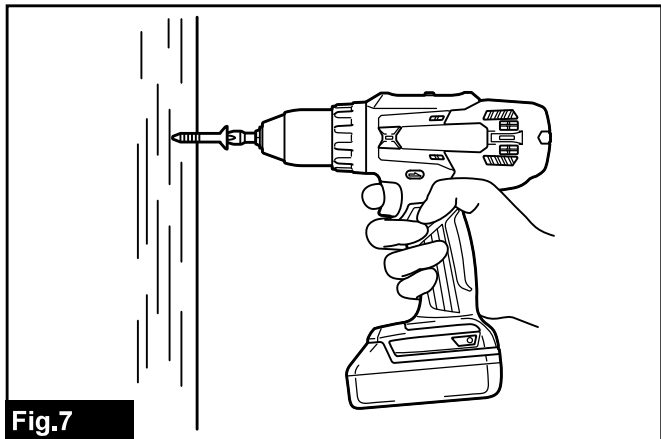


Fig.7

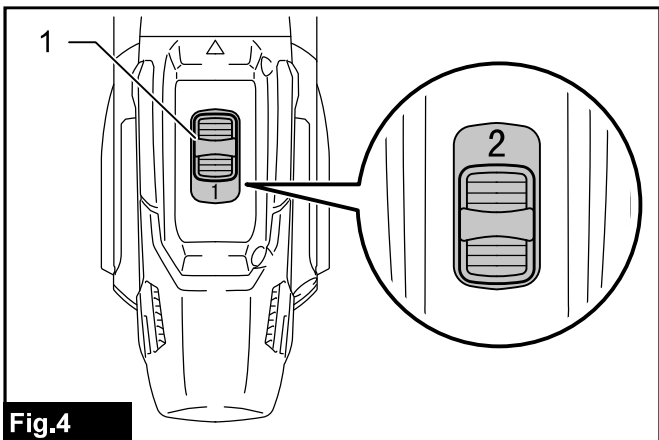


Fig.4

SPECIFIKACE

| | | |
|---------------------|---------------------------|-----------------------------|
| Model: | | DF488D |
| Vrtací výkon | Ocel | 13 mm |
| | Dřevo | 36 mm |
| Šroubovací výkon | Vrut do dřeva | 6 mm × 75 mm |
| | Šroub se zápusťnou hlavou | M6 |
| Otáčky bez zatížení | Vysoké (2) | 0 – 1 400 min ⁻¹ |
| | Nízké (1) | 0 – 400 min ⁻¹ |
| Celková délka | | 221 mm |
| Jmenovité napětí | | 18 V DC |
| Čistá hmotnost | | 1,7 kg |

- Vzhledem k neustálému výzkumu a vývoji zde uvedené technické údaje podléhají změnám bez upozornění.
- Specifikace se mohou pro různé země lišit.
- Hmotnost s akumulátorem dle EPTA – Procedure 01/2014

Použitelný akumulátor a nabíječka

| | |
|------------|---------|
| Akumulátor | BL1815G |
| Nabíječka | DC18WA |

VAROVÁNÍ: Používejte pouze výše uvedené akumulátory a nabíječky. Použití jiných akumulátorů a nabíječek může způsobit zranění a/nebo požár.

Účel použití

Nářadí je určeno k vrtání a šroubování do dřeva, kovů a plastů.

Hlučnost

Typická vážená hladina hluku (A) určená podle normy EN62841-2-1:

Hladina akustického tlaku (L_{pA}): 70 dB(A) nebo méně
Nejistota (K): 3 dB(A)

POZNÁMKA: Celková(é) hodnota(y) emisí hluku byla(y) změřena(y) v souladu se standardní zkušební metodou a dá se použít k porovnání nářadí mezi sebou.

POZNÁMKA: Hodnotu(y) deklarovaných emisí hluku lze také použít k předběžnému posouzení míry expozice vibracím.

VAROVÁNÍ: Používejte ochranu sluchu.

VAROVÁNÍ: Emise hluku se při používání elektrického nářadí ve skutečnosti mohou od deklarované(ých) hodnot(y) lišit v závislosti na způsobech použití nářadí.

VAROVÁNÍ: Nezapomeňte stanovit bezpečnostní opatření na ochranu obsluhy podle odhadu expozice ve skutečných podmínkách použití. (Vezměte přitom v úvahu všechny části provozního cyklu, tj. kromě doby zátěže například doby, kdy je nářadí vypnuté a kdy běží naprázdno.)

Vibrace

Celková hodnota vibrací (vektorový součet tří os) určená podle normy EN62841-2-1:

Pracovní režim: Vrtání do kovu

Emise vibrací ($a_{h,D}$): 2,5 m/s² nebo méně

Nejistota (K): 1,5 m/s²

POZNÁMKA: Celková(é) hodnota(y) deklarovaných vibrací byla(y) změřena(y) v souladu se standardní zkušební metodou a dá se použít k porovnání nářadí mezi sebou.

POZNÁMKA: Celkovou(é) hodnotu(y) deklarovaných vibrací lze také použít k předběžnému posouzení míry expozice vibracím.

VAROVÁNÍ: Emise vibrací se při používání elektrického nářadí ve skutečnosti mohou od deklarované(ých) hodnot(y) lišit v závislosti na způsobech použití nářadí.

VAROVÁNÍ: Nezapomeňte stanovit bezpečnostní opatření na ochranu obsluhy podle odhadu expozice ve skutečných podmínkách použití. (Vezměte přitom v úvahu všechny části provozního cyklu, tj. kromě doby zátěže například doby, kdy je nářadí vypnuté a kdy běží naprázdno.)

Prohlášení ES o shodě

Pouze pro evropské země

Prohlášení ES o shodě je obsaženo v Příloze A tohoto návodu k obsluze.

Obsah je uzamčen

Dokončete, prosím, proces objednávky.

Následně budete mít přístup k celému dokumentu.



Proč je dokument uzamčen? Nahněvat Vás rozhodně nechceme. Jsou k tomu dva hlavní důvody:

- 1) Vytvořit a udržovat obsáhlou databázi návodů stojí nejen spoustu úsilí a času, ale i finanční prostředky. Dělali byste to Vy zadarmo? Ne*. Zakoupením této služby obdržíte úplný návod a podpoříte provoz a rozvoj našich stránek. Třeba se Vám to bude ještě někdy hodit.

**) Možná zpočátku ano. Ale vězte, že dotovat to dlouhodobě nelze. A rozhodně na tom nezbohatneme.*

- 2) Pak jsou tady „roboti“, kteří se přiživují na naší práci a „vysávají“ výsledky našeho úsilí pro svůj prospěch. Tímto krokem se jim to snažíme překazit.

A pokud nemáte zájem, respektujeme to. Urgujte svého prodejce. A když neuspějete, rádi Vás uvidíme!