



EN	Cordless Hammer Driver Drill	INSTRUCTION MANUAL	4
PL	Akum. wiertarko-wkrętarca udarowa	INSTRUKCJA OBSŁUGI	12
HU	Akkumulátoros csavarbehajtó	HASZNÁLATI KÉZIKÖNYV	21
SK	Akkumulátorová pneumatická zarážacia vrtačka	NÁVOD NA OBSLUHU	29
CS	Akkumulátorový příklepový vrtací šroubovák	NÁVOD K OBSLUZE	37
UK	Бездротовий дріль з ударним приводом	ІНСТРУКЦІЯ З ЕКСПЛУАТАЦІЇ	45
RO	Mașină de găurit și înșurubat cu acumulatori	MANUAL DE INSTRUCȚIUNI	54
DE	Akku- Schlagbohrschrauber	BETRIEBSANLEITUNG	62

IMPORTANT: Read Before Using.

WAŻNE: Przeczytaj przed rozpoczęciem użytkowania.

FONTOS: Használat előtt olvassa el!

DÔLEŽITÉ: Před použitím si přečtajte pokyny.

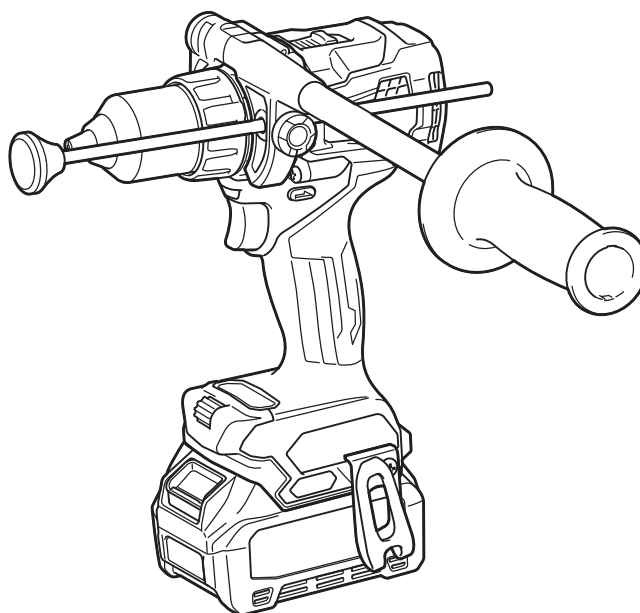
DŮLEŽITÉ: Před použitím přečtěte.

ВАЖЛИВО: Прочитайте перед використанням.

IMPORTANT: Citiți înainte de utilizare.

WICHTIG: Vor Gebrauch lesen.

HP001G



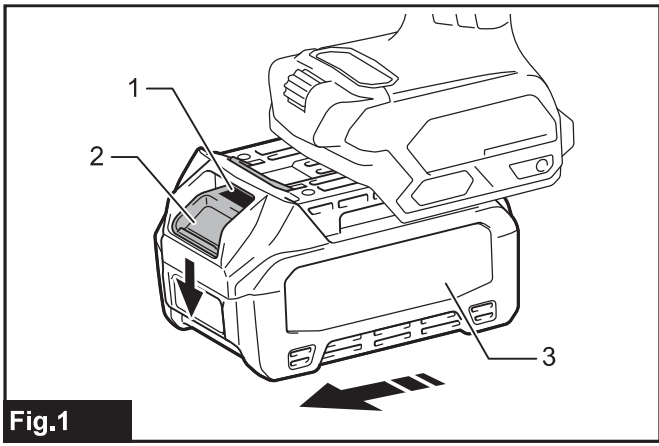


Fig.1

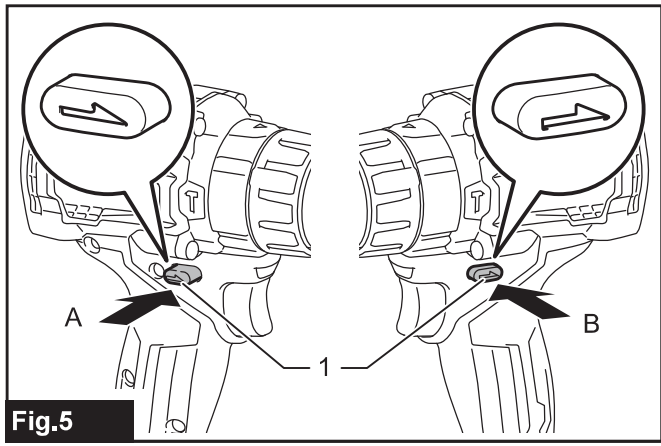


Fig.5

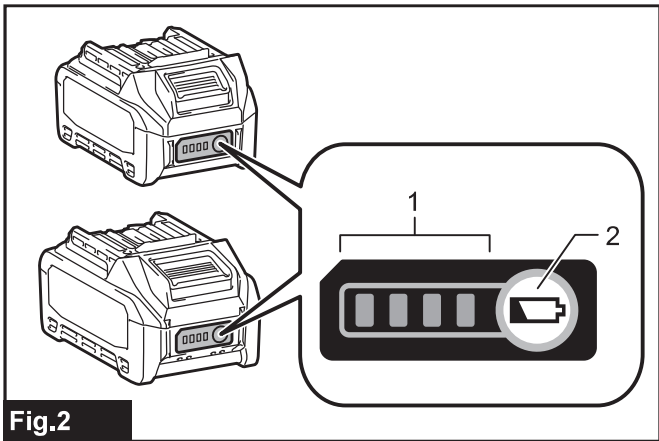


Fig.2

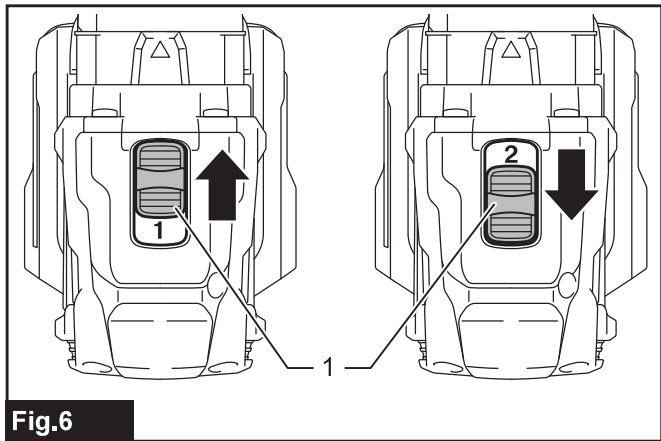


Fig.6

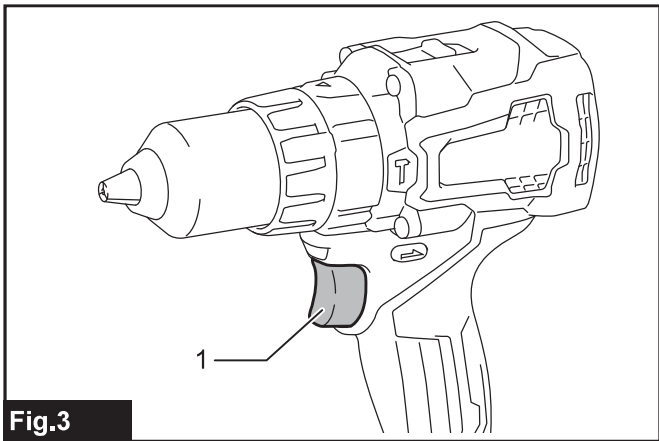


Fig.3

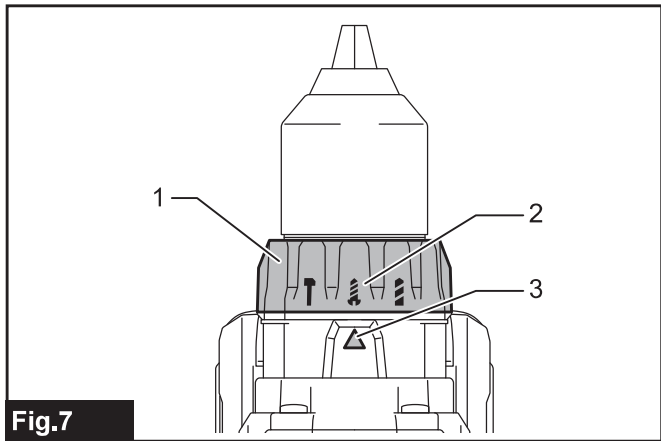


Fig.7

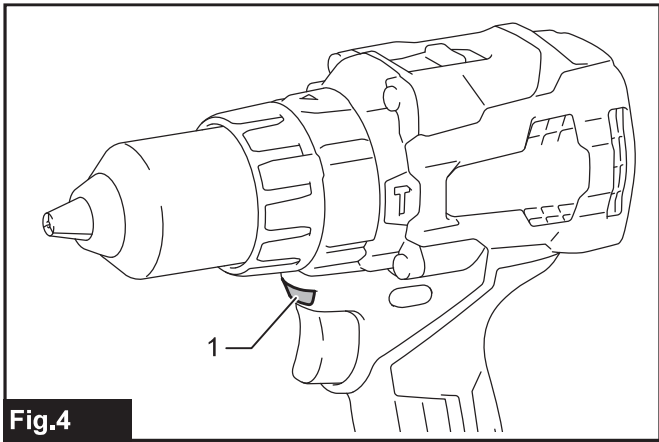


Fig.4

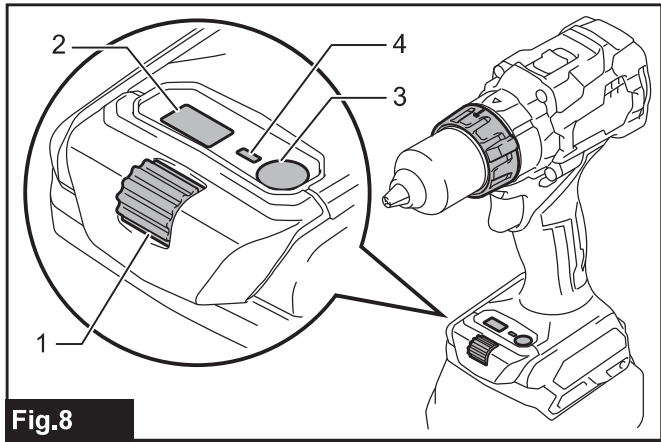


Fig.8

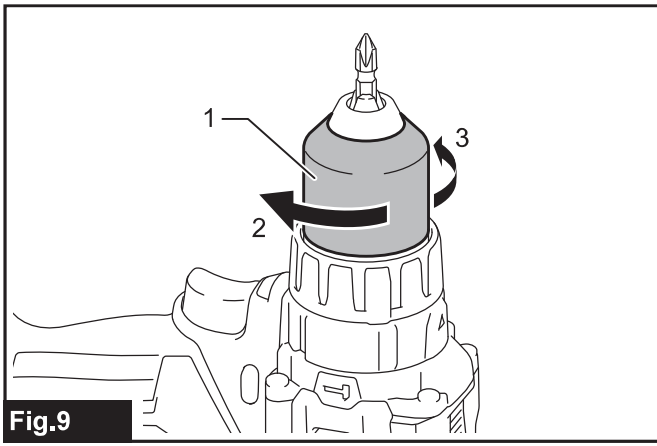


Fig.9

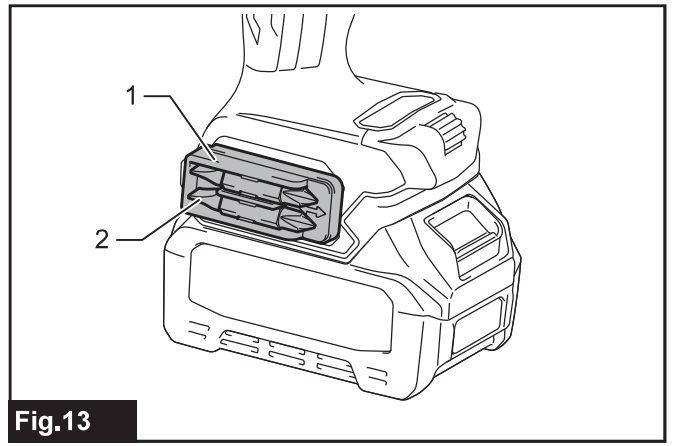


Fig.13

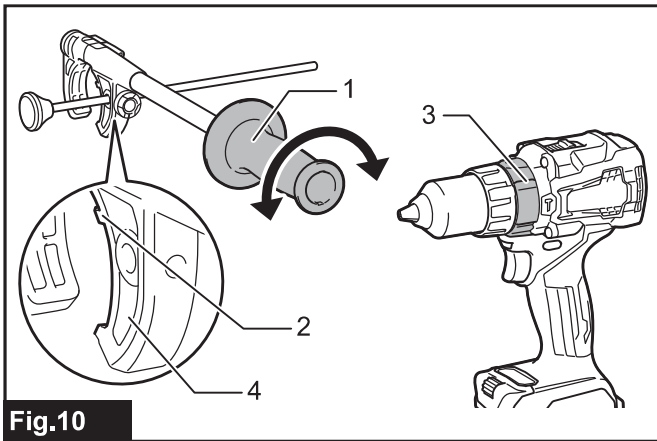


Fig.10

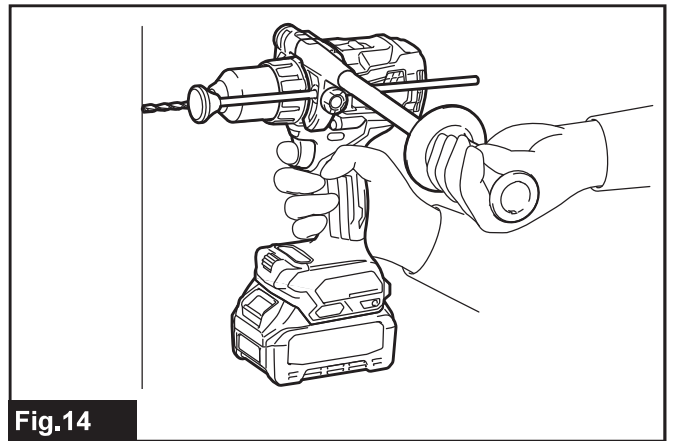


Fig.14

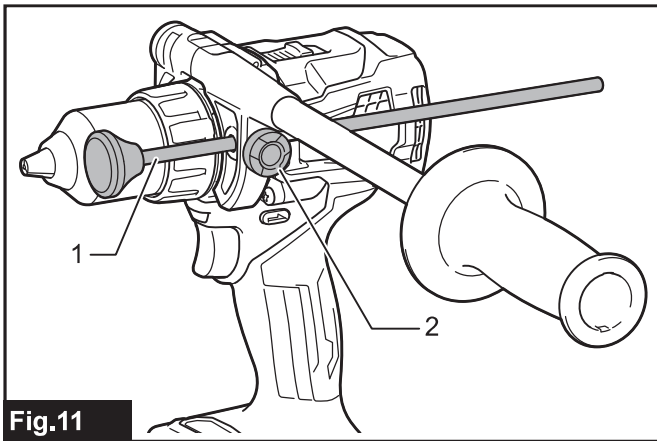


Fig.11

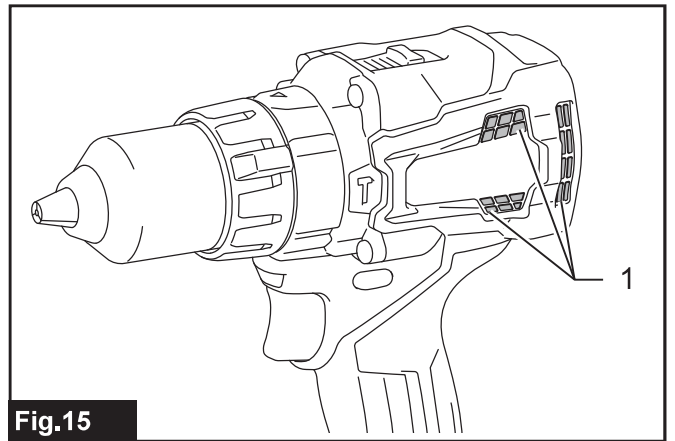


Fig.15

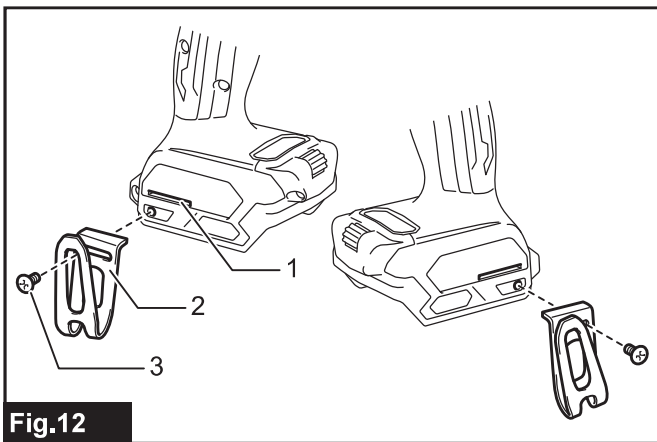


Fig.12

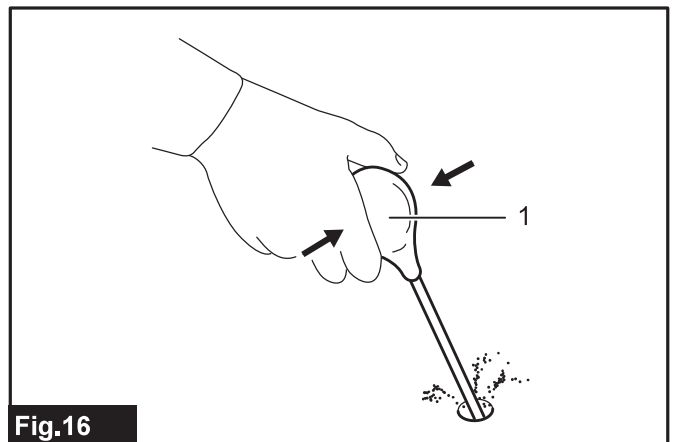


Fig.16

Obsah je uzamčen

Dokončete, prosím, proces objednávky.

Následně budete mít přístup k celému dokumentu.



Proč je dokument uzamčen? Nahněvat Vás rozhodně nechceme. Jsou k tomu dva hlavní důvody:

- 1) Vytvořit a udržovat obsáhlou databázi návodů stojí nejen spoustu úsilí a času, ale i finanční prostředky. Dělali byste to Vy zadarmo? Ne*. Zakoupením této služby obdržíte úplný návod a podpoříte provoz a rozvoj našich stránek. Třeba se Vám to bude ještě někdy hodit.

**) Možná zpočátku ano. Ale vězte, že dotovat to dlouhodobě nelze. A rozhodně na tom nezbohatneme.*

- 2) Pak jsou tady „roboti“, kteří se přiživují na naší práci a „vysávají“ výsledky našeho úsilí pro svůj prospěch. Tímto krokem se jim to snažíme překazit.

A pokud nemáte zájem, respektujeme to. Urgujte svého prodejce. A když neuspějete, rádi Vás uvidíme!