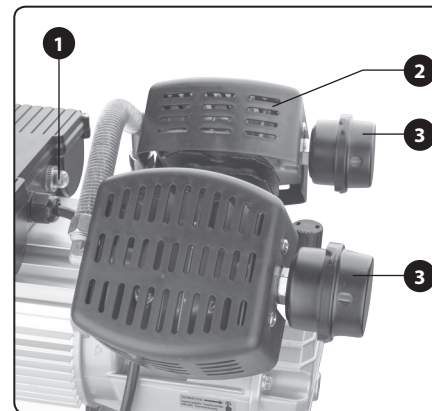
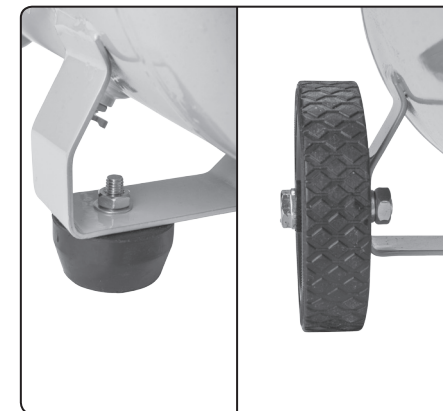


Obr. 1
1. ábra
Abb. 1

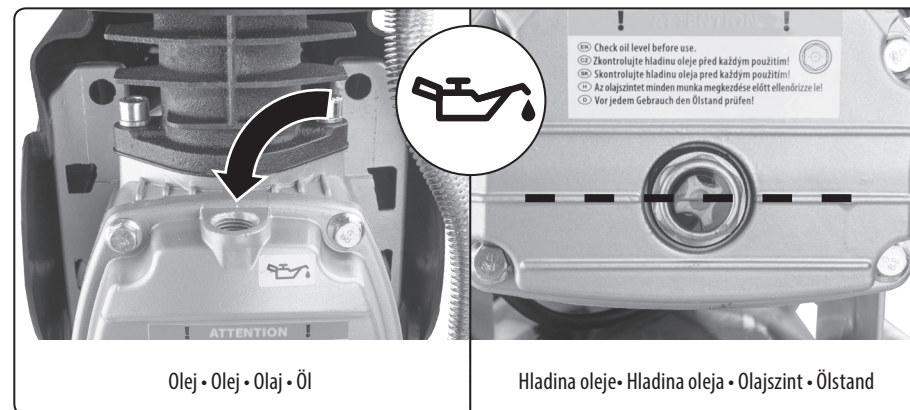


Obr. 2 / 2. ábra / Abb. 2

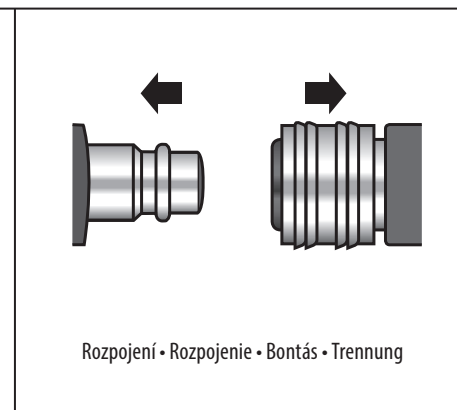
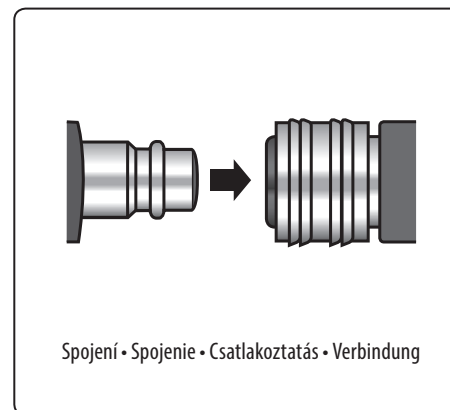


Obr. 3 / 3. ábra / Abb. 3

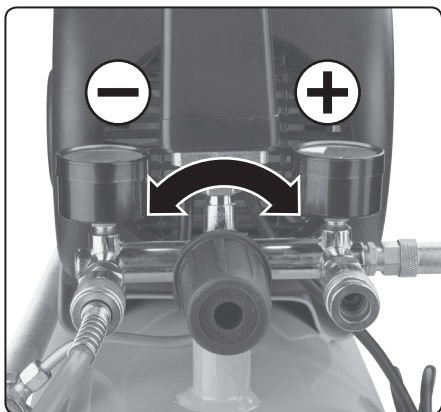
Obr. 4 / 4. ábra / Abb. 4



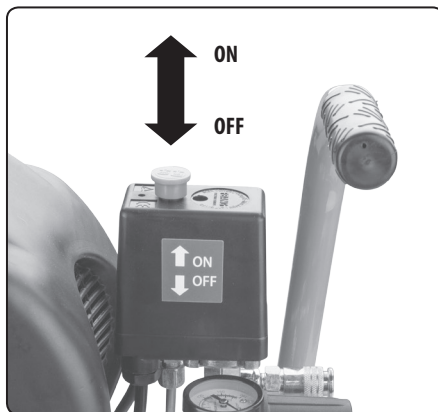
Obr. 5 / 5. ábra / Abb. 5



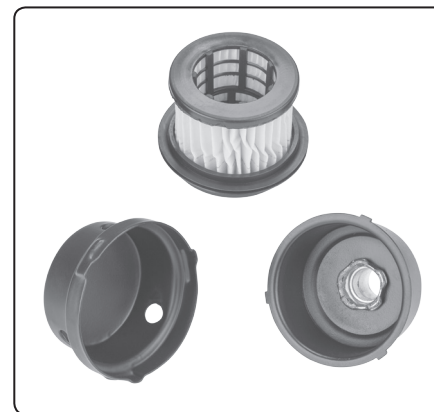
Obr. 6 / 6. ábra / Abb. 6



Obr. 7 / 7. ábra / Abb. 7



Obr. 8 / 8. ábra / Abb. 8



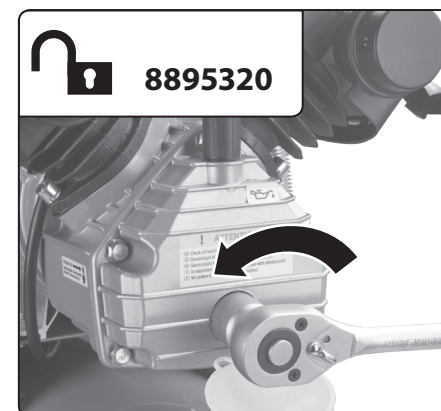
Obr. 10 / 10. ábra / Abb. 10



Obr. 11 / 11. ábra / Abb. 11

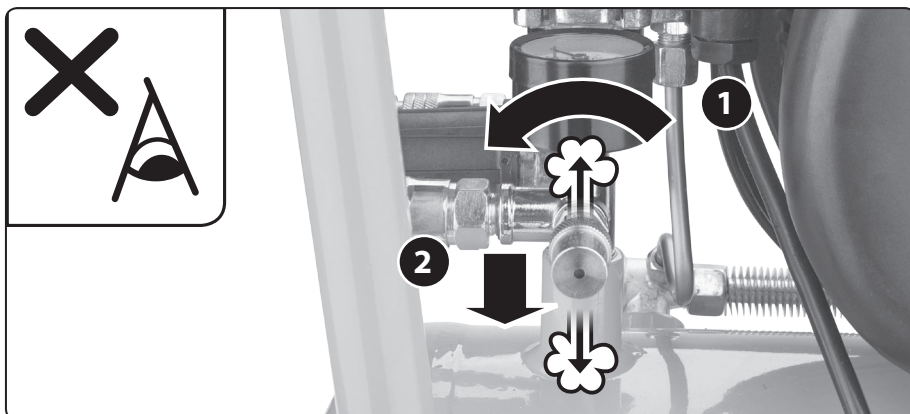


Obr. 12A / 12A. ábra / Abb. 12A



Obr. 12B / 12B. ábra / Abb. 12B

CZ / ZKOUŠKA FUNKCE PŘETLAKOVÉHO VENTILU
 SK / SKÚŠKA FUNKCIE PRETLAKOVÉHO VENTILU
 HU / A TÚLNÝOMÁS SZELEP ELLENŐRZÉSE
 DE / FUNKTIONSPRÜFUNG DES ÜBERDRUCKVENTILS



Obr. 9 / 9. ábra / Abb. 9

Obsah je uzamčen

Dokončete, prosím, proces objednávky.

Následně budete mít přístup k celému dokumentu.



Proč je dokument uzamčen? Nahněvat Vás rozhodně nechceme. Jsou k tomu dva hlavní důvody:

- 1) Vytvořit a udržovat obsáhlou databázi návodů stojí nejen spoustu úsilí a času, ale i finanční prostředky. Dělali byste to Vy zadarmo? Ne*. Zakoupením této služby obdržíte úplný návod a podpoříte provoz a rozvoj našich stránek. Třeba se Vám to bude ještě někdy hodit.

**) Možná zpočátku ano. Ale vězte, že dotovat to dlouhodobě nelze. A rozhodně na tom nezbohatneme.*

- 2) Pak jsou tady „roboti“, kteří se přiživují na naší práci a „vysávají“ výsledky našeho úsilí pro svůj prospěch. Tímto krokem se jim to snažíme překazit.

A pokud nemáte zájem, respektujeme to. Urgujte svého prodejce. A když neuspějete, rádi Vás uvidíme!