

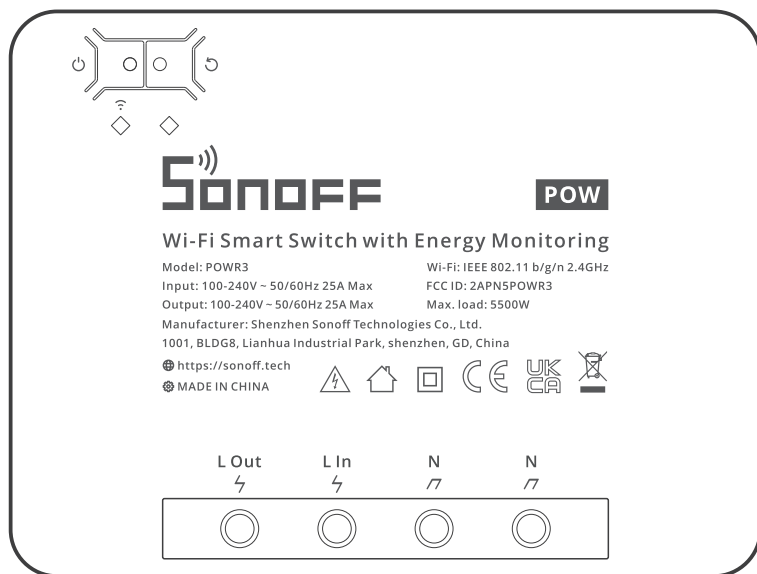
SONOFF



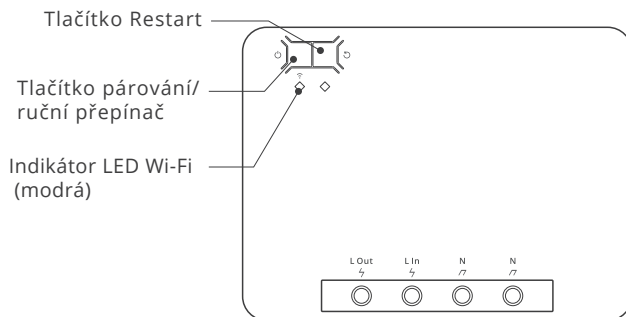
DIY POWR3

Vysoce výkonný inteligentní přepínač WiFi Sonoff POWR3

Uživatelská příručka



Popis produktu



Funkce

Zařízení je chytrý vypínač s vysokým výkonem (25 A) a funkcí monitorování napájení, který umožňuje vzdáleně zapnout/vypnout zařízení, vytvořit plán zapnutí/vypnutí nebo jej sdílet s rodinou pro společné ovládání.



Dálkové ovládání
ovládání



Jednorázově/
Odpočítávání



Hlasové ovládání



Sdílení



Monitorování
napájení



Ochrana proti
přetížení



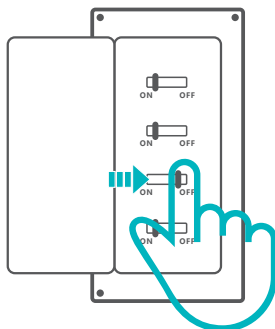
Smart Scene



Záznam operací

Návod k obsluze

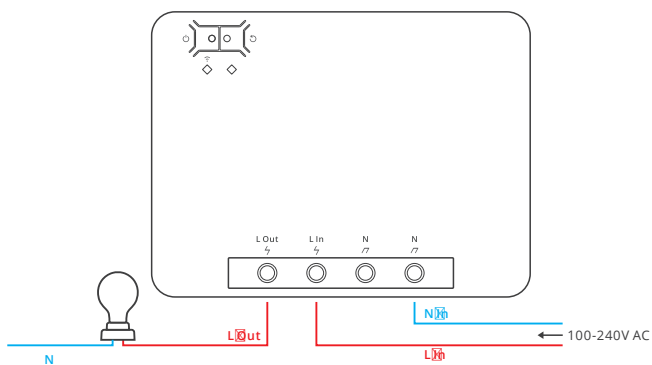
1. Vypněte napájení.



Instalaci a údržbu jednotky svěřte odbornému elektrikáři. Abyste předešli nebezpečí úrazu elektrickým proudem, nemanipulujte s žádným připojením ani se nedotýkejte svorkovnice, když je přístroj zapnutý!

2. Pokyny pro zapojení

Pokyny pro zapojení svítidel:



Obsah je uzamčen

Dokončete, prosím, proces objednávky.

Následně budete mít přístup k celému dokumentu.



Proč je dokument uzamčen? Nahněvat Vás rozhodně nechceme. Jsou k tomu dva hlavní důvody:

- 1) Vytvořit a udržovat obsáhlou databázi návodů stojí nejen spoustu úsilí a času, ale i finanční prostředky. Dělali byste to Vy zadarmo? Ne*. Zakoupením této služby obdržíte úplný návod a podpoříte provoz a rozvoj našich stránek. Třeba se Vám to bude ještě někdy hodit.

**) Možná zpočátku ano. Ale vězte, že dotovat to dlouhodobě nelze. A rozhodně na tom nezbohatneme.*

- 2) Pak jsou tady „roboti“, kteří se přiživují na naší práci a „vysávají“ výsledky našeho úsilí pro svůj prospěch. Tímto krokem se jim to snažíme překazit.

A pokud nemáte zájem, respektujeme to. Urgujte svého prodejce. A když neuspějete, rádi Vás uvidíme!