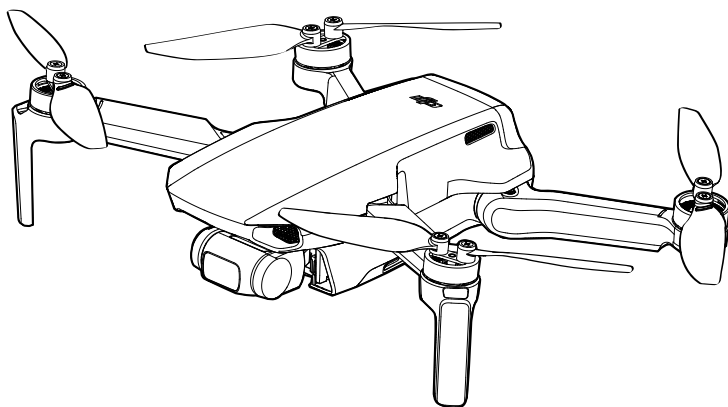


# DJI MINI 2 SE

Uživatelská příručka v1.0 2023.02



### **Hledání klíčových slov**

Vyhledejte klíčová slova, například „baterie“ a „nainstalovat“. Pokud ke čtení tohoto dokumentu používáte Adobe Acrobat Reader, spusťte vyhledávání stisknutím kláves Ctrl + F v systému Windows nebo Command + F v systému Mac

### **Navigace k tématu**

Zobrazte si úplný seznam témat v obsahu. Kliknutím na téma přejdete do dané sekce.



### **Tisk tohoto dokumentu**

Tento dokument podporuje tisk ve vysokém rozlišení.

# Používání této příručky

## Legenda

⊘ Varování

⚠ Důležité

💡 Tipy a triky

📖 Odkazy

## Než začnete

Před prvním použitím DJI™ Mini 2 SE si přečtěte následující dokumenty:

1. Uživatelská příručka
2. Průvodce rychlým startem
3. Bezpečnostní pokyny

Před prvním použitím doporučujeme shlédnout všechna výuková videa na oficiálních stránkách DJI a přečíst si bezpečnostní pokyny. Připravte se na svůj první let prostudováním průvodce rychlým startem, další informace pak najdete v této uživatelské příručce.

## Videonávody

Přejděte na níže uvedenou adresu nebo naskenujte QR kód a podívejte se na výuková videa DJI Mini 2 SE, která ukazují, jak bezpečně používat DJI Mini 2 SE:

<http://www.dji.com/mini-2-se/downloads>



## Stáhněte si aplikaci DJI Fly

Během letu používejte aplikaci DJI Fly. Naskenujte QR kód vpravo a stáhněte si nejnovější verzi.

Verze DJI Fly pro Android je kompatibilní s Androidem v6.0 a novějším.

Verze DJI Fly pro iOS je kompatibilní s iOS v11.0 a novějším.

\* Pro zvýšení bezpečnosti je let omezen na výšku 30 metrů a vzdálenost 50 metrů, pokud není dron během letu připojen nebo přihlášen k aplikaci. To platí pro DJI Fly a všechny další aplikace kompatibilní s drony DJI.



Provozní teplota tohoto produktu je 0 °C až 40 °C. Nesplňuje standardní provozní teplotu pro použití ve vojenské kvalitě (-55 °C až 125 °C), která je nutná k překonání větší variability prostředí. Produkt provozujte vhodným způsobem a pouze pro účely, které splňují požadavky na rozsah provozních teplot dané třídy.

---

# Obsah je uzamčen

**Dokončete, prosím, proces objednávky.**

**Následně budete mít přístup k celému dokumentu.**



**Proč je dokument uzamčen? Nahněvat Vás rozhodně nechceme. Jsou k tomu dva hlavní důvody:**

- 1) Vytvořit a udržovat obsáhlou databázi návodů stojí nejen spoustu úsilí a času, ale i finanční prostředky. Dělali byste to Vy zadarmo? Ne\*. Zakoupením této služby obdržíte úplný návod a podpoříte provoz a rozvoj našich stránek. Třeba se Vám to bude ještě někdy hodit.

*\*) Možná zpočátku ano. Ale vězte, že dotovat to dlouhodobě nelze. A rozhodně na tom nezbohatneme.*

- 2) Pak jsou tady „roboti“, kteří se přiživují na naší práci a „vysávají“ výsledky našeho úsilí pro svůj prospěch. Tímto krokem se jim to snažíme překazit.

A pokud nemáte zájem, respektujeme to. Urgujte svého prodejce. A když neuspějete, rádi Vás uvidíme!