



SW9

User Manual • Užívateľský manuál • Uživatel'ský manuál • Használati utasítás • Benutzerhandbuch

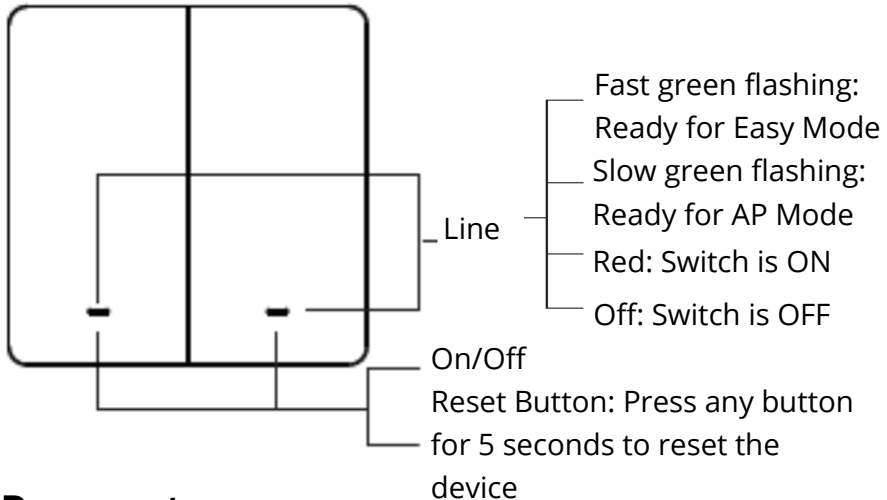
The product user guide contains product features, instructions on how to use the product, and the operating procedure. Read the user manual carefully to get the best experience and avoid unnecessary damage. Keep this manual for future reference. If you have any questions or comments about the device, please contact the customer line.

www.alza.co.uk/kontakt

+44 (0)203 514 4411

Alza.cz a.s., Jankovcova 1522/53, 170 00 Prague 7, www.alza.cz

Product Overview



Parameters

Input: 220-240V~, 50/60Hz

Output: 10A (Max)

Max. Power: 2300W at 230V~

Wi-Fi Frequency: 2.4GHz

Before Installation

WARNING! RISK OF ELECTRIC SHOCK.

Incorrect installation could be dangerous or illegal, multiple breakers may need to be de-energized for safe installation. Please call a professional electrician if you are unfamiliar or uncomfortable with electrical work.

Obsah je uzamčen

Dokončete, prosím, proces objednávky.

Následně budete mít přístup k celému dokumentu.



Proč je dokument uzamčen? Nahněvat Vás rozhodně nechceme. Jsou k tomu dva hlavní důvody:

- 1) Vytvořit a udržovat obsáhlou databázi návodů stojí nejen spoustu úsilí a času, ale i finanční prostředky. Dělali byste to Vy zadarmo? Ne*. Zakoupením této služby obdržíte úplný návod a podpoříte provoz a rozvoj našich stránek. Třeba se Vám to bude ještě někdy hodit.

**) Možná zpočátku ano. Ale vězte, že dotovat to dlouhodobě nelze. A rozhodně na tom nezbohatneme.*

- 2) Pak jsou tady „roboti“, kteří se přiživují na naší práci a „vysávají“ výsledky našeho úsilí pro svůj prospěch. Tímto krokem se jim to snažíme překazit.

A pokud nemáte zájem, respektujeme to. Urgujte svého prodejce. A když neuspějete, rádi Vás uvidíme!