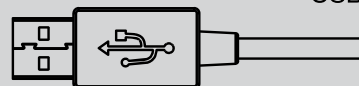


Omnis Pudding²⁰

MECHANICAL GAMING
KEYBOARD

USB



EY5A031 | EY5A032 | EY5A033

More at
www.endorfy.com

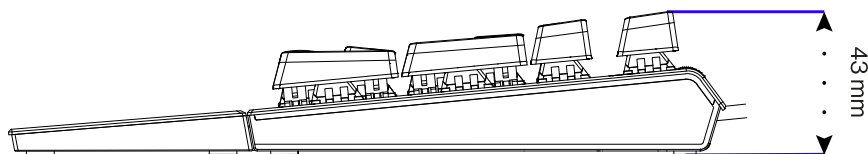
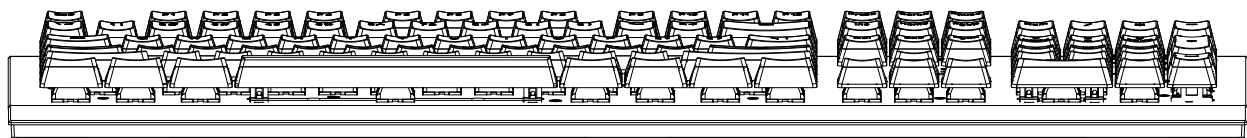
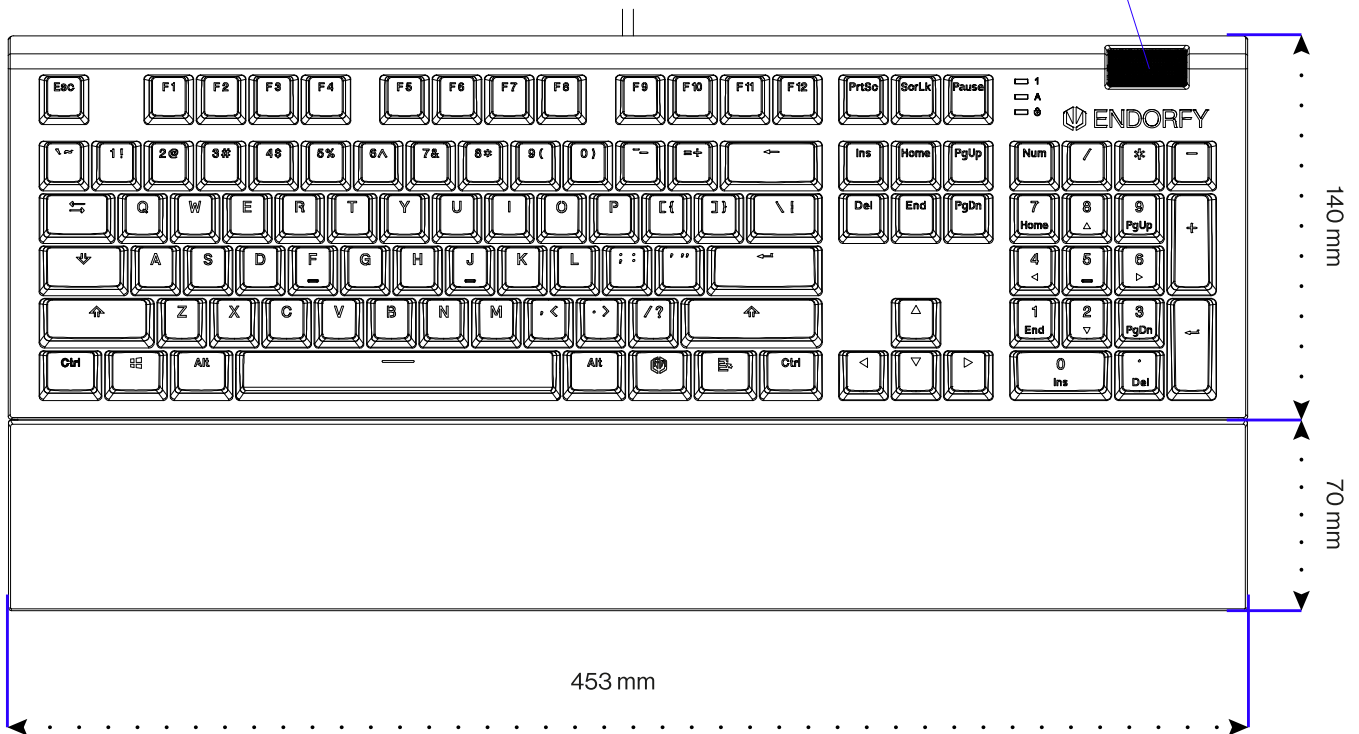
Designed by ENDORFY

COOLING SP. Z O.O.
UL. SOKOŁOWSKA 24
05-806 SOKOŁÓW, POLSKA
TEL. +48222920130

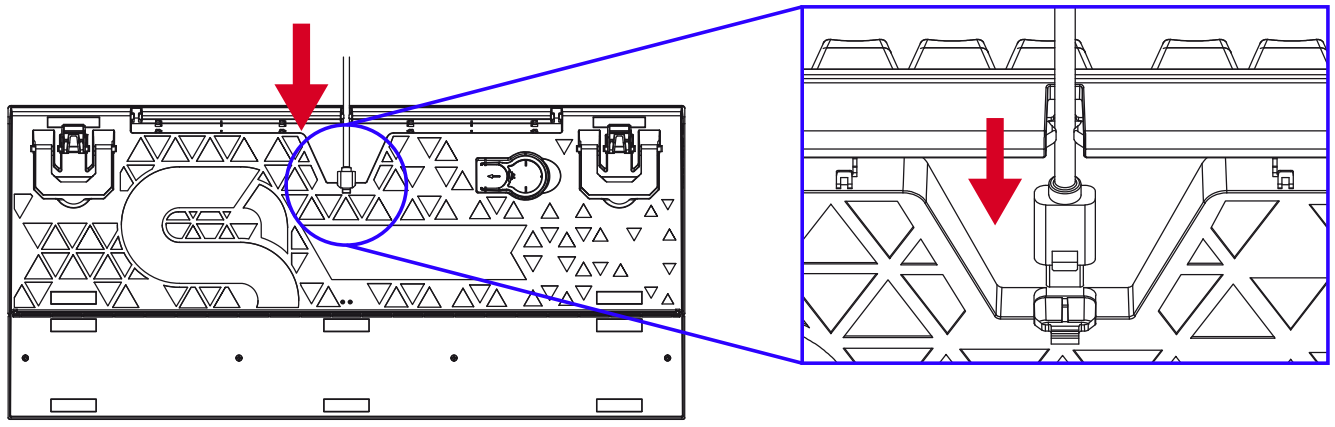
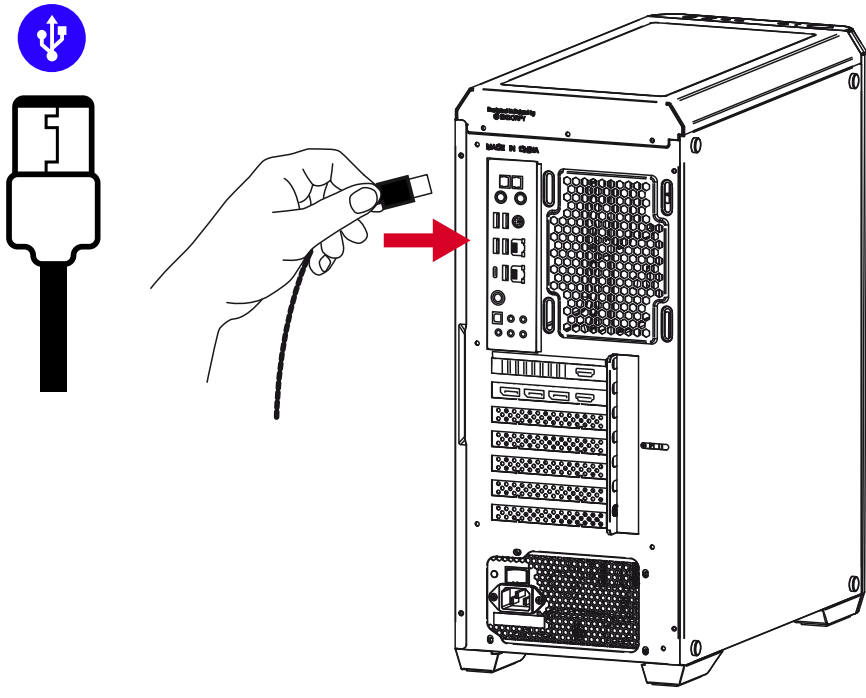


We are all *technology* heroes.

- EN:** Volume +/-, mute
- CZ:** Hlasnost +/-, tlumit
- DE:** Lautstärkereglер +/-, stumm schalten
- DK:** Lydstyrkekontrol +/-, lydlos
- ES:** Volumen +/-, silenciар
- FI:** Äänenvoimakkuus +/-, mykistä
- FR:** Volume +/-, mute
- HU:** Hangérszabályozó +/-, némtás
- IT:** Volume +/-, mute
- NO:** Volumkontroll +/-, demp volumet
- PL:** Regulacja głośności +/-, wyciszenie
- RO:** Controlul volumului +/-, dezactivarea sunetului
- RU:** Контроль громкости +/-, отключение звука
- SE:** Volymkontroll +/-, ljudavstängning
- SK:** Hlasnost +/-, stitnit
- UA:** Регулювання гучності +/-, відключення звуку



USB



SOFTWARE



WWW.ENDORFY.COM/SOFTWARE

Obsah je uzamčen

Dokončete, prosím, proces objednávky.

Následně budete mít přístup k celému dokumentu.



Proč je dokument uzamčen? Nahněvat Vás rozhodně nechceme. Jsou k tomu dva hlavní důvody:

- 1) Vytvořit a udržovat obsáhlou databázi návodů stojí nejen spoustu úsilí a času, ale i finanční prostředky. Dělali byste to Vy zadarmo? Ne*. Zakoupením této služby obdržíte úplný návod a podpoříte provoz a rozvoj našich stránek. Třeba se Vám to bude ještě někdy hodit.

**) Možná zpočátku ano. Ale vězte, že dotovat to dlouhodobě nelze. A rozhodně na tom nezbohatneme.*

- 2) Pak jsou tady „roboti“, kteří se přiživují na naší práci a „vysávají“ výsledky našeho úsilí pro svůj prospěch. Tímto krokem se jim to snažíme překazit.

A pokud nemáte zájem, respektujeme to. Urgujte svého prodejce. A když neuspějete, rádi Vás uvidíme!