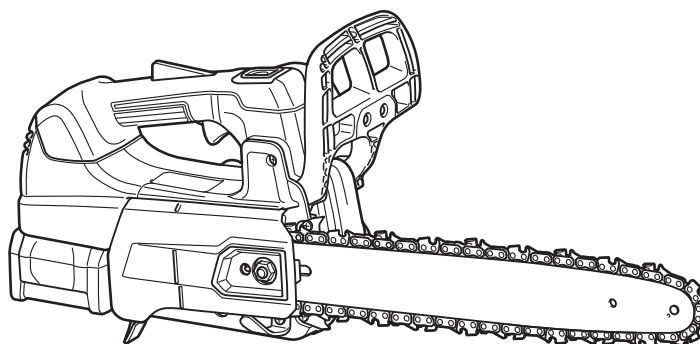
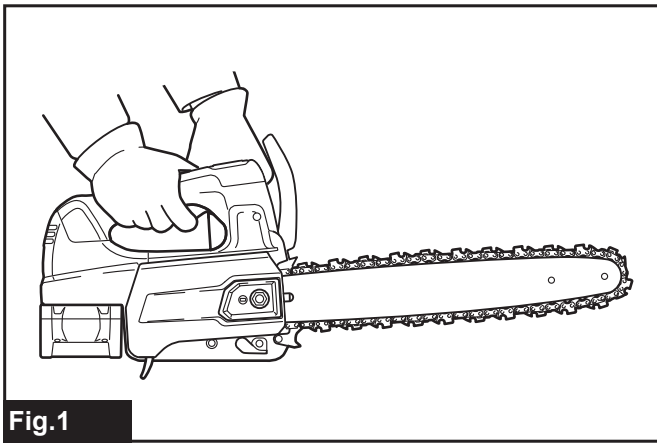




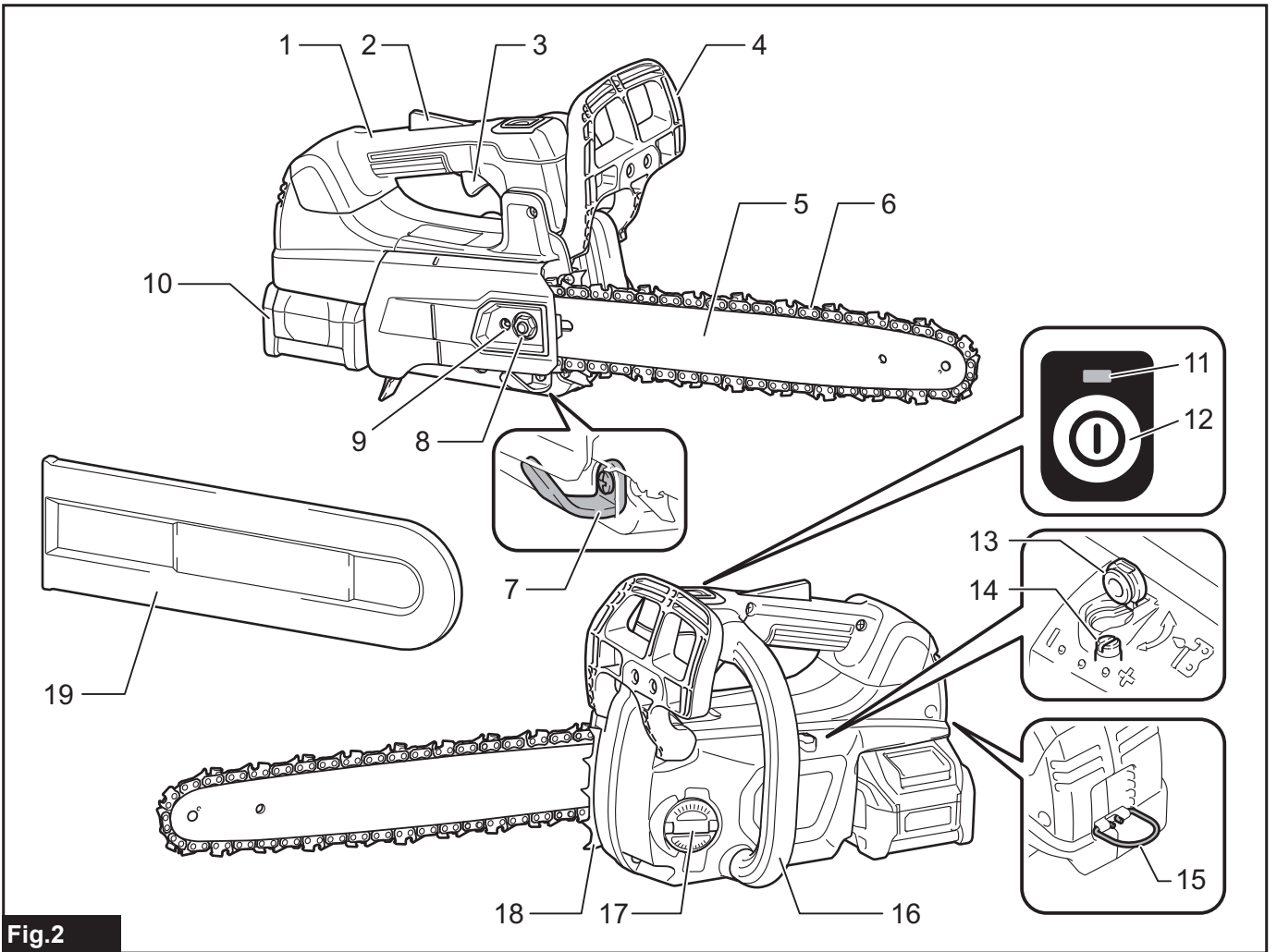
|           |   |                                  |            |
|-----------|---|----------------------------------|------------|
| <b>EN</b> | <b>Cordless Chain Saw</b>               | <b>INSTRUCTION MANUAL</b>        | <b>8</b>   |
| <b>PL</b> | <b>Akumulatorowa Pilarka Łańcuchowa</b> | <b>INSTRUKCJA OBSŁUGI</b>        | <b>21</b>  |
| <b>HU</b> | <b>Akkumulátoros láncfűrész</b>         | <b>HASZNÁLATI KÉZIKÖNYV</b>      | <b>35</b>  |
| <b>SK</b> | <b>Akumulátorová reťazová píla</b>      | <b>NÁVOD NA OBSLUHU</b>          | <b>48</b>  |
| <b>CS</b> | <b>Akumulátorová řetězová píla</b>      | <b>NÁVOD K OBSLUZE</b>           | <b>61</b>  |
| <b>UK</b> | <b>Бездротова ланцюгова пила</b>        | <b>ІНСТРУКЦІЯ З ЕКСПЛУАТАЦІЇ</b> | <b>74</b>  |
| <b>RO</b> | <b>Ferăstrău cu lanț cu acumulator</b>  | <b>MANUAL DE INSTRUCȚIUNI</b>    | <b>89</b>  |
| <b>DE</b> | <b>Akku-Kettensäge</b>                  | <b>BETRIEBSANLEITUNG</b>         | <b>103</b> |

**UC002G**  
**UC003G**  
**UC004G**  
**UC006G**





**Fig.1**



**Fig.2**

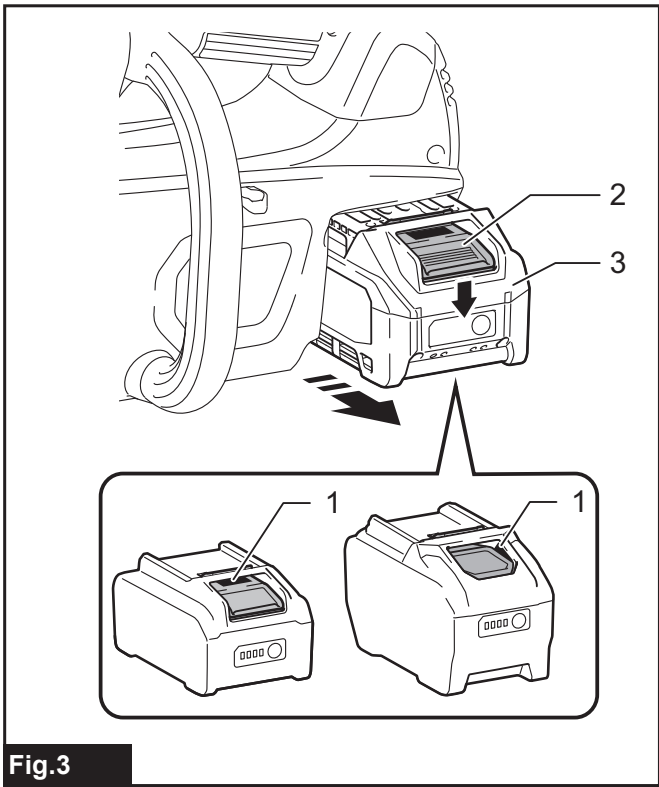


Fig. 3

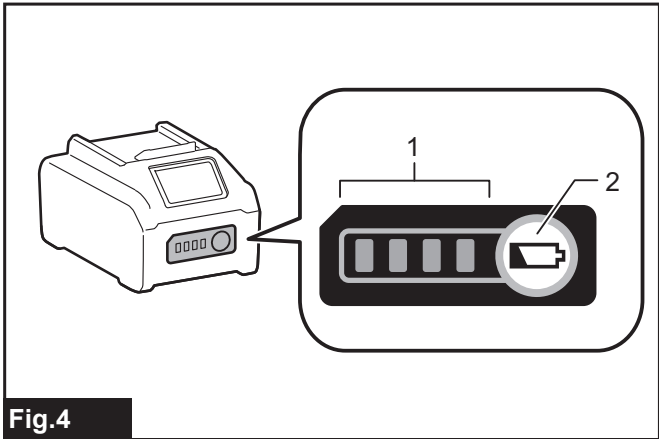


Fig. 4

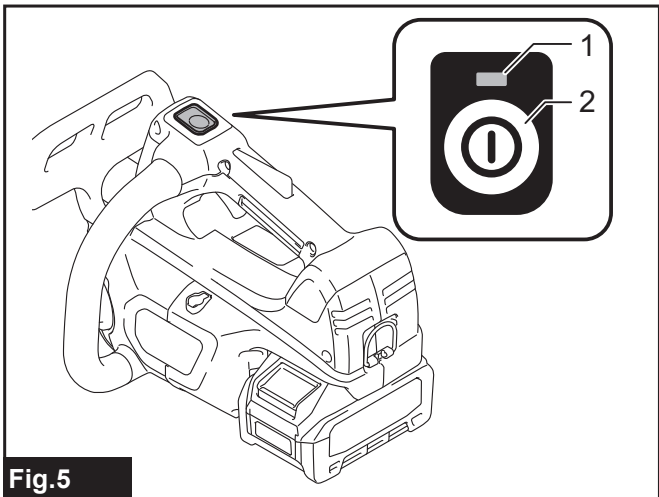


Fig. 5

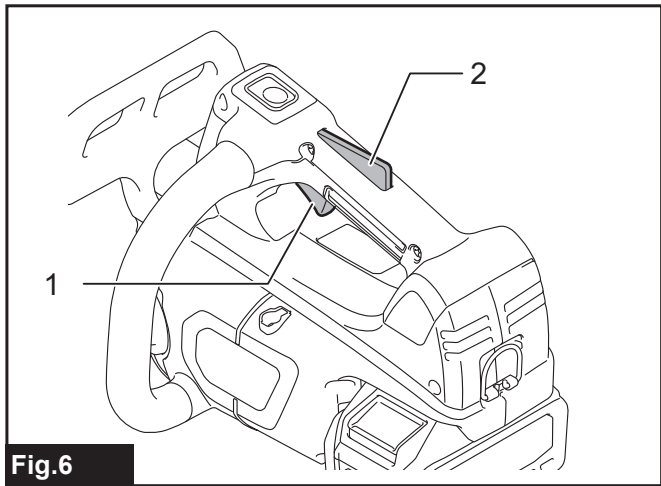


Fig. 6

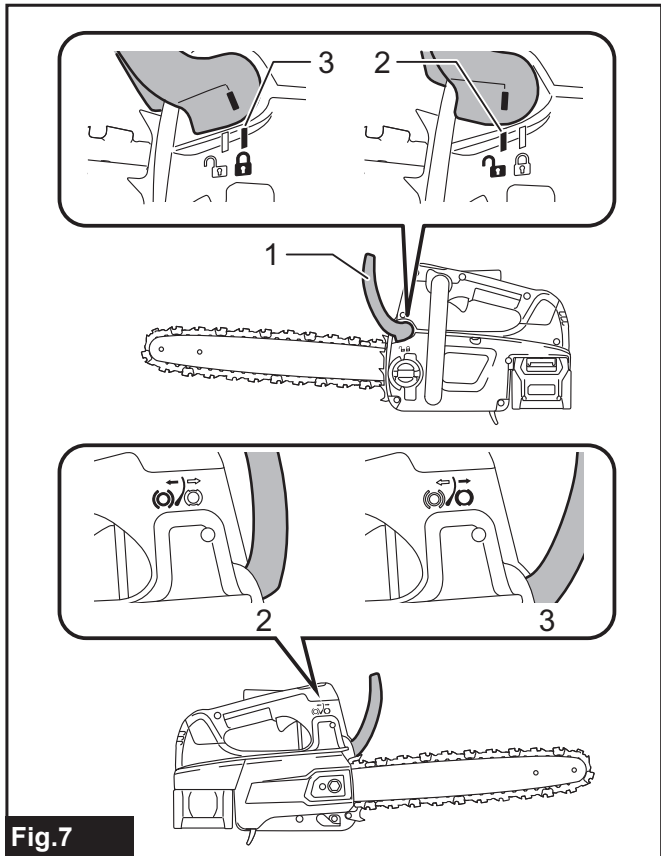


Fig. 7

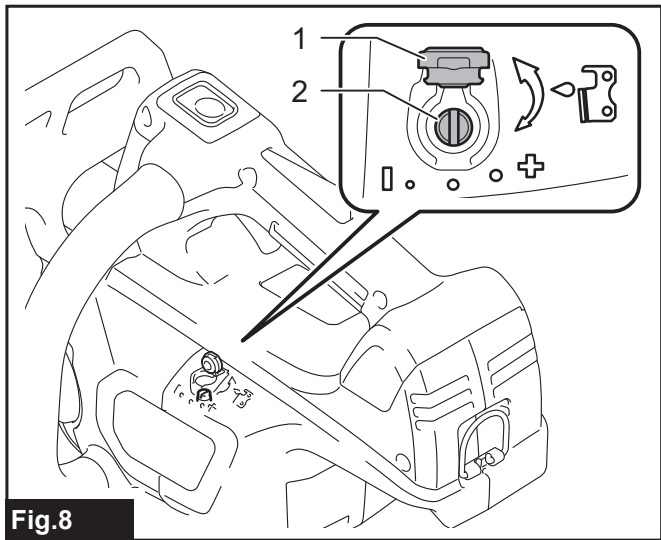


Fig. 8

# Obsah je uzamčen

**Dokončete, prosím, proces objednávky.**

**Následně budete mít přístup k celému dokumentu.**



**Proč je dokument uzamčen? Nahněvat Vás rozhodně nechceme. Jsou k tomu dva hlavní důvody:**

- 1) Vytvořit a udržovat obsáhlou databázi návodů stojí nejen spoustu úsilí a času, ale i finanční prostředky. Dělali byste to Vy zadarmo? Ne\*. Zakoupením této služby obdržíte úplný návod a podpoříte provoz a rozvoj našich stránek. Třeba se Vám to bude ještě někdy hodit.

*\*) Možná zpočátku ano. Ale vězte, že dotovat to dlouhodobě nelze. A rozhodně na tom nezbohatneme.*

- 2) Pak jsou tady „roboti“, kteří se přiživují na naší práci a „vysávají“ výsledky našeho úsilí pro svůj prospěch. Tímto krokem se jim to snažíme překazit.

A pokud nemáte zájem, respektujeme to. Urgujte svého prodejce. A když neuspějete, rádi Vás uvidíme!