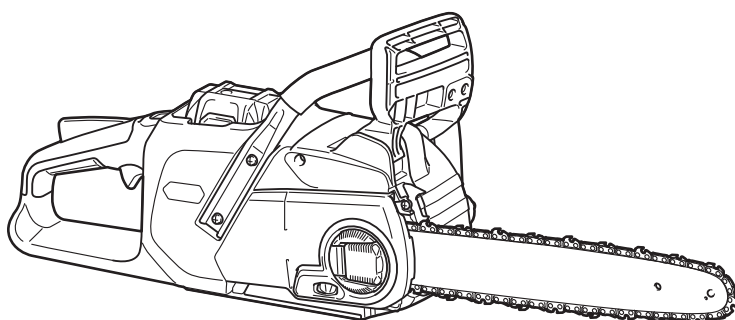




<b>EN</b>	<b>Cordless Chain Saw</b>	<b>INSTRUCTION MANUAL</b>	<b>10</b>
<b>PL</b>	<b>Akumulatorowa Pilarka Łańcuchowa</b>	<b>INSTRUKCJA OBSŁUGI</b>	<b>23</b>
<b>HU</b>	<b>Akkumulátoros láncfűrész</b>	<b>HASZNÁLATI KÉZIKÖNYV</b>	<b>38</b>
<b>SK</b>	<b>Akumulátorová reťazová píla</b>	<b>NÁVOD NA OBSLUHU</b>	<b>52</b>
<b>CS</b>	<b>Akumulátorová řetězová píla</b>	<b>NÁVOD K OBSLUZE</b>	<b>65</b>
<b>UK</b>	<b>Бездротова ланцюгова пила</b>	<b>ІНСТРУКЦІЯ З ЕКСПЛУАТАЦІЇ</b>	<b>78</b>
<b>RO</b>	<b>Ferăstrău cu lanț cu acumulator</b>	<b>MANUAL DE INSTRUCȚIUNI</b>	<b>93</b>
<b>DE</b>	<b>Akku-Kettensäge</b>	<b>BETRIEBSANLEITUNG</b>	<b>108</b>

**UC014G**  
**UC015G**  
**UC016G**  
**UC017G**



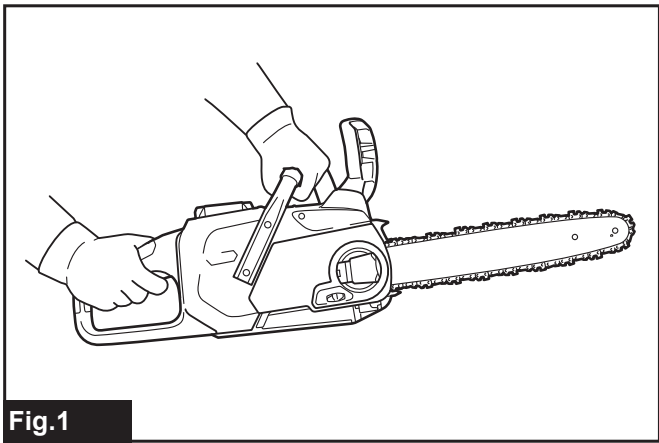


Fig.1

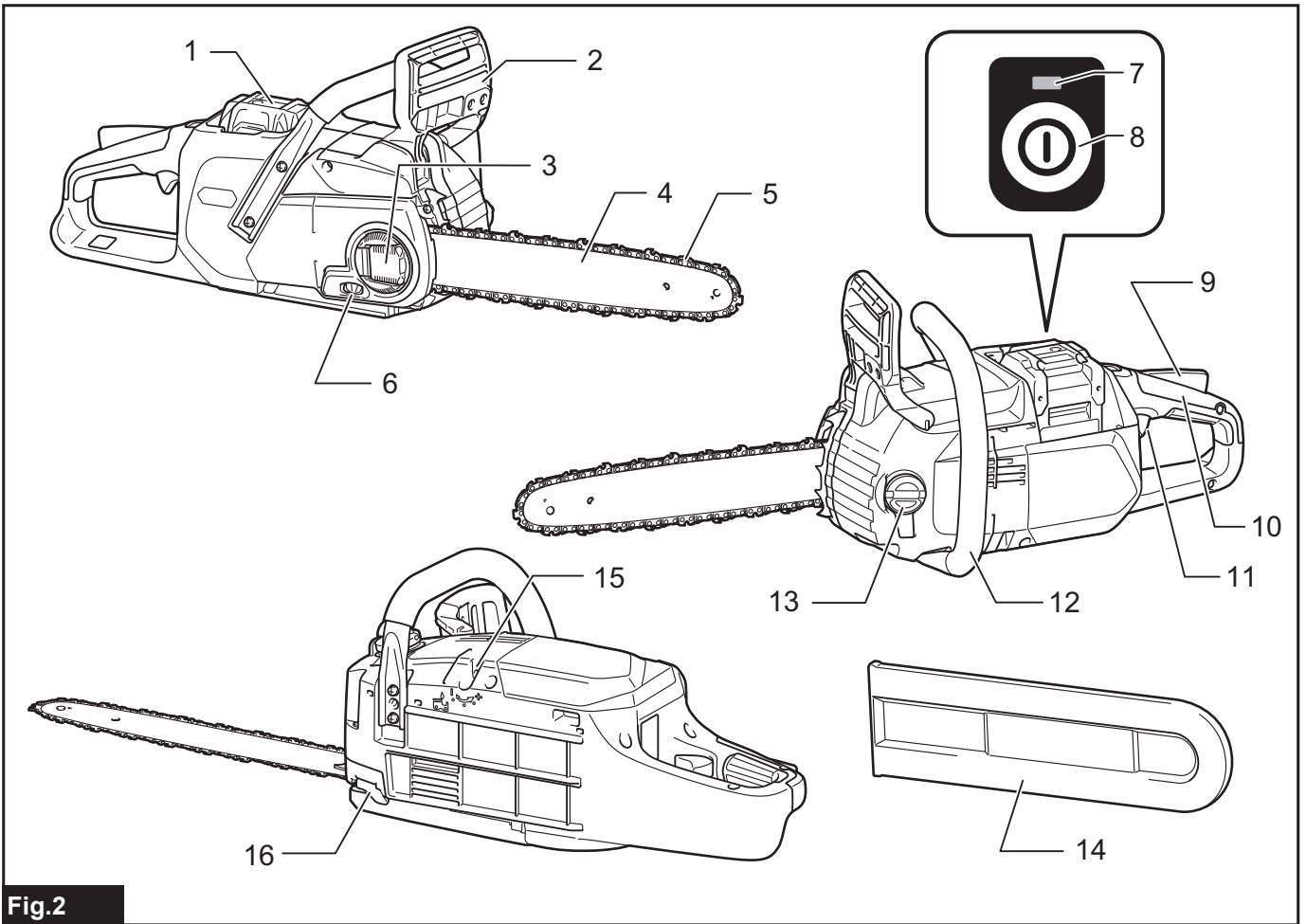


Fig.2

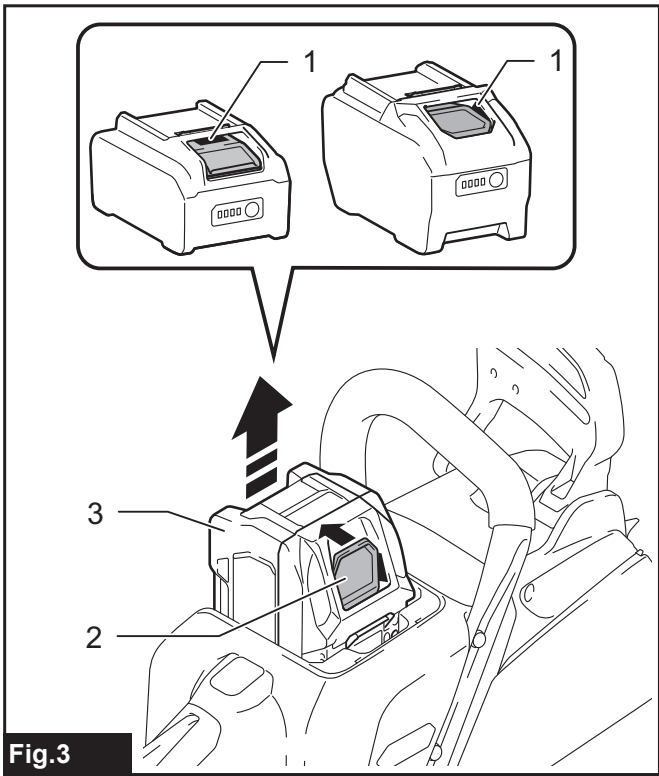


Fig.3

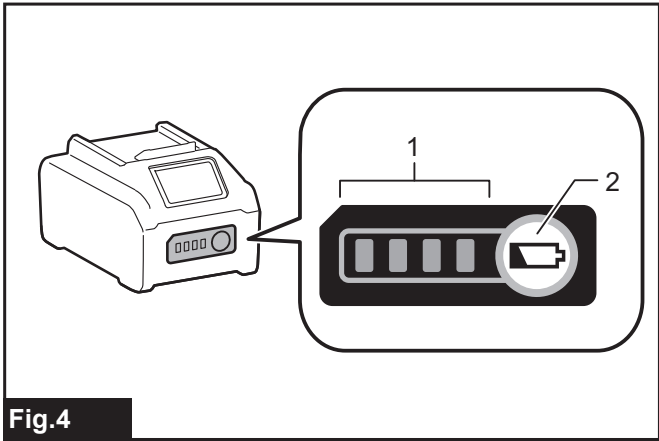


Fig.4

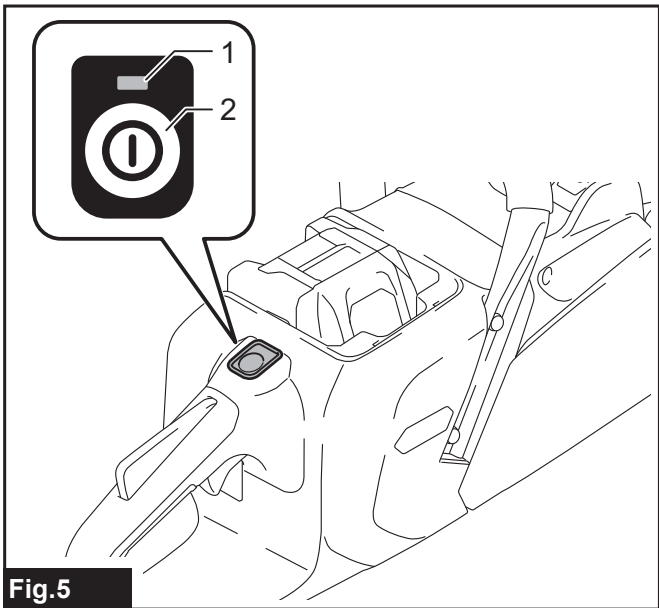


Fig.5

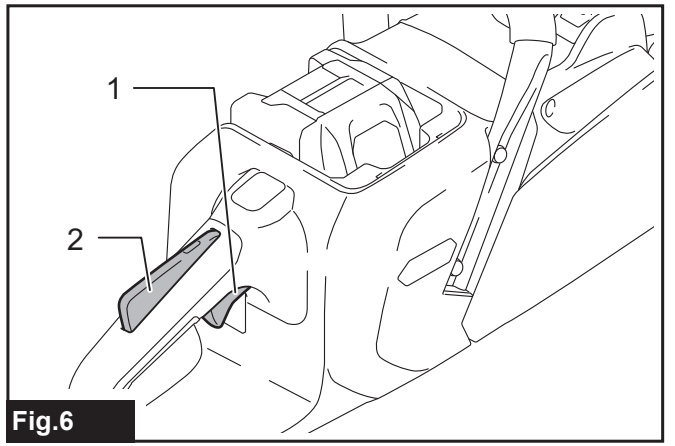


Fig.6

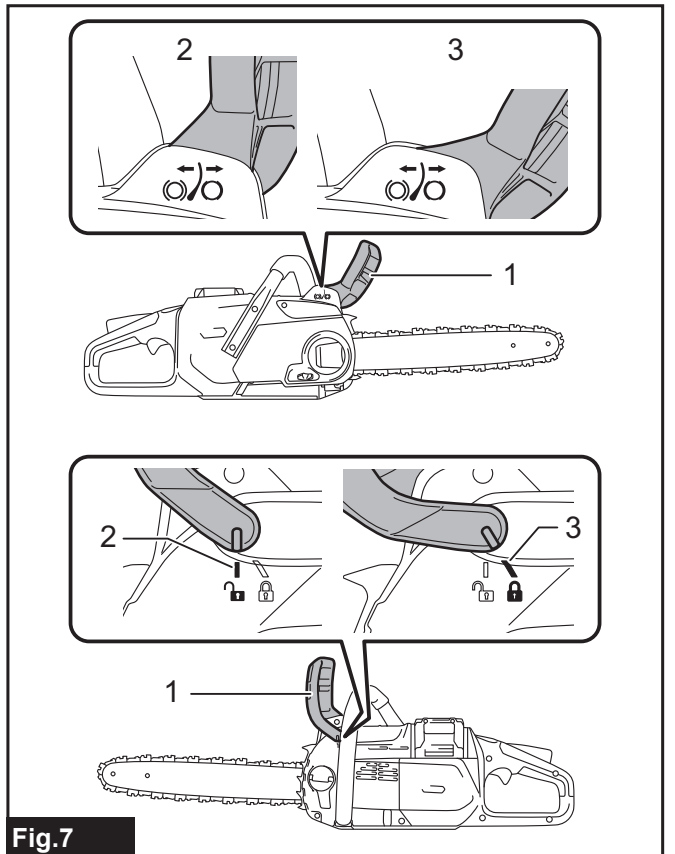


Fig.7

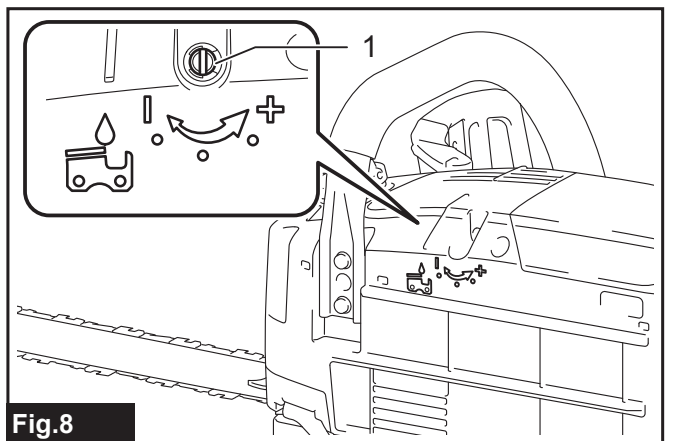


Fig.8

# Obsah je uzamčen

**Dokončete, prosím, proces objednávky.**

**Následně budete mít přístup k celému dokumentu.**



**Proč je dokument uzamčen? Nahněvat Vás rozhodně nechceme. Jsou k tomu dva hlavní důvody:**

1) Vytvořit a udržovat obsáhlou databázi návodů stojí nejen spoustu úsilí a času, ale i finanční prostředky. Dělali byste to Vy zadarmo? Ne\*. Zakoupením této služby obdržíte úplný návod a podpoříte provoz a rozvoj našich stránek. Třeba se Vám to bude ještě někdy hodit.

*\*) Možná zpočátku ano. Ale vězte, že dotovat to dlouhodobě nelze. A rozhodně na tom nezbohatneme.*

2) Pak jsou tady „roboti“, kteří se přiživují na naší práci a „vysávají“ výsledky našeho úsilí pro svůj prospěch. Tímto krokem se jim to snažíme překazit.

A pokud nemáte zájem, respektujeme to. Urgujte svého prodejce. A když neuspějete, rádi Vás uvidíme!