

PORTABLE POWER STATION

86 400MAH

CS	SK	HU	EN	BG	SR	PL	LT	ET	LV
RO	HR	SL	MK	FR	ES	IT	DE	PT	

spello

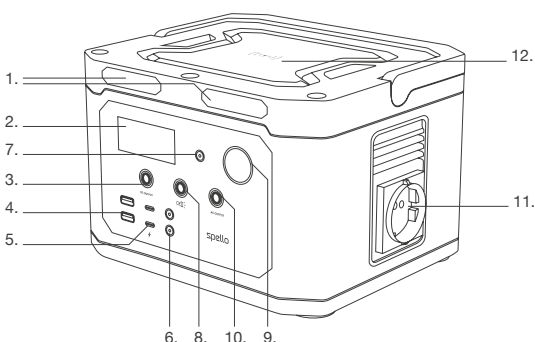
SPELL-NA-PB12

NÁVOD K POUŽITÍ

Děkujeme, že jste si zakoupili náš produkt, a věříme, že s ním budete spokojeni.

Popis produktu

- | | |
|--|--|
| 1. LED svítilna | 7. Nabíjecí vstup DC |
| 2. LED displej | 8. Tlačítko zapnutí/vypnutí LED svítliny |
| 3. Tlačítko zapnutí/vypnutí pro výstupy DC a USB | 9. Cigaretový konektor (výstup) |
| 4. 2 výstupy USB-A | 10. Tlačítko zapnutí/vypnutí AC výstupu |
| 5. 2 výstupy USB-C | 11. AC výstup |
| 6. 2 výstupy DC | 12. Výstup bezdrátového nabíjení |



Technické parametry

Portable Power Station

Kapacita: 86 400 mAh

DC vstup: 12–30 V (max. 45 W)

2x DC výstup: 12 V / 10 A (max. 120 W)

USB-C vstup/výstup: 5 V / 3 A, 9 V / 3 A, 12 V / 3 A, 15 V / 3 A, 20 V / 3 A (max. 65 W)

USB-C s vstup/výstup: 5 V / 3 A, 9 V / 3 A, 12 V / 3 A, 15 V / 3 A, 20 V / 5 A (max. 100 W)

2x výstup USB-A: 5 V / 3 A, 9 V / 2 A, 12 V / 1,5 A (max. 18 W)

AC výstup: 220 V / 50 Hz 300 W (max. 600 W)

Cigaretový konektor (výstup): 12 V / 10 A (max. 120 W)

Bezdrátový výstup: max. 15 W

Typ baterie: Lithium-iontová

Materiál: plastický cement, PCBA, Li-ion baterie

Materiál rukojeti: plast

Rozměry: 224 × 190 × 156 mm

Hmotnost: 3 500 g

DC Adapter

Vstupní napětí/proud: AC 100–240 V (50–60 Hz) 1,2 A

Výstupní výkon: 12 V / 3 A

Celkový výkon: max. 45 W

Délka kabelu: 1 m

Materiál: železo, nikl, plast, PVC

Rozměry: 48 × 80 × 69 mm

Hmotnost: 180 g

Obsah balení

1x Portable Power Station

1x DC Adapter

1x návod k obsluze

Návod k použití

Nabíjení externí baterie

- Připojte DC adaptér (je součástí balení) ke vstupu stejnosměrného proudu (7). Druhý konec adaptéru zapojte do napájecího zařízení s výstupem odpovídajícím vstupním parametrům uvedeným v popisu výrobku. Stav nabíjení můžete sledovat na displeji LED.

Nabíjení pomocí výstupů DC a USB

- Dlouze stiskněte tlačítko zapnutí/vypnutí označené jako „DC OUTPUT“. Rozsvítí se displej LED a všechny výstupy lze normálně používat. Displej LED zobrazuje aktuální výkon nabíjecí stanice.
- Chcete-li výstup vypnout, dlouze stiskněte tlačítko označené „DC OUTPUT“.

Bezdrátové nabíjení

- Dlouze stiskněte tlačítko zapnutí/vypnutí označené „DC OUTPUT“. Rozsvítí se LED displej a bezdrátové nabíjení lze normálně používat. Displej LED zobrazuje aktuální výkon nabíjecí stanice.

LED svítilna

- Dlouze stiskněte prostřední tlačítko zapnutí/vypnutí označené obrázkem svítliny. Svítilna na přední straně nabíjecí stanice se rozsvítí.
- Po dalším krátkém stisknutí začne svítilna blikat.
- Po dalším krátkém stisknutí se aktivuje SOS režim svítliny.
- Po opětovném stisknutí se svítilna vypne.

Nabíjení pomocí zásuvky střídavého proudu

- Dlouze stiskněte tlačítko zapnutí/vypnutí označené jako „AC OUTPUT“. Rozsvítí se displej LED a výstup střídavého proudu lze normálně používat. Displej LED zobrazuje aktuální výkon nabíjecí stanice.
- Vezměte prosím na vědomí, že výkon zásuvky je 220 V (50 Hz) – 300 W (max. 600 W), takže zásuvka bude fungovat pouze se zařízeními, která odpovídají jejímu výkonu.
- Chcete-li vypnout výstup střídavého proudu, dlouze stiskněte tlačítko označené „AC OUTPUT“.

Bezpečnostní pokyny

Pečlivě si prostudujte níže uvedené bezpečnostní pokyny a provozní instrukce. Předajte tak možnému poškození přístroje či případným škodám. Výrobce nenese žádnou odpovědnost za škody způsobené v důsledku nesprávného užívání tohoto zařízení.

- Uchovávejte power banku mimo dosah dětí.
- Tato power banka je určena pouze pro použití v domácnosti.
- Dbejte, aby nedošlo k pádu, úmyslnému či neúmyslnému rozbití, prohnutí, promáčknutí či jiné deformaci power banky, což by mohlo mít za následek narušení její funkčnosti.
- Power banku nerozebírejte ani žádným jiným způsobem nenarušujte. Neobsahuje žádné části, které by mohl uživatel sám opravit v případě poruchy.
- Nevystavujte power banku vlhkosti ani ji neponořujte do kapalin. Nevystavujte ji kapající nebo stříkající vodě. Na power banku nepokládejte nádoby s vodou, např. vázy. Pouze uchovávání power banky v suchu může zaručit její správnou funkčnost. Power banku skladujte a používejte při teplotách mezi 0 °C–45 °C.
- K bezdrátové nabíjecí ploše nepřibližujte žádná magnetická nebo kovová zařízení jako například defibrilátory či kreditní karty.
- Zvýšenou pozornost věnujte dostatečné vzdálenosti od zdrojů tepla. Pokud byste vystavili power banku teplotám vyšším než 60 °C, mohlo by dojít k jejímu poškození. Nevystavujte power banku přímému slunečnímu světlu. Je zakázáno na ni pokládat zdroje otevřeného ohně, např. hořící svíčky.
- Power banku nikdy nevhazujte do ohně.
- Nepoužívejte ani neskladujte power banku v blízkosti látek/předmětů, které by se mohly vznítit, hořlavých nebo výbušných látek apod.
- Nenechávejte power banku bez dozoru, zatímco je v provozu.
- Je zakázáno používat poškozenou power banku nebo její příslušenství.
- Dobíjejte power banku minimálně každé tři měsíce, a to i v případě, kdy ji nepoužíváte.
- Power banka se při nabíjení i používání může zahřívát. Věnujte prosím zvýšenou pozornost jejímu případnému extrémnímu zahřívání, které může indikovat problém s nabíjecím obvodem elektronického zařízení. V takovém případě power banku neprodleně odpojte od zařízení a obraťte se na kvalifikovaného technika. Zajistěte okolo power banky dostatečný volný prostor pro správnou cirkulaci vzduchu. Nepoužívejte ji na povrchu opatřeném látkou (např. ubrusem).
- Nikdy power banku nezakrývejte.
- Po úplném nabití odpojte power banku od zdroje energie, tím zaručíte její delší životnost.
- K čištění používejte pouze suchý hadřík. Je zakázáno k čištění používat vodu, chemické látky, rozpouštědla, benzín apod.
- Power banku uložte na suché a dobře větrané místo, mimo dosah dětí nebo domácích mazlíčků. Na power banku během a po nabíjení nepokládejte žádné předměty.
- Při nabíjení více jak jednoho zařízení současně může dojít ke snížení nabíjecího výkonu power banky.

Vyloučení odpovědnosti

Tato power banka je určena pouze pro použití ve spojení s vhodným mobilním zařízením. Vždy před prvním použitím power banky a nového zařízení ověřte jejich vzájemnou kompatibilitu. Výrobce nenese žádnou odpovědnost za případnou škodu na mobilním zařízení způsobenou nesprávným použitím tohoto produktu.



Tento symbol na produktu nebo v doprovodné dokumentaci označuje, že daný produkt nemusí být považován za běžný komunální odpad a musí být likvidován podle místně platných právních předpisů. Předajte tento produkt k ekologické likvidaci. Správnou likvidaci tohoto produktu chráníte životní prostředí. Pro více informací se obraťte na místní samosprávu zabývající se likvidací komunálního odpadu, nejbližší sběrné místo nebo svého prodejce.



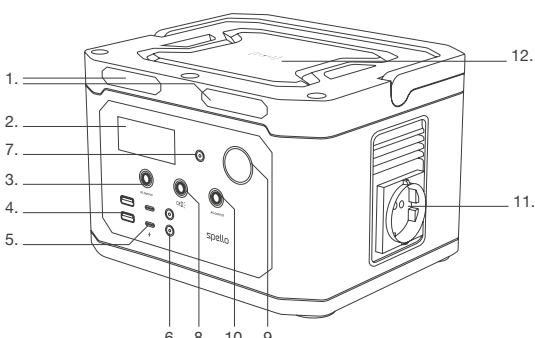
Tento produkt splňuje veškeré základní požadavky směrnice EU, které se na něj vztahují.

NÁVOD NA POUŽITIE

Ďakujeme, že ste si kúpili náš produkt, a veríme, že s ním budete spokojní.

Popis produktu

- | | |
|--|--|
| 1. LED svetidlo | 7. Nabíjací vstup DC |
| 2. LED displej | 8. Tlačidlo zapnutia/vypnutia LED svetidla |
| 3. Tlačidlo zapnutia/vypnutia pre výstupy DC a USB | 9. Cigaretový konektor (výstup) |
| 4. 2 výstupy USB-A | 10. Tlačidlo zapnutia/vypnutia AC výstupu |
| 5. 2 výstupy USB-C | 11. AC výstup |
| 6. 2 výstupy DC | 12. Výstup bezdrôtového nabíjania |



Technické parametre

Portable Power Station

Kapacita: 86 400 mAh

DC vstup: 12-30 V (max. 45 W)

2x DC výstup: 12 V / 10 A (max. 120 W)

USB-C vstup/výstup: 5 V/3 A, 9 V/3 A, 12 V/3 A, 15 V/3 A, 20 V/3 A (max. 65 W)

USB-C 4 vstup/výstup: 5 V / 3 A, 9 V / 3 A, 12 V / 3 A, 15 V / 3 A, 20 V / 5 A (max. 100 W)

2x výstup USB-A: 5 V/3 A, 9 V/2 A, 12 V/1,5 A (max. 18 W)

AC výstup: 220 V / 50 Hz 300 W (max. 600 W)

Cigaretový konektor (výstup): 12 V / 10 A (max. 120 W)

Bezdrôtový výstup: max. 15 W

Typ batérie: Lítium-iónová

Materiál: plastický cement, PCBA, Li-ion batéria

Materiál rukoväte: plast

Rozmery: 224 × 190 × 156 mm

Hmotnosť: 3 500 g

DC Adapter

Vstupné napätie/prúd: AC 100–240 V (50–60 Hz) 1,2 A

Výstupný výkon: 12 V / 3 A

Celkový výkon: max. 45 W

Dĺžka kábla: 1 m

Materiál: železo, nikel, plast, PVC

Rozmery: 48 × 80 × 69 mm

Hmotnosť: 180 g

Obsah balenia

1x Portable Power Station

1x DC Adapter

1x návod na obsluhu

Návod na použitie

Nabíjanie externej batérie

1. Pripojte DC adaptér (je súčasťou balenia) k vstupu jednosmerného prúdu (7). Druhý koniec adaptéra zapojte do napájacieho zariadenia s výstupom zodpovedajúcim vstupným parametrom uvedeným v popise výrobku. Stav nabíjania môžete sledovať na displeji LED.

Nabíjanie pomocou výstupov DC a USB

1. Dlhú stlačte tlačidlo zapnutia/vypnutia označené ako „DC OUTPUT“. Rozsvieti sa displej LED a všetky výstupy je možné normálne používať. Displej LED zobrazuje aktuálny výkon nabíjajúcej stanice.
2. Ak chcete výstup vypnúť, dlhú stlačte tlačidlo označené „DC OUTPUT“.

Bezdrôtové nabíjanie

1. Dlhú stlačte tlačidlo zapnutia/vypnutia označené „DC OUTPUT“. Rozsvieti sa LED displej a bezdrôtové nabíjanie je možné normálne používať. Displej LED zobrazuje aktuálny výkon nabíjajúcej stanice.

LED svetidlo

1. Dlhú stlačte prostredné tlačidlo zapnutia/vypnutia označené obrázkom svetidla. Svetidlo na prednej strane nabíjajúcej stanice sa rozsvieti.
2. Po ďalšom krátkom stlačení začne svetidlo blikať.
3. Po ďalšom krátkom stlačení sa aktivuje SOS režim svetidla.
4. Po opätovnom stlačení sa svetidlo vypne.

Nabíjanie pomocou zásuvky striedavého prúdu

1. Dlhú stlačte tlačidlo zapnutia/vypnutia označené ako „AC OUTPUT“. Rozsvieti sa displej LED a výstup striedavého prúdu je možné normálne používať. Displej LED zobrazuje aktuálny výkon nabíjajúcej stanice.
2. Vezmite prosím na vedomie, že výkon zásuvky je 220 V (50 Hz) – 300 W (max. 600 W), takže zásuvka bude fungovať iba so zariadeniami, ktoré zodpovedajú jej výkonu.
3. Ak chcete vypnúť výstup striedavého prúdu, dlhú stlačte tlačidlo označené „AC OUTPUT“.

Bezpečnostné pokyny

Pozorne si preštudujte nižšie uvedené bezpečnostné pokyny a prevádzkové inštrukcie. Predídete tak možnému poškodeniu prístroja či prípadným škodám. Výrobca nenesie žiadnu zodpovednosť za škody spôsobené v dôsledku nesprávneho použitia tohto zariadenia.

1. Uchovávajte powerbanku mimo dosahu detí.
2. Táto powerbanka je určená iba na použitie v domácnosti.
3. Dbajte na to, aby nedošlo k pádu, úmyselnému či neúmyselnému rozbitiu, prehnutiu, pretlačeniu alebo inej deformácii powerbanky, čo by mohlo mať za následok narušenie jej funkčnosti.
4. Powerbanku nerobte ani žiadnym iným spôsobom nenarušujte. Neobsahuje žiadne časti, ktoré by mohol používateľ sám opraviť v prípade poruchy.
5. Nevystavujte powerbanku vlhkosti ani ju neponárajte do kvapalín. Nevystavujte ju kvapkajúcej alebo striekajúcej vode. Na powerbanku nekladte nádoby s vodou, napr. vázy. Iba uchovávanie powerbanky v suchu môže zaručiť jej správnu funkčnosť. Powerbanku skladujte a používajte pri teplotách medzi 0 °C – 45 °C.
6. K bezdrôtovej nabíjajúcej ploche nepribližujte žiadne magnetické alebo kovové zariadenie, ako napríklad defibrilátory či kreditné karty.
7. Zvýšenú pozornosť venujte dostatočnej vzdialenosti od zdrojov tepla. Ak by ste vystavili powerbanku teplotám vyšším než 60 °C, mohlo by dôjsť k jej poškodeniu. Nevystavujte powerbanku priamemu slnečnému svetlu. Je zakázané na ňu ukladať zdroje otvoreného ohňa, napr. horiace sviečky.
8. Powerbanku nikdy nevhadzujte do ohňa.
9. Nepoužívajte ani neskladujte powerbanku v blízkosti látok/predmetov, ktoré by sa mohli vznietiť, horľavých alebo výbušných látok a pod.
10. Nenechávajte powerbanku bez dozoru, zatiaľ čo je v prevádzke.
11. Je zakázané používať poškodenú powerbanku alebo jej príslušenstvo.
12. Dobíjajte powerbanku minimálne každé tri mesiace, a to aj v prípade, keď ju nepoužívate.
13. Powerbanka sa pri nabíjaní aj používaní môže zahrievať. Venujte, prosím, zvýšenú pozornosť jej prípadnému extrémnemu zahrievaniu, ktoré môže indikovať problém s nabíjacím obvodom elektronického zariadenia. V takom prípade powerbanku bezodkladne odpojte od zariadenia a obráťte sa na kvalifikovaného technika. Zaisťte okolo powerbanky dostatočný voľný priestor na správnu cirkuláciu vzduchu. Nepoužívajte ju na povrchu opatrenom látkou (napr. brusom).
14. Nikdy powerbanku nezakrývajte.
15. Po úplnom nabití odpojte powerbanku od zdroja energie, tým zaručíte jej dlhšiu životnosť.
16. Na čistenie používajte iba suchú handričku. Je zakázané na čistenie používať vodu, chemické látky, rozpúšťadlá, benzín a pod.
17. Powerbanku uložte na suché a dobre vetrané miesto, mimo dosahu detí alebo domácich maznáčikov. Na powerbanku počas uloženia nekladte žiadne predmety.
18. Pri nabíjaní viac ako jedného zariadenia súčasne môže dôjsť k zníženiu nabíjacieho výkonu powerbanky.

Vylúčenie zodpovednosti

Táto power banka je určená pouze pro použití ve spojení s vhodným mobilním zařízením. Vždy před prvním použitím power banky a nového zařízení ověřte jejich vzájemnou kompatibilitu. Výrobce nenesie žádnou zodpovednosť za prípadnú škodu na mobilním zařízení spôsobenou nesprávnym použitím tohoto produktu.



Tento symbol na produkte alebo v sprievodnej dokumentácii označuje, že daný produkt sa nesmie považovať za bežný komunálny odpad a musí sa likvidovať podľa miestne platných právnych predpisov. Odovzdajte tento produkt na ekologickú likvidáciu. Správnu likvidáciu tohto produktu chránite životné prostredie. Pre viac informácií sa obráťte na miestnu samosprávu zaoberajúcu sa likvidáciou komunálneho odpadu, najbližšie zberné miesto alebo svojho predajcu.



Tento produkt spĺňa všetky základné požiadavky smerníc EÚ, ktoré sa naň vzťahujú.

Obsah je uzamčen

Dokončete, prosím, proces objednávky.

Následně budete mít přístup k celému dokumentu.



Proč je dokument uzamčen? Nahněvat Vás rozhodně nechceme. Jsou k tomu dva hlavní důvody:

- 1) Vytvořit a udržovat obsáhlou databázi návodů stojí nejen spoustu úsilí a času, ale i finanční prostředky. Dělali byste to Vy zadarmo? Ne*. Zakoupením této služby obdržíte úplný návod a podpoříte provoz a rozvoj našich stránek. Třeba se Vám to bude ještě někdy hodit.

**) Možná zpočátku ano. Ale vězte, že dotovat to dlouhodobě nelze. A rozhodně na tom nezbohatneme.*

- 2) Pak jsou tady „roboti“, kteří se přiživují na naší práci a „vysávají“ výsledky našeho úsilí pro svůj prospěch. Tímto krokem se jim to snažíme překazit.

A pokud nemáte zájem, respektujeme to. Urgujte svého prodejce. A když neuspějete, rádi Vás uvidíme!