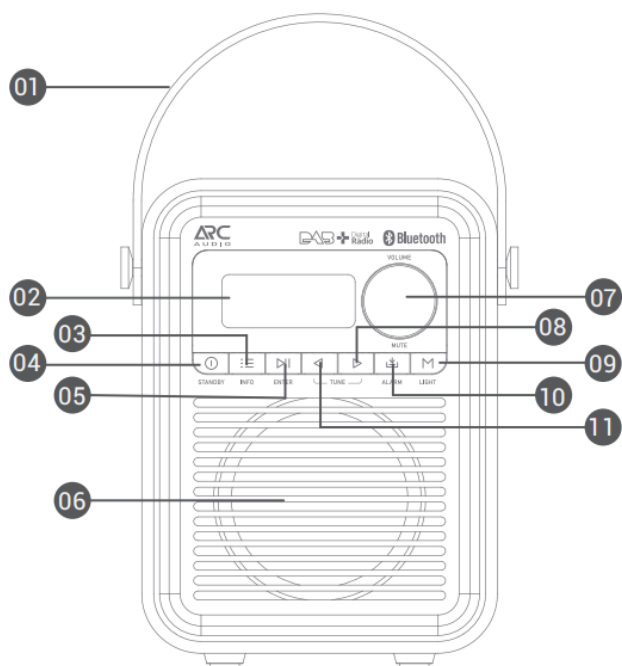


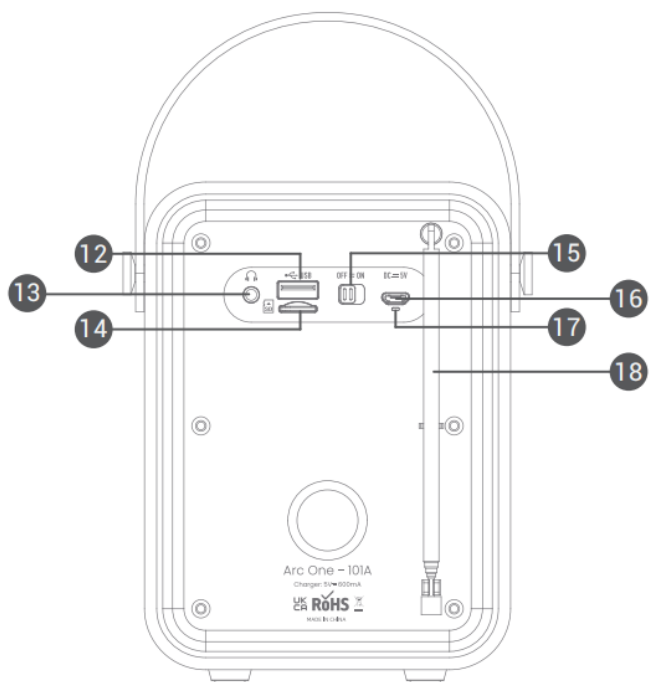
DAB D600 Návod k použití

CZ

Pohled zepředu:



Pohled zezadu:



1 - Rukojeť

2 - LCD displej

3 - Informace/Menu :

Krátkým stisknutím zobrazíte informace DAB

Dlouhým stiskem vstoupíte do nabídky nastavení, krátkým stiskem ji opustíte.

4 - Pohotovostní režim:

Pohotovostní stav: Dlouhým stiskem zapnete zařízení.

Stav budíku: Krátkým stisknutím zrušíte budík a přejdete do pohotovostního stavu.

Zapnutý stav: Krátkým stisknutím změníte délku spánku, dlouhým stisknutím přejdete do pohotovostního režimu.

5 - Enter:

Režim FM: Krátký stisk pro vyhledávání stanic, dlouhý stisk pro vyhledávání a uložení všech vyhledaných stanic.

Režim DAB/Menu: Krátkým stiskem potvrdíte, dlouhým stiskem vyhledáte dostupné stanice.

Režim USB/SD/BT: Krátkým stisknutím spustíte přehrávání/pozastavení.

Režim BT: Dlouhým stisknutím odpojíte připojení Bluetooth.

Když je budík zapnutý: Krátkým stisknutím budík vypnete.

8 - Tlačítko další

9 - Režim/Světlo:

Krátký stisk: Přepínání režimů mezi DAB/FM/BT/SD/USB

Dlouhý stisk: Nastavení jasu LCD displeje 1,2,3.

10 - Předvolba/budík:

Režim DAB/FM: Krátkým stisknutím vyvoláte seznam předvolených stanic, dlouhým stisknutím stanicí uložíte.

Když je budík zapnutý: Krátkým stisknutím budík vypnete.

Pohotovostní stav: Krátkým stisknutím přímo vstoupíte do nastavení budíku.

11 - Tlačítko předchozí

12 - USB port

13 - 3,5 mm konektor pro sluchátka

14 - Slot pro Micro SD kartu (TF kartu).

15 – Vypínač ON/OFF

16 - Micro USB nabíjecí port

17 - Indikátor nabíjení

18 – Anténa

Nabíjení baterie

Před prvním použitím zcela nabijte baterii pomocí dodaného USB kabelu. Můžete použít jakoukoli USB nabíječku nebo port napájející 5V, například notebook, domácí počítač, nabíječku telefonu, nabíječku do auta atp.

Nepřerušované červené LED světlo (pod nabíjecím portem micro USB) indikuje, že se rádio nabíjí. Po úplném nabití se LED indikátor rozsvítí zeleně.

Když je baterie téměř vybitá, ikona baterie v pravém horním rohu LED displeje bude blikat.

Zapnutí / vypnutí

Zcela vytáhněte anténu, posuňte hlavní vypínač (15) do zapnutého stavu.

Vstup do pohotovostního stavu

Dlouhým stisknutím tlačítka pohotovostního režimu (4) v jakémkoli režimu přejdete do pohotovostního režimu. V tomto stavu se zobrazuje pouze čas, datum a stav alarmu.

V pohotovostním režimu můžete stisknutím tlačítka info/menu (3) nastavit čas, datum, budík atp.

Dlouhým stisknutím pohotovostního režimu (4) rádio znovu zapnete a vrátíte se do předchozího režimu.

Sluchátka

Používejte sluchátka se standardním tří- nebo čtyřkonektorovým konektorem o průměru 3,5 mm.

Po vložení sluchátek rádio přejde do režimu sluchátek, čímž se ztlumí hlavní reproduktor.

Abyste předešli nepříjemným pocitům v uších v důsledku vysoké hlasitosti, doporučuje se před vložení konektoru sluchátek snížit hlasitost a poté nastavit na vhodnou hlasitost.

DAB Rádio

1: Když zařízení zapnete a přejdete do režimu DAB se začnou automaticky vyhledávat dostupné stanice. Po dokončení se dostupné stanice DAB uloží.

2: Pokud zařízení přejde do režimu DAB poprvé, zařízení automaticky vyhledá rozhlasové stanice.

Pokud již zařízení vyhledalo rozhlasové stanice, můžete také stisknout a podržet tlačítko enter (5) a provést automatické vyhledávání stanic.

3: Po dokončení vyhledávání stanic stiskněte tlačítko předchozí/následující (8) pro pohyb po stanicích v seznamu stanic nahoru a dolů a stisknutím tlačítka enter (5) vyberte stanici; Otočením ovladače hlasitosti nastavte příslušnou hlasitost, krátkým stisknutím ovladače hlasitosti ztlumíte zvuk a opětovným stisknutím ztlumení zvuku vypnete.

4: Krátkým stisknutím tlačítka info/menu (3) zobrazíte informace o aktuální rozhlasové stanici: textové informace, síla signálu, typ programu, název skladby, číslo kanálu/frekvence, chybovost signálu, přenosová rychlost, čas a datum, atp.

5: Pokud si chcete vytvořit své vlastní pořadí pro výchozí stanice, dlouze stiskněte tlačítko budíku (10), abyste vstoupili do rozhraní předvoleb rozhlasové stanice, stiskněte tlačítko předchozí/následující (8) pro posunutí uložené pozice nahoru a dolů, poté stiskněte tlačítkem enter (5) uložíte rozhlasovou stanici do aktuální pozice. Chcete-li získat přístup k vlastnímu seznamu předvoleb, během normálního používání krátce stiskněte tlačítko budíku (10), abyste vstoupili do rozhraní vyvolání rozhlasové stanice, a potom vyberte tlačítko předchozí/následující (8).

6: Dlouhým stisknutím tlačítka info/nabídka (3) vstoupíte do rozhraní nastavení hlavní nabídky, stisknutím tlačítka předchozí/následující (8) rolujete dostupnými možnostmi, krátkým stisknutím enter (5) vyberete zobrazenou možnost. Krátkým stiskem info/menu (3) se dostanete zpět z tohoto menu.

Poznámka: Celkově počet předvoleb FM + DAB je 40 stanic.

FM Rádio

1: Stisknutím tlačítka režimu/světla (9) přepnete do režimu rádia FM.

2: Stisknutím a podržením tlačítka Enter (5) na 2 až 3 sekundy spustíte automatické vyhledávání rozhlasových stanic FM. Dostupné kanály se po automatickém vyhledávání uloží.

3: Otáčením ovladače hlasitosti nastavte příslušnou hlasitost, stisknutím ovladače hlasitosti zapněte/vypněte ztlumení zvuku.

4: Krátkým stisknutím tlačítka info/menu (3) zobrazíte informace o aktuální stanici: textové informace, typ programu, název skladby, informace o kanálu, čas a datum

5: Dlouhým stisknutím tlačítka budíku (10) získáte přístup k rozhraní předvoleb rozhlasových stanic, stisknutím tlačítka předchozí/následující (8) posunete uloženou pozici dopředu nebo dozadu a krátkým stisknutím tlačítka enter (5) rozhlasovou stanici uložíte do aktuální polohy. Krátkým stisknutím tlačítka budíku (10) vstoupíte do rozhraní vyvolání rozhlasové stanice, stisknutím tlačítka předchozí/následující (8) se

Obsah je uzamčen

Dokončete, prosím, proces objednávky.

Následně budete mít přístup k celému dokumentu.



Proč je dokument uzamčen? Nahněvat Vás rozhodně nechceme. Jsou k tomu dva hlavní důvody:

- 1) Vytvořit a udržovat obsáhlou databázi návodů stojí nejen spoustu úsilí a času, ale i finanční prostředky. Dělali byste to Vy zadarmo? Ne*. Zakoupením této služby obdržíte úplný návod a podpoříte provoz a rozvoj našich stránek. Třeba se Vám to bude ještě někdy hodit.

**) Možná zpočátku ano. Ale vězte, že dotovat to dlouhodobě nelze. A rozhodně na tom nezbohatneme.*

- 2) Pak jsou tady „roboti“, kteří se přiživují na naší práci a „vysávají“ výsledky našeho úsilí pro svůj prospěch. Tímto krokem se jim to snažíme překazit.

A pokud nemáte zájem, respektujeme to. Urgujte svého prodejce. A když neuspějete, rádi Vás uvidíme!