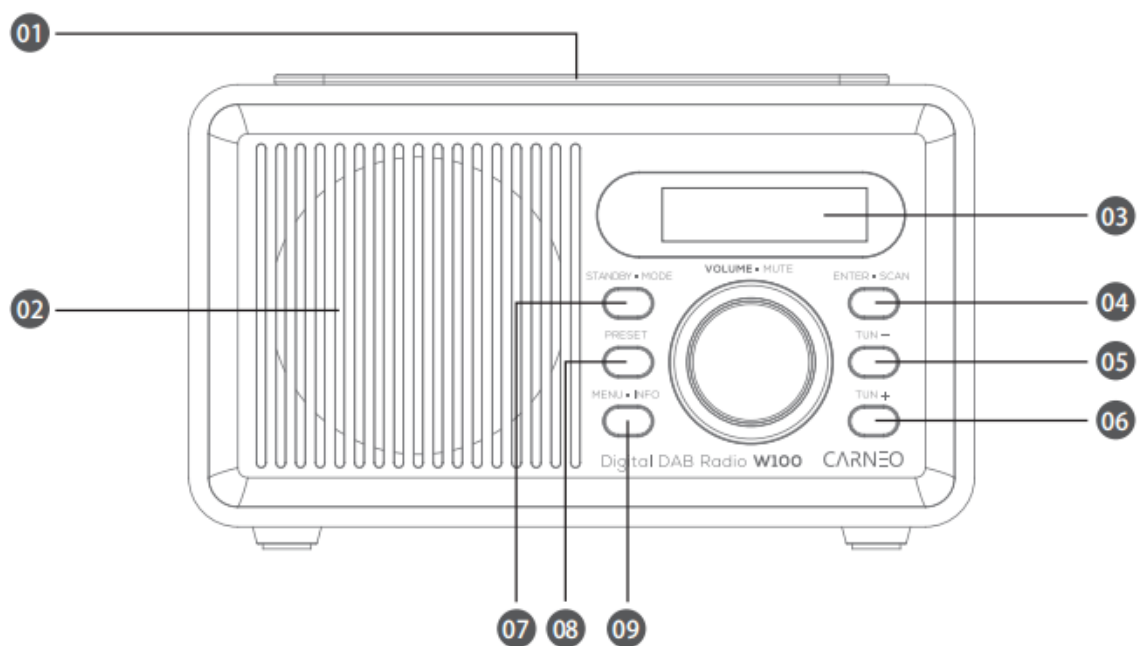


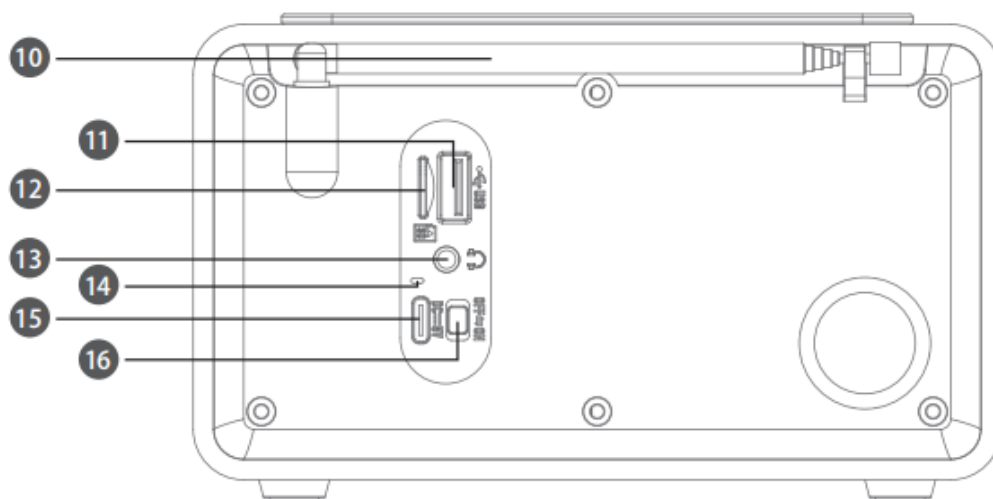
W100 Uživatelská příručka

CZ

Pohled na přední část :



Pohled na zadní část :



1 - Bezdrátová nabíjecí podložka

2 - Reproduktor

3 - LCD displej

4 - Tlačítko Enter/Scan

Režim FM: Dlouhým stiskem prohledáte všechny stanice.

Režim DAB/Menu: Krátkým stiskem potvrdíte, dlouhým stiskem vyhledáte dostupné stanice.

Režim USB/SD/BT: Krátkým stisknutím spustíte přehrávání/pozastavení.

Režim BT: Dlouhým stisknutím odpojíte připojení Bluetooth.

5 - Tlačítko TUN- (Předchozí).

6 - Tlačítko TUN+ (Další).

7 - Tlačítko pohotovostního režimu

Pohotovostní stav: Krátkým stisknutím opustíte pohotovostní režim, dlouhým stisknutím vypnete zařízení.

Stav alarmu: Krátkým stisknutím zastavíte alarm a přejdete do pohotovostního stavu.

Zapnutý stav: Krátkým stisknutím přepnete mezi režimy DAB/BT/FM/USB/SD, dlouhým stisknutím přejdete do pohotovostního režimu.

8 - Tlačítko předvolby:

Režim DAB/FM: Krátkým stisknutím vyvoláte seznam předvolených stanic, dlouhým stisknutím stanic uložíte.

9 - Tlačítko Menu/Informace:

Krátkým stisknutím zobrazíte informace DAB

Dlouhým stiskem vstoupíte do nabídky nastavení, krátkým stiskem ji opustíte.

10 - Anténa

11 - USB port

12 - Slot pro Micro SD kartu (TF kartu).

13 - 3,5 mm konektor pro sluchátka

14 - Indikátor nabíjení

15 - Nabíjecí port

16 - Vypínač/vypínač

Napájení:

Pro připojení zařízení DAB W100 do elektrické zásuvky pro napájení použijte dodaný síťový adaptér (5V/2A).

Bezdrátová nabíjecí podložka (Potřebné napájení přes AC adaptér)

W100 s bezdrátovým nabíjením je vybaven nabíjecí podložkou Qi, která vám umožňuje bezdrátově nabíjet telefon.

Kompatibilní s chytrým telefonem s podporou Qi. Stačí položit telefon na vrchní část rádia.

DAB Rádio zapnutí / vypnutí

Posuňte vypínač napájení (na zadní straně) do polohy ON/OFF, čímž zapnete/vypnete DAB rádio.

DAB rádio je napájeno vestavěnou lithium-iontovou baterií díky čemuž můžete radio používat i bez AC adaptéru.

DAB Rádio

1. Stisknutím tlačítka **MODE** přepnete do režimu DAB. Stisknutím a podržením tlačítka **ENTER.SCAN** na 2 sekundy, spustíte automatické vyhledávání. Dostupné stanice DAB se uloží po dokončení vyhledávání.
2. Stisknutím tlačítka **TUN+/TUN-** vyberte rozhlasovou stanici DAB.
3. Otáčením ovladače hlasitosti upravte hlasitost, stisknutím ovladače hlasitosti ztlumíte zvuk.
4. Stisknutím tlačítka **MENU.INFO** zobrazíte informace o aktuální stanici: textové informace, síla signálu, typ programu, název skladby, číslo/frekvenci kanálu, chybovost signálu, přenosovou rychlost, čas a datum atp.
5. Uložení stanic DAB do režimu předvoleb:
 - (1) Dlouze stiskněte tlačítko **ENTER.SCAN** (pokud bylo dříve provedeno úplné skenování, přejděte ke kroku 2)
 - (2) Vyhledejte rozhlasovou stanici stisknutím tlačítka **TUN+/TUN-**.
 - (3) Vyberte kanál, který chcete uložit, a stisknutím tlačítka **ENTER** jej spustíte.
 - (4) Stiskněte a podržte tlačítko **PRESET** na 3 sekundy.
 - (5) Vyberte jeden z dostupných (prázdných) slotů na obrazovce přednastaveného obchodu.
 - (6) Stisknutím tlačítka **ENTER** uložíte stanici DAB.
6. Krátkým stisknutím tlačítka **PRESET** vyvoláte seznam předvolených rádií. Stisknutím tlačítka **TUN+/TUN-** vyberte stanici DAB. Přehrajete ji stisknutím tlačítka **ENTER**.

Poznámka: Stisknutím tlačítka **PRESET** získáte přístup k výchozím rozhlasovým stanicím v režimu DAB, jinak se stanice zobrazí v automaticky nastaveném pořadí.

FM Rádio

1. Stisknutím tlačítka **MODE** přepnete na FM rádio mode.
2. Stisknutím klávesy **ENTER.SCAN** tlačítka pro 2 sekundy zahájíte automatické vyhledávání. Available FM radio channels bude stored po dokončení hledání.
3. Stisknutím tlačítka **PRESET** přeneste rádio station dopis, stiskněte tlačítko **TUN+/TUN** tlačítko pro výběr desired stanice a stiskněte tlačítko **ENTER** pro přehrávání.
4. Short press the **TUN+/TUN-** button do adjust radiofrekvence by 0.05MHz at a time. Long press the **TUN+/TUN-** button k zahájení automatického vyhledávání pro next/previous radio station.
5. Zatlačte na tlačítko **PRESET** tlačítko pro přidání aktivního rozhlasového nádraží do rádiového listu, klepněte na tlačítko **TUN+/TUN-** tlačítko pro výběr dopisu číslo, které chcete použít, pak stiskněte tlačítko **ENTER** pro převzetí.

Přehrávání hudby prostřednictvím Bluetooth

1. Stisknutím tlačítka **MODE** se přepnete do režimu Bluetooth
2. Chcete-li použít vaše zařízení s podporou Bluetooth, zkontrolujte, zda je ve vašem telefonu povolena funkce Bluetooth , pak vyhledejte v seznamu zařízení „W100“ a klepnutím na něj se připojte.
3. Přehrávejte hudbu nebo jakékoli zvukové soubory ze zařízení s podporou Bluetooth. Stisknutím tlačítka **TUN+/TUN-** přejdete na následující/předchozí skladbu, otáčením ovladače hlasitosti upravíte hlasitost.
4. Stisknutím tlačítka **ENTER** spustíte přehrávání/pozastavení hudby. Stisknutím tlačítka **VOLUME** ztlumíte zvuk.
5. Dlouhým stisknutím tlačítka **ENTER** odpojíte Bluetooth.

Obsah je uzamčen

**Dokončete, prosím, proces objednávky.
Následně budete mít přístup k celému dokumentu.**



Proč je dokument uzamčen? Nahněvat Vás rozhodně nechceme. Jsou k tomu dva hlavní důvody:

1) Vytvořit a udržovat obsáhlou databázi návodů stojí nejen spoustu úsilí a času, ale i finanční prostředky. Dělali byste to Vy zadarmo? Ne*. Zakoupením této služby obdržíte úplný návod a podpoříte provoz a rozvoj našich stránek. Třeba se Vám to bude ještě někdy hodit.

**) Možná zpočátku ano. Ale vězte, že dotovat to dlouhodobě nelze. A rozhodně na tom nezbohatneme.*

2) Pak jsou tady „roboti“, kteří se přiživují na naší práci a „vysávají“ výsledky našeho úsilí pro svůj prospěch. Tímto krokem se jim to snažíme překazit.

A pokud nemáte zájem, respektujeme to. Urgujte svého prodejce. A když neuspějete, rádi Vás uvidíme!