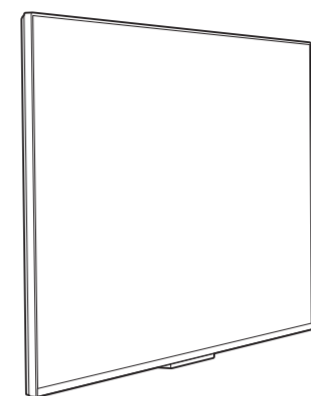
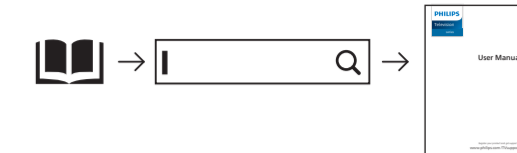


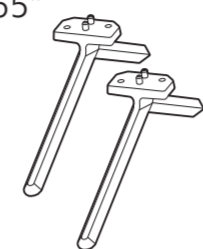


X41G50SV813D51

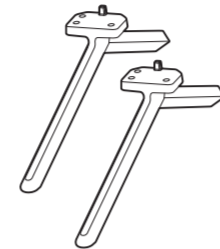
Register to find out more and get support
www.philips.com/TVsupport



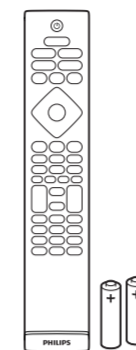
43" / 50" / 55"
65"



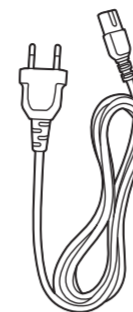
70" / 75"



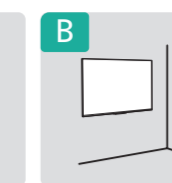
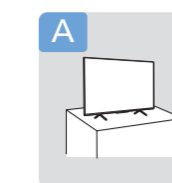
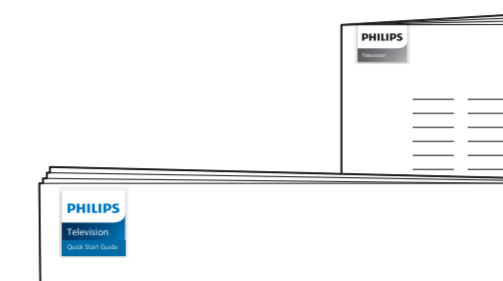
43" (Q4xL16) : x4
50" / 55" (M4xL18) : x4
65" (M4xL20) : x4
70" / 75" (M5xL20) : x6



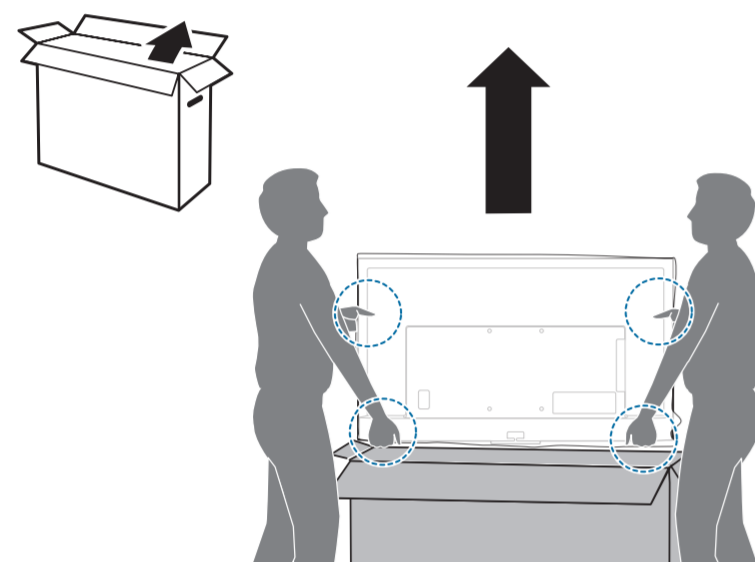
(EU)



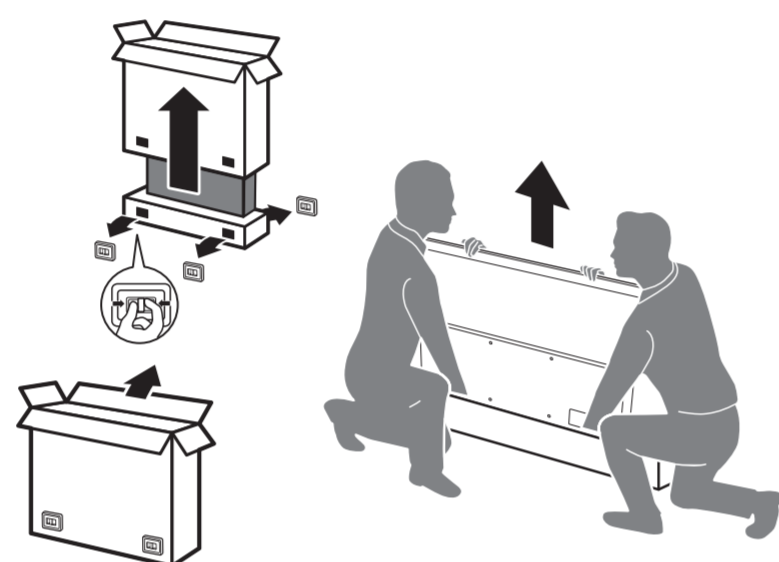
(UK)



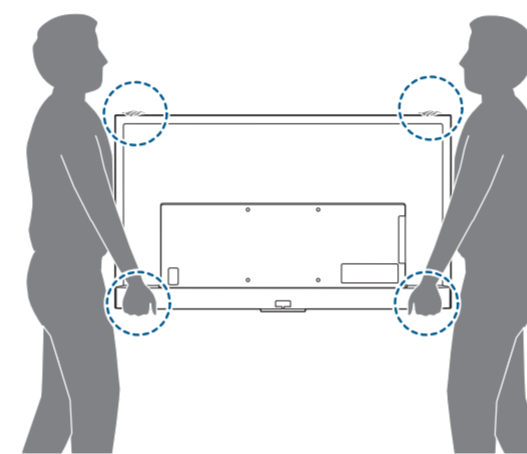
A 1a 43" / 50" / 55"



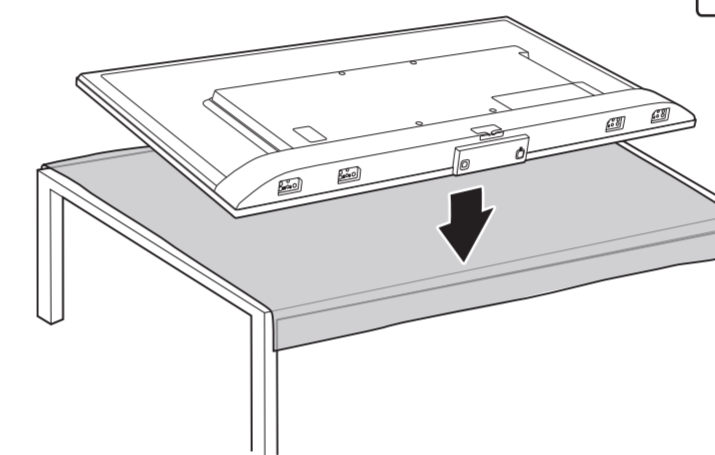
1b 65" / 70" / 75"



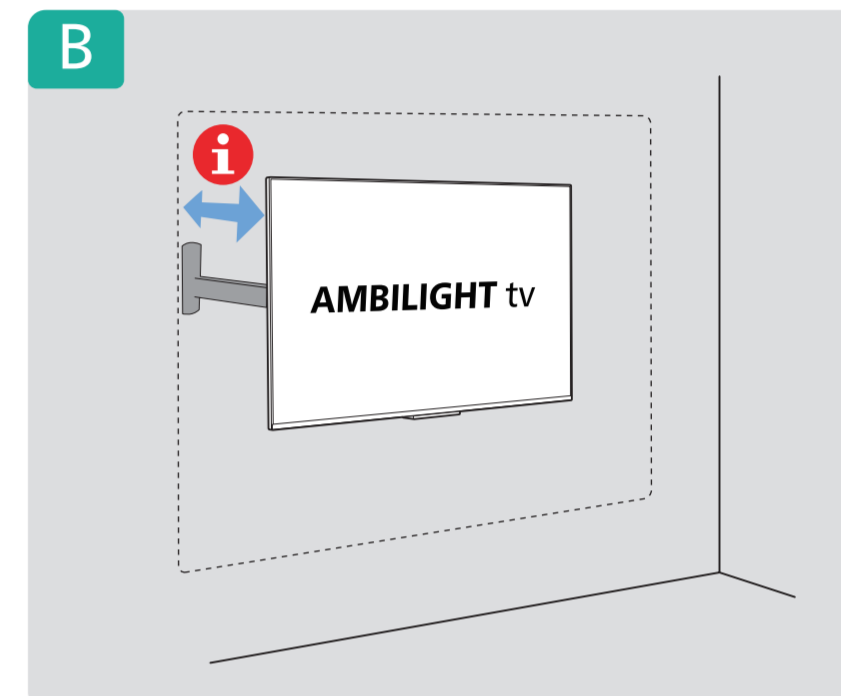
2



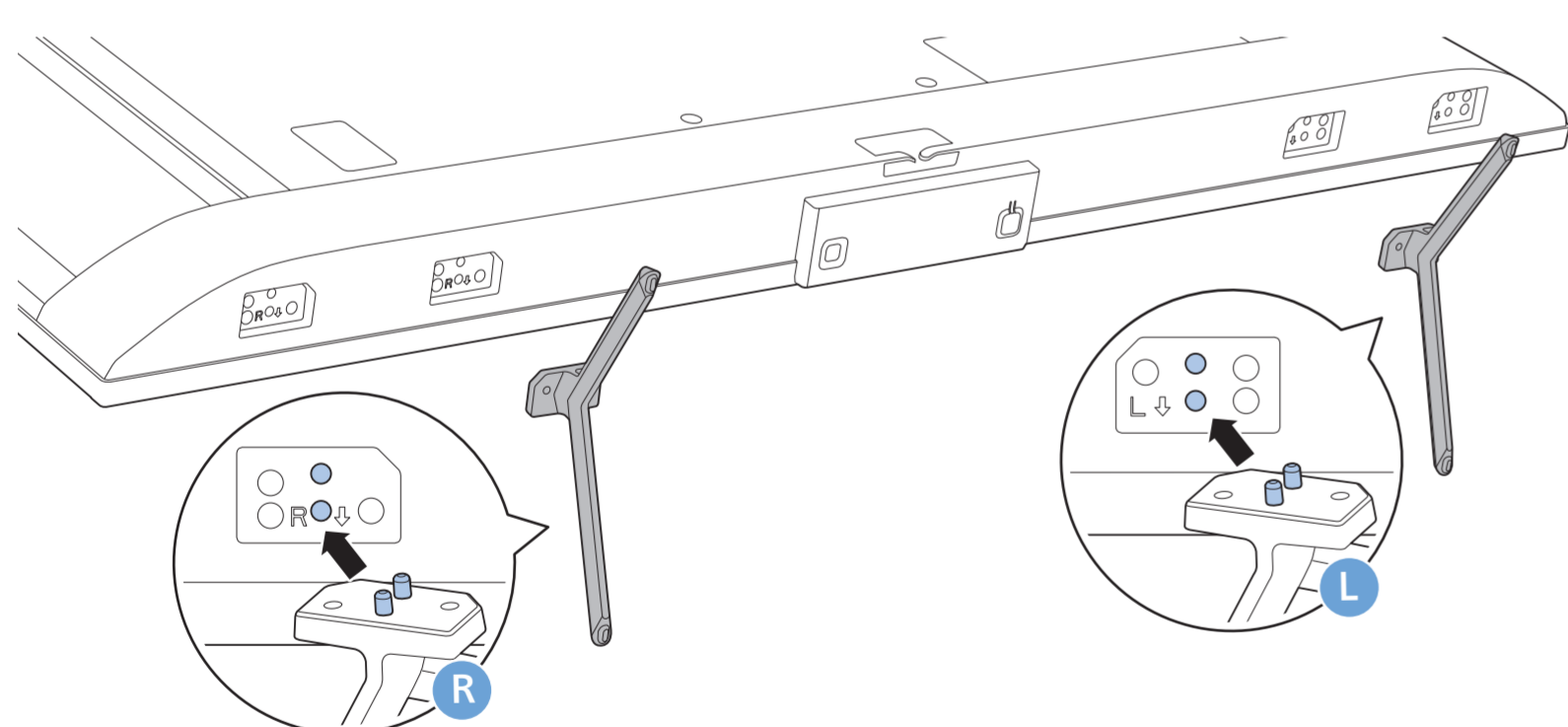
3



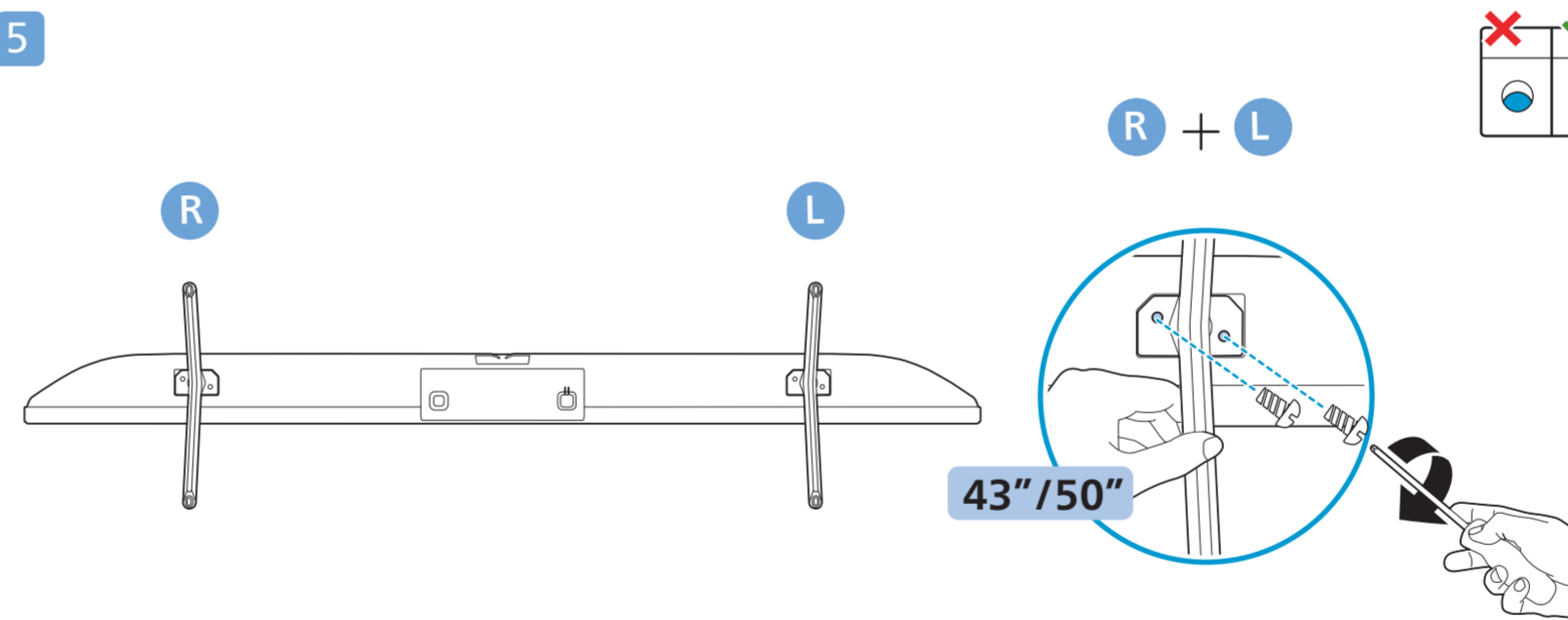
B



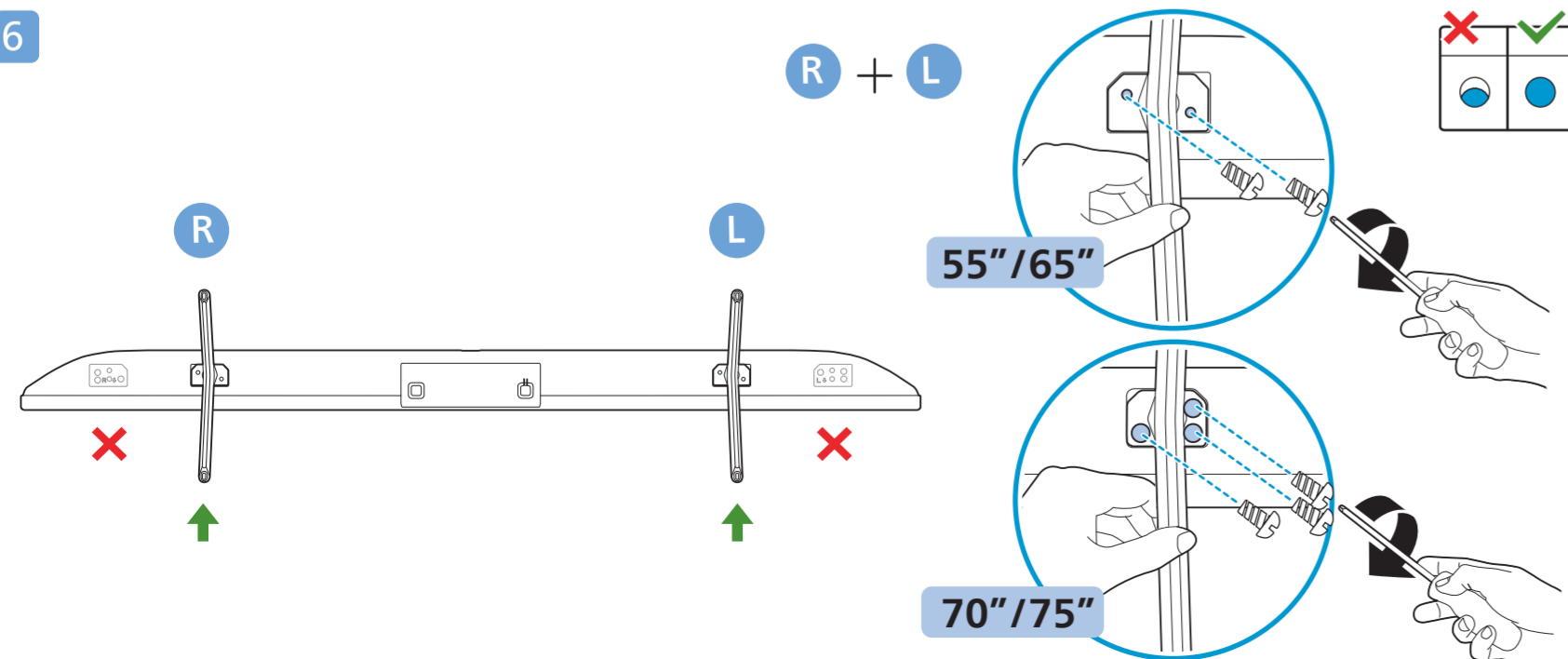
4



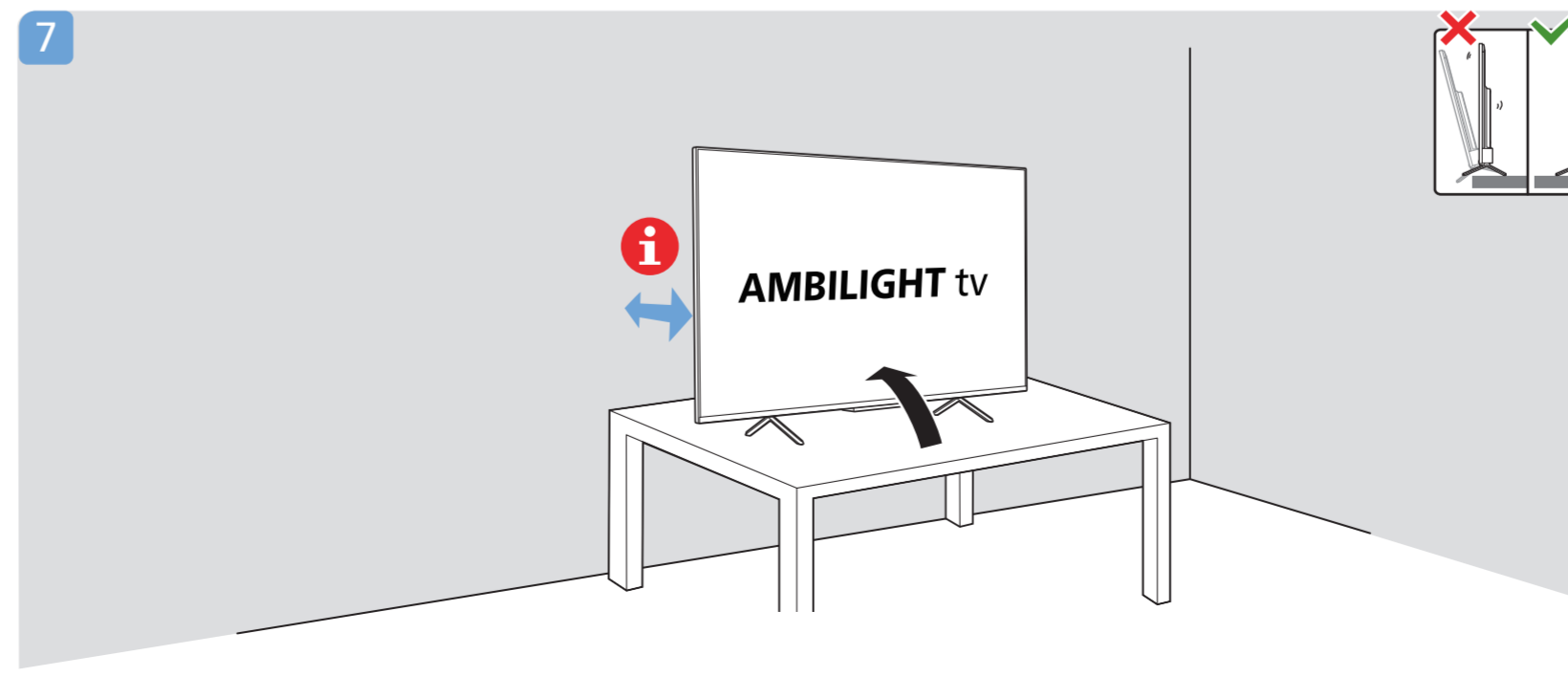
5



6



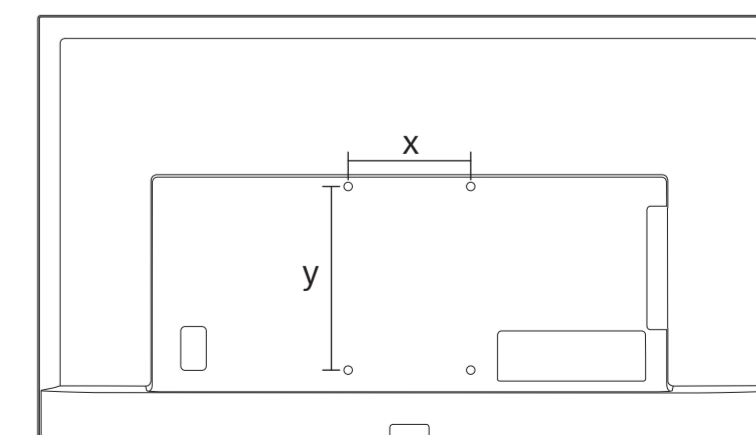
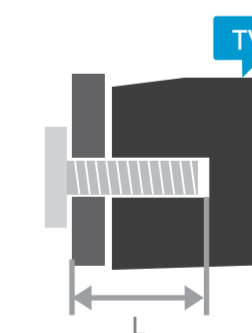
7



Wall Mount dimensions (x, y)



43"	100x200mm M6 (L: 10mm~12mm)	108 cm
50"	200x300mm M6 (L: 10mm~16mm)	126 cm
55"	200x300mm M6 (L: 10mm~16mm)	139 cm
65"	300x300mm M6 (L: 12mm~20mm)	164 cm
70"	300x300mm M8 (L: 12mm~25mm)	177 cm
75"	300x300mm M8 (L: 12mm~25mm)	189 cm



Obsah je uzamčen

Dokončete, prosím, proces objednávky.

Následně budete mít přístup k celému dokumentu.



Proč je dokument uzamčen? Nahněvat Vás rozhodně nechceme. Jsou k tomu dva hlavní důvody:

- 1) Vytvořit a udržovat obsáhlou databázi návodů stojí nejen spoustu úsilí a času, ale i finanční prostředky. Dělali byste to Vy zadarmo? Ne*. Zakoupením této služby obdržíte úplný návod a podpoříte provoz a rozvoj našich stránek. Třeba se Vám to bude ještě někdy hodit.

**) Možná zpočátku ano. Ale vězte, že dotovat to dlouhodobě nelze. A rozhodně na tom nezbohatneme.*

- 2) Pak jsou tady „roboti“, kteří se přiživují na naší práci a „vysávají“ výsledky našeho úsilí pro svůj prospěch. Tímto krokem se jim to snažíme překazit.

A pokud nemáte zájem, respektujeme to. Urgujte svého prodejce. A když neuspějete, rádi Vás uvidíme!