

PMR radiostanice XT 460



Obj. č.: 100 74 48



Vážení zákazníci,

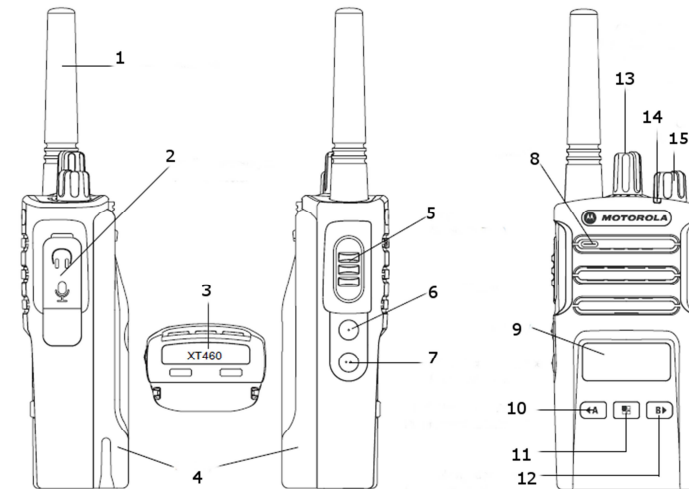
děkujeme Vám za Vaši důvěru a za nákup PMR radiostanice Motorola XT 460. Tento návod k obsluze je součástí výrobku. Obsahuje důležité pokyny k uvedení výrobku do provozu a k jeho obsluze. Jestliže výrobek předáte jiným osobám, dbejte na to, abyste jim odevzdali i tento návod.

Ponechejte si tento návod, abyste si jej mohli znovu kdykoliv přečíst!

Rozsah dodávky

- Radiostanice XT460
- Pouzdro na opasek
- Akumulátor
- Stolní nabíječka se síťovým adaptérem
- Návod k obsluze

Popis a ovládací prvky



1. Anténa
2. Audio příslušenství 2 (konektor)
3. Označení modelu
4. Akumulátor
5. PTT (Push To Talk)
6. SB1 – Monitorování (Monitor)
7. SB2- Skenování a odstranění rušivých kanálů (Scan/Nuisance Channel Delete)
8. Mikrofon
9. Displej
10. Levé navigační tlačítko a programovací tlačítko A
11. Menu
12. Pravé navigační tlačítko a programovací tlačítko B
13. Knoflík pro výběr kanálu
14. LED kontrolka
15. Zap. / Vyp. a ovládání hlasitosti

Knoflík Zap. / Vyp. a ovládání hlasitosti

Používá se k zapnutí a vypnutí a k nastavení hlasitosti radiostanice.

Mikrofon

Při odesílání zprávy mluvíte zřetelně do mikrofonu.

Anténa

Anténa radiostanice je pevně nainstalovaná a nelze ji odpojit.

Konektor příslušenství

Používá se k připojení kompatibilního audio příslušenství.

Označení modelu

Označuje typ modelu.

LED kontrolka

Poskytuje informace k stavu nabití akumulátoru, signalizuje zapnutí, příchozí hovor a stav vyhledávání kanálu.

Tlačítka na čelním panelu



Tlačítko

Umožňuje přístup k nastavení funkcí, jako je úroveň VOX / iVOX, atd. a v režimu programování procházení všech funkcí.

Ve výchozím přednastavení je nastavené na kanál 1.



Tlačítko programování

Umožňuje vám vybrat úroveň nastavení, nebo procházet možnosti jednotlivých položek v menu. Ve výchozím nastavení tlačítko generuje právě naprogramovaný volací tón.



Tlačítko programování

Umožňuje vám vybrat úroveň, nebo procházet možnosti jednotlivých položek v menu.

Ve výchozím stavu je tlačítko nastaveno na režim podsvícení displeje.

Poznámka: Krátkým stiskem libovolného programovacího tlačítka (A, nebo B), se radiostanice naladí na přednastavený kanál a přehraje zvukový signál. Tlačítkům však můžete v programovacím softwaru (CPS) přidělit různé jiné funkce, např. délku trvání podsvícení displeje, vymazání rušených kanálů, odeslání tónu v obrácené fázi, monitorování a volací tóny. Podrobněji k programování tlačítek viz níže „Režim programování“ a „CPS (Computer Programming Software)“.

Tlačítka na boční straně

▪ Push To Talk (PTT)

Toto tlačítko se stiskne, když chcete mluvit a při poslechu se uvolní.

▪ Boční tlačítko 1 (SB1)

Univerzální tlačítko, které lze nastavit v programovacím softwaru.

Ve výchozím stavu je nastaveno na režim monitorování.

▪ Boční tlačítko 2 (SB2)

Univerzální tlačítko, které lze nastavit v programovacím softwaru.

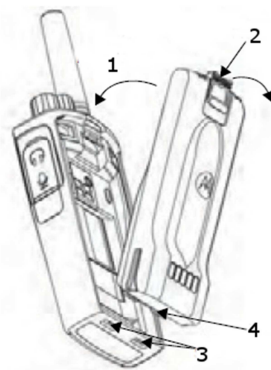
Ve výchozím stavu je nastaveno na režim Scan/Nuisance.

Akumulátor a nabíječka

Vložení akumulátoru Li-Ion

- 1) Připevnění akumulátoru – Přitlačte ho k radiostanici, až zaklapne
- 2) Odpojení akumulátoru – Stiskněte západku pro uvolnění
- 3) Otvory
- 4) Jazyčky, které se zasunou do otvorů

1. Ubezpečte se, že radiostanice je vypnuta.
2. Držte akumulátor tak, aby logo Motorola na akumulátoru směřovalo nahoru a zasuňte ho do otvoru v dolní části radiostanice.
3. Zatlačte horní stranu akumulátoru na tělo radiostanice, až uslyšíte zaklapnutí.

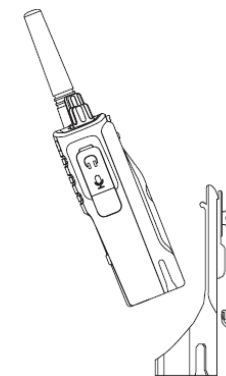


Odstranění akumulátoru Li-Ion

- 1) Vypněte radiostanici.
- 2) Stiskněte západku a podržte ji zamáčknutou, abyste mohli horní stranu akumulátoru uvolnit.
- 3) Vytáhněte akumulátor z radiostanice.

Nosič radiostanice

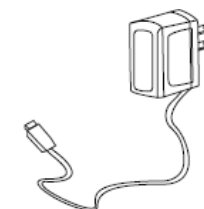
Radiostanice XT20 a XT460 se dodávají namísto spony na opasek se speciálním pouzdem nosiče, který rozšiřuje možnosti nošení radiostanice.



Napájecí adaptér a nabíječka



Nabíječka



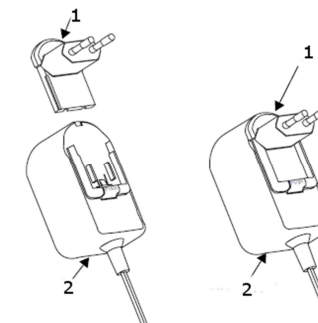
Napájecí adaptér

Součástí dodávky je také nabíječka akumulátoru, jeden napájecí adaptér nabíječky a několik zástrčkových adaptérů, které umožňují zapojit napájecí adaptér do různých síťových zásuvek, podle regionu, kde radiostanici používáte. Když jste vybrali adaptér zástrčky, který vyhovuje vaší zásuvce, nainstalujte ho následujícím způsobem:

- Zasuňte zástrčkový adaptér do drážek na napájecím adaptéru, aby zaklapnul na místo.
- Pokud chcete zástrčku odstranit, vysuňte ji směrem nahoru.

- 1) Adaptér zástrčky
- 2) Napájecí adaptér

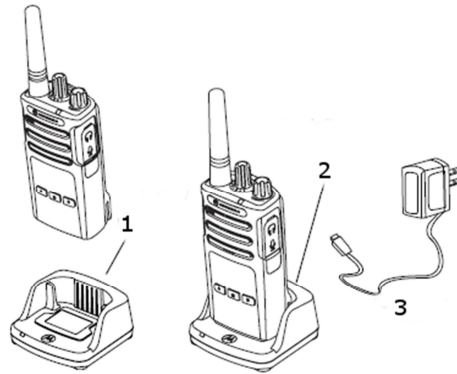
Poznámka: Adaptér zástrčky na výše uvedeném obrázku slouží pro ilustraci. Použitý adaptér může mít jiný tvar.



Nabíjení akumulátoru

- 1) Port nabíječky
- 2) Radiostanice v nabíječce
- 3) Napájecí adaptér nabíječky

1. Položte nabíječku na rovný povrch.
2. Do zdířky na boční straně nabíječky zapojte konektor napájecího adaptéru.
3. Napájecí adaptér zapojte do zásuvky elektrického proudu.
4. Vložte do nabíječky radiostanici, aby její čelo směřovalo dopředu, jak ukazuje obrázek.



Poznámka:

Aby se zajistilo plné nabití akumulátoru, radiostanici před vložením do nabíječky vypněte.

Příložená nabíječka slouží jak k nabíjení samotného akumulátoru, tak akumulátoru připojeného k radiostanici (s nosičem, nebo bez nosiče).

Akumulátory schválené pro použití s radiostanicí

Číslo výrobku	Popis
PMNN4434_R	Standardní akumulátor Li-Ion
PMNN4453_R	Akumulátor Li-Ion s vyšší kapacitou

Význam signalizace LED kontrolky nabíječky

Status	Signalizace LED	Komentář
Připojení k napájení	Zelená asi 1 sekundu	
Nabíjení	Svítil červená	
Nabíjení je dokončeno	Svítil zelená	
Závada akumulátoru (*)	Rychle bliká červená	
Čekání na nabíjení (**)	Pomalou bliká žlutá	
Stav nabití akumulátoru	1 x blikne červená	Slabý akumulátor
	2 x blikne žlutá	Středně nabitý
	3 x blikne zelená	Plně nabitý

(*) Obvykle postačí pro odstranění závady znovu správně připojit akumulátor.

(**) Teplota akumulátoru je buď příliš vysoká, nebo příliš nízká, nebo se používá nesprávné napětí.

Pokud LED kontrolka nevydává žádnou signalizaci:

1. Zkontrolujte, zda je správně připojen akumulátor a jeho stav.
2. Ubeďte se, že jste správně připojili konektor napájecího kabelu do zdířky na radiostanici.
3. Přesvědčte se, že používáte jeden z akumulátorů, které uvádíme výše v tabulce schválených akumulátorů.

Začínáme

Zapnutí a vypnutí radiostanice

Pro zapnutí radiostanice otočte knoflík zap. / vyp. a ovládání hlasitosti (15) po směru hodinových ručiček. Radiostanice zareaguje jedním z následujících způsobů:

- Přehraje se tón zapnutí a číslo kanálu, nebo
- Oznámí stav nabití akumulátoru a číslo kanálu, nebo
- Nevydává žádný zvuk (zvuková signalizace je vypnuta)

Krátce bliká červená LED.

Pro vypnutí radiostanice otočte knoflík zap. / vyp. a ovládání hlasitosti (15) proti směru hodinových ručiček, až uslyšíte kliknutí a LED kontrolka se vypne.

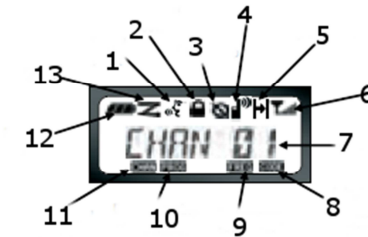
Nastavení hlasitosti

Pro zvýšení hlasitosti radiostanice otočte knoflík zap. / vyp. a ovládání hlasitosti (15) po směru hodinových ručiček. Pro snížení hlasitosti otočte tento knoflík v opačném směru.

Poznámka: Když máte na radiostanici nastavenou vysokou hlasitost, nebo když nastavujete hlasitost, nedržte radiostanici blízko u ucha.

Zobrazení na displeji

1. Vox / iVox
2. Zámek tlačítek
3. Kódované vysílání
4. Vysoký výkon
5. Opakování
6. Síla signálu
7. Číslo kanálu
8. Kódy omezující rušení
9. Indikátor kmitočtu
10. Indikátor režimu programování
11. Indikátor kanálu
12. Stav nabití akumulátoru
13. Skenování



Poznámka: Zobrazení na obrázku ukazují jen umístění jednotlivých symbolů. Zobrazení na displeji se může lišit (kanál a kód) v závislosti na výchozím nastavení radiostanice a funkcích, které jsou dostupné pro daný model v určitém regionu. Stisknutím libovolného tlačítka, kromě tlačítka PTT, se zapne podsvícení displeje.

Výběr kanálu

Pro výběr určitého kanálu použijte příslušný knoflík (13). Výběr čísla kanálu je při zapnutí nebo přepnutí kanálu oznámen akusticky.

Naprogramujte každý kanál samostatně. Každý kanál má vlastní nastavení kmitočtu, kódu omezujícího rušení a skenování.

Mluvení a monitorování

Předtím než zahájíte vysílání, je důležité, abyste monitorovali přenos a případně nerušili někoho, kdo právě mluví. Pro zahájení monitorování stiskněte a podržte tlačítko SB1 (za předpokladu, že jste tlačítku SB1 nepřidělili jinou funkci). Pokud na kanálu nezachytíte žádnou aktivitu, uslyšíte „static“. Pokud je kanál čistý, můžete zahájit vlastní přenos stisknutím tlačítka PTT.

Během přenosu svítí červená LED na radiostanici.

Poznámka: Když chcete na zvoleném kanálu sledovat veškerou aktivitu, stiskněte krátce tlačítko SB1, abyste kód CTCSS/DPL nastavili na nulu.

Příjem hovoru

1. Otáčením knoflíku pro volbu kanálu vyberte požadovaný kanál.
2. Dejte pozor, abyste nestiskli tlačítko PTT a poslouchajte hlasovou aktivitu.
3. Pokud je radiostanice v režimu příjmu, bliká červená LED.
4. Chcete-li odpovědět, držte radiostanici svíse asi 2,5 až 5 cm od úst, stiskněte tlačítko PTT a mluvíte. Pro poslech tlačítko PTT uvolněte.

Poznámka: Pokud je radiostanice na příjmu, nebo když vysílá, LED kontrolka je vždy červená.

Poznámka: Kódy pro eliminaci rušení se označují také jako kódy CTCSS/DPL, nebo PL/DPL.

Obsah je uzamčen

Dokončete, prosím, proces objednávky.

Následně budete mít přístup k celému dokumentu.



Proč je dokument uzamčen? Nahněvat Vás rozhodně nechceme. Jsou k tomu dva hlavní důvody:

- 1) Vytvořit a udržovat obsáhlou databázi návodů stojí nejen spoustu úsilí a času, ale i finanční prostředky. Dělali byste to Vy zadarmo? Ne*. Zakoupením této služby obdržíte úplný návod a podpoříte provoz a rozvoj našich stránek. Třeba se Vám to bude ještě někdy hodit.

**) Možná zpočátku ano. Ale vězte, že dotovat to dlouhodobě nelze. A rozhodně na tom nezbohatneme.*

- 2) Pak jsou tady „roboti“, kteří se přiživují na naší práci a „vysávají“ výsledky našeho úsilí pro svůj prospěch. Tímto krokem se jim to snažíme překazit.

A pokud nemáte zájem, respektujeme to. Urgujte svého prodejce. A když neuspějete, rádi Vás uvidíme!